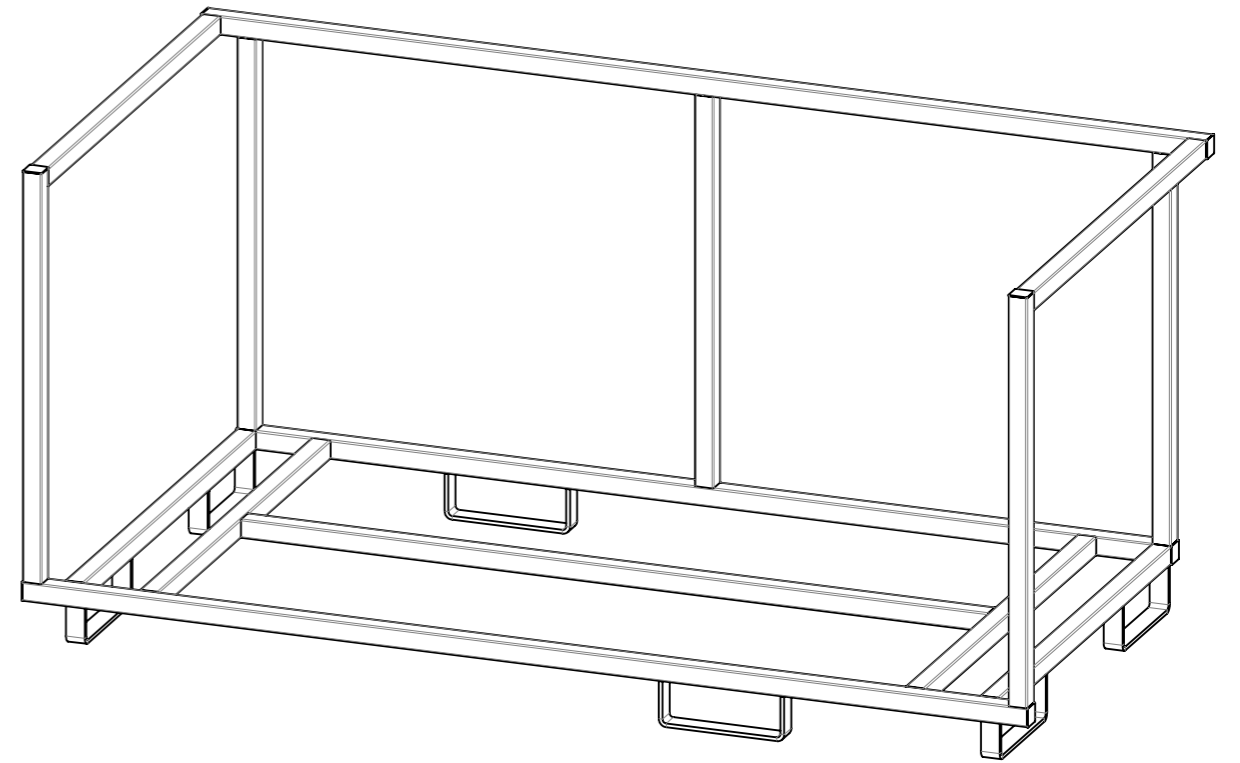
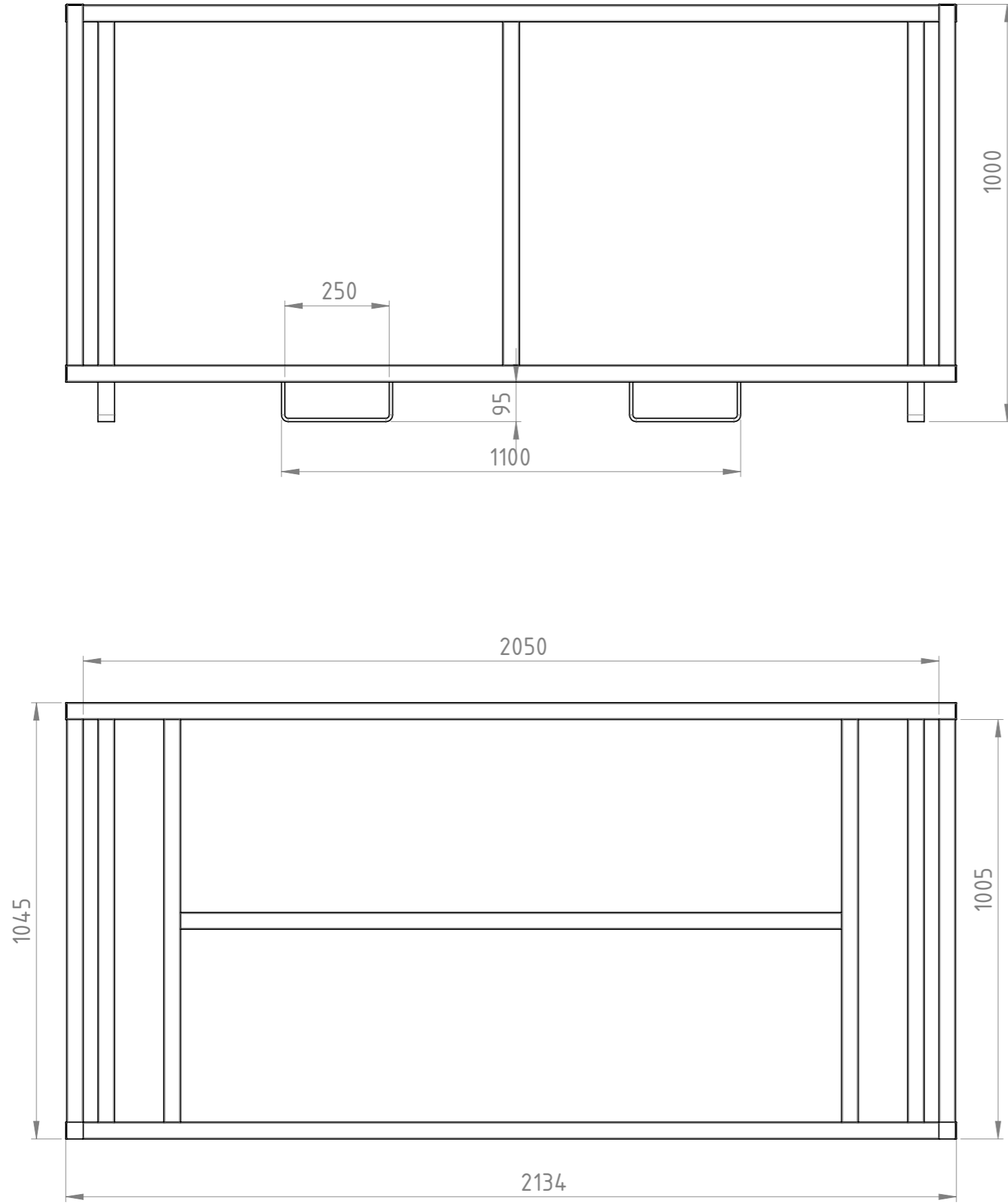


COPYING, DELIVERY TO THIRD PARTIES AS WELL AS ILLEGAL UTILISATION OF TECHNICAL DOCUMENT IS NOT ALLOWED.

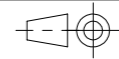
Maßstab in cm / SCALE IN CM
 0 1 2 3 4 5

Diese Zeichnung darf weder vervielfältigt, Dritten zugänglich gemacht noch widerrechtlich benutzt werden. Nach ihrer gefertigte Teile dürfen vom Lieferanten Dritten weder zugänglich gemacht, überlassen noch verkauft werden.



Traglast 500 kg

Weitergabe sowie Vervielfältigung dieses Dokumentes, Verwertung und Mitteilung seines Inhalts sind verboten, soweit nicht ausdrücklich gestattet. Zuwiderhandlungen verpflichten zu Schadenersatz. Alle Rechte für den Fall der Patent-, Gebrauchsmuster oder Geschmacksmustereintragung vorbehalten.

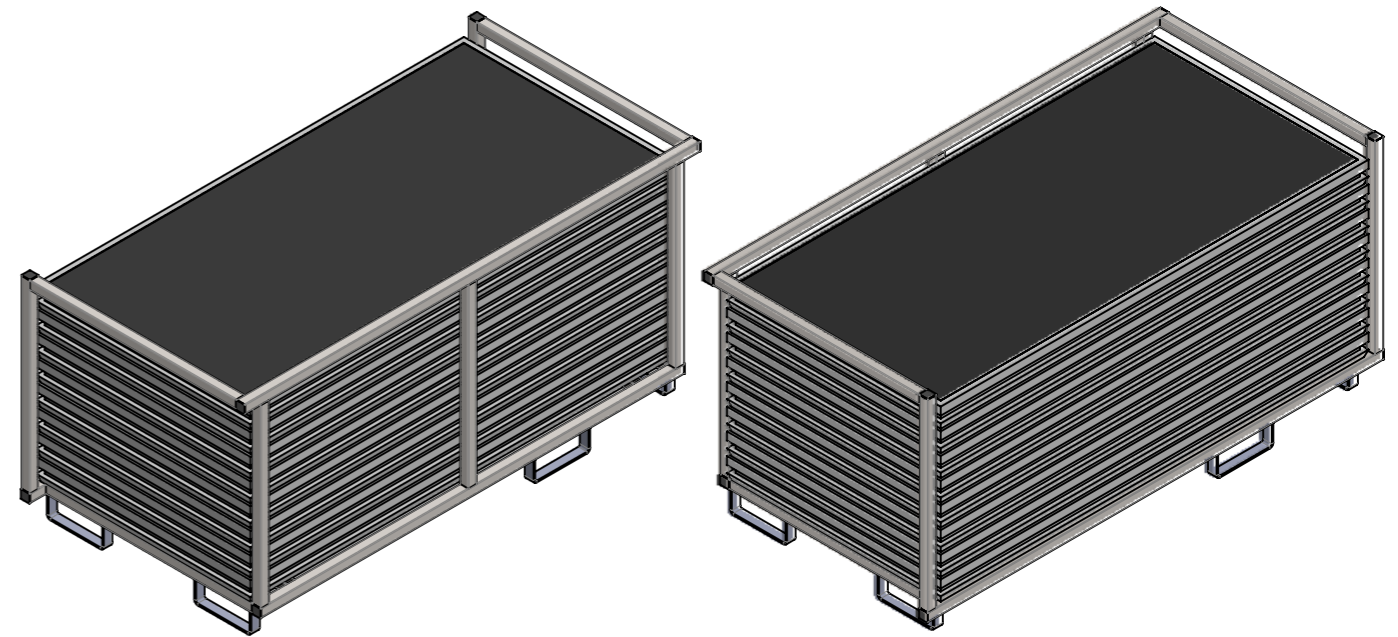
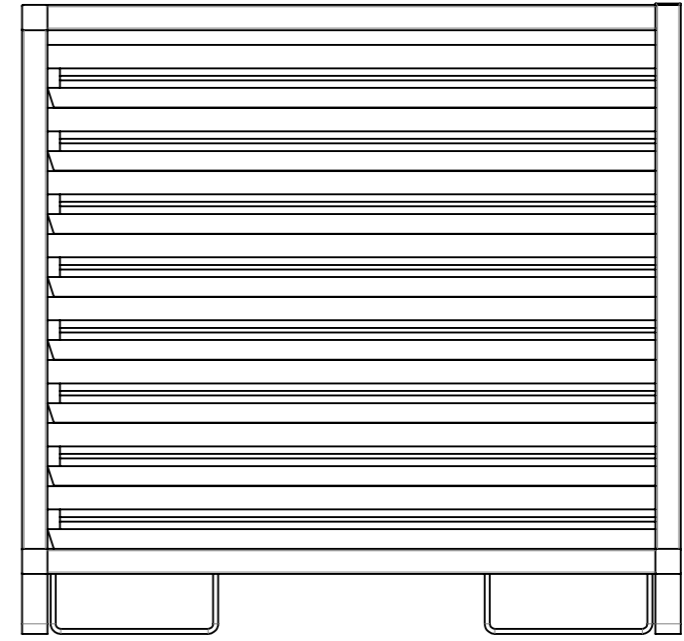
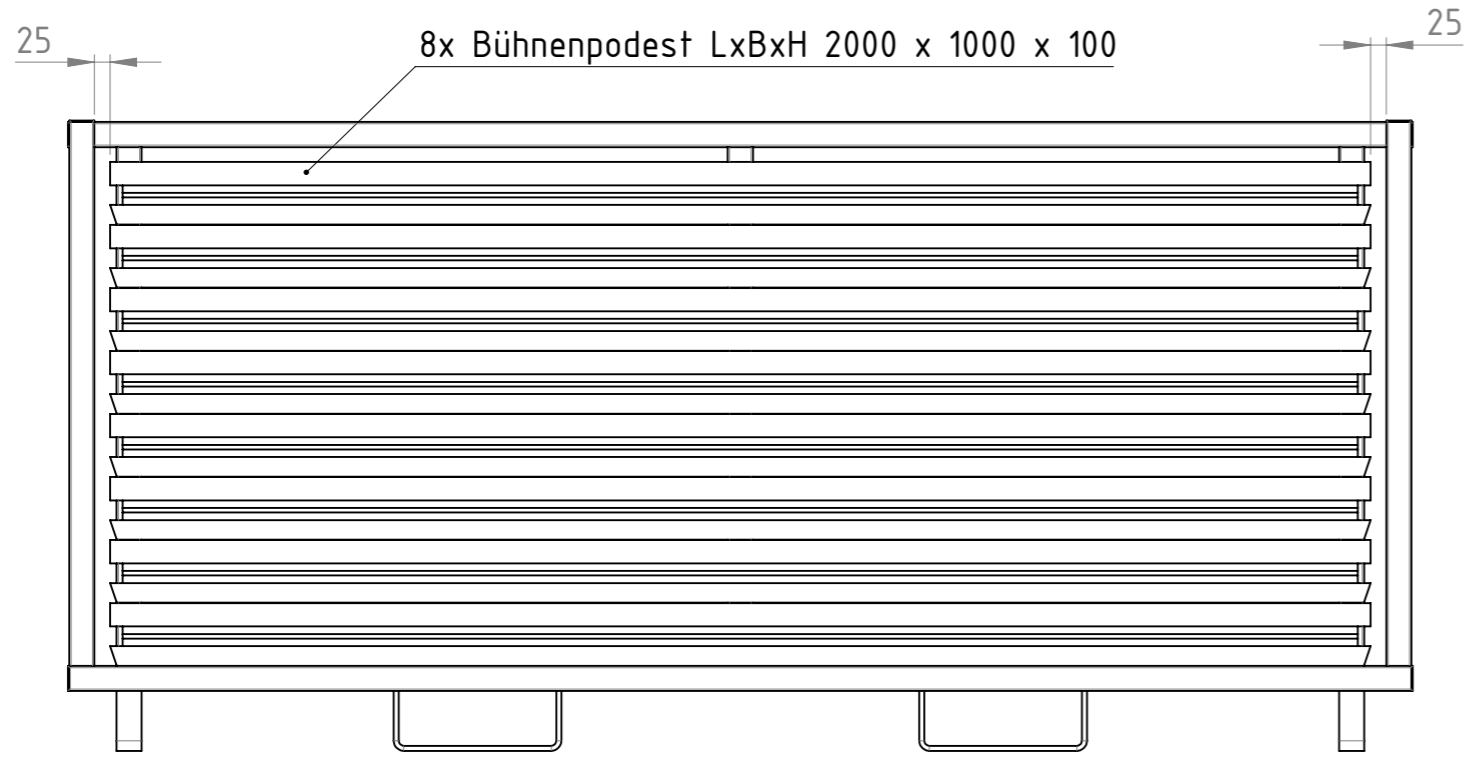


1:12 Gewicht [kg]: 47.75

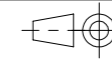
| Datum | | Name | |
|----------|------------|------|--|
| Erstellt | 15.04.2015 | | |
| Gepr. | | | |
| | | | |
| | | | |
| | | | |
| | | | |
| Zust. | | | |

| | | | |
|--|--|------------------|--|
| | | 20-26-03-01_1220 | |
| | | | |

| | | | |
|----------------------------------|--|----------|-----|
| Gestell für Bühnenpodeste | | A3 | |
| | | Revision | 1 3 |



Weitergabe sowie Vervielfältigung dieses Dokumentes, Verwertung und Mitteilung seines Inhalts sind verboten, soweit nicht ausdrücklich gestattet. Zuwiderhandlungen verpflichten zu Schadenersatz. Alle Rechte für den Fall der Patent-, Gebrauchsmuster oder Geschmacksmustereintragung vorbehalten.



1:12

Gewicht [kg]: 47.753

| Datum | Name |
|---------------------|------|
| Erstellt 15.04.2015 | |
| Gepr. | |

Gestell für Bühnenpodeste



20-26-03-01_1220

A3

Revision

2 3

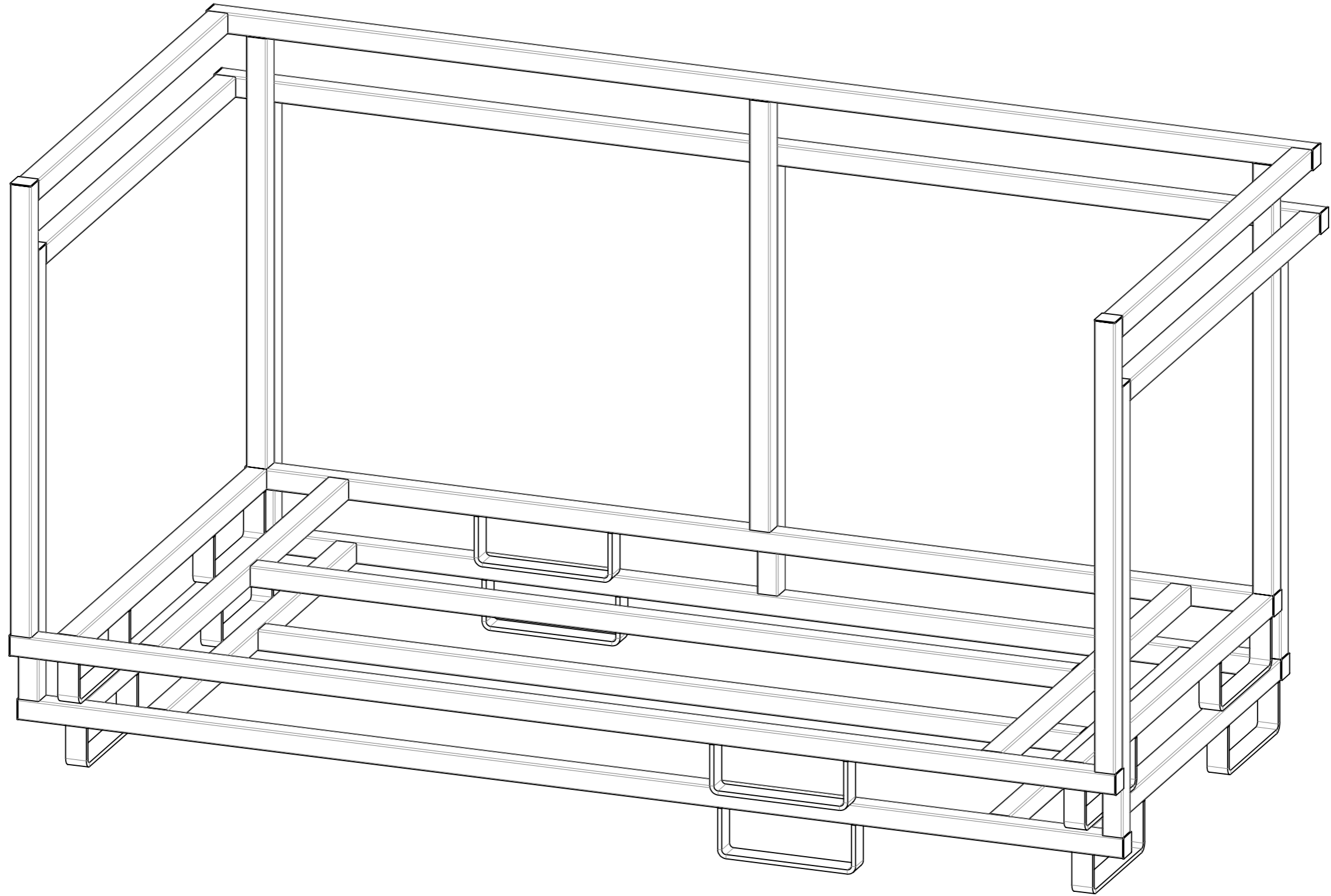
Zust.

COPYING, DELIVERY TO THIRD PARTIES AS WELL AS ILLEGAL UTILISATION OF TECHNICAL DOCUMENT IS NOT ALLOWED.

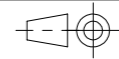
Maßstab in cm / SCALE IN CM



Diese Zeichnung darf weder vervielfältigt, Dritten zugänglich gemacht noch widerrechtlich benutzt werden. Nach ihrer gefertigte Teile dürfen vom Lieferanten Dritten weder zugänglich gemacht, überlassen noch verkauft werden.



Weitergabe sowie Vervielfältigung dieses Dokumentes, Verwertung und Mitteilung seines Inhalts sind verboten, soweit nicht ausdrücklich gestattet. Zuwiderhandlungen verpflichten zu Schadensersatz. Alle Rechte für den Fall der Patent-, Gebrauchsmuster oder Geschmacksmustereintragung vorbehalten.



1:8

Gewicht [kg]: 95.505

| | Datum | Name |
|----------|------------|------|
| Erstellt | 15.04.2015 | |
| Gepr. | | |
| | | |
| | | |
| | | |
| | | |
| Zust. | | |

Gestell für Bühnenpodeste



20-26-03-01_01220

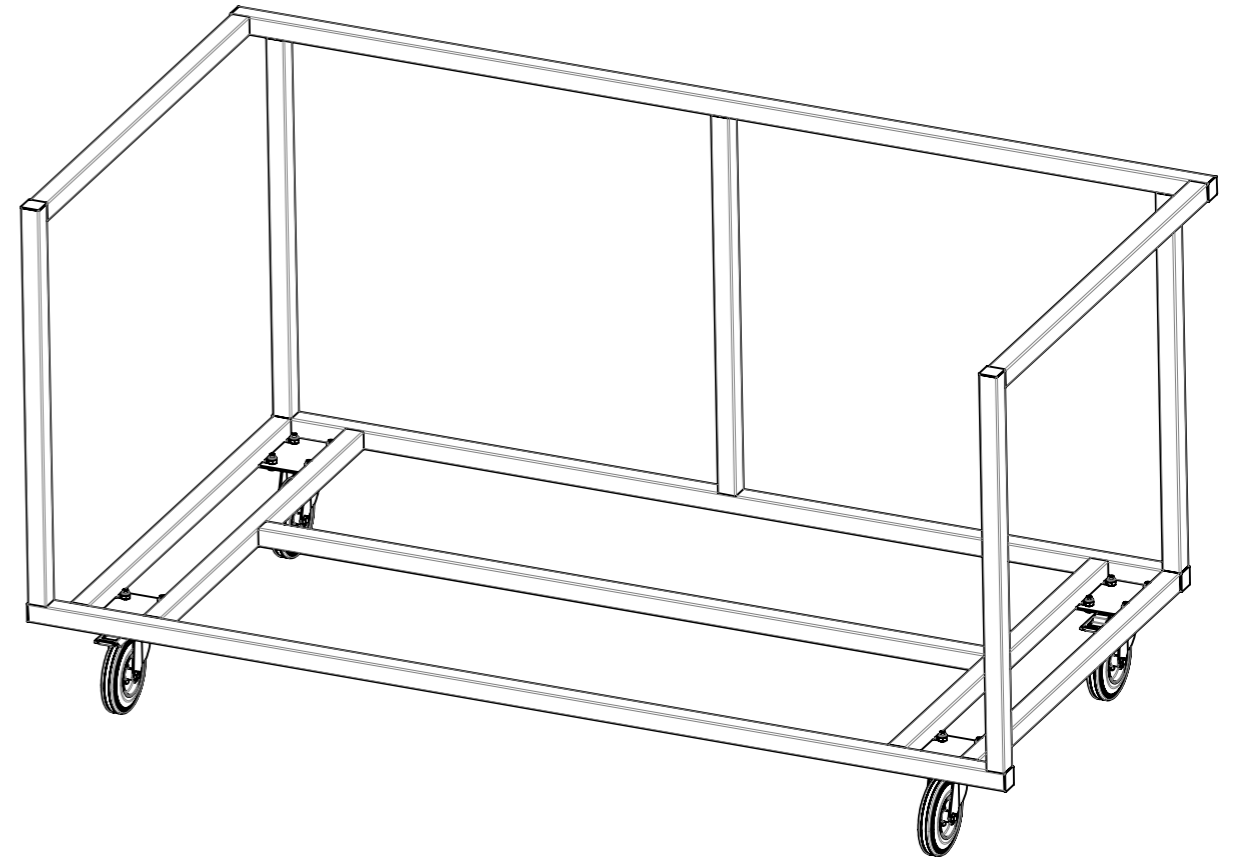
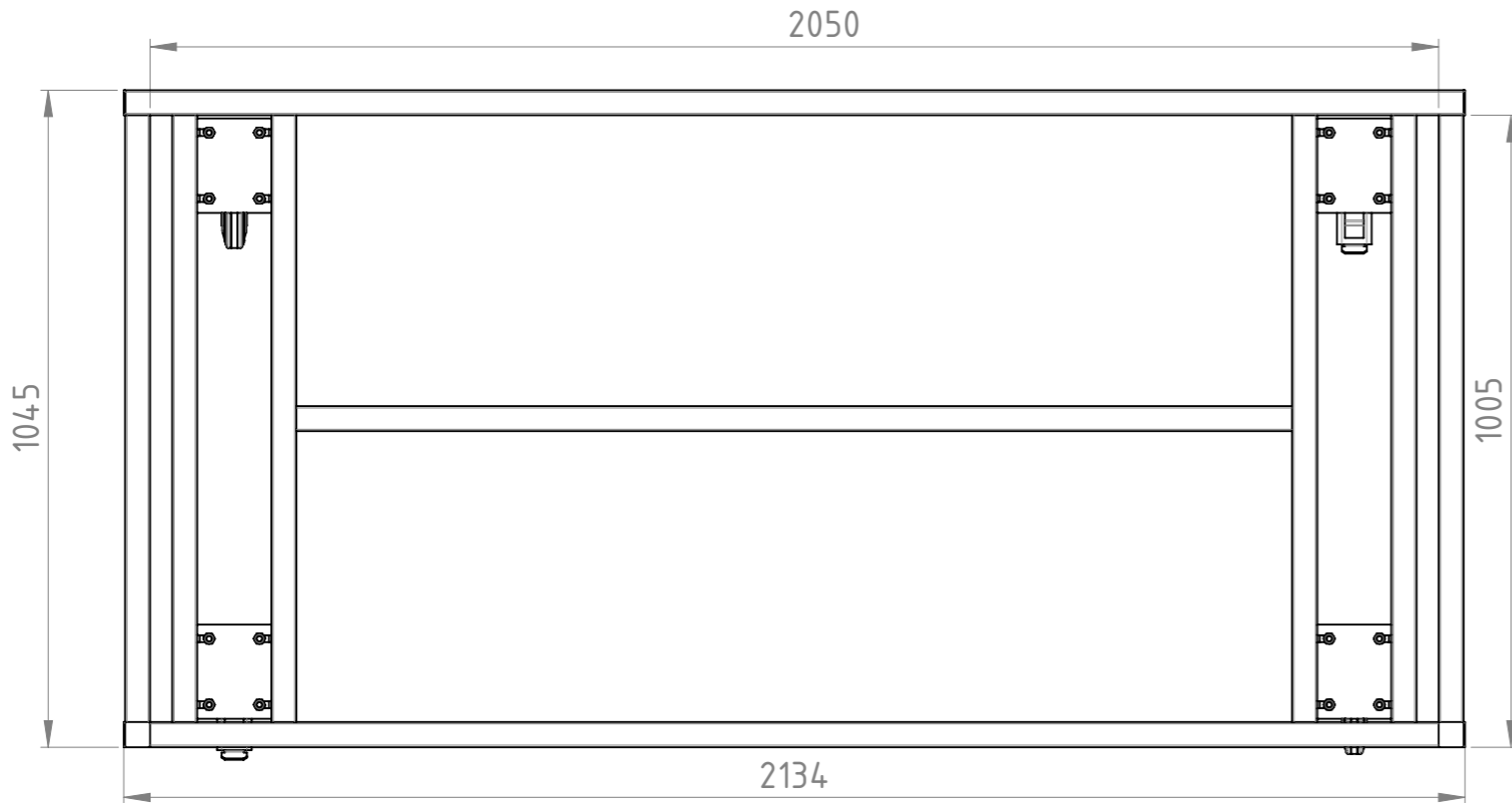
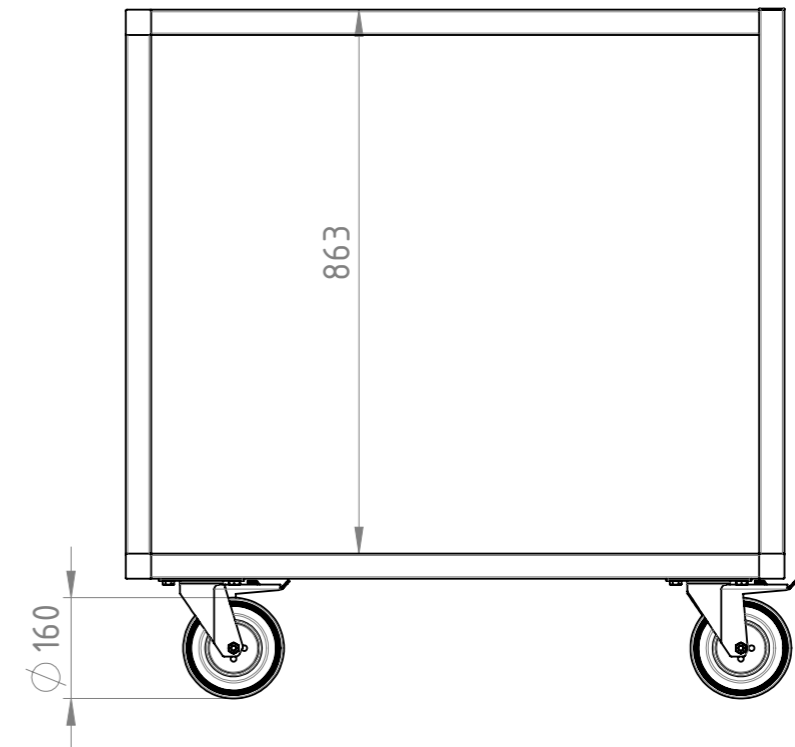
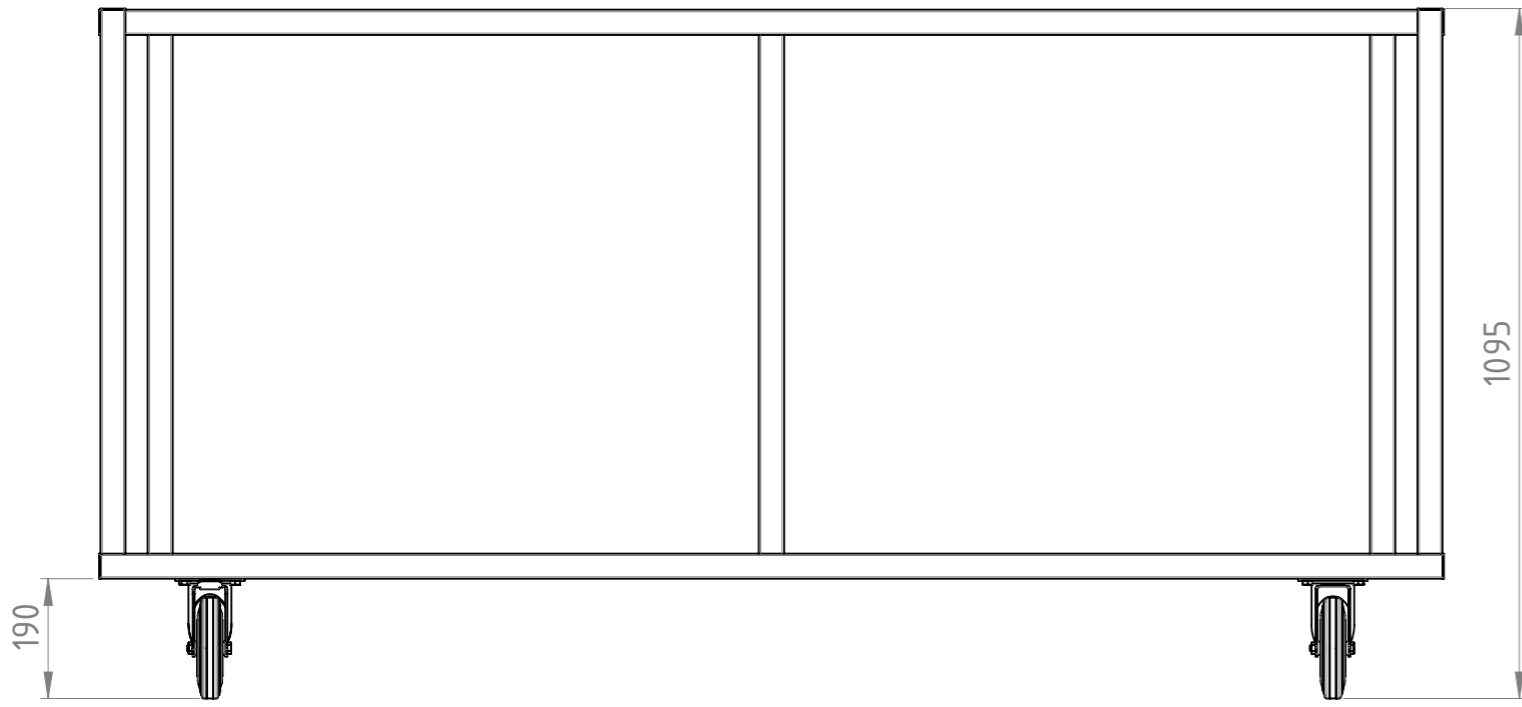
| | | |
|----------|---|----|
| Revision | | A3 |
| | 3 | 3 |

COPYING, DELIVERY TO THIRD PARTIES AS WELL AS ILLEGAL UTILISATION OF TECHNICAL DOCUMENT IS NOT ALLOWED.

Maßstab in cm / SCALE IN CM

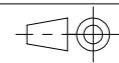


Diese Zeichnung darf weder vervielfältigt, Dritten zugänglich gemacht noch widerrechtlich benutzt werden. Nach ihrer gefertigte Teile dürfen vom Lieferanten Dritten weder zugänglich gemacht, überlassen noch verkauft werden.



Traglast 500 kg,
4x Vollgummi-Lenkrollen (2x mit Totalfeststeller)

Weitergabe sowie Vervielfältigung dieses Dokumentes, Verwertung und Mitteilung seines Inhalts sind verboten, soweit nicht ausdrücklich gestattet. Zuwiderhandlungen verpflichten zu Schadenersatz. Alle Rechte für den Fall der Patent-, Gebrauchsmuster oder Geschmacksmustereintragung vorbehalten.



1:12

Gewicht [kg]: 50.48

| Datum | | Name | |
|----------|------------|------|--|
| Erstellt | 08.04.2015 | | |
| Gepr. | | | |
| Zust. | | | |

SLT BAUER
TRANSPORTATION EQUIPMENT

| | | | | |
|--------------------------------------|--|-------------------|---|----|
| Fahrgestell für Bühnenpodeste | | 21-01-03-90_01230 | | A3 |
| | | Revision | 1 | 1 |