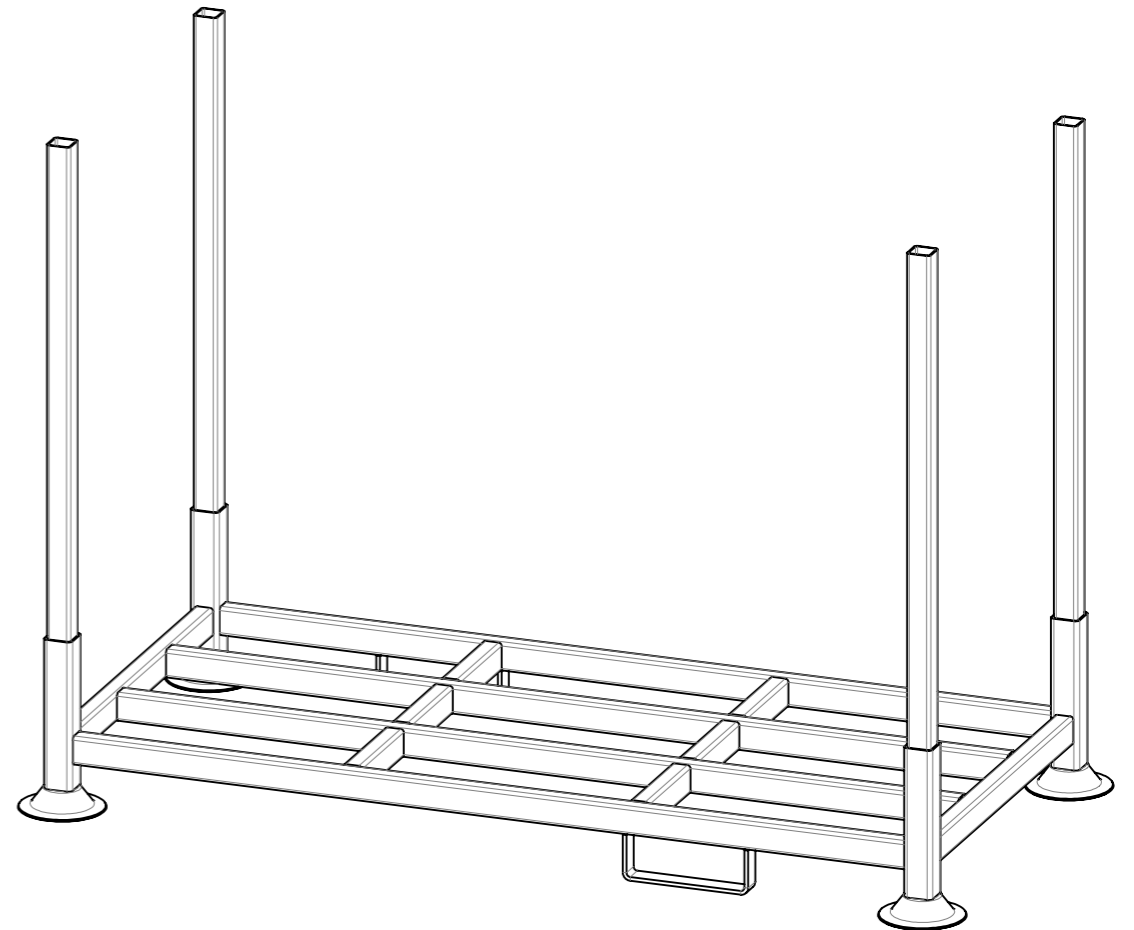
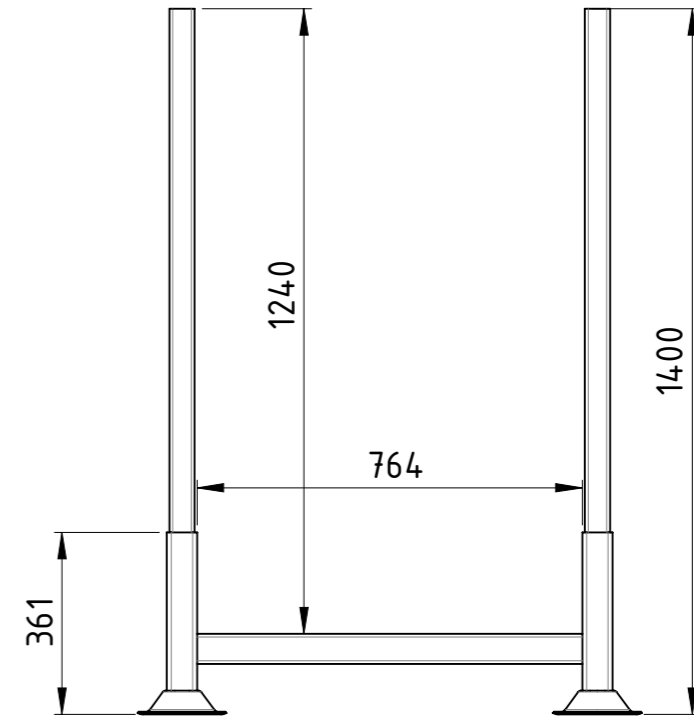
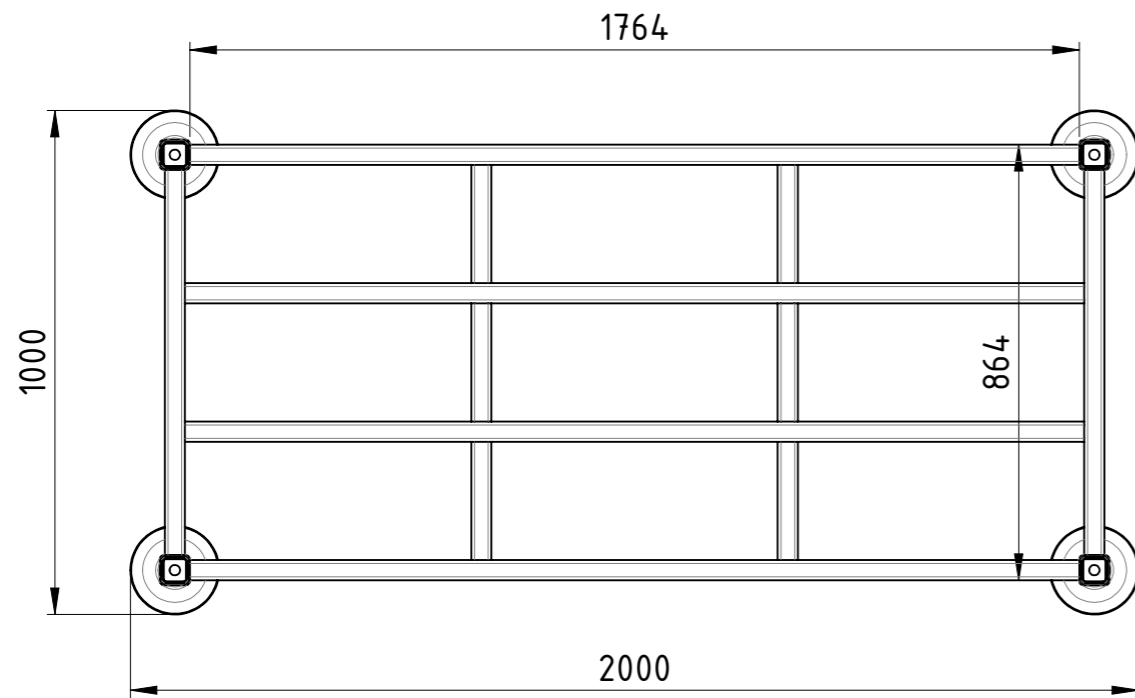
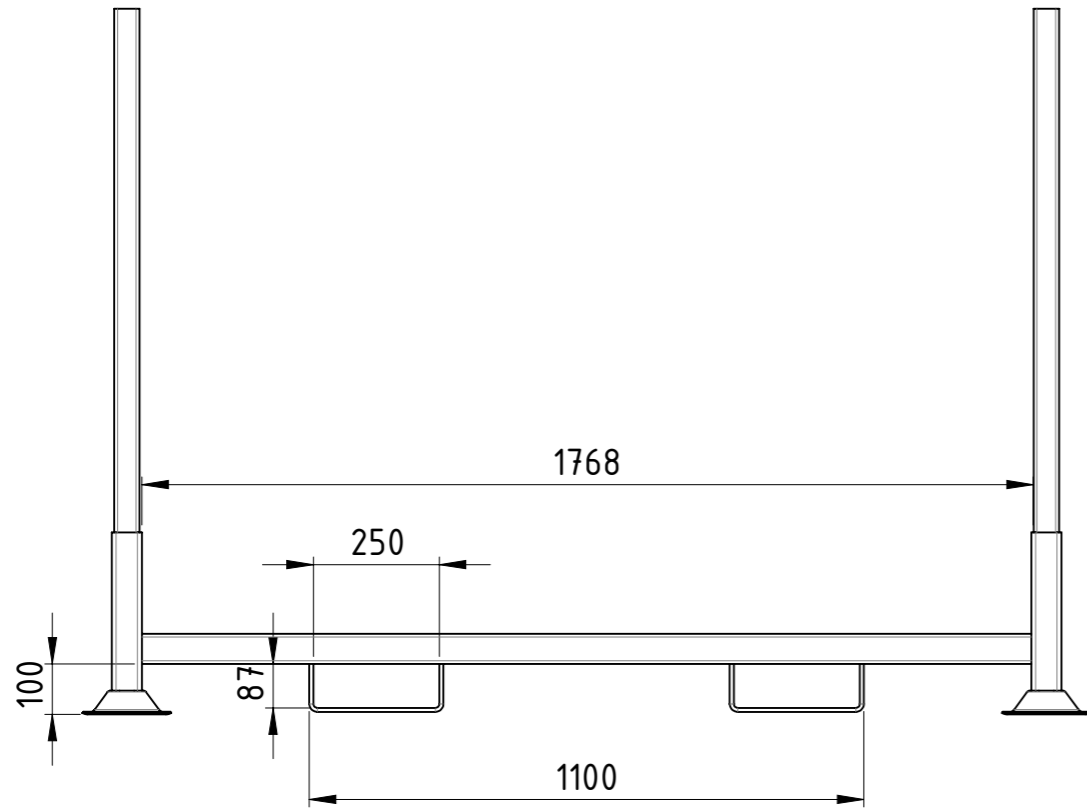


Traglast 1500 kg, Auflast 4500 kg,
 kunstharzlackiert RAL 5012 Lichtblau

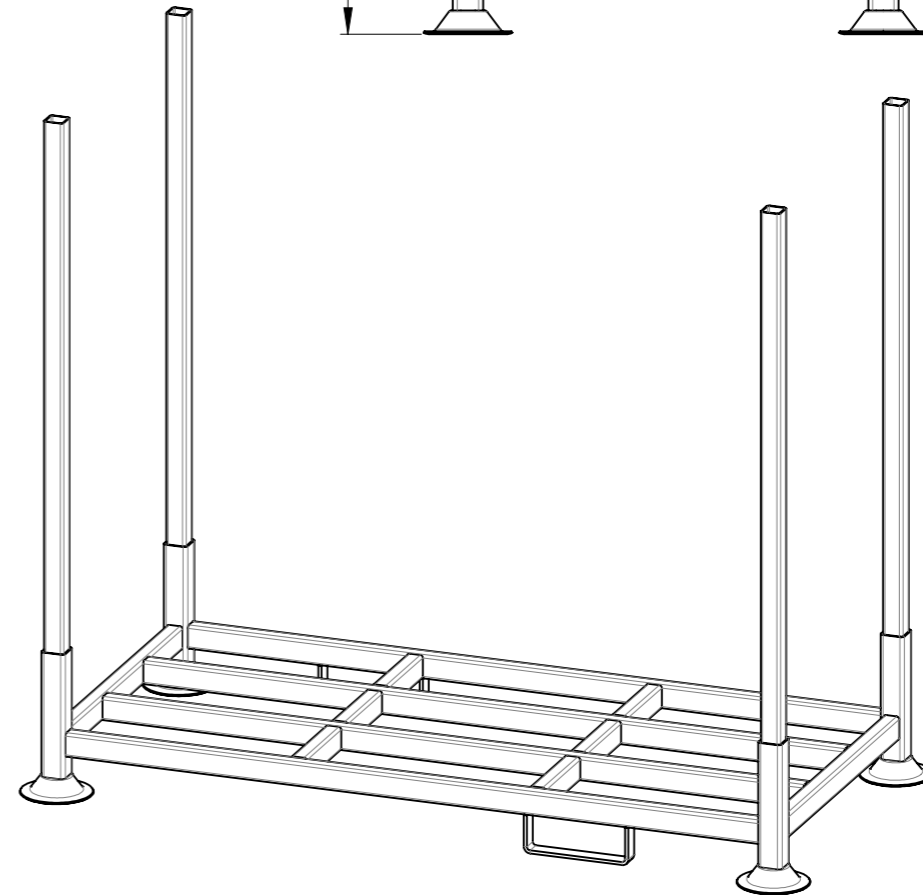
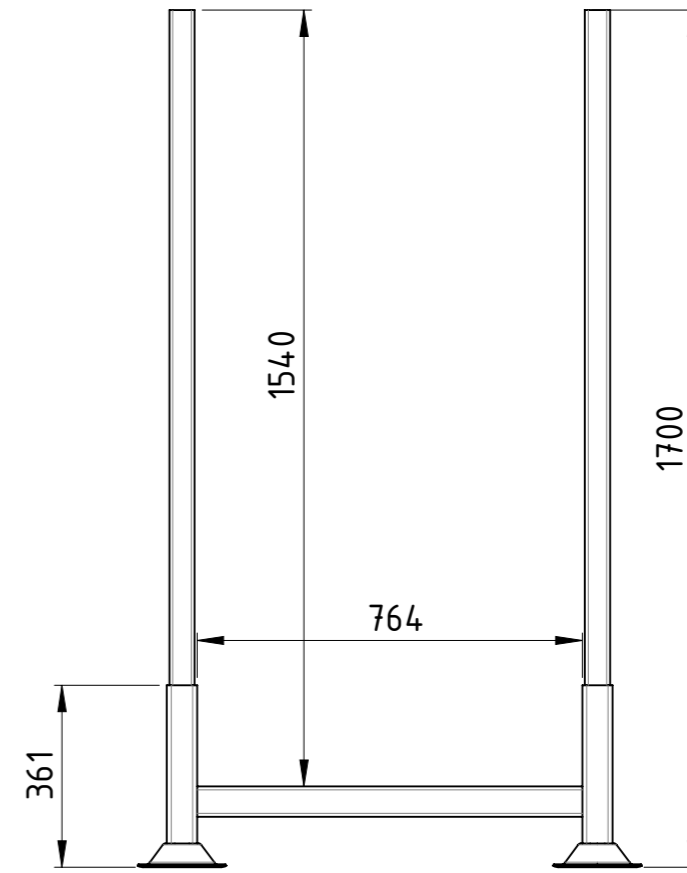
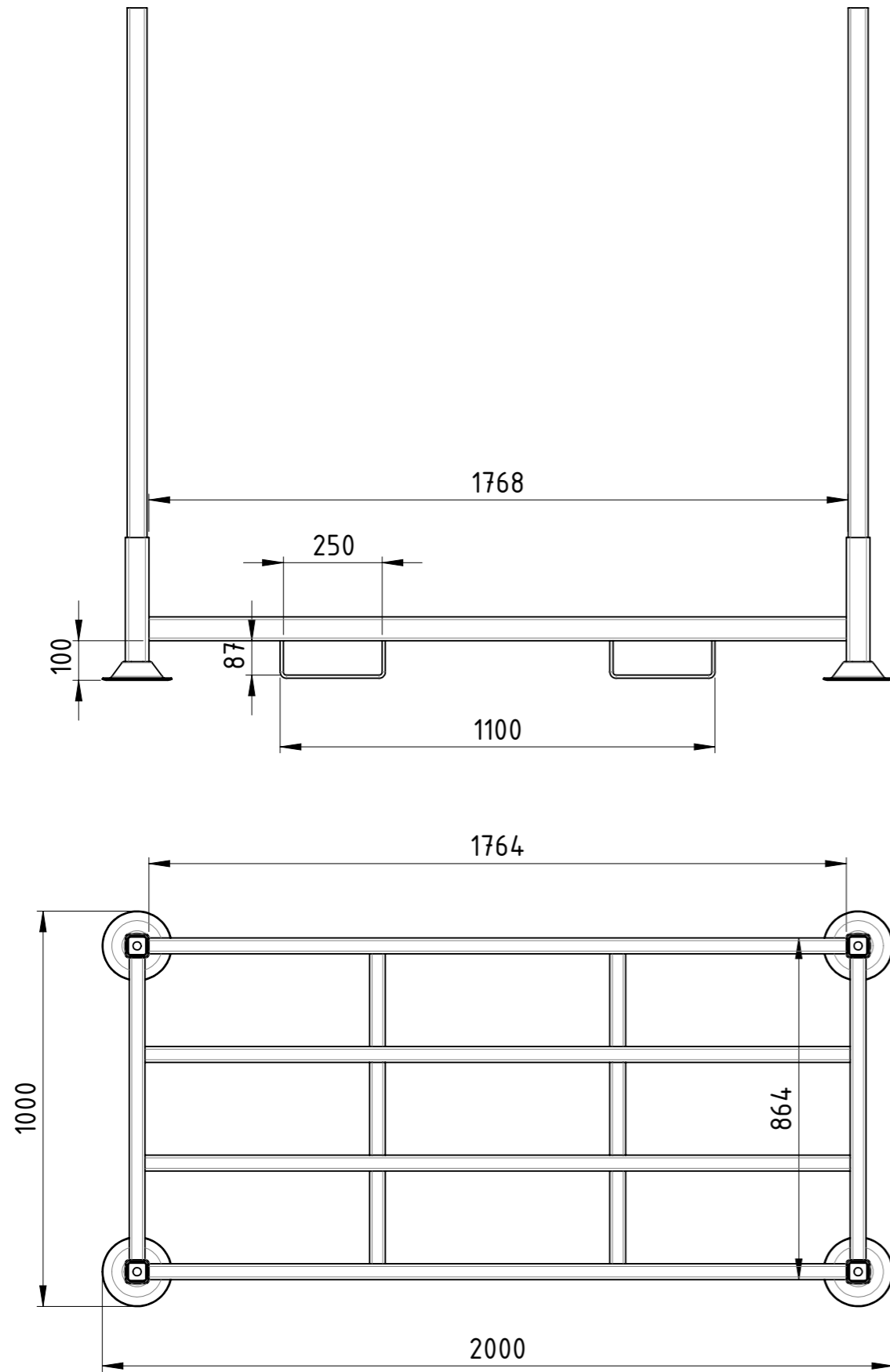
Weitergabe sowie Vervielfältigung dieses Dokumentes, Verwertung und Mitteilung seines Inhalts sind verboten, soweit nicht ausdrücklich gestattet. Zuwiderhandlungen verpflichten zu Schadenersatz. Alle Rechte für den Fall der Patent-, Gebrauchsmuster oder Geschmacksmustereintragung vorbehalten.		1:15		Gewicht [kg]: 74.74	
				1.0038 S235JR	
		Datum		Name	
		Erstellt 20.04.2017		AB	
		Gepr.			
		Rungenpalette			
				RR-200x100x120-00	
				Revision	
Zust.				1 1	



Traglast 1500 kg, Auflast 4500 kg,
 kunstharzlackiert RAL 5012 Lichtblau

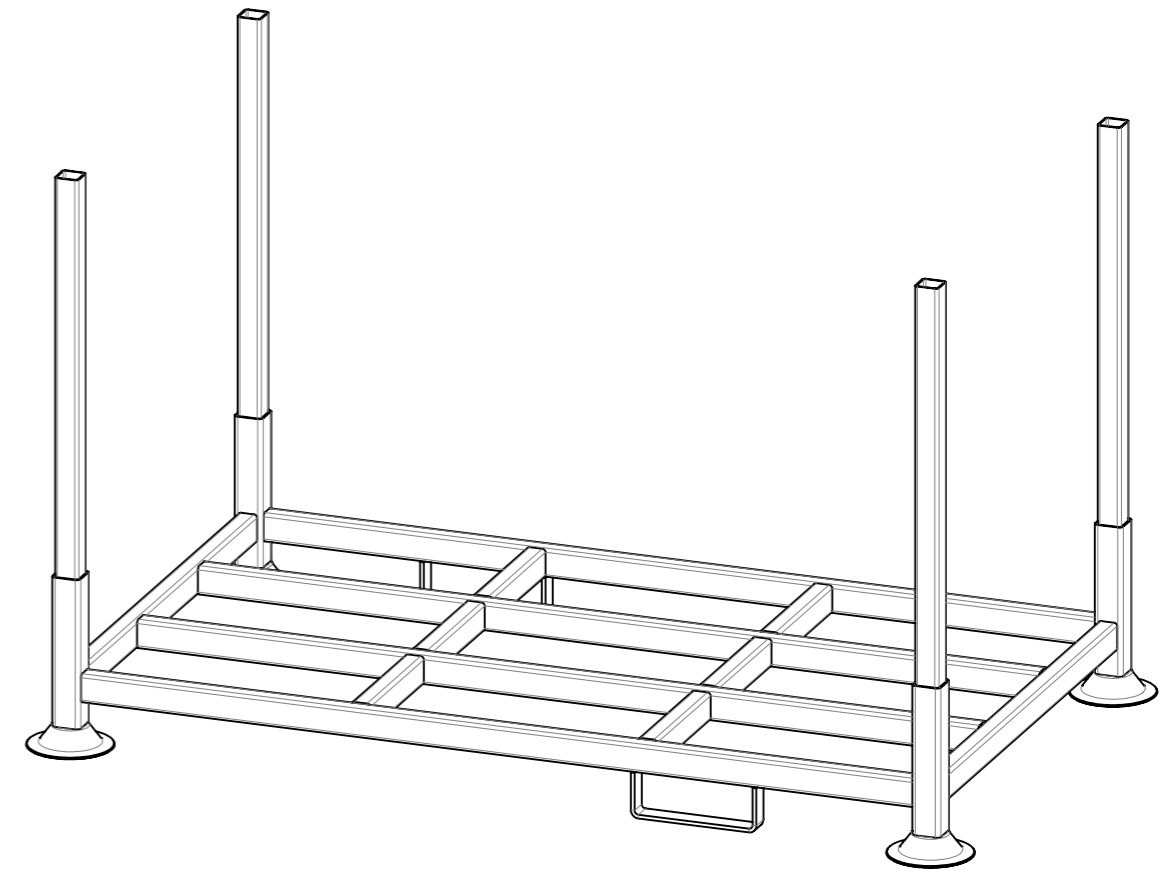
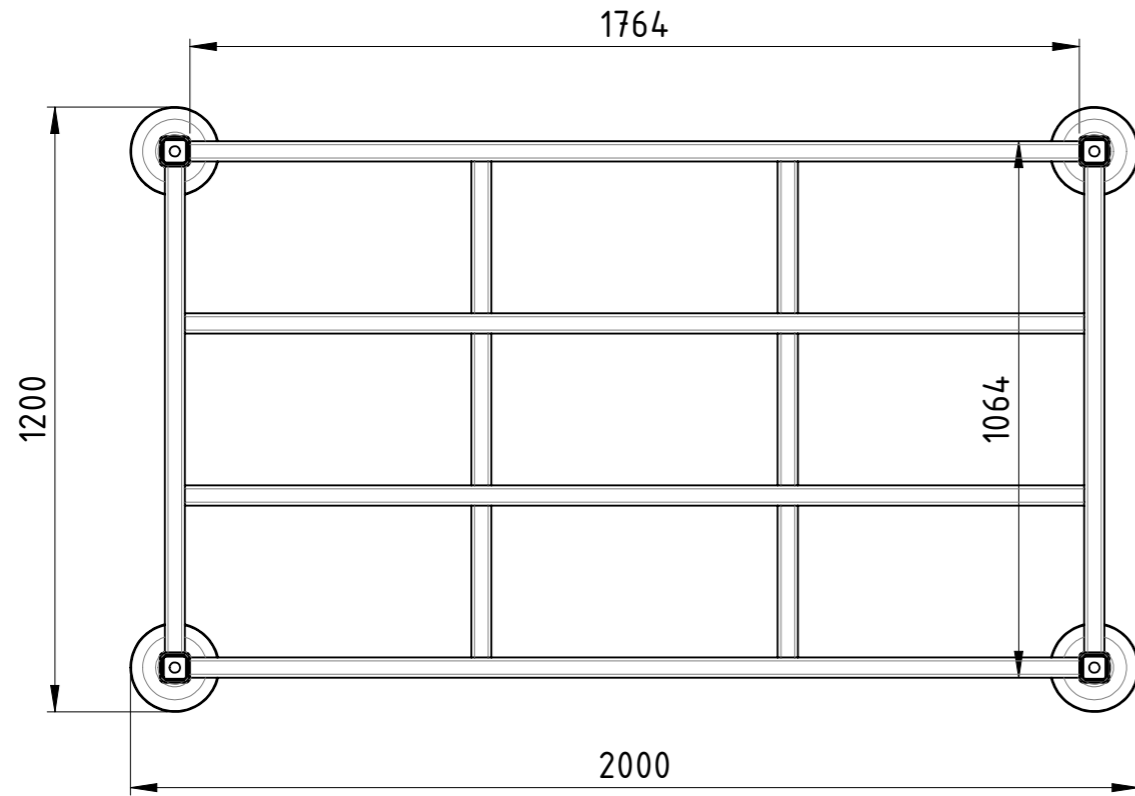
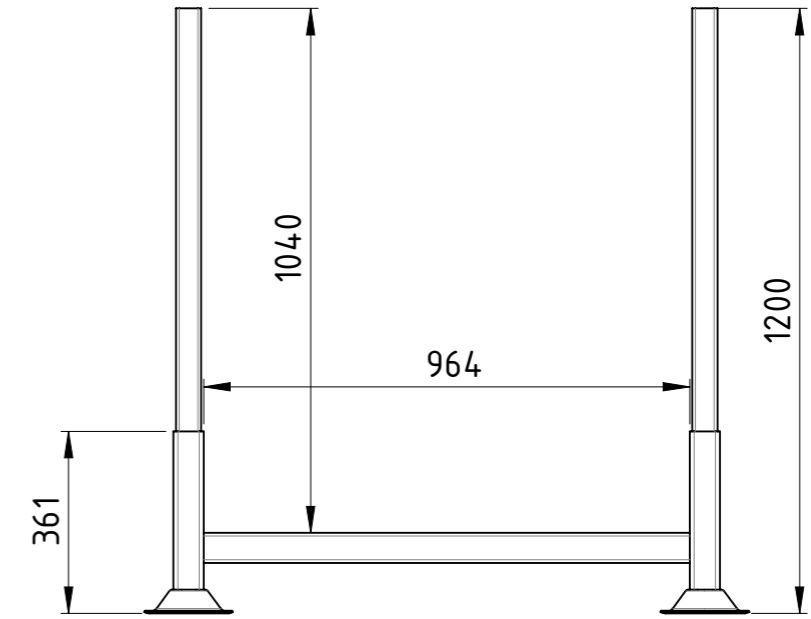
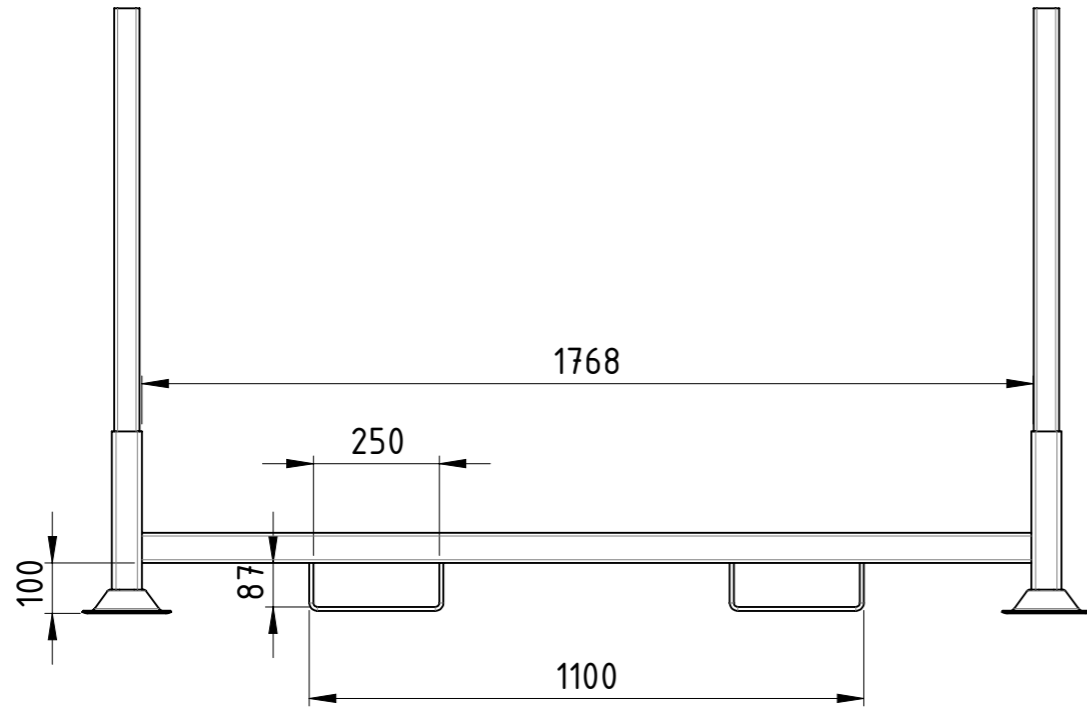
Weitergabe sowie Vervielfältigung dieses Dokumentes, Verwertung und Mitteilung seines Inhalts sind verboten, soweit nicht ausdrücklich gestattet. Zuwiderhandlungen verpflichten zu Schadenersatz. Alle Rechte für den Fall der Patent-, Gebrauchsmuster oder Geschmacksmustereintragung vorbehalten.			1:15	Gewicht [kg]: 78.09
			1.0038 S235JR	
	Datum	Name	Rungenpalette	
	Erstellt 20.04.2017	AB		
	Gepr.			
			RR-200x100x140-00	
Zust.			Revision	A3 1 1





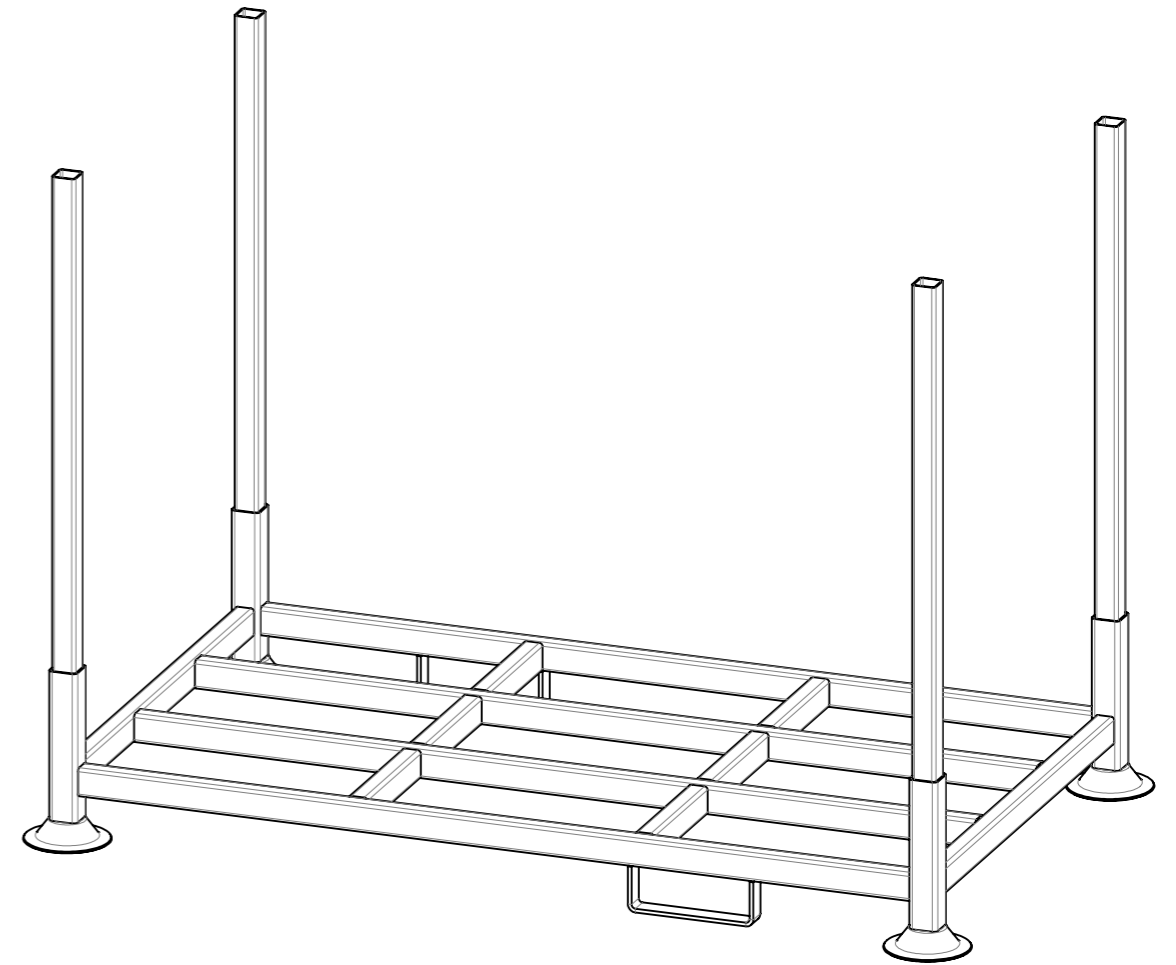
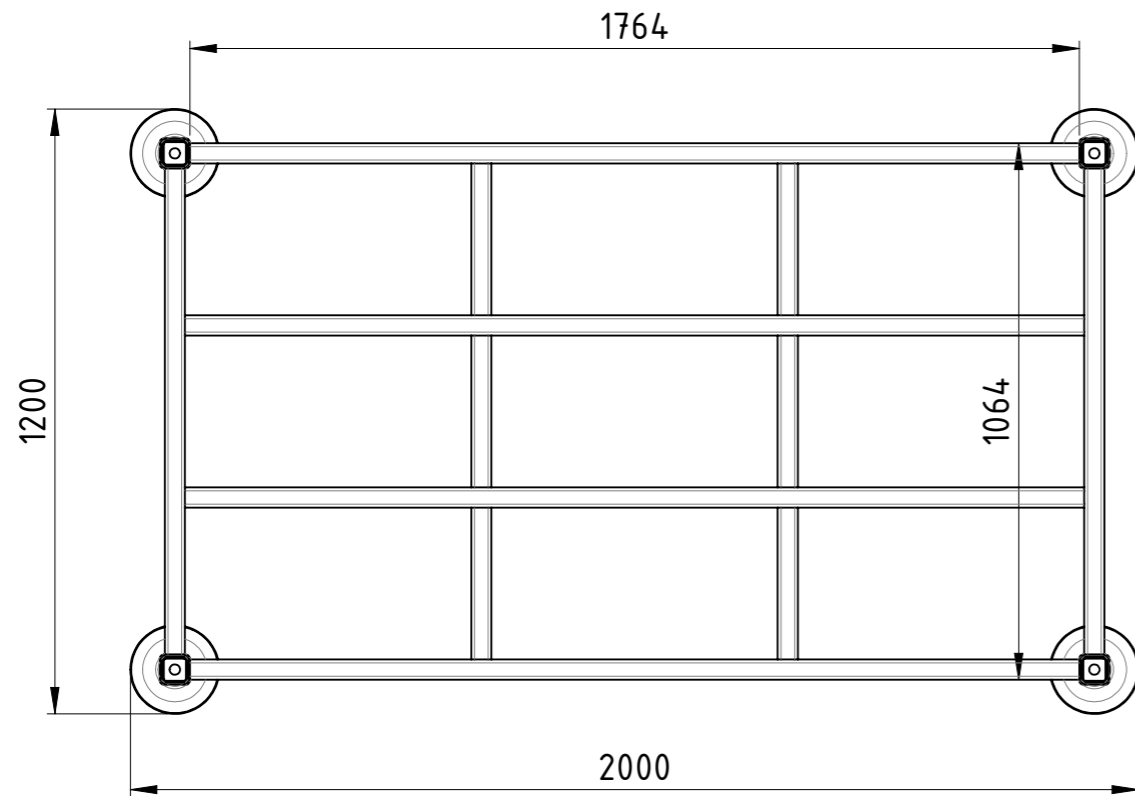
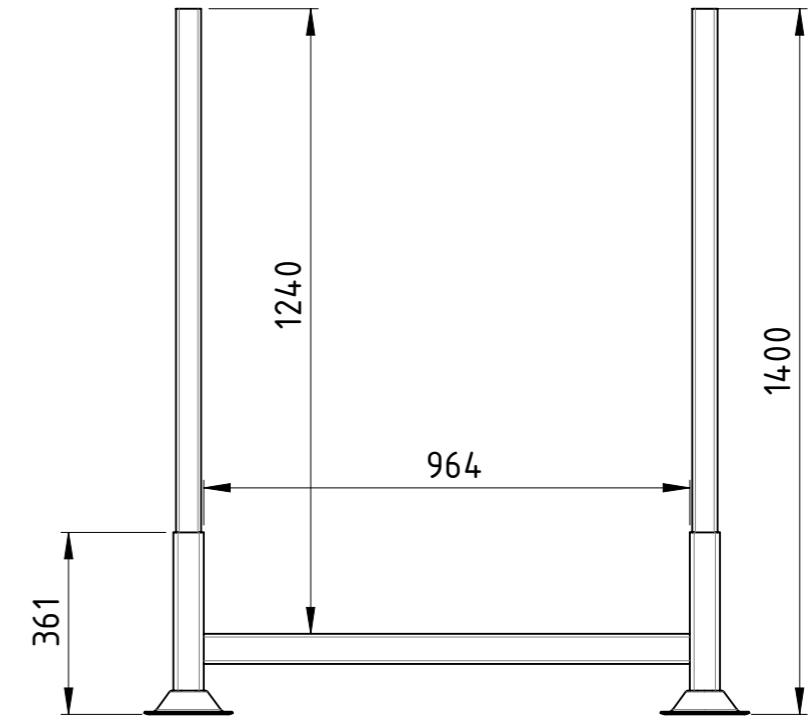
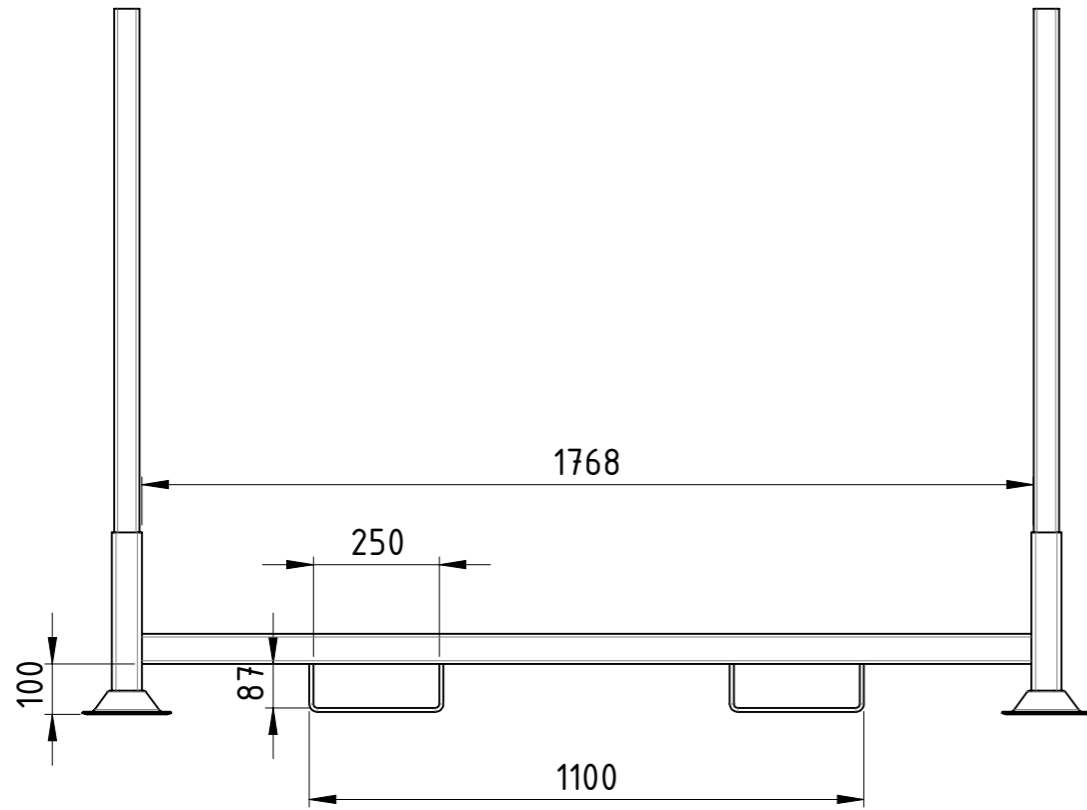
Traglast 1500 kg, Auflast 4500 kg,
 kunstharzlackiert RAL 5012 Lichtblau

Weitergabe sowie Vervielfältigung dieses Dokumentes, Verwertung und Mitteilung seines Inhalts sind verboten, soweit nicht ausdrücklich gestattet. Zuwiderhandlungen verpflichten zu Schadensersatz. Alle Rechte für den Fall der Patent-, Gebrauchsmuster oder Geschmacksmustereintragung vorbehalten.				1:15	Gewicht [kg]: 83.12
				1.0038 S235JR	
	Datum	Name		Rungenpalette	
	Erstellt	20.04.2017	AB		
	Gepr.				
				SLT BAUER TRANSPORTATION EQUIPMENT	
				RR-200x100x170-00	A3
Zust.				Revision	1 1



Traglast 1500 kg, Auflast 4500 kg,
 kunstharzlackiert RAL 5012 Lichtblau

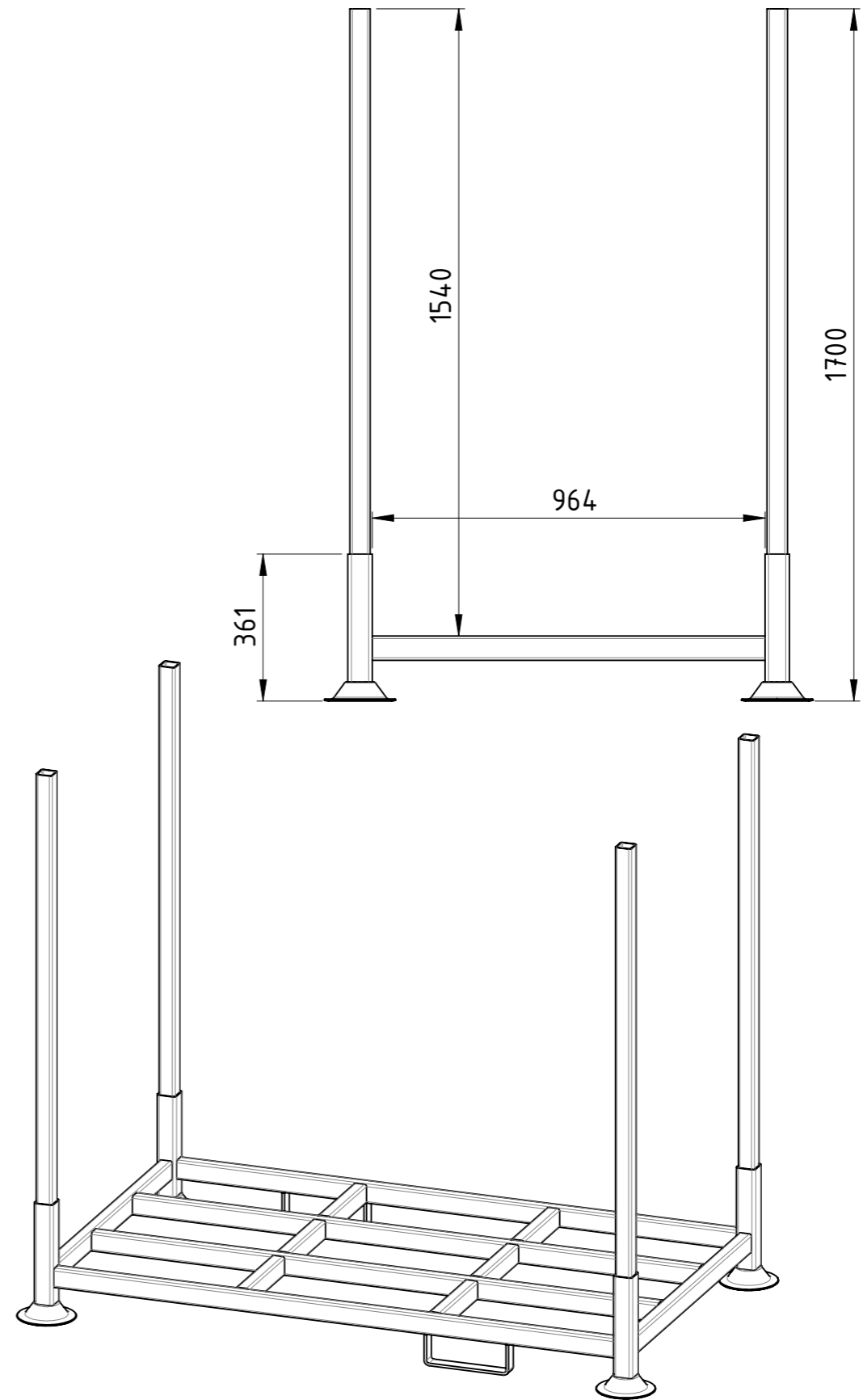
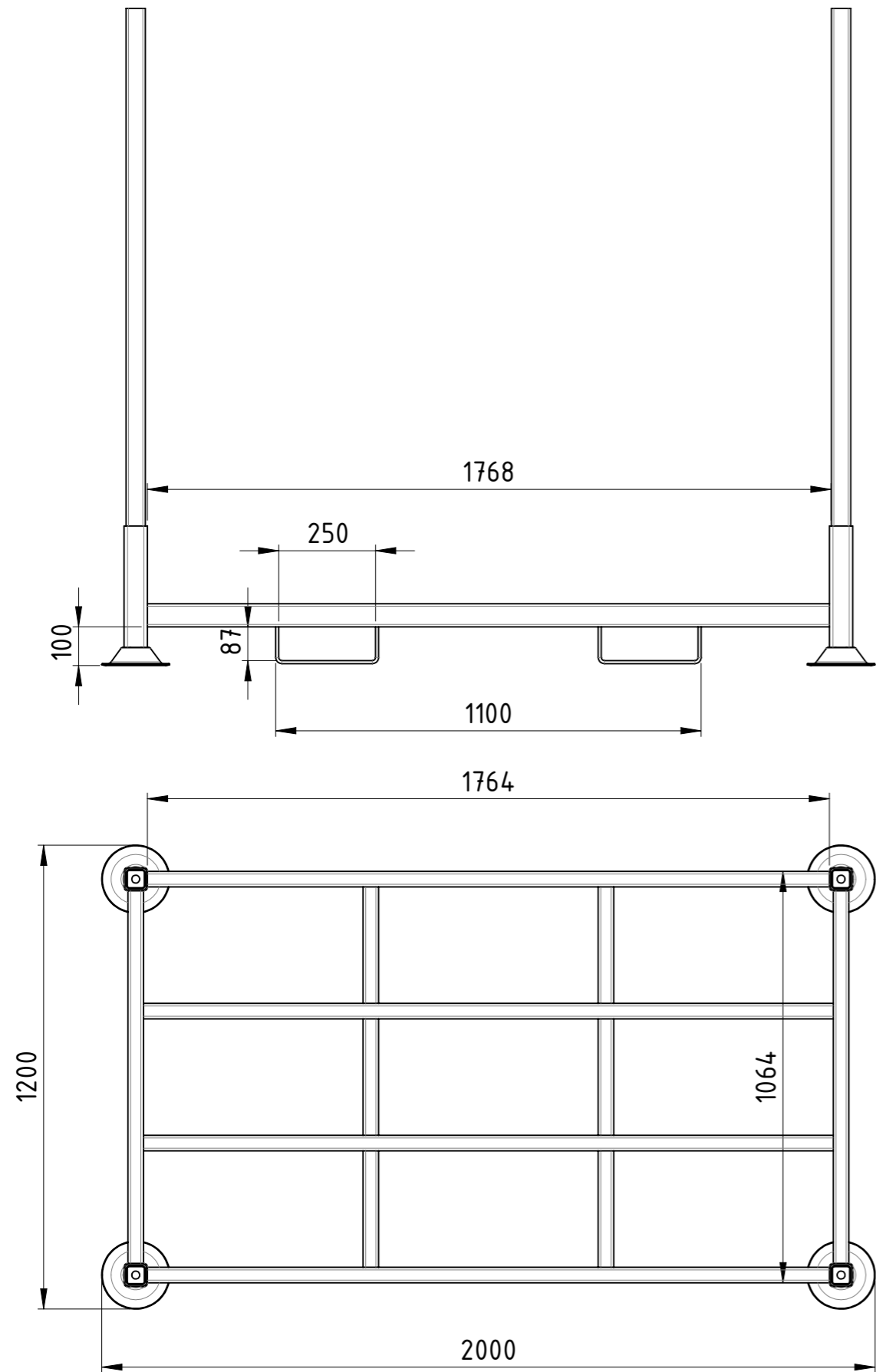
Weitergabe sowie Vervielfältigung dieses Dokumentes, Verwertung und Mitteilung seines Inhalts sind verboten, soweit nicht ausdrücklich gestattet. Zuwiderhandlungen verpflichten zu Schadenersatz. Alle Rechte für den Fall der Patent-, Gebrauchsmuster oder Geschmacksmustereintragung vorbehalten.			1:15	Gewicht [kg]: 78.09
			1.0038 S235JR	
	Datum	Name	Rungenpalette	
	Erstellt 20.04.2017	AB		
	Gepr.			
			RR-200x120x120-00	A3
Zust.			Revision	1 1



Traglast 1500 kg, Auflast 4500 kg,
 kunstharzlackiert RAL 5012 Lichtblau

Weitergabe sowie Vervielfältigung dieses Dokumentes, Verwertung und Mitteilung seines Inhalts sind verboten, soweit nicht ausdrücklich gestattet. Zuwiderhandlungen verpflichten zu Schadenersatz. Alle Rechte für den Fall der Patent-, Gebrauchsmuster oder Geschmacksmustereintragung vorbehalten.			1:15	Gewicht [kg]: 81.45
			1.0038 S235JR	
	Datum	Name	Rungenpalette	
	Erstellt 20.04.2017	AB		
	Gepr.			
			RR-200x120x140-00	
Zust.			Revision	A3 1 1

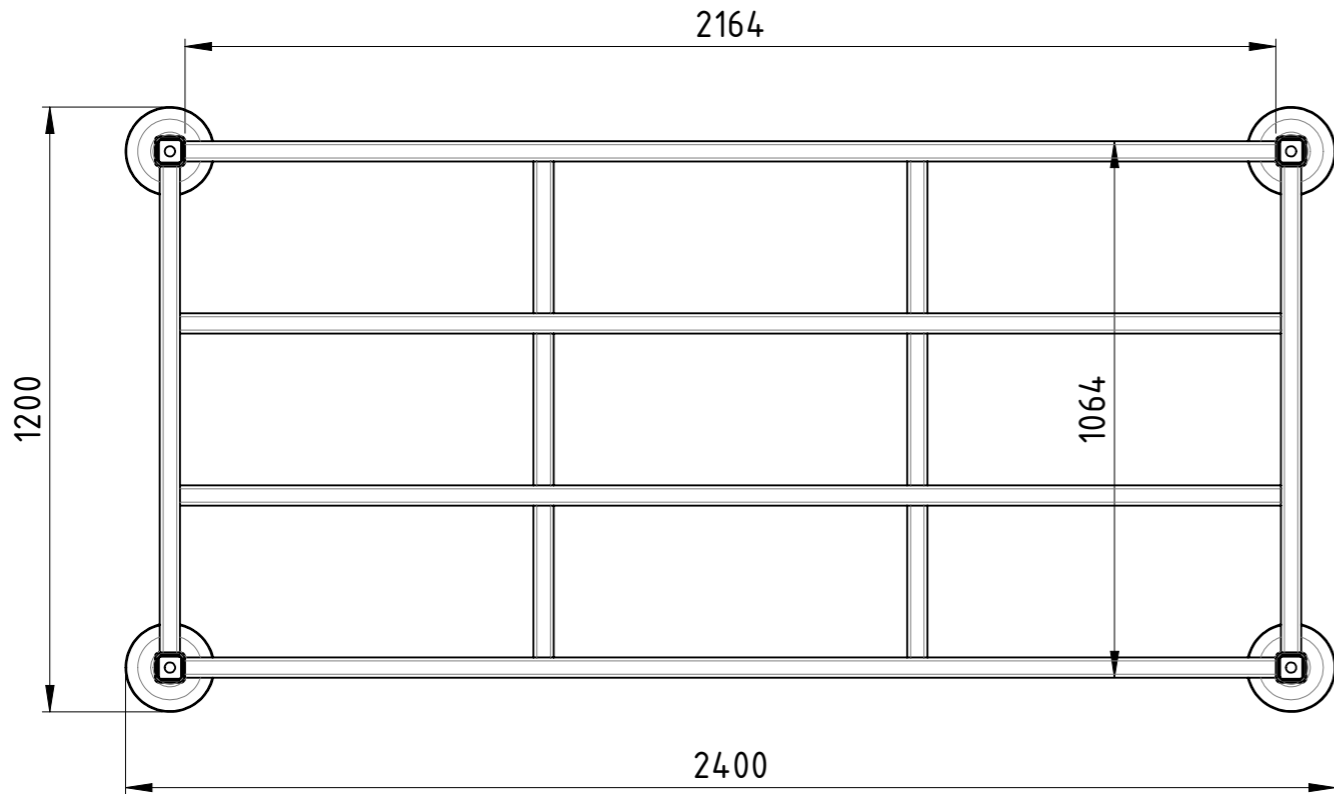
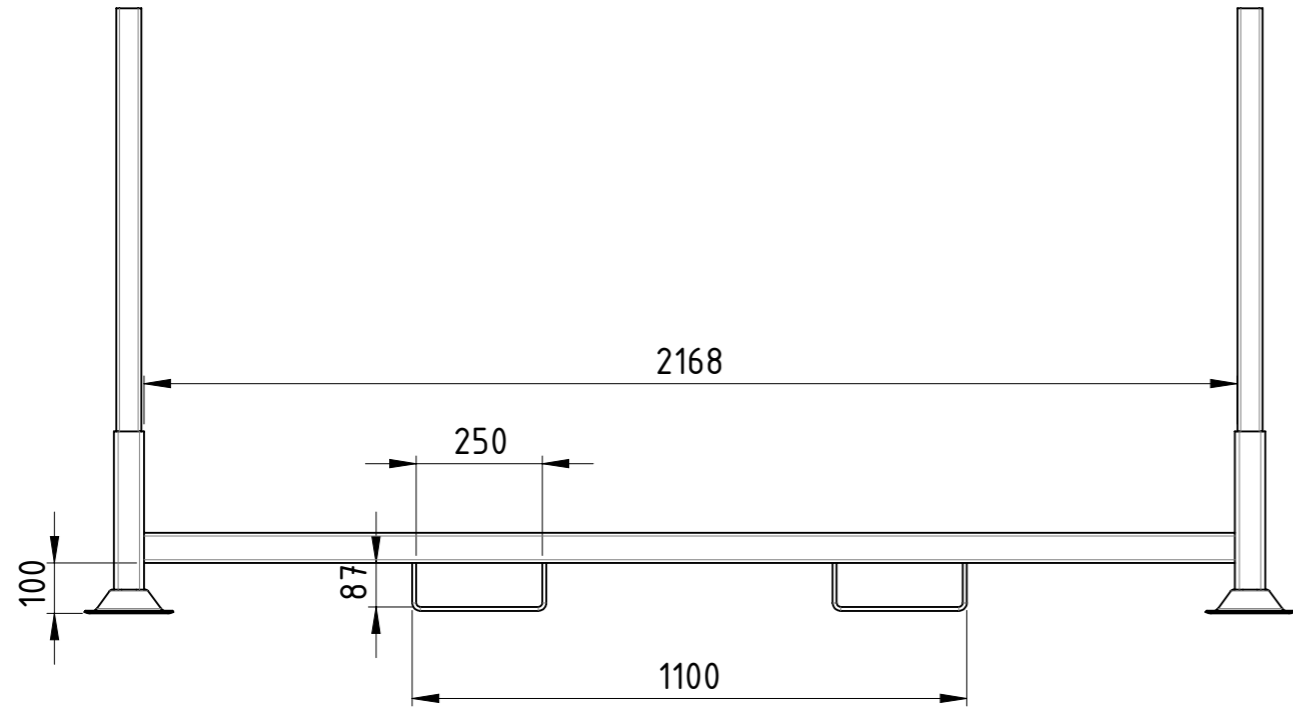




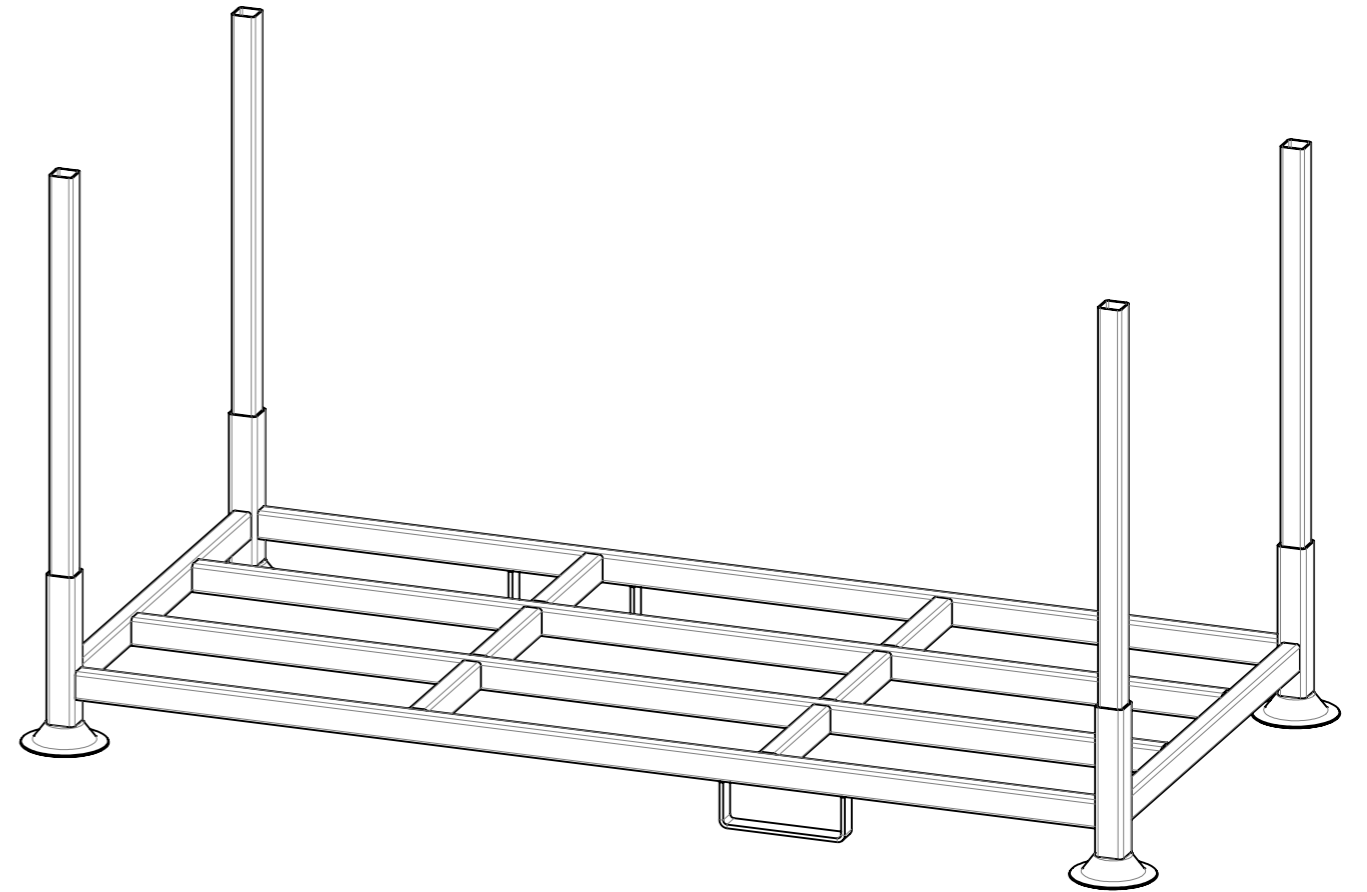
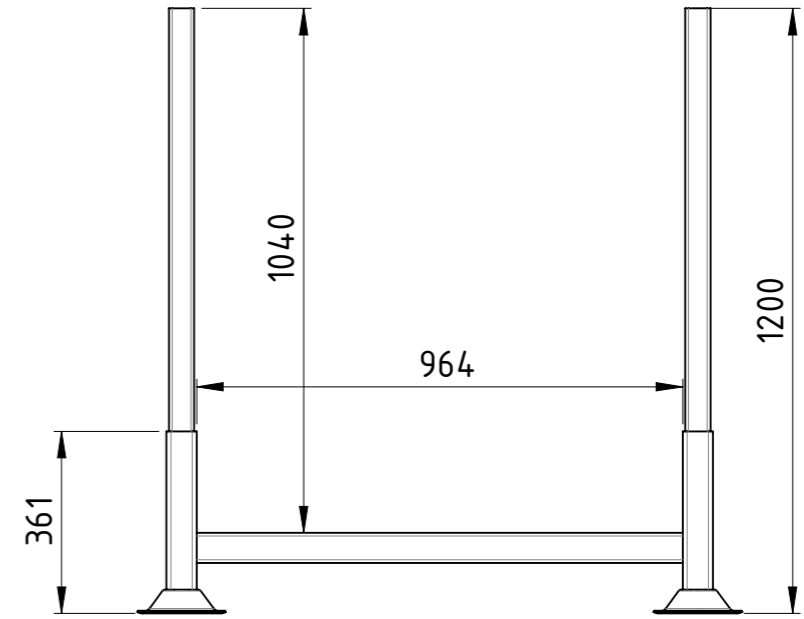
Traglast 1500 kg, Auflast 4500 kg,
 kunstharzlackiert RAL 5012 Lichtblau

Weitergabe sowie Vervielfältigung dieses Dokumentes, Verwertung und Mitteilung seines Inhalts sind verboten, soweit nicht ausdrücklich gestattet. Zuwiderhandlungen verpflichten zu Schadenersatz. Alle Rechte für den Fall der Patent-, Gebrauchsmuster oder Geschmacksmustereintragung vorbehalten.			1:15	Gewicht [kg]: 86.48
			1.0038 S235JR	
	Datum	Name	Rungenpalette	
	Erstellt 20.04.2017	AB		
	Gepr.			
			RR-200x120x170-00	
Zust.			Revision	A3 1 1





Traglast 1500 kg, Auflast 4500 kg,
 kunstharzlackiert RAL 5012 Lichtblau



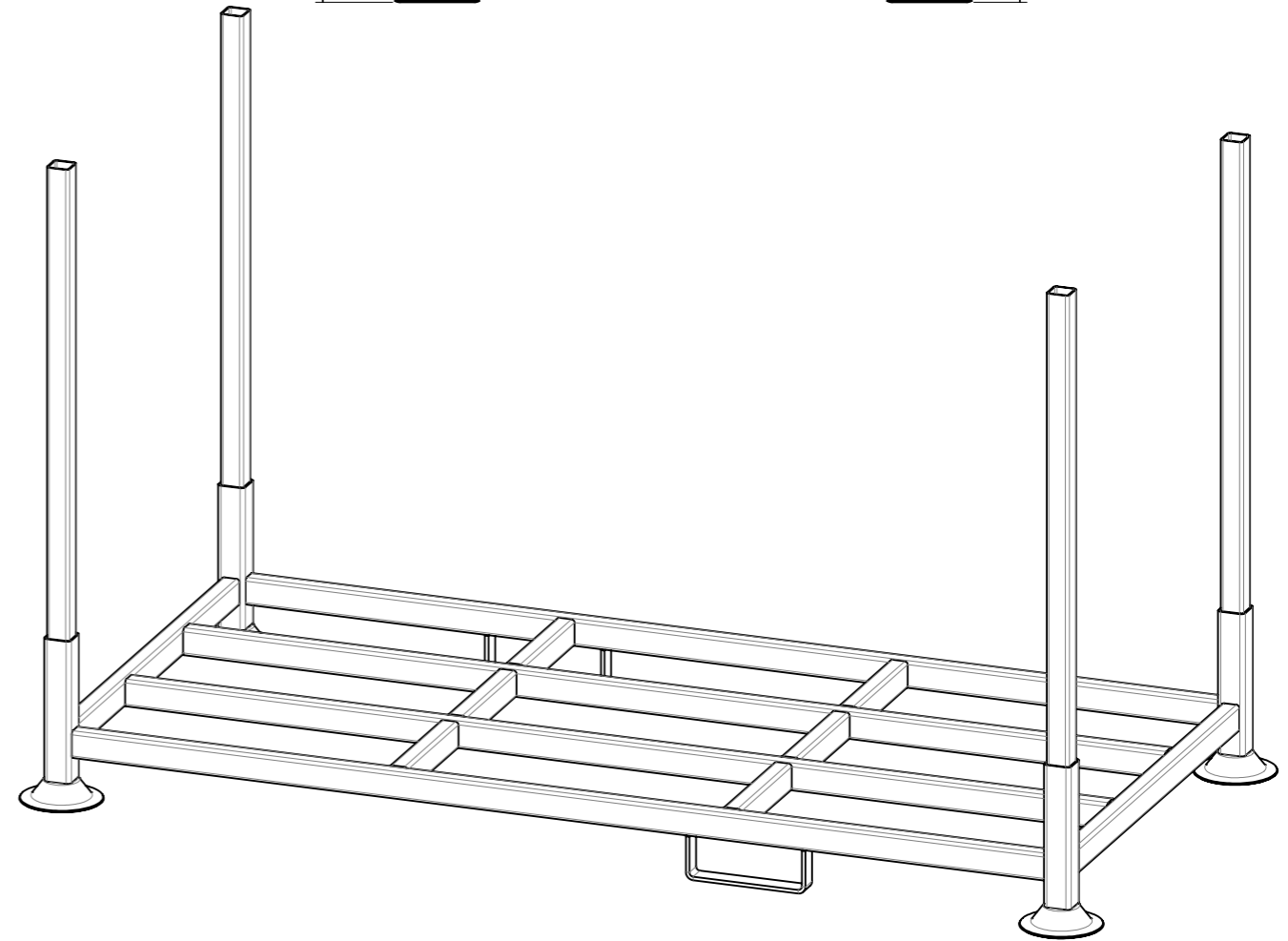
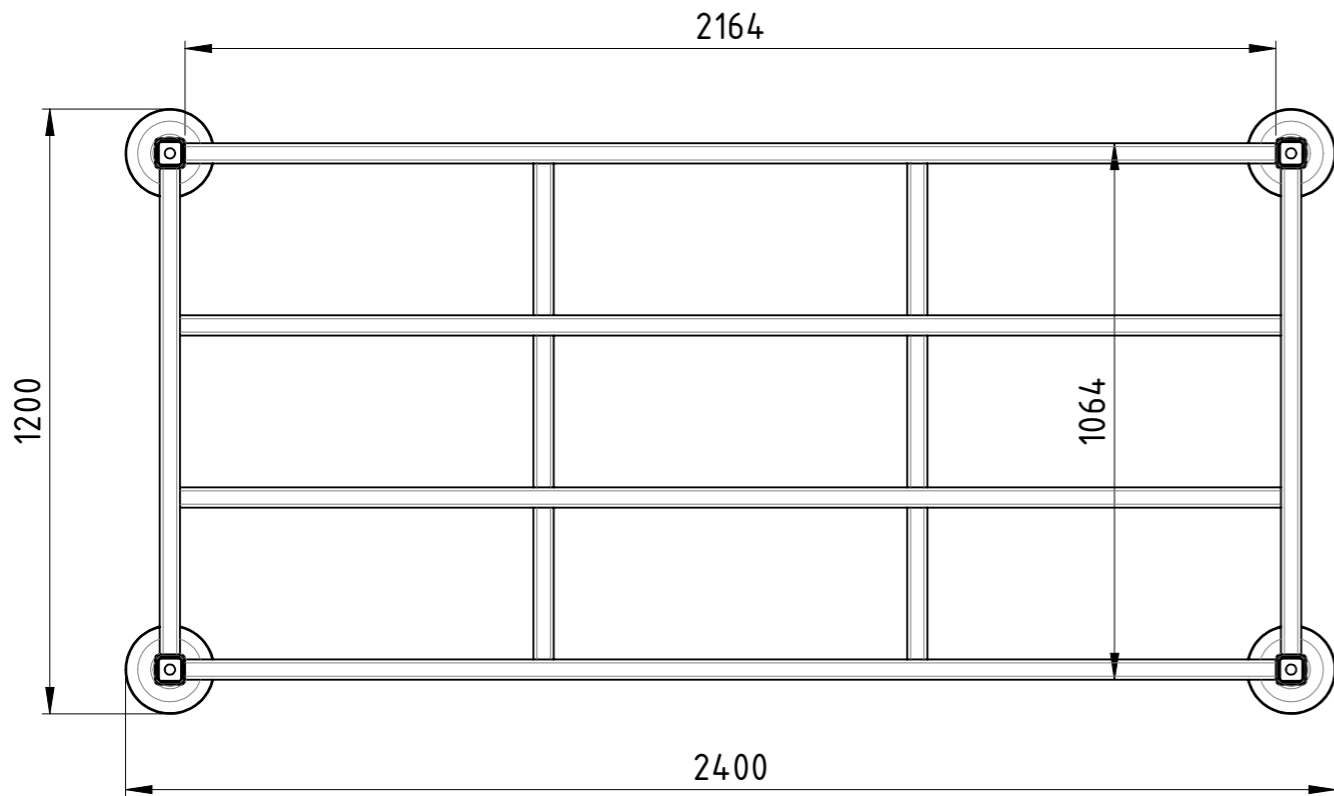
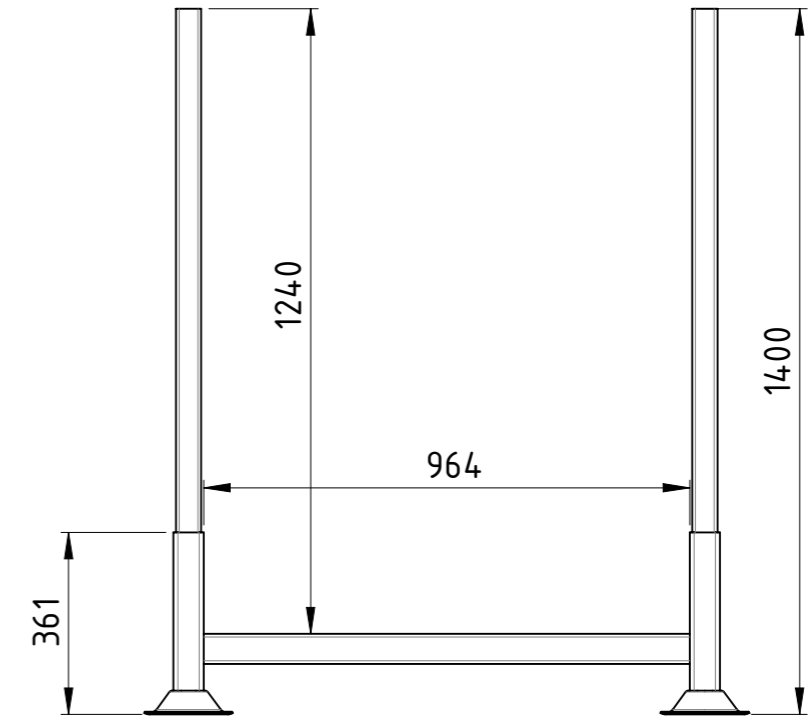
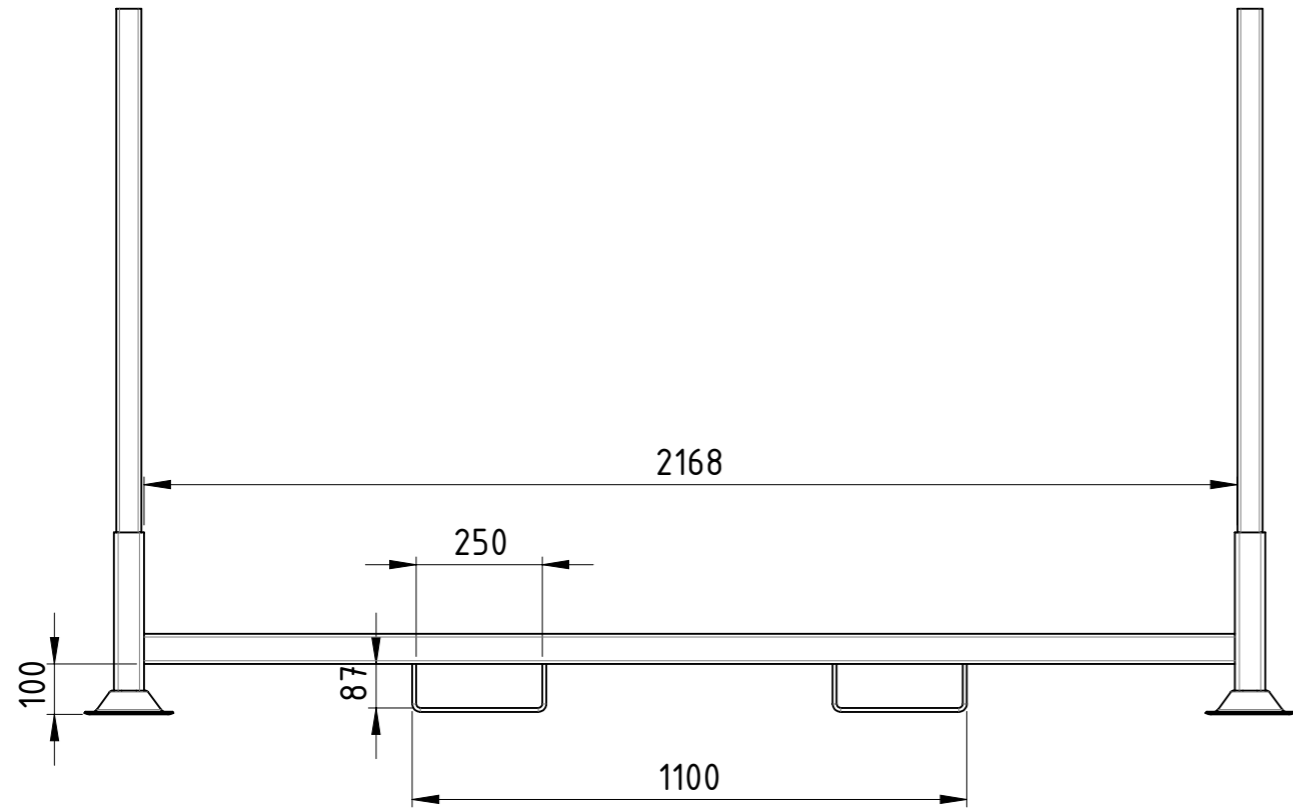
Weitergabe sowie Vervielfältigung dieses Dokumentes, Verwertung und Mitteilung seines Inhalts sind verboten, soweit nicht ausdrücklich gestattet. Zuwiderhandlungen verpflichten zu Schadenersatz. Alle Rechte für den Fall der Patent-, Gebrauchsmuster oder Geschmacksmustereintragung vorbehalten.			1:15	Gewicht [kg]: 84.80
			1.0038 S235JR	
	Datum	Name	Rungenpalette	
	Erstellt 20.04.2017	AB		
	Gepr.			
			RR-240x120x120-00	
Zust.			Revision	A3 1 1

COPYING, DELIVERY TO THIRD PARTIES AS WELL AS ILLEGAL UTILISATION OF TECHNICAL DOCUMENT IS NOT ALLOWED.

Maßstab in cm / SCALE IN CM

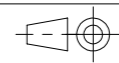


Diese Zeichnung darf weder vervielfältigt, Dritten zugänglich gemacht noch widerrechtlich benutzt werden. Nach ihrer gefertigte Teile dürfen vom Lieferanten Dritten weder zugänglich gemacht, überlassen noch verkauft werden.



Traglast 1500 kg, Auflast 4500 kg,
 kunstharzlackiert RAL 5012 Lichtblau

Weitergabe sowie Vervielfältigung dieses Dokumentes, Verwertung und Mitteilung seines Inhalts sind verboten, soweit nicht ausdrücklich gestattet. Zuwiderhandlungen verpflichten zu Schadenersatz. Alle Rechte für den Fall der Patent-, Gebrauchsmuster oder Geschmacksmustereintragung vorbehalten.

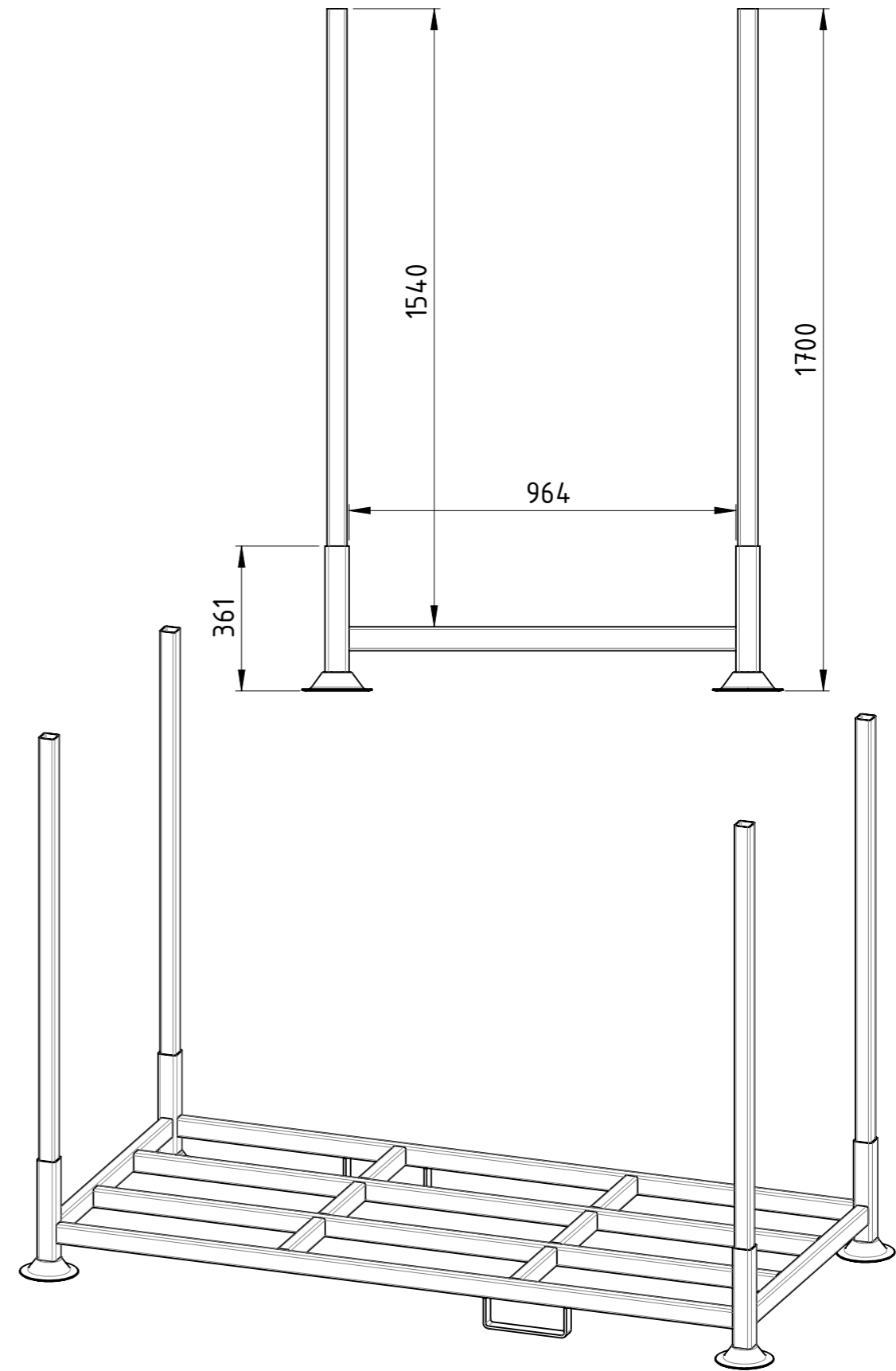
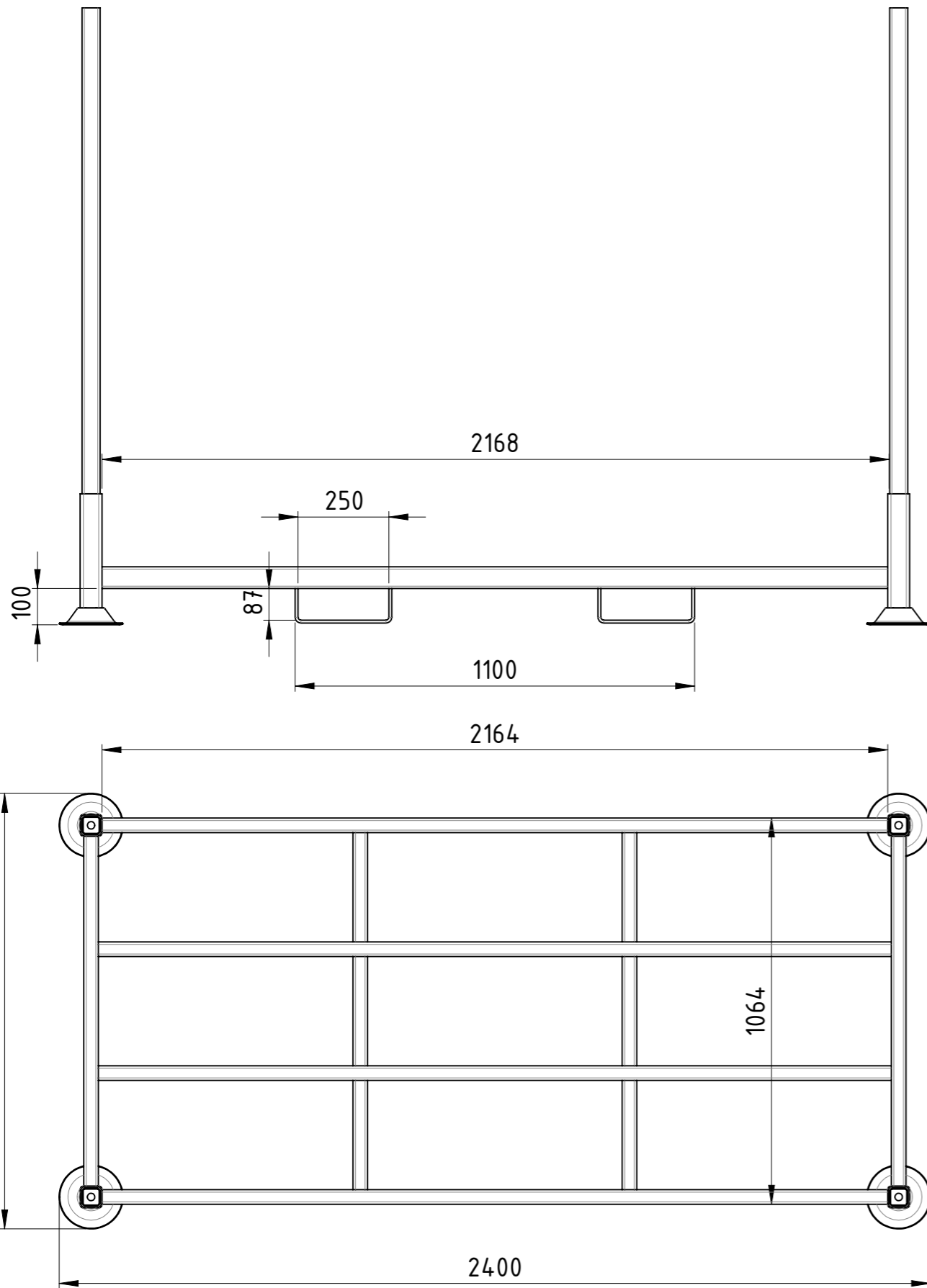


1:15 Gewicht [kg]: 88.16
 1.0038 S235JR

	Datum	Name
Erstellt	20.04.2017	AB
Gepr.		
Zust.		

SLT BAUER
 TRANSPORTATION EQUIPMENT

Rungenpalette		A3
RR-240x120x140-00		Revision
		1 1



Traglast 1500 kg, Auflast 4500 kg,
 kunstharzlackiert RAL 5012 Lichtblau

Weitergabe sowie Vervielfältigung dieses Dokumentes, Verwertung und Mitteilung seines Inhalts sind verboten, soweit nicht ausdrücklich gestattet. Zuwiderhandlungen verpflichten zu Schadensersatz. Alle Rechte für den Fall der Patent-, Gebrauchsmuster oder Geschmacksmustereintragung vorbehalten.			1:15	Gewicht [kg]: 93.19	
			1.0038 S235JR		
	Datum	Name	Rungenpalette		
	Erstellt	AB			
	Gepr.				
Zust.				RR-240x120x170-00	
				Revision	A3
				1	1