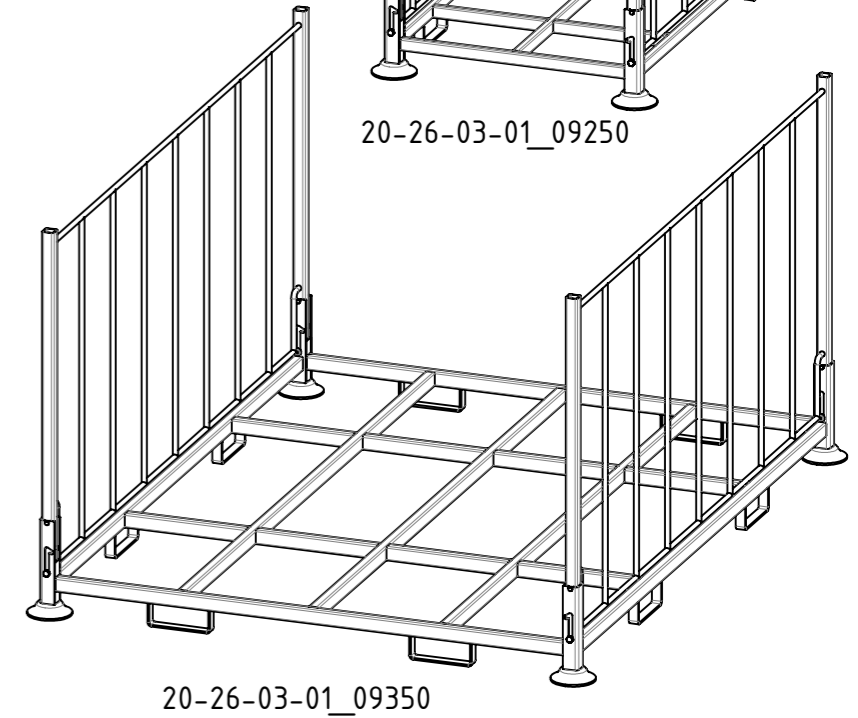
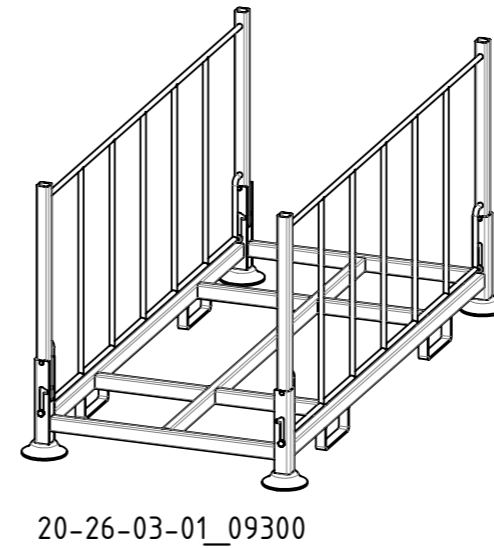
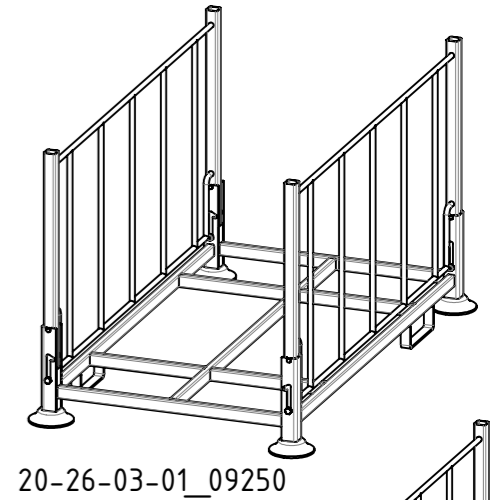
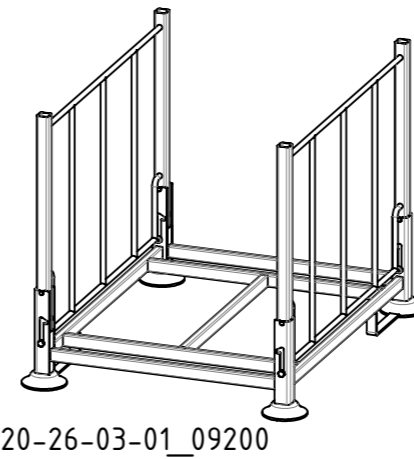
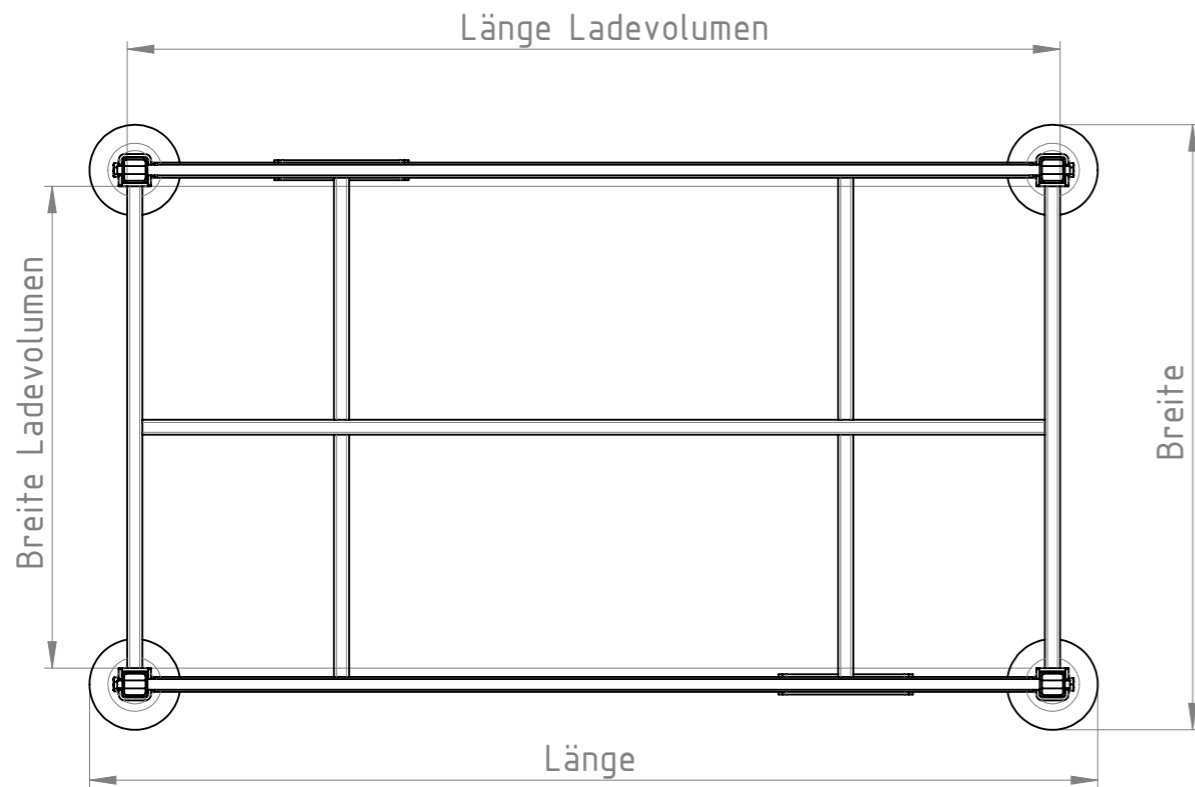


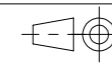
Maßstab in cm / SCALE IN CM
0 1 2 3 4 5



Diese Zeichnung darf weder vervielfältigt, Dritten zugänglich gemacht noch widerrechtlich benutzt werden. Nach ihrer gefertigte Teile dürfen vom Lieferanten Dritten weder zugänglich gemacht, überlassen noch verkauft werden.

Ladevolumen LxBxH	Außenabmessungen LxBxH	Taragewicht [kg]	Traglast/Auflast [kg]	Artikel-Nr.
1350x956x980	1500x1200x1130	77,1	600/1200	20-26-03-01_09200
1850x956x980	2000x1200x1130	88,6	600/1200	20-26-03-01_09250
2260x956x980	2400x1200x1130	109,2	600/1200	20-26-03-01_09300
2860x2156x1450	3000x2400x1610	187,8	600/1200	20-26-03-01_09350

Weitergabe sowie Vervielfältigung dieses Dokumentes, Verwertung und Mitteilung seines Inhalts sind verboten, soweit nicht ausdrücklich gestattet. Zuwiderhandlungen verpflichten zu Schadensersatz. Alle Rechte für den Fall der Patent-, Gebrauchsmuster oder Geschmacksmustereintragung vorbehalten.



1:15

Gewicht [kg]: 88.62

Datum	Name
Erstellt	AB
Gepr.	

Stapelgestell



Revision	A3
	1 1

Zust.