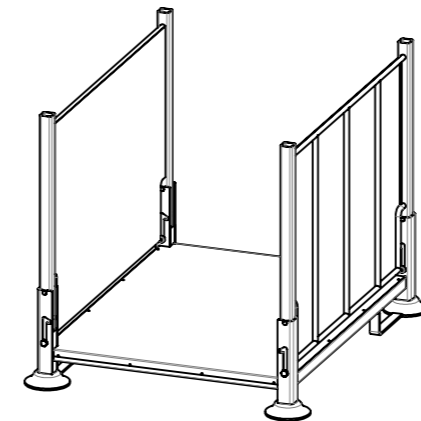
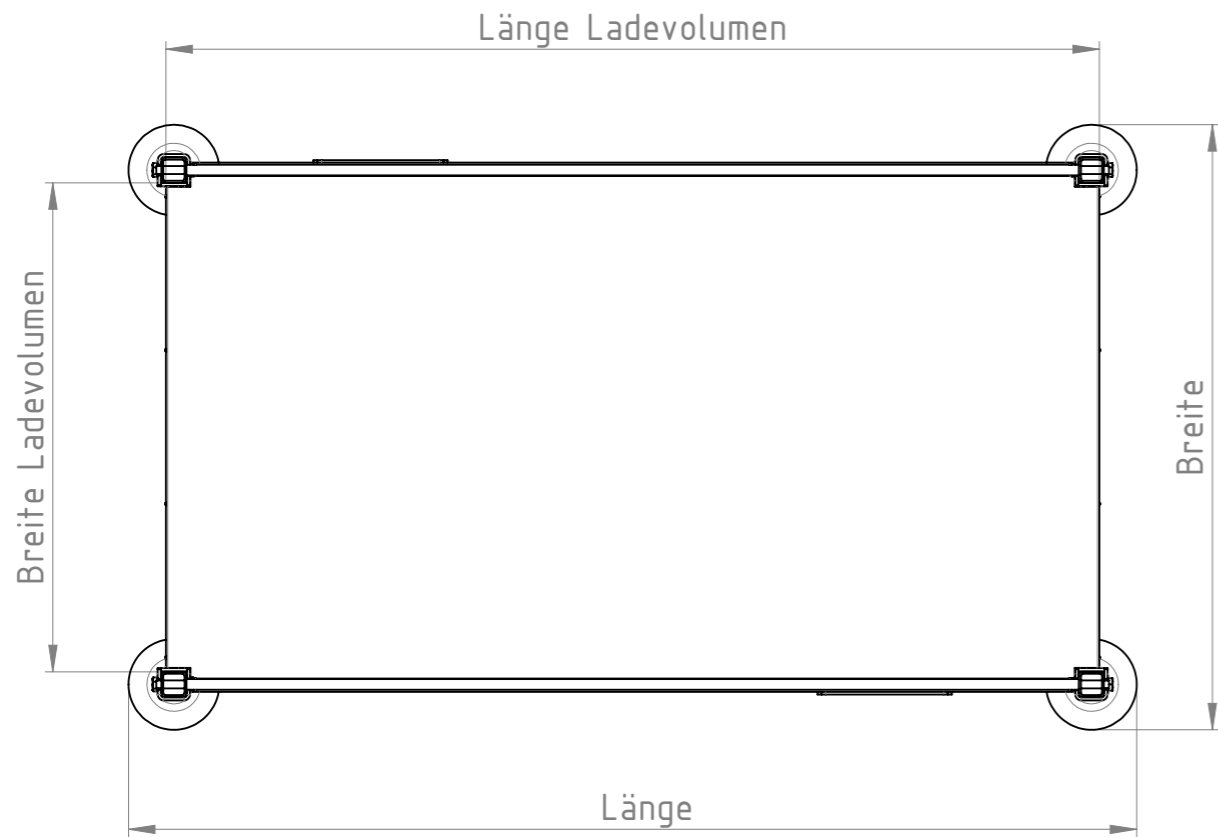
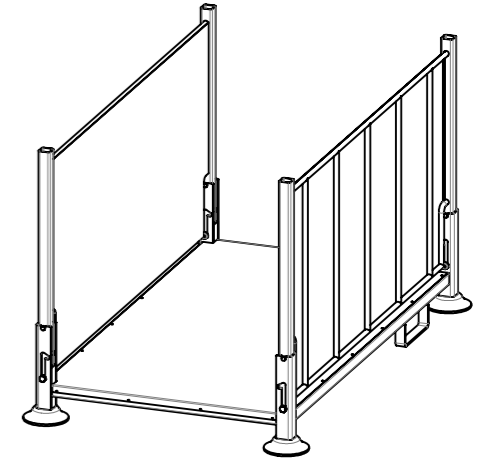


A (2 : 15)

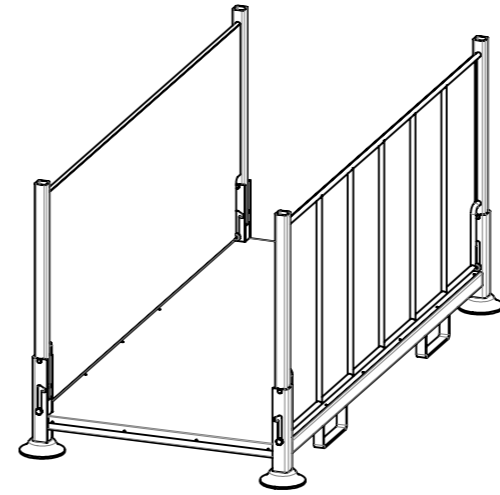
Maßstab in cm / SCALE IN CM
0 1 2 3 4 5



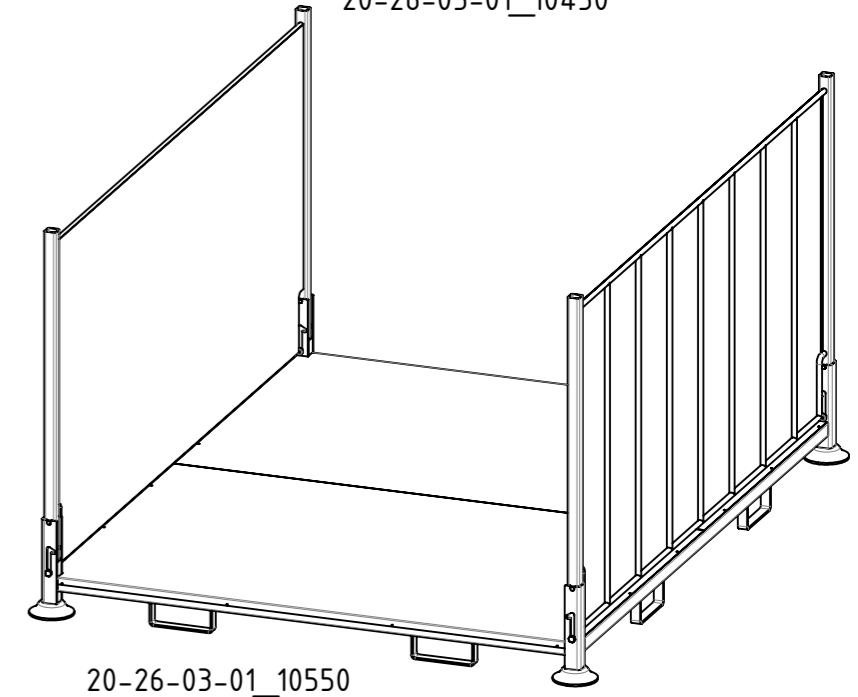
20-26-03-01_10400



20-26-03-01_10450



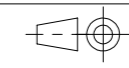
20-26-03-01_10500



20-26-03-01_10550

Diese Zeichnung darf weder vervielfältigt, Dritten zugänglich gemacht noch widerrechtlich benutzt werden. Nach ihrer gefertigte Teile dürfen vom Lieferanten Dritten weder zugänglich gemacht, überlassen noch verkauft werden.

Weitergabe sowie Vervielfältigung dieses Dokumentes, Verwertung und Mitteilung seines Inhalts sind verboten, soweit nicht ausdrücklich gestattet. Zuwiderhandlungen verpflichten zu Schadensersatz. Alle Rechte für den Fall der Patent-, Gebrauchsmuster oder Geschmacksmustereintragung vorbehalten.



1:15

Gewicht [kg]: 128.98

Datum	Name
Erstellt	AB
Gepr.	
Zust.	

Stapelgestell

Ladevolumen LxBxH	Außenabmessungen LxBxH	Taragewicht [kg]	Traglast/Auflast [kg]	Artikel-Nr.
1352x956x979	1500x1200x1130	106,5	600/1200	20-26-03-01_10400
1852x956x979	2000x1200x1130	129	600/1200	20-26-03-01_10450
2262x956x979	2400x1200x1130	158,5	600/1200	20-26-03-01_10500
2862x2156x1449	3000x2400x1610	299,2	600/1200	20-26-03-01_10550

