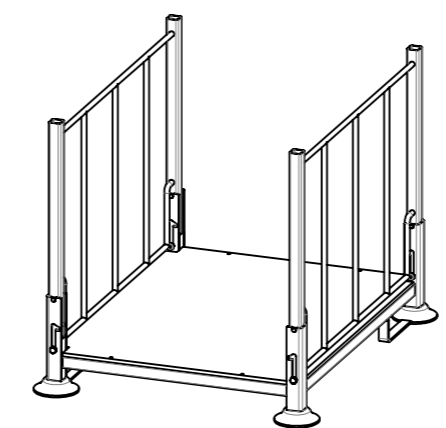
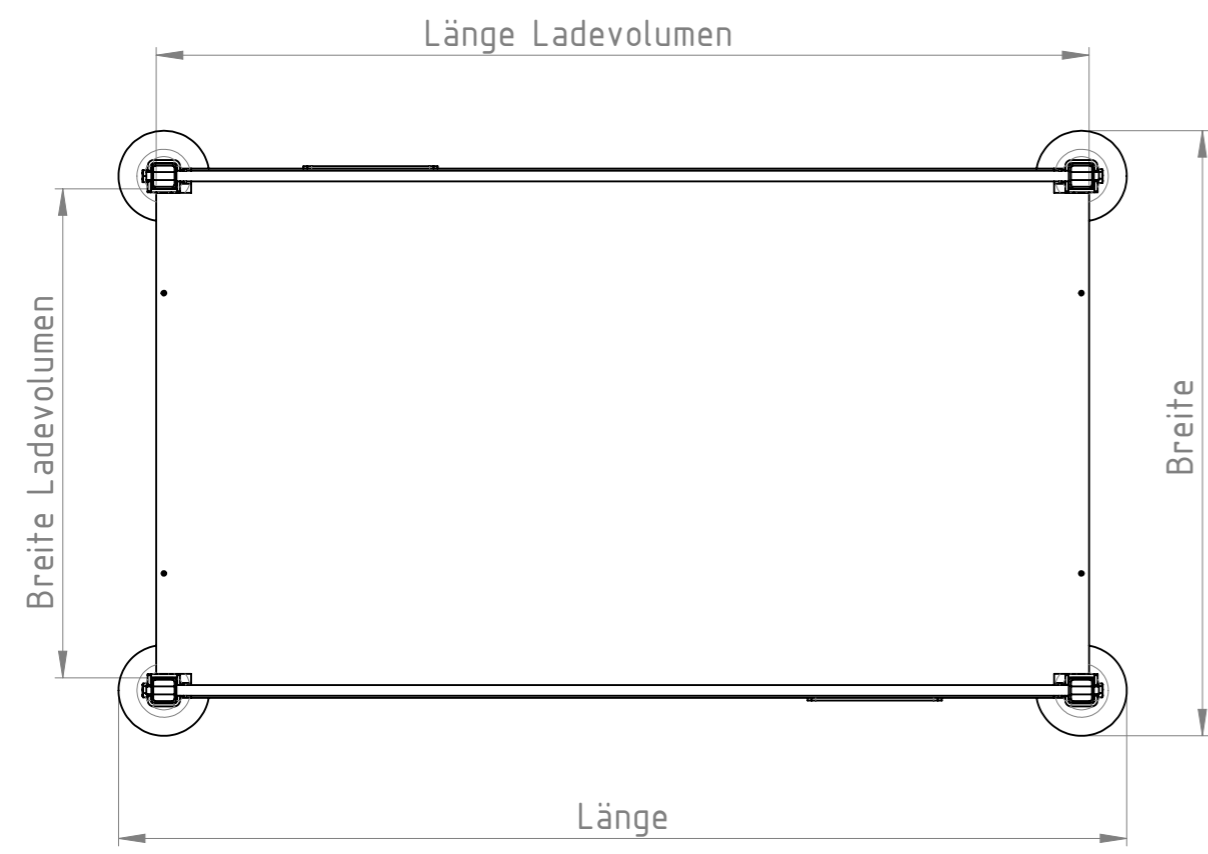
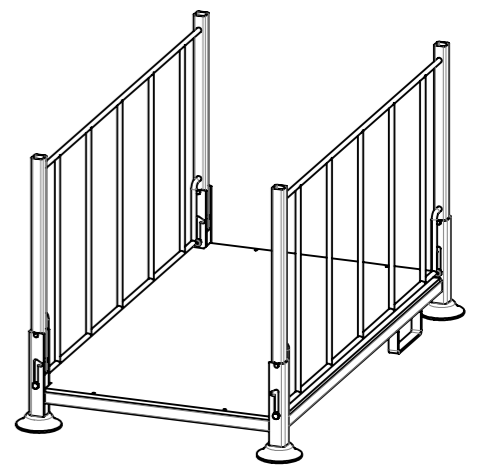


A (2 : 15)

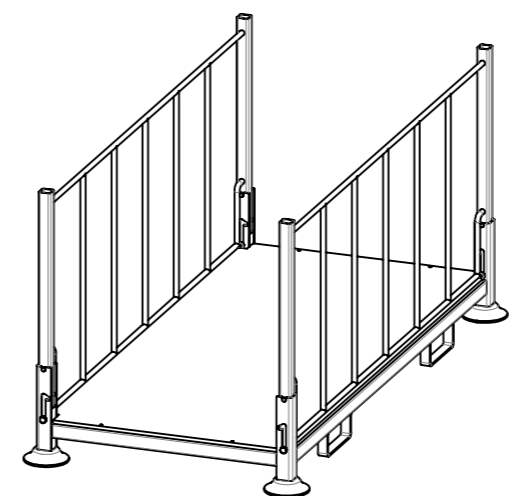
Maßstab in cm / SCALE IN CM  
0 1 2 3 4 5



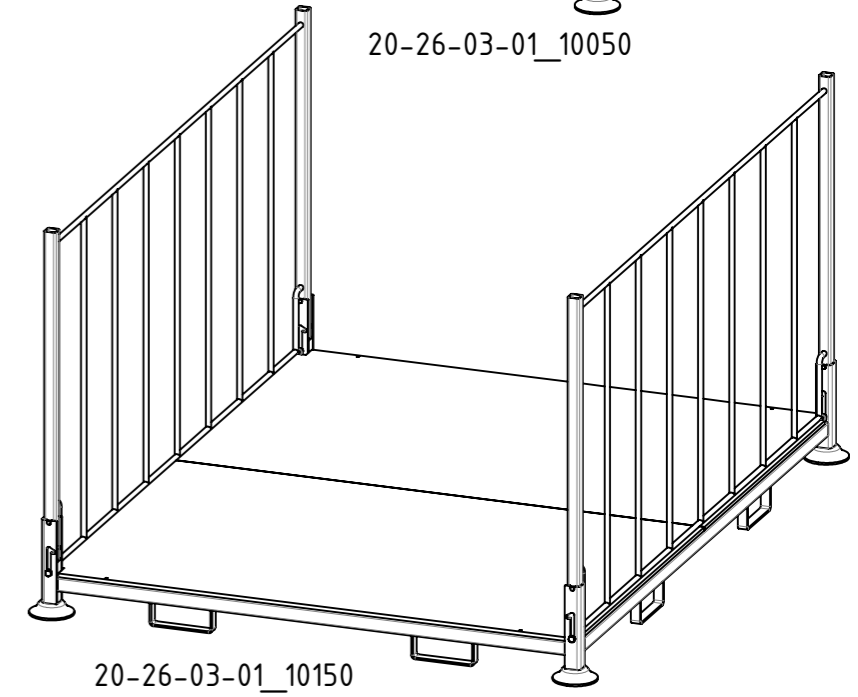
20-26-03-01\_10000



20-26-03-01\_10050



20-26-03-01\_10100



20-26-03-01\_10150

Diese Zeichnung darf weder vervielfältigt, Dritten zugänglich gemacht noch widerrechtlich benutzt werden. Nach ihrer gefertigte Teile dürfen vom Lieferanten Dritten weder zugänglich gemacht, überlassen noch verkauft werden.

Ladevolumen LxBxH	Außenabmessungen LxBxH	Taragewicht [kg]	Traglast/Auflast [kg]	Artikel-Nr.
1350x956x965	1500x1200x1130	88,9	600/1200	20-26-03-01_10000
1850x956x965	2000x1200x1130	104,9	600/1200	20-26-03-01_10050
2260x956x965	2400x1200x1130	129	600/1200	20-26-03-01_10100
2860x2156x1440	3000x2400x1610	241,6	600/1200	20-26-03-01_10150

Weitergabe sowie Vervielfältigung dieses Dokumentes, Verwertung und Mitteilung seines Inhalts sind verboten, soweit nicht ausdrücklich gestattet. Zuwiderhandlungen verpflichten zu Schadensersatz. Alle Rechte für den Fall der Patent-, Gebrauchsmuster oder Geschmacksmustereintragung vorbehalten.

Datum	Name
Erstellt	AB
Gepr.	
Zust.	

1:15	Gewicht [kg]: 104.85
<b>Stapelgestell</b>	
Revision	A3
1	1

