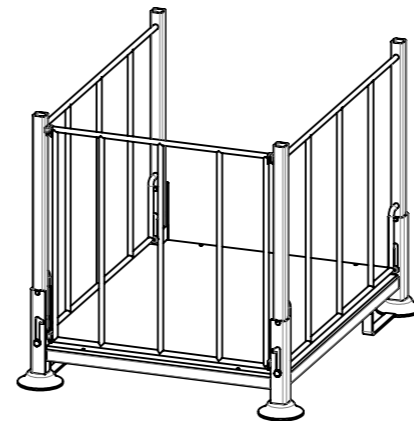
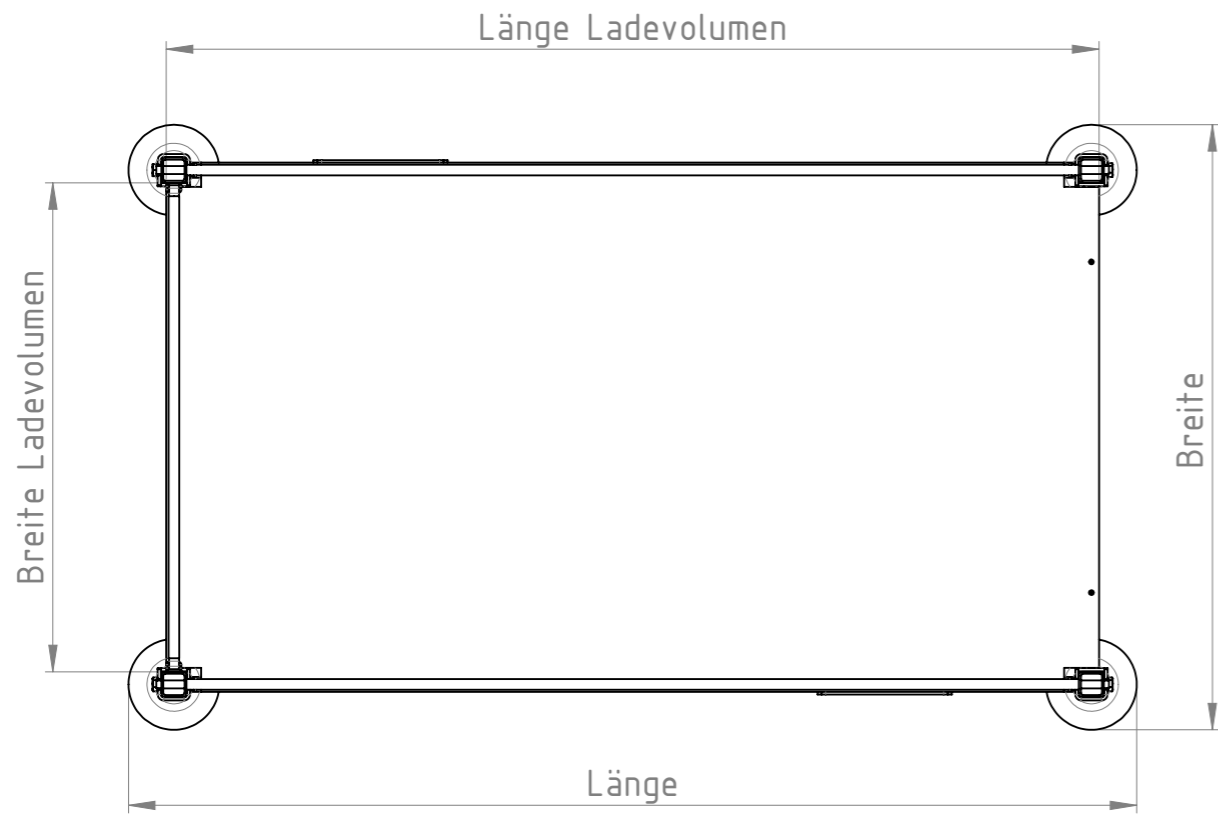
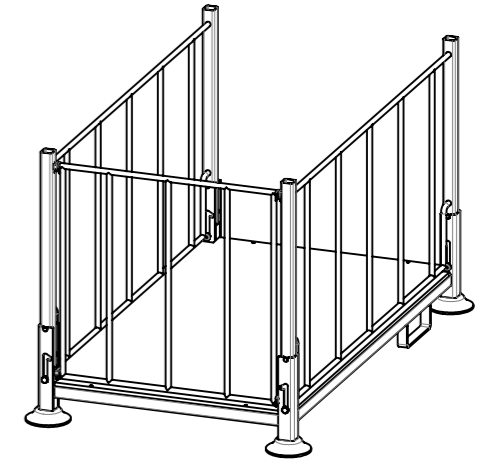


A (2 : 15)

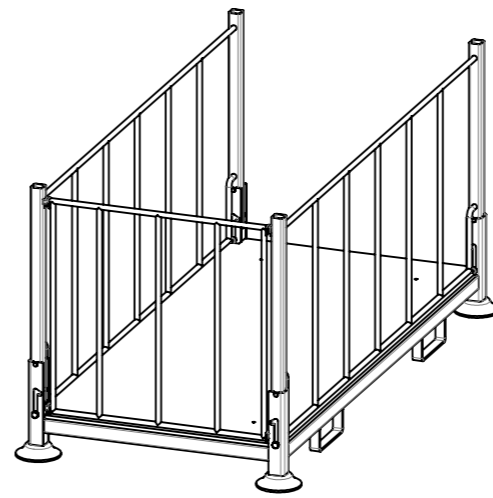
Maßstab in cm / SCALE IN CM
0 1 2 3 4 5



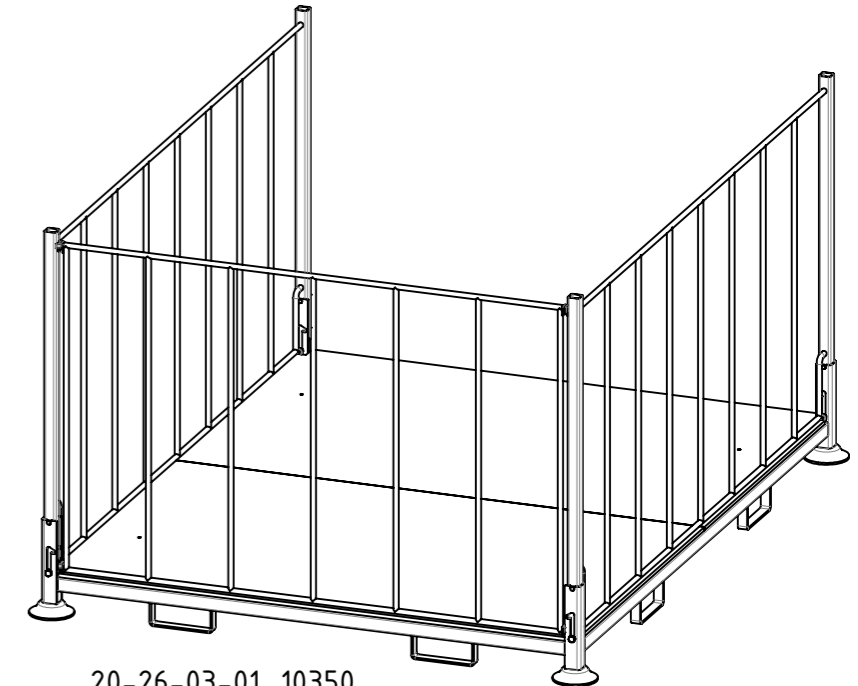
20-26-03-01_10200



20-26-03-01_10250



20-26-03-01_10300

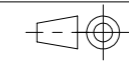


20-26-03-01_10350

Diese Zeichnung darf weder vervielfältigt, Dritten zugänglich gemacht noch widerrechtlich benutzt werden. Nach ihrer gefertigte Teile dürfen vom Lieferanten Dritten weder zugänglich gemacht, überlassen noch verkauft werden.

Ladevolumen LxBxH	Außenabmessungen LxBxH	Taragewicht [kg]	Traglast/Auflast [kg]	Artikel-Nr.
1350x956x965	1500x1200x1130	95,8	600/1200	20-26-03-01_10200
1850x956x965	2000x1200x1130	111,7	600/1200	20-26-03-01_10250
2260x956x965	2400x1200x1130	135,8	600/1200	20-26-03-01_10300
2860x2156x1440	3000x2400x1610	256,4	600/1200	20-26-03-01_10350

Weitergabe sowie Vervielfältigung dieses Dokumentes, Verwertung und Mitteilung seines Inhalts sind verboten, soweit nicht ausdrücklich gestattet. Zuwiderhandlungen verpflichten zu Schadensersatz. Alle Rechte für den Fall der Patent-, Gebrauchsmuster oder Geschmacksmustereintragung vorbehalten.



1:15

Gewicht [kg]: 111.72

Datum	Name
Erstellt	
Gepr.	

Stapelgestell



Revision	A3
	1 1

Zust.