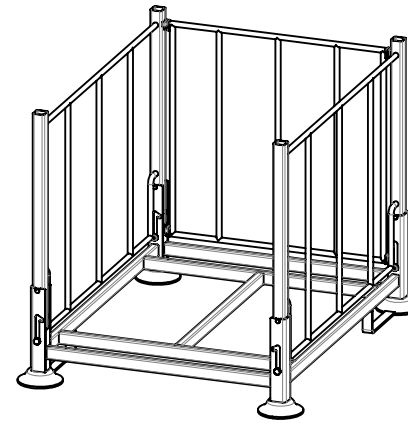
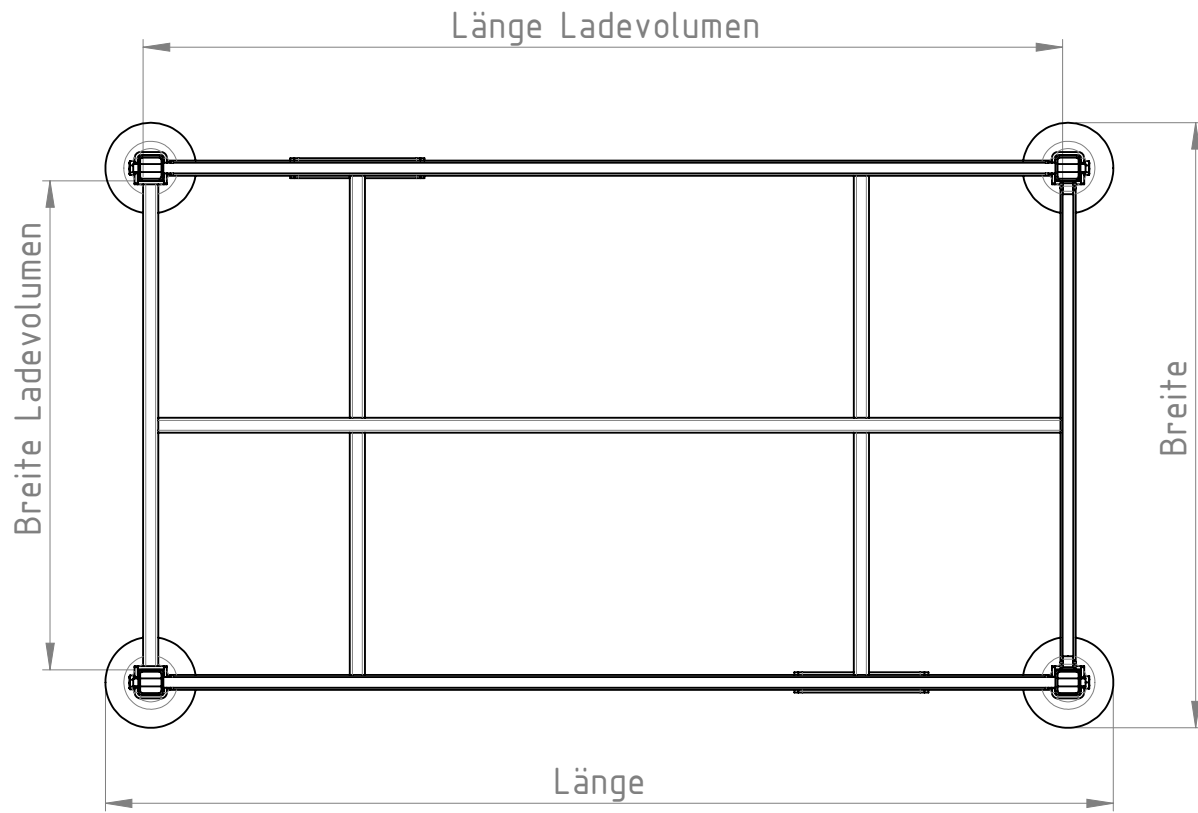
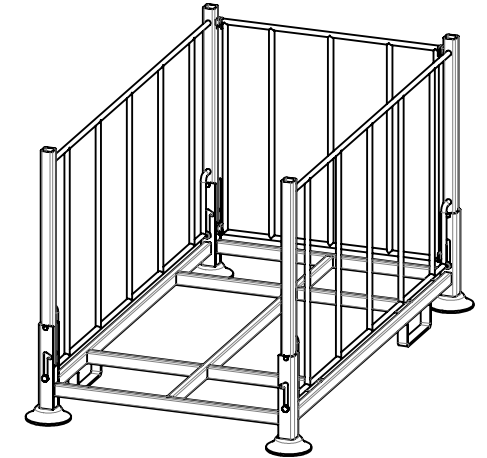


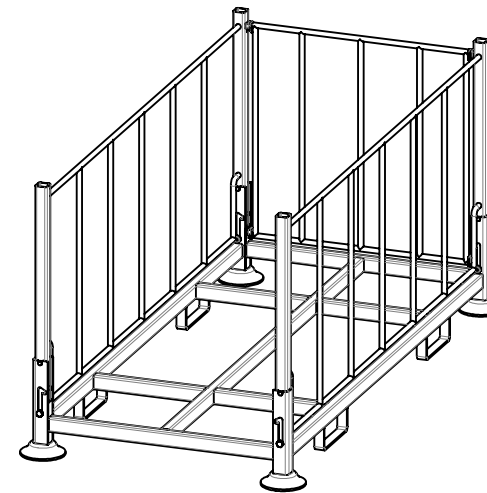
Maßstab in cm / SCALE IN CM
0 1 2 3 4 5



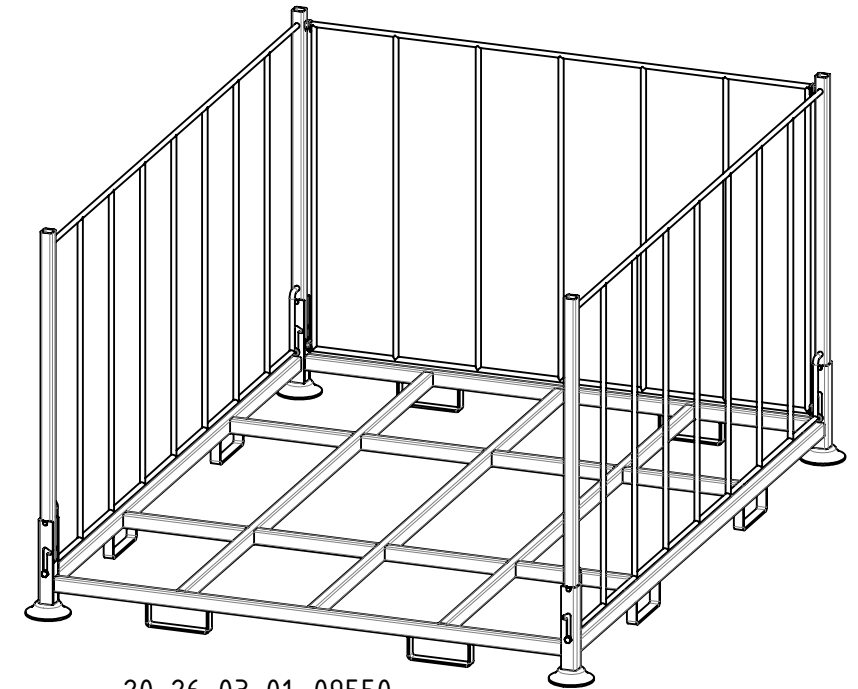
20-26-03-01_09400



20-26-03-01_09450



20-26-03-01_09500

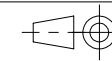


20-26-03-01_09550

Diese Zeichnung darf weder vervielfältigt, Dritten zugänglich gemacht noch widerrechtlich benutzt werden. Nach ihrer gefertigten Teile dürfen vom Lieferanten Dritten weder zugänglich gemacht, überlassen noch verkauft werden.

Ladevolumen LxBxH	Außenabmessungen LxBxH	Taragewicht [kg]	Traglast/Auflast [kg]	Artikel-Nr.
1324x956x980	1500x1200x1130	83,9	600/1200	20-26-03-01_09400
1824x956x980	2000x1200x1130	95,5	600/1200	20-26-03-01_09450
2229x956x980	2400x1200x1130	116,1	600/1200	20-26-03-01_09500
2829x2156x1450	3000x2400x1610	202,7	600/1200	20-26-03-01_09550

Weitergabe sowie Vervielfältigung dieses Dokumentes, Verwertung und Mitteilung seines Inhalts sind verboten, soweit nicht ausdrücklich gestattet. Zuwiderhandlungen verpflichten zu Schadensersatz. Alle Rechte für den Fall der Patent-, Gebrauchsmuster oder Geschmacksmustereintragung vorbehalten.



1:15

Gewicht [kg]: 95.49

Datum	Name
Erstellt	AB
Gepr.	

Stapelgestell



Revision	A3
	1 1

Zust.