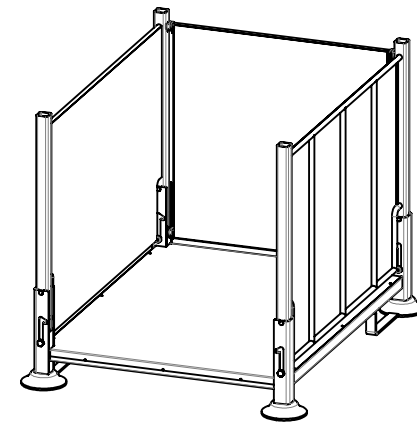
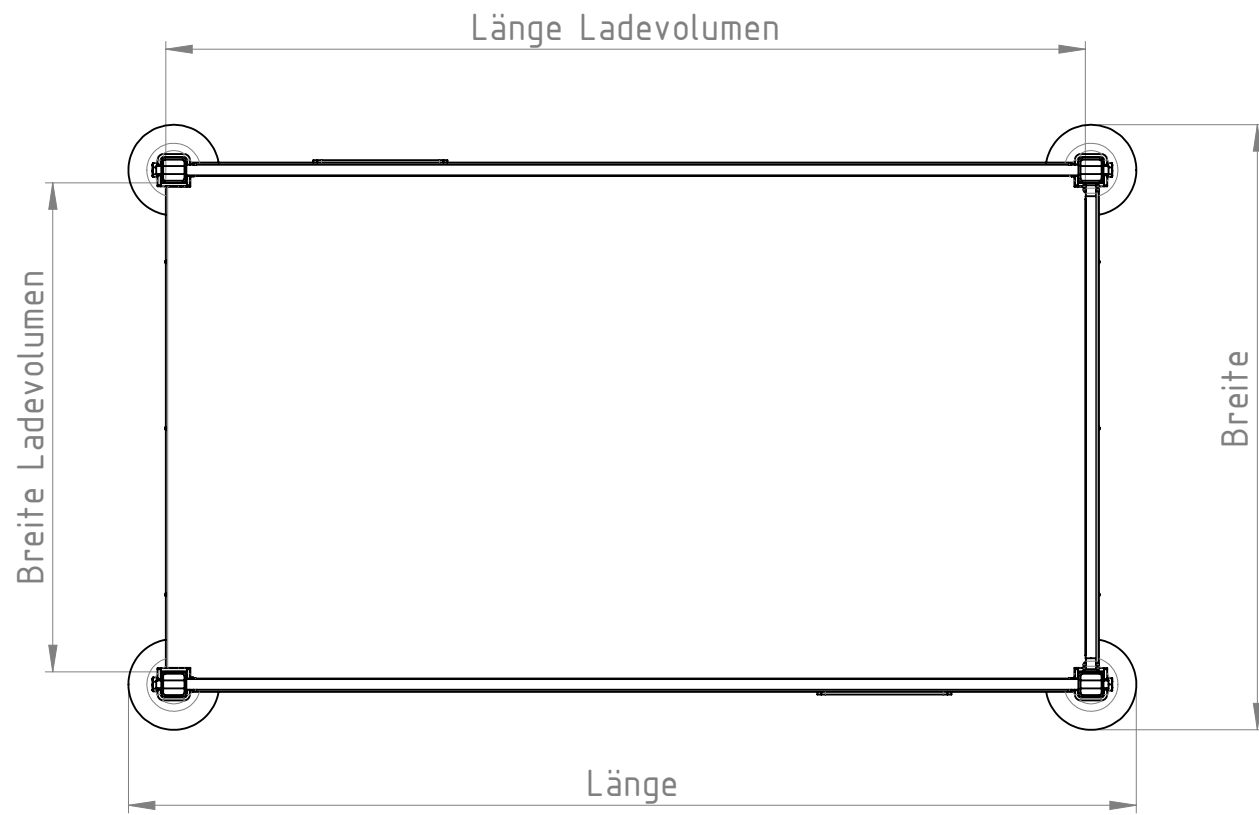
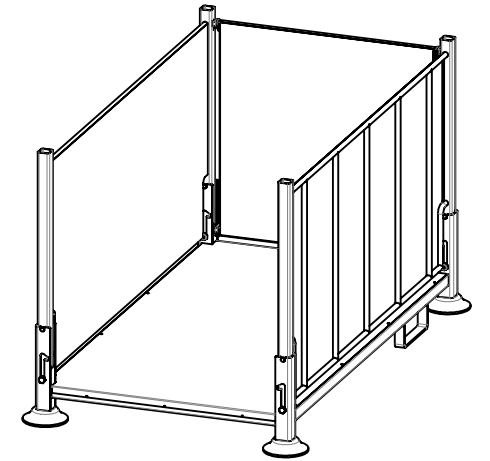


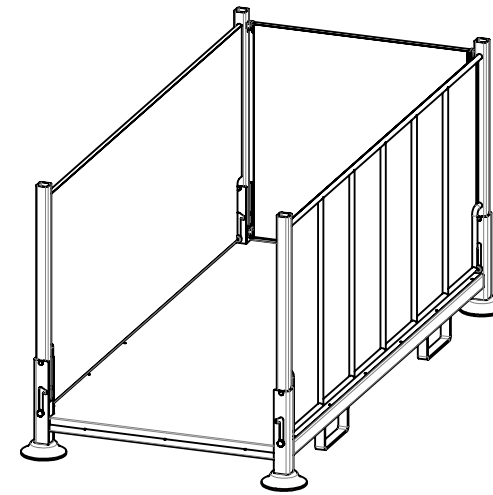
Maßstab in cm / SCALE IN CM
0 1 2 3 4 5



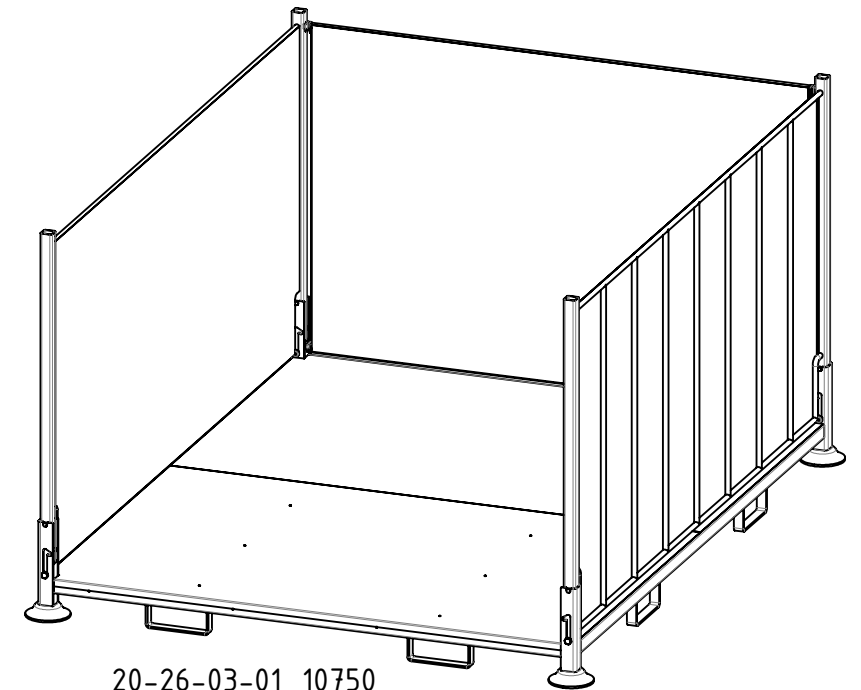
20-26-03-01_10600



20-26-03-01_10650



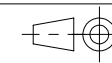
20-26-03-01_10700



20-26-03-01_10750

Ladevolumen LxBxH	Außenabmessungen LxBxH	Taragewicht [kg]	Traglast/Auflast [kg]	Artikel-Nr.
1325x956x979	1500x1200x1130	119,7	600/1200	20-26-03-01_10600
1825x956x979	2000x1200x1130	142,2	600/1200	20-26-03-01_10650
2230x956x979	2400x1200x1130	171,6	600/1200	20-26-03-01_10700
2830x2156x1449	3000x2400x1610	336,8	600/1200	20-26-03-01_10750

Weitergabe sowie Vervielfältigung dieses Dokumentes, Verwertung und Mitteilung seines Inhalts sind verboten, soweit nicht ausdrücklich gestattet. Zuwiderhandlungen verpflichten zu Schadensersatz. Alle Rechte für den Fall der Patent-, Gebrauchsmuster oder Geschmacksmustereintragung vorbehalten.



1:15

Gewicht [kg]: 142.16

Datum	Name
Erstellt	AB
Gepr.	

Stapelgestell



Revision	A3
	1 1

Zust.