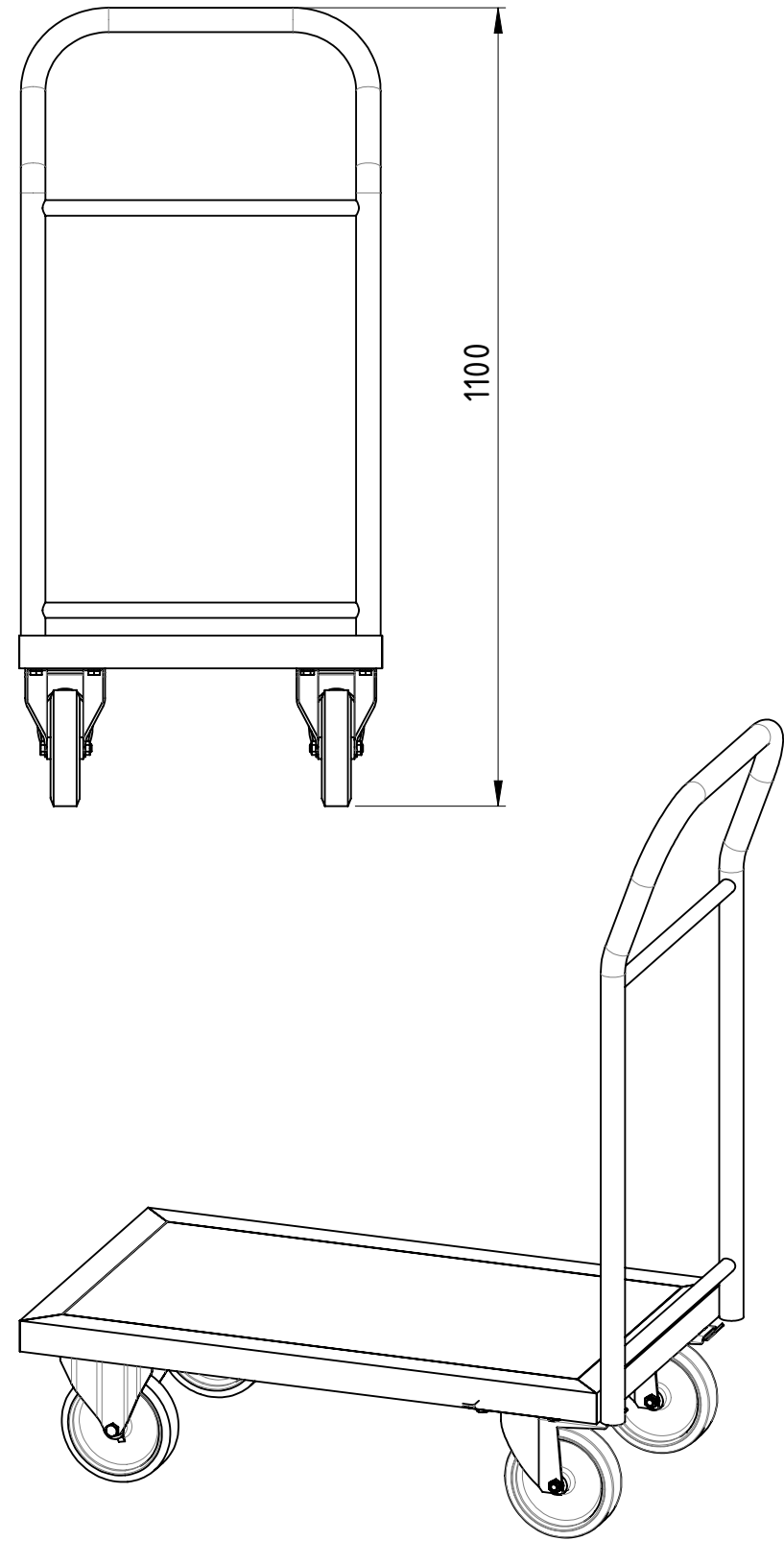
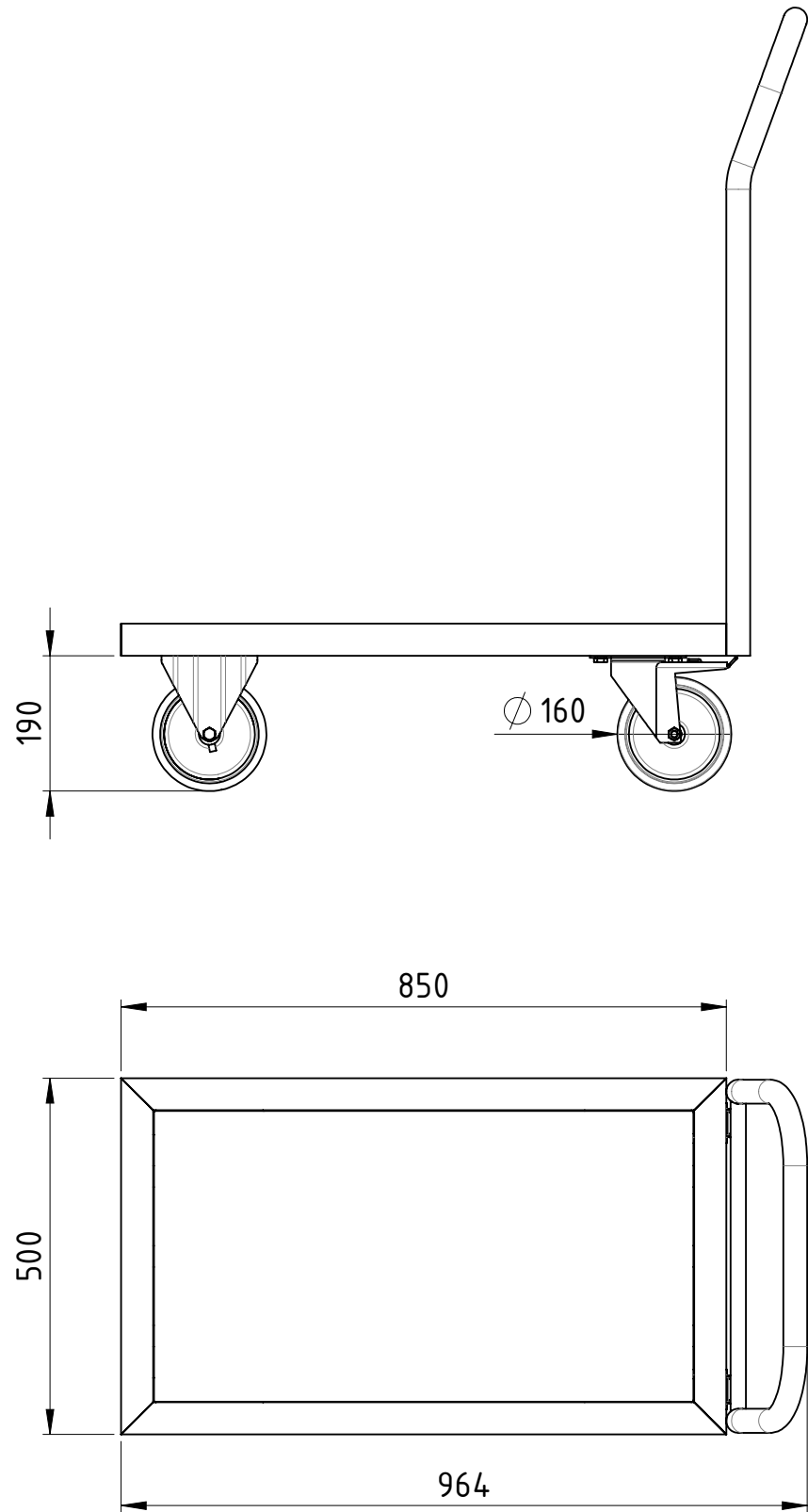


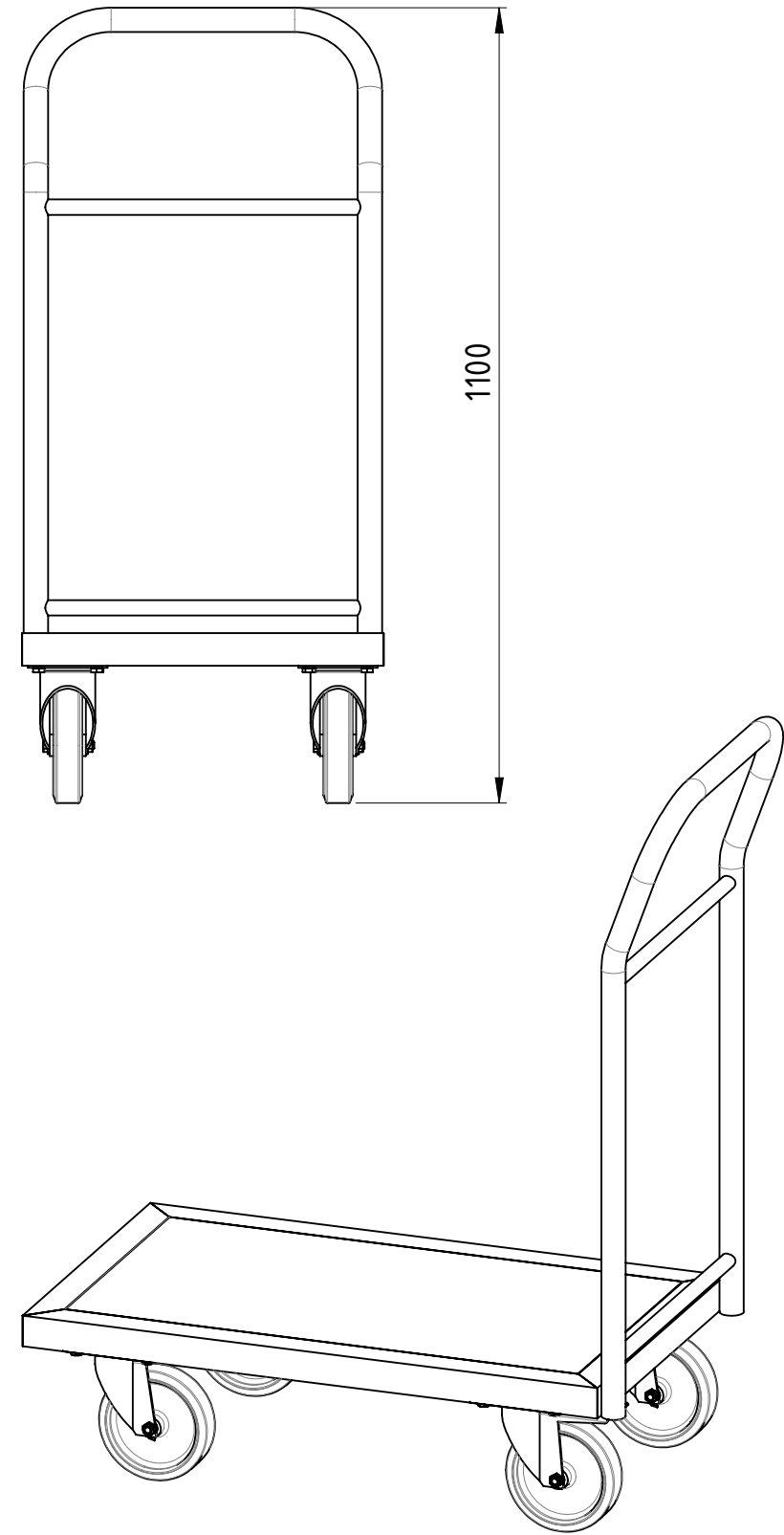
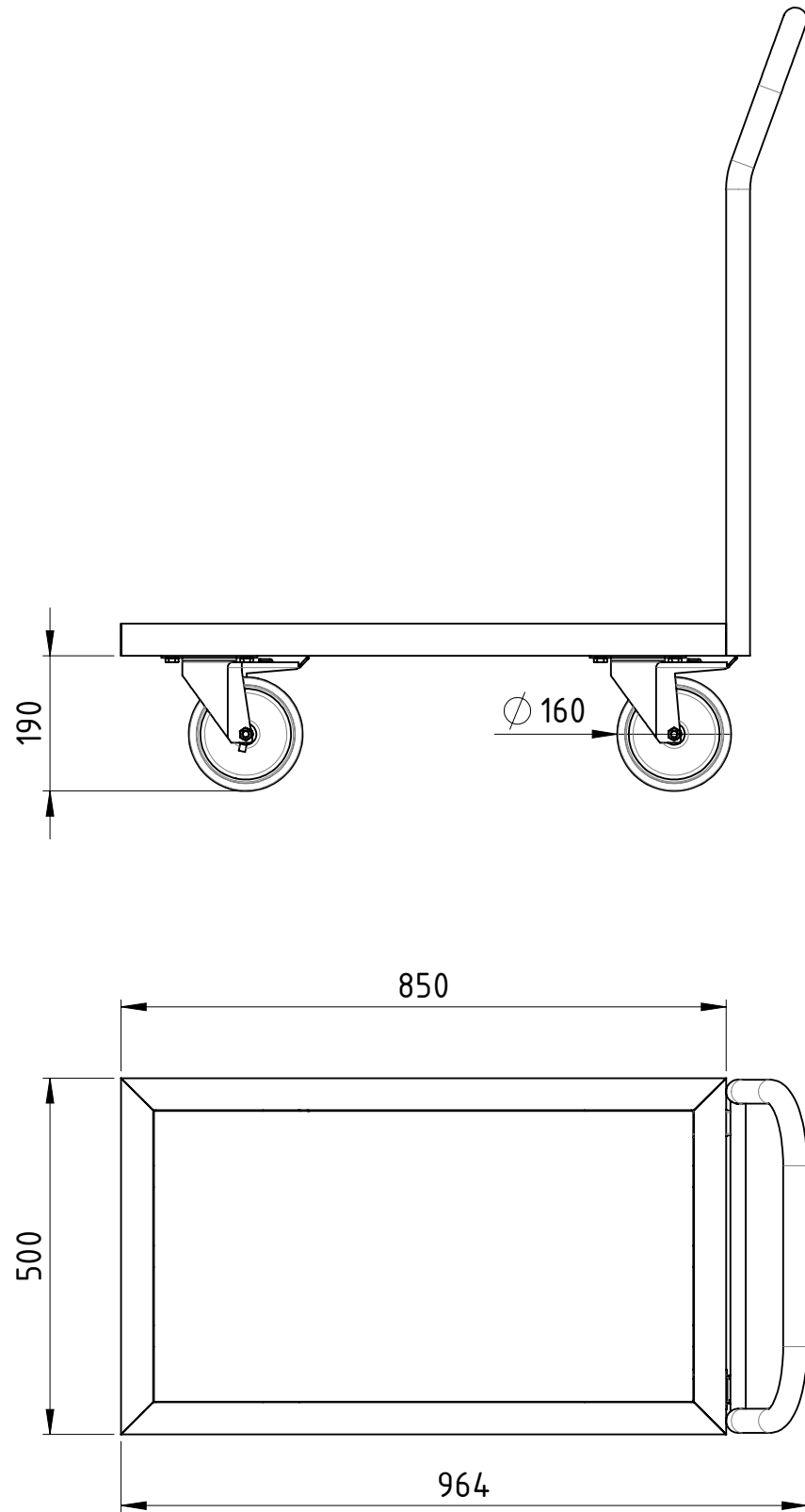


Traglast 1000 kg,
 4x Polyurethan-Rollen (2x Bockrollen,
 2x Lenkrollen mit Totalfeststeller),
 15 mm filmbeschichtete Multiplexplatte,
 kunstharzlackiert RAL 5012 Lichtblau



Weitergabe sowie Vervielfältigung dieses Dokumentes, Verwertung und Mitteilung seines Inhalts sind verboten, soweit nicht ausdrücklich gestattet. Zuwiderhandlungen verpflichten zu Schadenersatz. Alle Rechte für den Fall der Patent-, Gebrauchsmuster oder Geschmacksmustereintragung vorbehalten.				1:10	Gewicht [kg]: 25.317
		Datum	Name	Plattformwagen mit Schiebebügel	
	Erstellt	12.12.2018	AB		
	Gepr.				
				BSB-085x050-PU2BF-00	
				Revision	A3
Zust.					1 1





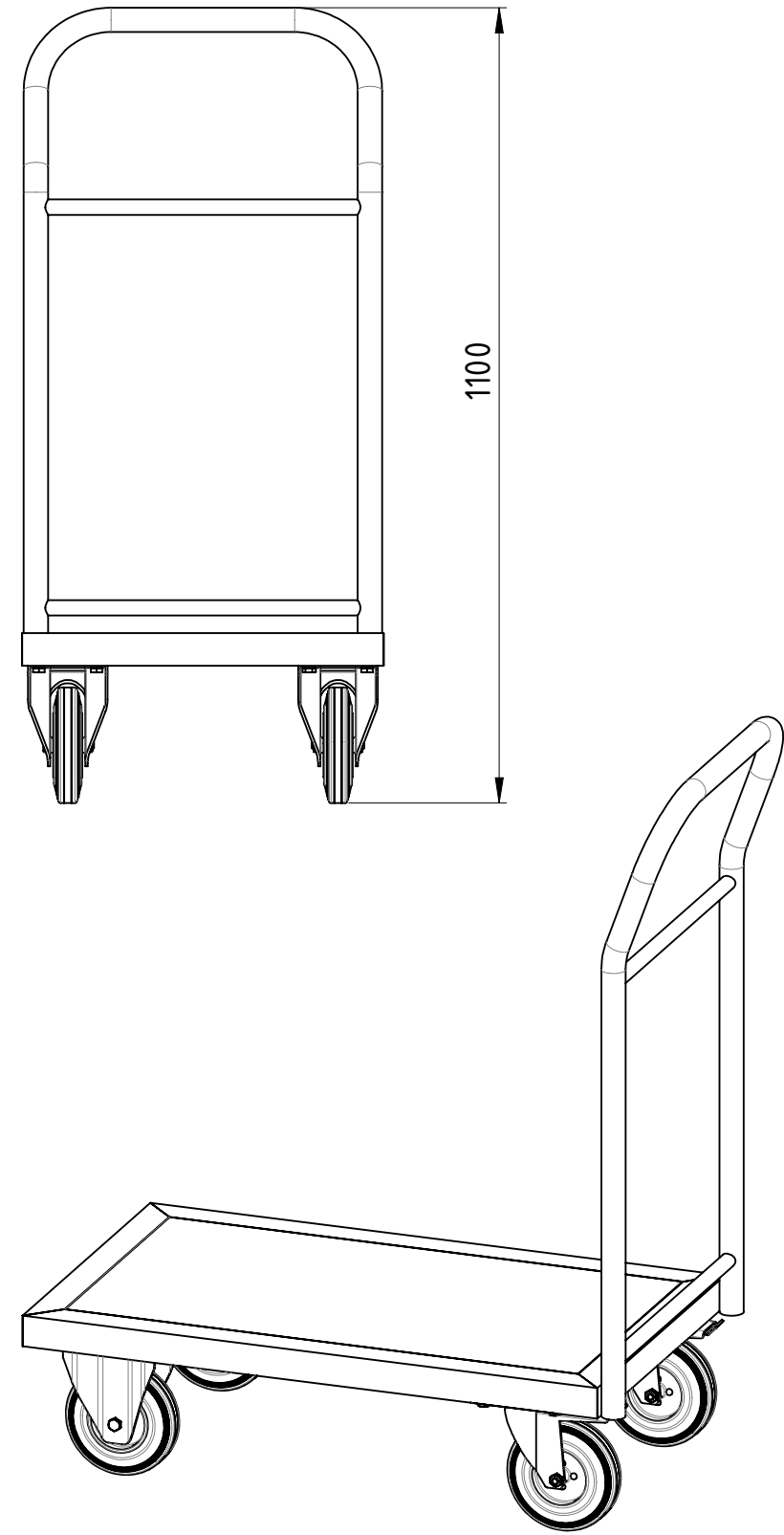
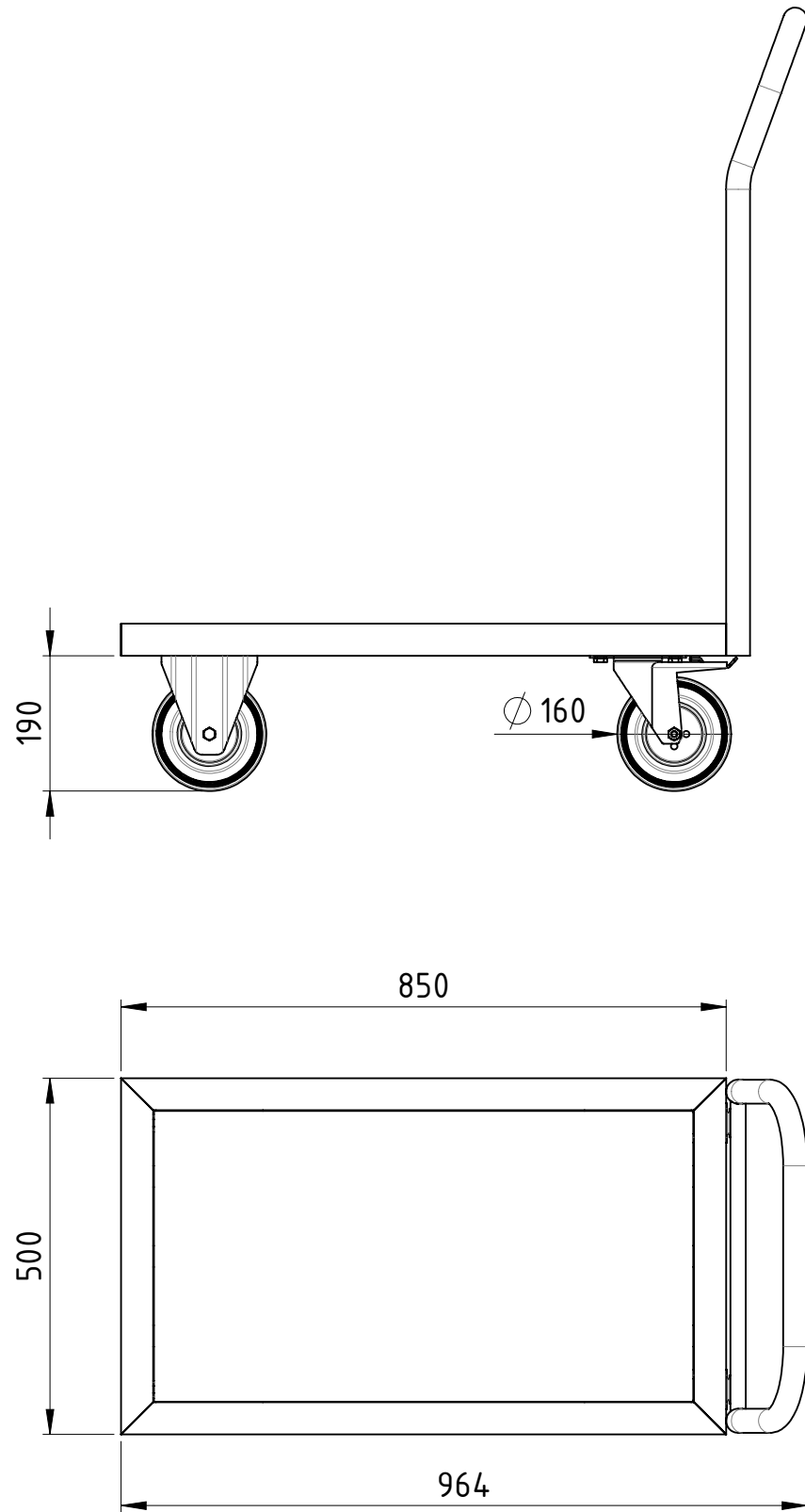
Traglast 1000 kg,
 4x Polyurethan-Lenkrollen (2x Lenkrollen mit Totalfeststeller),
 15 mm filmbeschichtete Multiplexplatte,
 kunstharzlackiert RAL 5012 Lichtblau

Weitergabe sowie Vervielfältigung dieses Dokumentes, Verwertung und Mitteilung seines Inhalts sind verboten, soweit nicht ausdrücklich gestattet. Zuwiderhandlungen verpflichten zu Schadenersatz. Alle Rechte für den Fall der Patent-, Gebrauchsmuster oder Geschmacksmustereintragung vorbehalten.				1:10	Gewicht [kg]: 25.580
		Datum	Name	Plattformwagen mit Schiebebügel	
	Erstellt	12.12.2018	AB		
	Gepr.				
				BSB-085x050-PU2TF-00	
				Revision	A3
Zust.					1 1



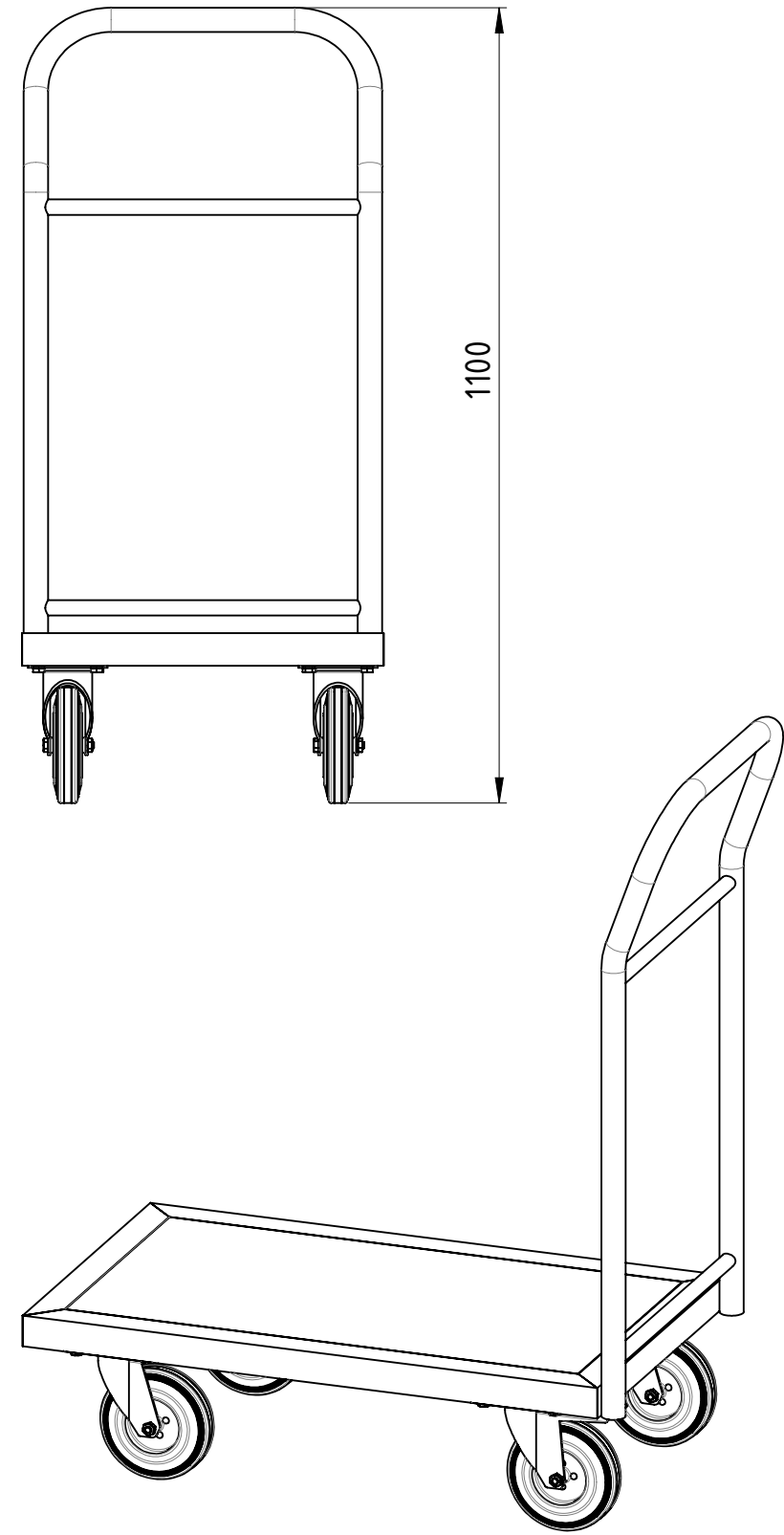
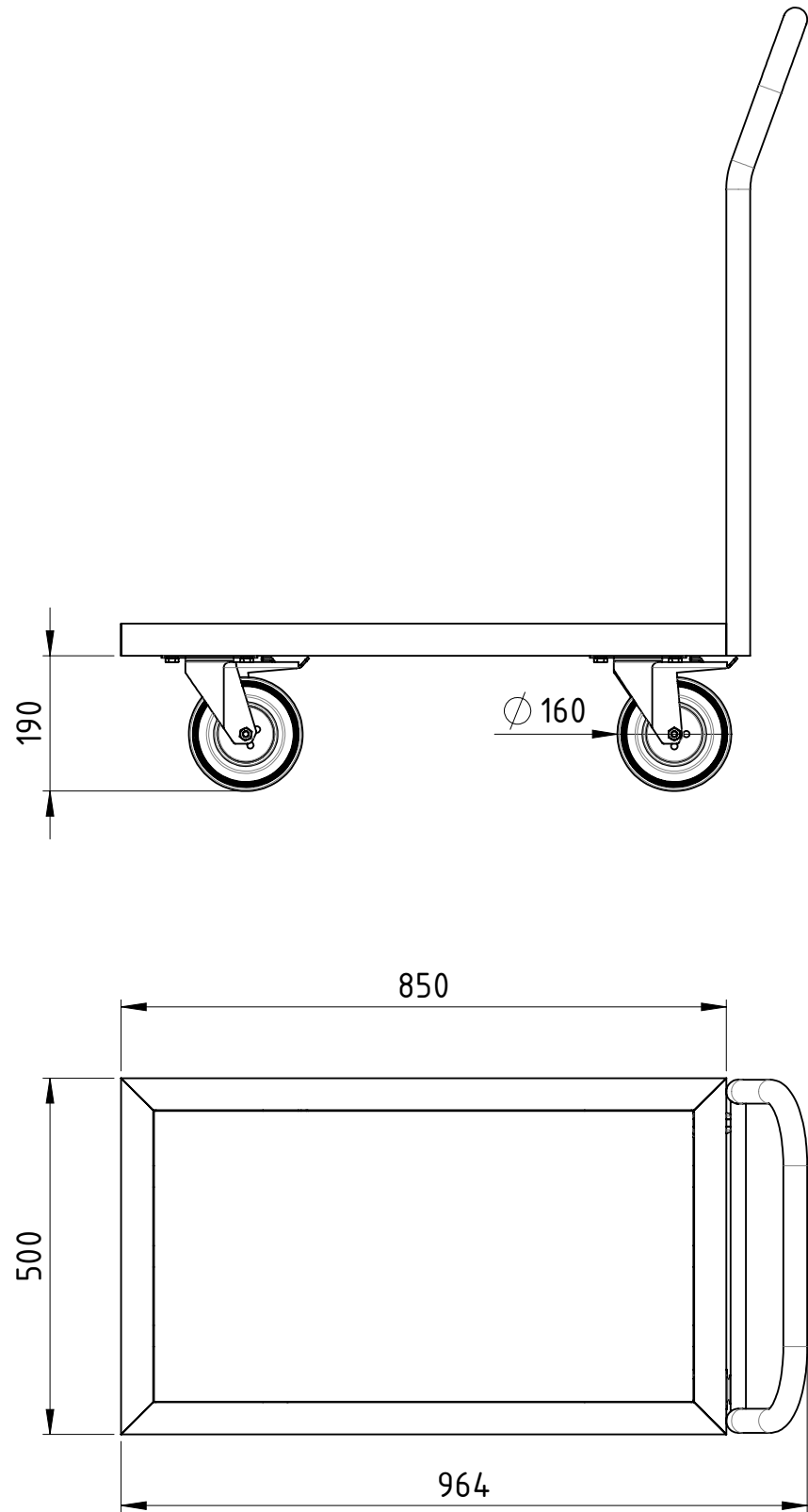


Traglast 500 kg,
 4x Vollgummi-Rollen (2x Bockrollen,
 2x Lenkrollen mit Totalfeststeller),
 15 mm filmbeschichtete Multiplexplatte,
 kunstharzlackiert RAL 5012 Lichtblau



Weitergabe sowie Vervielfältigung dieses Dokumentes, Verwertung und Mitteilung seines Inhalts sind verboten, soweit nicht ausdrücklich gestattet. Zuwiderhandlungen verpflichten zu Schadenersatz. Alle Rechte für den Fall der Patent-, Gebrauchsmuster oder Geschmacksmustereintragung vorbehalten.			1:10	Gewicht [kg]: 25.740
	Datum	Name		
	Erstellt	12.12.2018	AB	
	Gepr.			
			Plattformwagen mit Schiebebügel	
			BSB-085x050-VG2BF-00	A3
Zust.			Revision	1 1





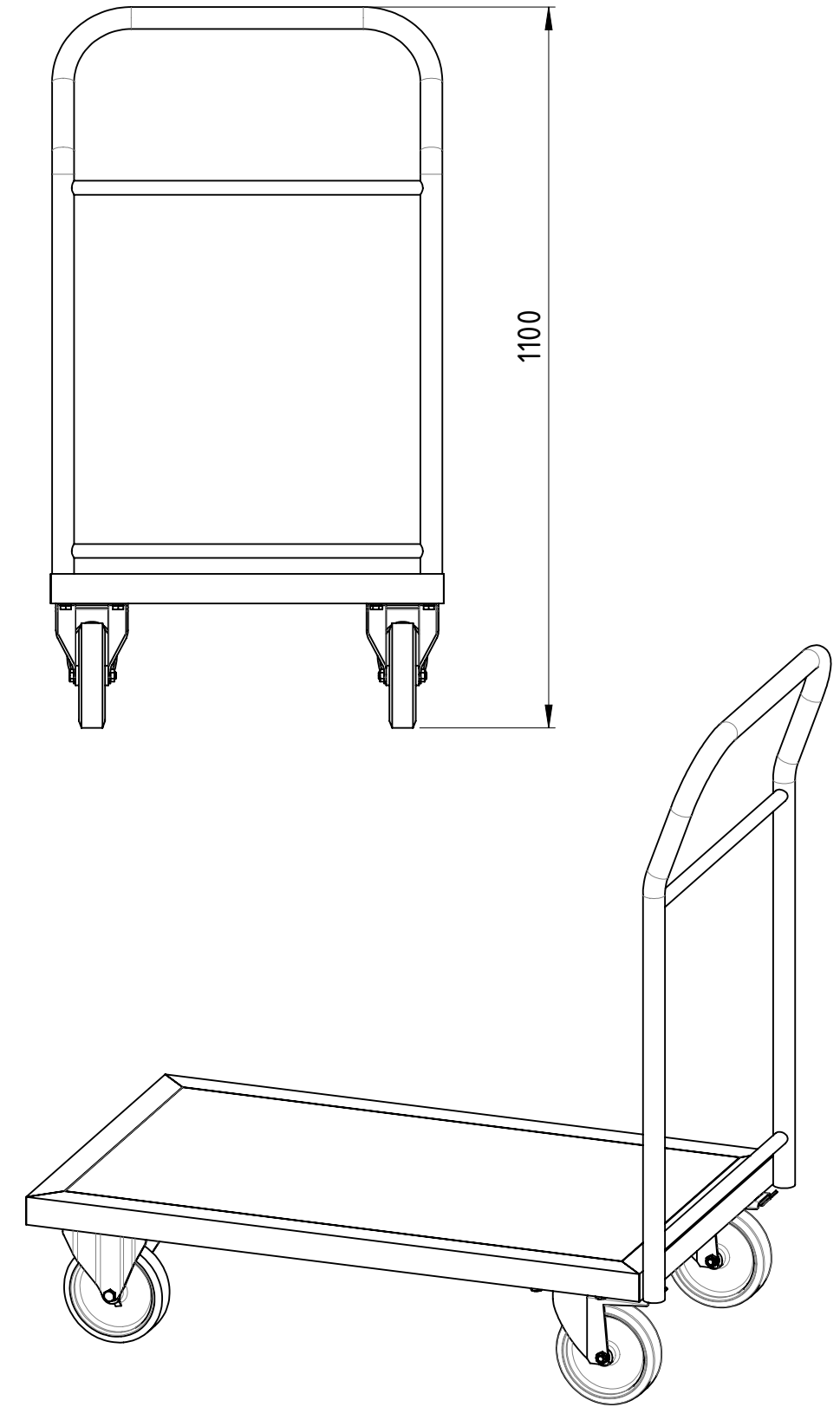
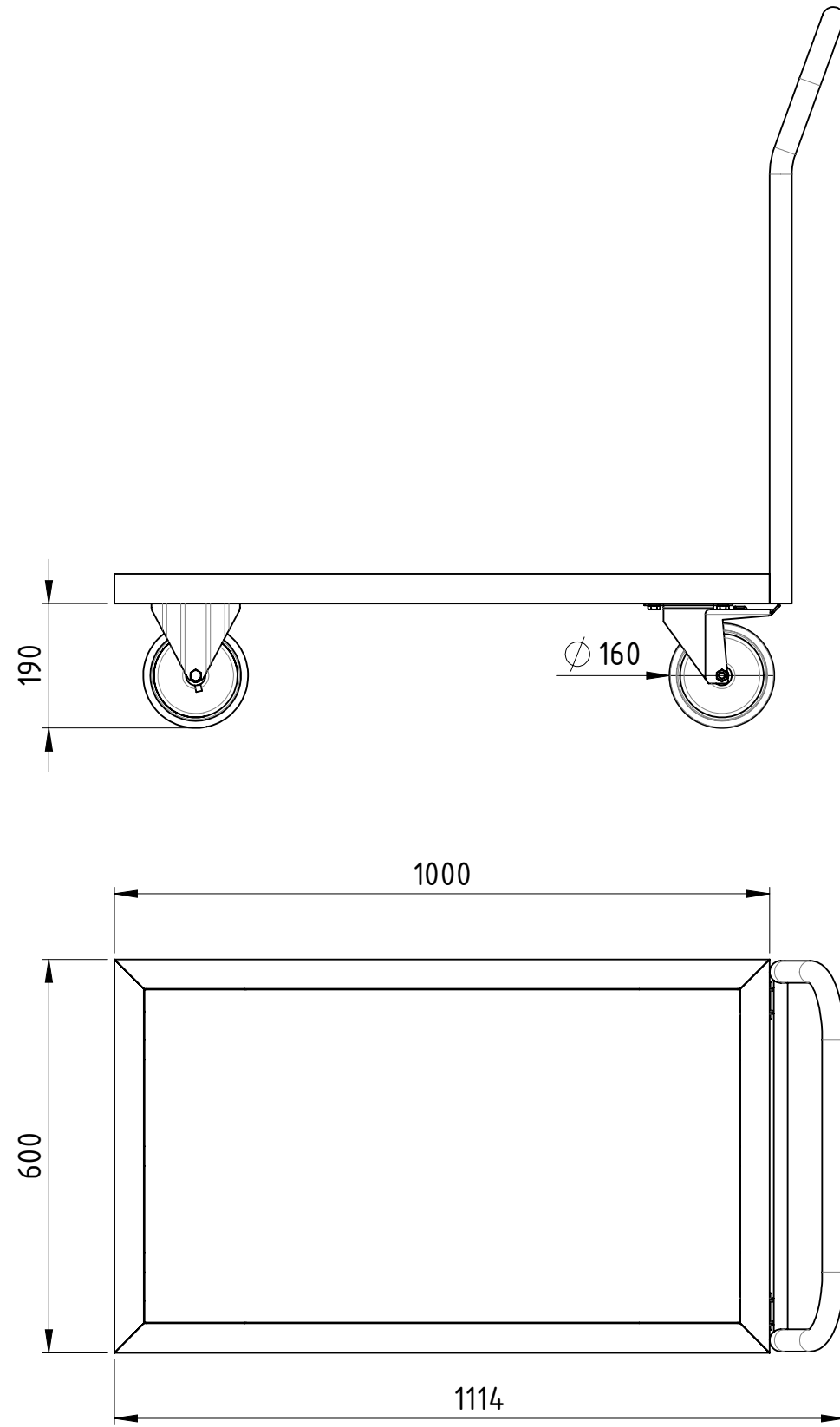
Traglast 500 kg,
 4x Vollgummi-Lenkrollen (2x Lenkrollen mit Totalfeststeller),
 15 mm filmbeschichtete Multiplexplatte,
 kunstharzlackiert RAL 5012 Lichtblau

Weitergabe sowie Vervielfältigung dieses Dokumentes, Verwertung und Mitteilung seines Inhalts sind verboten, soweit nicht ausdrücklich gestattet. Zuwiderhandlungen verpflichten zu Schadenersatz. Alle Rechte für den Fall der Patent-, Gebrauchsmuster oder Geschmacksmustereintragung vorbehalten.				1:10	Gewicht [kg]: 25.487
		Datum	Name		
	Erstellt	12.12.2018	AB		
	Gepr.				
				Plattformwagen mit Schiebebügel	
				BSB-085x050-VG2TF-00	
				A3	
				Revision	
				1 1	
Zust.					



COPYING, DELIVERY TO THIRD PARTIES AS WELL AS ILLEGAL UTILISATION OF TECHNICAL DOCUMENT IS NOT ALLOWED.

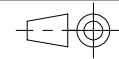
Maßstab in cm / SCALE IN CM



Diese Zeichnung darf weder vervielfältigt, Dritten zugänglich gemacht noch widerrechtlich benutzt werden. Nach ihrer gefertigte Teile dürfen vom Lieferanten Dritten weder zugänglich gemacht, überlassen noch verkauft werden.

Traglast 1000 kg,
4x Polyurethan-Rollen (2x Bockrollen,
2x Lenkrollen mit Totalfeststeller),
15 mm filmbeschichtete Multiplexplatte,
kunstharzlackiert RAL 5012 Lichtblau

Weitergabe sowie Vervielfältigung dieses Dokumentes, Verwertung und Mitteilung seines Inhalts sind verboten, soweit nicht ausdrücklich gestattet. Zuwiderhandlungen verpflichten zu Schadenersatz. Alle Rechte für den Fall der Patent-, Gebrauchsmuster oder Geschmacksmustereintragung vorbehalten.



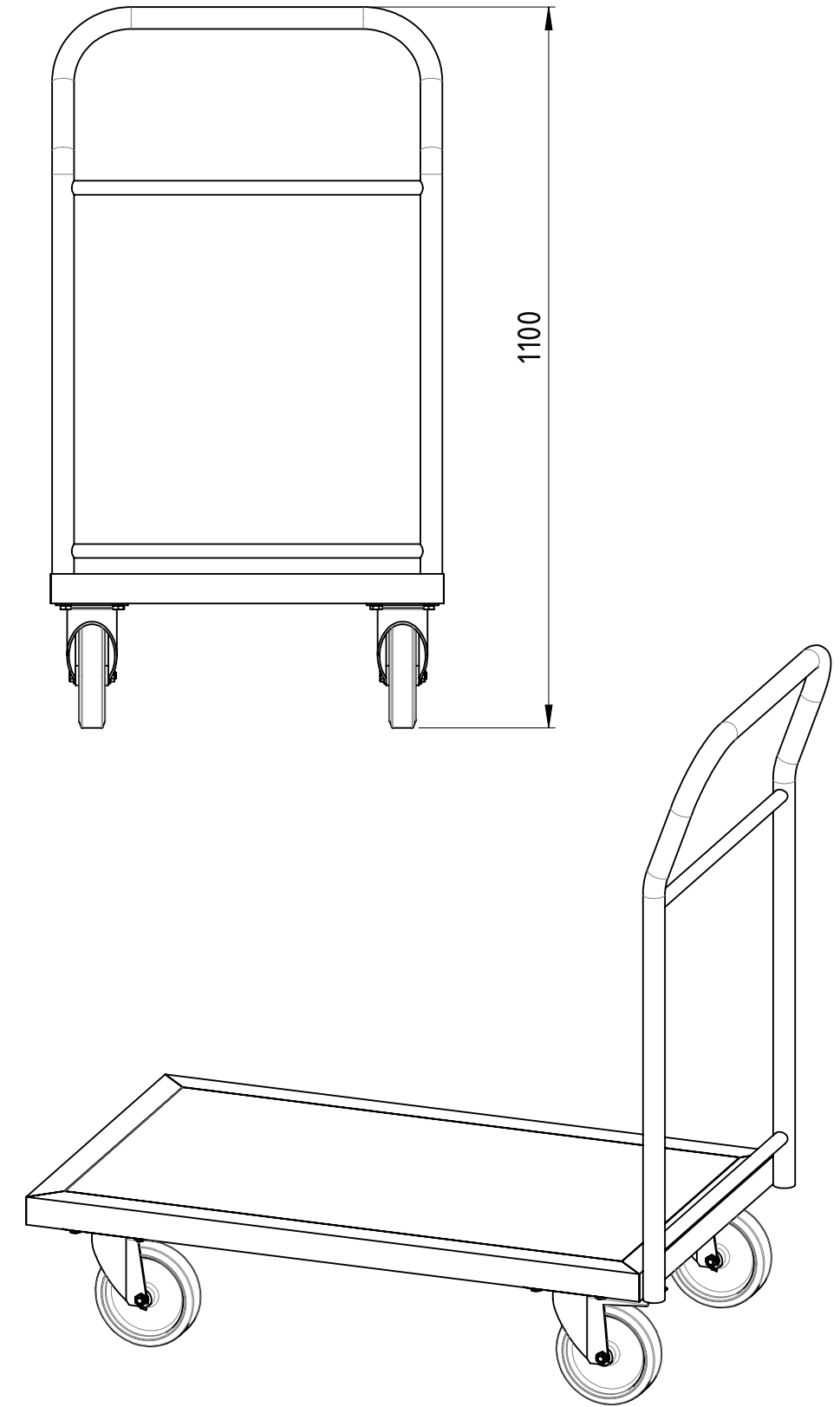
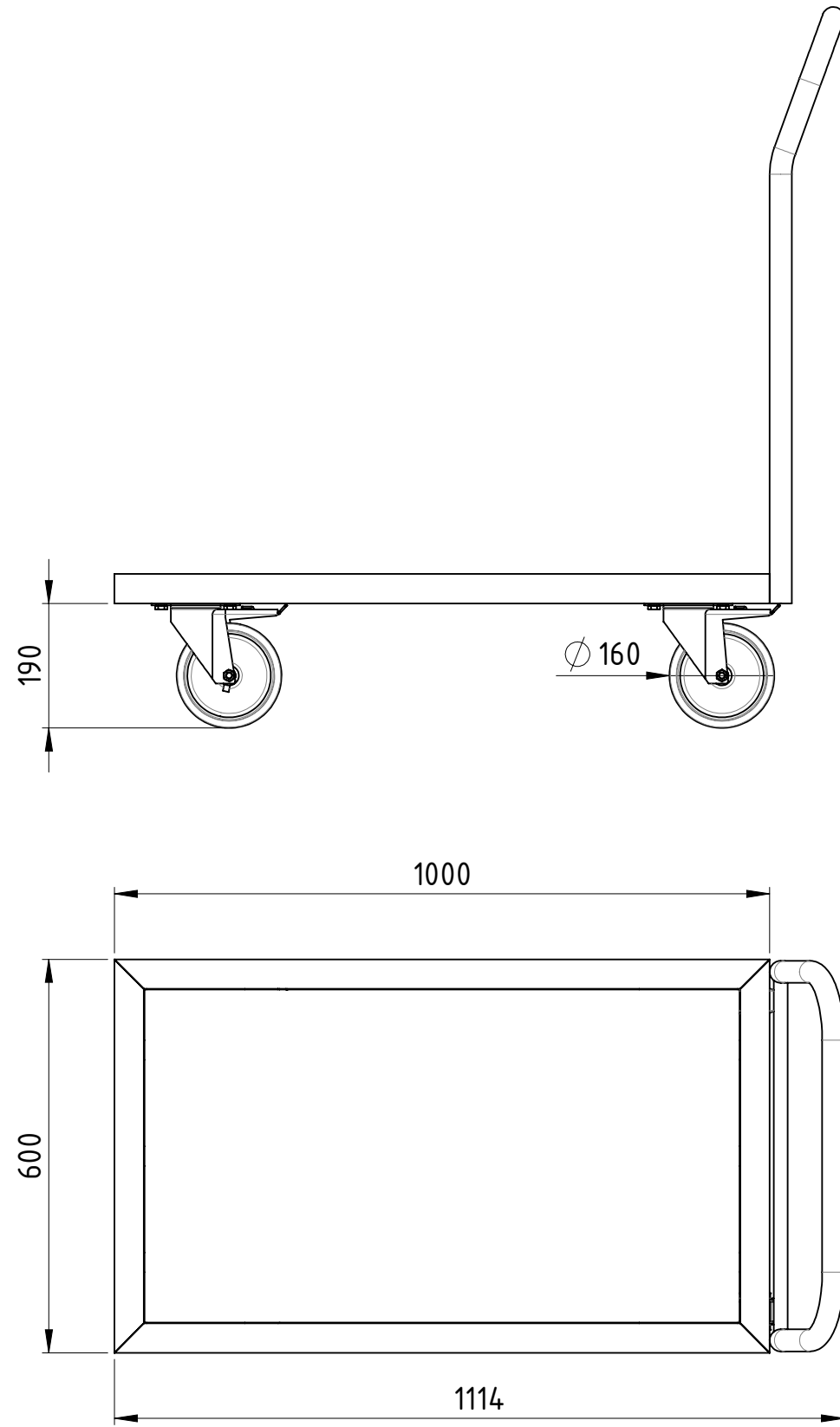
1:10

Gewicht [kg]: 28.883

Zust.					

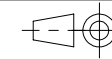
Datum	Name
Erstellt 12.12.2018	AB
Gepr.	

Plattformwagen mit Schiebebügel	
BSB-100x060-PU2BF-00	A3
Revision	1 1



Traglast 1000 kg,
 4x Polyurethan-Lenkrollen (2x Lenkrollen mit Totalfeststeller),
 15 mm filmbeschichtete Multiplexplatte,
 kunstharzlackiert RAL 5012 Lichtblau

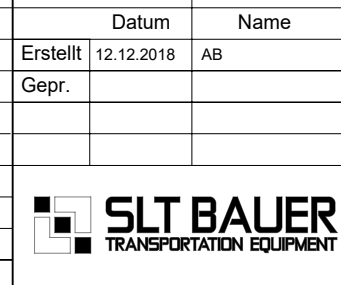
Weitergabe sowie Vervielfältigung dieses Dokumentes, Verwertung und Mitteilung seines Inhalts sind verboten, soweit nicht ausdrücklich gestattet. Zuwiderhandlungen verpflichten zu Schadenersatz. Alle Rechte für den Fall der Patent-, Gebrauchsmuster oder Geschmacksmustereintragung vorbehalten.



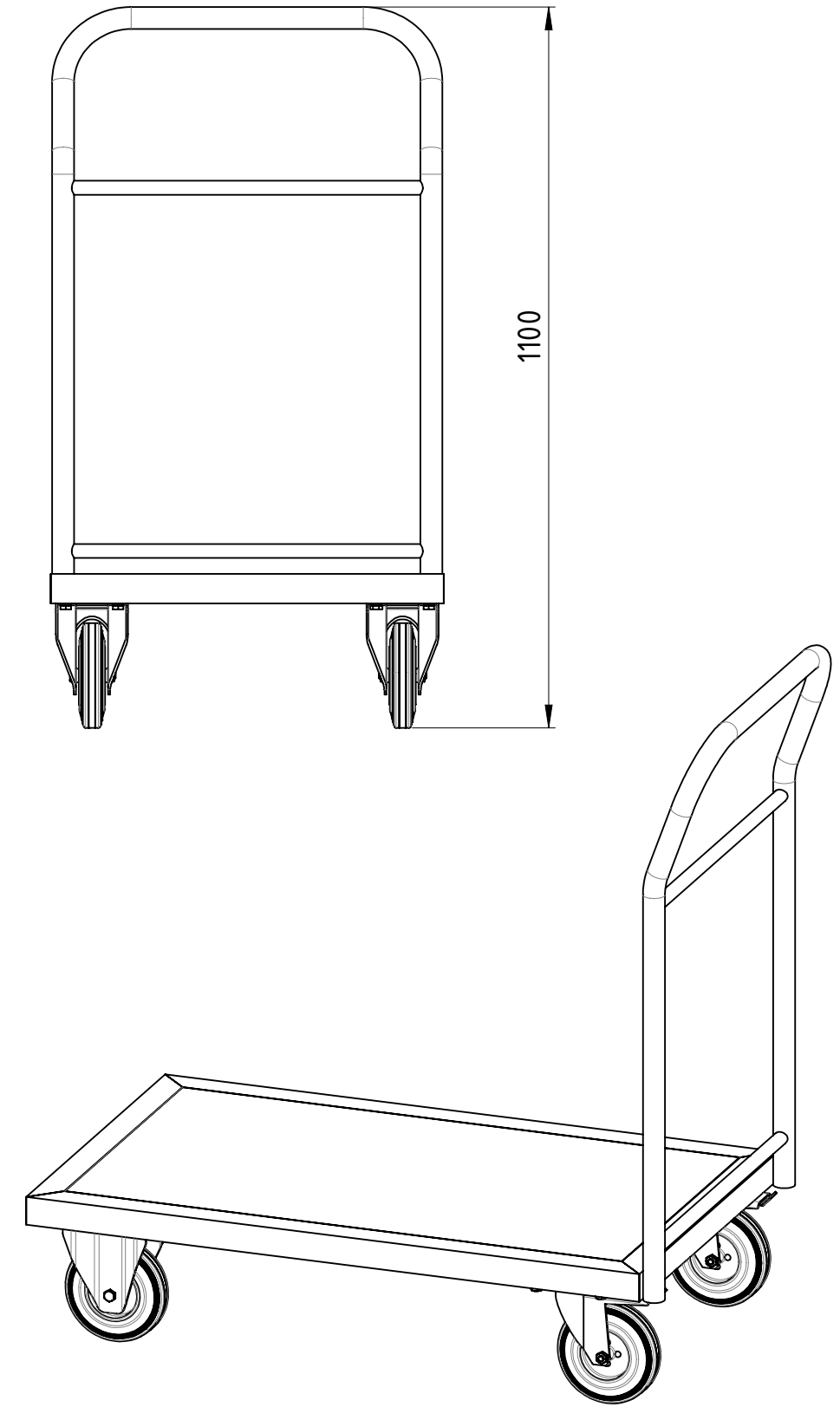
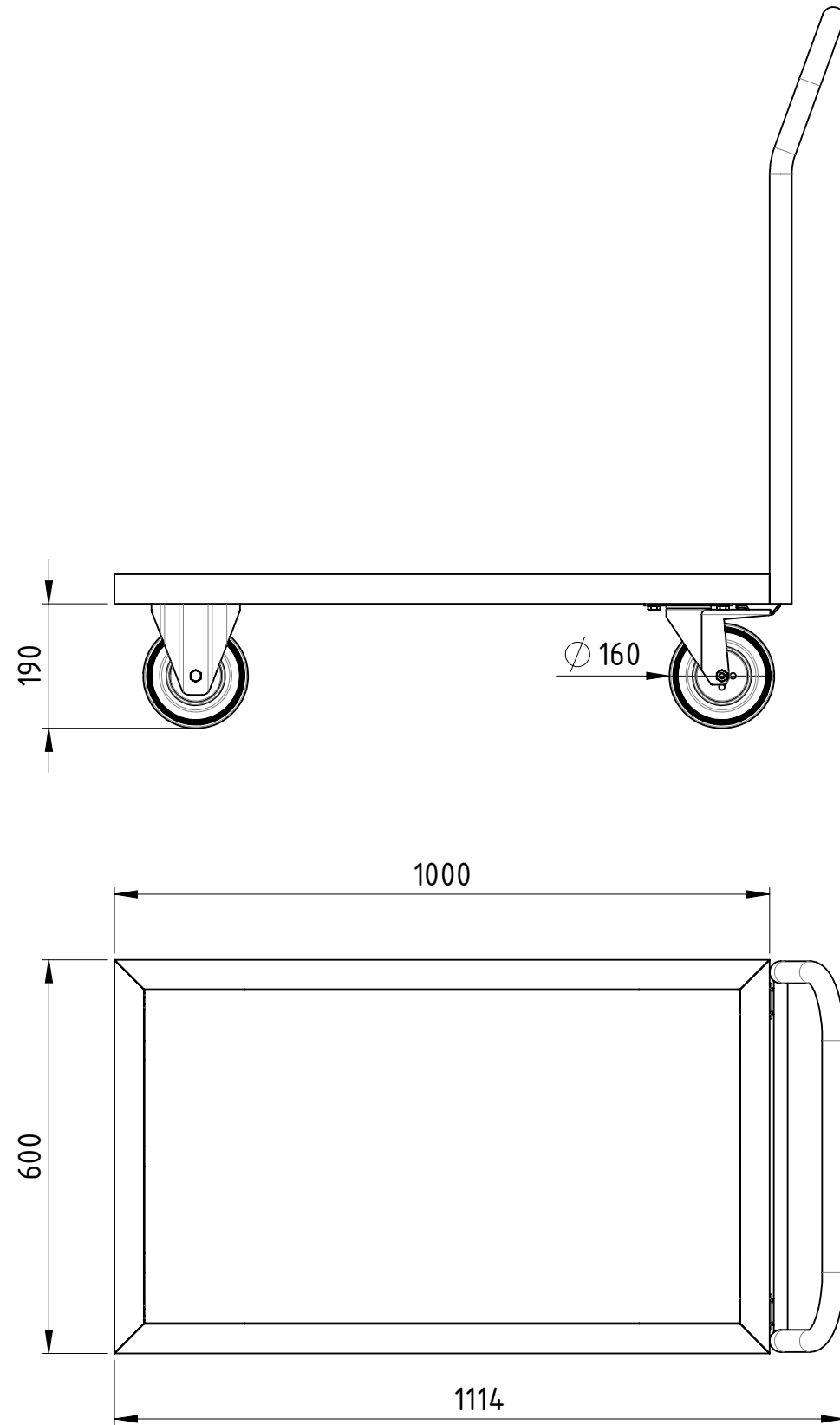
1:10

Gewicht [kg]: 29.146

	Datum	Name
Erstellt	12.12.2018	AB
Gepr.		
Zust.		



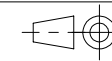
Plattformwagen mit Schiebebügel	
BSB-100x060-PU2TF-00	A3
Revision	1 1



Diese Zeichnung darf weder vervielfältigt, Dritten zugänglich gemacht noch widerrechtlich benutzt werden. Nach ihrer gefertigte Teile dürfen vom Lieferanten Dritten weder zugänglich gemacht, überlassen noch verkauft werden.

Traglast 500 kg,
 4x Vollgummi-Rollen (2x Bockrollen,
 2x Lenkrollen mit Totalfeststeller),
 15 mm filmbeschichtete Multiplexplatte,
 kunstharzlackiert RAL 5012 Lichtblau

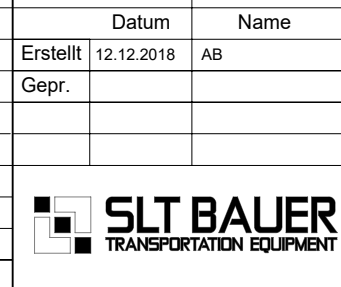
Weitergabe sowie Vervielfältigung dieses Dokumentes, Verwertung und Mitteilung seines Inhalts sind verboten, soweit nicht ausdrücklich gestattet. Zuwiderhandlungen verpflichten zu Schadenersatz. Alle Rechte für den Fall der Patent-, Gebrauchsmuster oder Geschmacksmustereintragung vorbehalten.



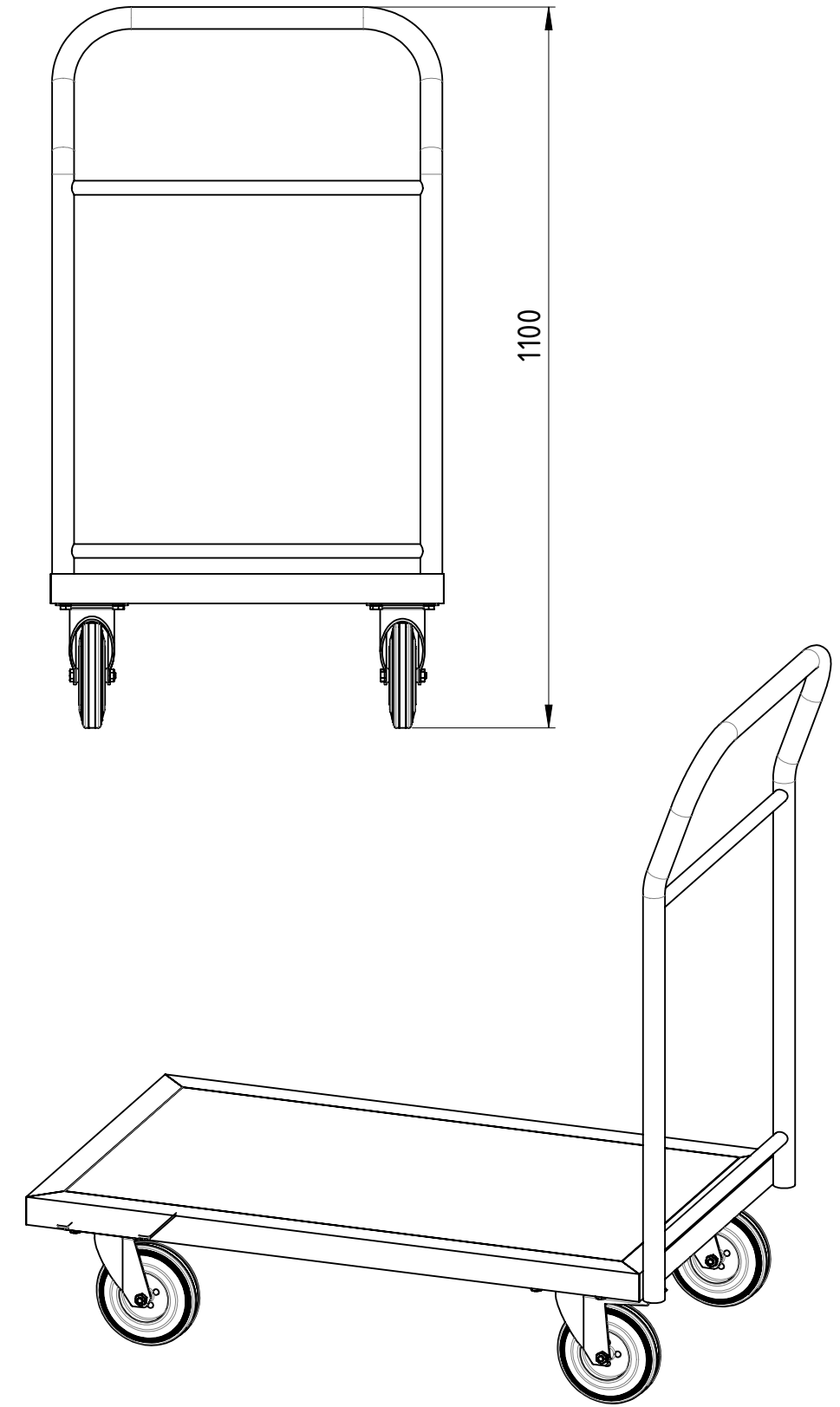
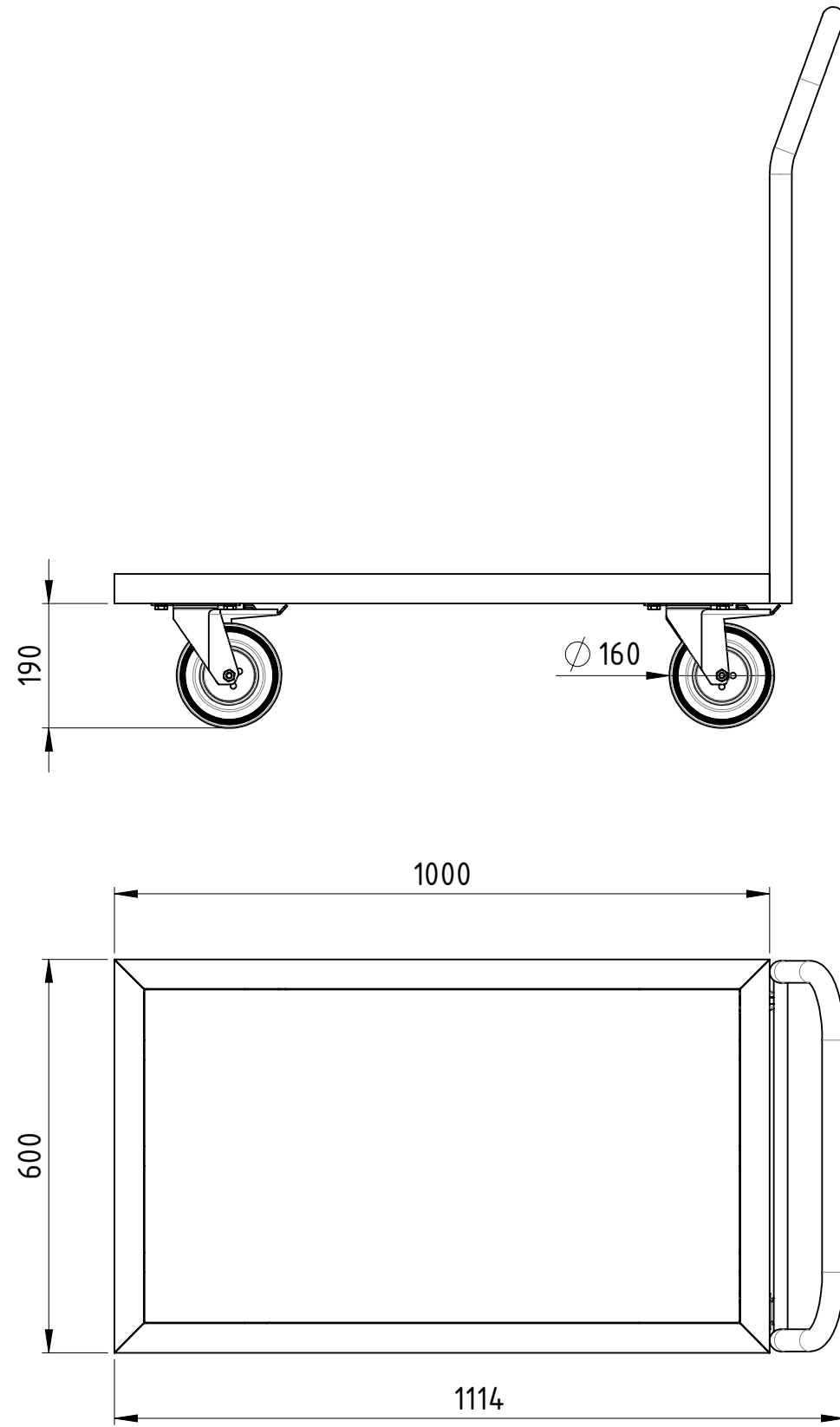
1:10

Gewicht [kg]: 29.306

Datum		Name	
Erstellt	12.12.2018	AB	
Gepr.			
Zust.			



Plattformwagen mit Schiebebügel		A3
BSB-100x060-VG2BF-00		

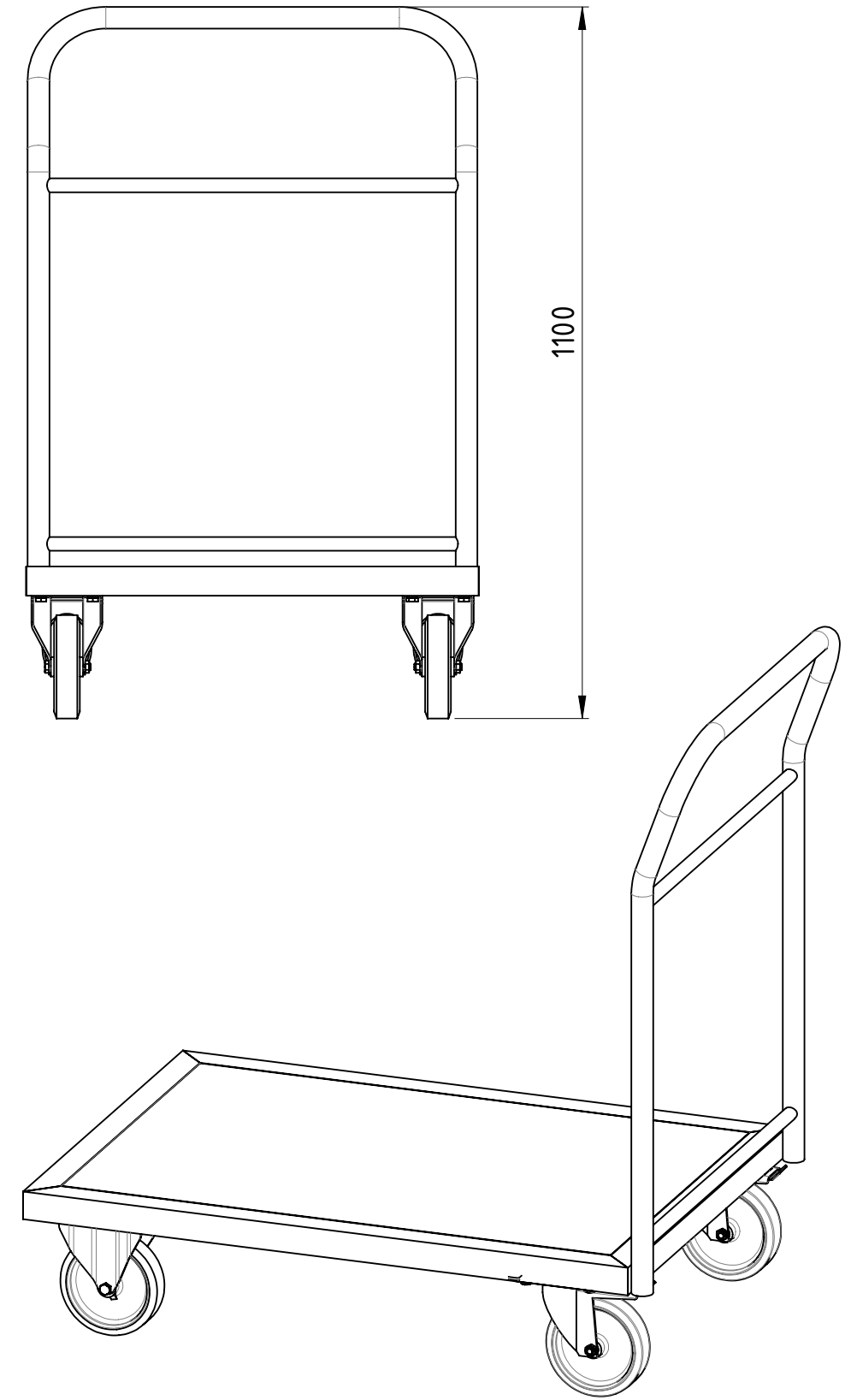
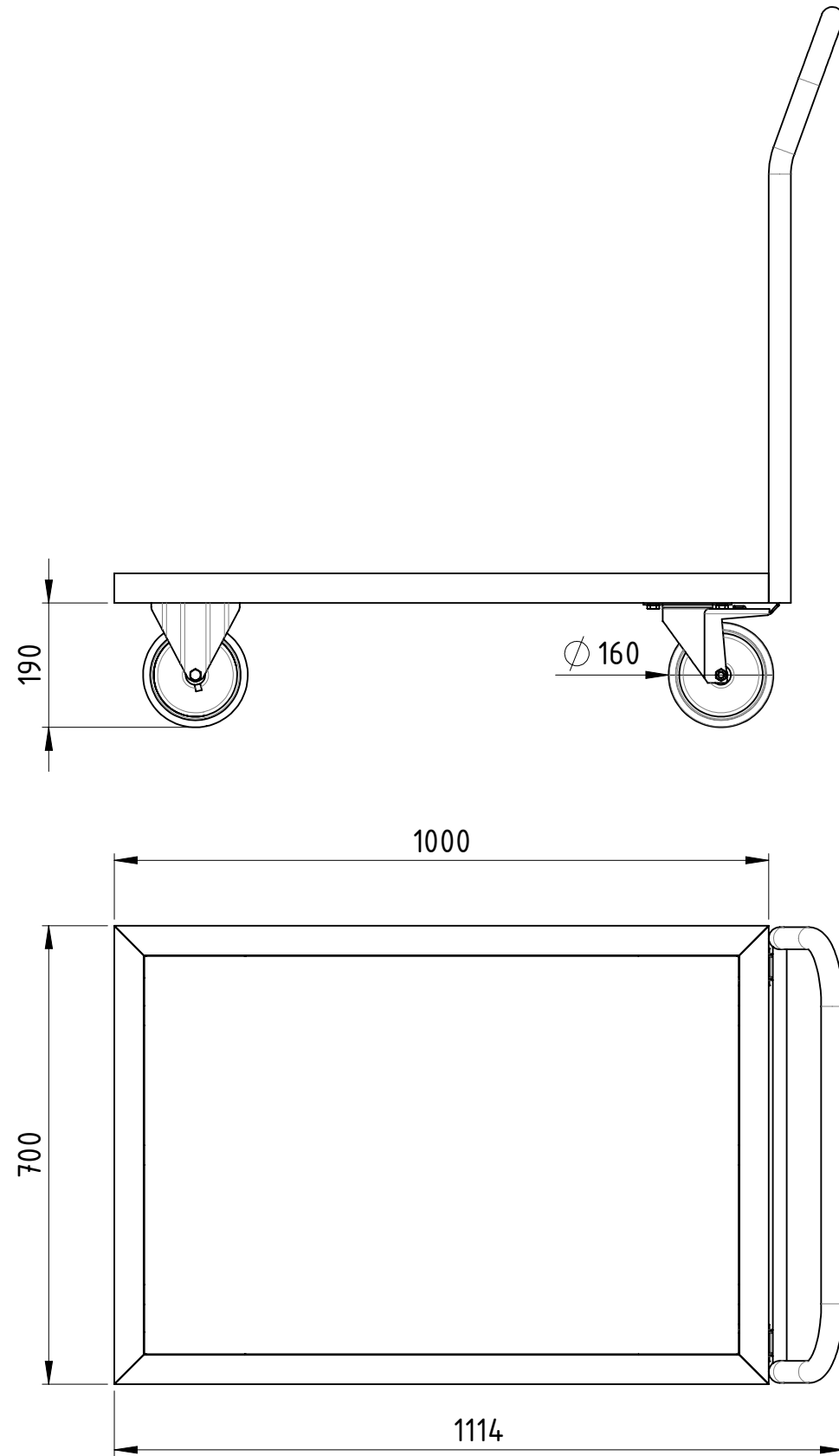


Traglast 500 kg,
 4x Vollgummi-Lenkrollen (2x Lenkrollen mit Totalfeststeller),
 15 mm filmbeschichtete Multiplexplatte,
 kunstharzlackiert RAL 5012 Lichtblau

Diese Zeichnung darf weder vervielfältigt, Dritten zugänglich gemacht noch widerrechtlich benutzt werden. Nach ihrer gefertigte Teile dürfen vom Lieferanten Dritten weder zugänglich gemacht, überlassen noch verkauft werden.

Weitergabe sowie Vervielfältigung dieses Dokumentes, Verwertung und Mitteilung seines Inhalts sind verboten, soweit nicht ausdrücklich gestattet. Zuwiderhandlungen verpflichten zu Schadenersatz. Alle Rechte für den Fall der Patent-, Gebrauchsmuster oder Geschmacksmustereintragung vorbehalten.			1:10	Gewicht [kg]: 29.053
	Datum	Name		
	Erstellt	12.12.2018	AB	
	Gepr.			
			Plattformwagen mit Schiebebügel	
			BSB-100x060-VG2TF-00	A3
Zust.			Revision	1 1

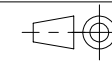




Diese Zeichnung darf weder vervielfältigt, Dritten zugänglich gemacht noch widerrechtlich benutzt werden. Nach ihrer gefertigte Teile dürfen vom Lieferanten Dritten weder zugänglich gemacht, überlassen noch verkauft werden.

Traglast 1000 kg,
 4x Polyurethan-Rollen (2x Bockrollen,
 2x Lenkrollen mit Totalfeststeller),
 15 mm filmbeschichtete Multiplexplatte,
 kunstharzlackiert RAL 5012 Lichtblau

Weitergabe sowie Vervielfältigung dieses Dokumentes, Verwertung und Mitteilung seines Inhalts sind verboten, soweit nicht ausdrücklich gestattet. Zuwiderhandlungen verpflichten zu Schadenersatz. Alle Rechte für den Fall der Patent-, Gebrauchsmuster oder Geschmacksmustereintragung vorbehalten.



1:10

Gewicht [kg]: 30.508

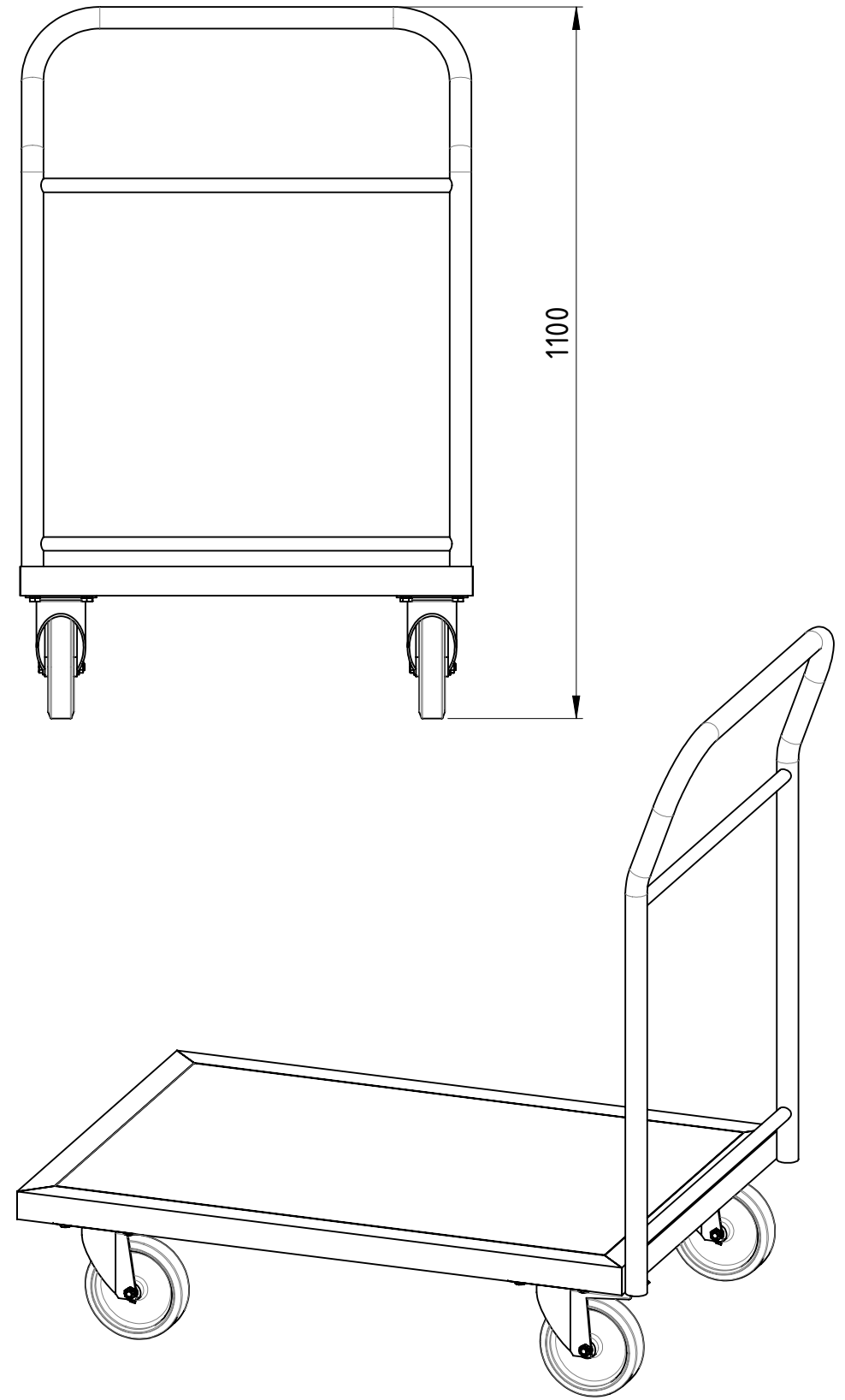
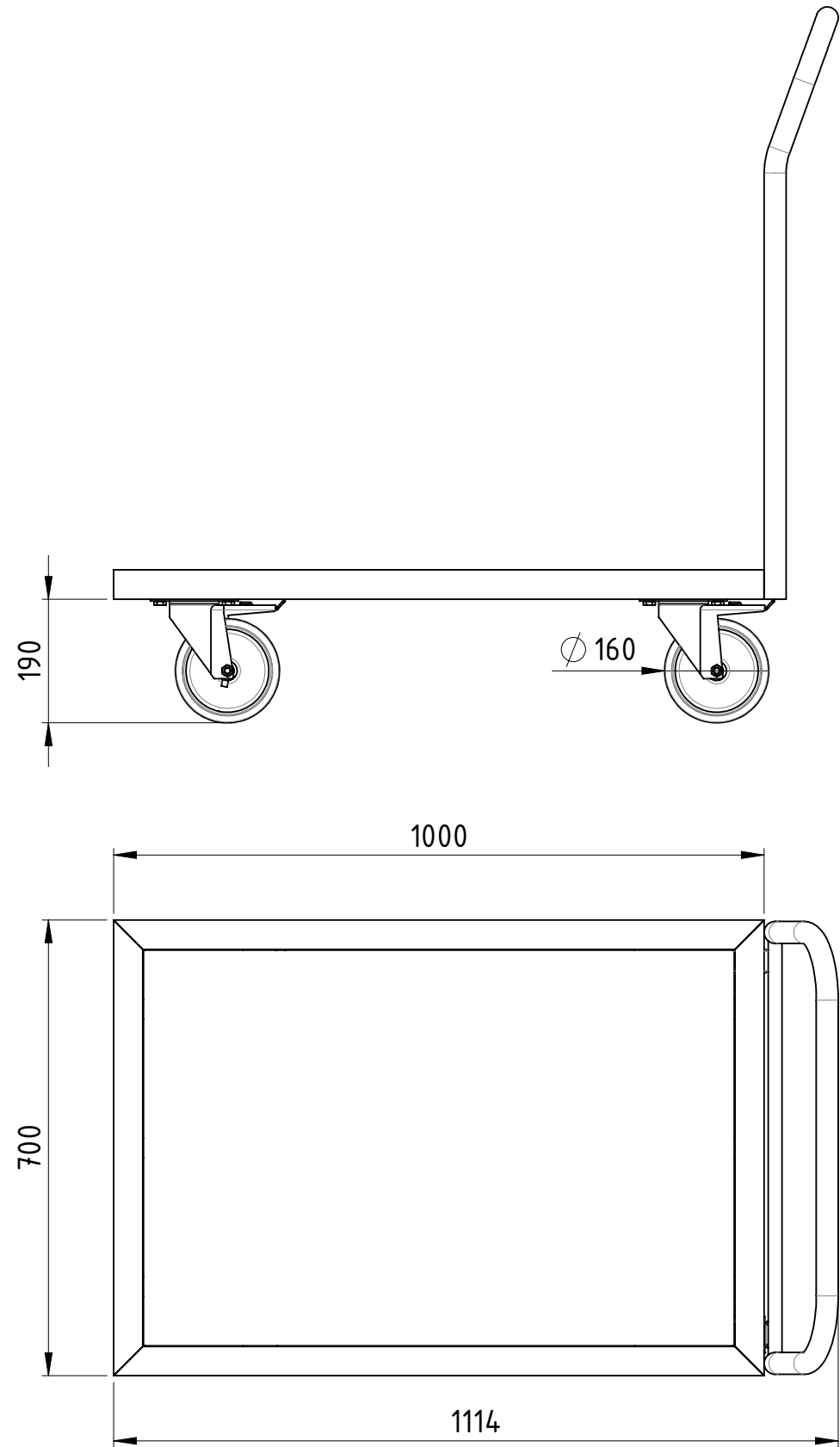
Datum		Name	
Erstellt	12.12.2018	AB	
Gepr.			
Zust.			

Plattformwagen mit Schiebebügel



BSB-100x070-PU2BF-00

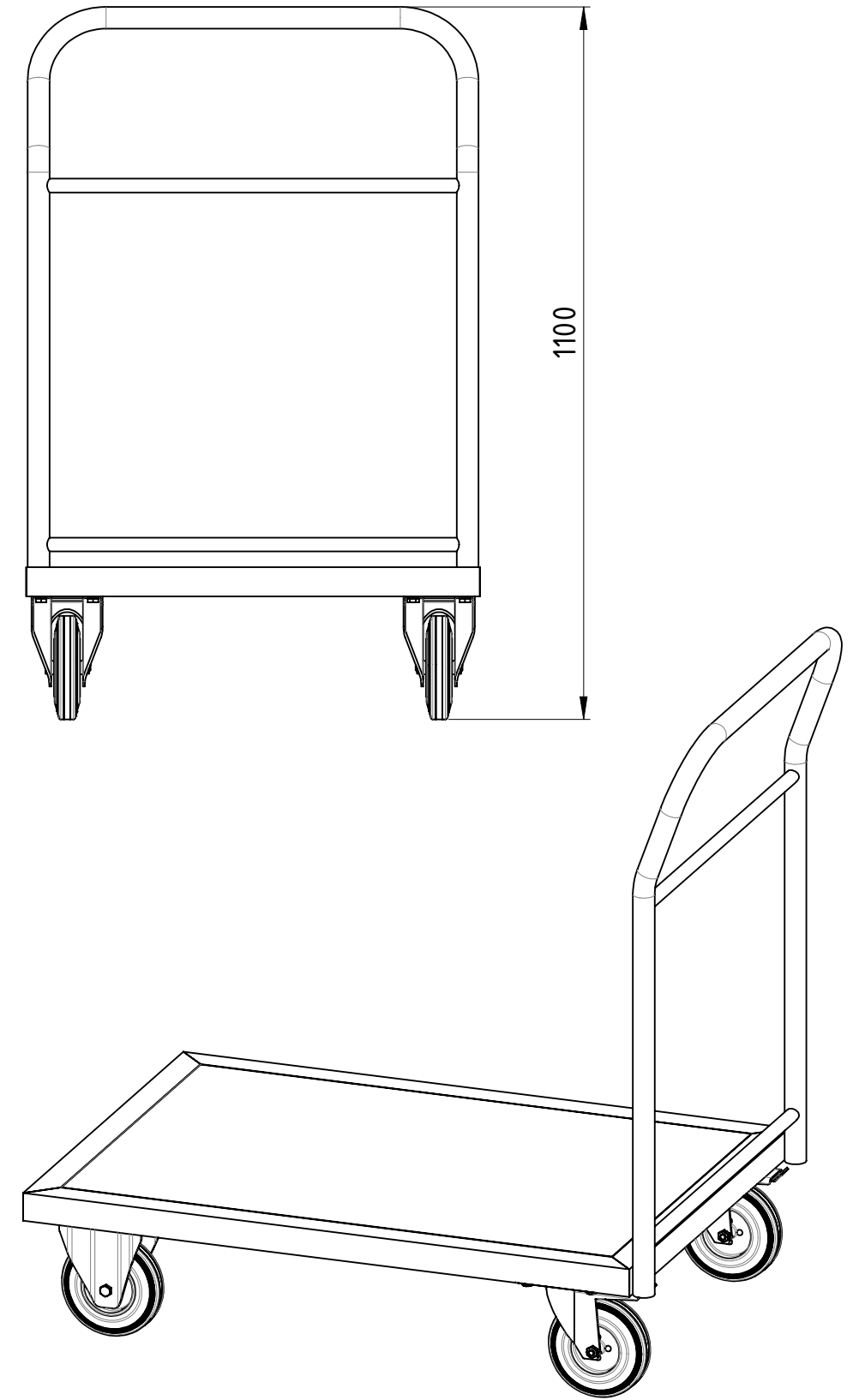
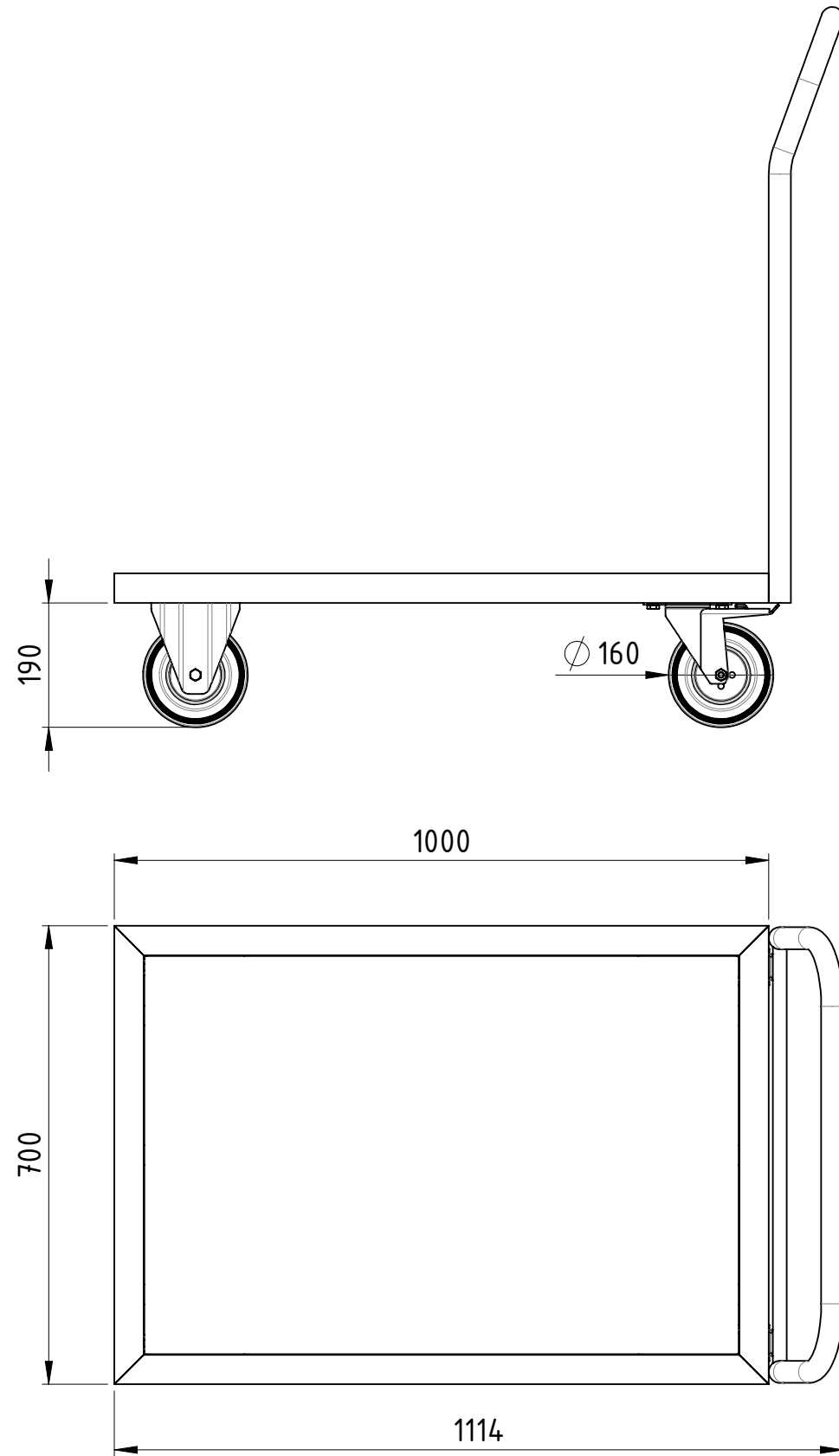
Revision	1	A3
	1	1



Traglast 1000 kg,
 4x Polyurethan-Lenkrollen (2x Lenkrollen mit Totalfeststeller),
 15 mm filmbeschichtete Multiplexplatte,
 kunstharzlackiert RAL 5012 Lichtblau

Weitergabe sowie Vervielfältigung dieses Dokumentes, Verwertung und Mitteilung seines Inhalts sind verboten, soweit nicht ausdrücklich gestattet. Zuwiderhandlungen verpflichten zu Schadenersatz. Alle Rechte für den Fall der Patent-, Gebrauchsmuster oder Geschmacksmustereintragung vorbehalten.				1:10	Gewicht [kg]: 30.771
		Datum	Name		
	Erstellt	12.12.2018	AB		
	Gepr.				
				Plattformwagen mit Schiebebügel	
				BSB-100x070-PU2TF-00	
				Revision	A3
Zust.				1	1



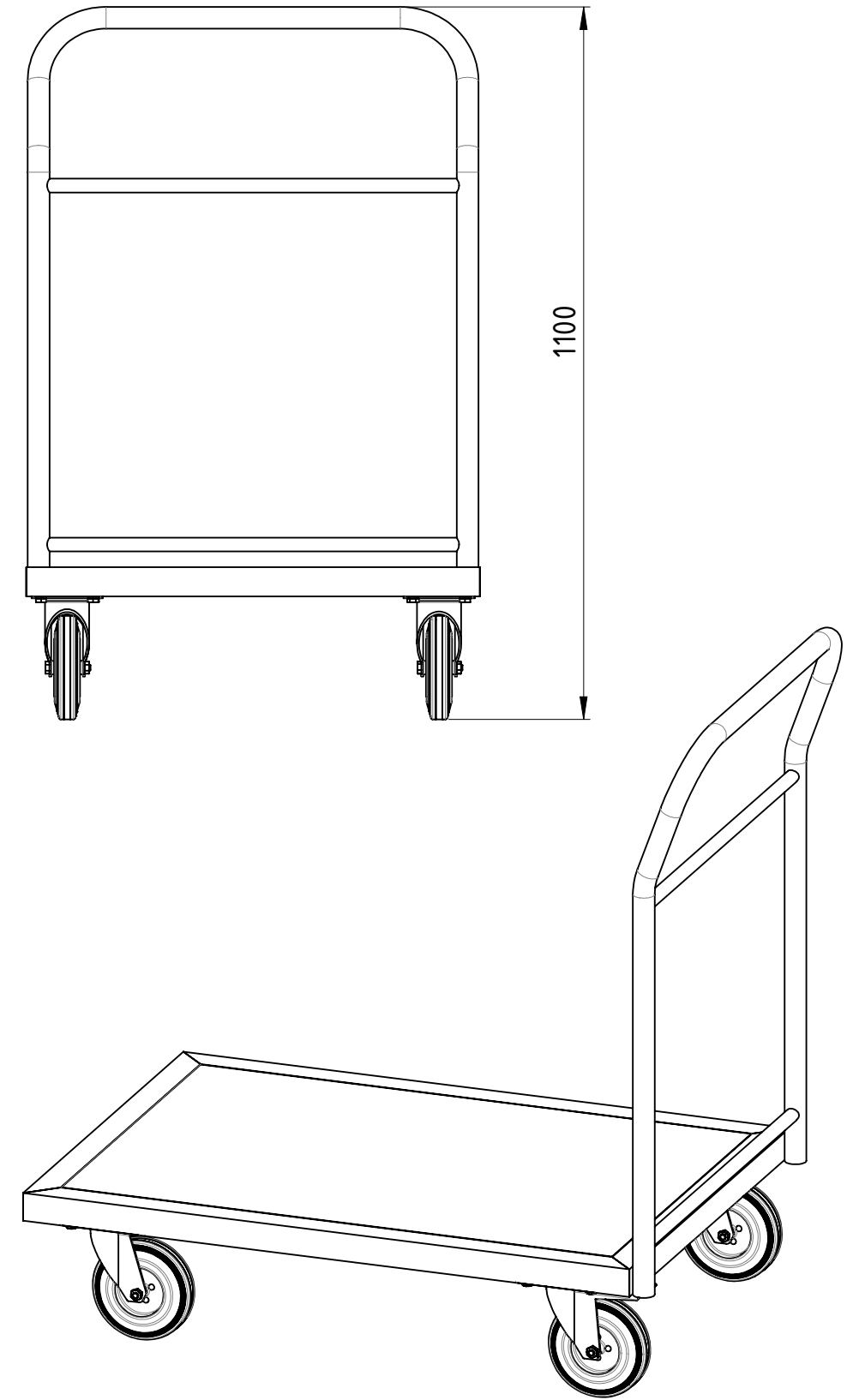
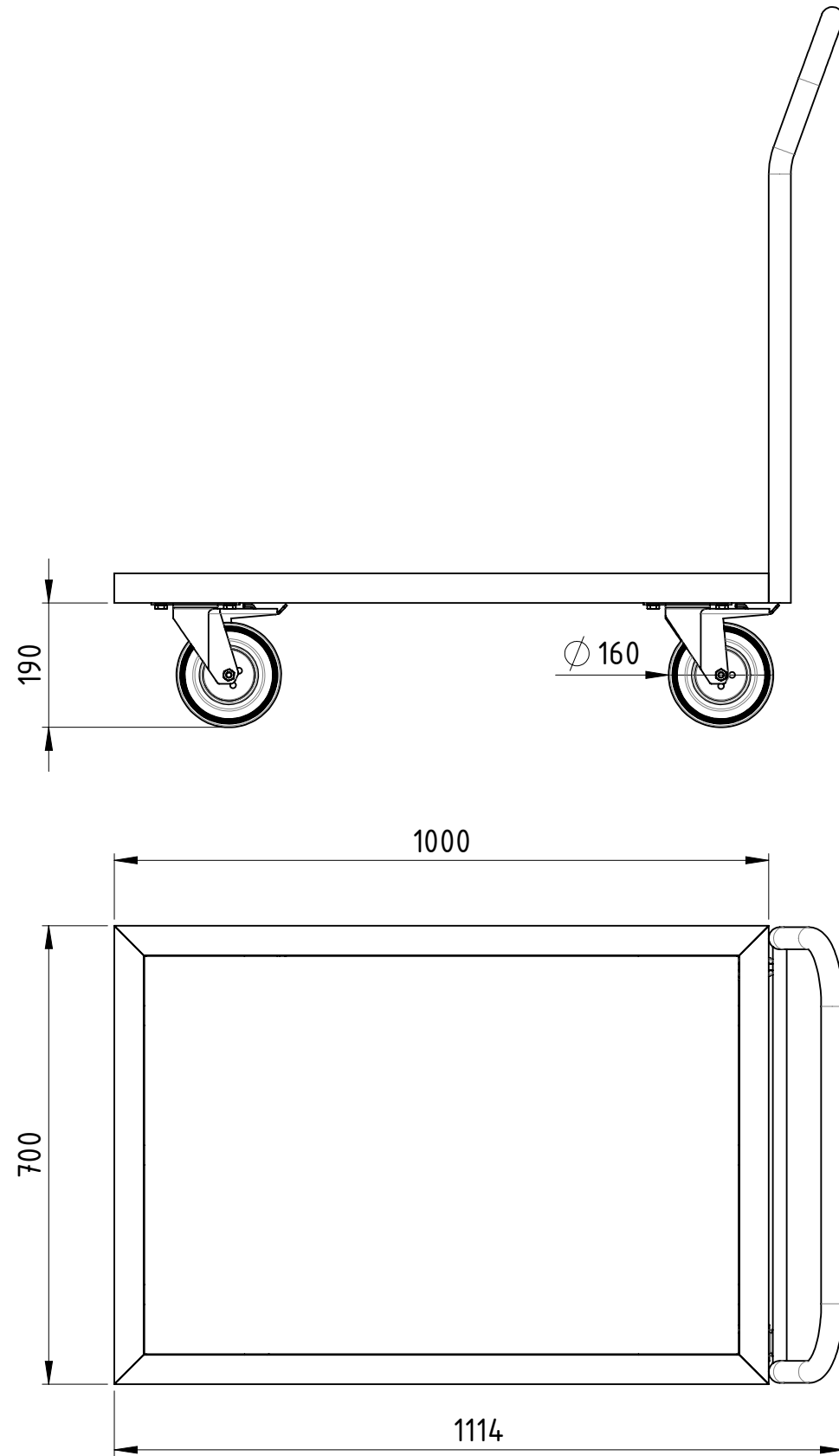


Traglast 500 kg,
 4x Vollgummi-Rollen (2x Bockrollen,
 2x Lenkrollen mit Totalfeststeller),
 15 mm filmbeschichtete Multiplexplatte,
 kunstharzlackiert RAL 5012 Lichtblau

Diese Zeichnung darf weder vervielfältigt, Dritten zugänglich gemacht noch widerrechtlich benutzt werden. Nach ihrer gefertigte Teile dürfen vom Lieferanten Dritten weder zugänglich gemacht, überlassen noch verkauft werden.

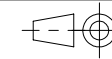
Weitergabe sowie Vervielfältigung dieses Dokumentes, Verwertung und Mitteilung seines Inhalts sind verboten, soweit nicht ausdrücklich gestattet. Zuwiderhandlungen verpflichten zu Schadenersatz. Alle Rechte für den Fall der Patent-, Gebrauchsmuster oder Geschmacksmustereintragung vorbehalten.			1:10	Gewicht [kg]: 30.931
	Datum	Name		
	Erstellt	12.12.2018	AB	
	Gepr.			
			Plattformwagen mit Schiebebügel	
			BSB-100x070-VG2BF-00	A3
Zust.			Revision	1 1





Traglast 500 kg,
 4x Vollgummi-Lenkrollen (2x Lenkrollen mit Totalfeststeller),
 15 mm filmbeschichtete Multiplexplatte,
 kunstharzlackiert RAL 5012 Lichtblau

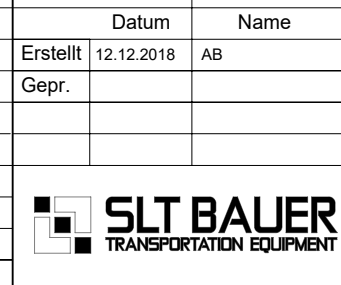
Weitergabe sowie Vervielfältigung dieses Dokumentes, Verwertung und Mitteilung seines Inhalts sind verboten, soweit nicht ausdrücklich gestattet. Zuwiderhandlungen verpflichten zu Schadenersatz. Alle Rechte für den Fall der Patent-, Gebrauchsmuster oder Geschmacksmustereintragung vorbehalten.



1:10

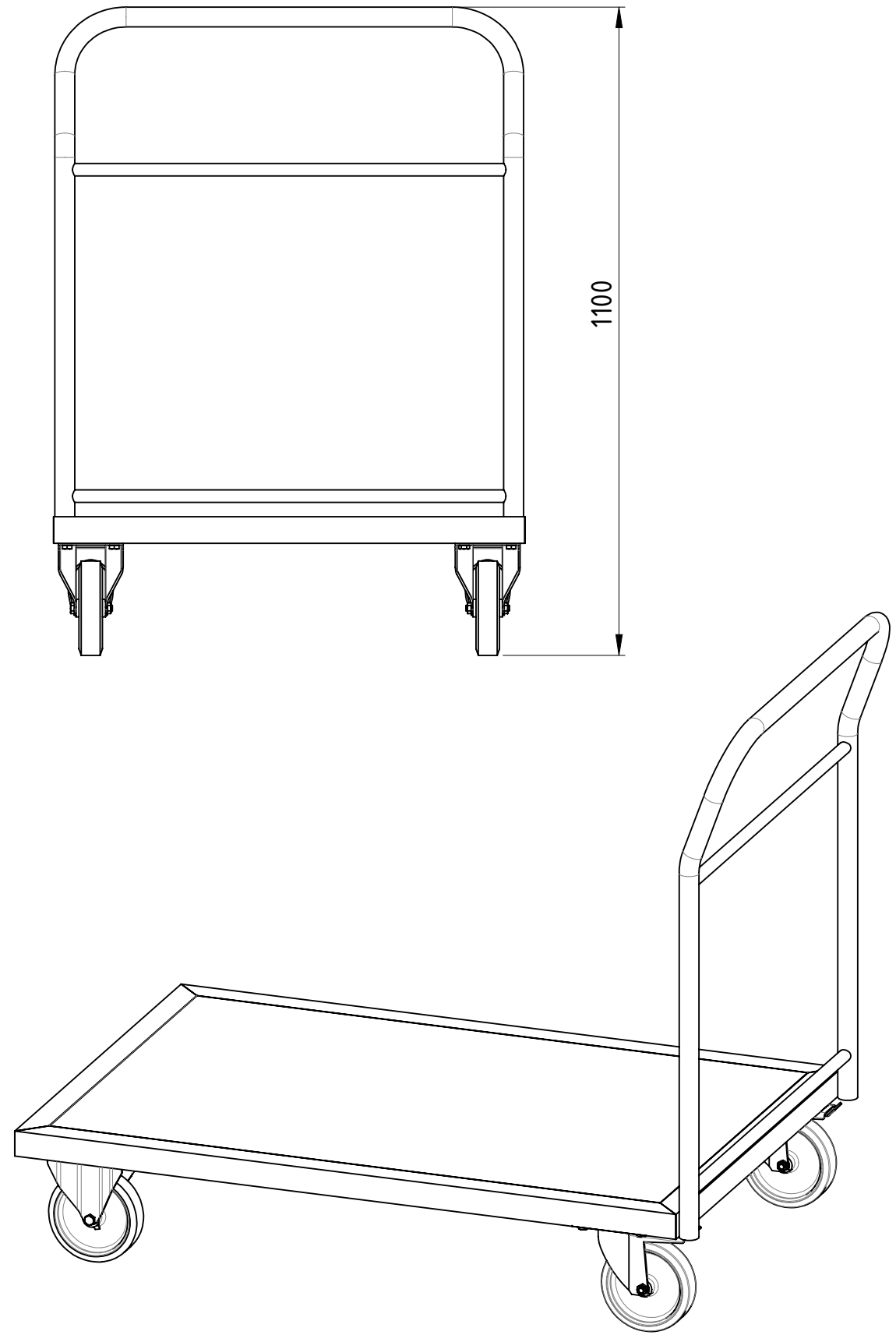
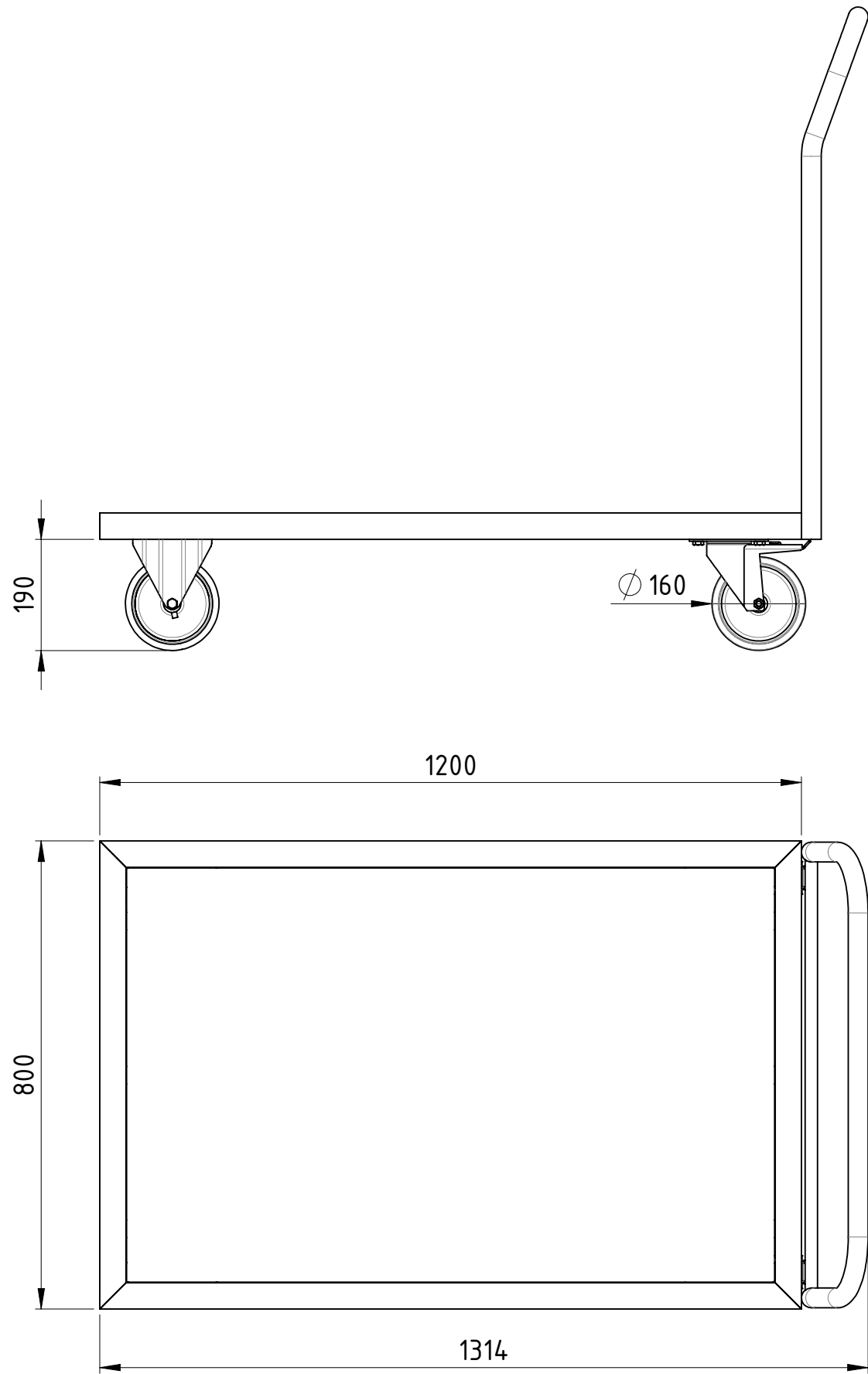
Gewicht [kg]: 30.678

Datum		Name	
Erstellt	12.12.2018	AB	
Gepr.			
Zust.			



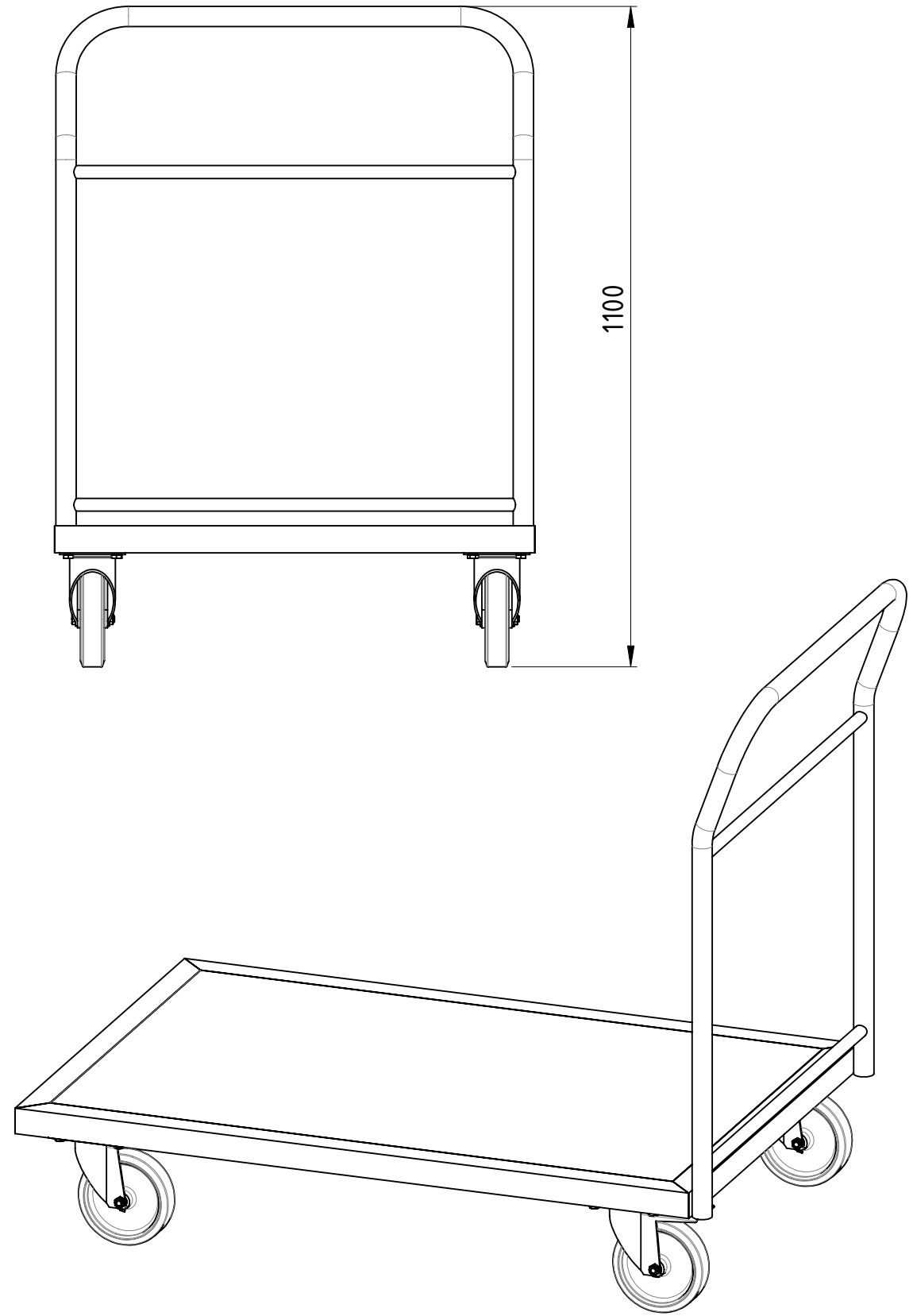
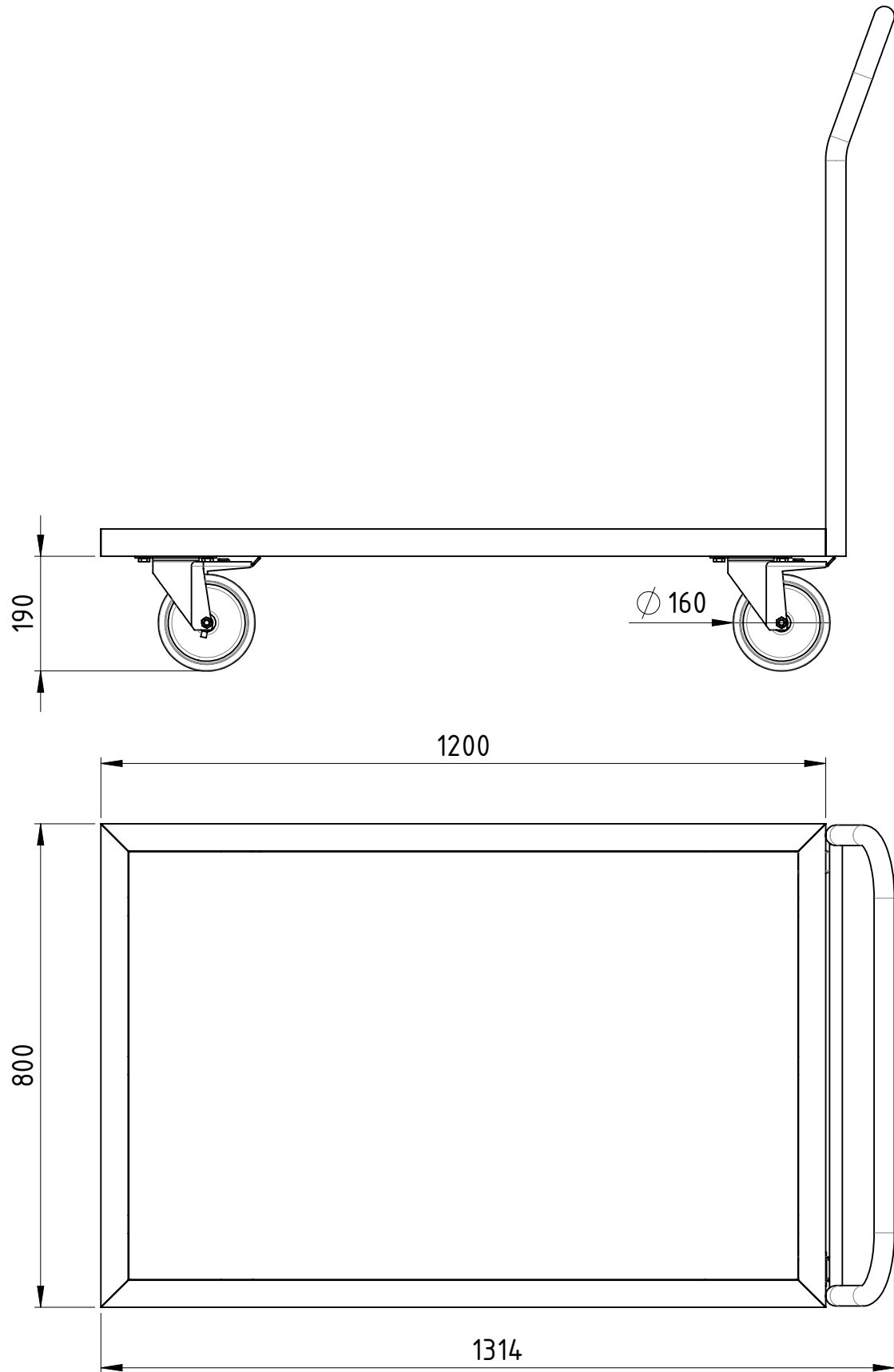
Plattformwagen mit Schiebebügel		Revision	A3
			1 1

BSB-100x070-VG2TF-00



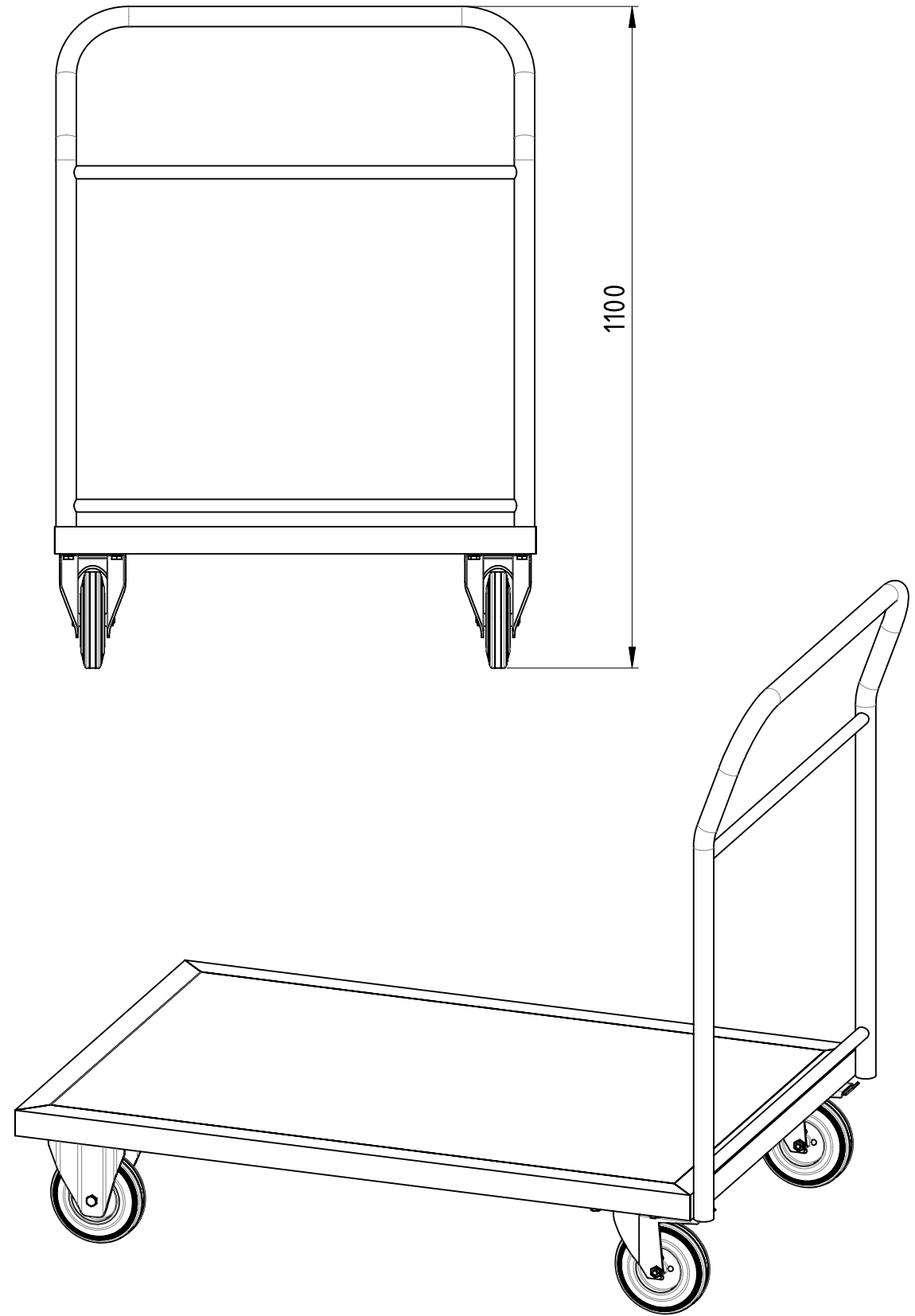
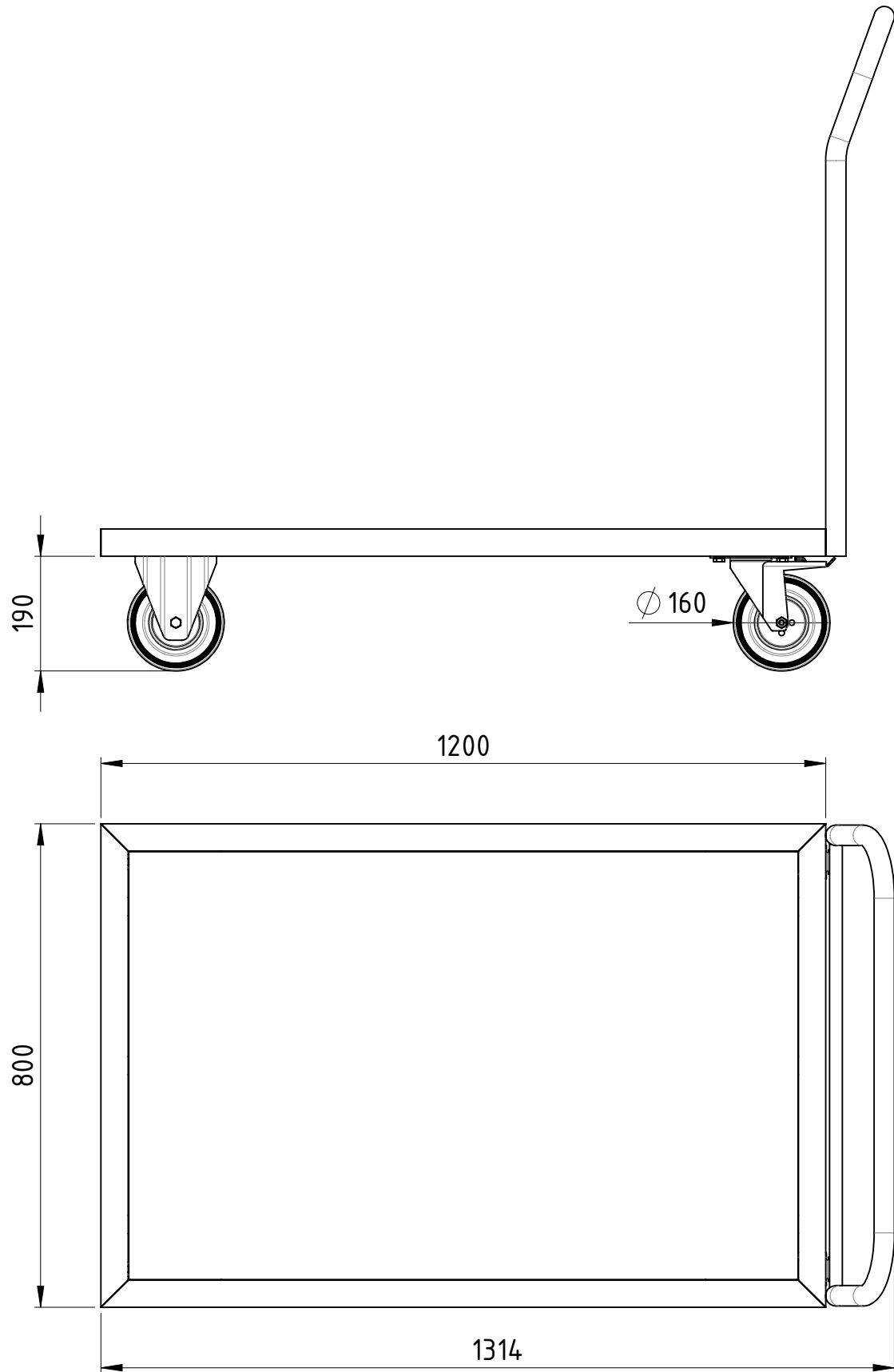
Traglast 1000 kg,
 4x Polyurethan-Rollen (2x Bockrollen,
 2x Lenkrollen mit Totalfeststeller),
 15 mm filmbeschichtete Multiplexplatte,
 kunstharzlackiert RAL 5012 Lichtblau

Weitergabe sowie Vervielfältigung dieses Dokumentes, Verwertung und Mitteilung seines Inhalts sind verboten, soweit nicht ausdrücklich gestattet. Zuwiderhandlungen verpflichten zu Schadenersatz. Alle Rechte für den Fall der Patent-, Gebrauchsmuster oder Geschmacksmustereintragung vorbehalten.		1:10		Gewicht [kg]: 35.225	
		Datum		Name	
		Erstellt 12.12.2018		AB	
		Gepr.			
		Plattformwagen mit Schiebebügel			
		SLT BAUER TRANSPORTATION EQUIPMENT		BSB-120x080-PU2BF-00	
Zust.				1 1	



Traglast 1000 kg,
 4x Polyurethan-Lenkrollen (2x Lenkrollen mit Totalfeststeller),
 15 mm filmbeschichtete Multiplexplatte,
 kunstharzlackiert RAL 5012 Lichtblau

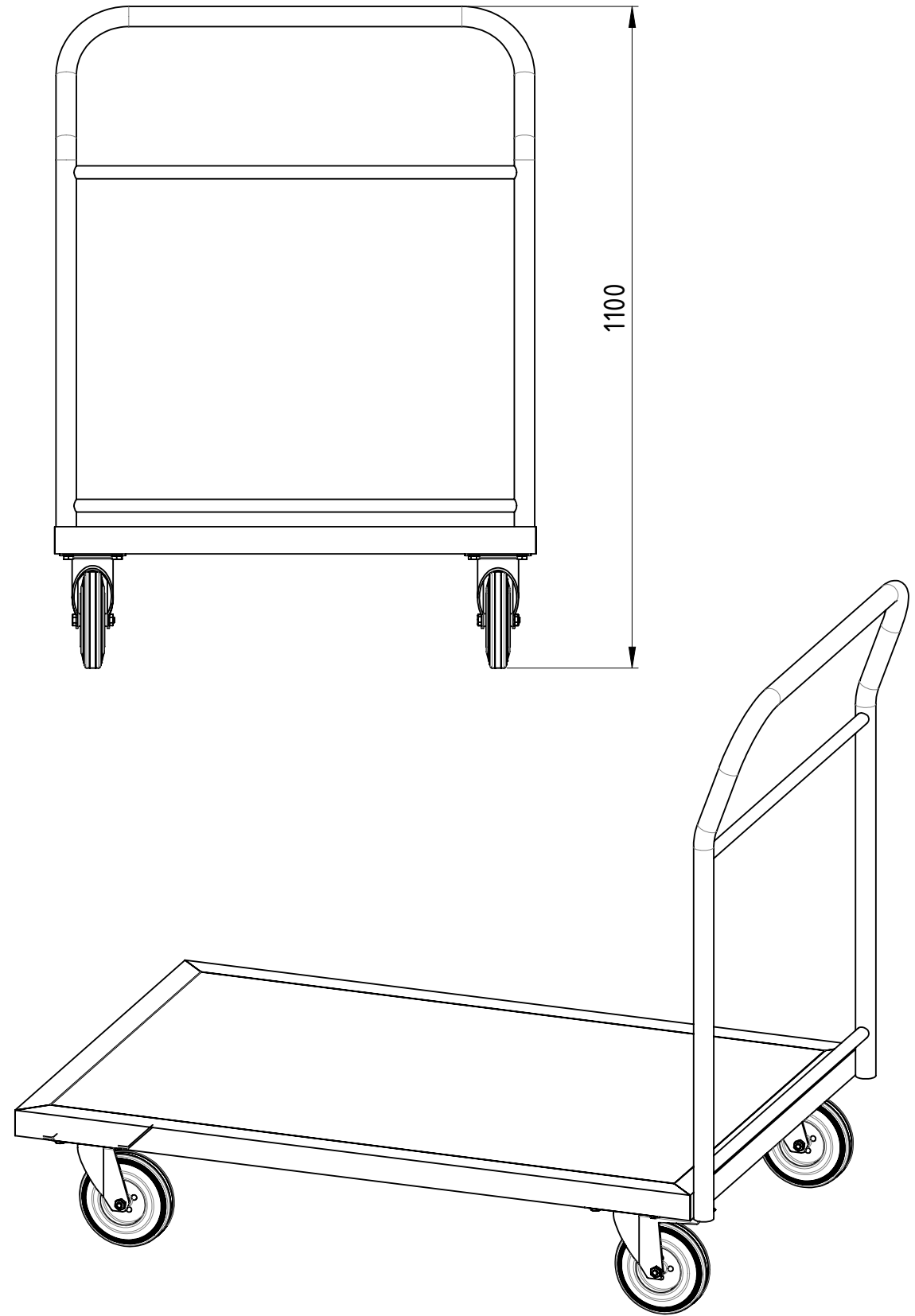
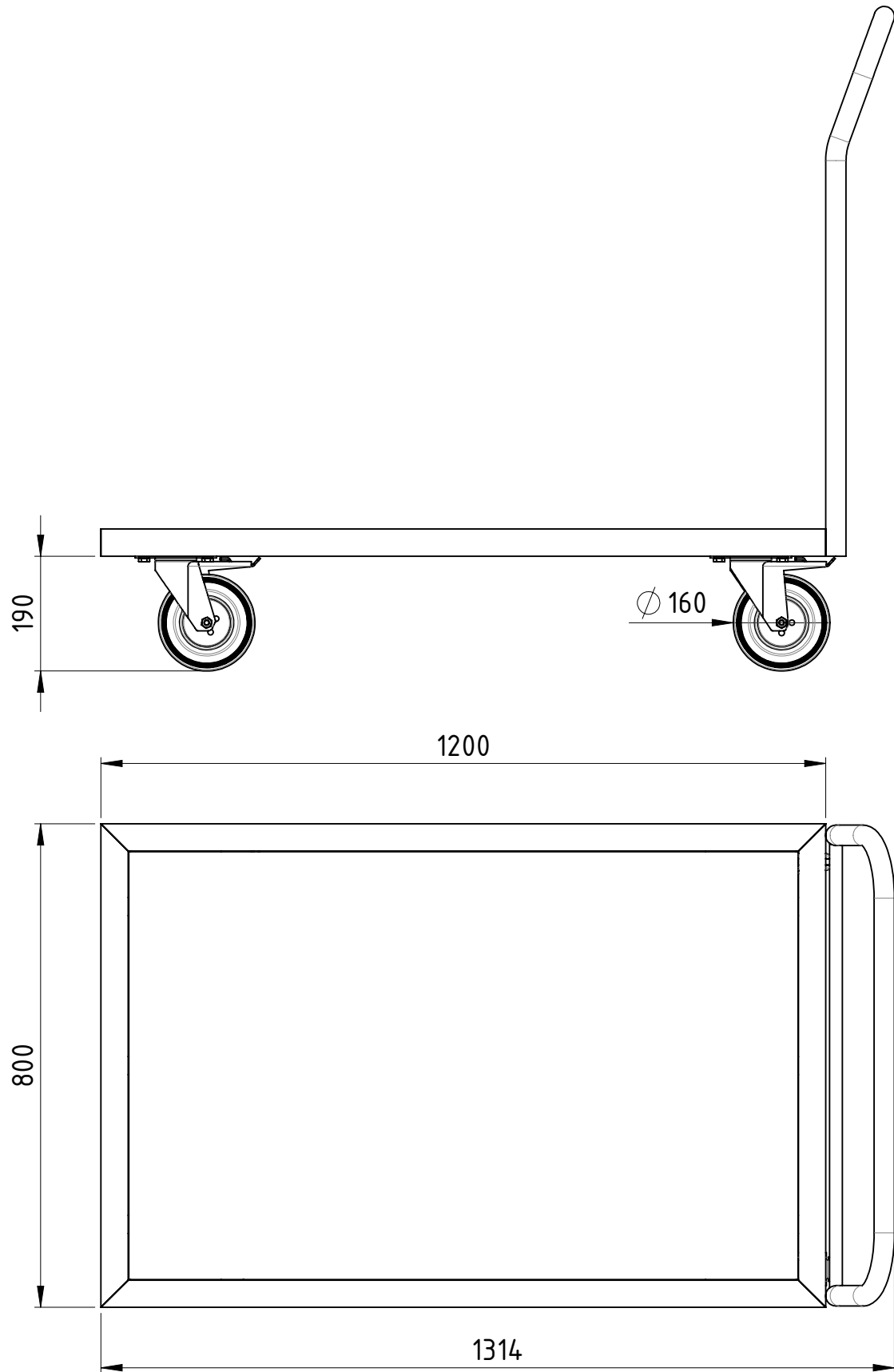
Weitergabe sowie Vervielfältigung dieses Dokumentes, Verwertung und Mitteilung seines Inhalts sind verboten, soweit nicht ausdrücklich gestattet. Zuwiderhandlungen verpflichten zu Schadenersatz. Alle Rechte für den Fall der Patent-, Gebrauchsmuster oder Geschmacksmustereintragung vorbehalten.				1:10	Gewicht [kg]: 35.488	
		Datum	Name			
		Erstellt	12.12.2018	AB		
		Gepr.				
					Plattformwagen mit Schiebebügel	
					BSB-120x080-PU2TF-00	
Zust.					Revision	1 1



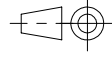
Traglast 500 kg,
 4x Vollgummi-Rollen (2x Bockrollen,
 2x Lenkrollen mit Totalfeststeller),
 15 mm filmbeschichtete Multiplexplatte,
 kunstharzlackiert RAL 5012 Lichtblau

Diese Zeichnung darf weder vervielfältigt, Dritten zugänglich gemacht noch widerrechtlich benutzt werden. Nach ihrer gefertigte Teile dürfen vom Lieferanten Dritten weder zugänglich gemacht, überlassen noch verkauft werden.

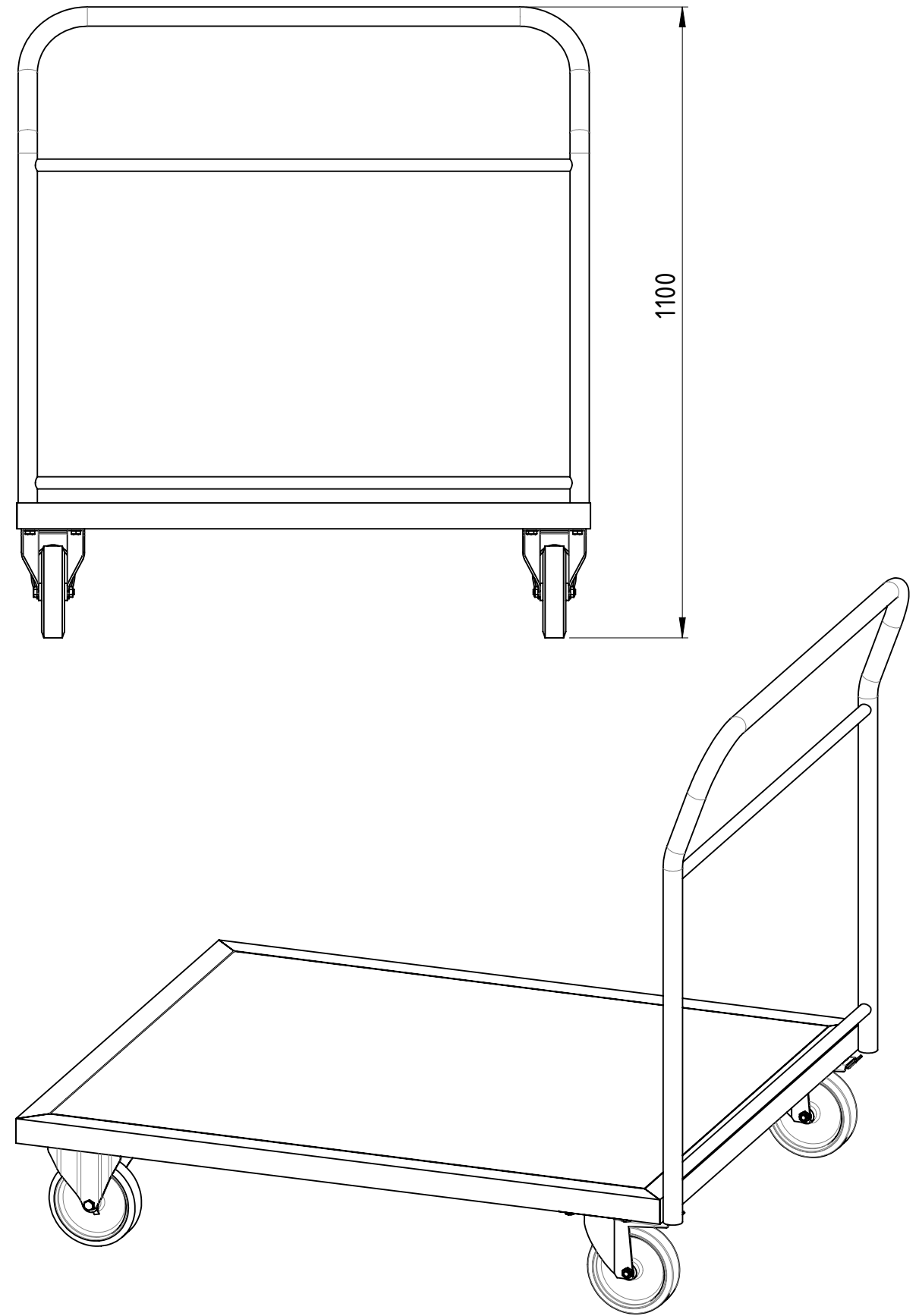
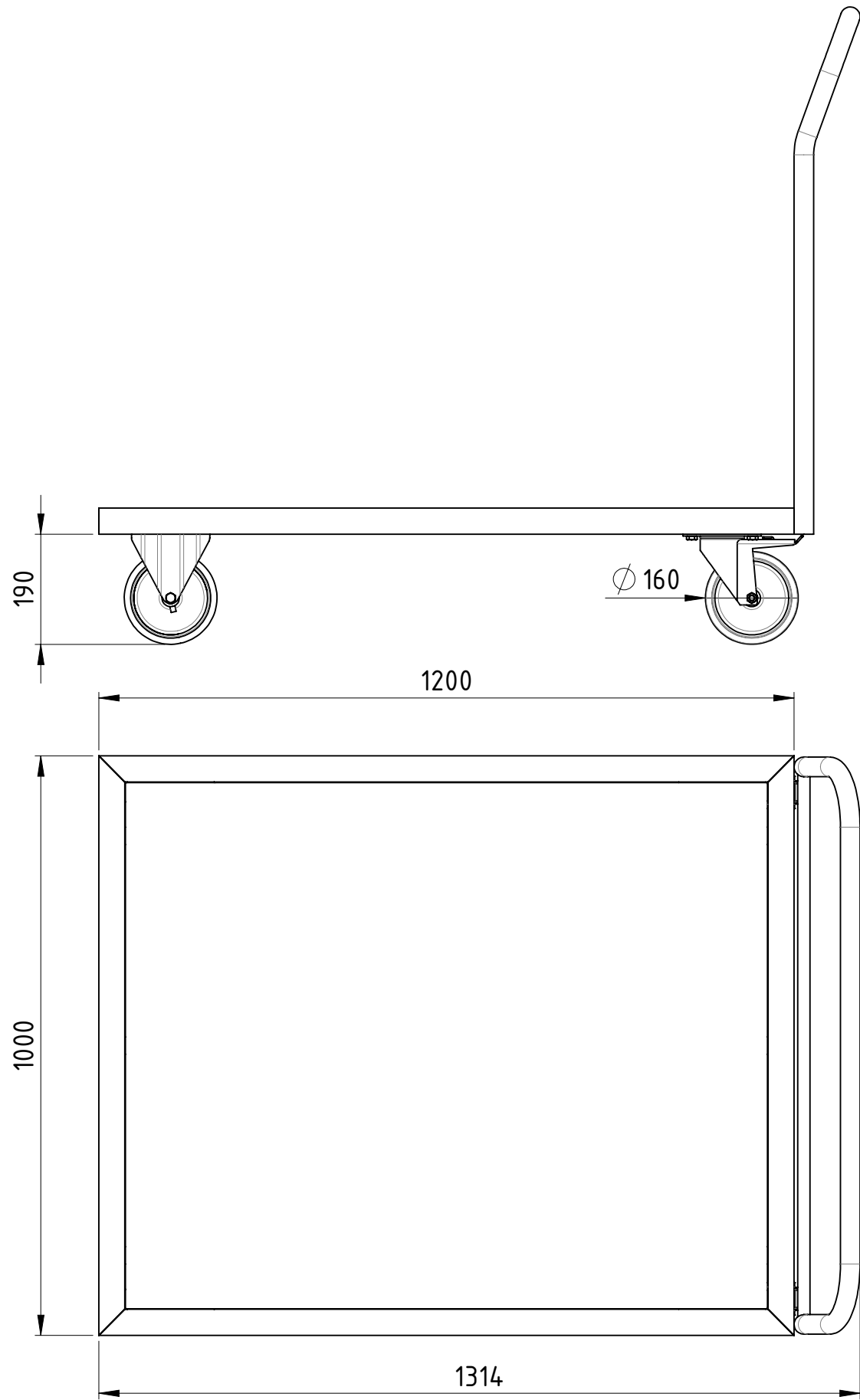
Weitergabe sowie Vervielfältigung dieses Dokumentes, Verwertung und Mitteilung seines Inhalts sind verboten, soweit nicht ausdrücklich gestattet. Zuwiderhandlungen verpflichten zu Schadenersatz. Alle Rechte für den Fall der Patent-, Gebrauchsmuster oder Geschmacksmustereintragung vorbehalten.		1:10		Gewicht [kg]: 35.647	
		Datum		Name	
		Erstellt 12.12.2018		AB	
		Gepr.			
		Plattformwagen mit Schiebebügel			
				BSB-120x080-VG2BF-00	
				Revision	
Zust.				1 1	



Traglast 500 kg,
 4x Vollgummi-Lenkrollen (2x Lenkrollen mit Totalfeststeller),
 15 mm filmbeschichtete Multiplexplatte,
 kunstharzlackiert RAL 5012 Lichtblau

Weitergabe sowie Vervielfältigung dieses Dokumentes, Verwertung und Mitteilung seines Inhalts sind verboten, soweit nicht ausdrücklich gestattet. Zuwiderhandlungen verpflichten zu Schadenersatz. Alle Rechte für den Fall der Patent-, Gebrauchsmuster oder Geschmacksmustereintragung vorbehalten.				1:10	Gewicht [kg]: 35.395
		Datum	Name		
		Erstellt	12.12.2018	AB	
		Gepr.			
				Plattformwagen mit Schiebebügel	
				BSB-120x080-VG2TF-00	
				A3	
				Revision	
				1 1	
Zust.					

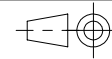




Diese Zeichnung darf weder vervielfältigt, Dritten zugänglich gemacht noch widerrechtlich benutzt werden. Nach ihrer gefertigte Teile dürfen vom Lieferanten Dritten weder zugänglich gemacht, überlassen noch verkauft werden.

Traglast 1000 kg,
 4x Polyurethan-Rollen (2x Bockrollen,
 2x Lenkrollen mit Totalfeststeller),
 15 mm filmbeschichtete Multiplexplatte,
 kunstharzlackiert RAL 5012 Lichtblau

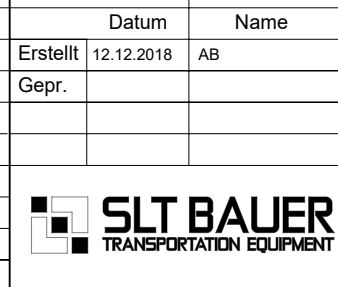
Weitergabe sowie Vervielfältigung dieses Dokumentes, Verwertung und Mitteilung seines Inhalts sind verboten, soweit nicht ausdrücklich gestattet. Zuwiderhandlungen verpflichten zu Schadenersatz. Alle Rechte für den Fall der Patent-, Gebrauchsmuster oder Geschmacksmustereintragung vorbehalten.



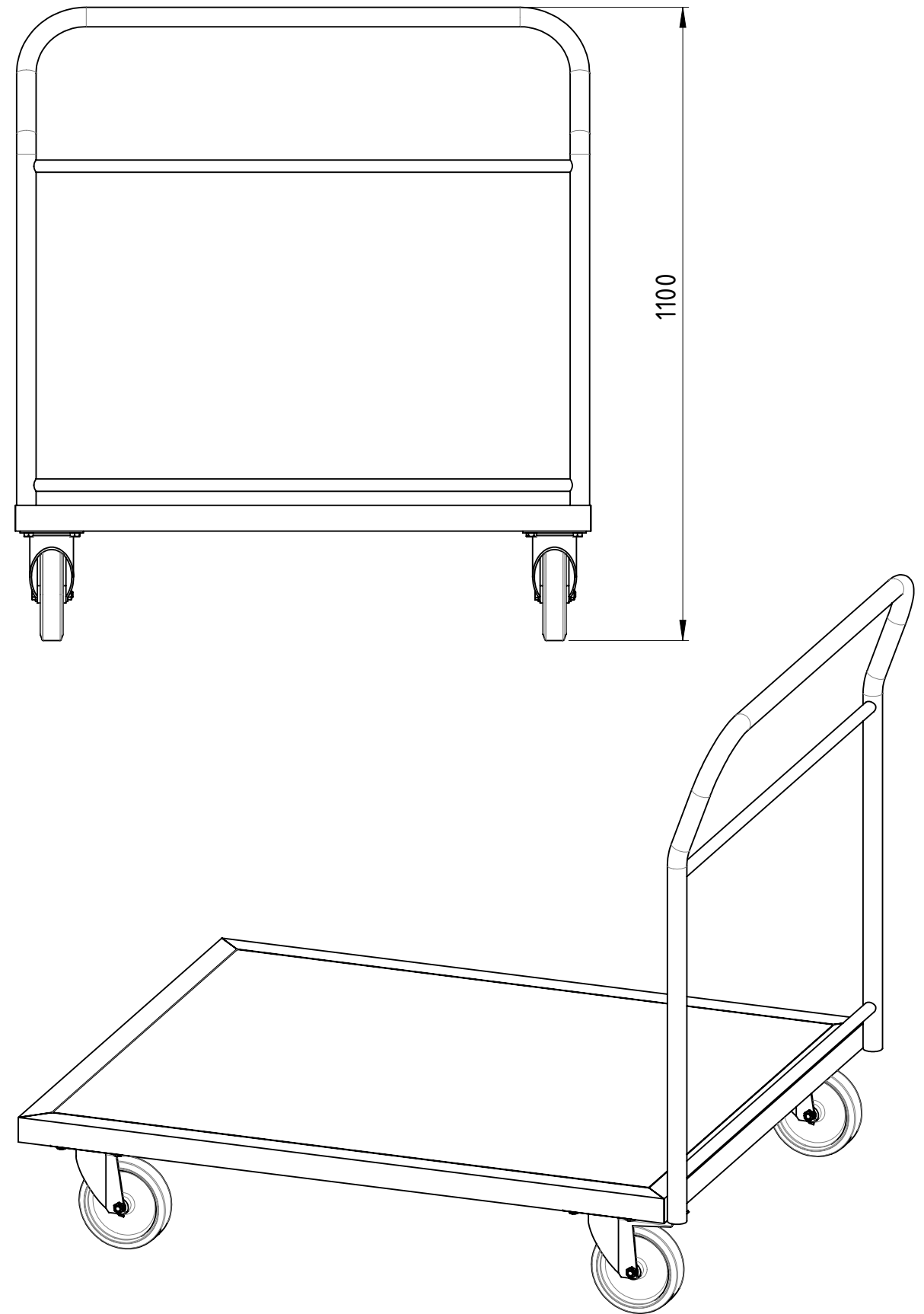
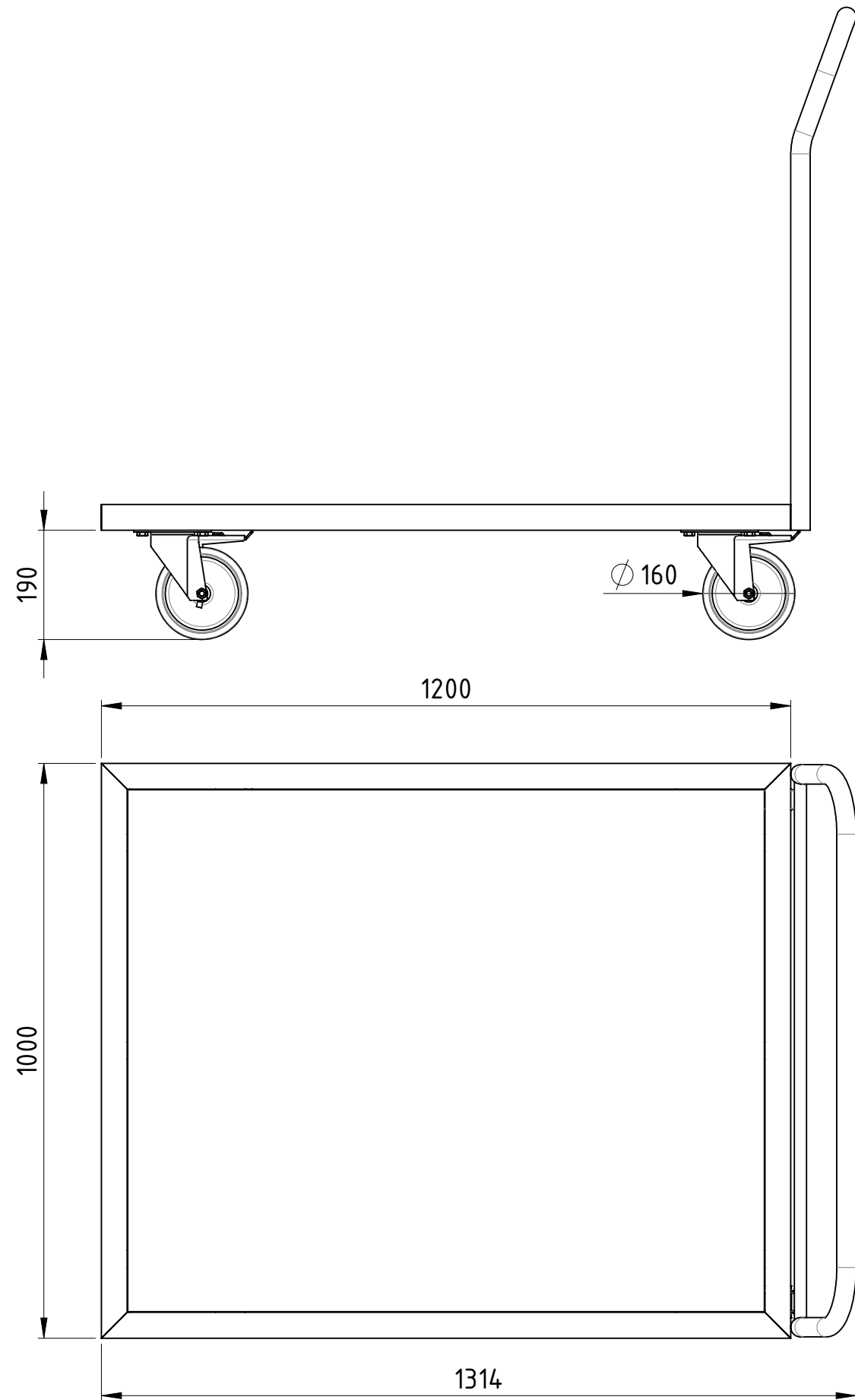
1:10

Gewicht [kg]: 38.811

		Datum	Name
Erstellt		12.12.2018	AB
Gepr.			
Zust.			

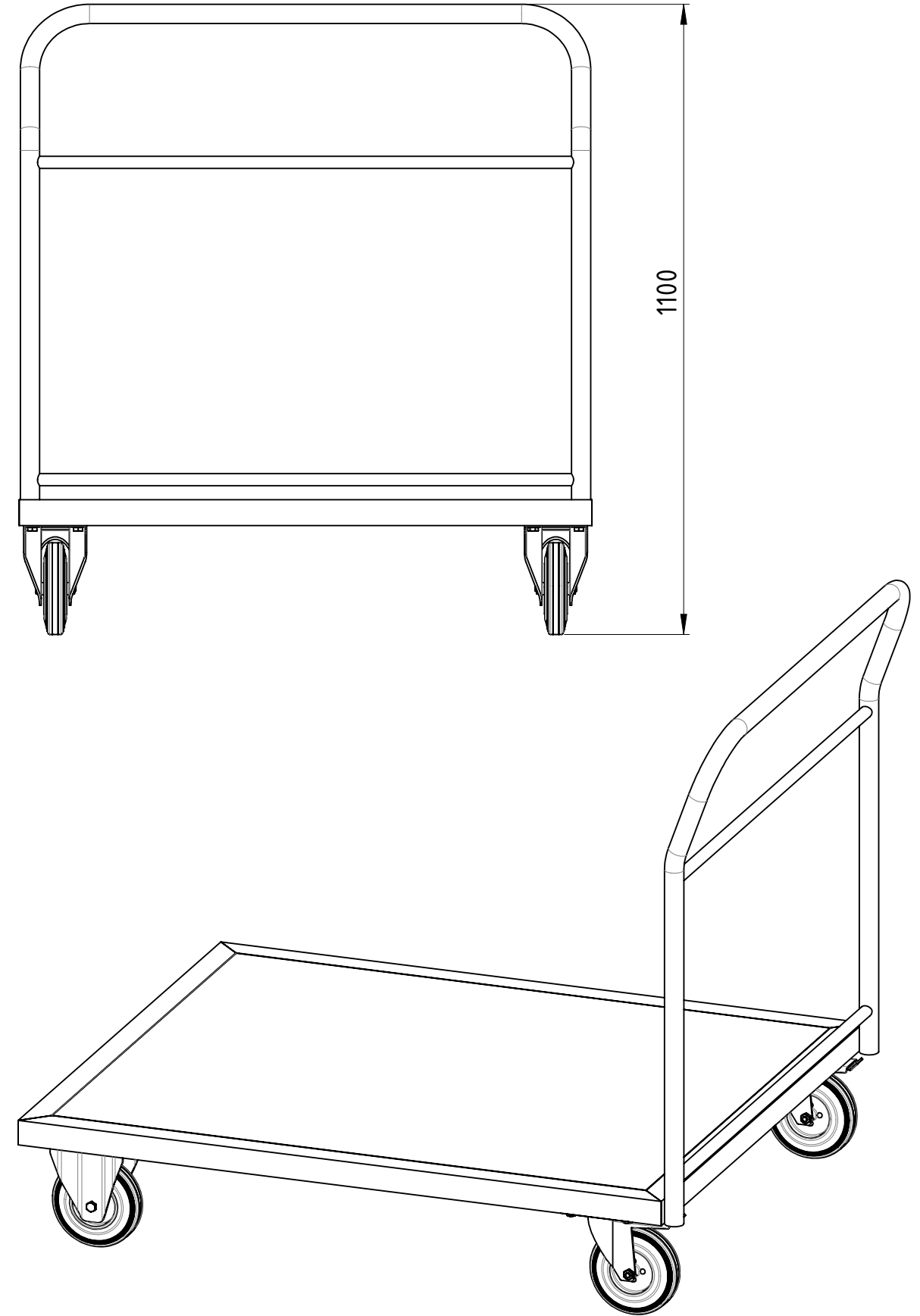
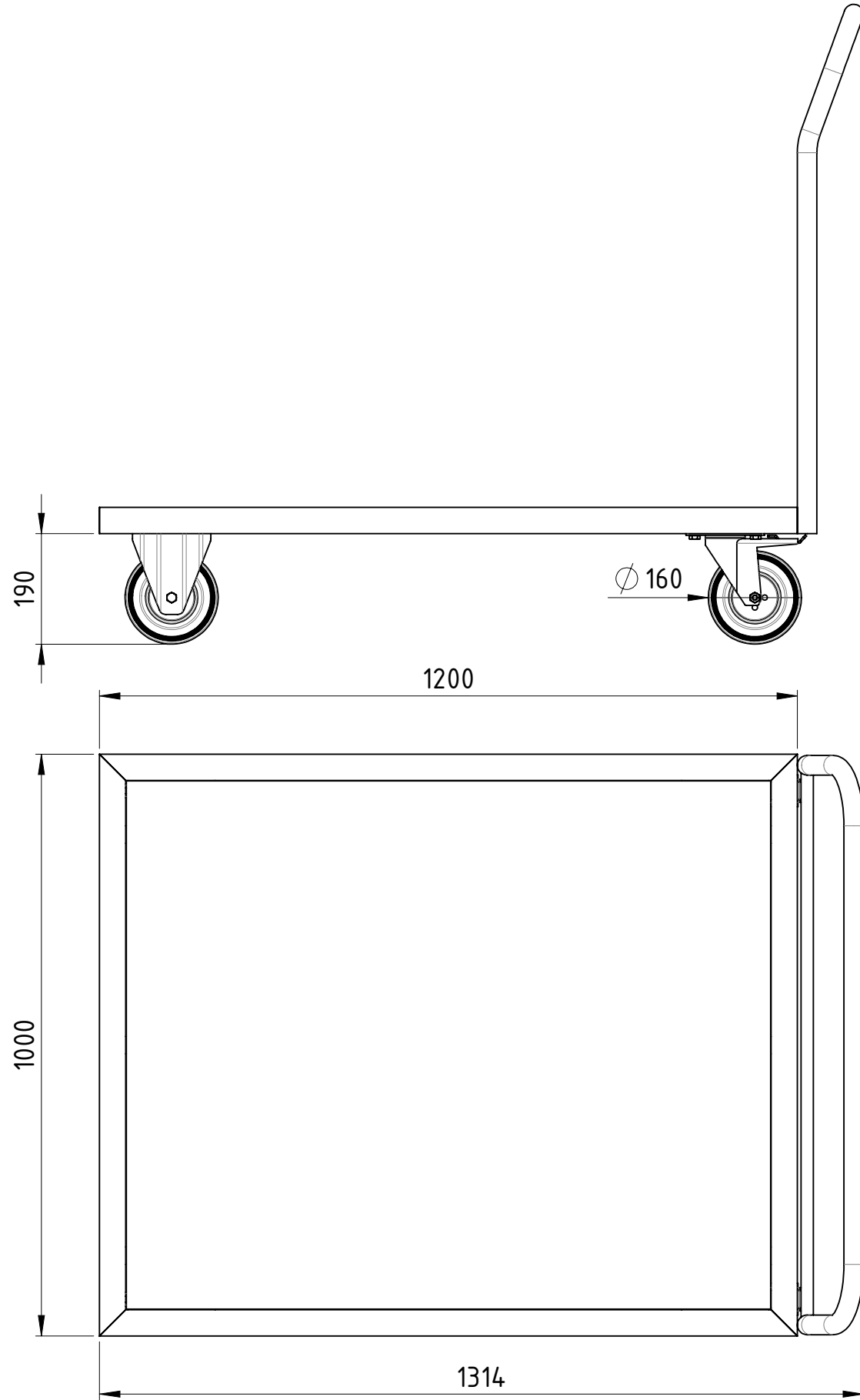


Plattformwagen mit Schiebebügel			
BSB-120x100-PU2BF-00			A3
Revision		1	1



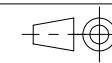
Traglast 1000 kg,
 4x Polyurethan-Lenkrollen (2x Lenkrollen mit Totalfeststeller),
 15 mm filmbeschichtete Multiplexplatte,
 kunstharzlackiert RAL 5012 Lichtblau

Weitergabe sowie Vervielfältigung dieses Dokumentes, Verwertung und Mitteilung seines Inhalts sind verboten, soweit nicht ausdrücklich gestattet. Zuwiderhandlungen verpflichten zu Schadenersatz. Alle Rechte für den Fall der Patent-, Gebrauchsmuster oder Geschmacksmustereintragung vorbehalten.				1:10	Gewicht [kg]: 39.074
		Datum	Name	Plattformwagen mit Schiebebügel	
	Erstellt	12.12.2018	AB		
	Gepr.				
				BSB-120x100-PU2TF-00	
				Revision	A3
Zust.					1 1



Traglast 500 kg,
 4x Vollgummi-Rollen (2x Bockrollen,
 2x Lenkrollen mit Totalfeststeller),
 15 mm filmbeschichtete Multiplexplatte,
 kunstharzlackiert RAL 5012 Lichtblau

Weitergabe sowie Vervielfältigung dieses Dokumentes, Verwertung und Mitteilung seines Inhalts sind verboten, soweit nicht ausdrücklich gestattet. Zuwiderhandlungen verpflichten zu Schadenersatz. Alle Rechte für den Fall der Patent-, Gebrauchsmuster oder Geschmacksmustereintragung vorbehalten.



1:10

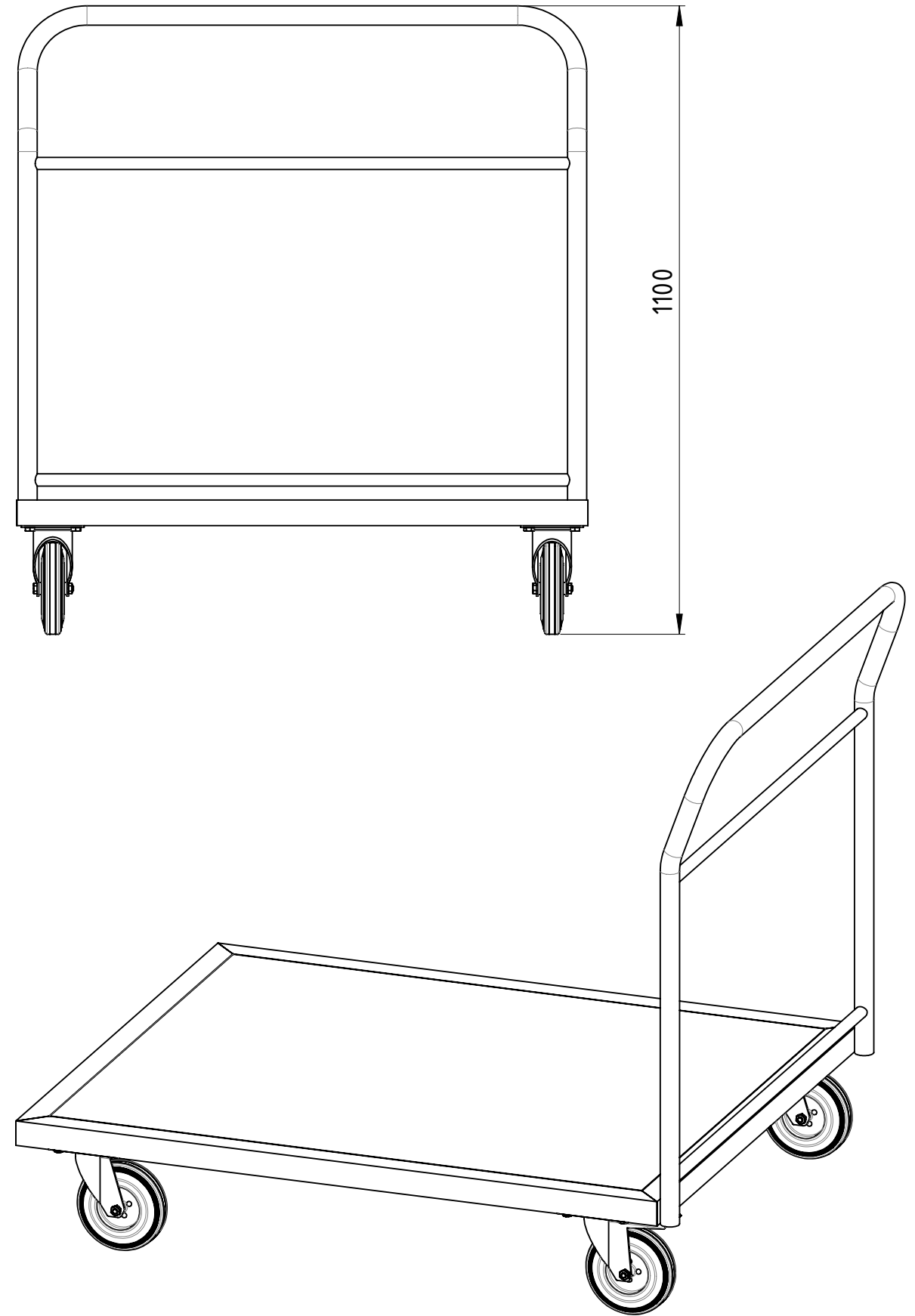
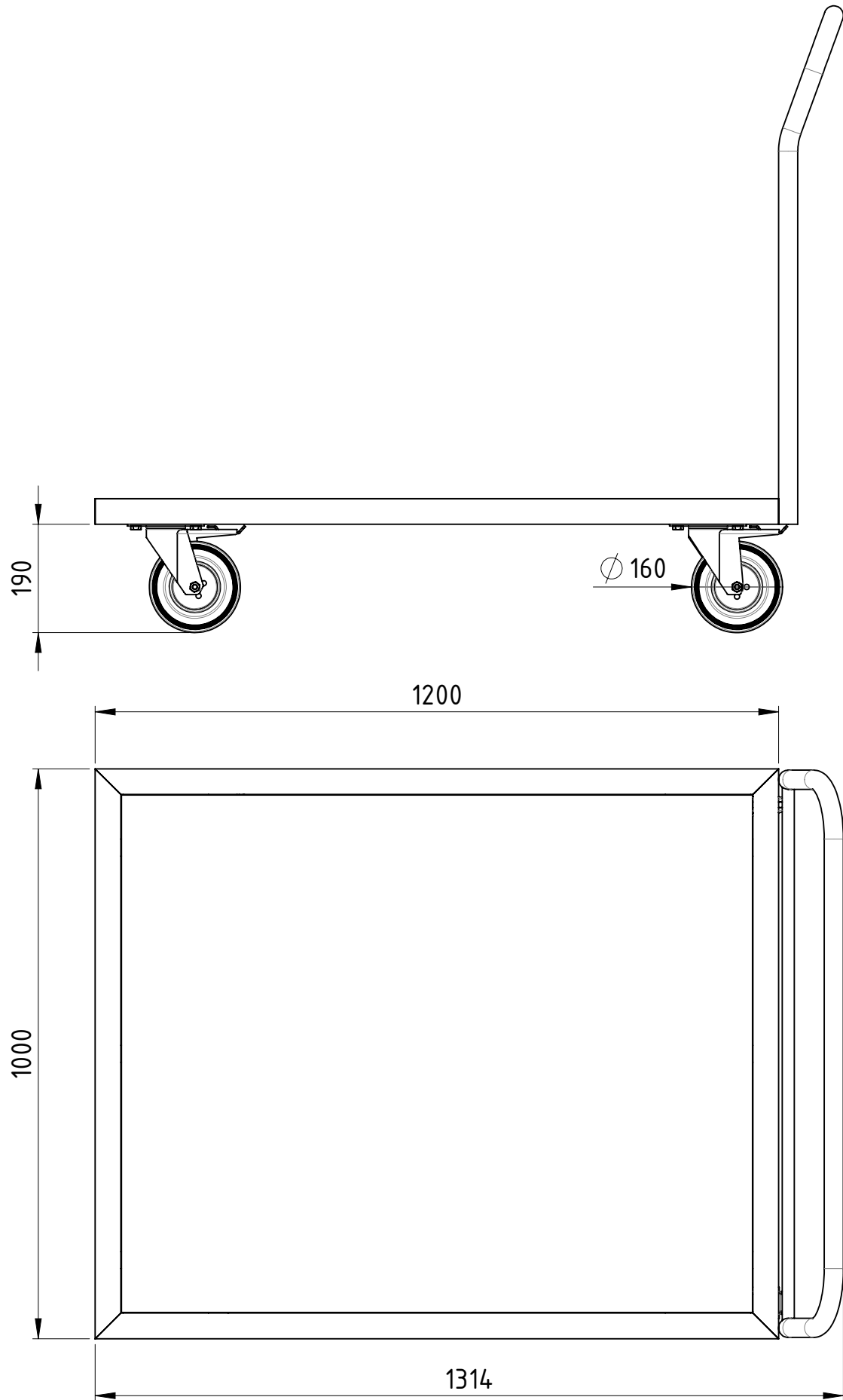
Gewicht [kg]: 39.233

		Datum	Name
Erstellt		12.12.2018	AB
Gepr.			
Zust.			

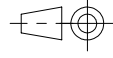
Plattformwagen mit Schiebebügel		A3
BSB-120x100-VG2BF-00		



Diese Zeichnung darf weder vervielfältigt, Dritten zugänglich gemacht noch widerrechtlich benutzt werden. Nach ihrer gefertigte Teile dürfen vom Lieferanten Dritten weder zugänglich gemacht, überlassen noch verkauft werden.



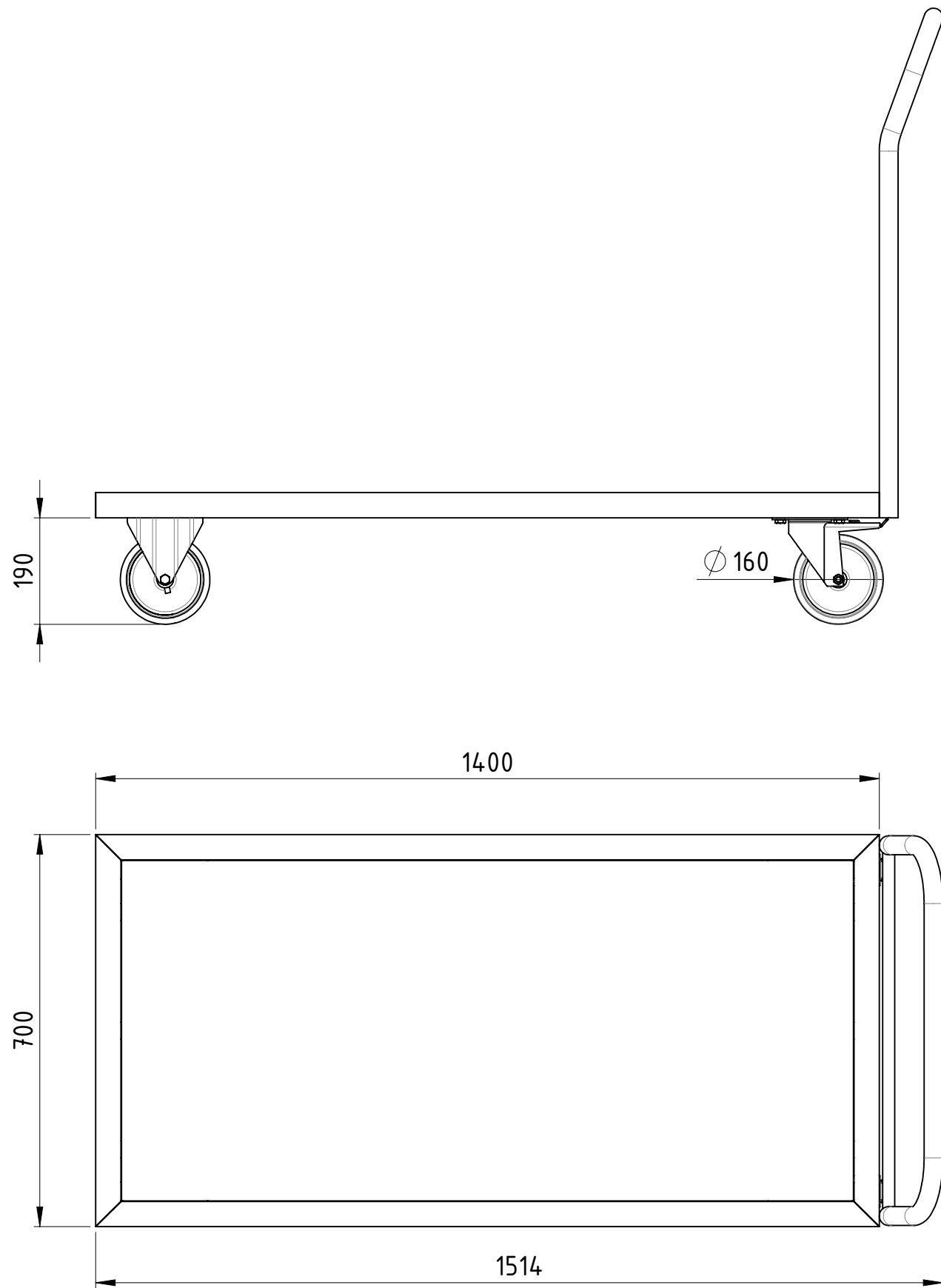
Traglast 500 kg,
 4x Vollgummi-Lenkrollen (2x Lenkrollen mit Totalfeststeller),
 15 mm filmbeschichtete Multiplexplatte,
 kunstharzlackiert RAL 5012 Lichtblau

Weitergabe sowie Vervielfältigung dieses Dokumentes, Verwertung und Mitteilung seines Inhalts sind verboten, soweit nicht ausdrücklich gestattet. Zuwiderhandlungen verpflichten zu Schadenersatz. Alle Rechte für den Fall der Patent-, Gebrauchsmuster oder Geschmacksmustereintragung vorbehalten.				1:10	Gewicht [kg]: 38.981
		Datum	Name		
		Erstellt	12.12.2018	AB	
		Gepr.			
				Plattformwagen mit Schiebebügel	
				BSB-120x100-VG2TF-00	
				Revision	A3
Zust.				1	1

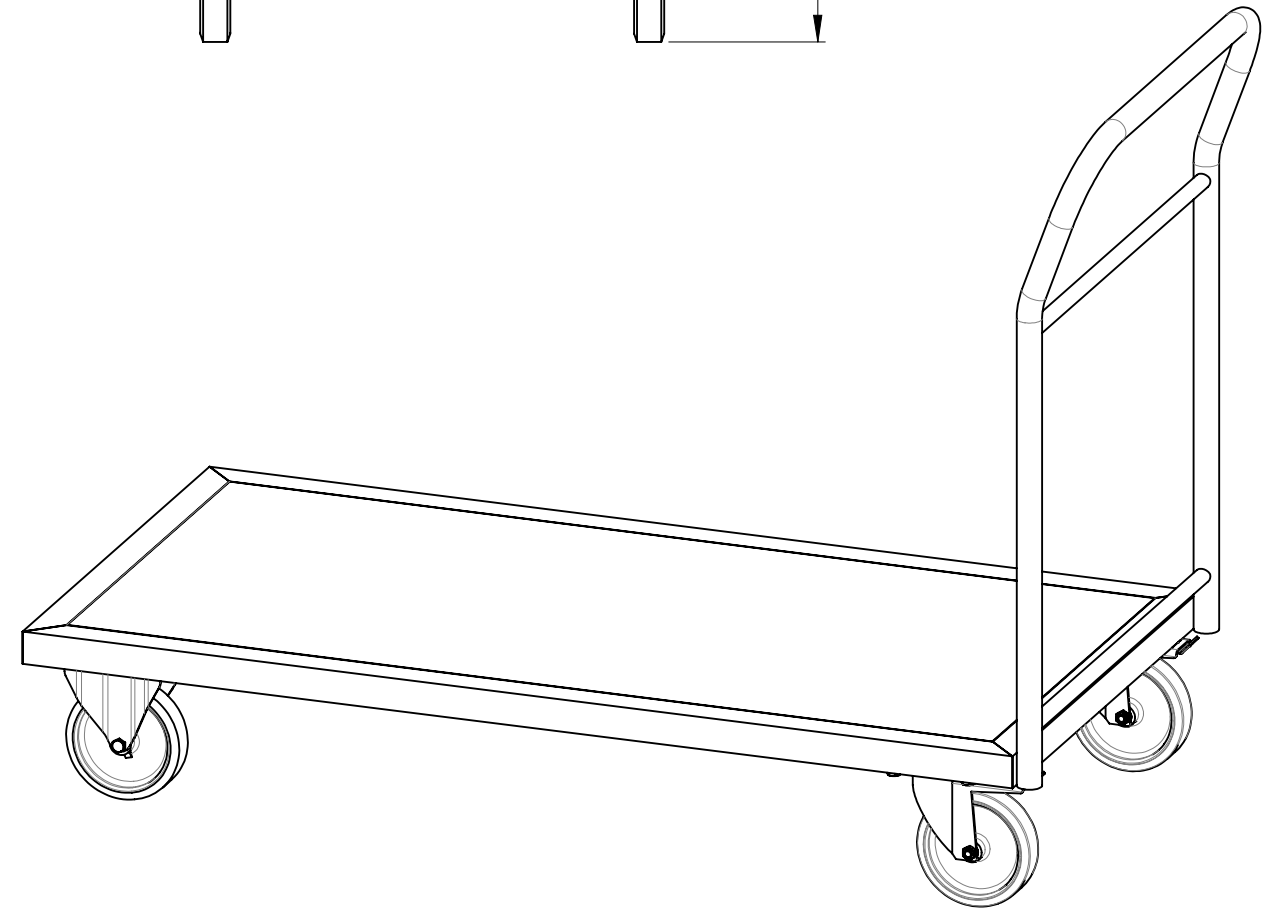
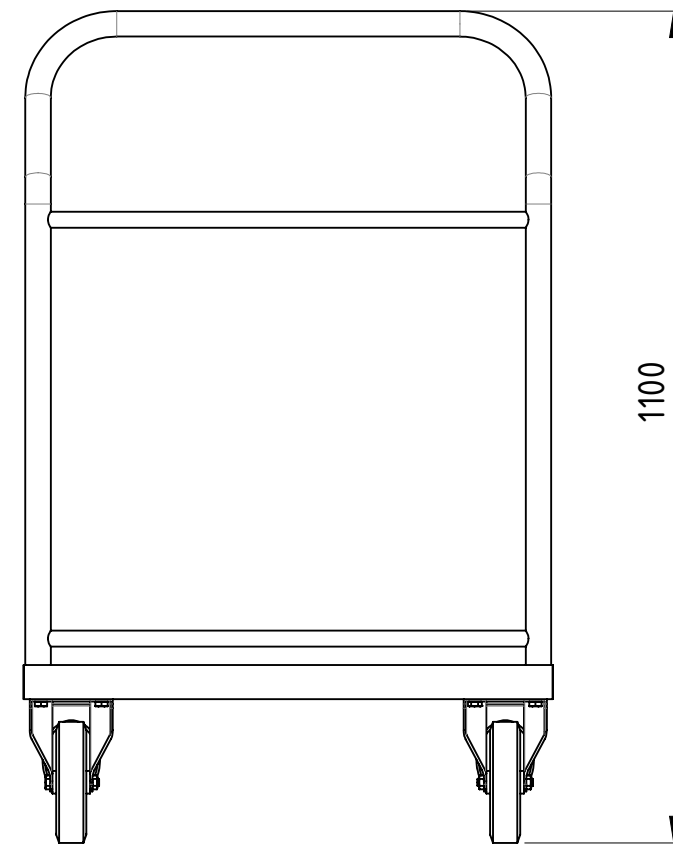


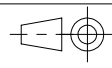



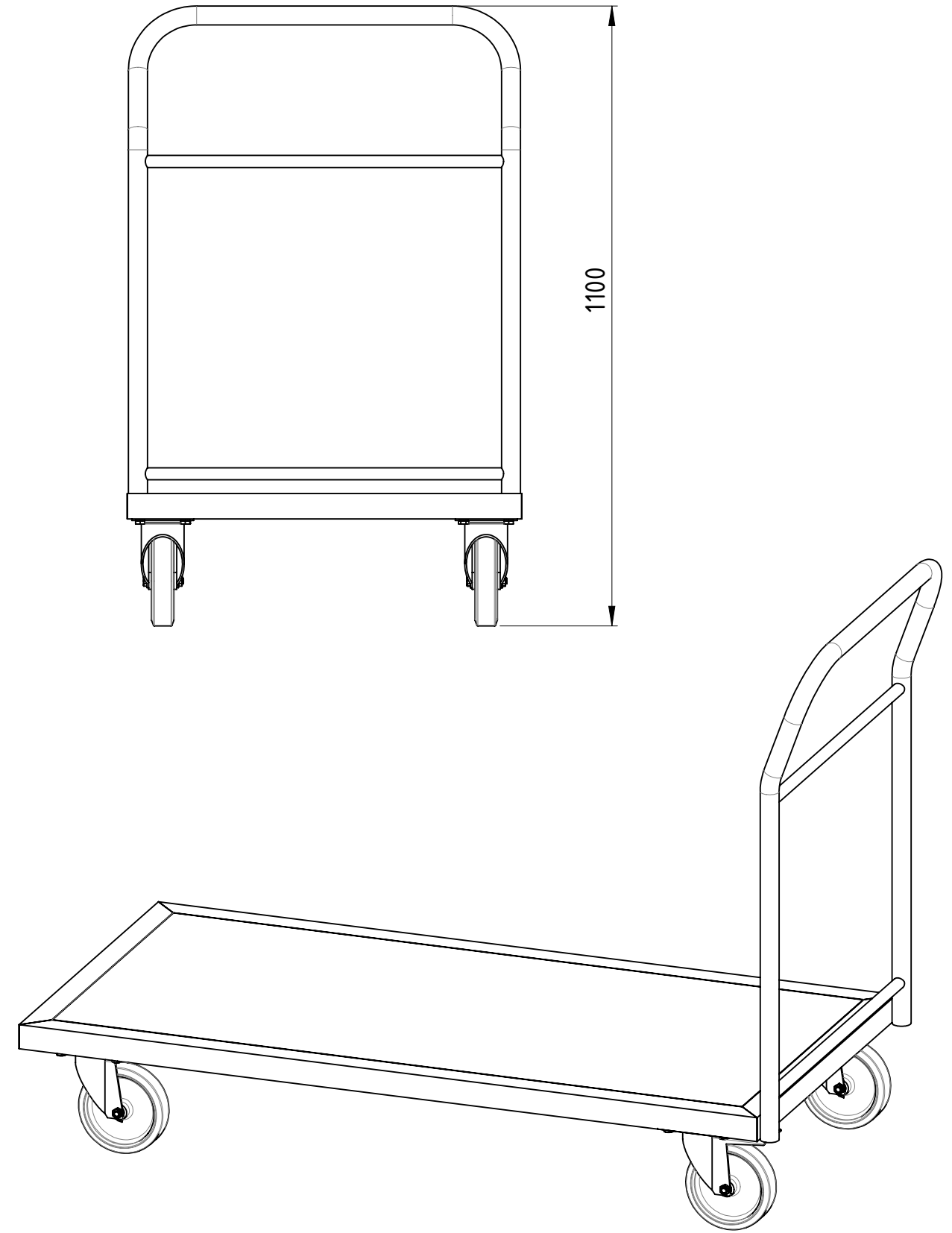
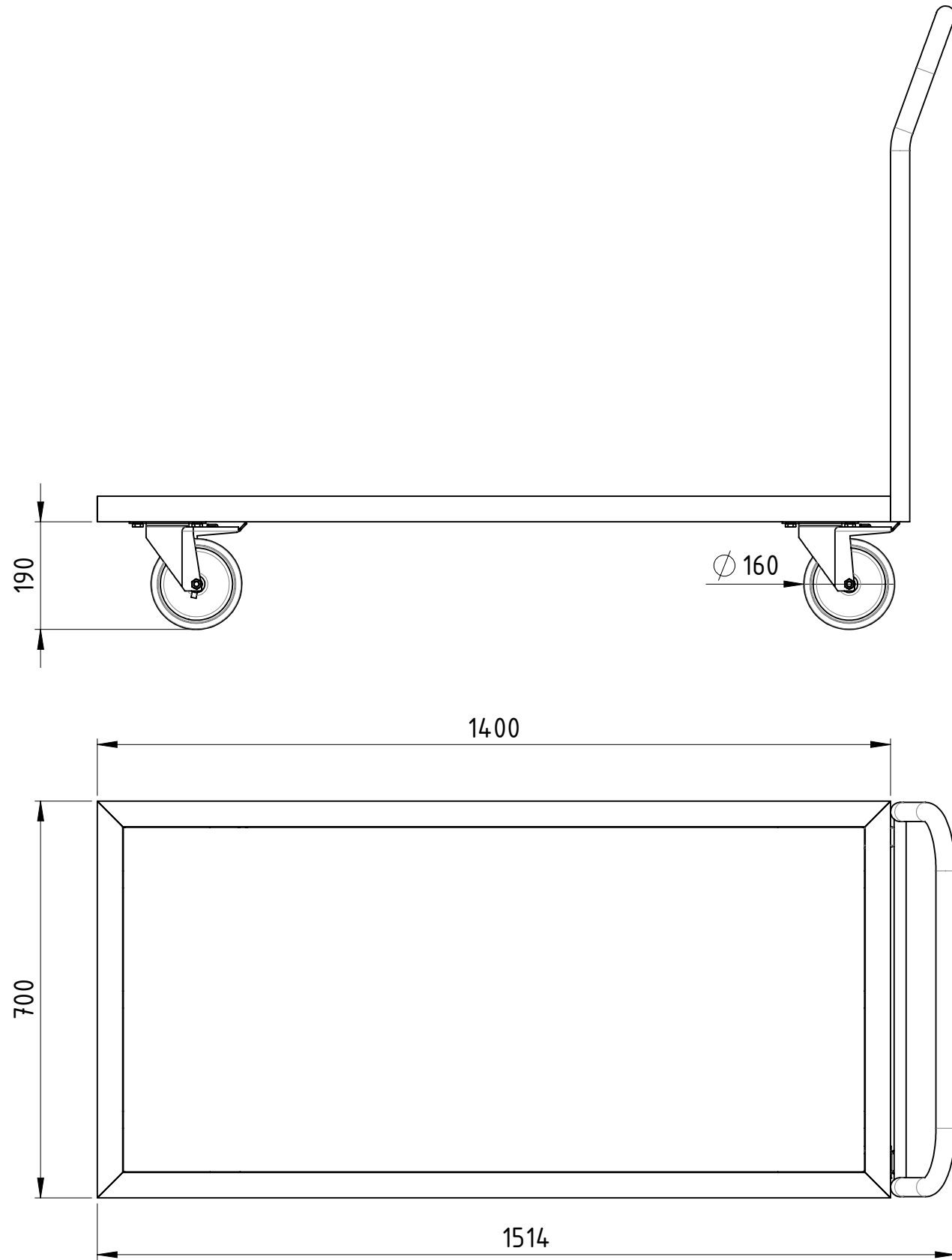
Diese Zeichnung darf weder vervielfältigt, Dritten zugänglich gemacht noch widerrechtlich benutzt werden. Nach ihrer gefertigte Teile dürfen vom Lieferanten Dritten weder zugänglich gemacht, überlassen noch verkauft werden.



Traglast 1000 kg,
 4x Polyurethan-Rollen (2x Bockrollen,
 2x Lenkrollen mit Totalfeststeller),
 15 mm filmbeschichtete Multiplexplatte,
 kunstharzlackiert RAL 5012 Lichtblau



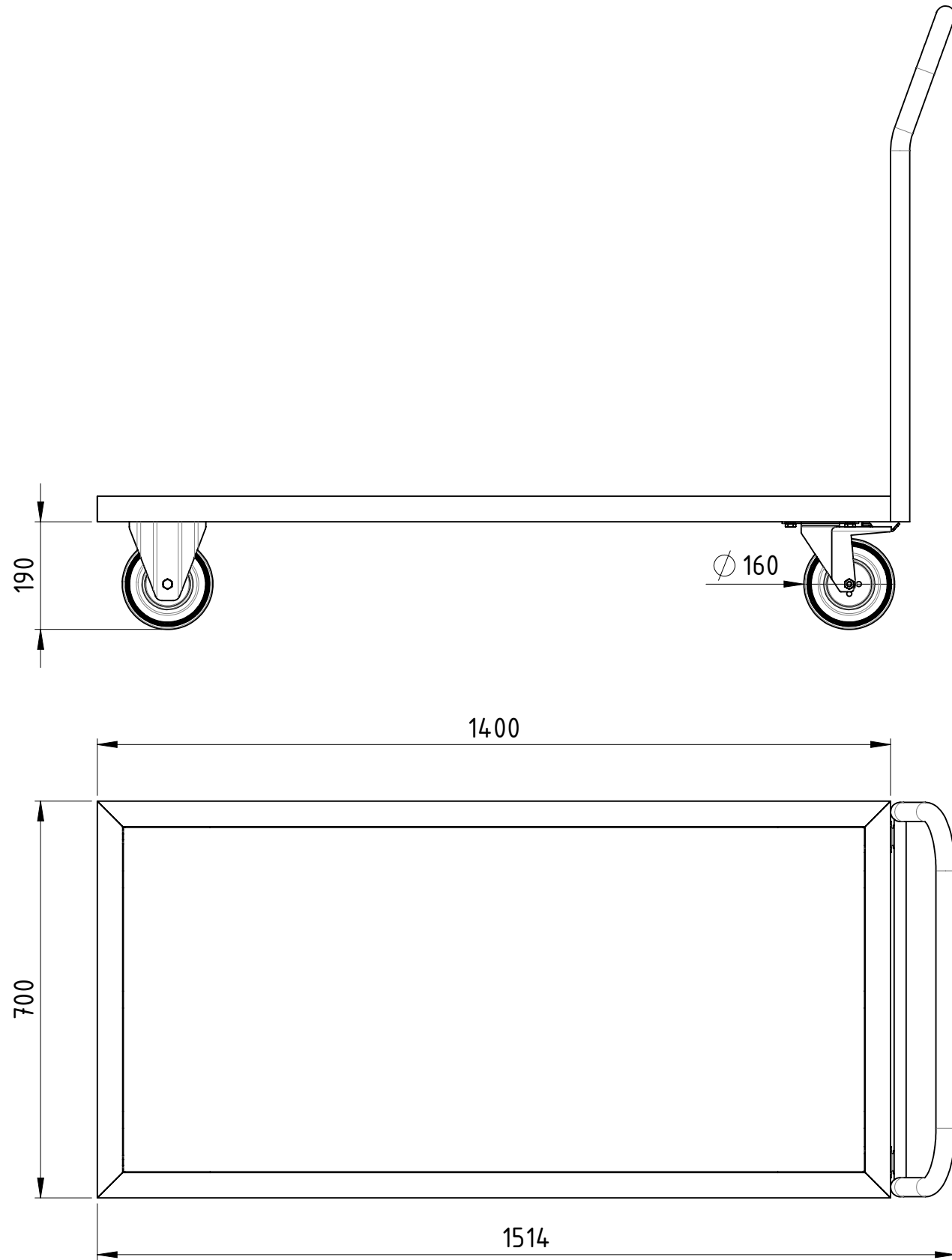
Weitergabe sowie Vervielfältigung dieses Dokumentes, Verwertung und Mitteilung seines Inhalts sind verboten, soweit nicht ausdrücklich gestattet. Zuwiderhandlungen verpflichten zu Schadenersatz. Alle Rechte für den Fall der Patent-, Gebrauchsmuster oder Geschmacksmustereintragung vorbehalten.				1:10	Gewicht [kg]: 36.356
		Datum	Name		
		Erstellt	12.12.2018	AB	
		Gepr.			
		Plattformwagen mit Schiebebügel			
				BSB-140x070-PU2BF-00	A3
Zust.				Revision	1 1



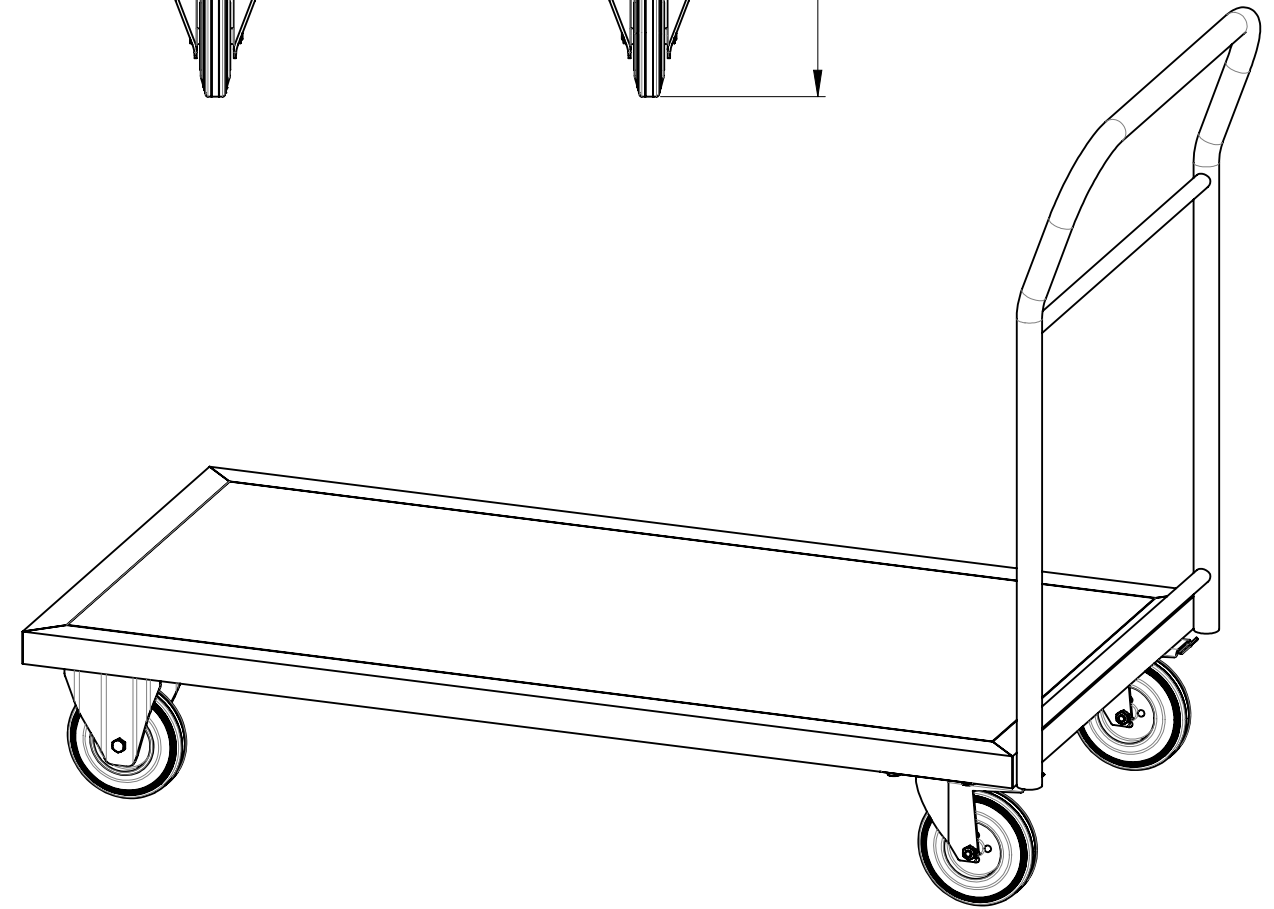
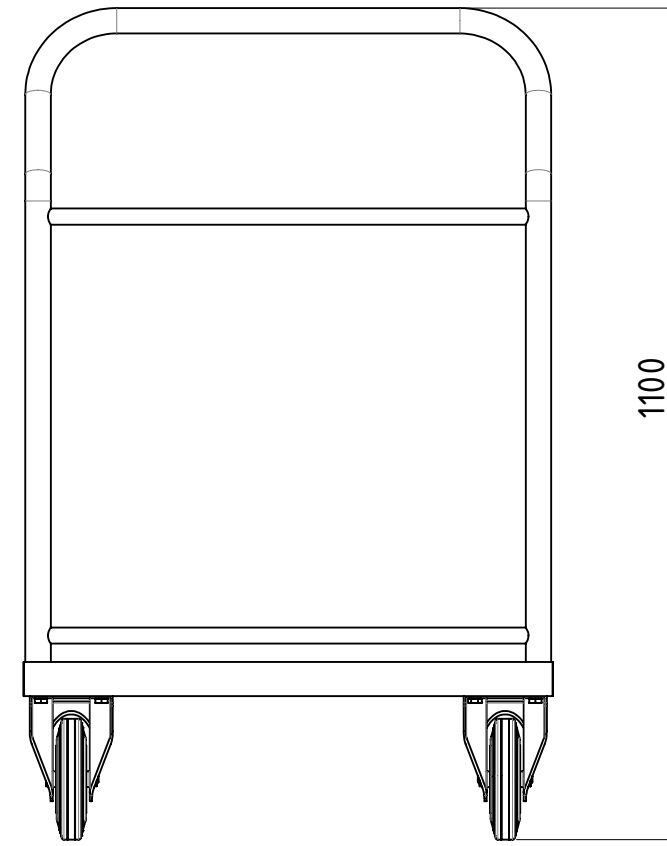
Traglast 1000 kg,
 4x Polyurethan-Lenkrollen (2x Lenkrollen mit Totalfeststeller),
 15 mm filmbeschichtete Multiplexplatte,
 kunstharzlackiert RAL 5012 Lichtblau

Weitergabe sowie Vervielfältigung dieses Dokumentes, Verwertung und Mitteilung seines Inhalts sind verboten, soweit nicht ausdrücklich gestattet. Zuwiderhandlungen verpflichten zu Schadenersatz. Alle Rechte für den Fall der Patent-, Gebrauchsmuster oder Geschmacksmustereintragung vorbehalten.			1:10	Gewicht [kg]: 36.619
	Datum	Name		
	Erstellt	12.12.2018	AB	
	Gepr.			
			Plattformwagen mit Schiebebügel	
			BSB-140x070-PU2TF-00	A3
Zust.			Revision	1 1



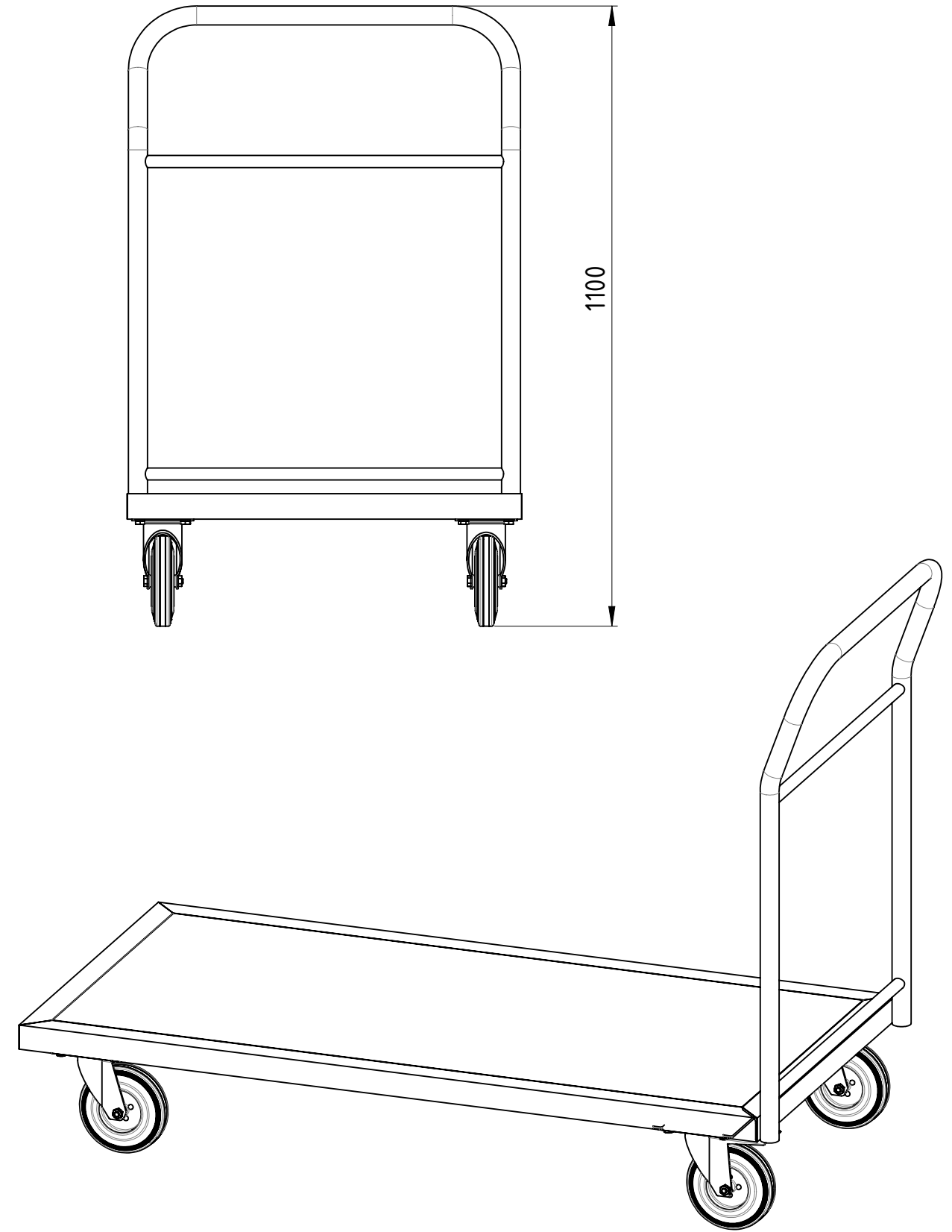
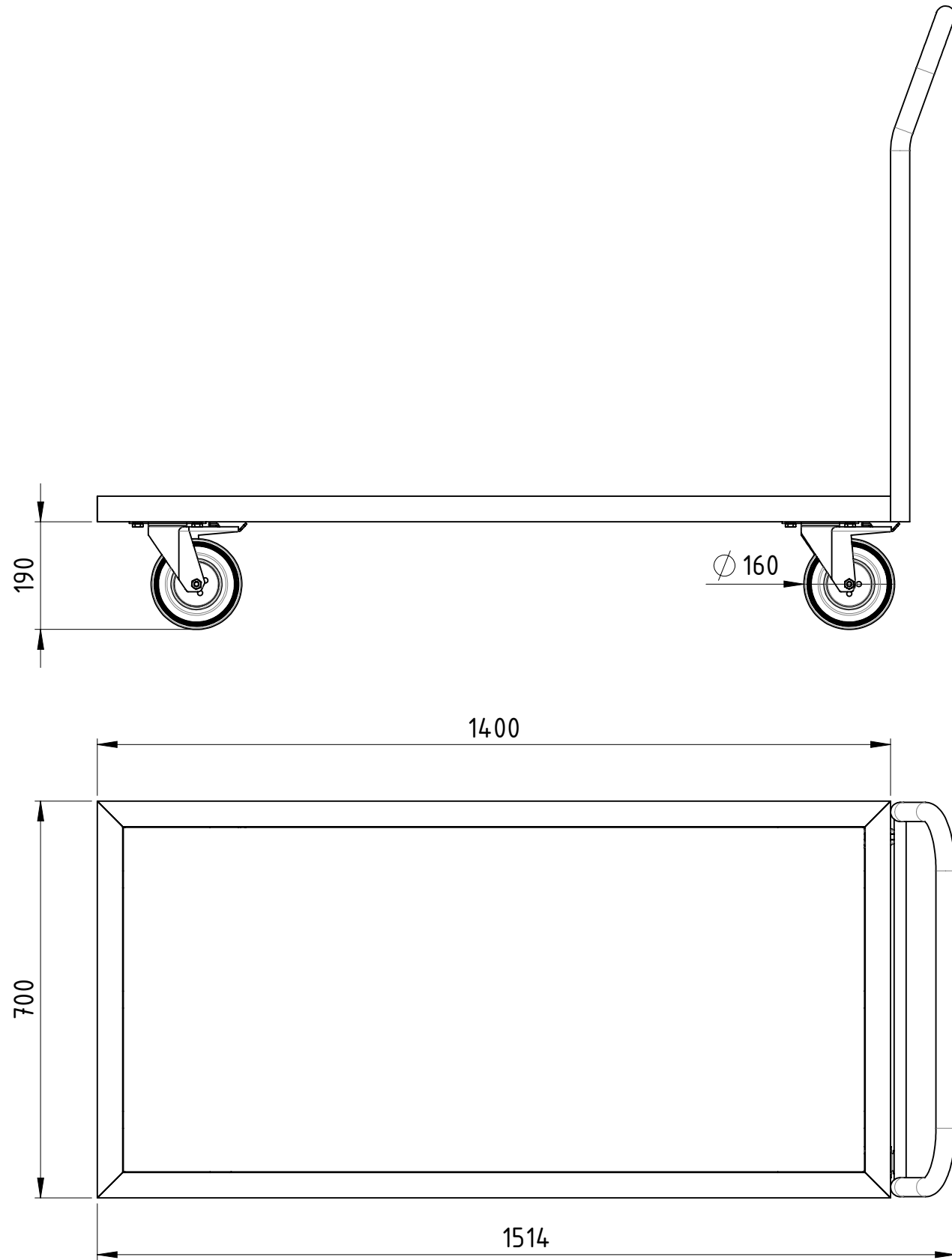


Traglast 500 kg,
 4x Vollgummi-Rollen (2x Bockrollen,
 2x Lenkrollen mit Totalfeststeller),
 15 mm filmbeschichtete Multiplexplatte,
 kunstharzlackiert RAL 5012 Lichtblau



Weitergabe sowie Vervielfältigung dieses Dokumentes, Verwertung und Mitteilung seines Inhalts sind verboten, soweit nicht ausdrücklich gestattet. Zuwiderhandlungen verpflichten zu Schadenersatz. Alle Rechte für den Fall der Patent-, Gebrauchsmuster oder Geschmacksmustereintragung vorbehalten.			1:10	Gewicht [kg]: 36.778
	Datum	Name		
	Erstellt	12.12.2018	AB	
	Gepr.			
			Plattformwagen mit Schiebebügel	
			BSB-140x070-VG2BF-00	A3
Zust.			Revision	1 1





Traglast 500 kg,
 4x Vollgummi-Lenkrollen (2x Lenkrollen mit Totalfeststeller),
 15 mm filmbeschichtete Multiplexplatte,
 kunstharzlackiert RAL 5012 Lichtblau

Weitergabe sowie Vervielfältigung dieses Dokumentes, Verwertung und Mitteilung seines Inhalts sind verboten, soweit nicht ausdrücklich gestattet. Zuwiderhandlungen verpflichten zu Schadenersatz. Alle Rechte für den Fall der Patent-, Gebrauchsmuster oder Geschmacksmustereintragung vorbehalten.			1:10	Gewicht [kg]: 36.526
	Datum	Name		
	Erstellt	12.12.2018	AB	
	Gepr.			
			Plattformwagen mit Schiebebügel	
			BSB-140x070-VG2TF-00	A3
Zust.			Revision	1 1

