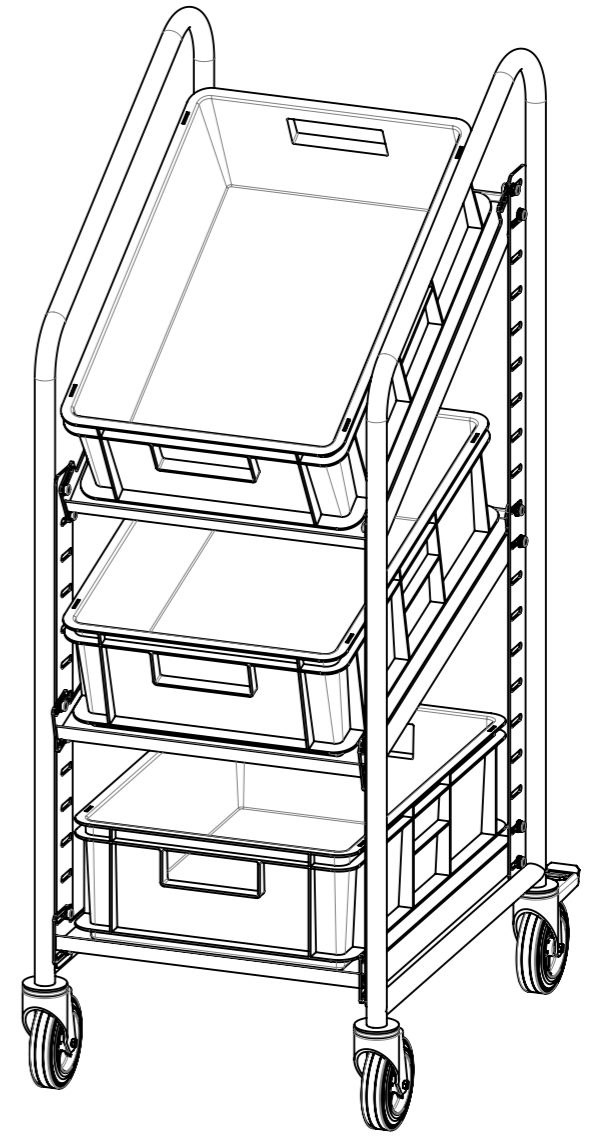
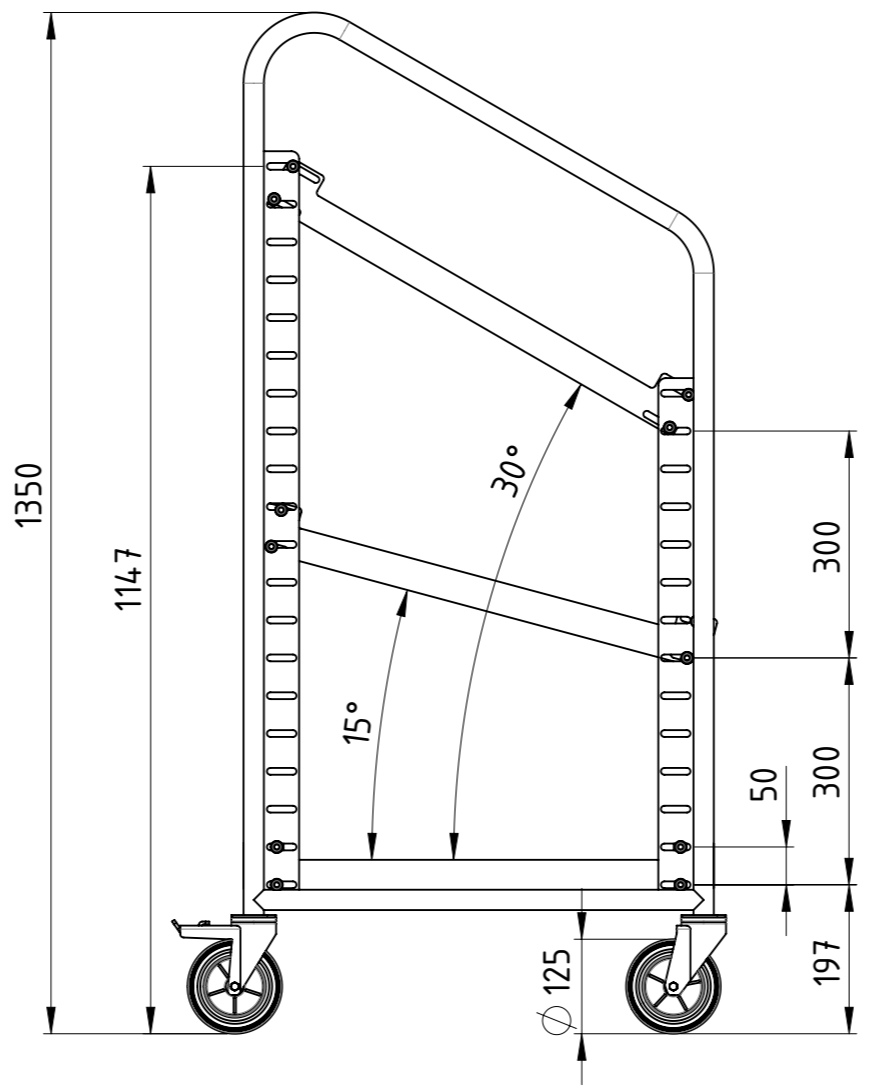
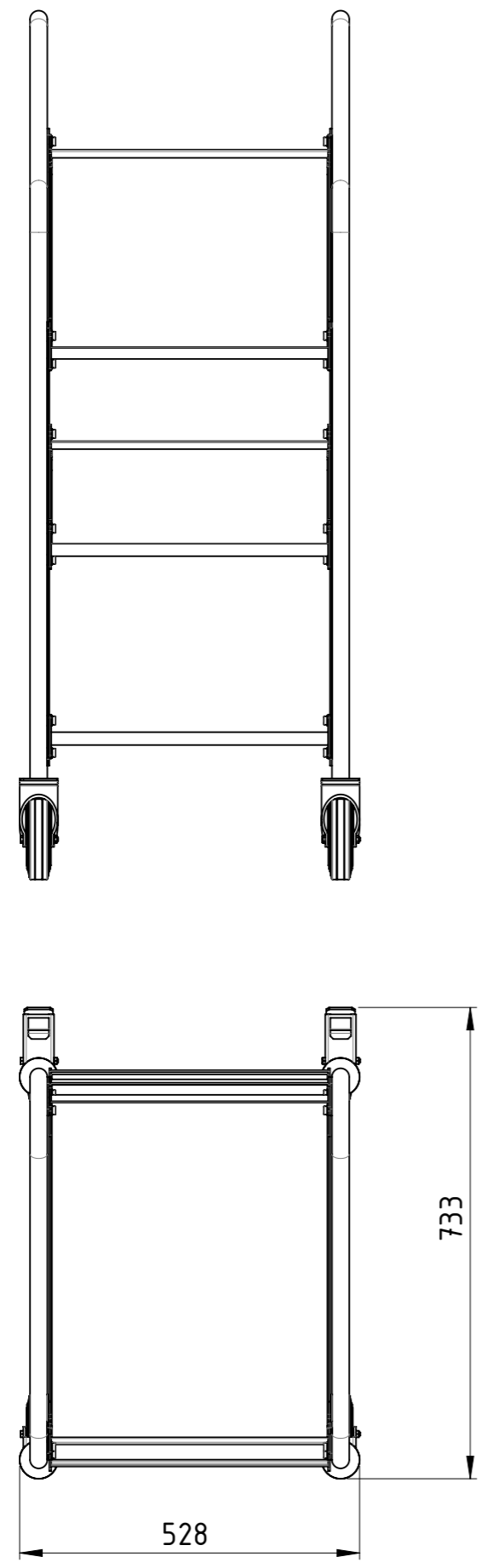


COPYING, DELIVERY TO THIRD PARTIES AS WELL AS ILLEGAL UTILISATION OF TECHNICAL DOCUMENT IS NOT ALLOWED.

Maßstab in cm / SCALE IN CM



Diese Zeichnung darf weder vervielfältigt, Dritten zugänglich gemacht noch widerrechtlich benutzt werden. Nach ihrer gefertigte Teile dürfen vom Lieferanten Dritten weder zugänglich gemacht, überlassen noch verkauft werden.



Traglast 500 kg (pro Ladefläche 100 kg),
 4x Vollgummi-Lenkrollen (2x mit Totalfeststeller),
 mit Holzböden, lackiert RAL 5012 Lichtblau

Weitergabe sowie Vervielfältigung dieses Dokumentes, Verwertung und Mitteilung seines Inhalts sind verboten, soweit nicht ausdrücklich gestattet. Zuwiderhandlungen verpflichten zu Schadenersatz. Alle Rechte für den Fall der Patent-, Gebrauchsmuster oder Geschmacksmustereintragung vorbehalten.

Datum		Name	
Erstellt	04.07.2018	AB	
Gepr.			
Zust.			

1:10	Gewicht [kg]: 27.336
------	----------------------

Eurokastenwagen	
EKH03-60x40-VG2TF-00	A3
Revision	1 1

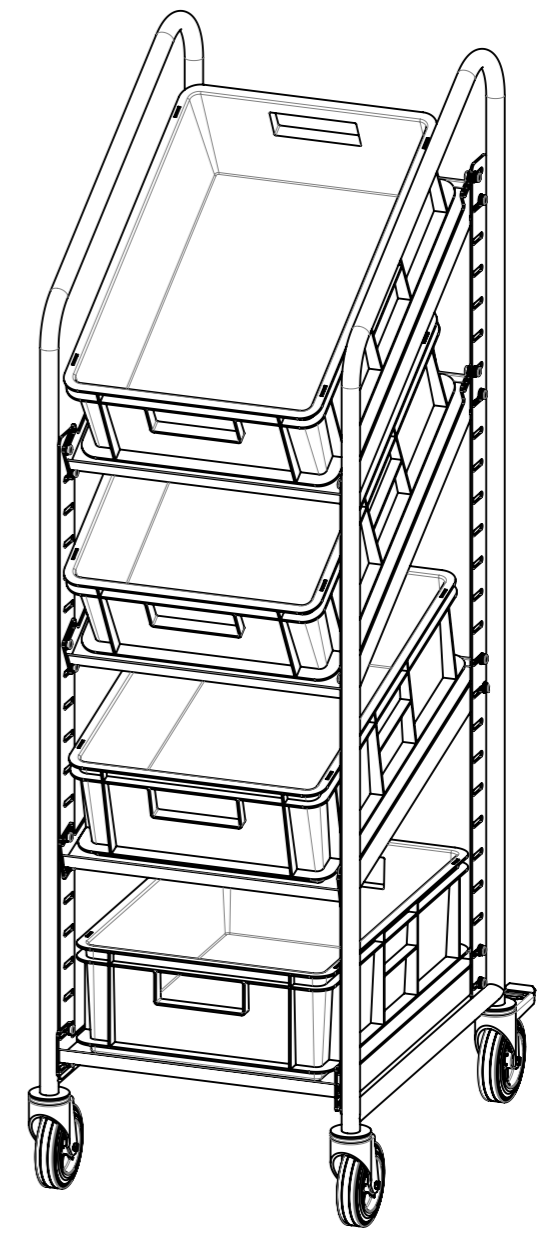
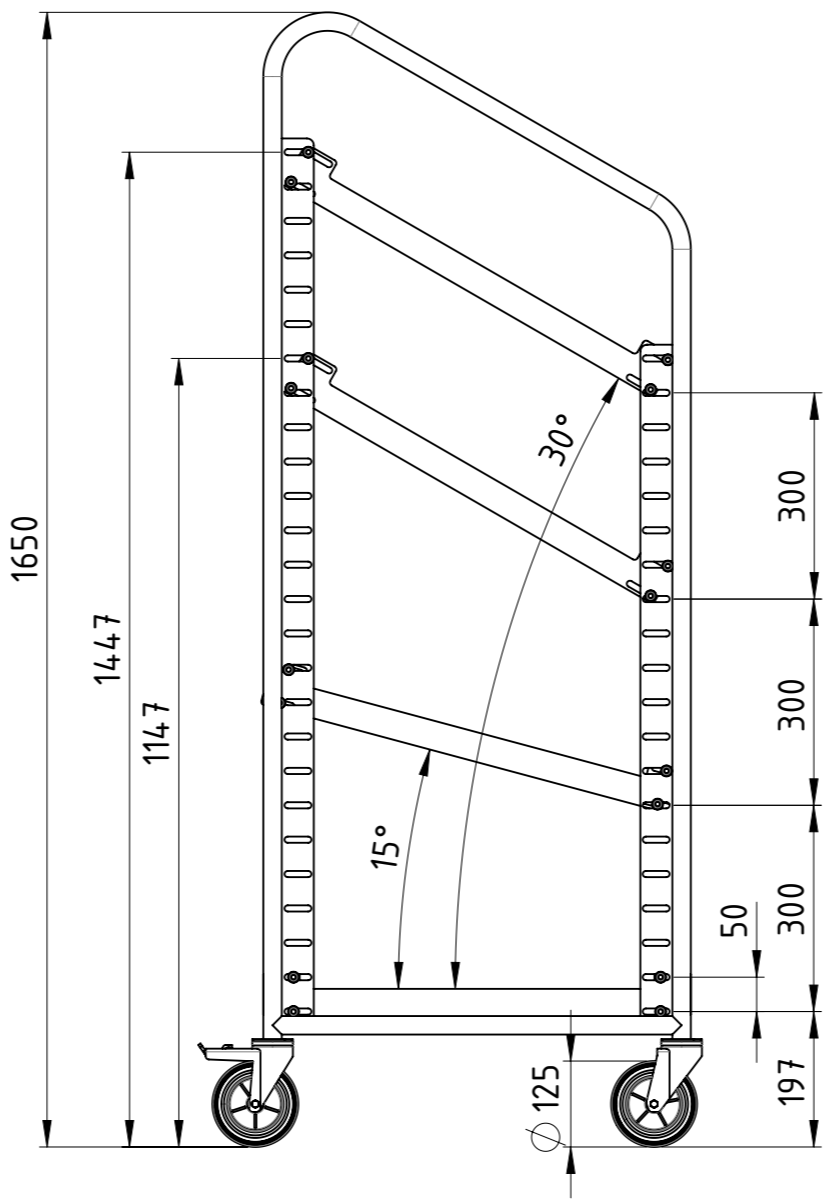
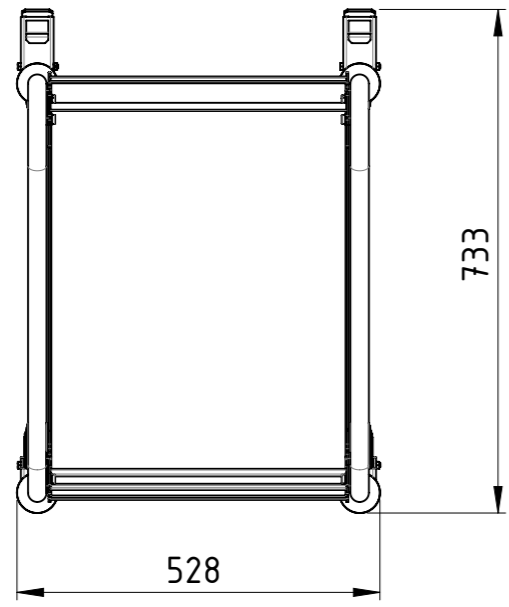
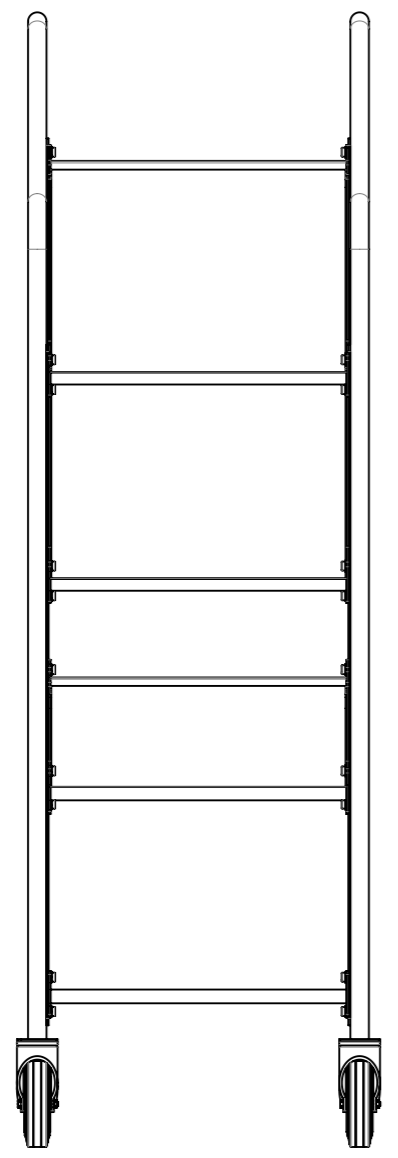


COPYING, DELIVERY TO THIRD PARTIES AS WELL AS ILLEGAL UTILISATION OF TECHNICAL DOCUMENT IS NOT ALLOWED.

Maßstab in cm / SCALE IN CM

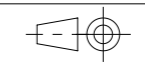


Diese Zeichnung darf weder vervielfältigt, Dritten zugänglich gemacht noch widerrechtlich benutzt werden. Nach ihrer gefertigte Teile dürfen vom Lieferanten Dritten weder zugänglich gemacht, überlassen noch verkauft werden.



Traglast 500 kg (pro Ladefläche 100 kg),
 4x Vollgummi-Lenkrollen (2x mit Totalfeststeller),
 mit Holzböden, lackiert RAL 5012 Lichtblau

Weitergabe sowie Vervielfältigung dieses Dokumentes, Verwertung und Mitteilung seines Inhalts sind verboten, soweit nicht ausdrücklich gestattet. Zuwiderhandlungen verpflichten zu Schadensersatz. Alle Rechte für den Fall der Patent-, Gebrauchsmuster oder Geschmacksmustereintragung vorbehalten.



1:11 Gewicht [kg]: 33.816

Datum		Name	
Erstellt	04.07.2018	AB	
Gepr.			
Zust.			



Eurokastenwagen

EKH04-60x40-VG2TF-00

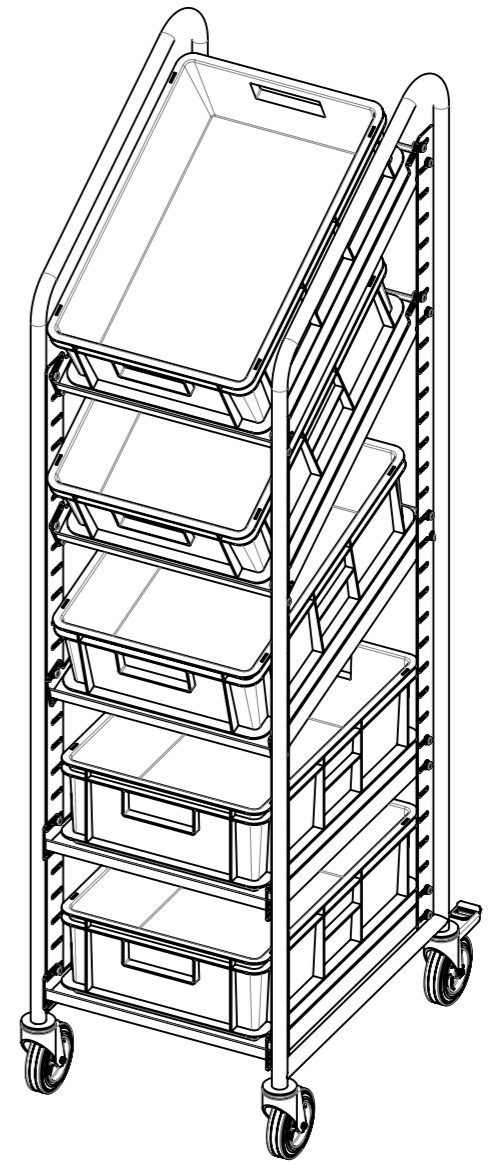
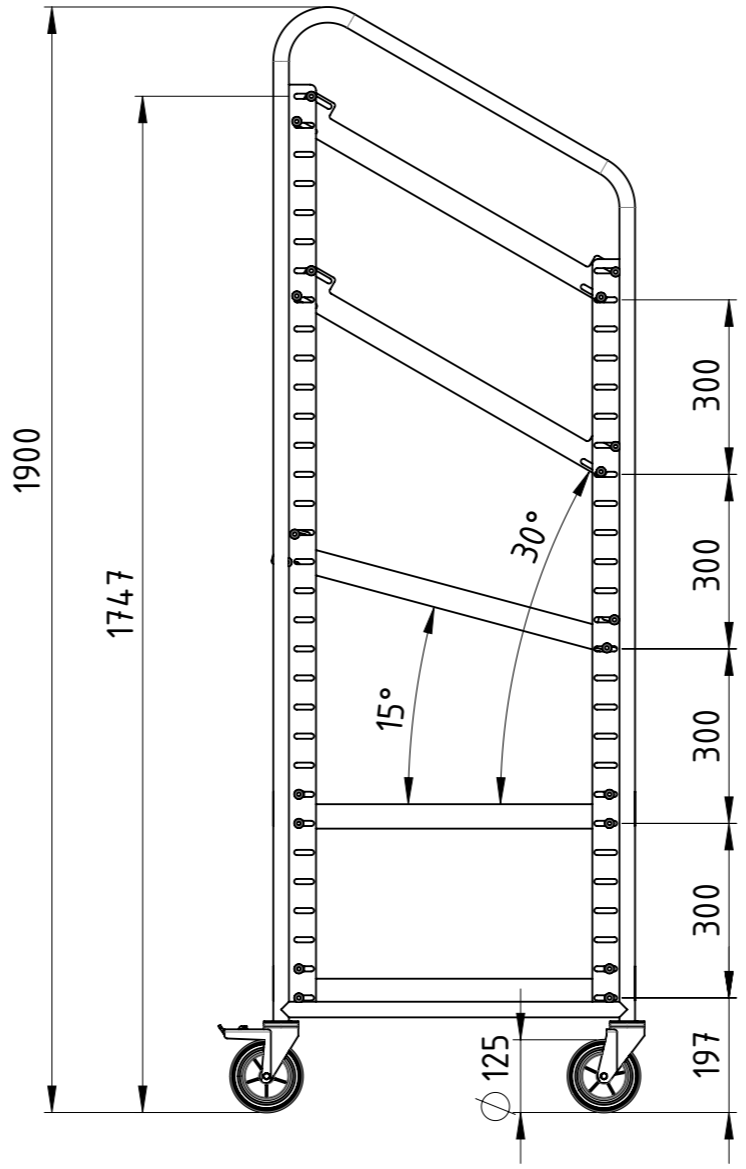
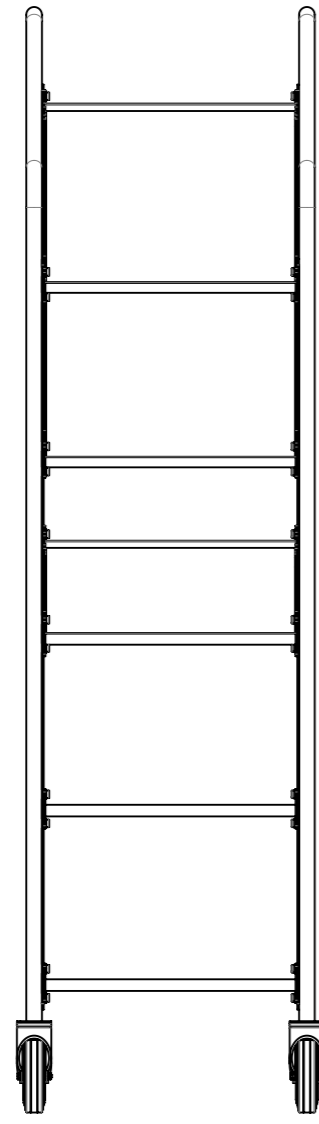
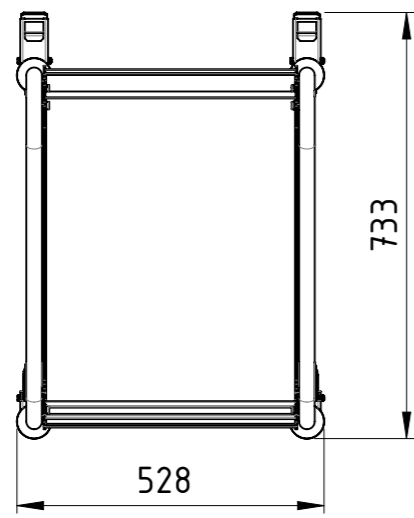
Revision	1	A3
	1	1

COPYING, DELIVERY TO THIRD PARTIES AS WELL AS ILLEGAL UTILISATION OF TECHNICAL DOCUMENT IS NOT ALLOWED.

Maßstab in cm / SCALE IN CM

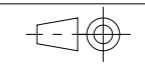


Diese Zeichnung darf weder vervielfältigt, Dritten zugänglich gemacht noch widerrechtlich benutzt werden. Nach ihrer gefertigte Teile dürfen vom Lieferanten Dritten weder zugänglich gemacht, überlassen noch verkauft werden.



Traglast 500 kg (pro Ladefläche 100 kg),
 4x Vollgummi-Lenkrollen (2x mit Totalfeststeller),
 mit Holzböden, lackiert RAL 5012 Lichtblau

Weitergabe sowie Vervielfältigung dieses Dokumentes, Verwertung und Mitteilung seines Inhalts sind verboten, soweit nicht ausdrücklich gestattet. Zuwiderhandlungen verpflichten zu Schadenersatz. Alle Rechte für den Fall der Patent-, Gebrauchsmuster oder Geschmacksmustereintragung vorbehalten.



1:13 Gewicht [kg]: 40.067

	Datum	Name
Erstellt	02.12.2019	AB
Gepr.		
Zust.		



Eurokistenwagen

EKH05-60x40-VG2TF-00

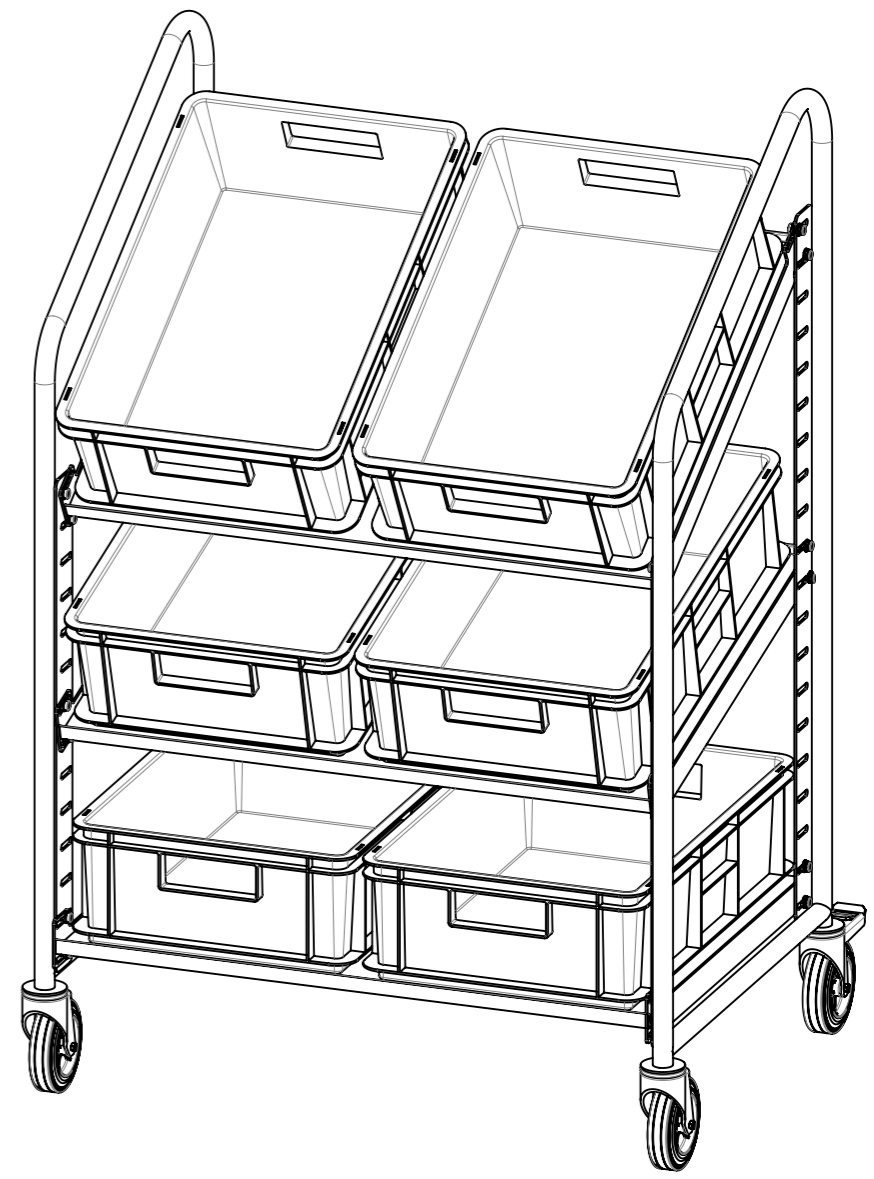
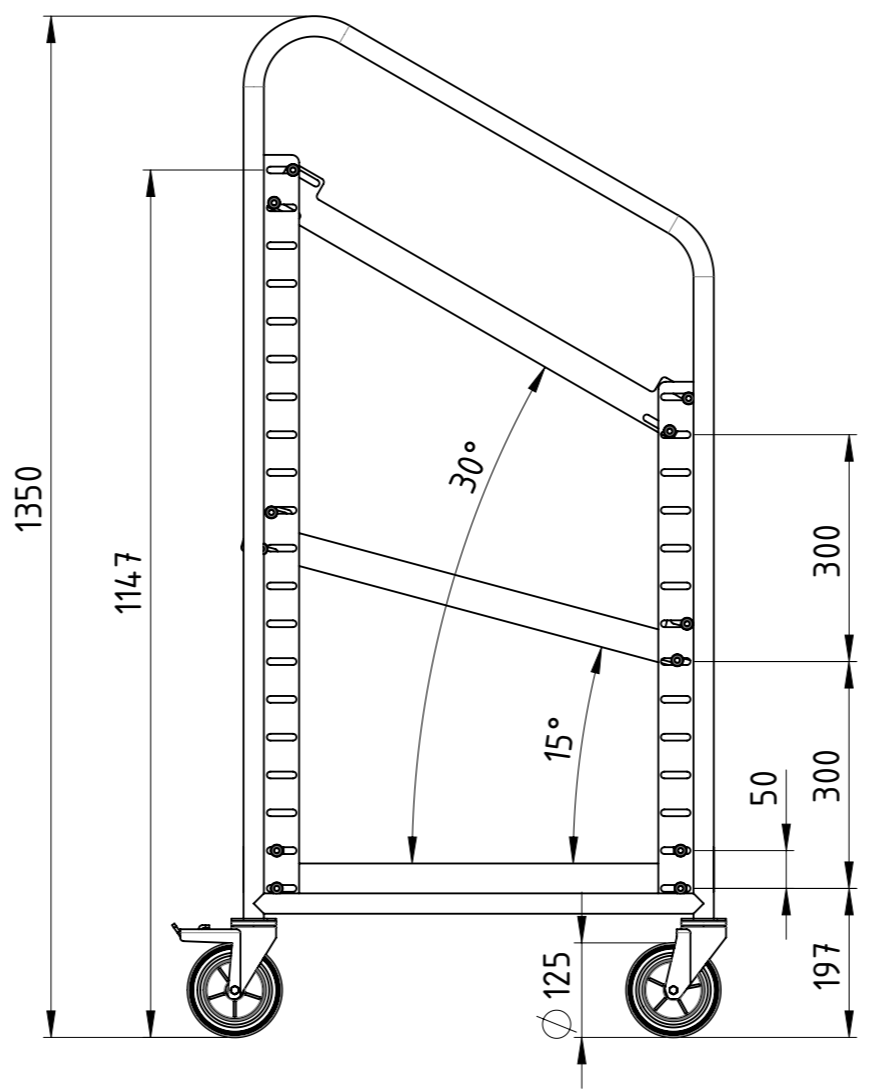
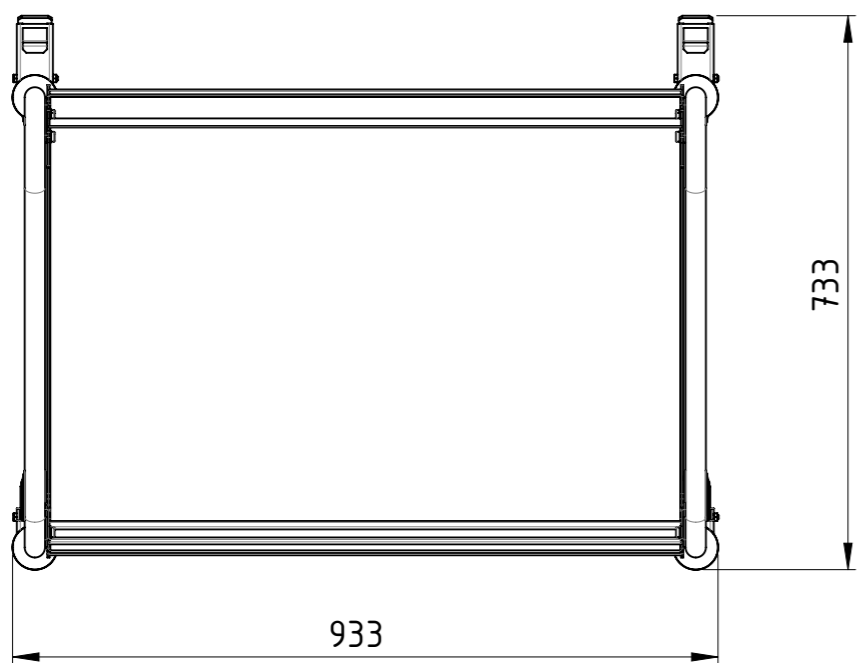
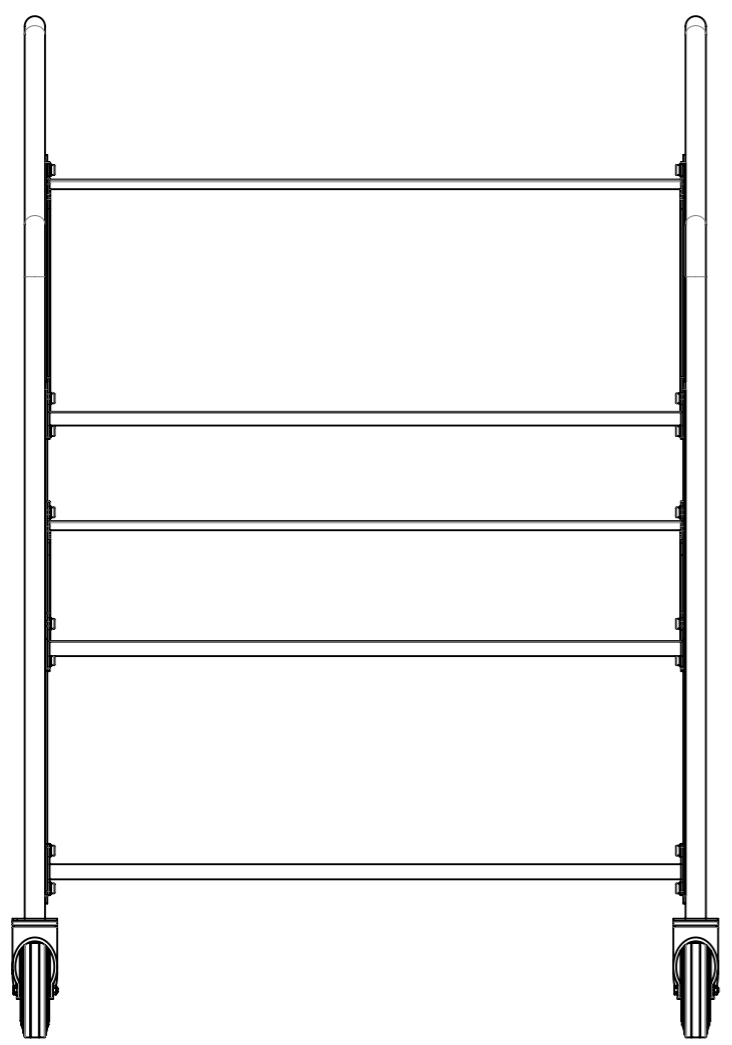
Revision	1	A3
	1	1

COPYING, DELIVERY TO THIRD PARTIES AS WELL AS ILLEGAL UTILISATION OF TECHNICAL DOCUMENT IS NOT ALLOWED.

Maßstab in cm / SCALE IN CM

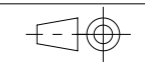


Diese Zeichnung darf weder vervielfältigt, Dritten zugänglich gemacht noch widerrechtlich benutzt werden. Nach ihrer gefertigte Teile dürfen vom Lieferanten Dritten weder zugänglich gemacht, überlassen noch verkauft werden.



Traglast 500 kg (pro Ladefläche 100 kg),
 4x Vollgummi-Lenkrollen (2x mit Totalfeststeller),
 mit Holzböden, lackiert RAL 5012 Lichtblau

Weitergabe sowie Vervielfältigung dieses Dokumentes, Verwertung und Mitteilung seines Inhalts sind verboten, soweit nicht ausdrücklich gestattet. Zuwiderhandlungen verpflichten zu Schadensersatz. Alle Rechte für den Fall der Patent-, Gebrauchsmuster oder Geschmacksmustereintragung vorbehalten.



1:10 Gewicht [kg]: 33.544

Datum		Name	
Erstellt	04.07.2018	AB	
Gepr.			
Zust.			



Eurokastenwagen

EKH06-60x40-VG2TF-00

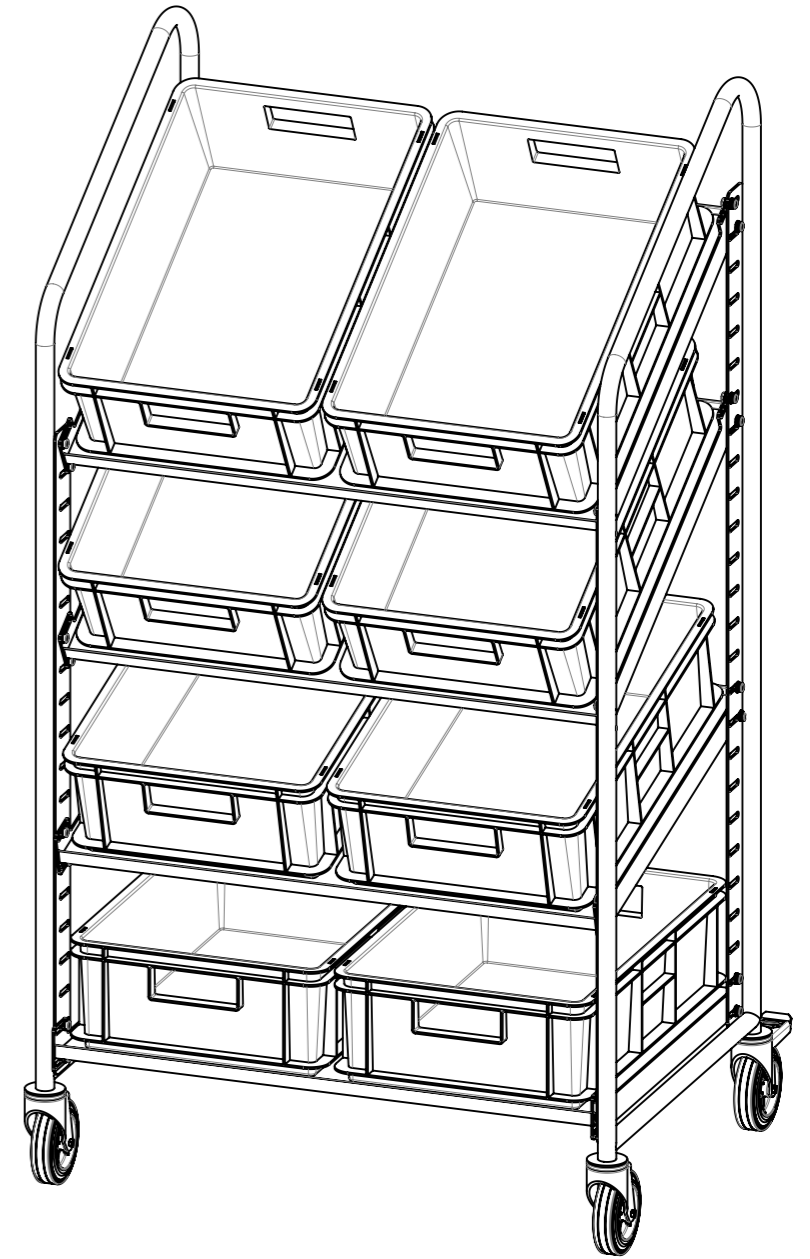
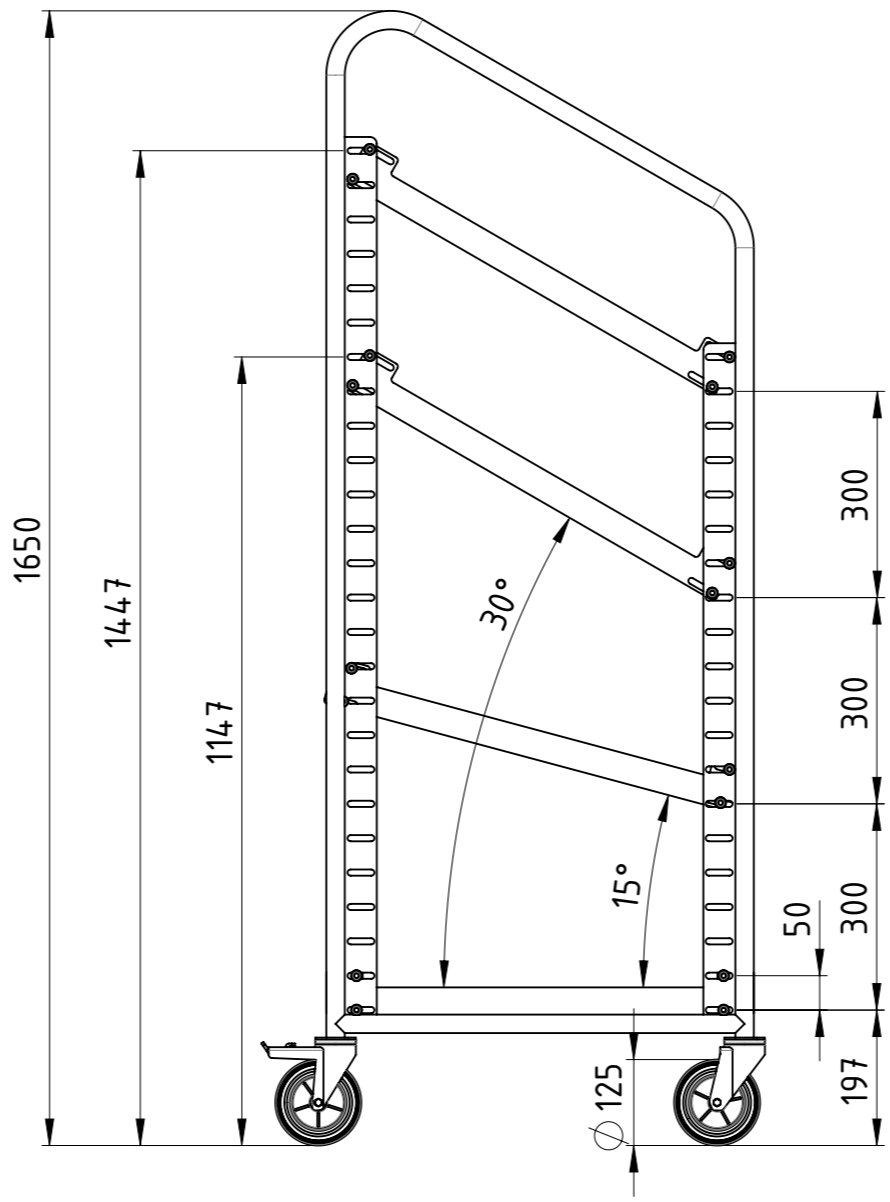
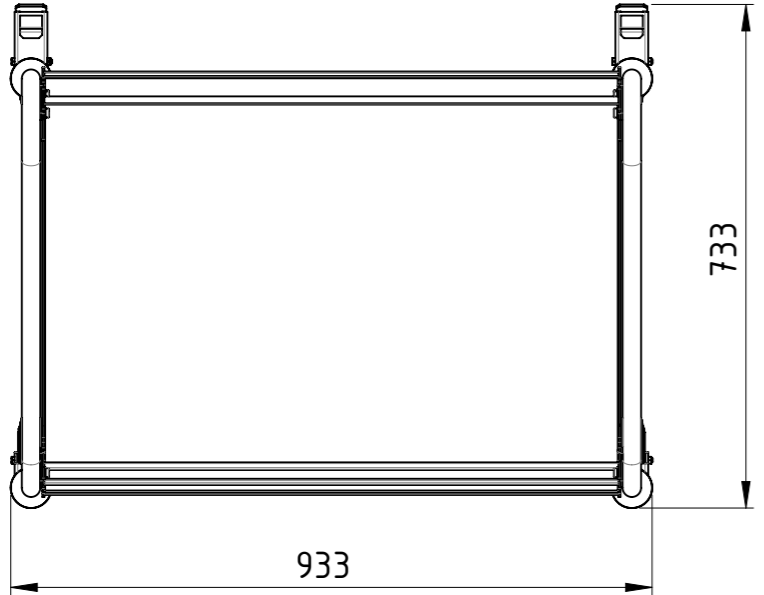
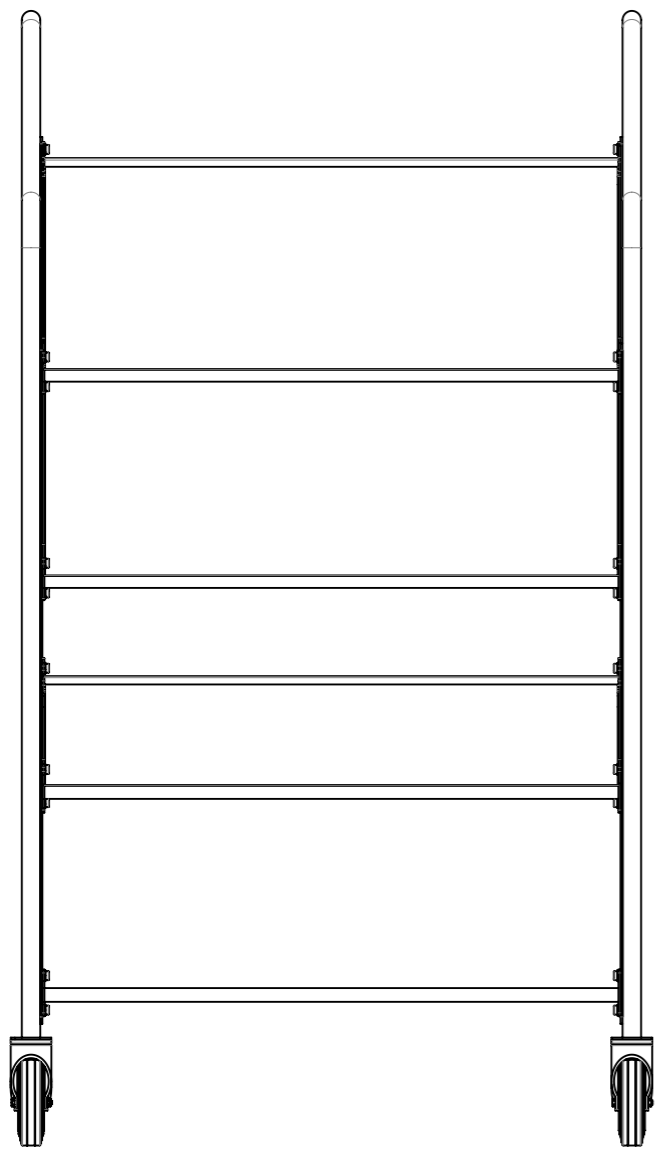
Revision	1	A3
	1	1

COPYING, DELIVERY TO THIRD PARTIES AS WELL AS ILLEGAL UTILISATION OF TECHNICAL DOCUMENT IS NOT ALLOWED.

Maßstab in cm / SCALE IN CM

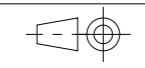


Diese Zeichnung darf weder vervielfältigt, Dritten zugänglich gemacht noch widerrechtlich benutzt werden. Nach ihrer gefertigte Teile dürfen vom Lieferanten Dritten weder zugänglich gemacht, überlassen noch verkauft werden.



Traglast 500 kg (pro Ladefläche 100 kg),
 4x Vollgummi-Lenkrollen (2x mit Totalfeststeller),
 mit Holzböden, lackiert RAL 5012 Lichtblau

Weitergabe sowie Vervielfältigung dieses Dokumentes, Verwertung und Mitteilung seines Inhalts sind verboten, soweit nicht ausdrücklich gestattet. Zuwiderhandlungen verpflichten zu Schadensersatz. Alle Rechte für den Fall der Patent-, Gebrauchsmuster oder Geschmacksmustereintragung vorbehalten.



1:11 Gewicht [kg]: 42.093

Datum		Name	
Erstellt	04.07.2018	AB	
Gepr.			
Zust.			



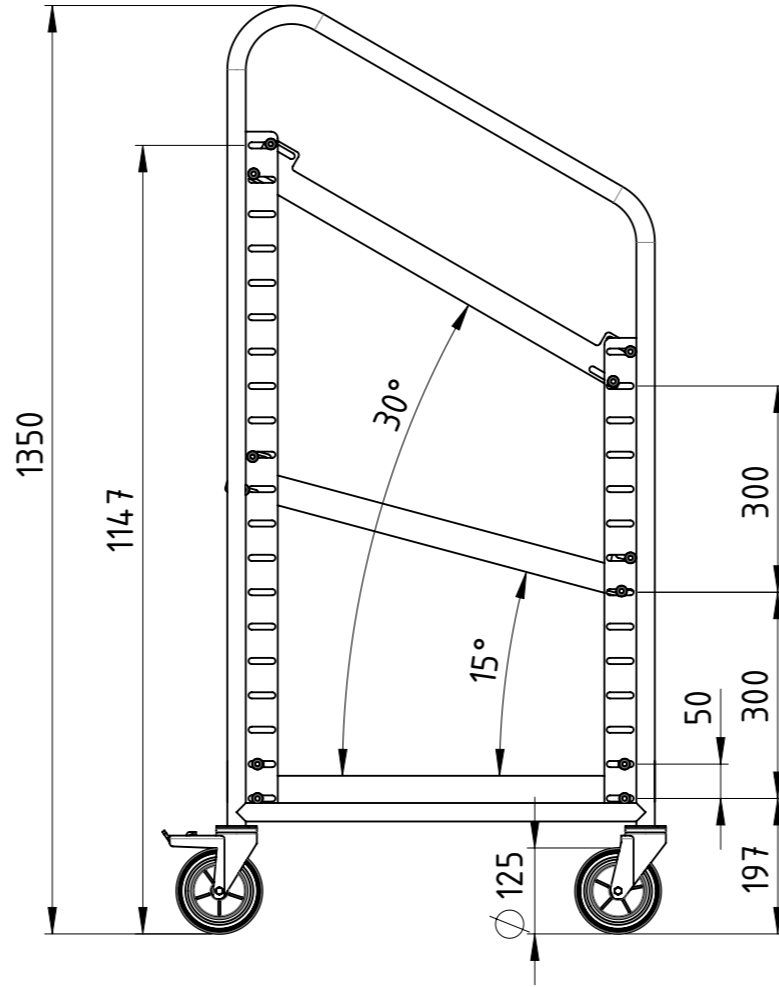
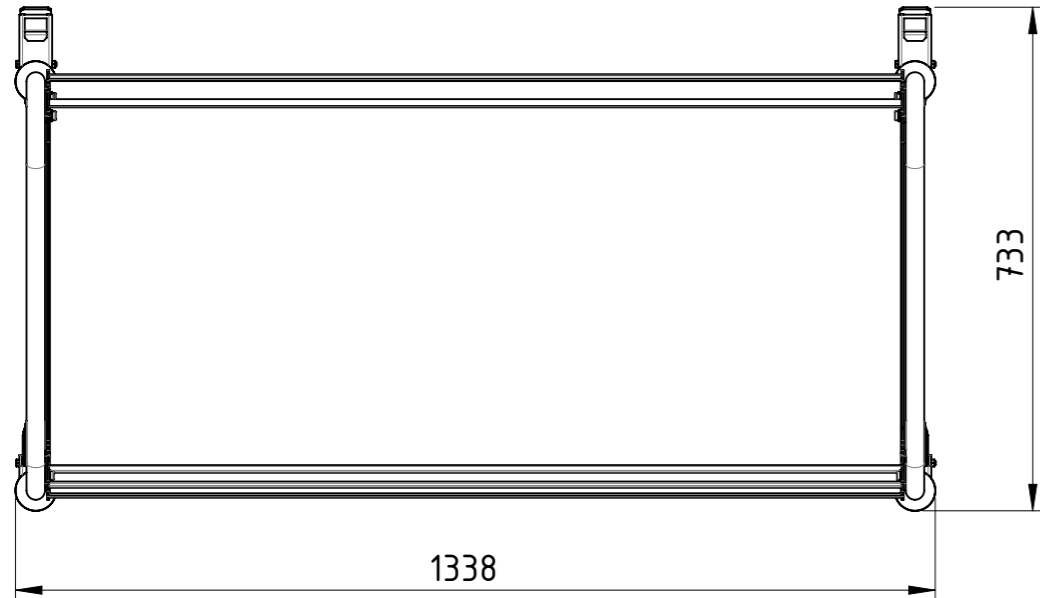
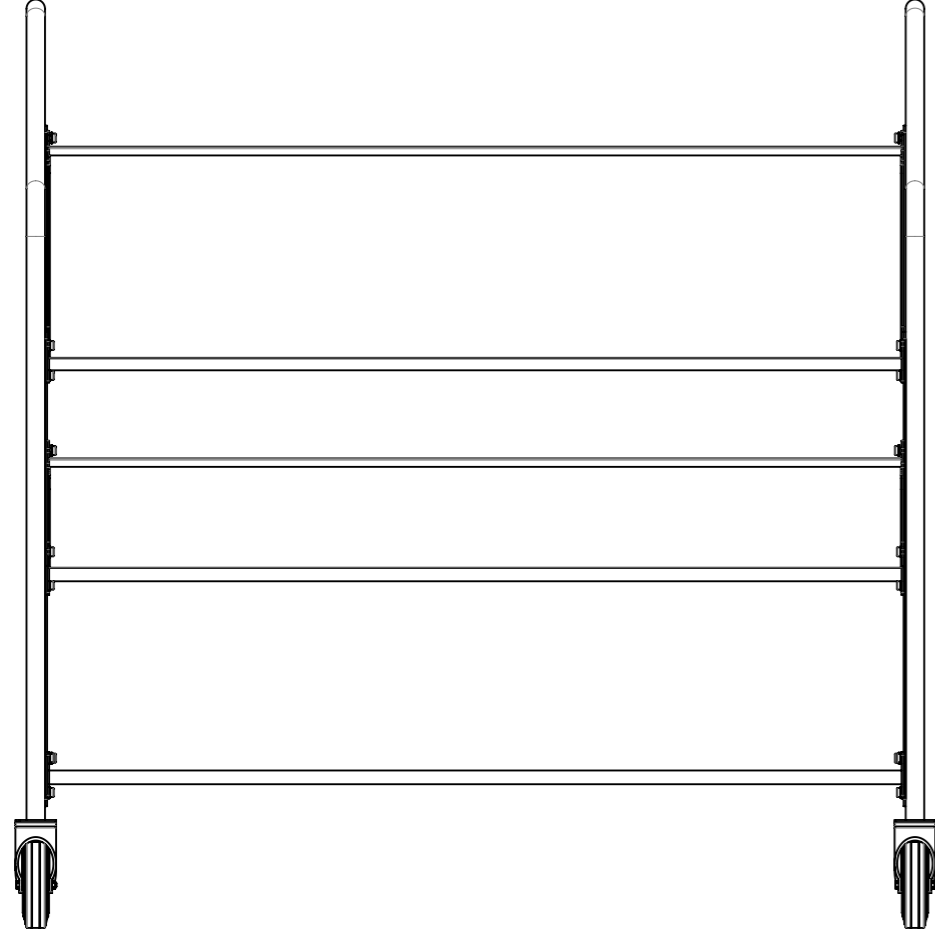
Eurokastenwagen

EKH08-60x40-VG2TF-00

Revision	1	A3
	1	1

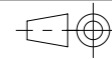


Diese Zeichnung darf weder vervielfältigt, Dritten zugänglich gemacht noch widerrechtlich benutzt werden. Nach ihrer gefertigte Teile dürfen vom Lieferanten Dritten weder zugänglich gemacht, überlassen noch verkauft werden.



Traglast 500 kg (pro Ladefläche 100 kg),
 4x Vollgummi-Lenkrollen (2x mit Totalfeststeller),
 mit Holzböden, lackiert RAL 5012 Lichtblau

Weitergabe sowie Vervielfältigung dieses Dokumentes, Verwertung und Mitteilung seines Inhalts sind verboten, soweit nicht ausdrücklich gestattet. Zuwiderhandlungen verpflichten zu Schadensersatz. Alle Rechte für den Fall der Patent-, Gebrauchsmuster oder Geschmacksmustereintragung vorbehalten.



1:11

Gewicht [kg]: 38.134

		Datum	Name
Erstellt	04.07.2018	AB	
Gepr.			
Zust.			



Eurokastenwagen

EKH09-60x40-VG2TF-00

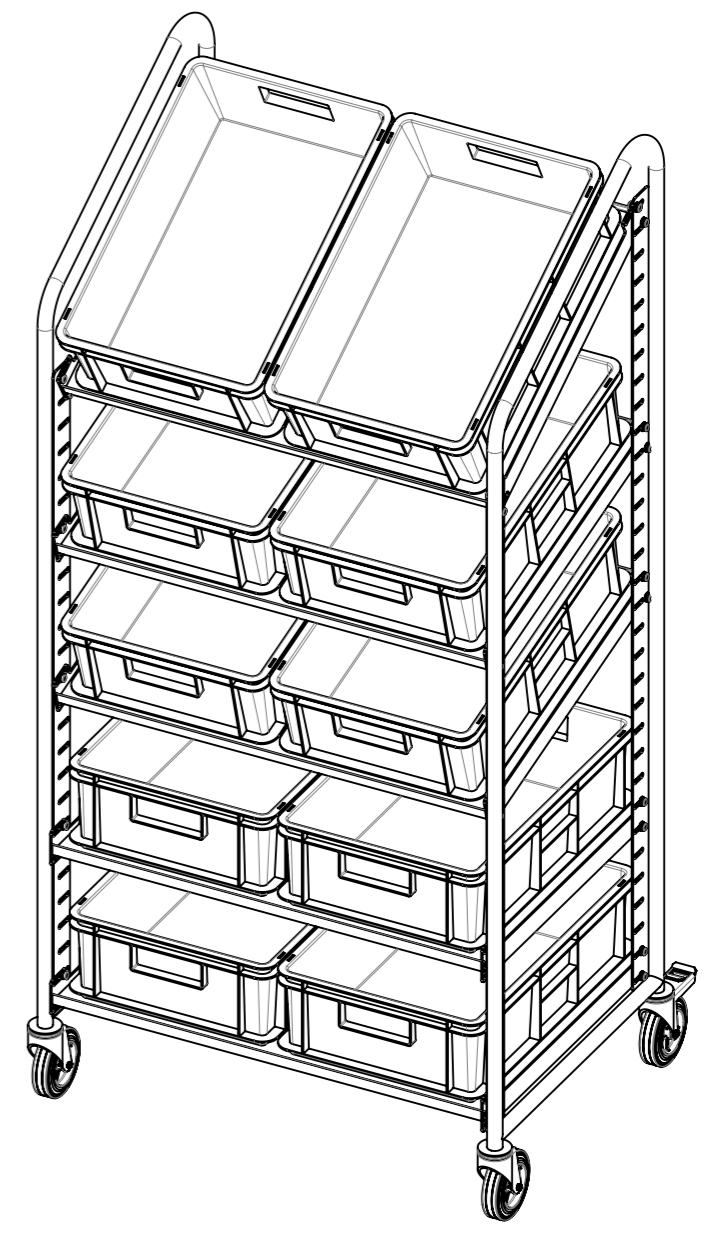
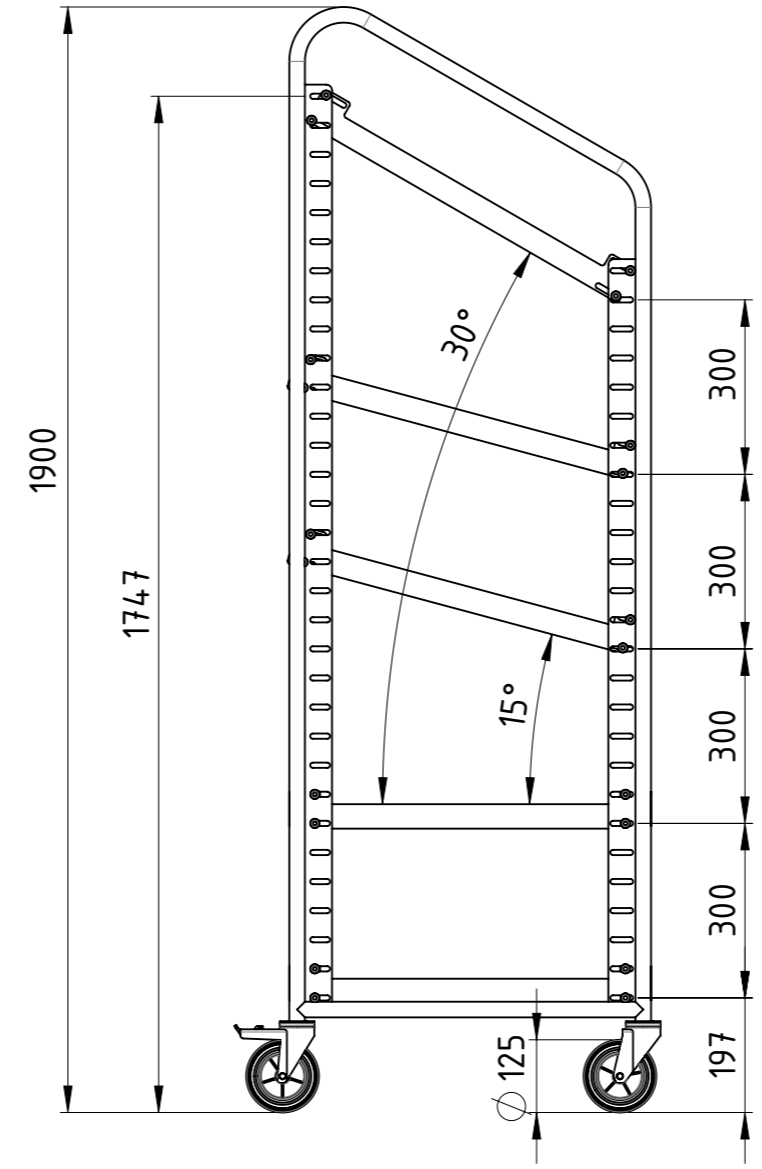
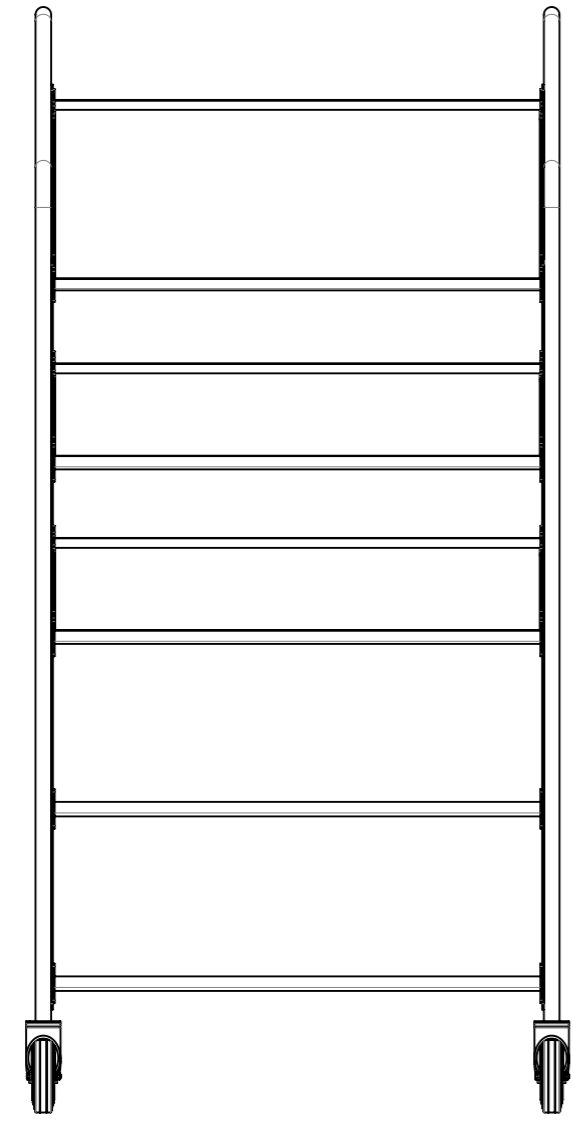
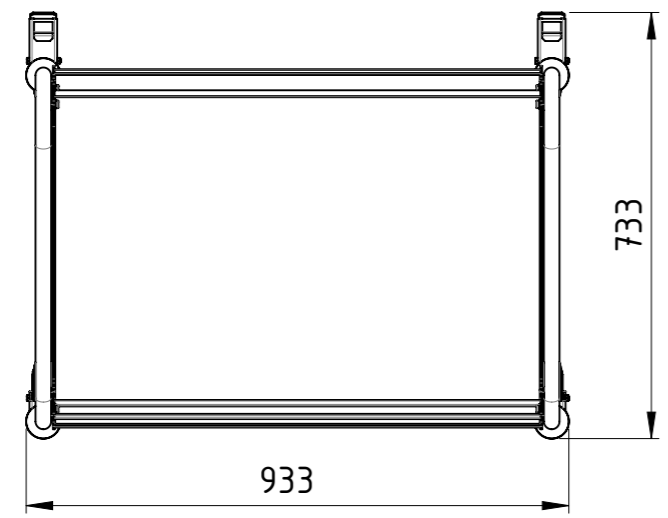
Revision	A3
	1 1

COPYING, DELIVERY TO THIRD PARTIES AS WELL AS ILLEGAL UTILISATION OF TECHNICAL DOCUMENT IS NOT ALLOWED.

Maßstab in cm / SCALE IN CM

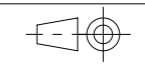


Diese Zeichnung darf weder vervielfältigt, Dritten zugänglich gemacht noch widerrechtlich benutzt werden. Nach ihrer gefertigte Teile dürfen vom Lieferanten Dritten weder zugänglich gemacht, überlassen noch verkauft werden.



Traglast 500 kg (pro Ladefläche 100 kg),
 4x Vollgummi-Lenkrollen (2x mit Totalfeststeller),
 mit Holzböden, lackiert RAL 5012 Lichtblau

Weitergabe sowie Vervielfältigung dieses Dokumentes, Verwertung und Mitteilung seines Inhalts sind verboten, soweit nicht ausdrücklich gestattet. Zuwiderhandlungen verpflichten zu Schadensersatz. Alle Rechte für den Fall der Patent-, Gebrauchsmuster oder Geschmacksmustereintragung vorbehalten.



1:13 Gewicht [kg]: 50.413

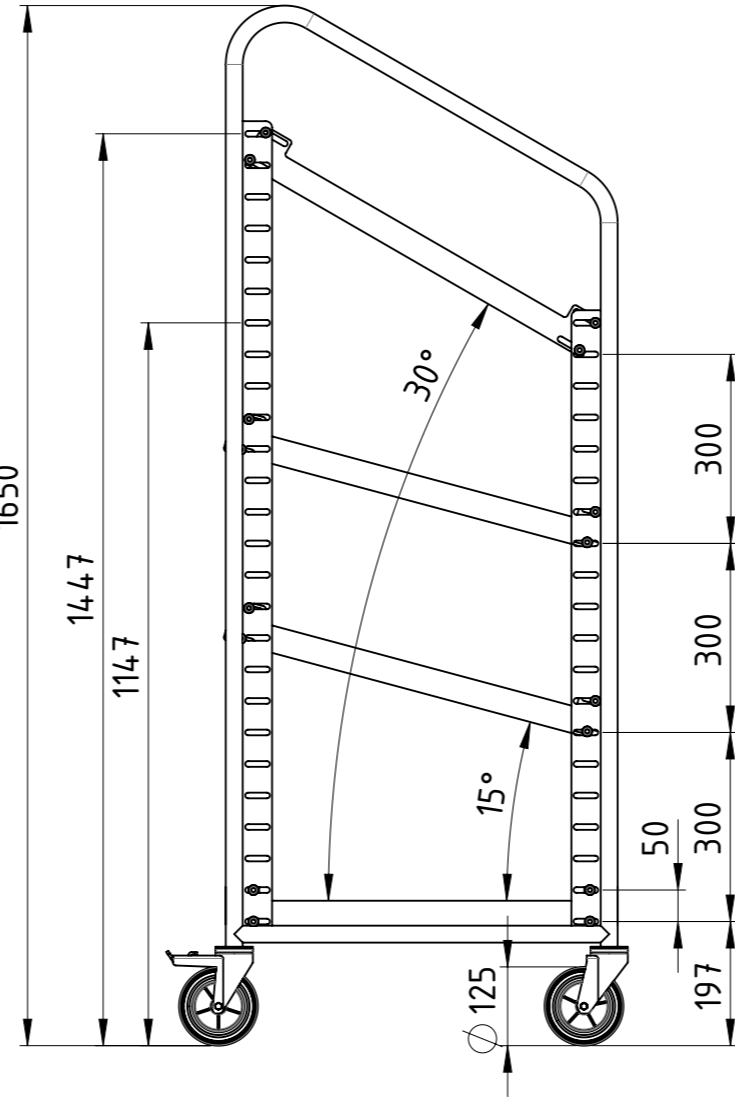
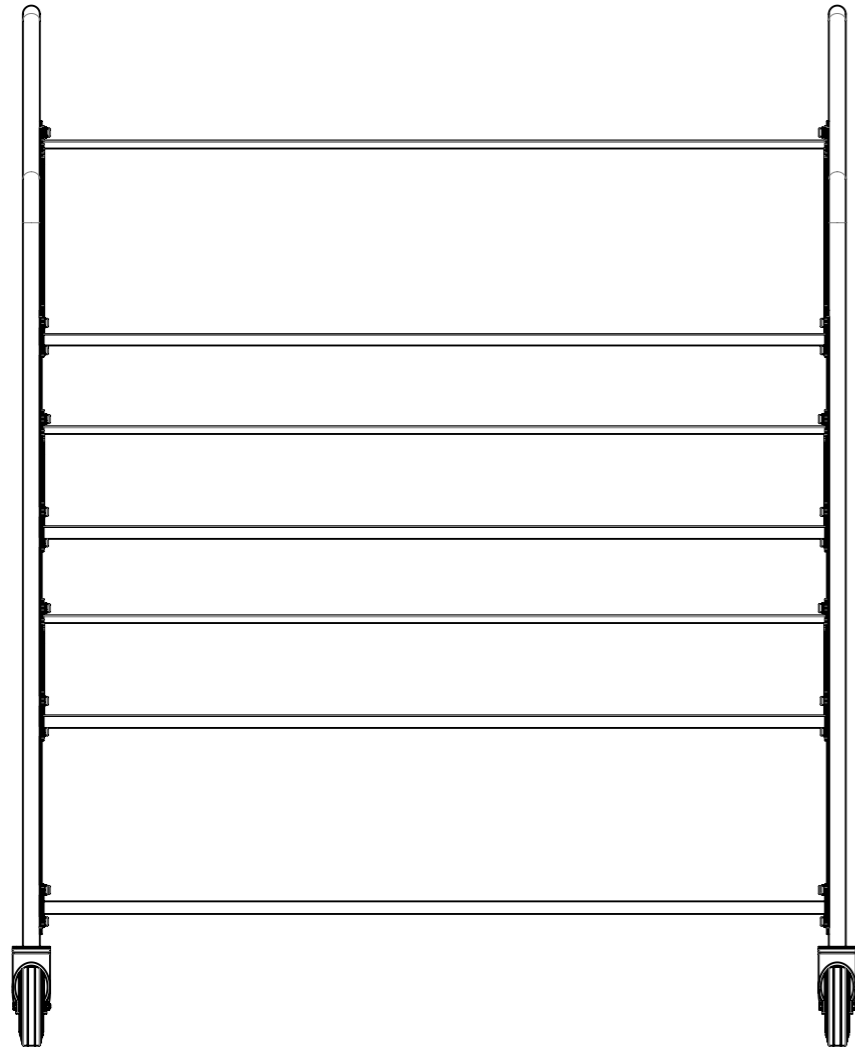
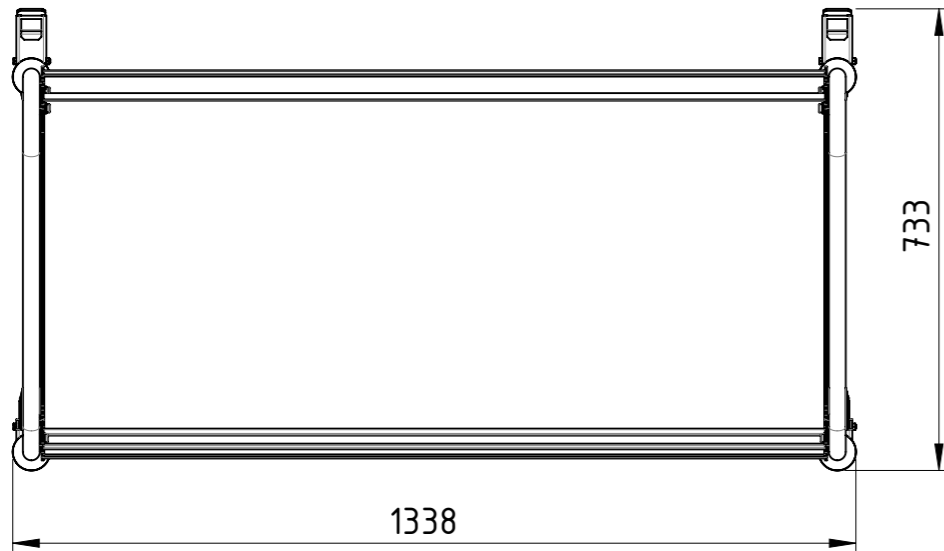
	Datum	Name
Erstellt	02.12.2019	AB
Gepr.		
Zust.		



Eurokastenwagen

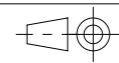
EKH10-60x40-VG2TF-00

Revision	1	A3
	1	1



Traglast 500 kg (pro Ladefläche 100 kg),
 4x Vollgummi-Lenkrollen (2x mit Totalfeststeller),
 mit Holzböden, lackiert RAL 5012 Lichtblau

Weitergabe sowie Vervielfältigung dieses Dokumentes, Verwertung und Mitteilung seines Inhalts sind verboten, soweit nicht ausdrücklich gestattet. Zuwiderhandlungen verpflichten zu Schadensersatz. Alle Rechte für den Fall der Patent-, Gebrauchsmuster oder Geschmacksmustereintragung vorbehalten.



1:12

Gewicht [kg]: 48.213

Datum		Name	
Erstellt	04.07.2018	AB	
Gepr.			
Zust.			



Eurokastenwagen

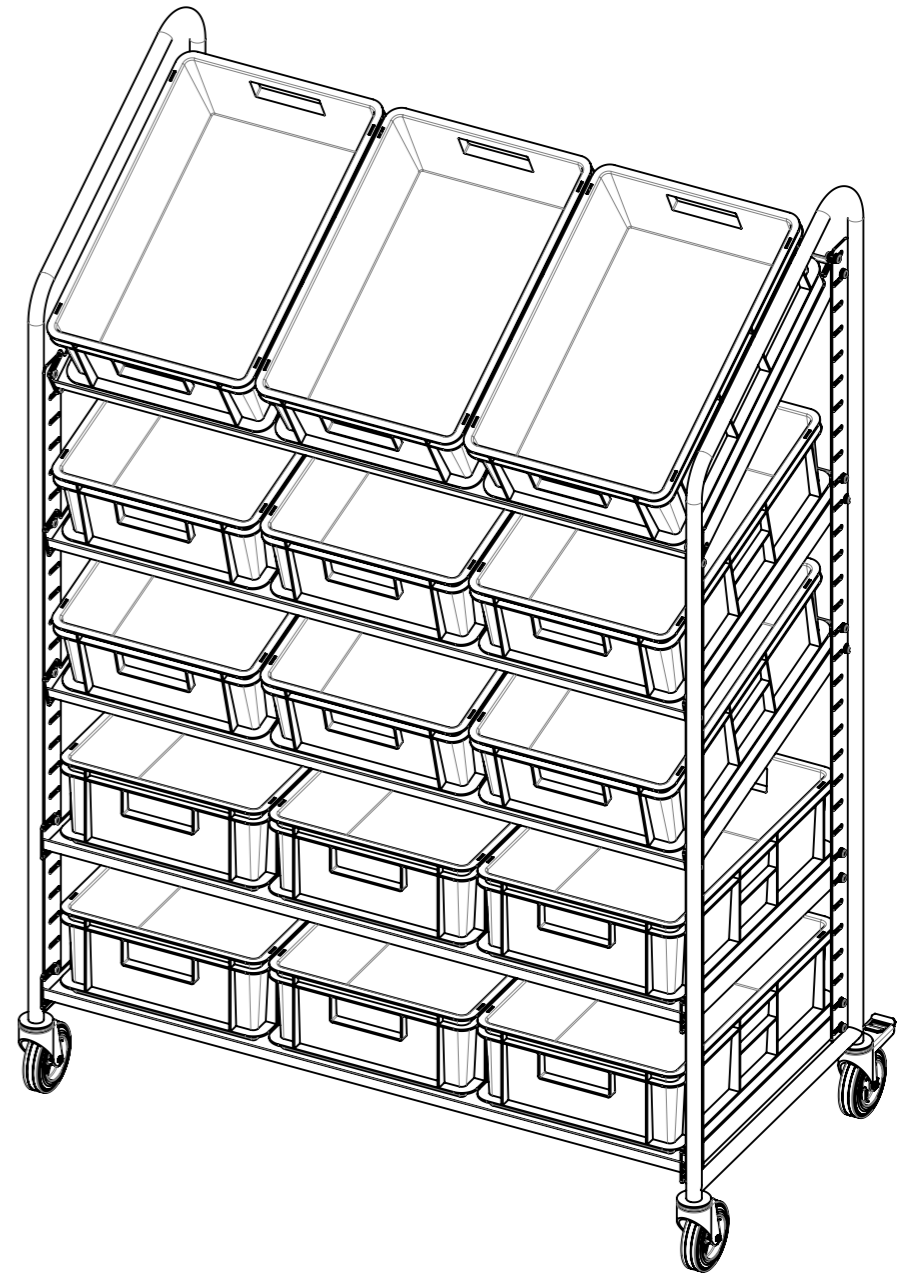
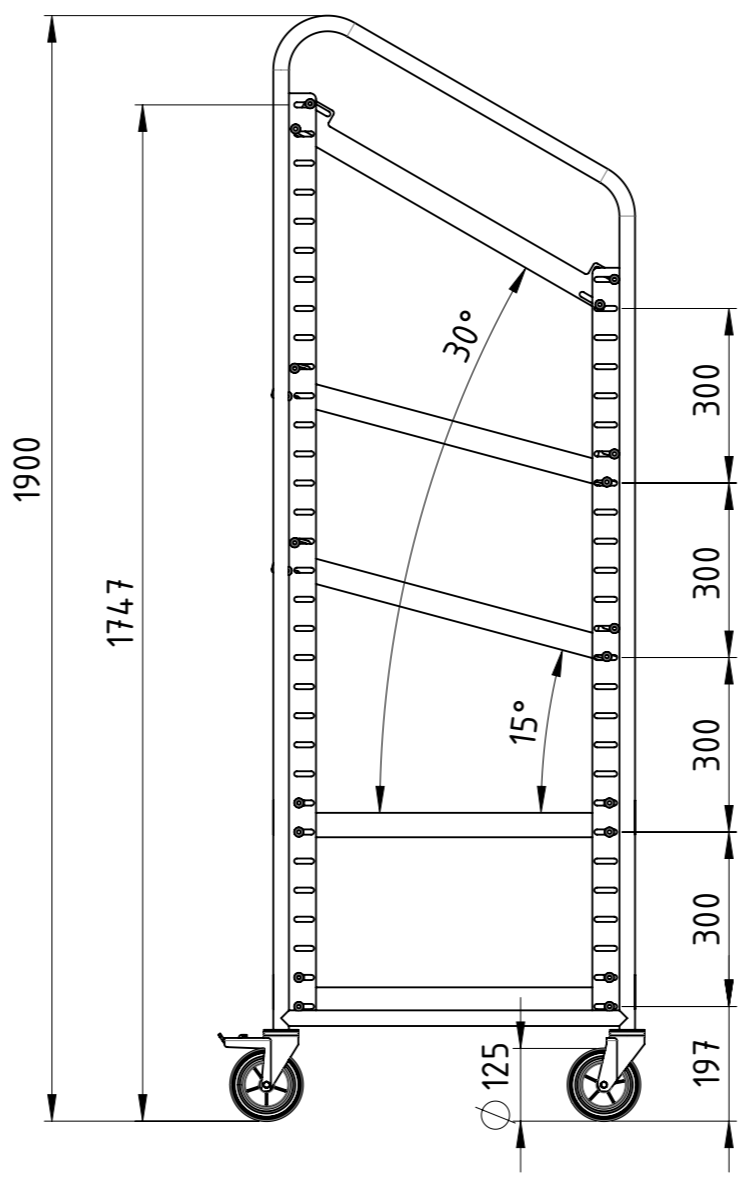
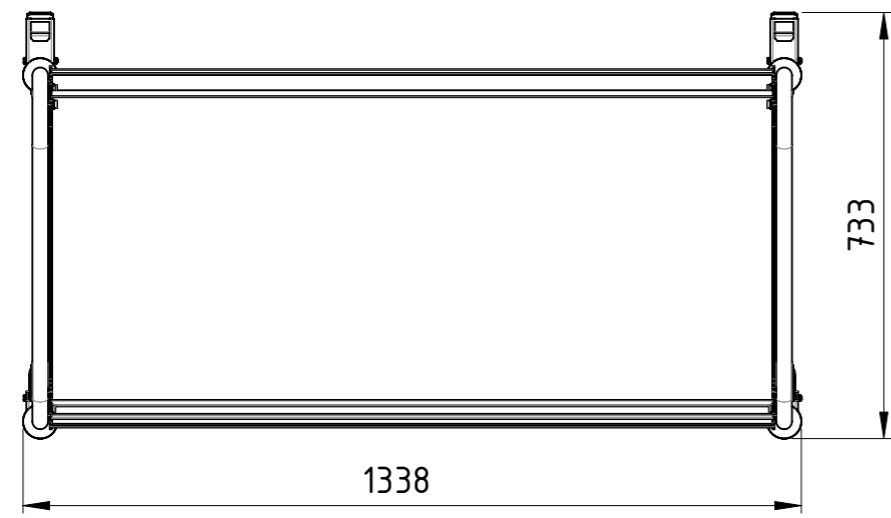
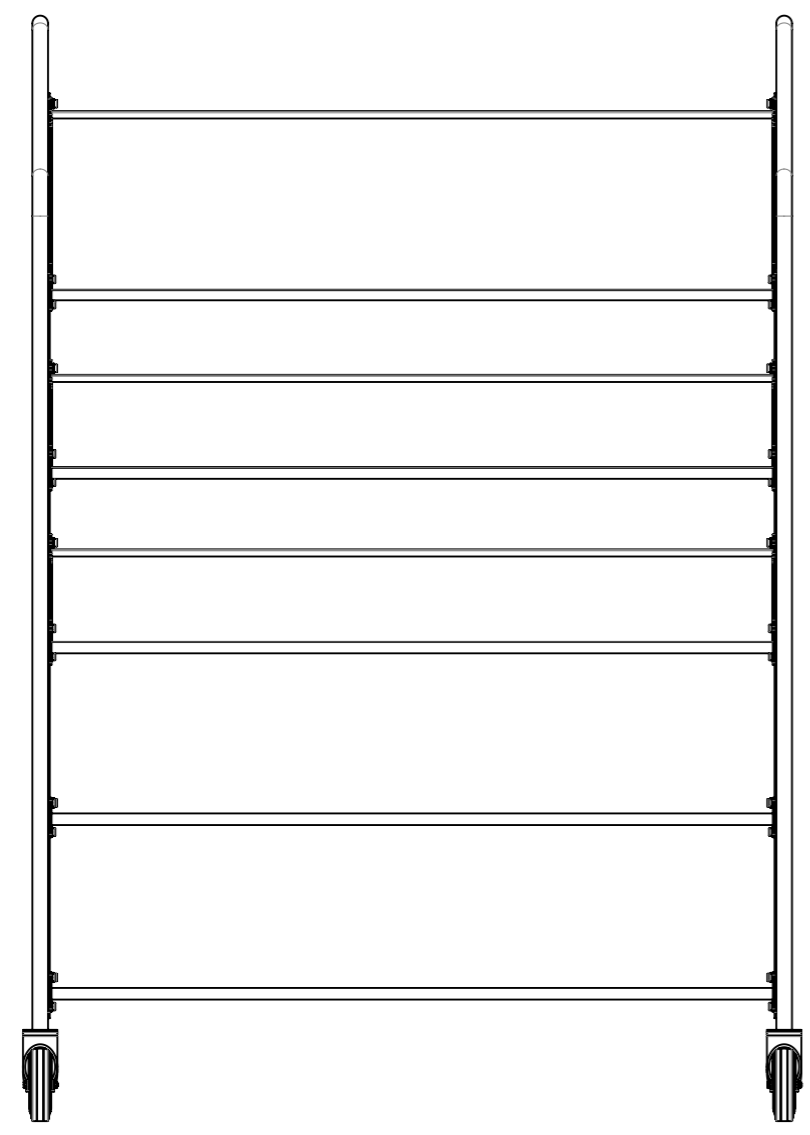
EKH12-60x40-VG2TF-00

Revision	1	A3
	1	1

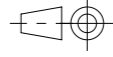
COPYING, DELIVERY TO THIRD PARTIES AS WELL AS ILLEGAL UTILISATION OF TECHNICAL DOCUMENT IS NOT ALLOWED.

Maßstab in cm / SCALE IN CM
 0 1 2 3 4 5

Diese Zeichnung darf weder vervielfältigt, Dritten zugänglich gemacht noch widerrechtlich benutzt werden. Nach ihrer gefertigte Teile dürfen vom Lieferanten Dritten weder zugänglich gemacht, überlassen noch verkauft werden.



Traglast 500 kg (pro Ladefläche 100 kg),
 4x Vollgummi-Lenkrollen (2x mit Totalfeststeller),
 mit Holzböden, lackiert RAL 5012 Lichtblau

Weitergabe sowie Vervielfältigung dieses Dokumentes, Verwertung und Mitteilung seines Inhalts sind verboten, soweit nicht ausdrücklich gestattet. Zuwiderhandlungen verpflichten zu Schadensersatz. Alle Rechte für den Fall der Patent-, Gebrauchsmuster oder Geschmacksmustereintragung vorbehalten.				1:13	Gewicht [kg]: 58.064
	Datum	Name			
Erstellt	02.12.2019	AB			
Gepr.					
				Eurokastenwagen	
				EKH15-60x40-VG2TF-00	
				Revision	A3
Zust.				1	1

