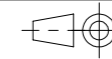


Traglast 1200 kg,  
4x Polyurethan-Lenkrollen (2x mit Totalfeststeller),  
kunstharzlackiert RAL 5012 Lichtblau

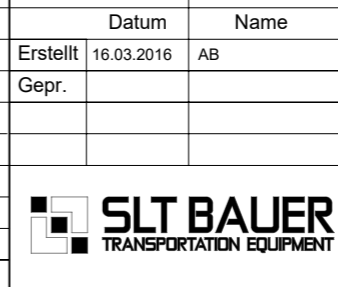
Weitergabe sowie Vervielfältigung dieses Dokumentes, Verwertung und Mitteilung seines Inhalts sind verboten, soweit nicht ausdrücklich gestattet. Zuwiderhandlungen verpflichten zu Schadenersatz. Alle Rechte für den Fall der Patent-, Gebrauchsmuster oder Geschmacksmustereintragung vorbehalten.



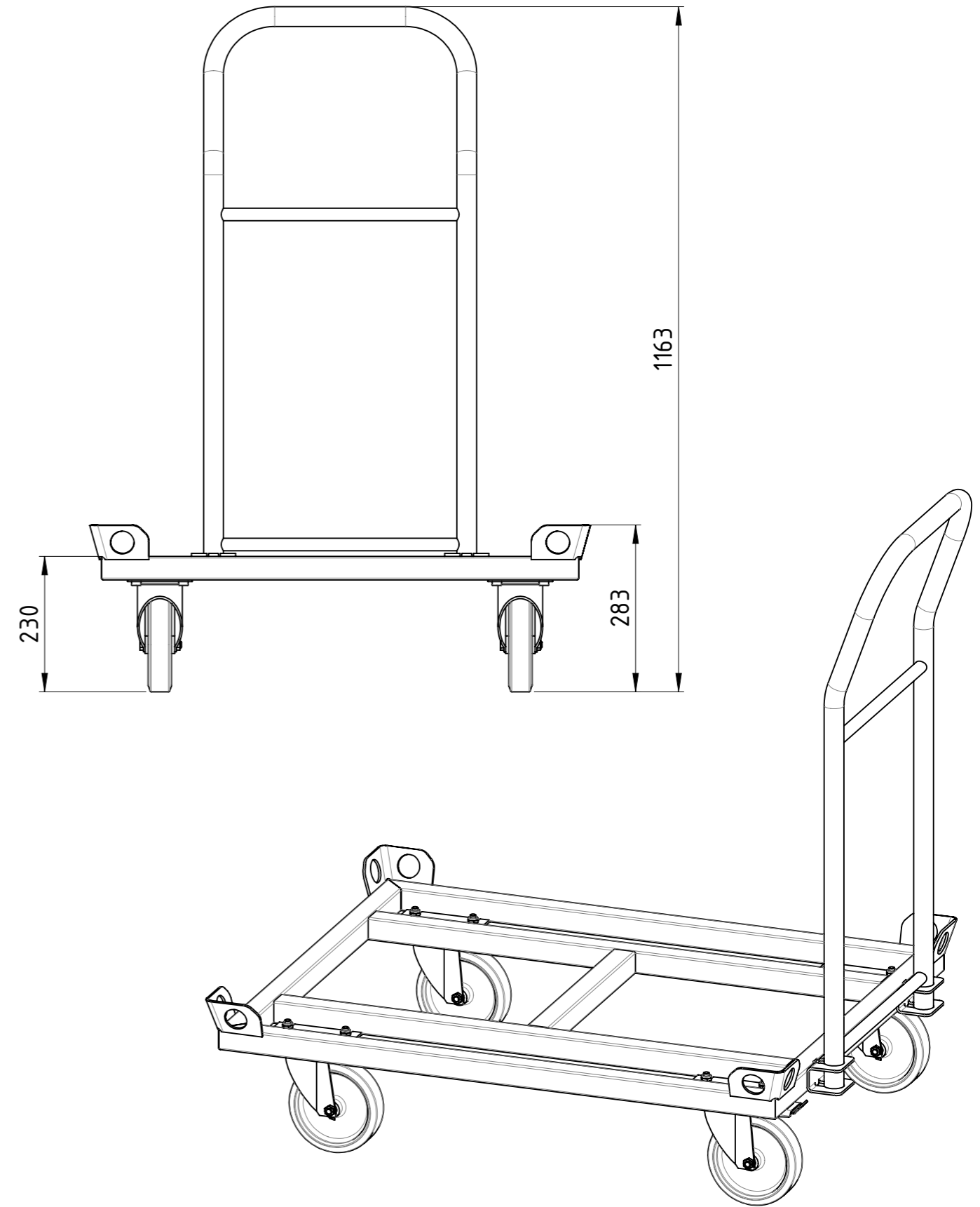
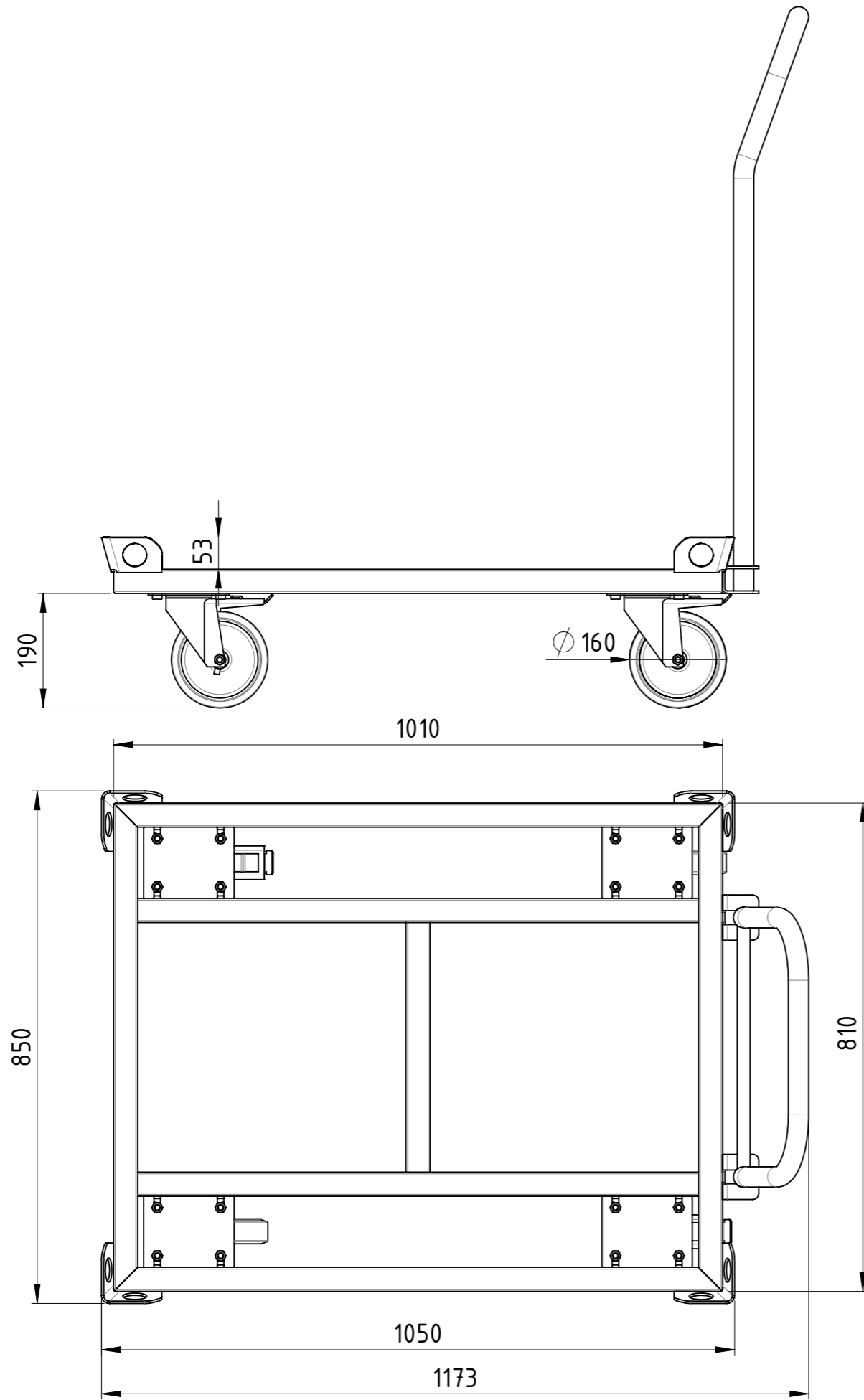
1:9

Gewicht [kg]: 23.881

		Datum	Name
Erstellt	16.03.2016	AB	
Gepr.			
Zust.			

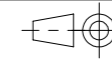


<b>Fahrgestell 800x600</b>			
FS-080x060-PU2TF-02		Revision	A3
		1	1



Traglast 1200 kg,  
4x Polyurethan-Lenkrollen (2x mit Totalfeststeller),  
kunstharzlackiert RAL 5012 Lichtblau

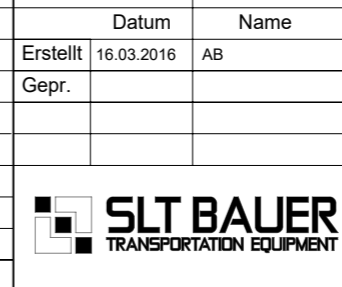
Weitergabe sowie Vervielfältigung dieses Dokumentes, Verwertung und Mitteilung seines Inhalts sind verboten, soweit nicht ausdrücklich gestattet. Zuwiderhandlungen verpflichten zu Schadenersatz. Alle Rechte für den Fall der Patent-, Gebrauchsmuster oder Geschmacksmustereintragung vorbehalten.



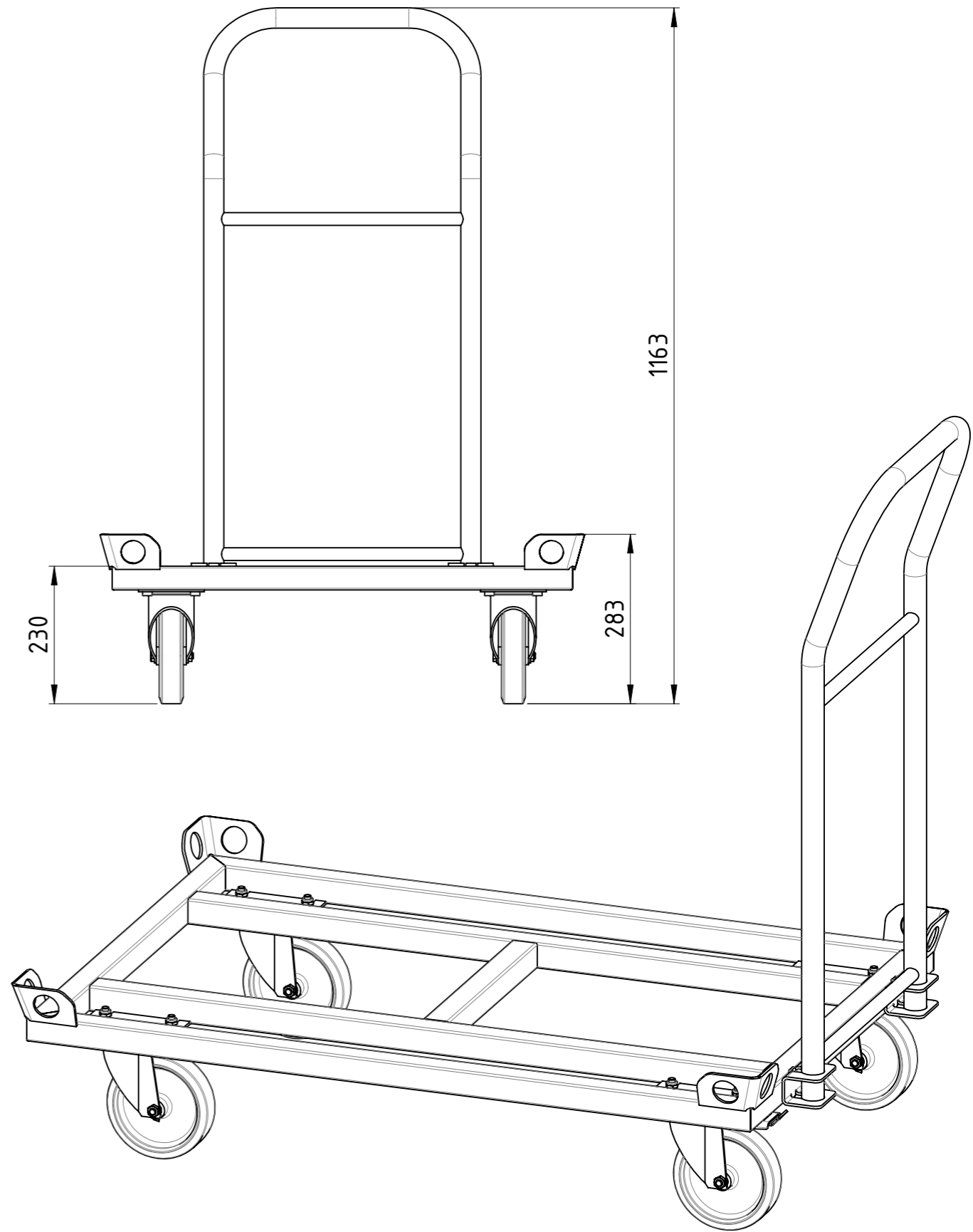
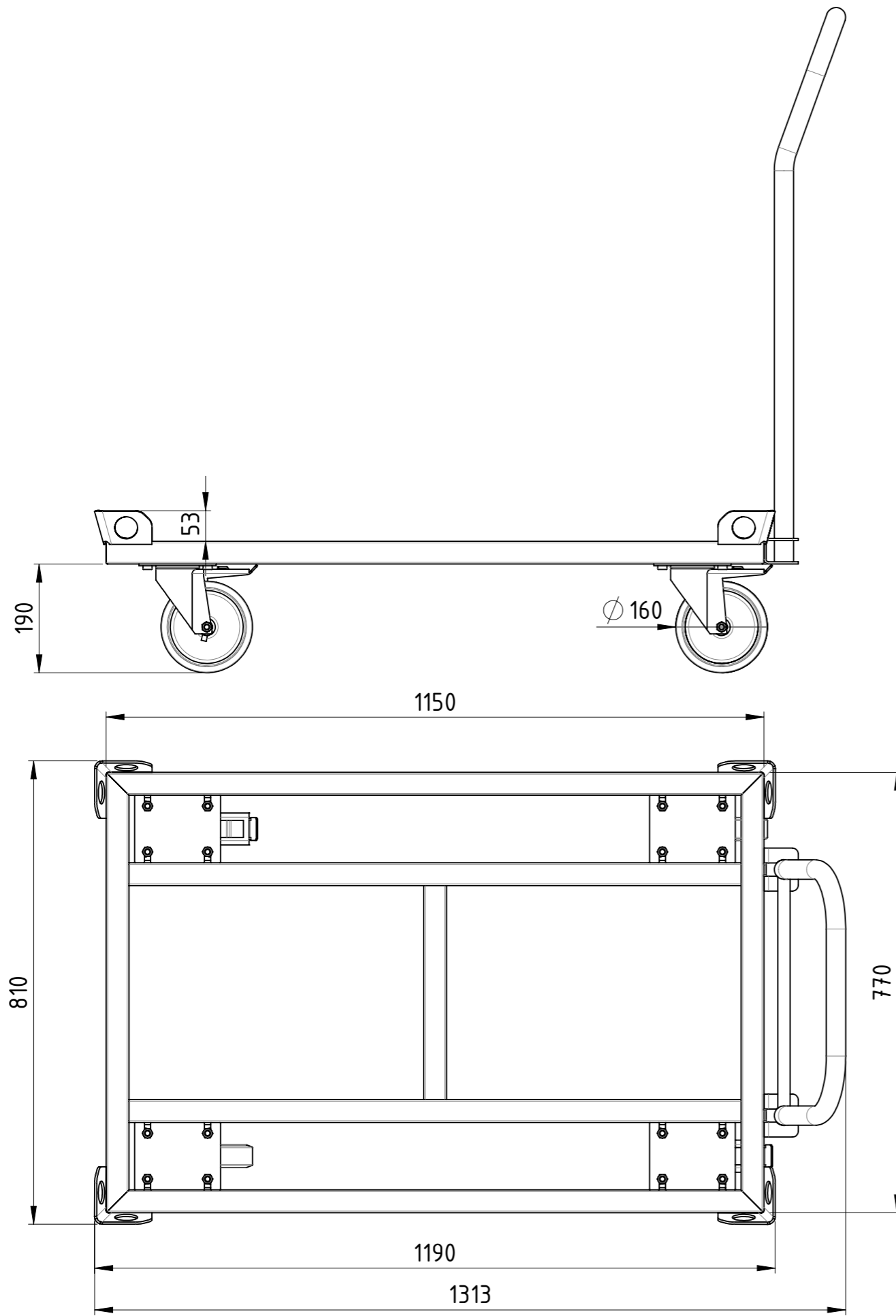
1:9

Gewicht [kg]: 27.126

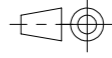

Datum		Name	
Erstellt	16.03.2016	AB	
Gepr.			
Zust.			

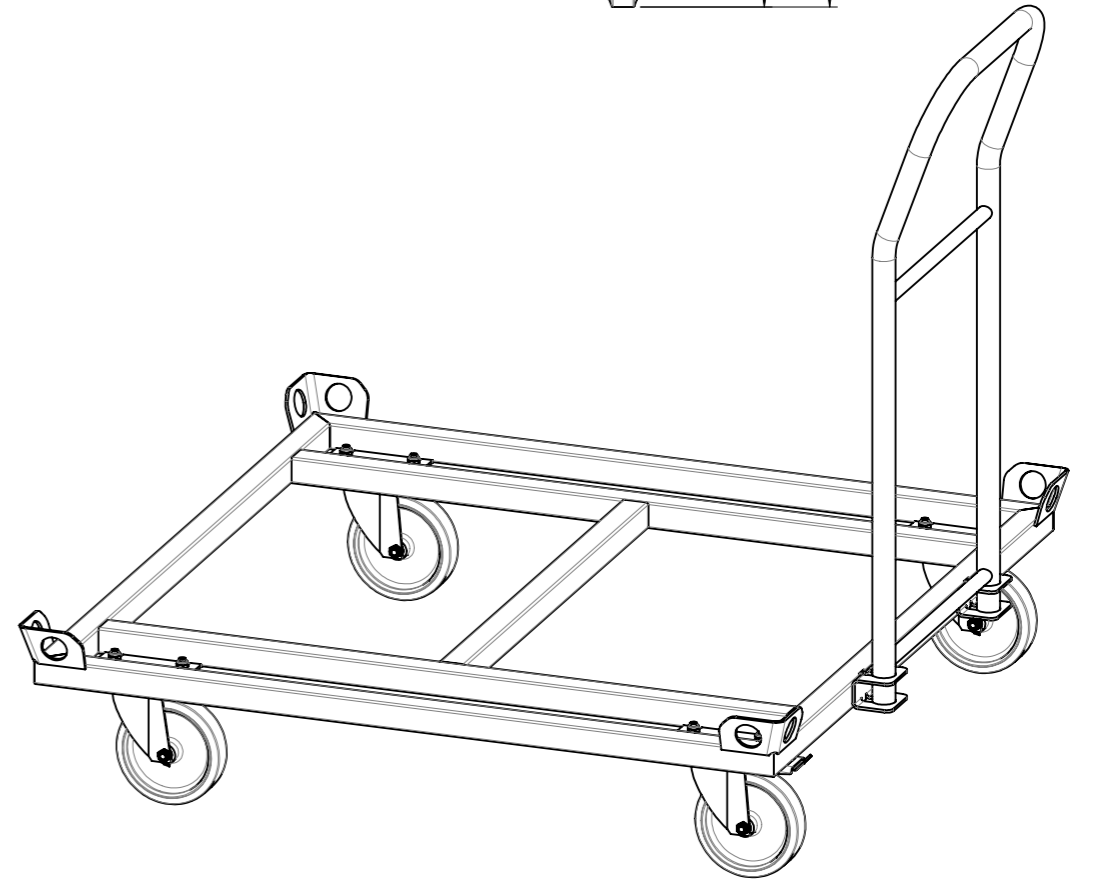
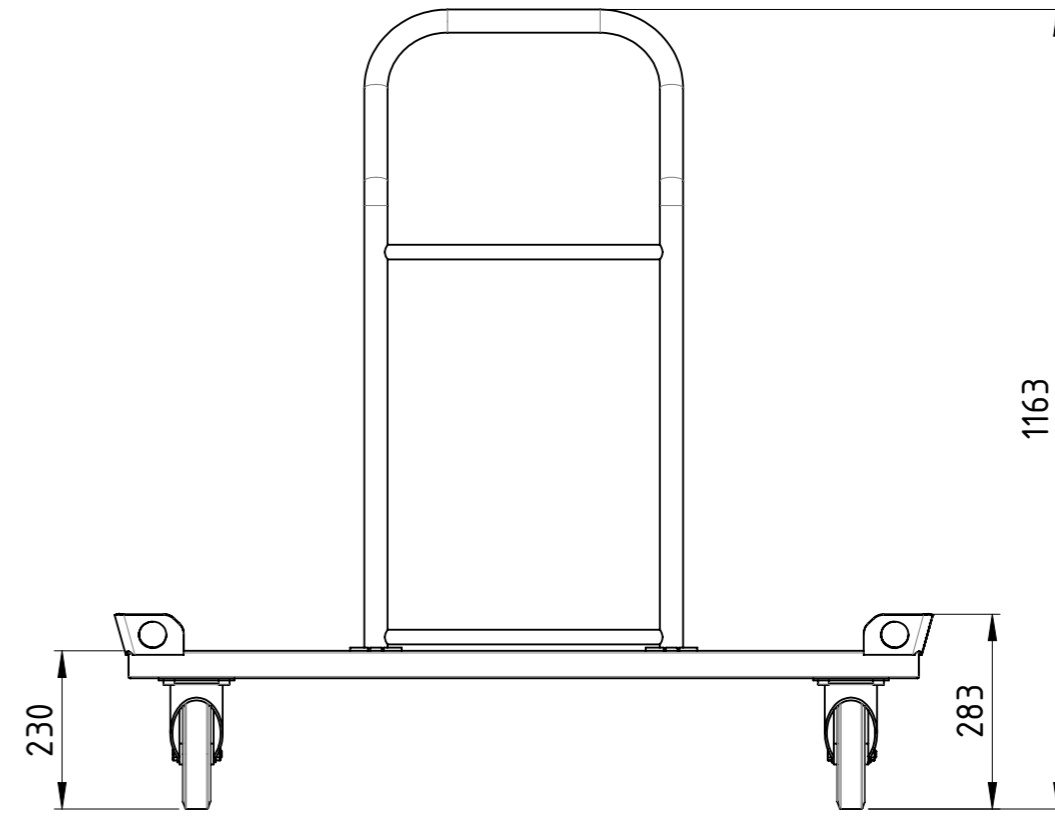
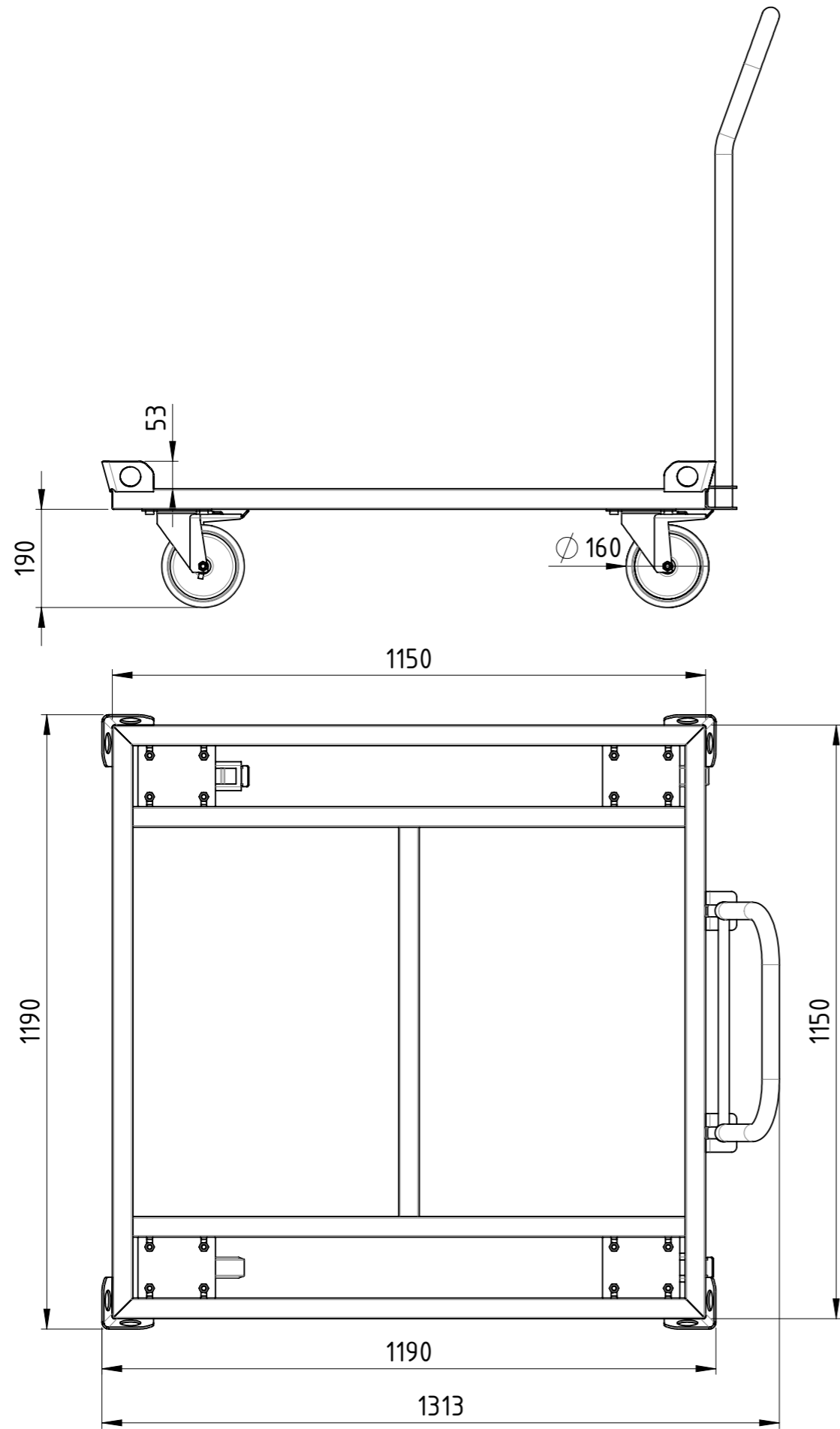


<b>Fahrgestell 1000x800</b>		Revision	A3
			1 1
FS-100x080-PU2TF-02			



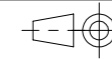
Traglast 1200 kg,  
4x Polyurethan-Lenkrollen (2x mit Totalfeststeller),  
kunstharzlackiert RAL 5012 Lichtblau

Weitergabe sowie Vervielfältigung dieses Dokumentes, Verwertung und Mitteilung seines Inhalts sind verboten, soweit nicht ausdrücklich gestattet. Zuwiderhandlungen verpflichten zu Schadenersatz. Alle Rechte für den Fall der Patent-, Gebrauchsmuster oder Geschmacksmustereintragung vorbehalten.				1:9	Gewicht [kg]: 28.146
		Datum	Name		
		Erstellt	16.03.2016	AB	
		Gepr.			
					<b>Fahrgestell 1140x760</b>
					FS-114x076-PU2TF-02
		Zust.			Revision
					A3
					1 1



Traglast 1200 kg,  
4x Polyurethan-Lenkrollen (2x mit Totalfeststeller),  
kunstharzlackiert RAL 5012 Lichtblau

Weitergabe sowie Vervielfältigung dieses Dokumentes, Verwertung und Mitteilung seines Inhalts sind verboten, soweit nicht ausdrücklich gestattet. Zuwiderhandlungen verpflichten zu Schadensersatz. Alle Rechte für den Fall der Patent-, Gebrauchsmuster oder Geschmacksmustereintragung vorbehalten.

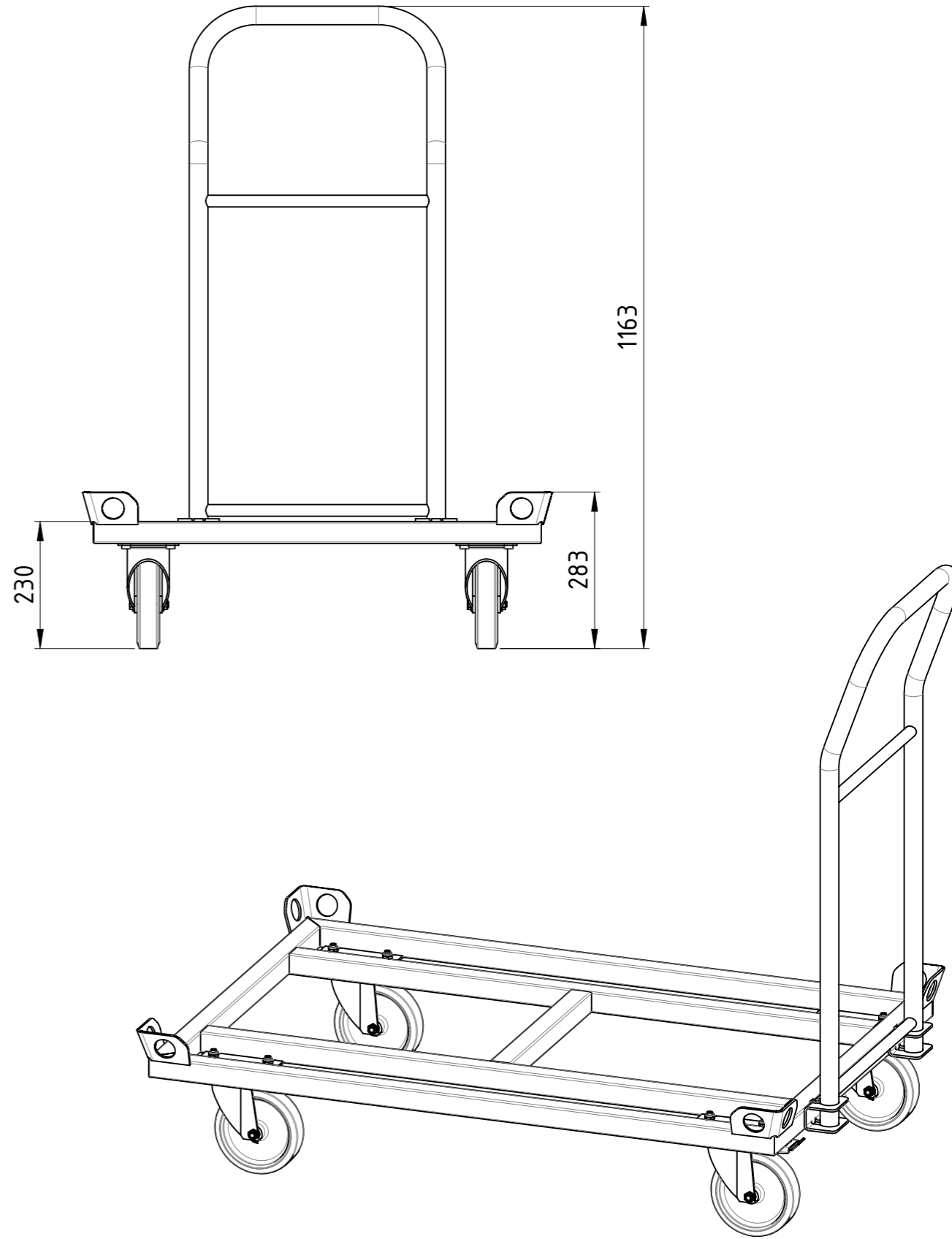
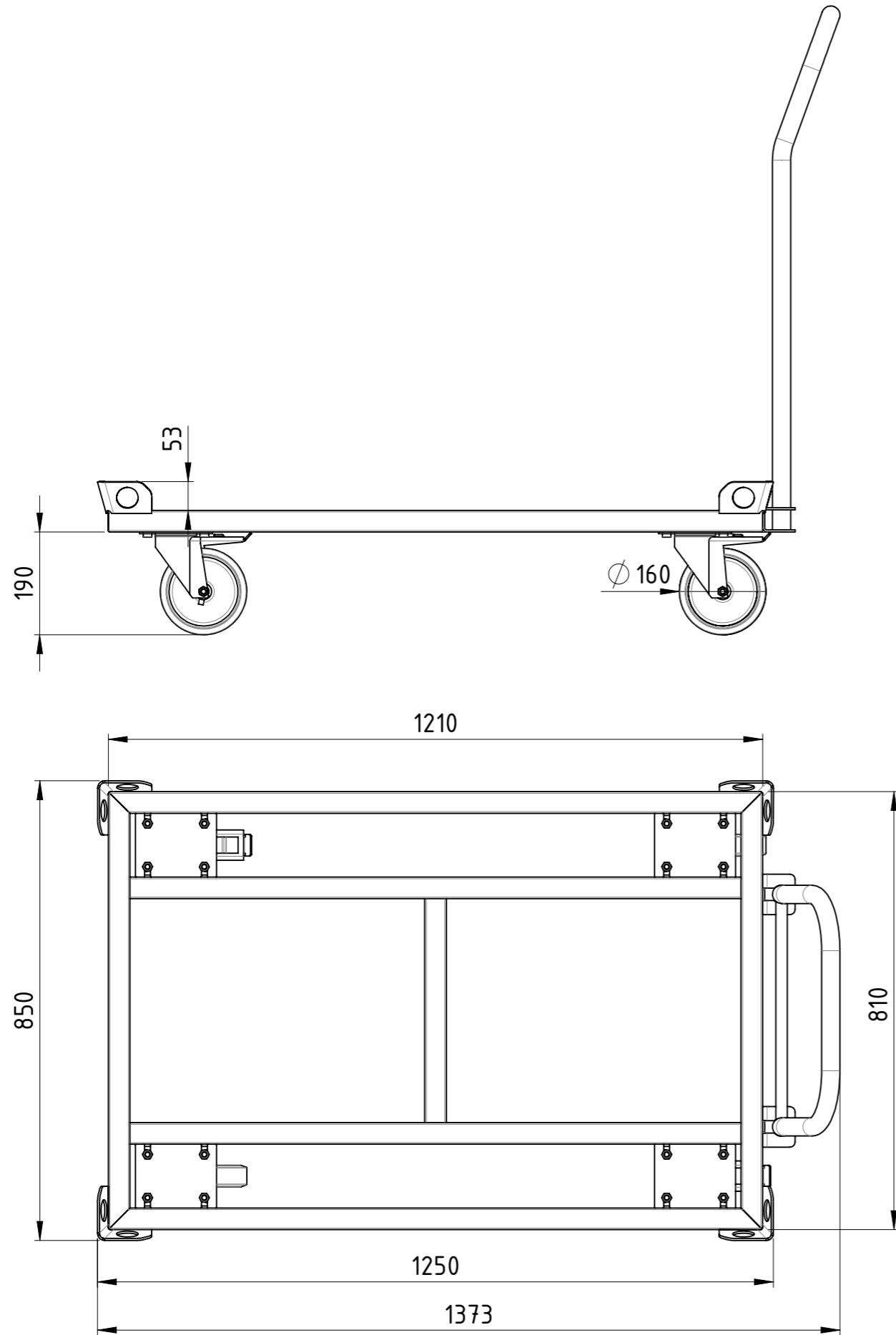


1:11

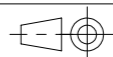

Gewicht [kg]: 30.788

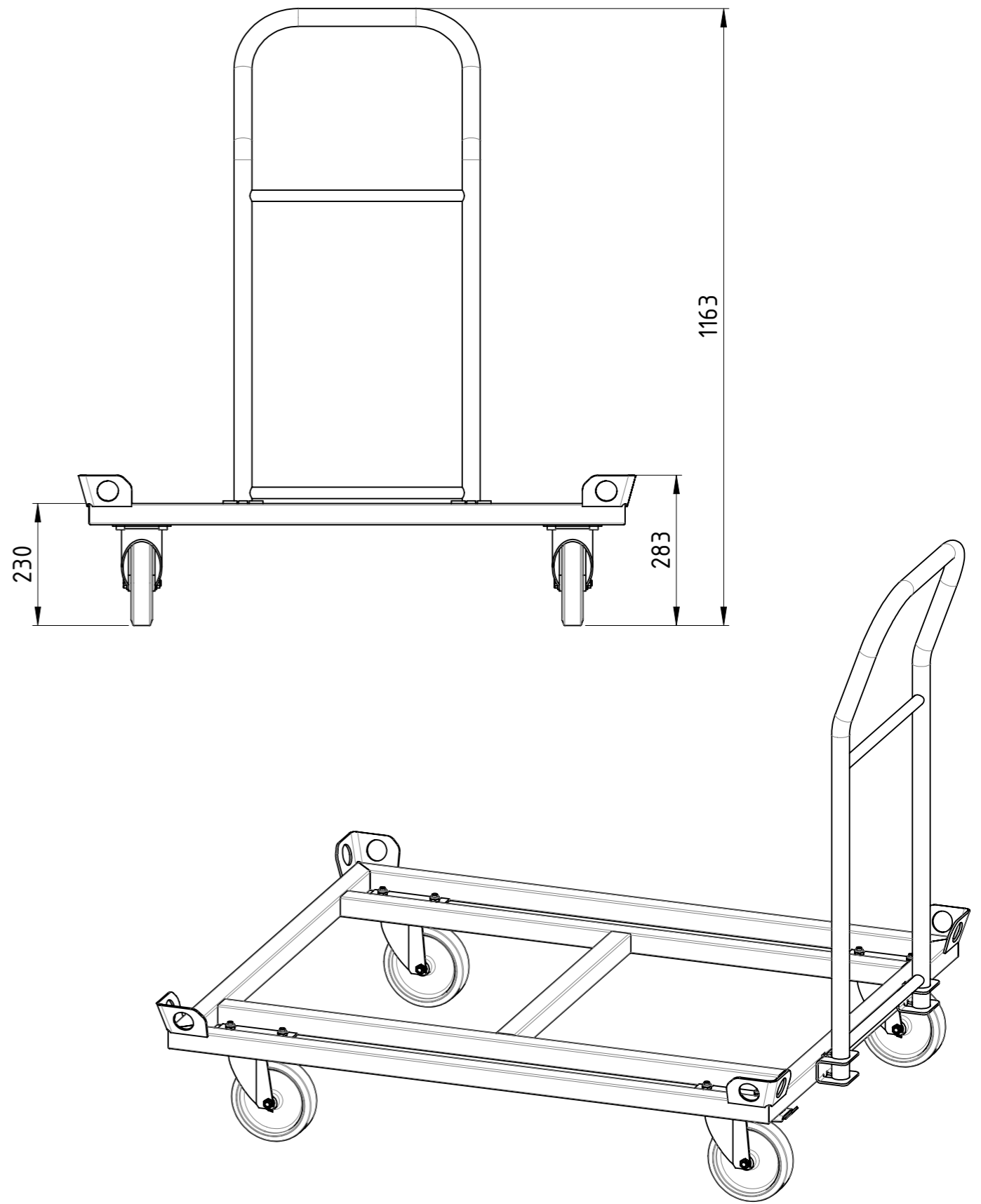
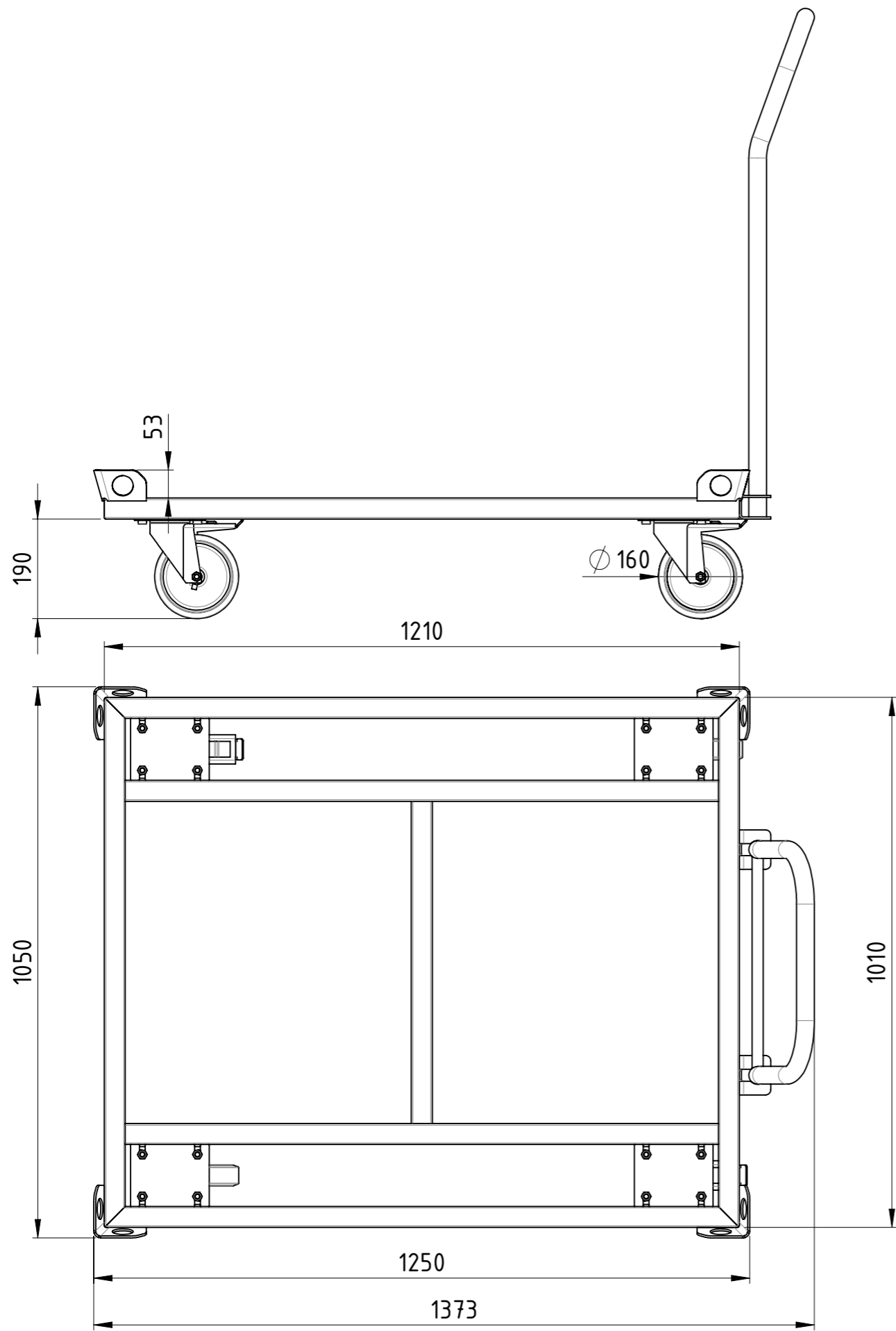
Datum		Name	
Erstellt	16.03.2016	AB	
Gepr.			
Zust.			

		<b>Fahrgestell 1140x1140</b> FS-114x114-PU2TF-02		A3	
				Revision	
				1	1

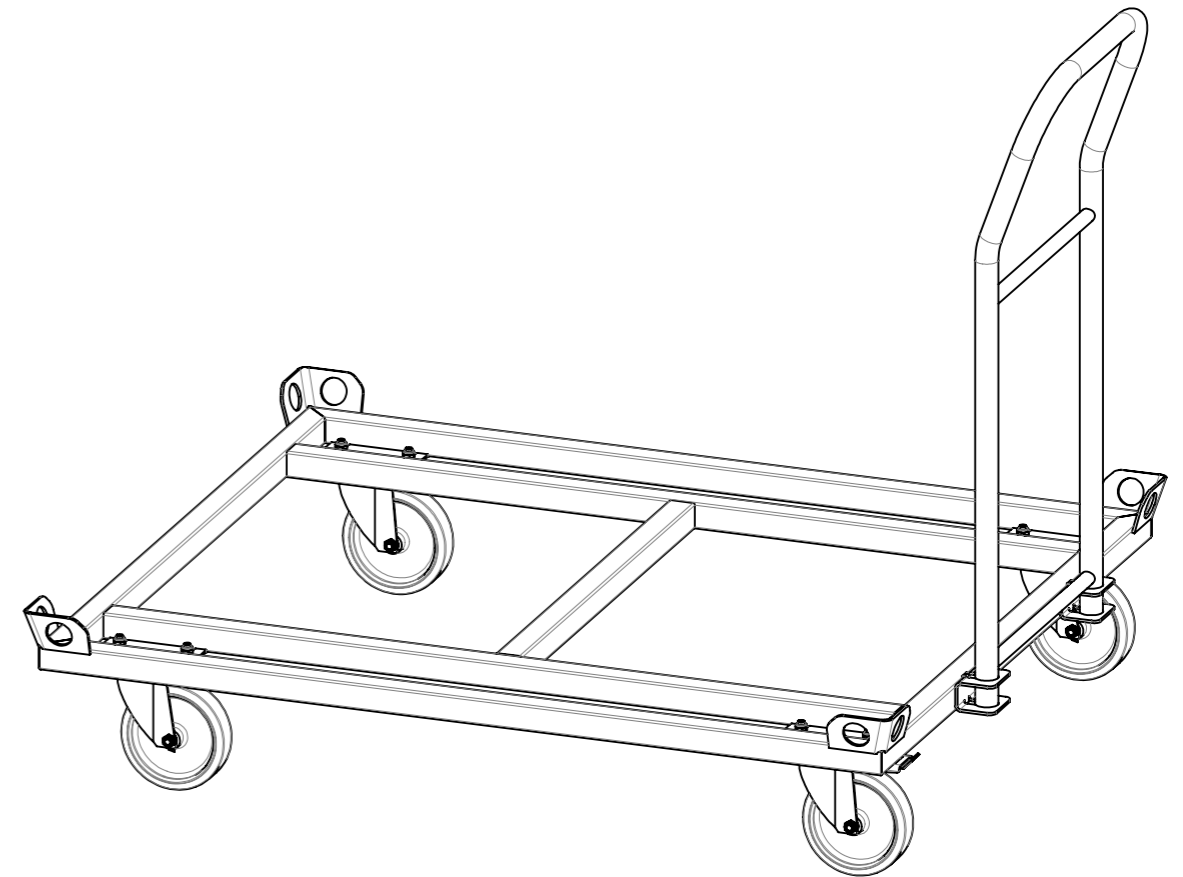
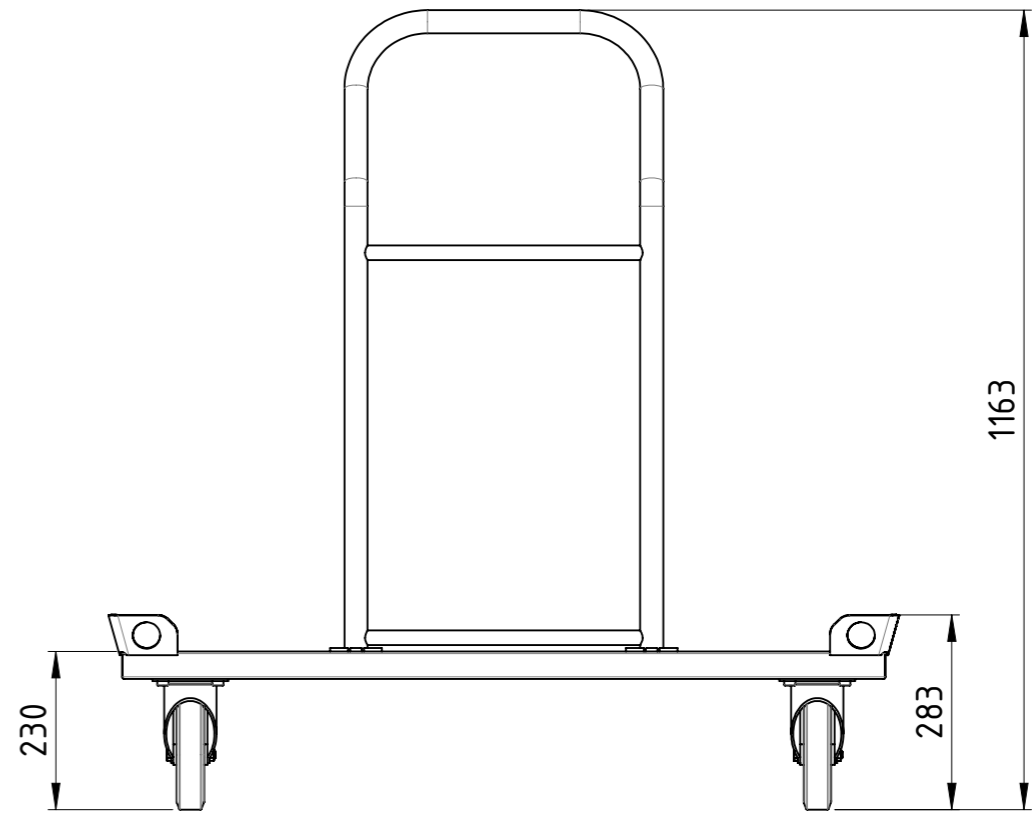
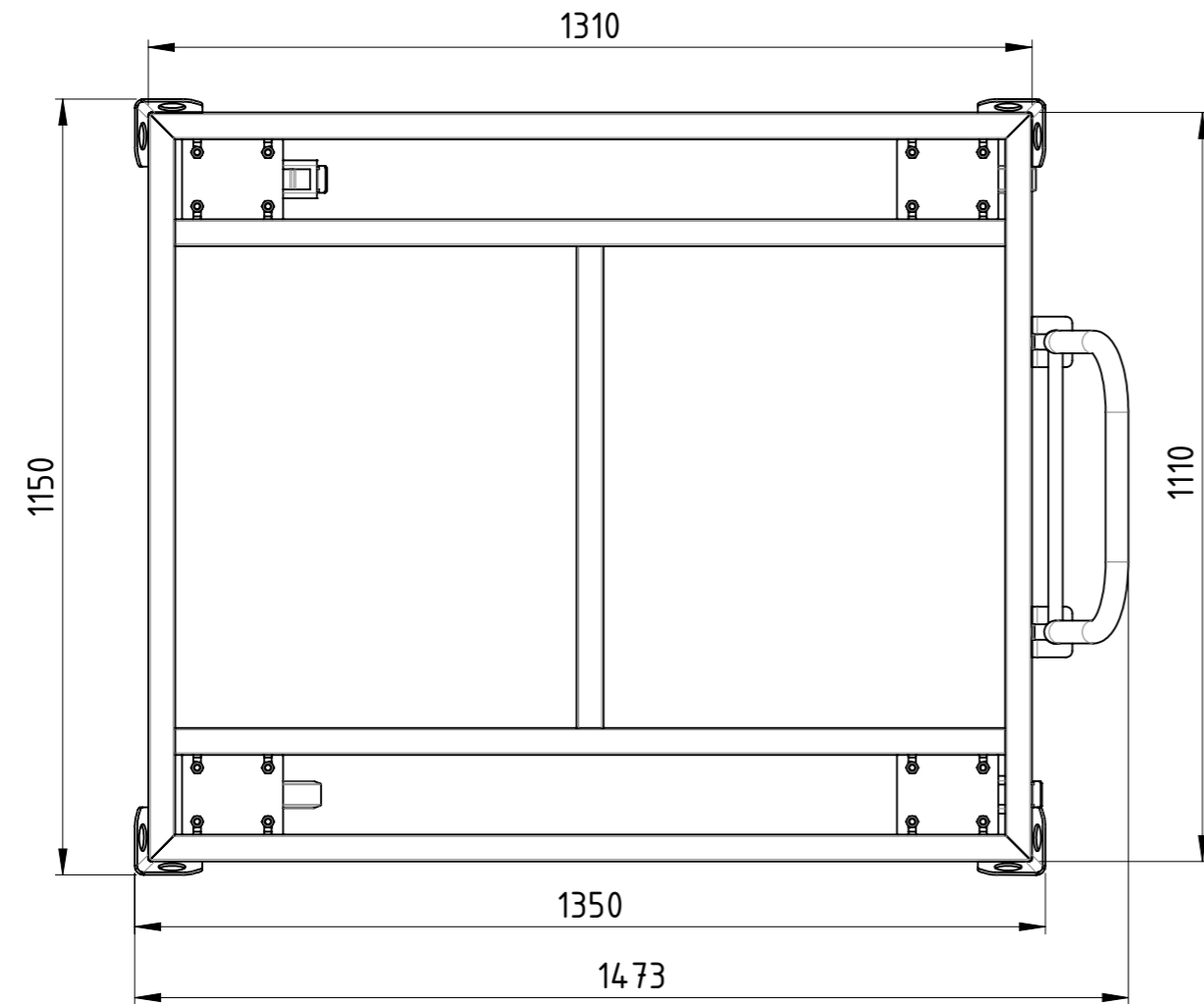
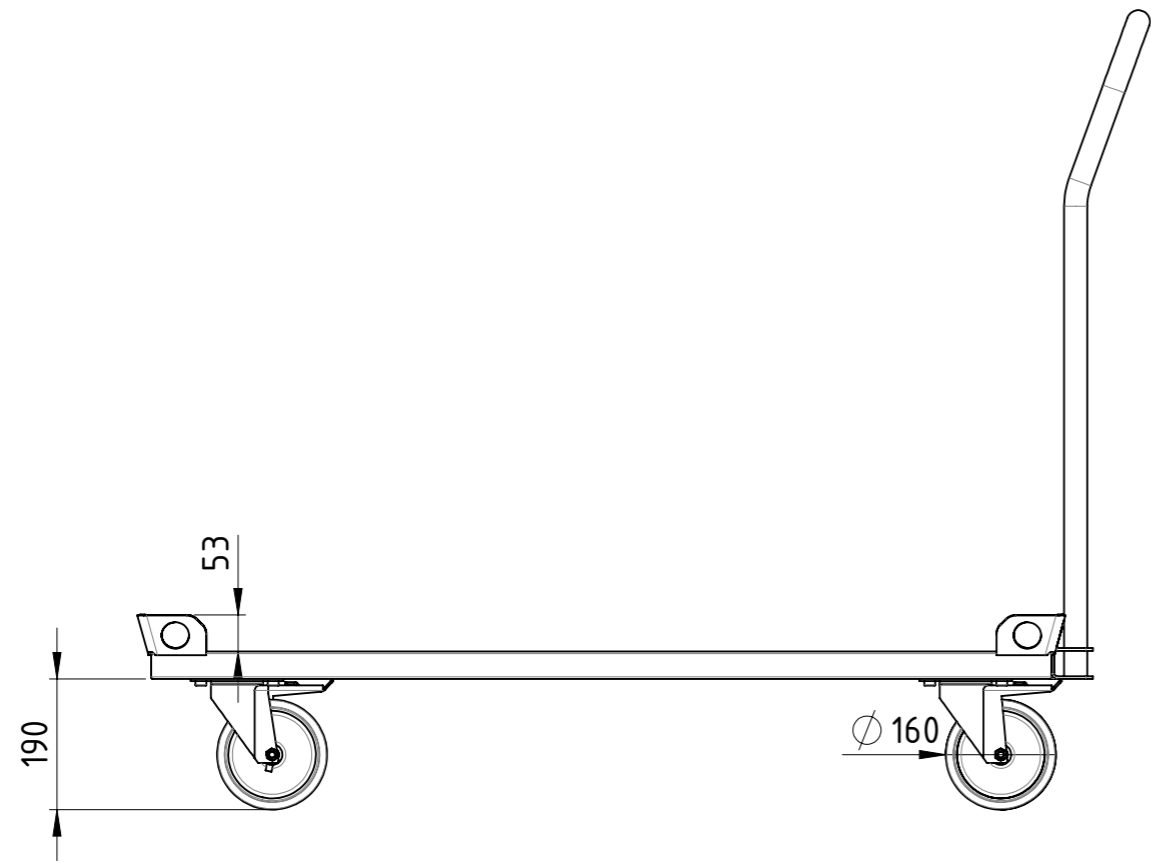
Traglast 1200 kg,  
4x Polyurethan-Lenkrollen (2x mit Totalfeststeller),  
kunstharzlackiert RAL 5012 Lichtblau

Weitergabe sowie Vervielfältigung dieses Dokumentes, Verwertung und Mitteilung seines Inhalts sind verboten, soweit nicht ausdrücklich gestattet. Zuwiderhandlungen verpflichten zu Schadenersatz. Alle Rechte für den Fall der Patent-, Gebrauchsmuster oder Geschmacksmustereintragung vorbehalten.				1:10	Gewicht [kg]: 28.980
		Datum	Name		
		Erstellt	16.03.2016	AB	
		Gepr.			
					<b>Fahrgestell 1200x800</b>
					FS-120x080-PU2TF-02
Zust.					Revision
					A3
					1 1



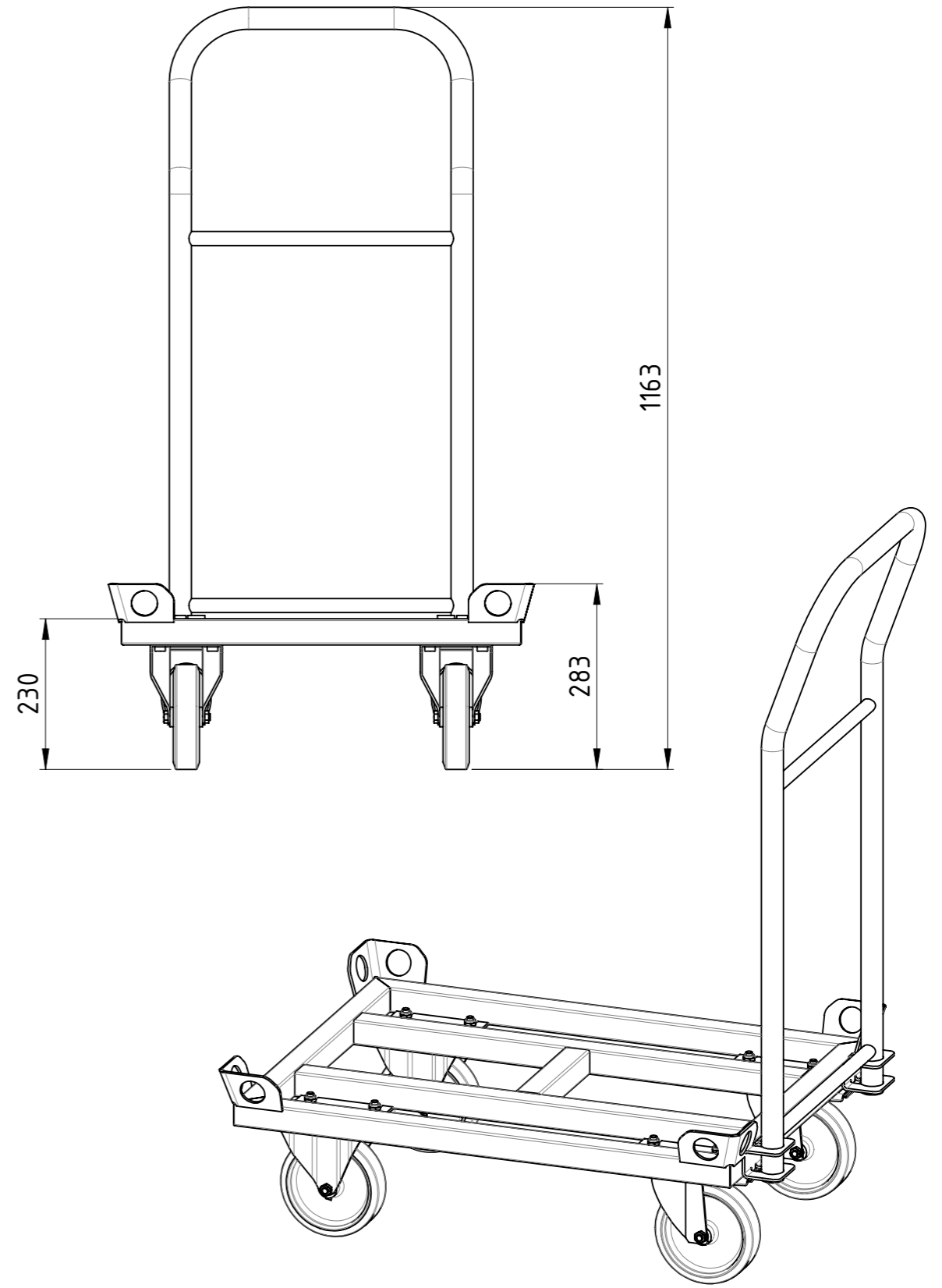
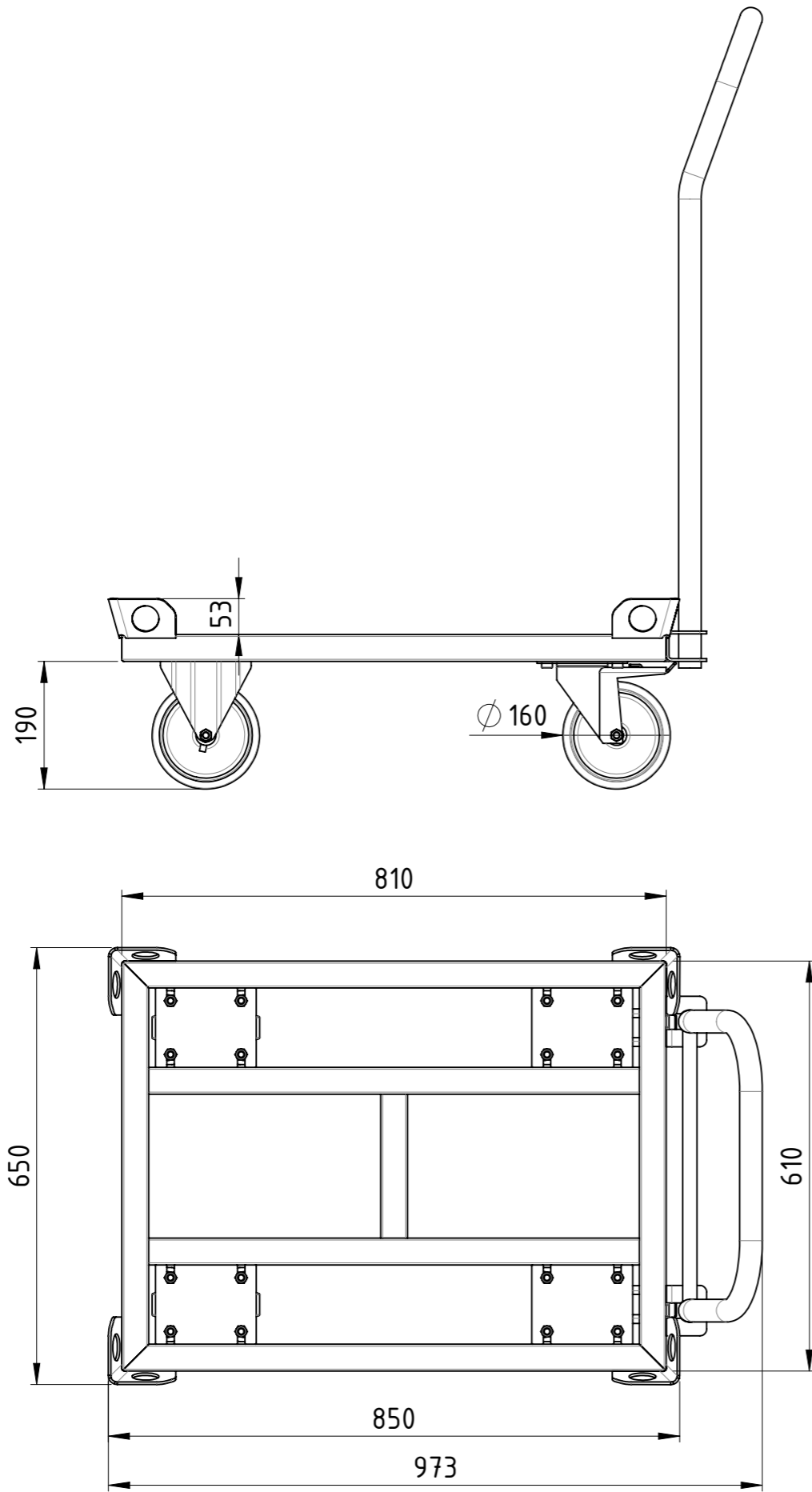
Traglast 1200 kg,  
4x Polyurethan-Lenkrollen (2x mit Totalfeststeller),  
kunstharzlackiert RAL 5012 Lichtblau

Weitergabe sowie Vervielfältigung dieses Dokumentes, Verwertung und Mitteilung seines Inhalts sind verboten, soweit nicht ausdrücklich gestattet. Zuwiderhandlungen verpflichten zu Schadenersatz. Alle Rechte für den Fall der Patent-, Gebrauchsmuster oder Geschmacksmustereintragung vorbehalten.				1:10	Gewicht [kg]: 30.371
		Datum	Name		
		Erstellt	16.03.2016	AB	
		Gepr.			
					<b>Fahrgestell 1200x1000</b>
					FS-120x100-PU2TF-02
					A3
					Revision
					1 1
Zust.					

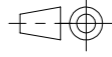



Traglast 1200 kg,  
4x Polyurethan-Lenkrollen (2x mit Totalfeststeller),  
kunstharzlackiert RAL 5012 Lichtblau

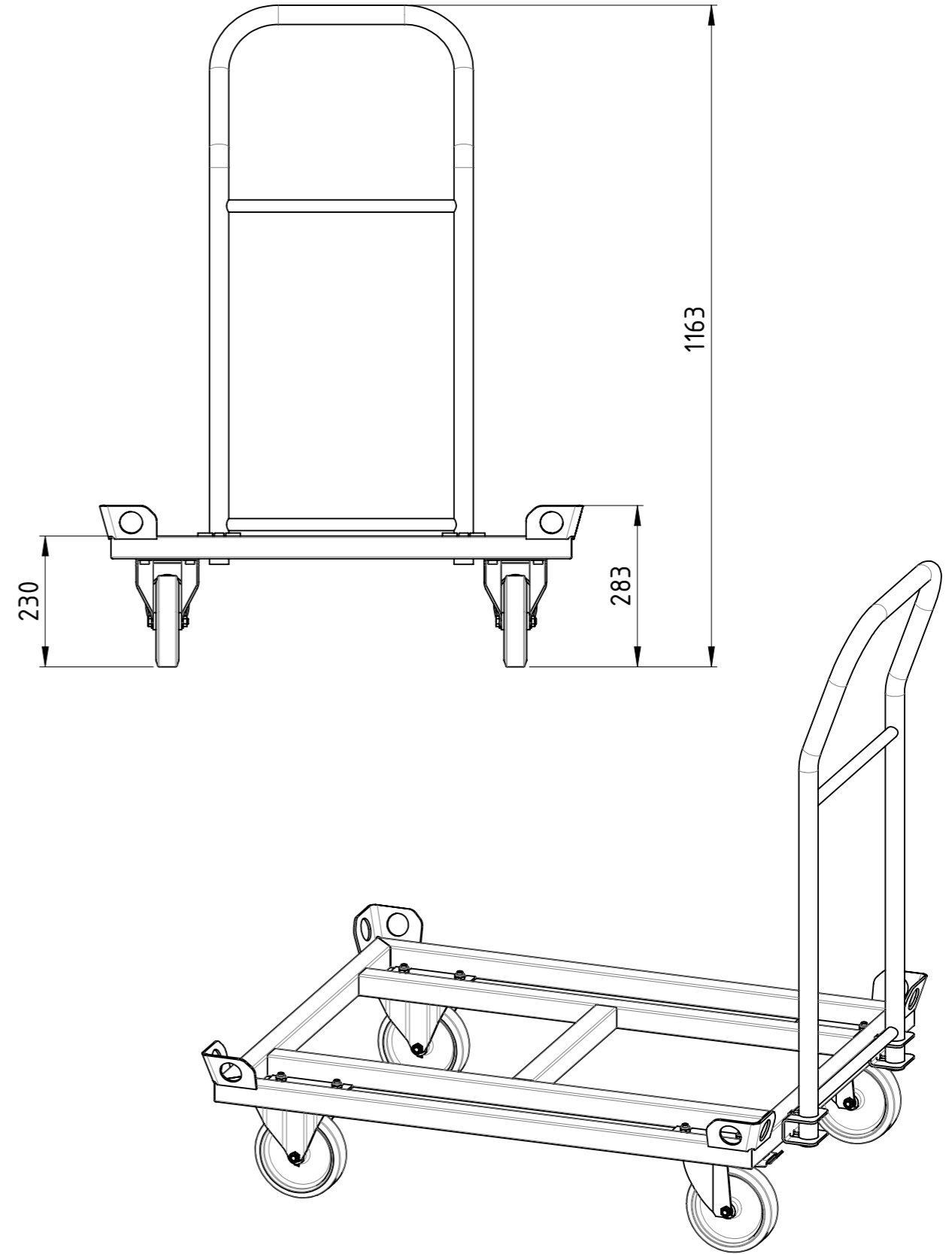
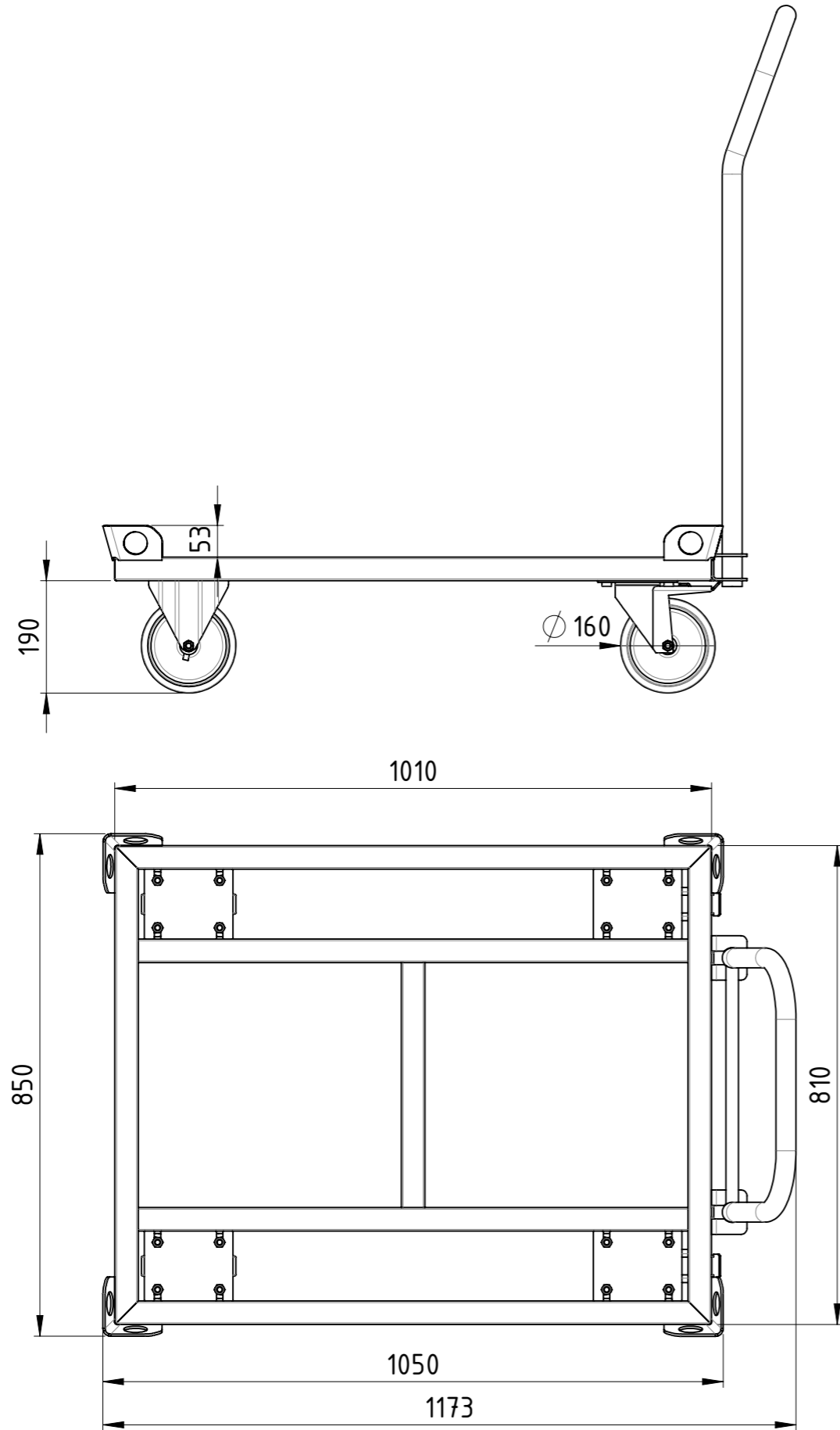
Weitergabe sowie Vervielfältigung dieses Dokumentes, Verwertung und Mitteilung seines Inhalts sind verboten, soweit nicht ausdrücklich gestattet. Zuwiderhandlungen verpflichten zu Schadenersatz. Alle Rechte für den Fall der Patent-, Gebrauchsmuster oder Geschmacksmustereintragung vorbehalten.			1:11	Gewicht [kg]: 31.993
	Datum	Name		
	Erstellt 16.03.2016	AB		
	Gepr.			
			<b>Fahrgestell 1300x1100</b>	
			FS-130x110-PU2TF-02	
			Revision	A3
Zust.			1	1



Traglast 1200 kg,  
 4x Polyurethan-Rollen (2x Bockrollen, 2x Lenkrollen  
 mit Totalfeststeller), kunstharzlackiert RAL 5012 Lichtblau

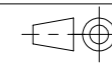
Weitergabe sowie Vervielfältigung dieses Dokumentes, Verwertung und Mitteilung seines Inhalts sind verboten, soweit nicht ausdrücklich gestattet. Zuwiderhandlungen verpflichten zu Schadenersatz. Alle Rechte für den Fall der Patent-, Gebrauchsmuster oder Geschmacksmustereintragung vorbehalten.				1:9	Gewicht [kg]: 23,638	
		Datum	Name			
		Erstellt	16.03.2016	AB		
		Gepr.				
					<b>Fahrgestell 800x600</b>	
						
					FS-080x060-PU2BF-02	A3
					Revision	1 1
Zust.						





Traglast 1200 kg,  
 4x Polyurethan-Rollen (2x Bockrollen, 2x Lenkrollen  
 mit Totalfeststeller), kunstharzlackiert RAL 5012 Lichtblau

Weitergabe sowie Vervielfältigung dieses Dokumentes, Verwertung und Mitteilung seines Inhalts sind verboten, soweit nicht ausdrücklich gestattet. Zuwiderhandlungen verpflichten zu Schadenersatz. Alle Rechte für den Fall der Patent-, Gebrauchsmuster oder Geschmacksmustereintragung vorbehalten.



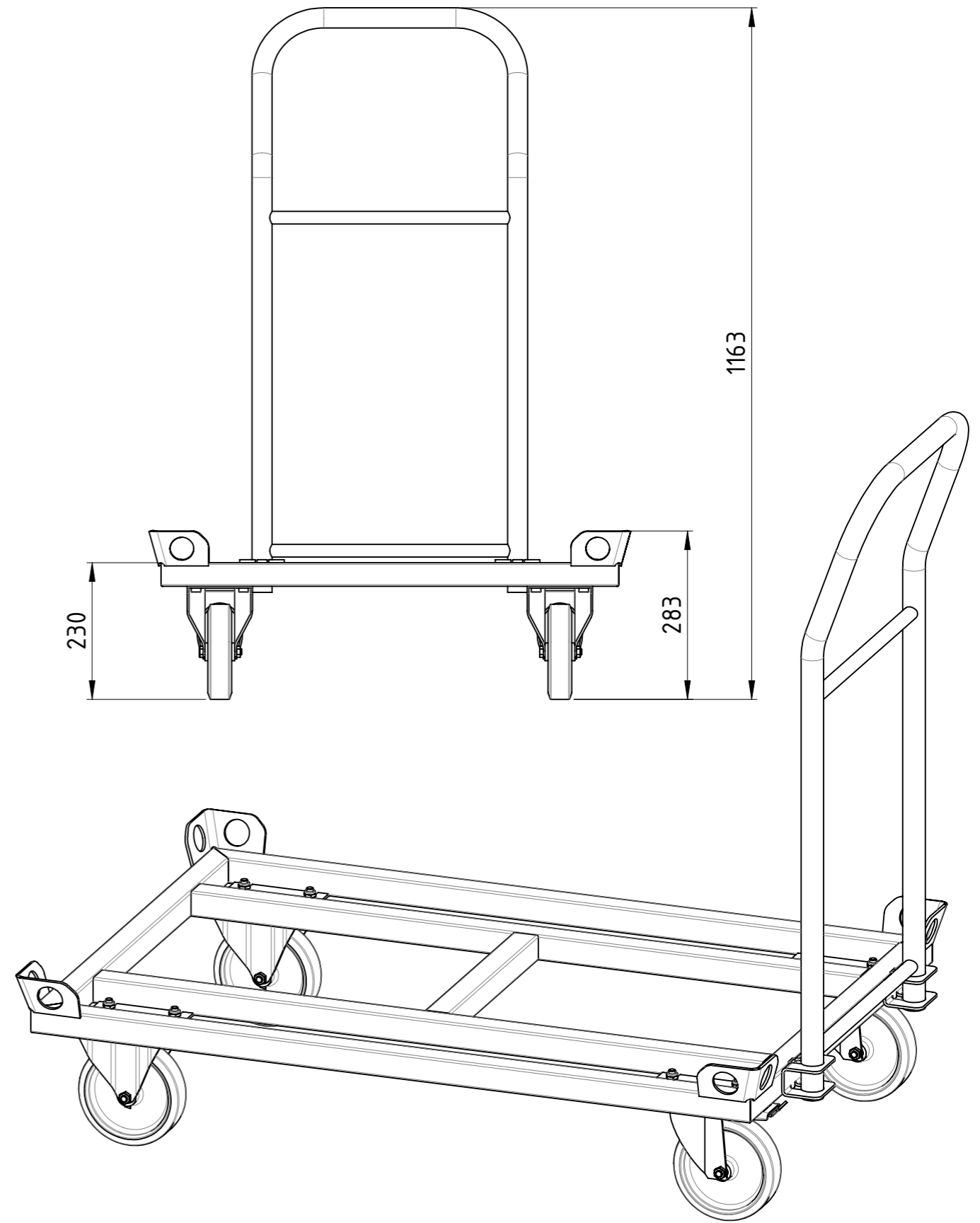
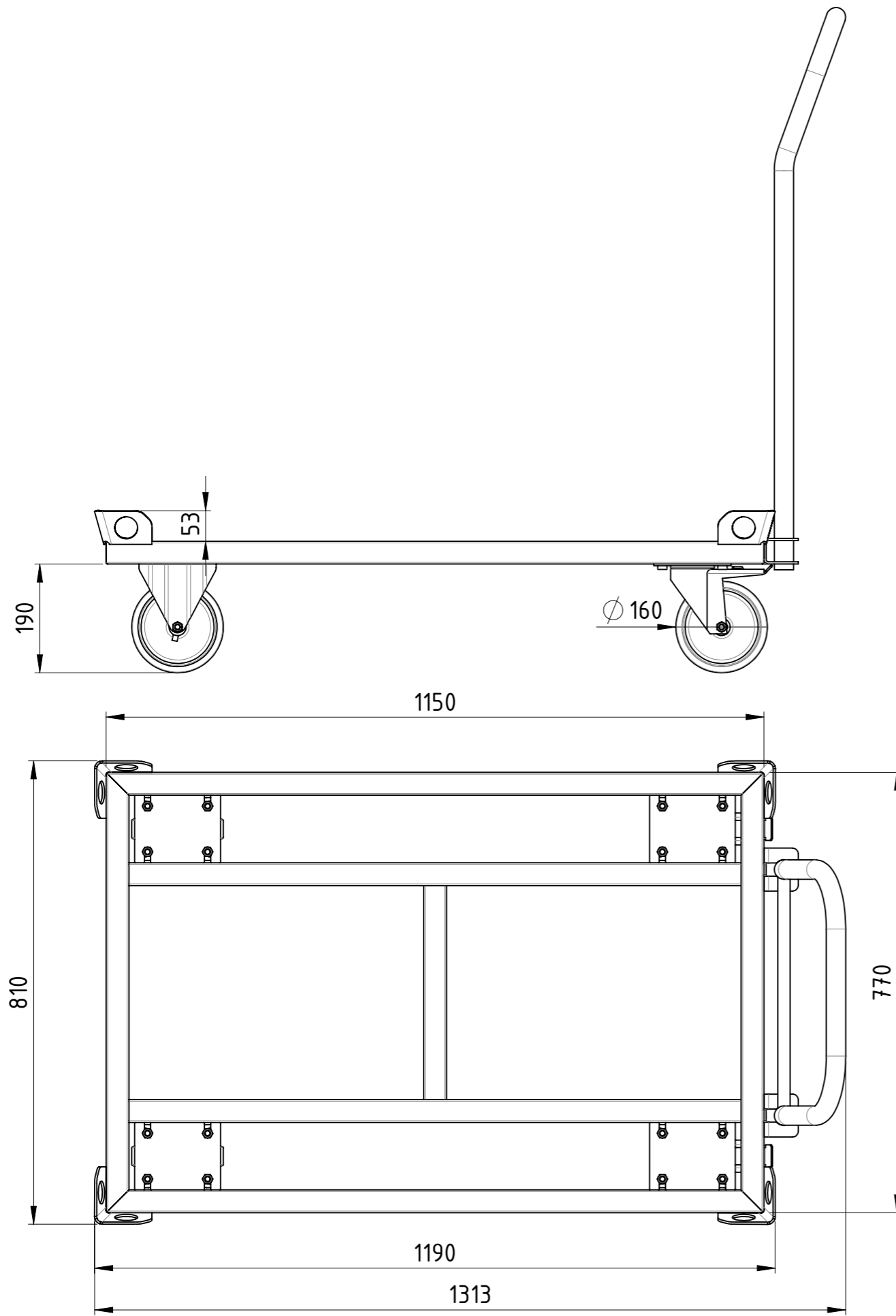
1:10

Gewicht [kg]: 26,883

Zust.					

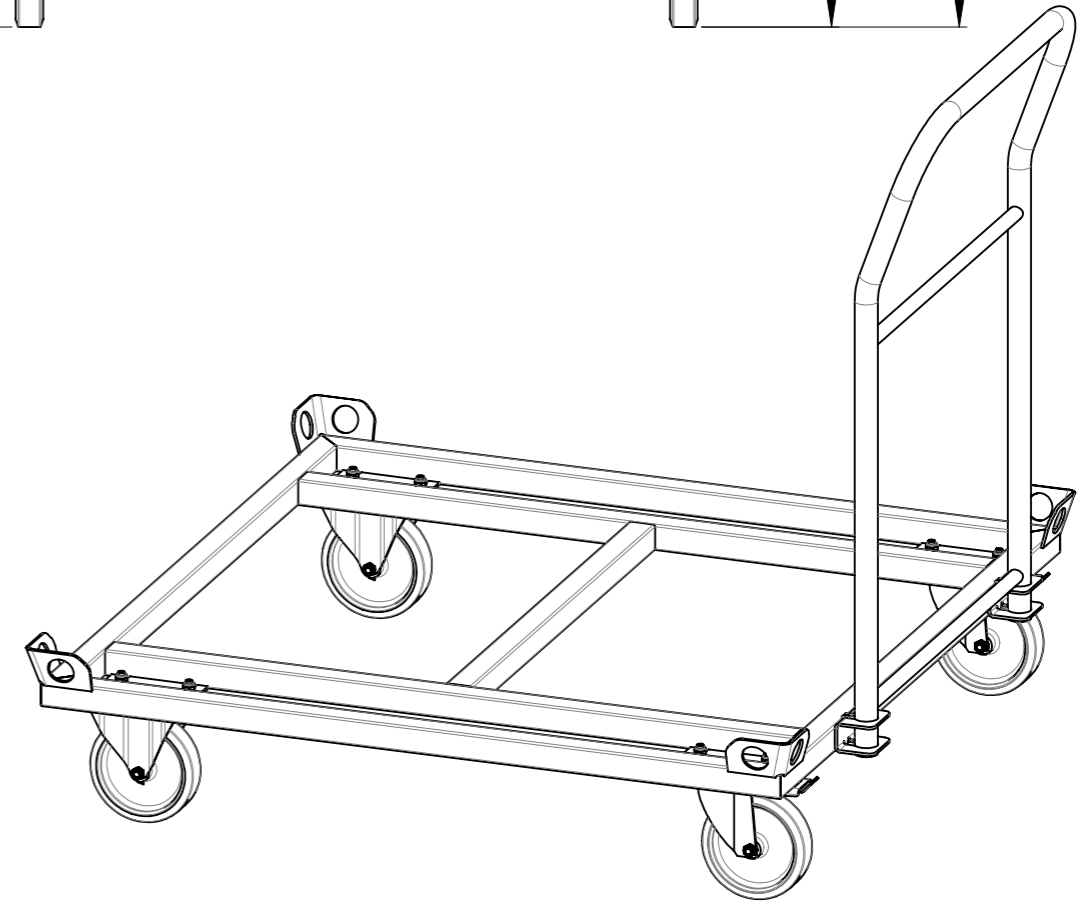
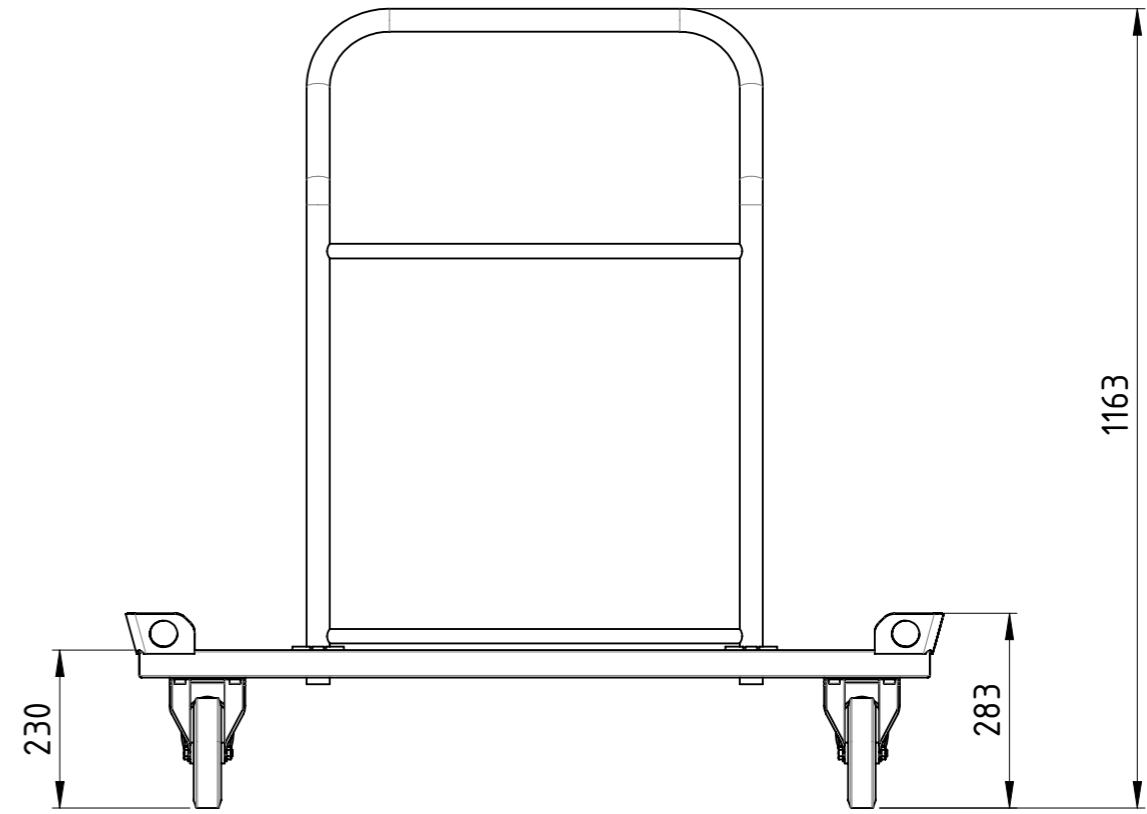
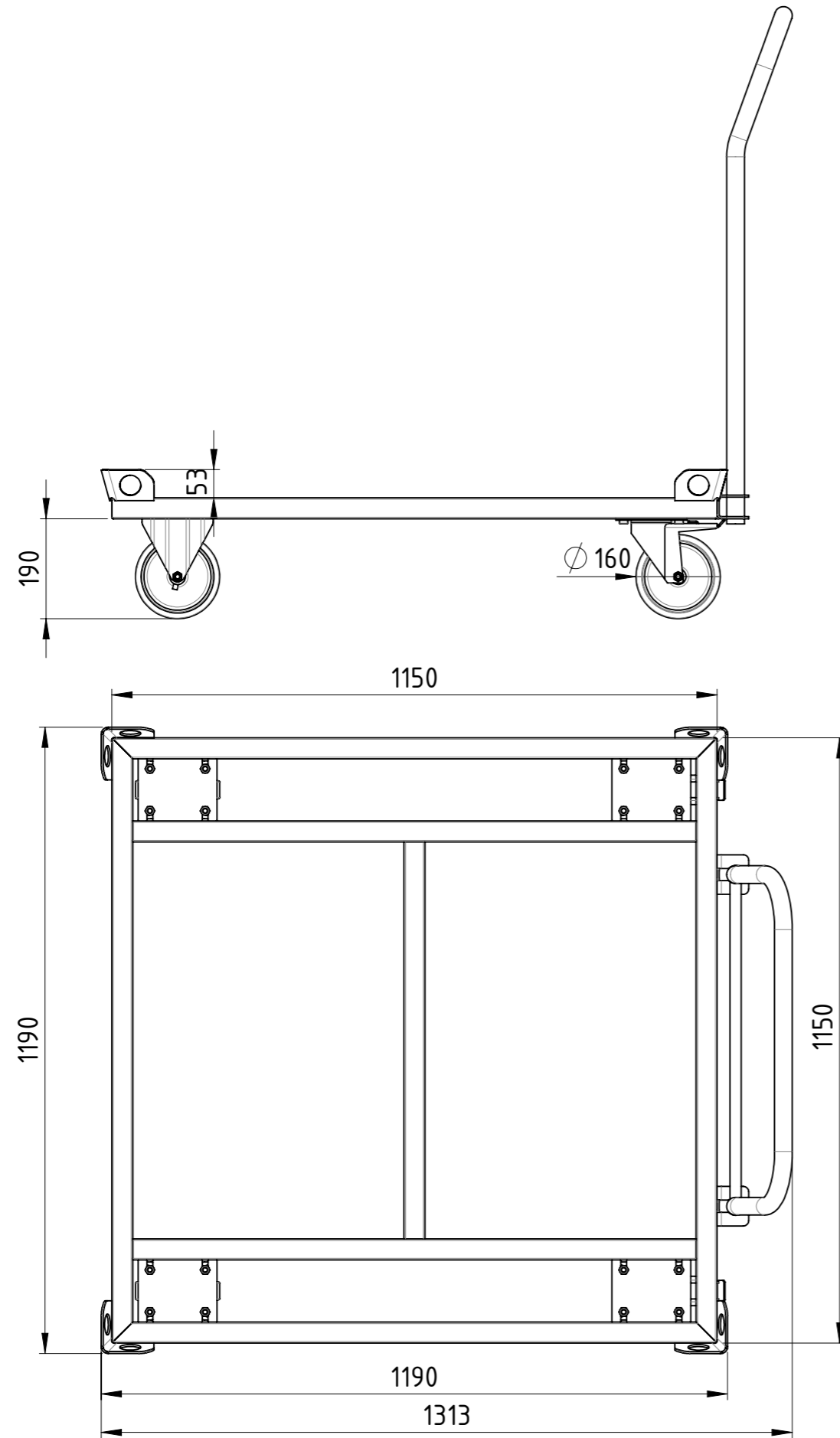
Datum	Name
Erstellt	AB
Gepr.	

<b>Fahrgestell 800x600</b>		Revision	A3
			1 1
		FS-100x080-PU2BF-02	



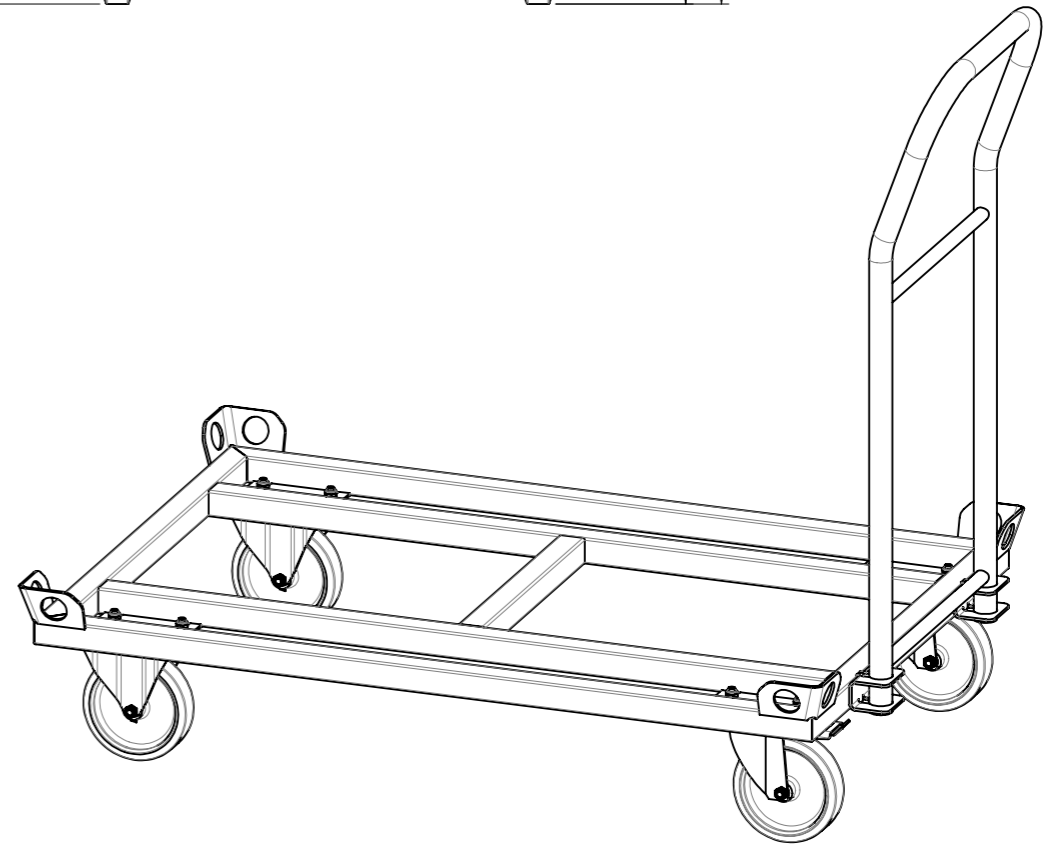
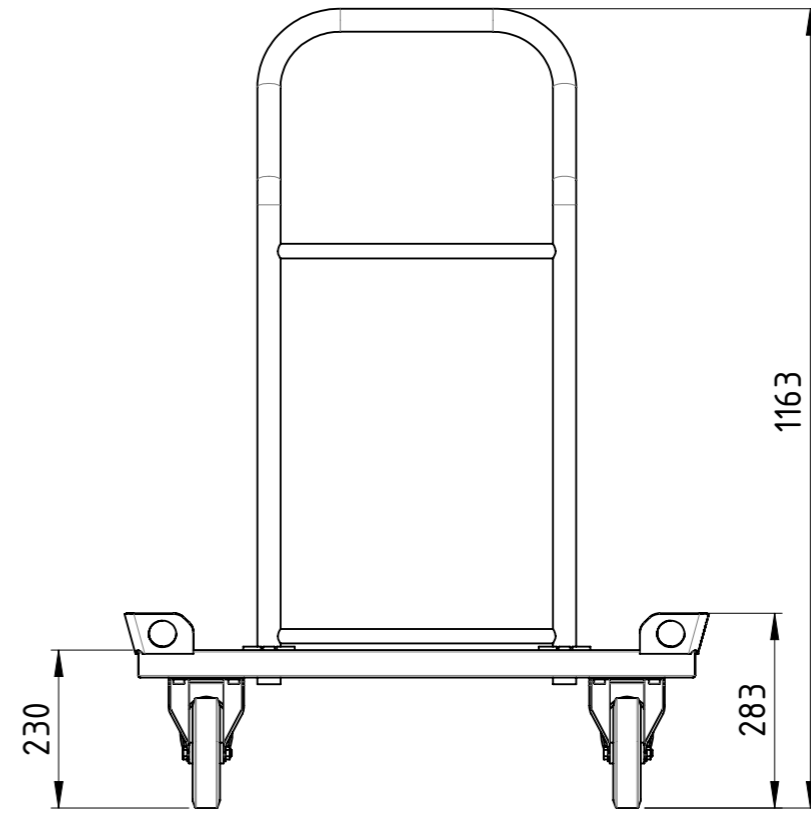
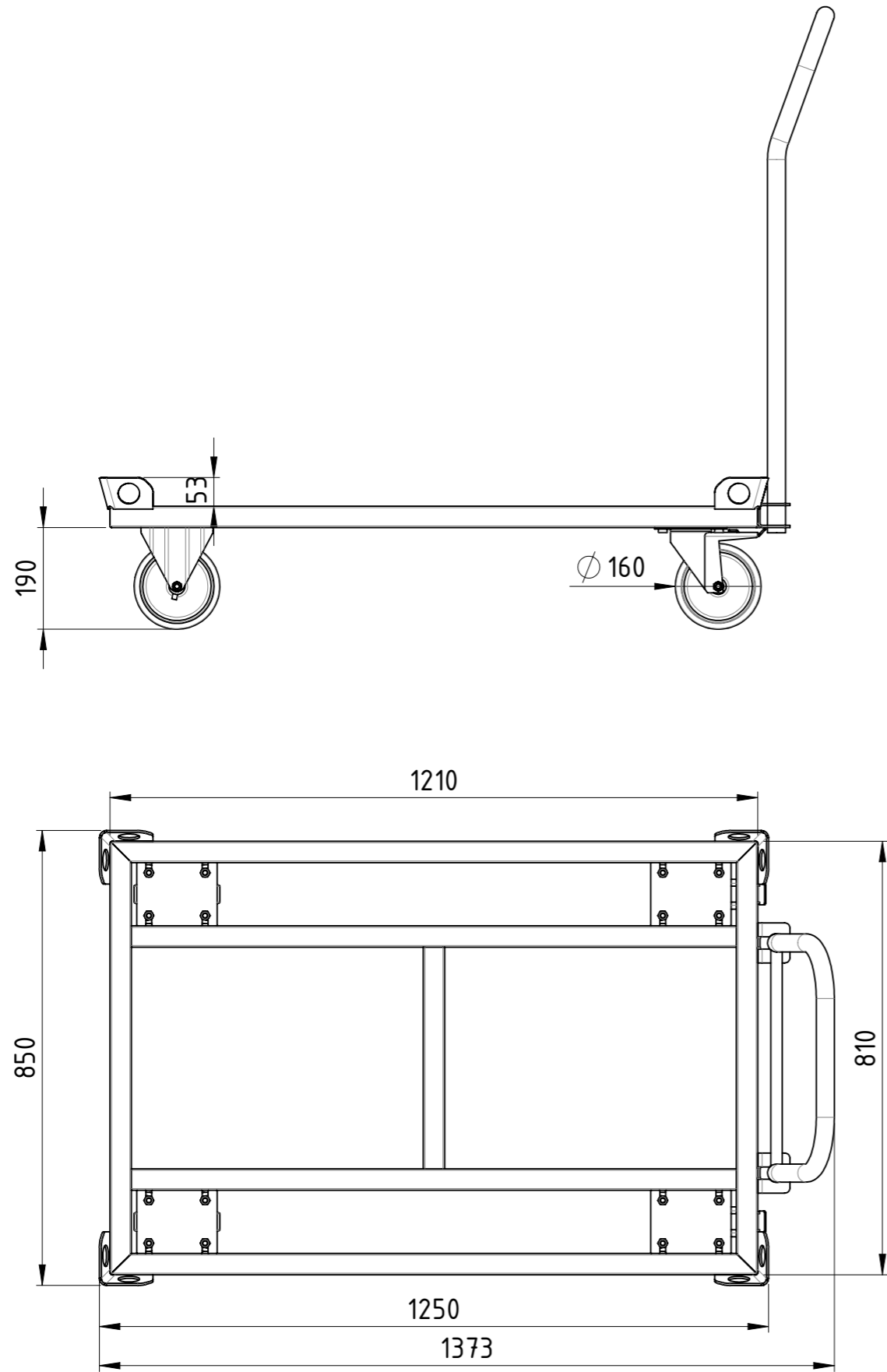
Traglast 1200 kg,  
 4x Polyurethan-Rollen (2x Bockrollen, 2x Lenkrollen  
 mit Totalfeststeller), kunstharzlackiert RAL 5012 Lichtblau

Weitergabe sowie Vervielfältigung dieses Dokumentes, Verwertung und Mitteilung seines Inhalts sind verboten, soweit nicht ausdrücklich gestattet. Zuwiderhandlungen verpflichten zu Schadenersatz. Alle Rechte für den Fall der Patent-, Gebrauchsmuster oder Geschmacksmustereintragung vorbehalten.		1:9		Gewicht [kg]: 27,902	
		Datum		Name	
		Erstellt 28.09.2017		AB	
		Gepr.			
		<b>Fahrgestell 1140x760</b>			
				FS-114x076-PU2BF-02	
				Revision	
Zust.				1 1	



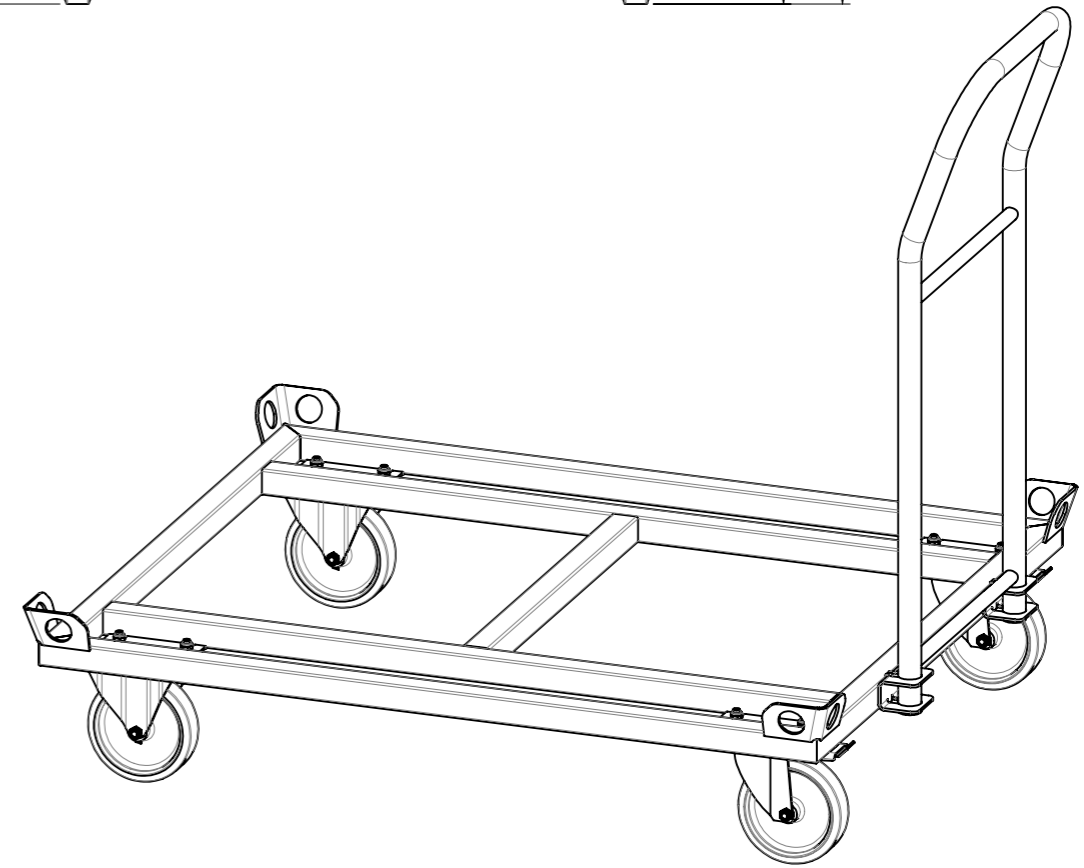
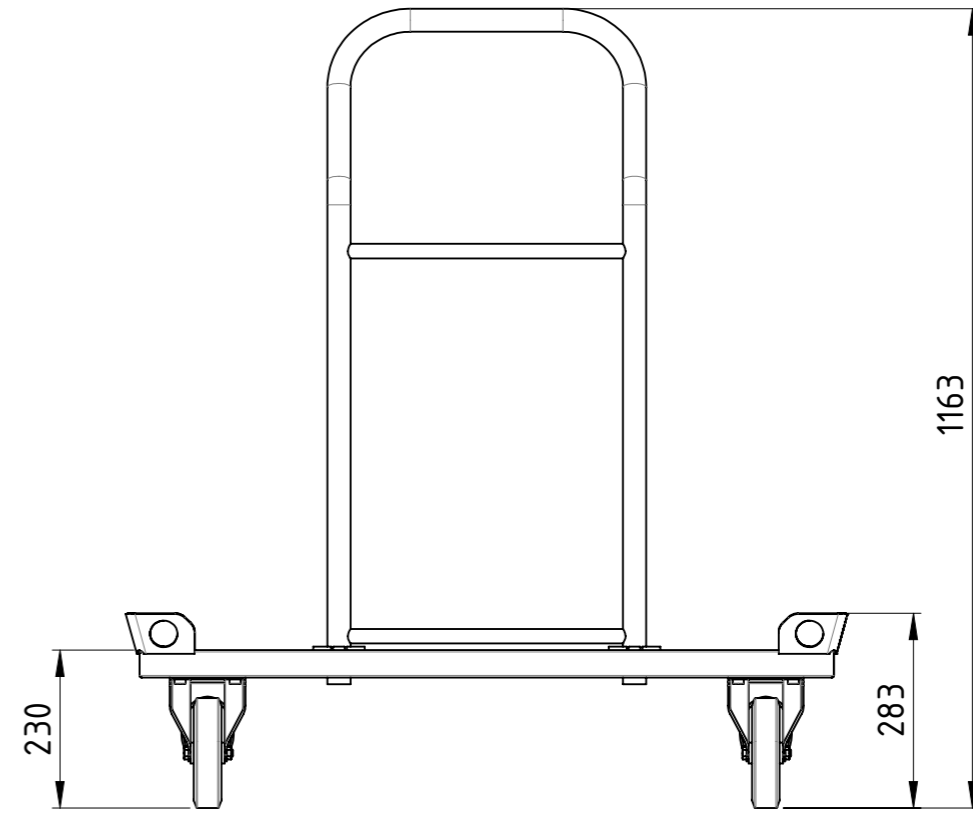
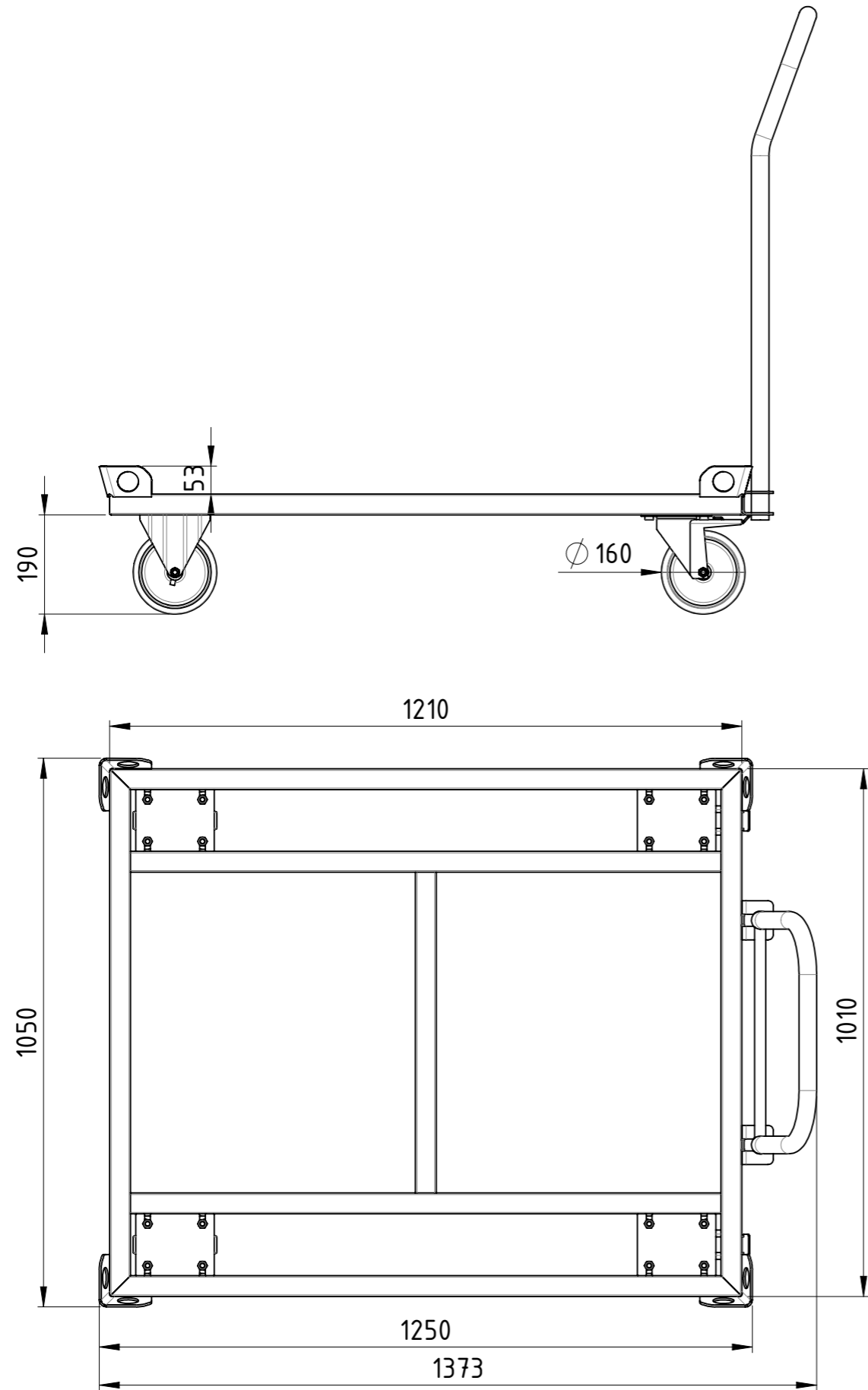
Traglast 1200 kg,  
 4x Polyurethan-Rollen (2x Bockrollen, 2x Lenkrollen  
 mit Totalfeststeller), kunstharzlackiert RAL 5012 Lichtblau

Weitergabe sowie Vervielfältigung dieses Dokumentes, Verwertung und Mitteilung seines Inhalts sind verboten, soweit nicht ausdrücklich gestattet. Zuwiderhandlungen verpflichten zu Schadenersatz. Alle Rechte für den Fall der Patent-, Gebrauchsmuster oder Geschmacksmustereintragung vorbehalten.				1:11	Gewicht [kg]: 31,179
		Datum	Name		
		Erstellt	28.09.2017	AB	
		Gepr.			
					<b>Fahrgestell 1140x1140</b>
					FS-114x114-PU2BF-02
					Revision
					A3
					1 1
Zust.					

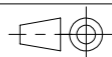



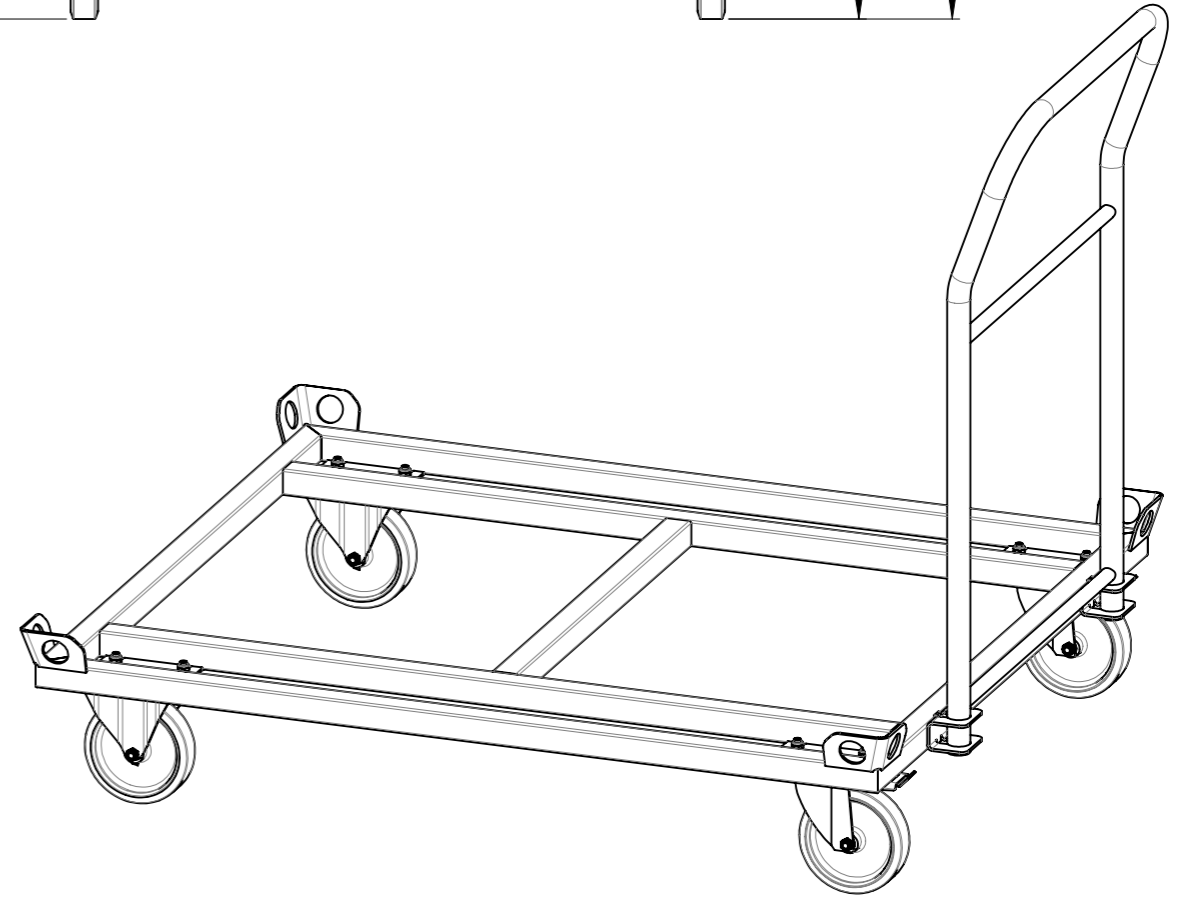
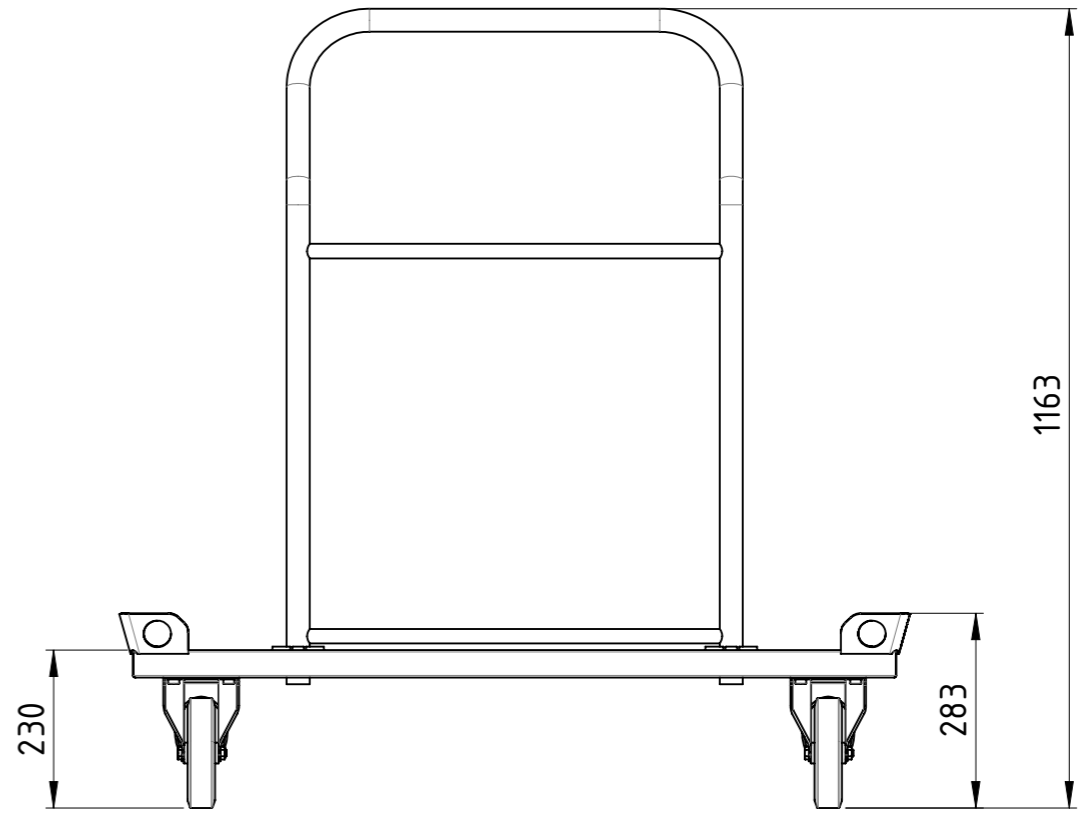
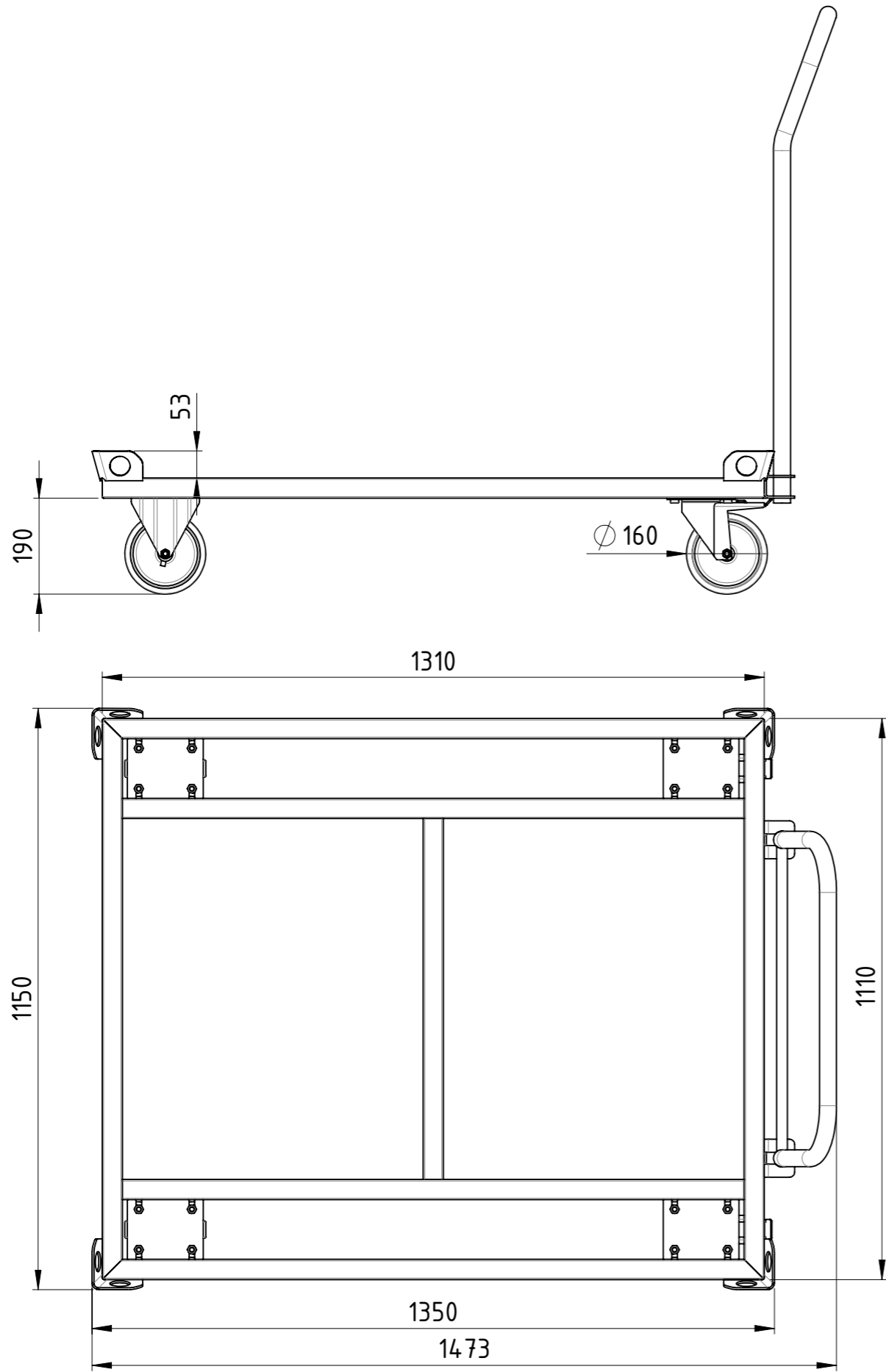
Traglast 1200 kg,  
4x Polyurethan-Rollen (2x Bockrollen, 2x Lenkrollen  
mit Totalfeststeller), kunstharzlackiert RAL 5012 Lichtblau

Weitergabe sowie Vervielfältigung dieses Dokumentes, Verwertung und Mitteilung seines Inhalts sind verboten, soweit nicht ausdrücklich gestattet. Zuwiderhandlungen verpflichten zu Schadenersatz. Alle Rechte für den Fall der Patent-, Gebrauchsmuster oder Geschmacksmustereintragung vorbehalten.				1:11	Gewicht [kg]: 28,737
		Datum	Name		
		Erstellt	28.09.2017	AB	
		Gepr.			
				<b>Fahrgestell 1200x800</b>	
				FS-120x080-PU2BF-02	A3
				Revision	1 1
Zust.					



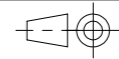
Traglast 1200 kg,  
4x Polyurethan-Rollen (2x Bockrollen, 2x Lenkrollen  
mit Totalfeststeller), kunstharzlackiert RAL 5012 Lichtblau

Weitergabe sowie Vervielfältigung dieses Dokumentes, Verwertung und Mitteilung seines Inhalts sind verboten, soweit nicht ausdrücklich gestattet. Zuwiderhandlungen verpflichten zu Schadenersatz. Alle Rechte für den Fall der Patent-, Gebrauchsmuster oder Geschmacksmustereintragung vorbehalten.				1:11	Gewicht [kg]: 30,127
		Datum	Name		
		Erstellt	28.09.2017	AB	
		Gepr.			
					<b>Fahrgestell 1200x1000</b>
					FS-120x100-PU2BF-02
Zust.					Revision
					A3
					1 1



Traglast 1200 kg,  
 4x Polyurethan-Rollen (2x Bockrollen, 2x Lenkrollen  
 mit Totalfeststeller), kunstharzlackiert RAL 5012 Lichtblau

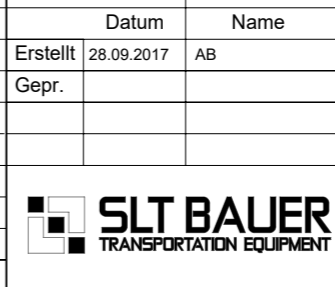
Weitergabe sowie Vervielfältigung dieses Dokumentes, Verwertung und Mitteilung seines Inhalts sind verboten, soweit nicht ausdrücklich gestattet. Zuwiderhandlungen verpflichten zu Schadenersatz. Alle Rechte für den Fall der Patent-, Gebrauchsmuster oder Geschmacksmustereintragung vorbehalten.



1:11

Gewicht [kg]: 32,384

Datum		Name	
Erstellt	28.09.2017	AB	
Gepr.			
Zust.			



<b>Fahrgestell 1300x1100</b>			
FS-130x110-PU2BF-02		Revision	A3
		1	1