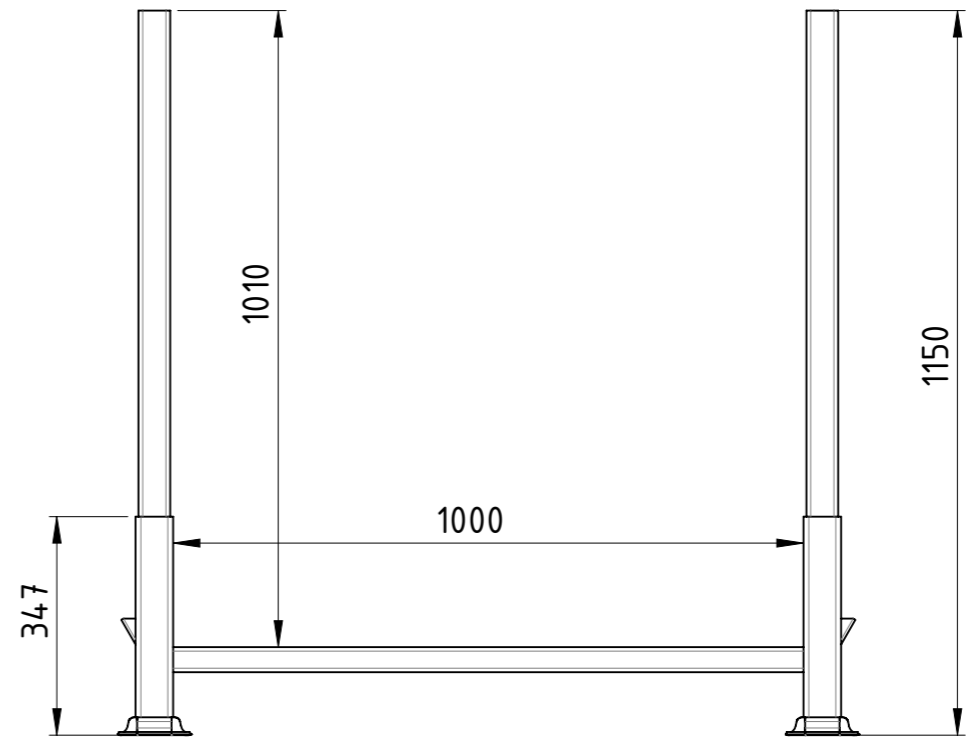
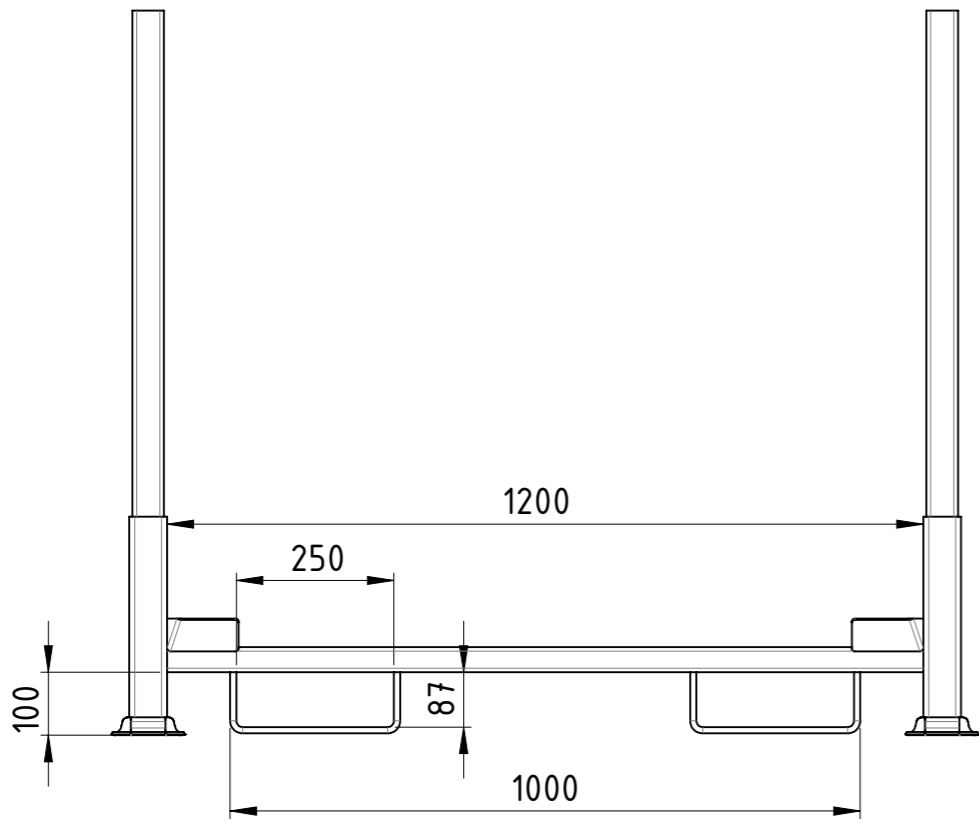
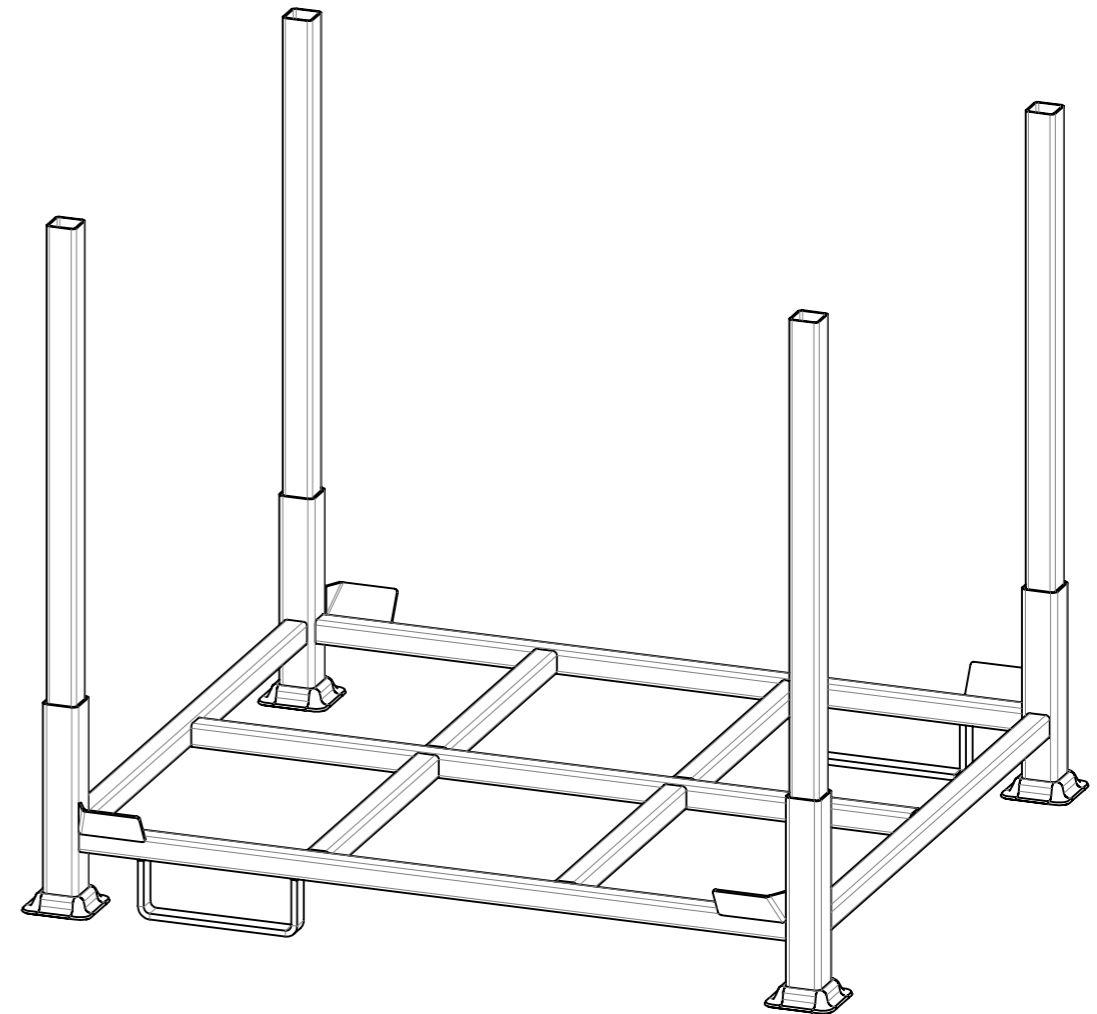
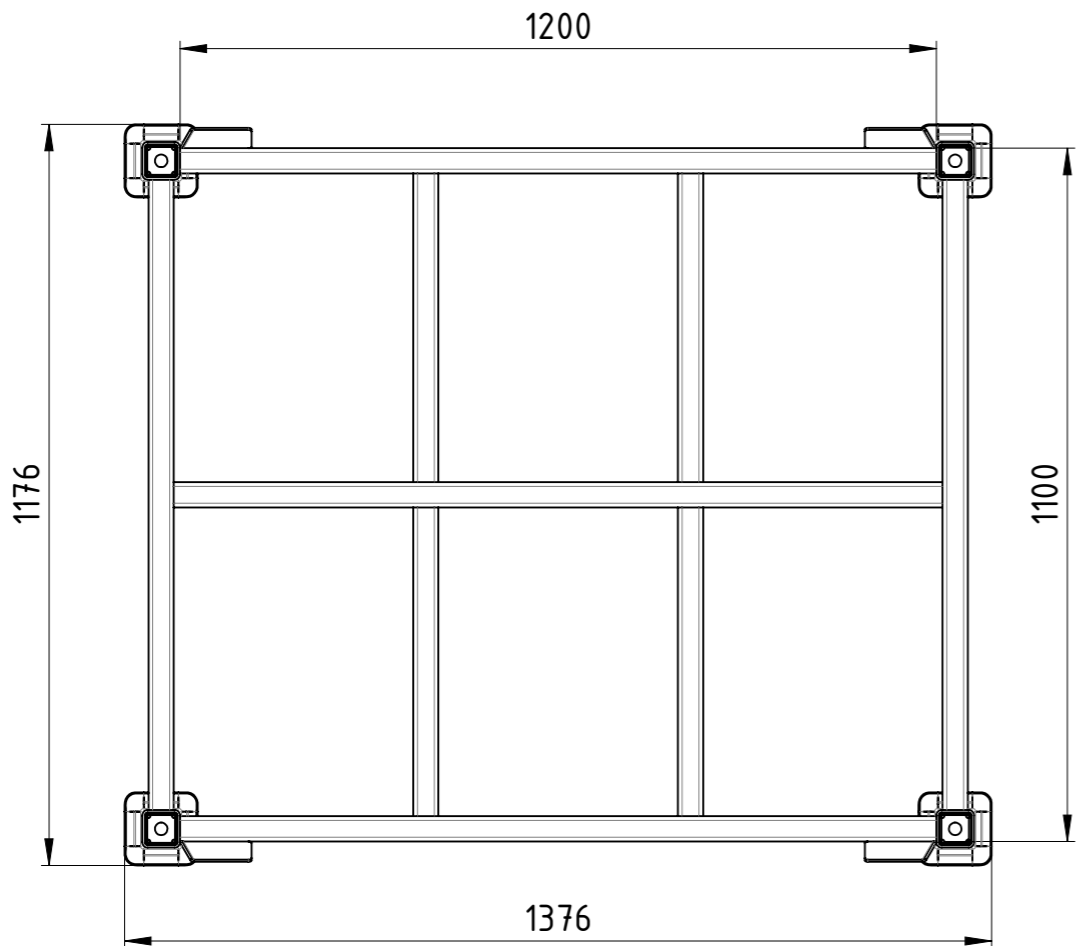


COPYING, DELIVERY TO THIRD PARTIES AS WELL AS ILLEGAL UTILISATION OF TECHNICAL DOCUMENT IS NOT ALLOWED.

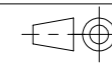


Maßstab in cm / SCALE IN CM
0 1 2 3 4 5



passend für Asia-Palette
Traglast 1200 kg, Auflast 3600 kg,
kunstharzlackiert RAL 5012 Lichtblau

Weitergabe sowie Vervielfältigung dieses Dokumentes, Verwertung und Mitteilung seines Inhalts sind verboten, soweit nicht ausdrücklich gestattet. Zuwiderhandlungen verpflichten zu Schadenersatz. Alle Rechte für den Fall der Patent-, Gebrauchsmuster oder Geschmacksmustereintragung vorbehalten.



1:12

Gewicht [kg]: 57.161

Zust.					

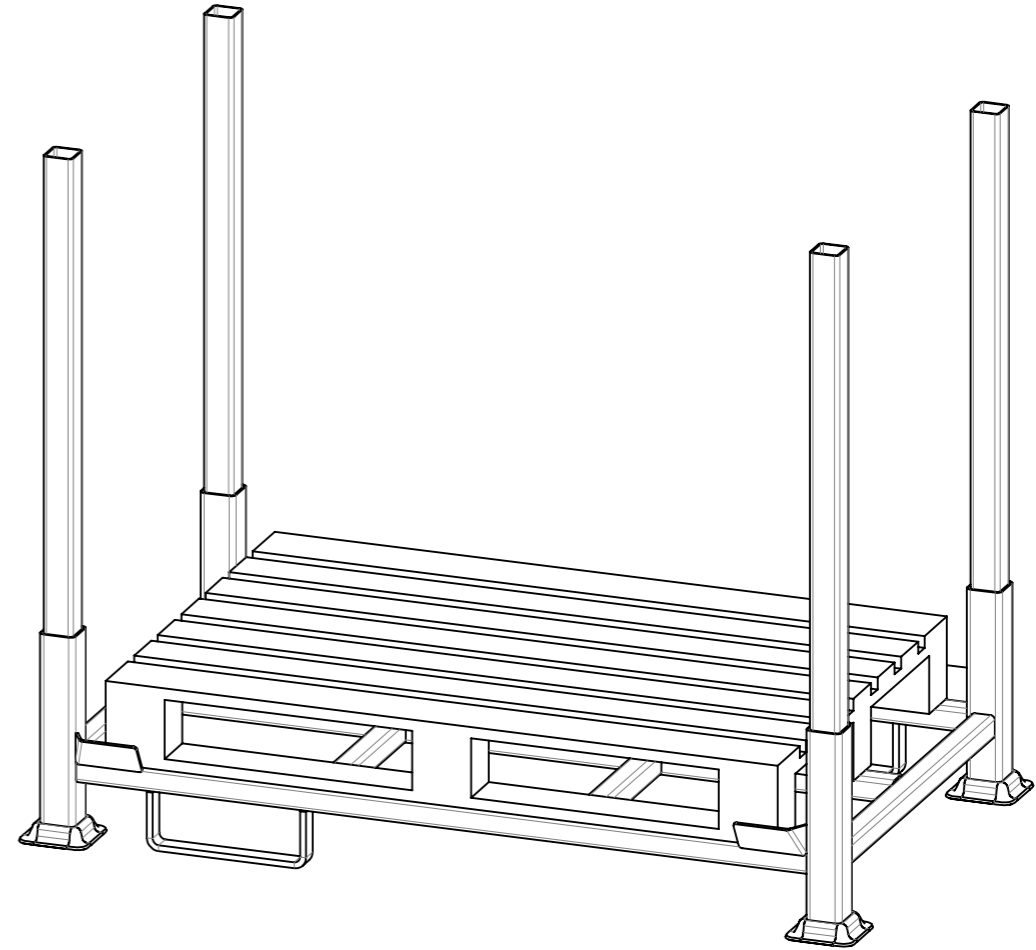
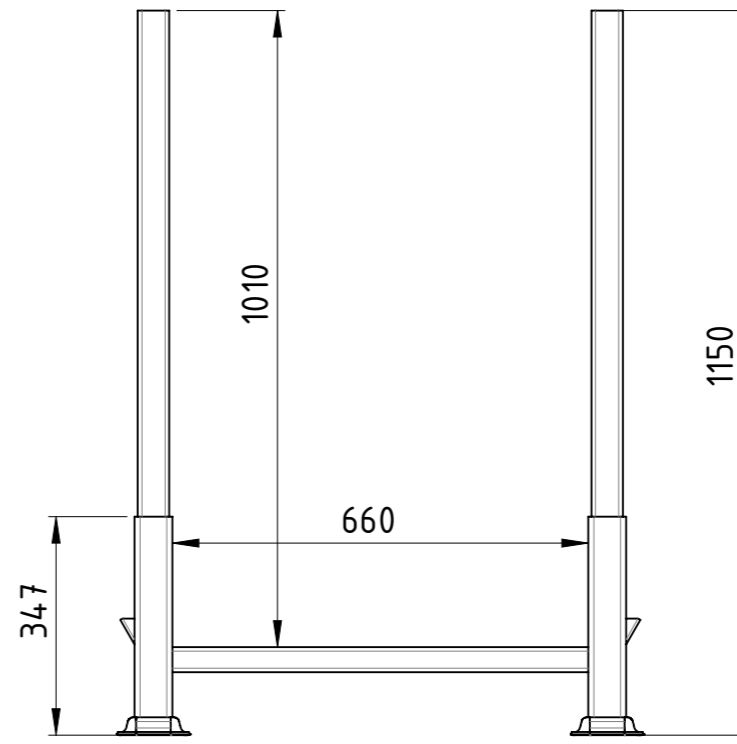
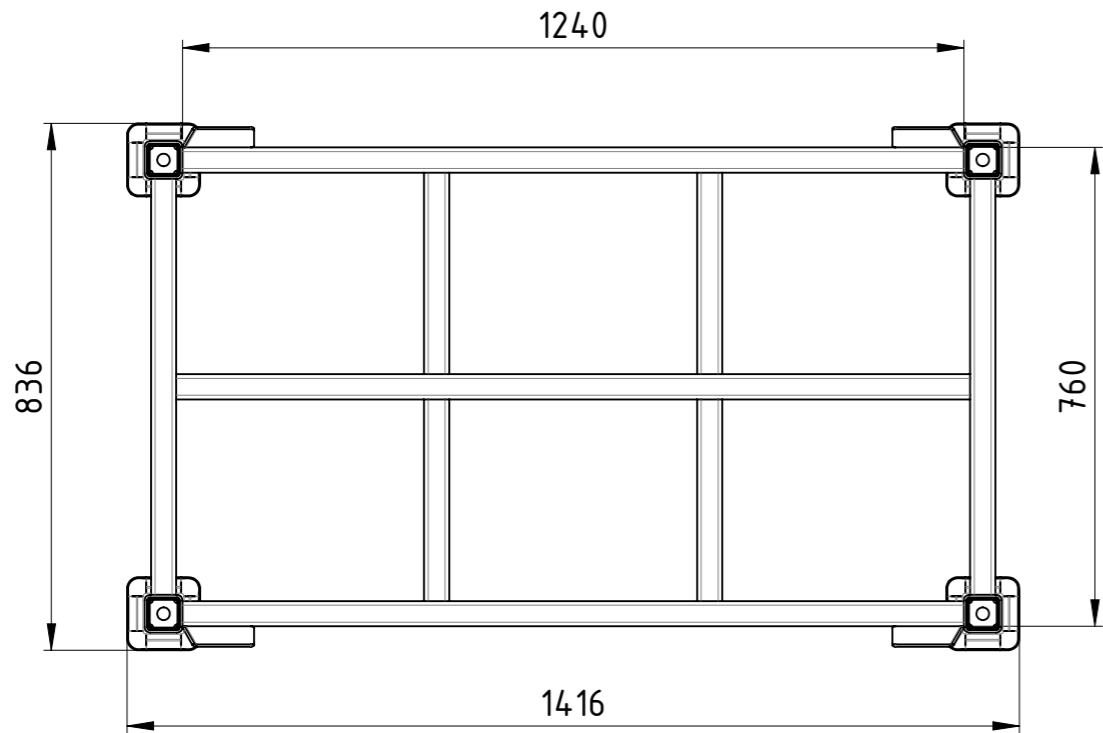
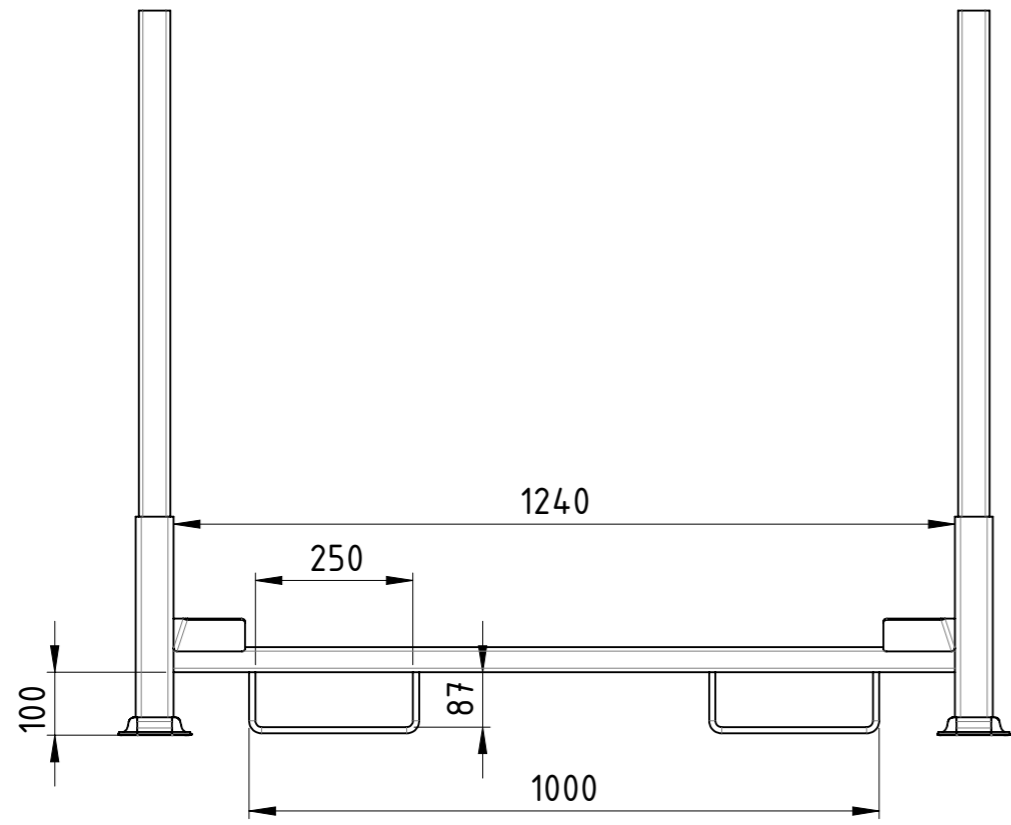
Datum	Name
Erstellt 22.08.2017	AB
Gepr.	

Rungengestell

SLT BAUER
TRANSPORTATION EQUIPMENT

RG-138x118x115-00

Revision	1	1
		A3



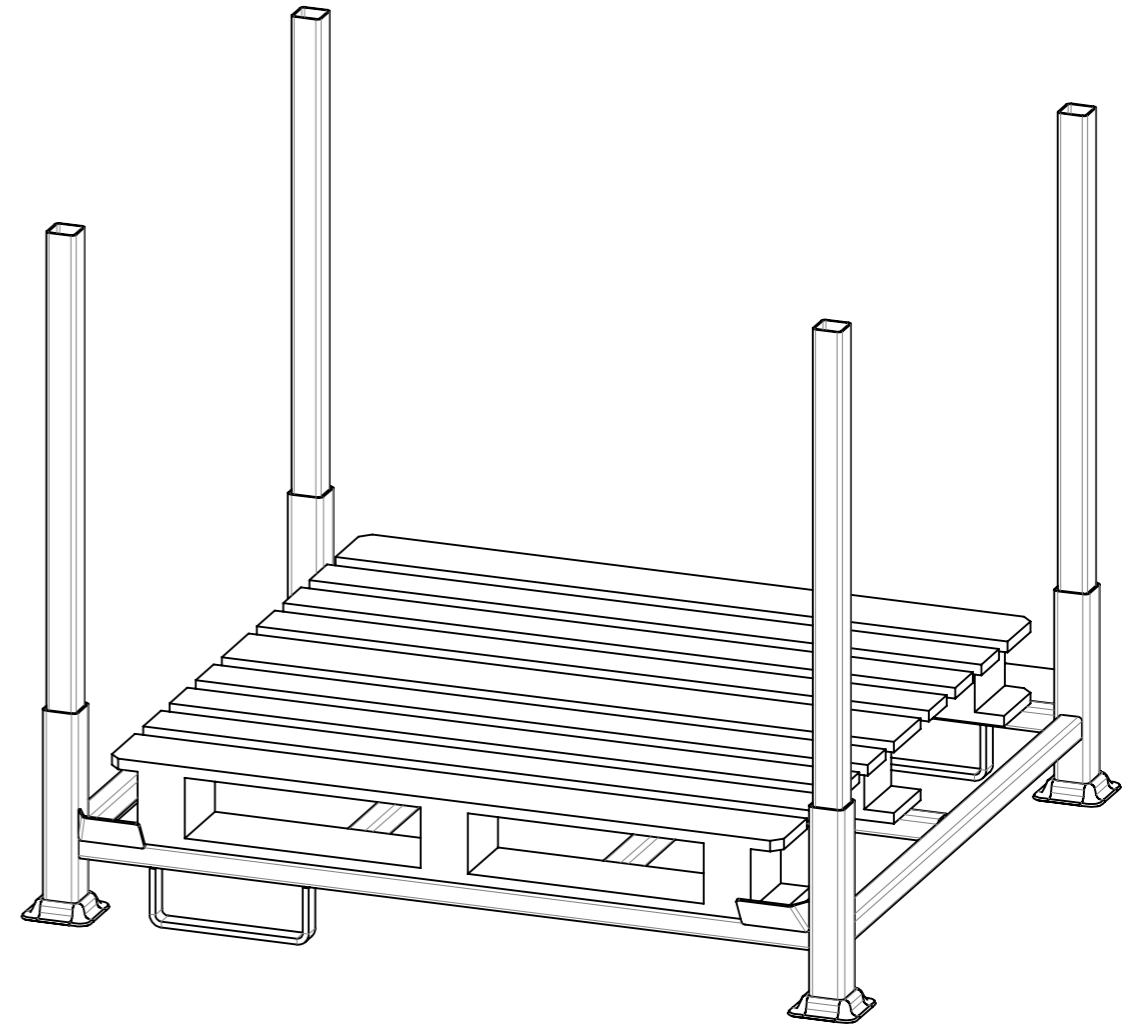
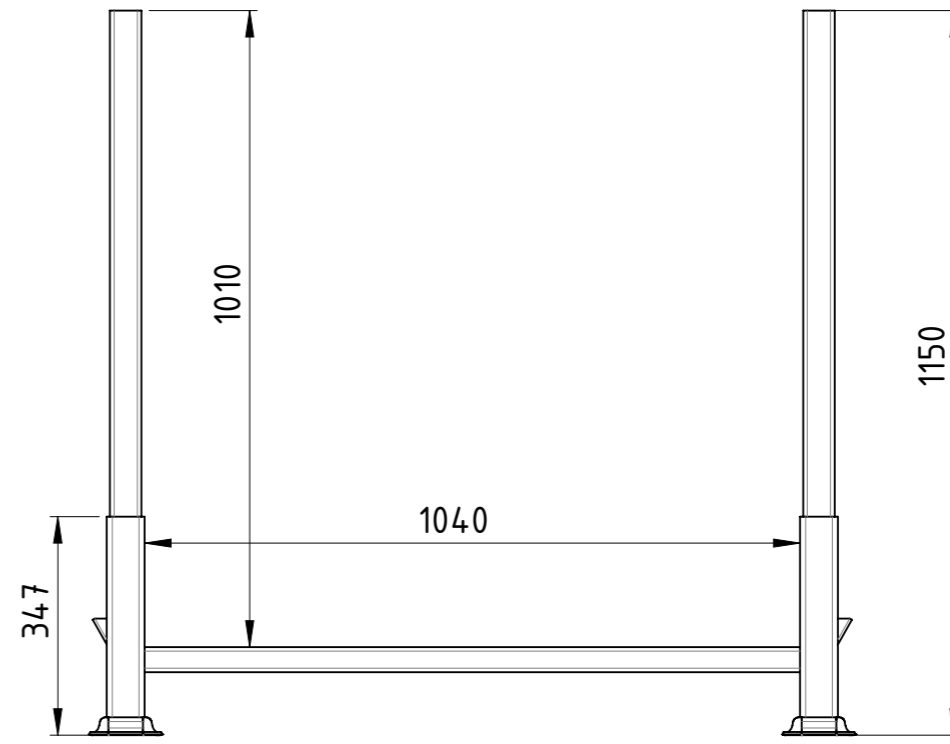
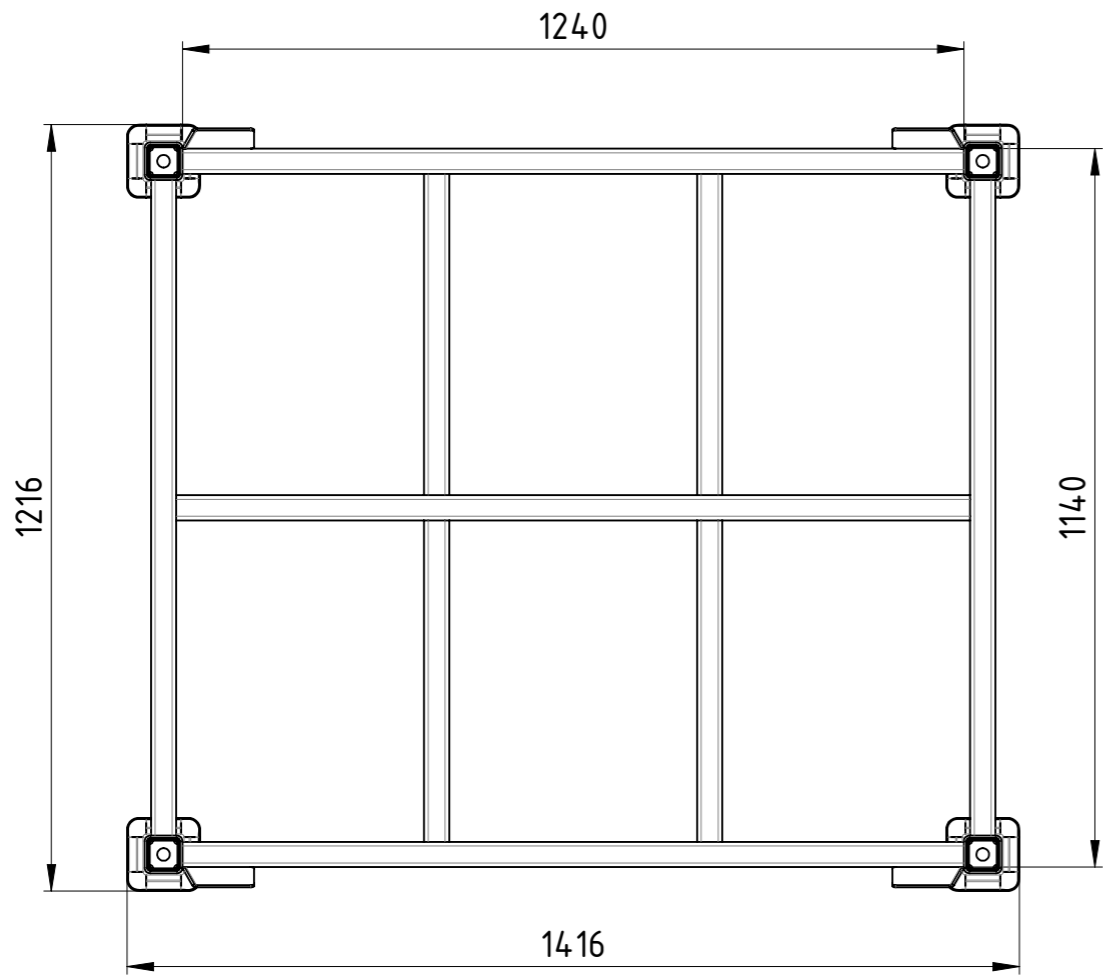
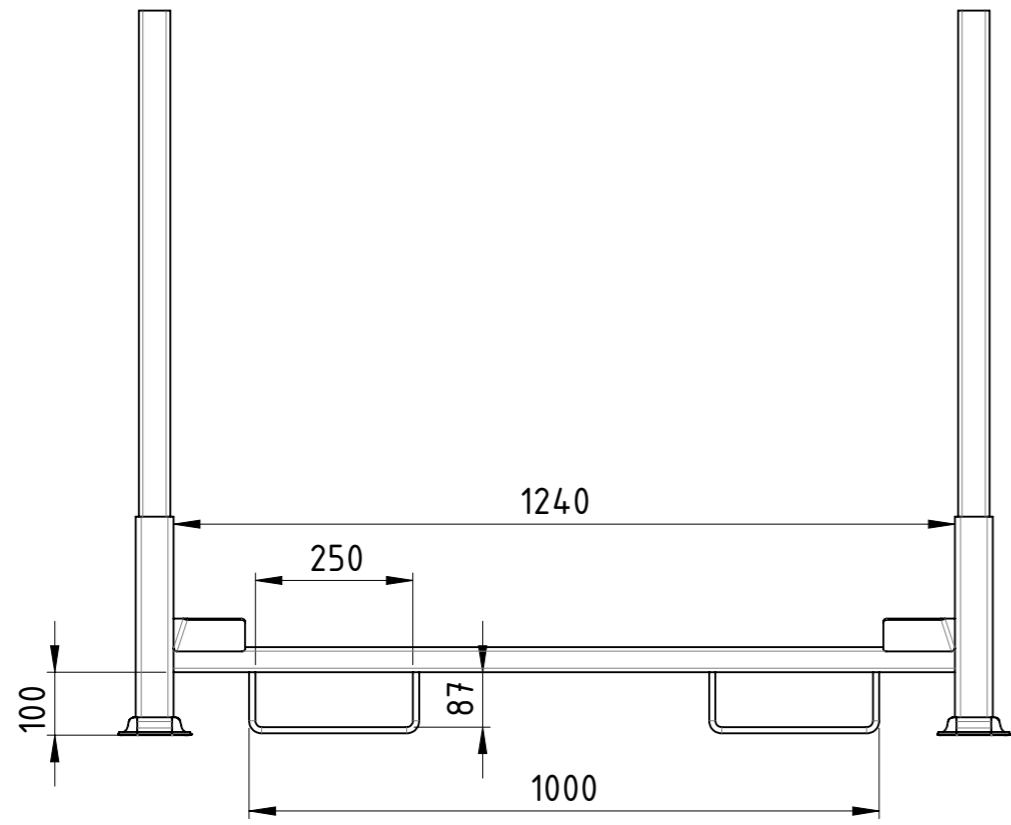
passend für EPAL CP5 Palette
 Traglast 1200 kg, Auflast 3600 kg,
 kunstharzlackiert RAL 5012 Lichtblau

Weitergabe sowie Vervielfältigung dieses Dokumentes, Verwertung und Mitteilung seines Inhalts sind verboten, soweit nicht ausdrücklich gestattet. Zuwiderhandlungen verpflichten zu Schadenersatz. Alle Rechte für den Fall der Patent-, Gebrauchsmuster oder Geschmacksmustereintragung vorbehalten.

Zust.			
-------	--	--	--

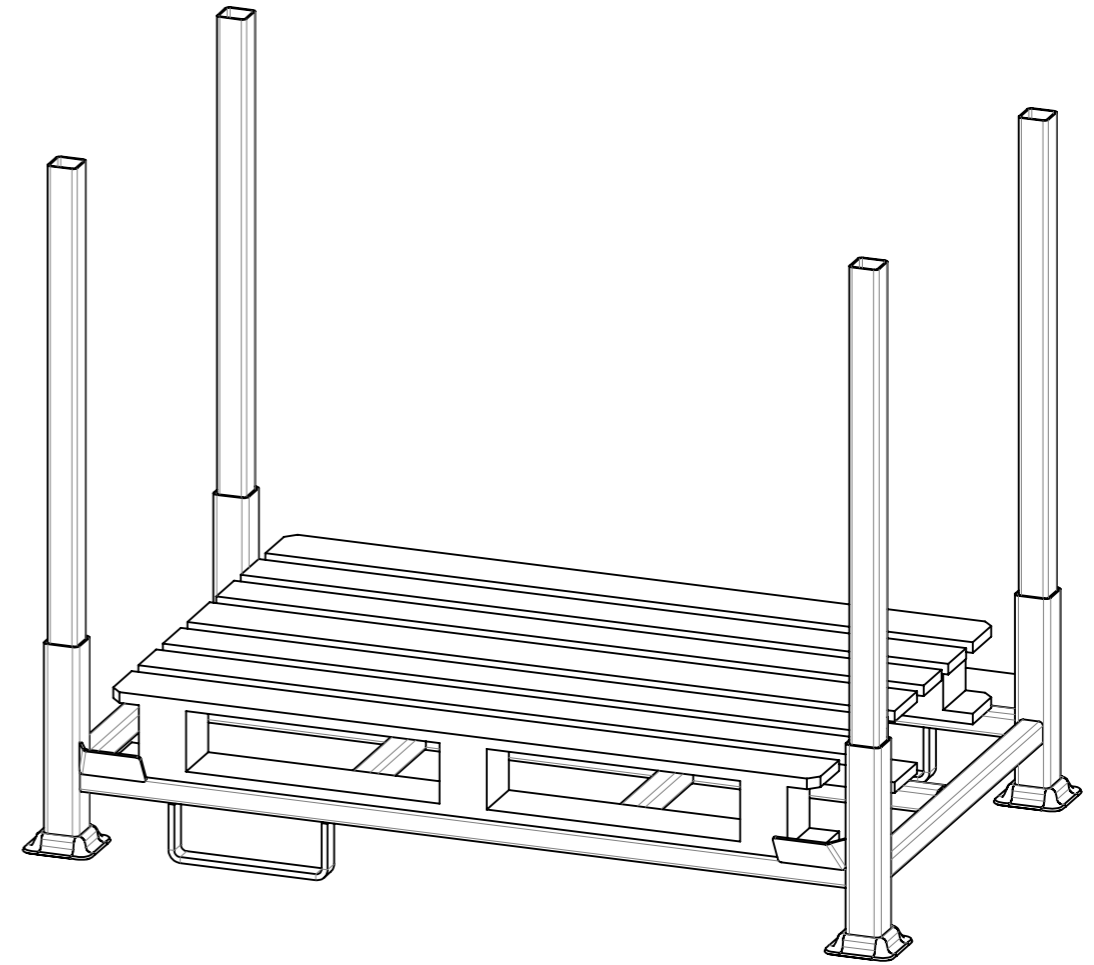
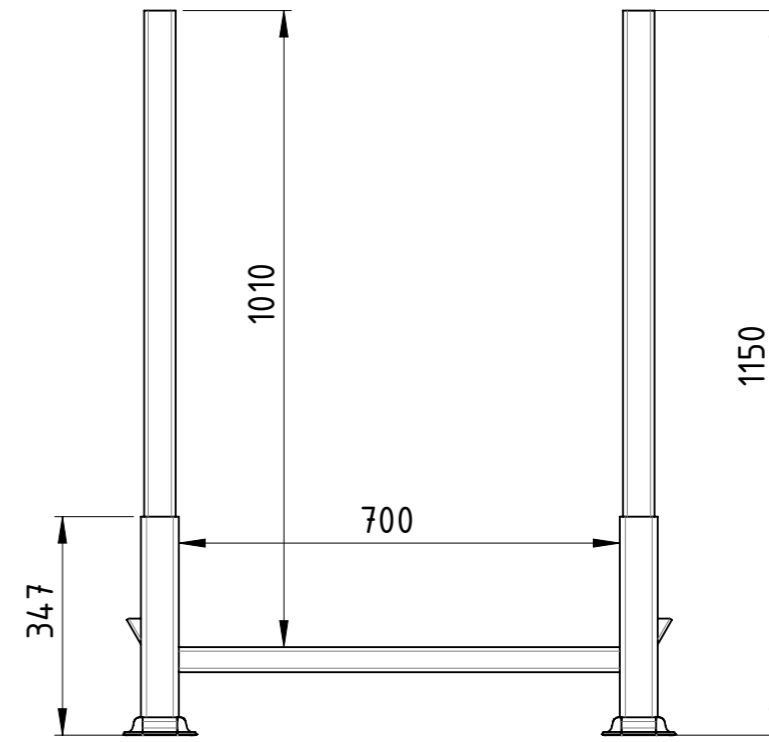
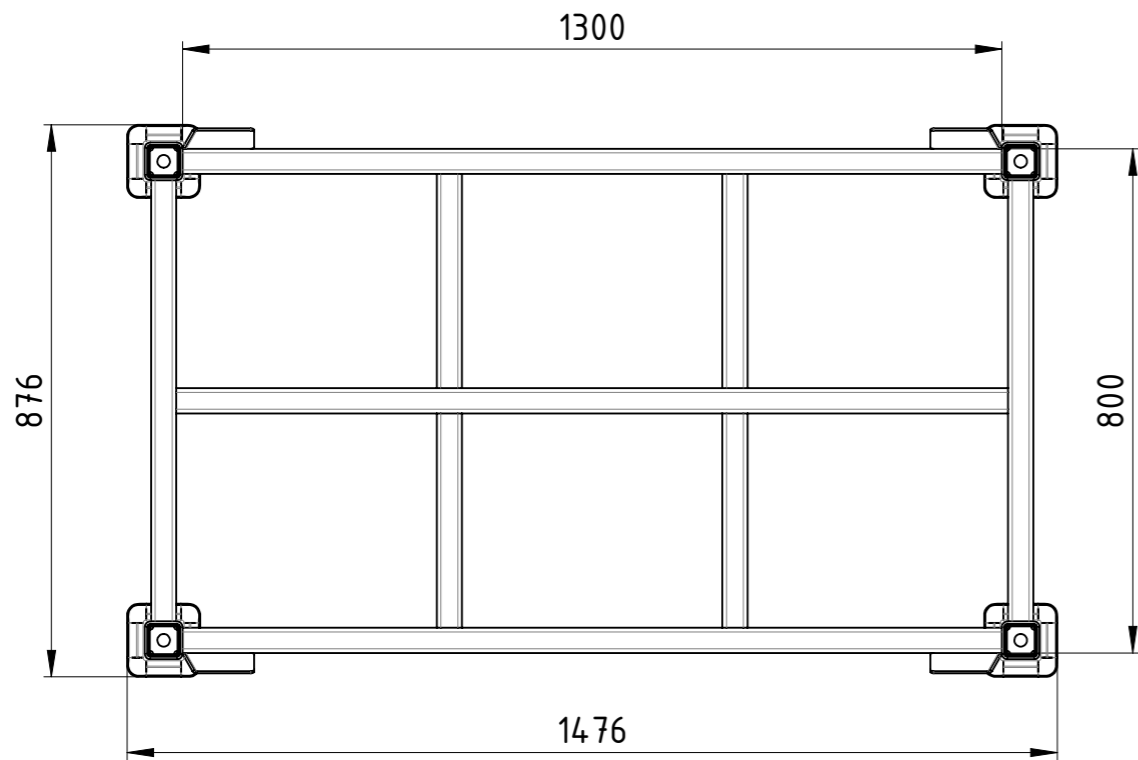
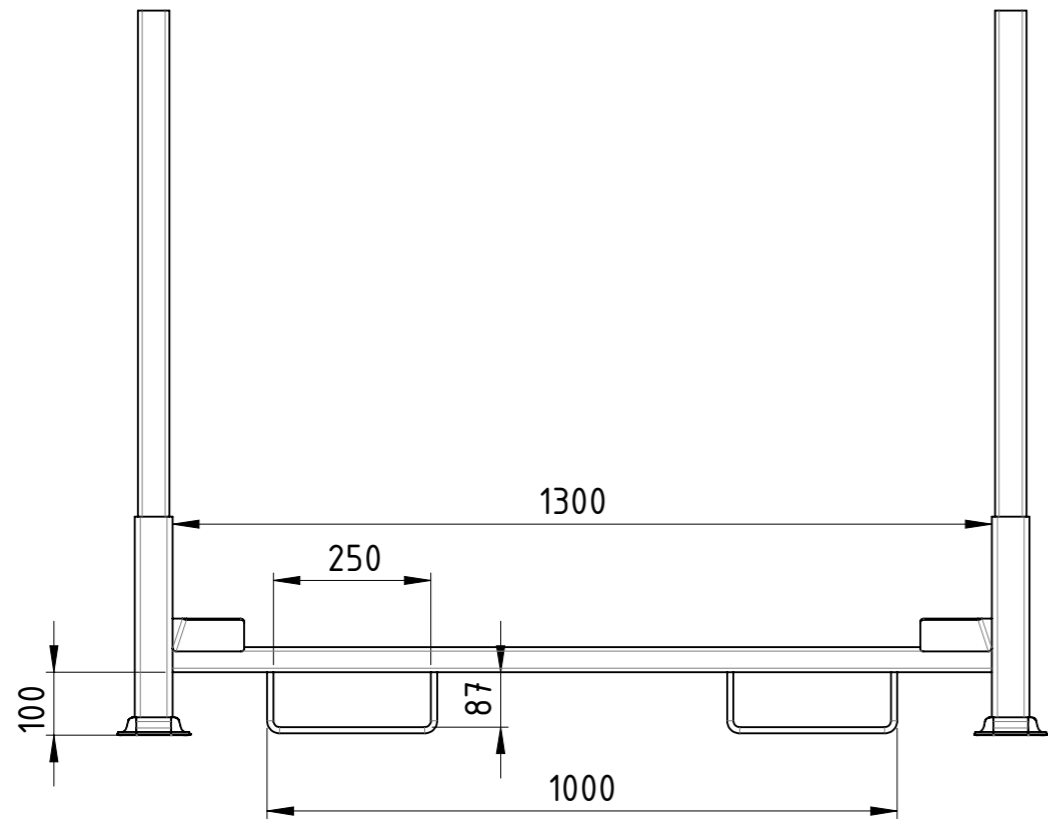
	Datum	Name
Erstellt	29.01.2018	AB
Gepr.		

1:12	Gewicht [kg]: 53.120
Rungengestell	
	RG-142x084x115-00
Revision	A3
	1 1



passend für EPAL CP3, EPAL CP8, EPAL CP9 Palette
 Traglast 1200 kg, Auflast 3600 kg,
 kunstharzlackiert RAL 5012 Lichtblau

Weitergabe sowie Vervielfältigung dieses Dokumentes, Verwertung und Mitteilung seines Inhalts sind verboten, soweit nicht ausdrücklich gestattet. Zuwiderhandlungen verpflichten zu Schadenersatz. Alle Rechte für den Fall der Patent-, Gebrauchsmuster oder Geschmacksmustereintragung vorbehalten.				1:12	Gewicht [kg]: 58.073
		Datum	Name		
		Erstellt	29.01.2018	AB	
		Gepr.			
		Rungengestell			
					RG-142x122x115-00
					A3
					Revision
					1 1
Zust.					



passend für EPAL 1 Europalette und EPAL CP2 Palette
 Traglast 1200 kg, Auflast 3600 kg,
 kunstharzlackiert RAL 5012 Lichtblau

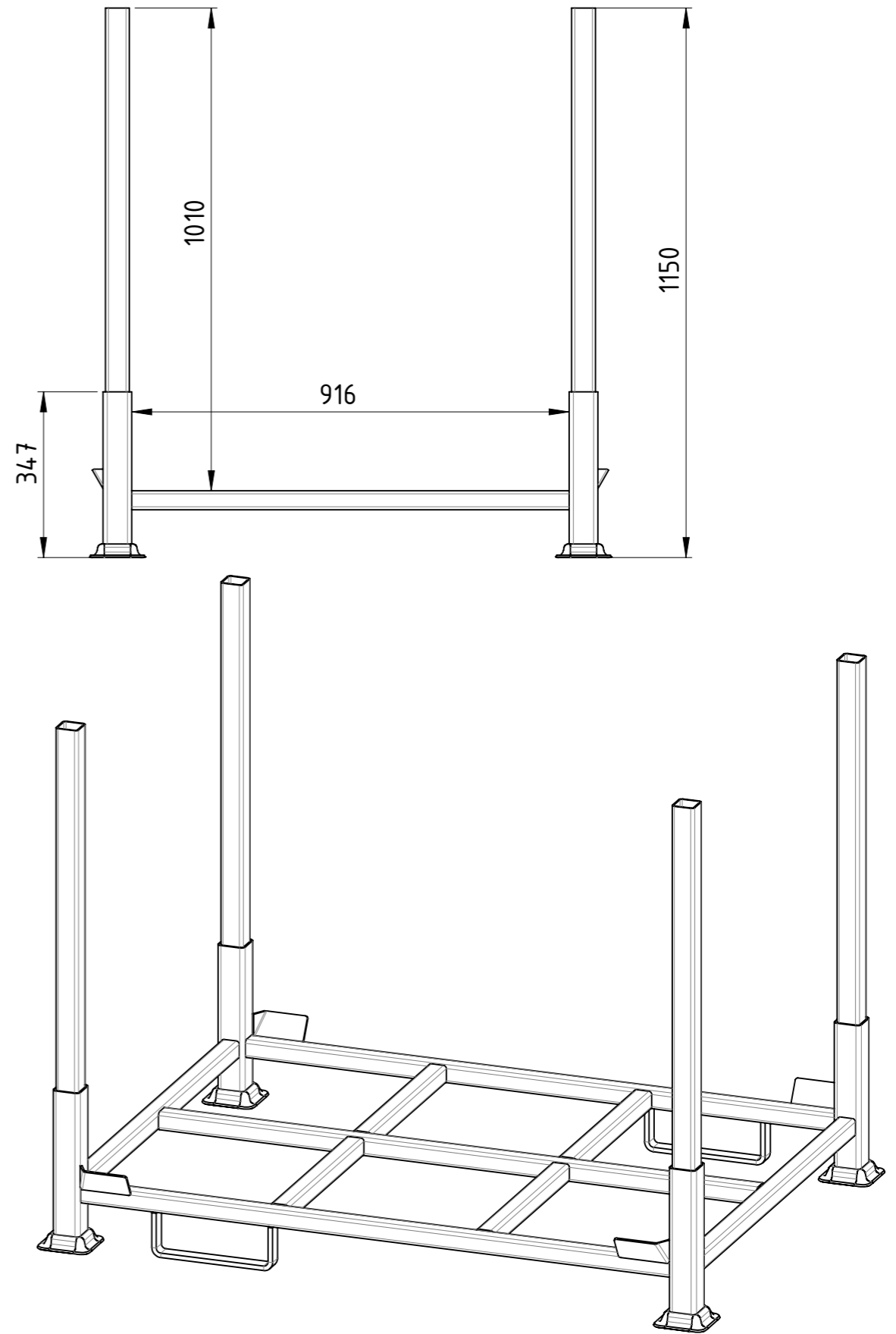
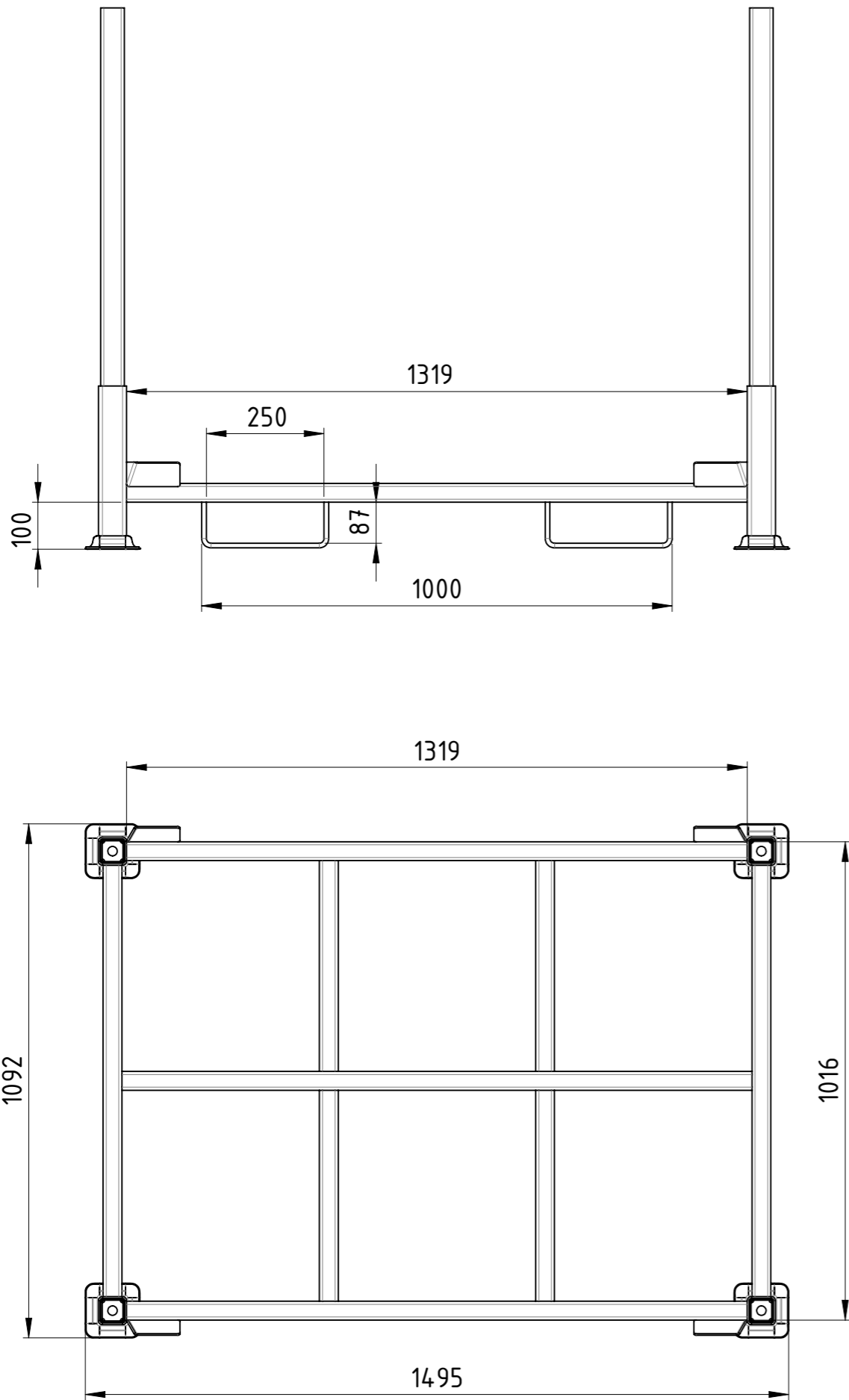
Weitergabe sowie Vervielfältigung dieses Dokumentes, Verwertung und Mitteilung seines Inhalts sind verboten, soweit nicht ausdrücklich gestattet. Zuwiderhandlungen verpflichten zu Schadenersatz. Alle Rechte für den Fall der Patent-, Gebrauchsmuster oder Geschmacksmustereintragung vorbehalten.

Zust.			
-------	--	--	--

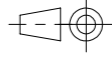

	Datum	Name
Erstellt	29.01.2018	AB
Gepr.		

1:12	Gewicht [kg]: 54.228
Rungengestell	
RG-148x088x115-00	
Revision	A3
	1 1





passend für USA 40x48 Zoll Palette (GMA-Palette)
 Traglast 1200 kg, Auflast 3600 kg,
 kunstharzlackiert RAL 5012 Lichtblau

Weitergabe sowie Vervielfältigung dieses Dokumentes, Verwertung und Mitteilung seines Inhalts sind verboten, soweit nicht ausdrücklich gestattet. Zuwiderhandlungen verpflichten zu Schadenersatz. Alle Rechte für den Fall der Patent-, Gebrauchsmuster oder Geschmacksmustereintragung vorbehalten.				1:12	Gewicht [kg]: 57.229
		Datum	Name		
		Erstellt	29.01.2018	AB	
		Gepr.			
					Rungengestell RG-150x109x115-00

