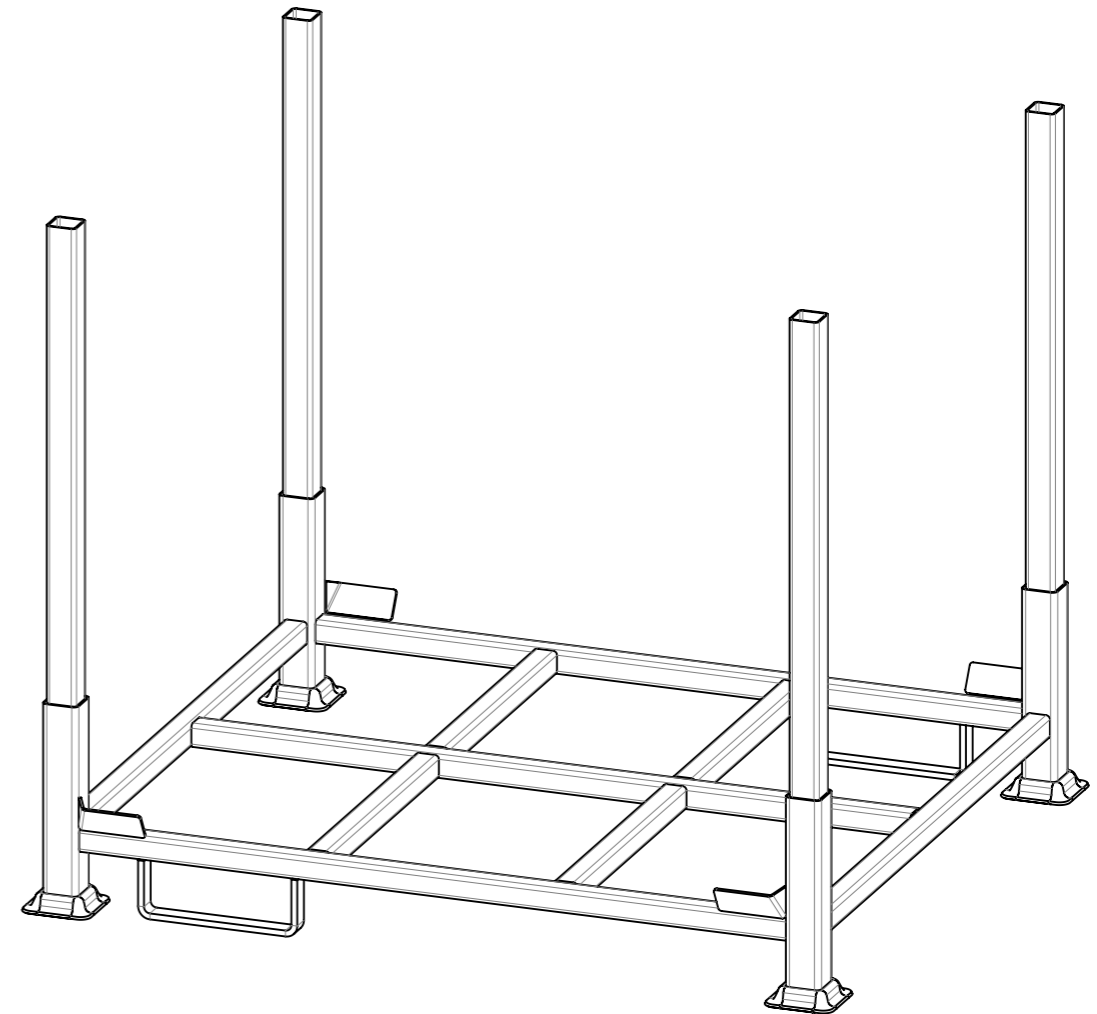
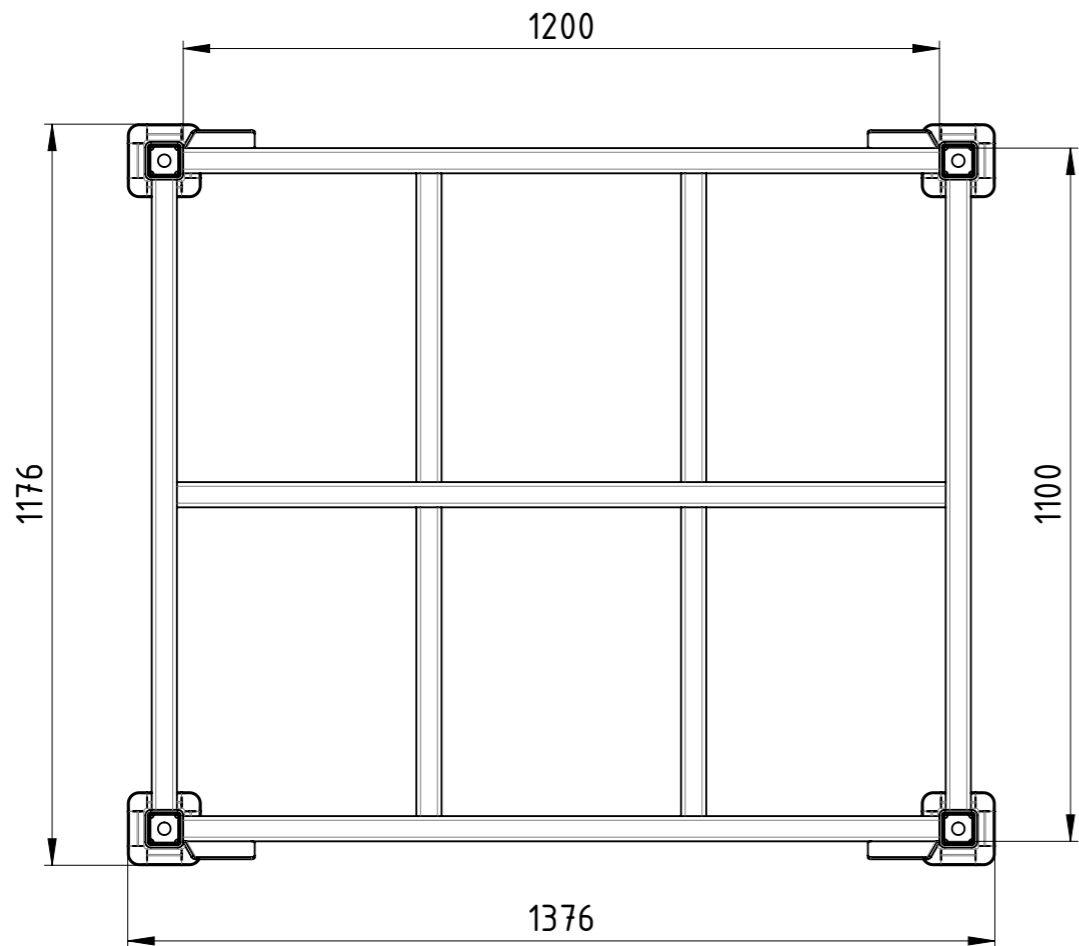
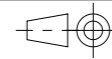


Maßstab in cm / SCALE IN CM



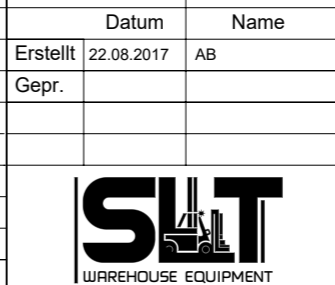
passend für Asia-Palette
 Traglast 1200 kg, Auflast 3600 kg,
 lackiert RAL 5012 Lichtblau

Weitergabe sowie Vervielfältigung dieses Dokumentes, Verwertung und Mitteilung seines Inhalts sind verboten, soweit nicht ausdrücklich gestattet. Zuwiderhandlungen verpflichten zu Schadenersatz. Alle Rechte für den Fall der Patent-, Gebrauchsmuster oder Geschmacksmustereintragung vorbehalten.

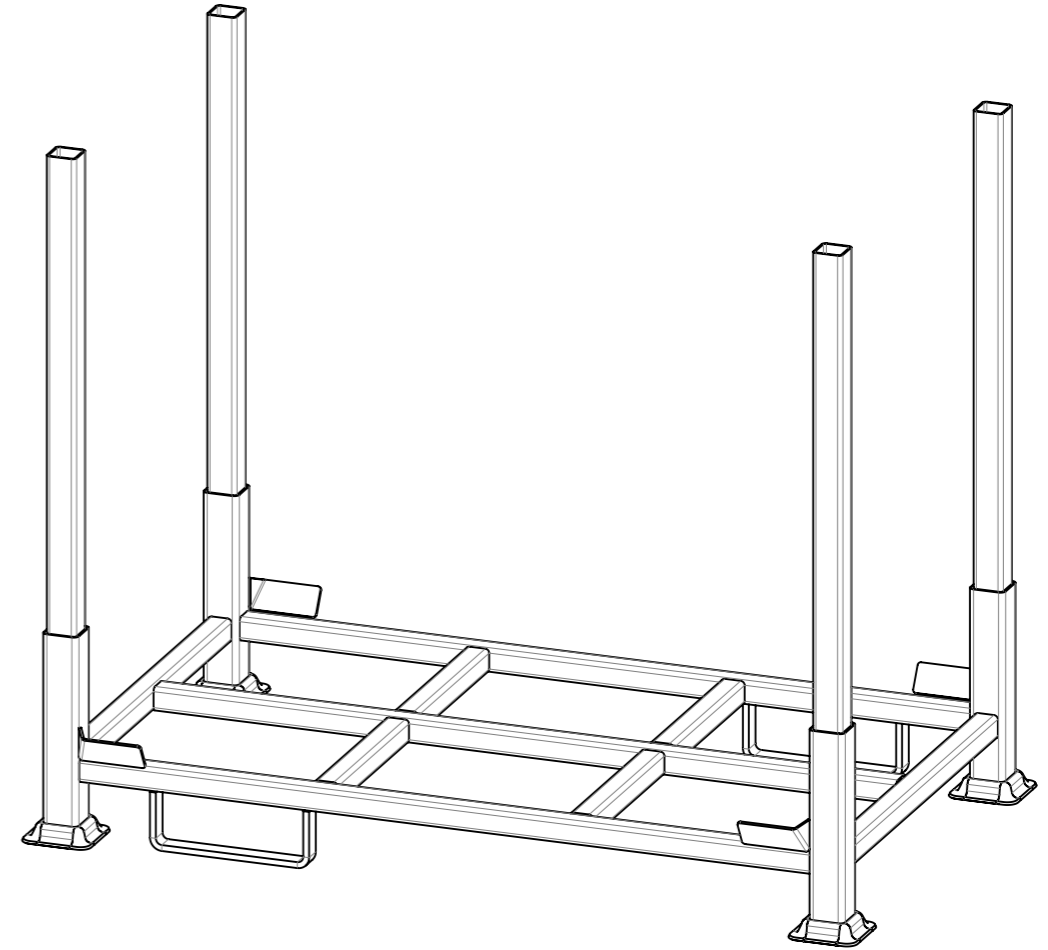
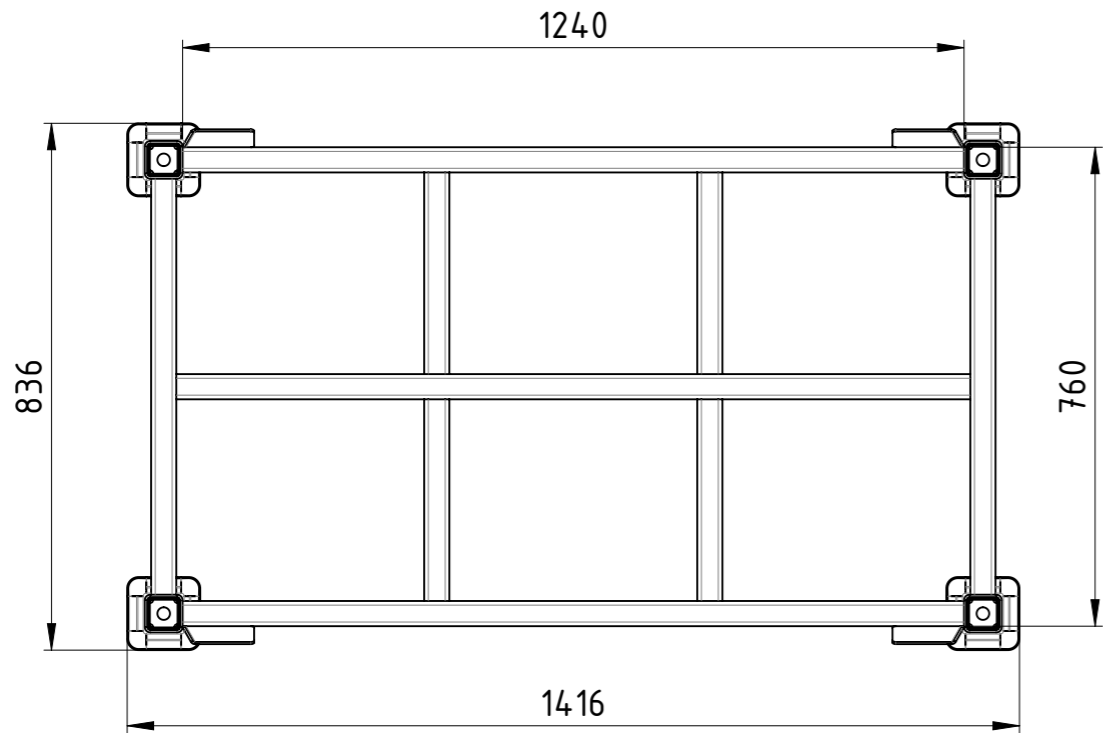
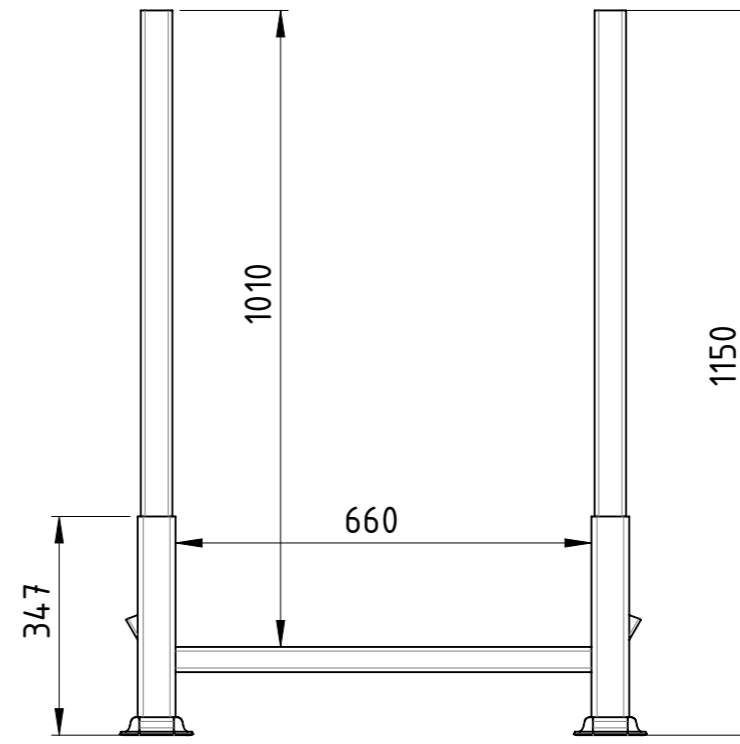
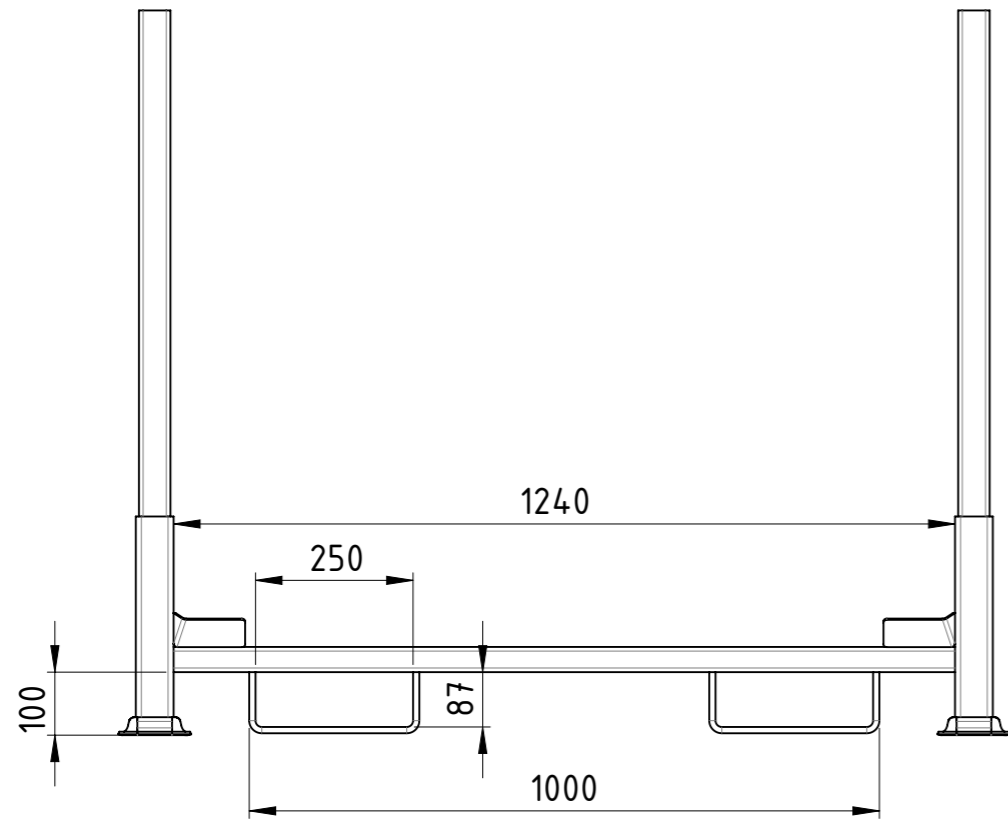


1:12 Gewicht [kg]: 57.056

	Datum	Name
Erstellt	22.08.2017	AB
Gepr.		
Zust.		

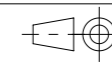


Rungengestell		A3
RG-138x118x115-00		Revision
		1 1



passend für EPAL CP5 Palette
 Traglast 1200 kg, Auflast 3600 kg,
 lackiert RAL 5012 Lichtblau

Weitergabe sowie Vervielfältigung dieses Dokumentes, Verwertung und Mitteilung seines Inhalts sind verboten, soweit nicht ausdrücklich gestattet. Zuwiderhandlungen verpflichten zu Schadenersatz. Alle Rechte für den Fall der Patent-, Gebrauchsmuster oder Geschmacksmustereintragung vorbehalten.



1:12

Gewicht [kg]: 53.016

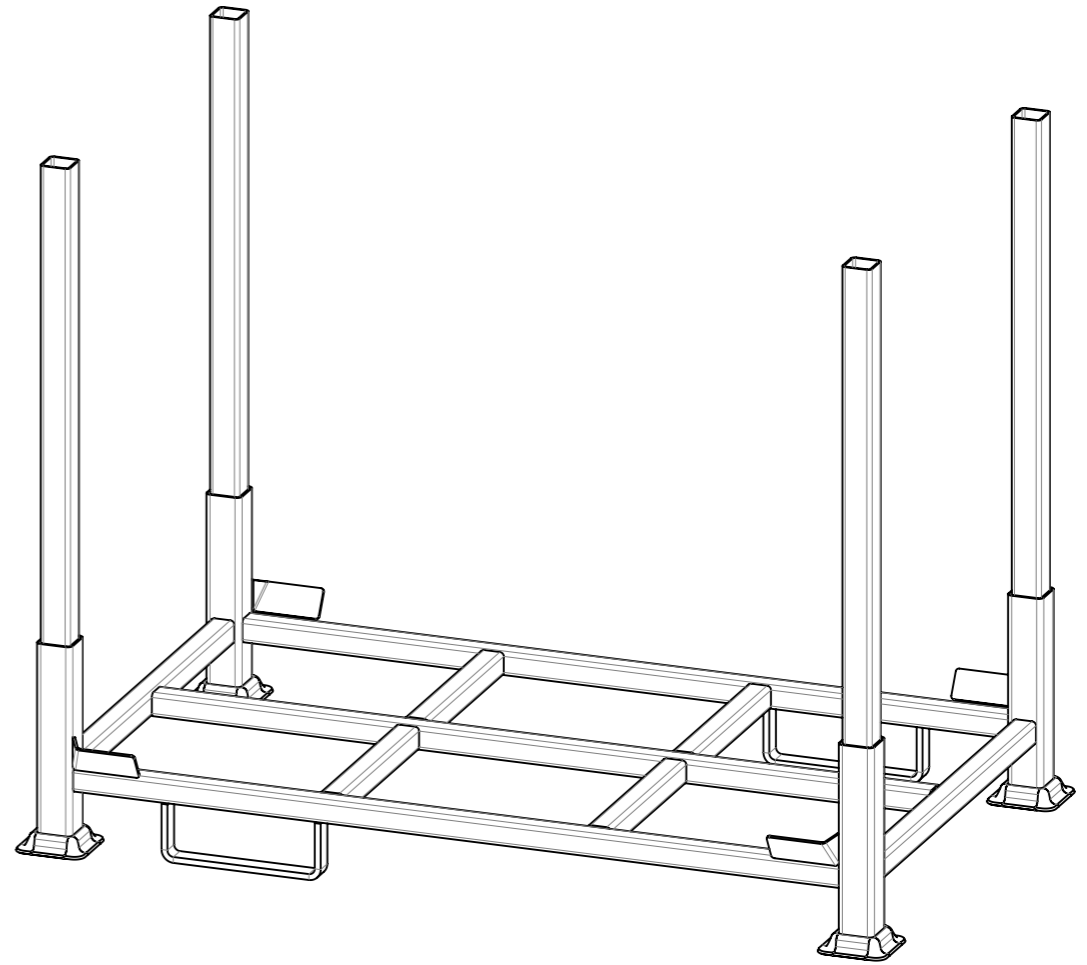
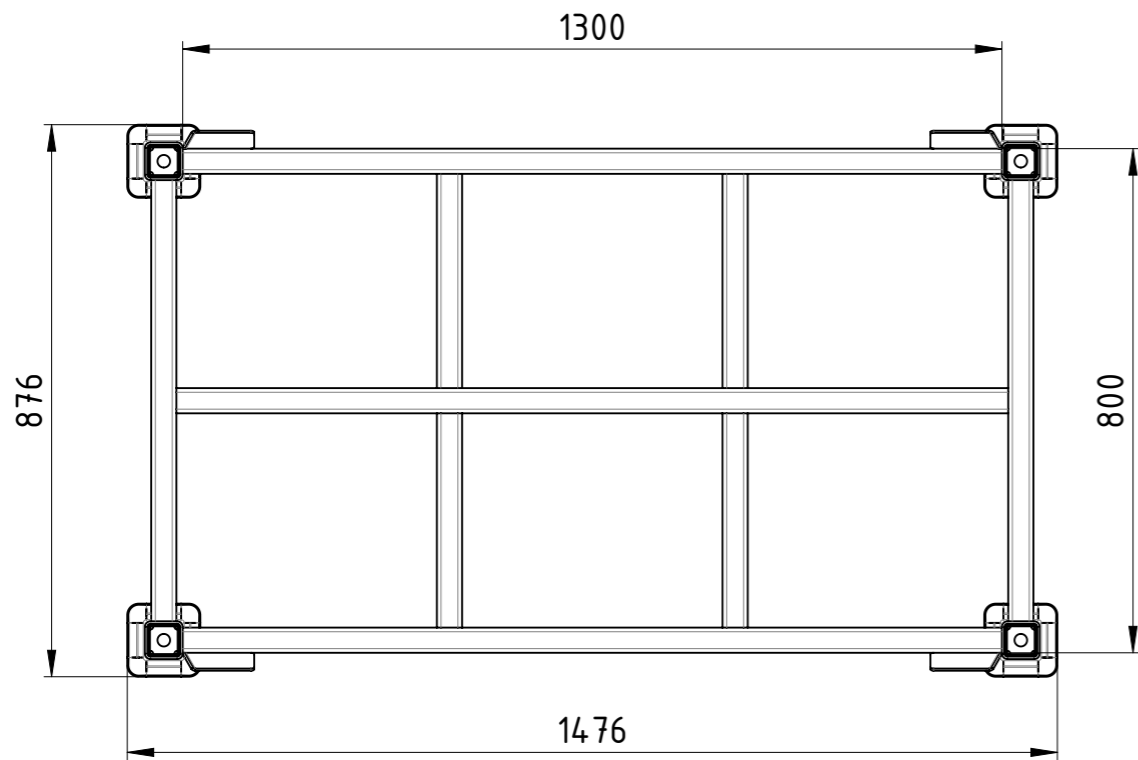
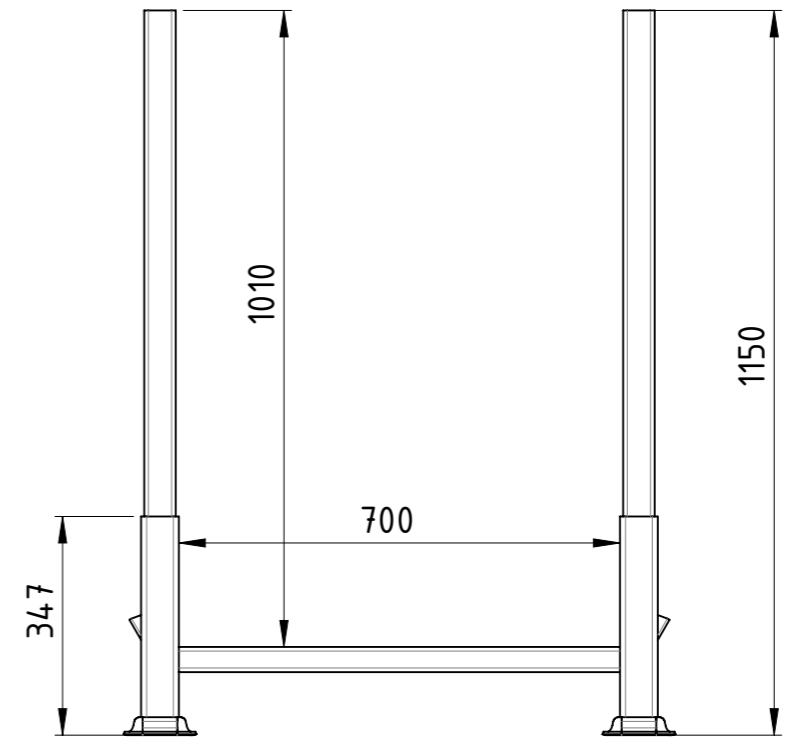
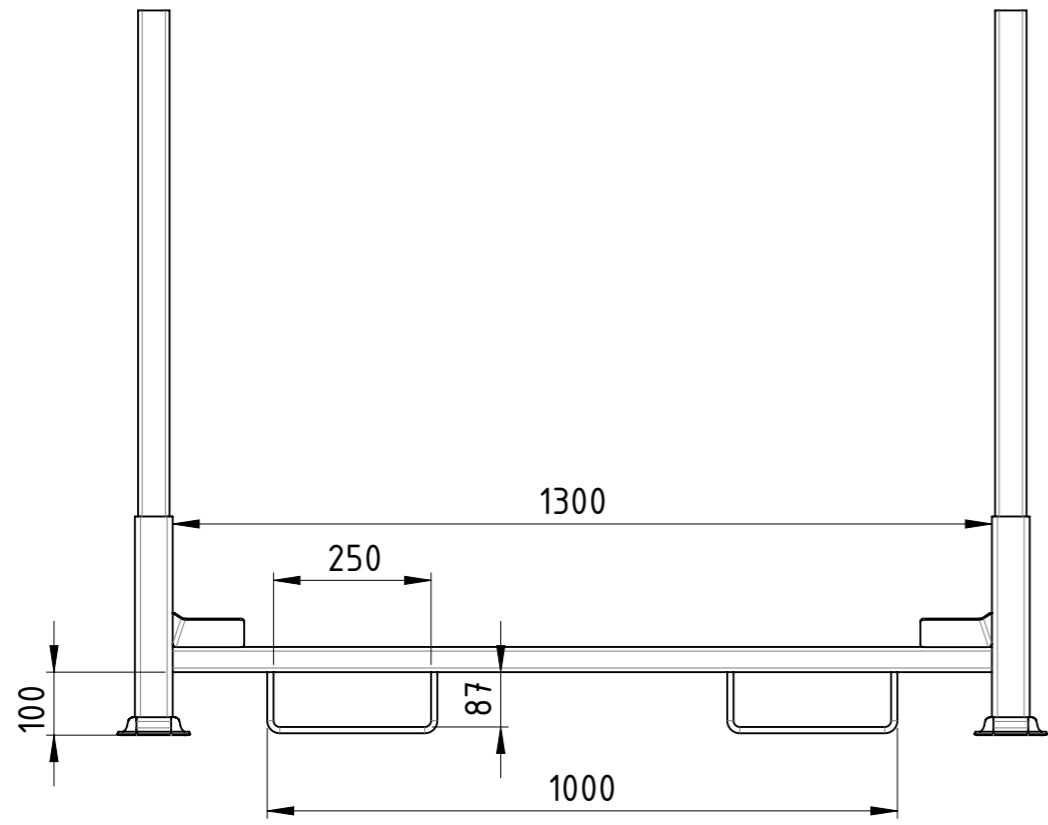
Datum		Name	
Erstellt	29.01.2018	AB	
Gepr.			
Zust.			



Rungengestell

RG-142x084x115-00

Revision	A3
	1 1



passend für EPAL 1 Europalette und EPAL CP2 Palette
 Traglast 1200 kg, Auflast 3600 kg,
 lackiert RAL 5012 Lichtblau

Weitergabe sowie Vervielfältigung dieses Dokumentes, Verwertung und Mitteilung seines Inhalts sind verboten, soweit nicht ausdrücklich gestattet. Zuwiderhandlungen verpflichten zu Schadenersatz. Alle Rechte für den Fall der Patent-, Gebrauchsmuster oder Geschmacksmustereintragung vorbehalten.				1:12	Gewicht [kg]: 54.124
	Datum	Name			
	Erstellt 29.01.2018	AB			
	Gepr.				
				Rungengestell	
				RG-148x088x115-00	
				Revision	A3
Zust.				1	1

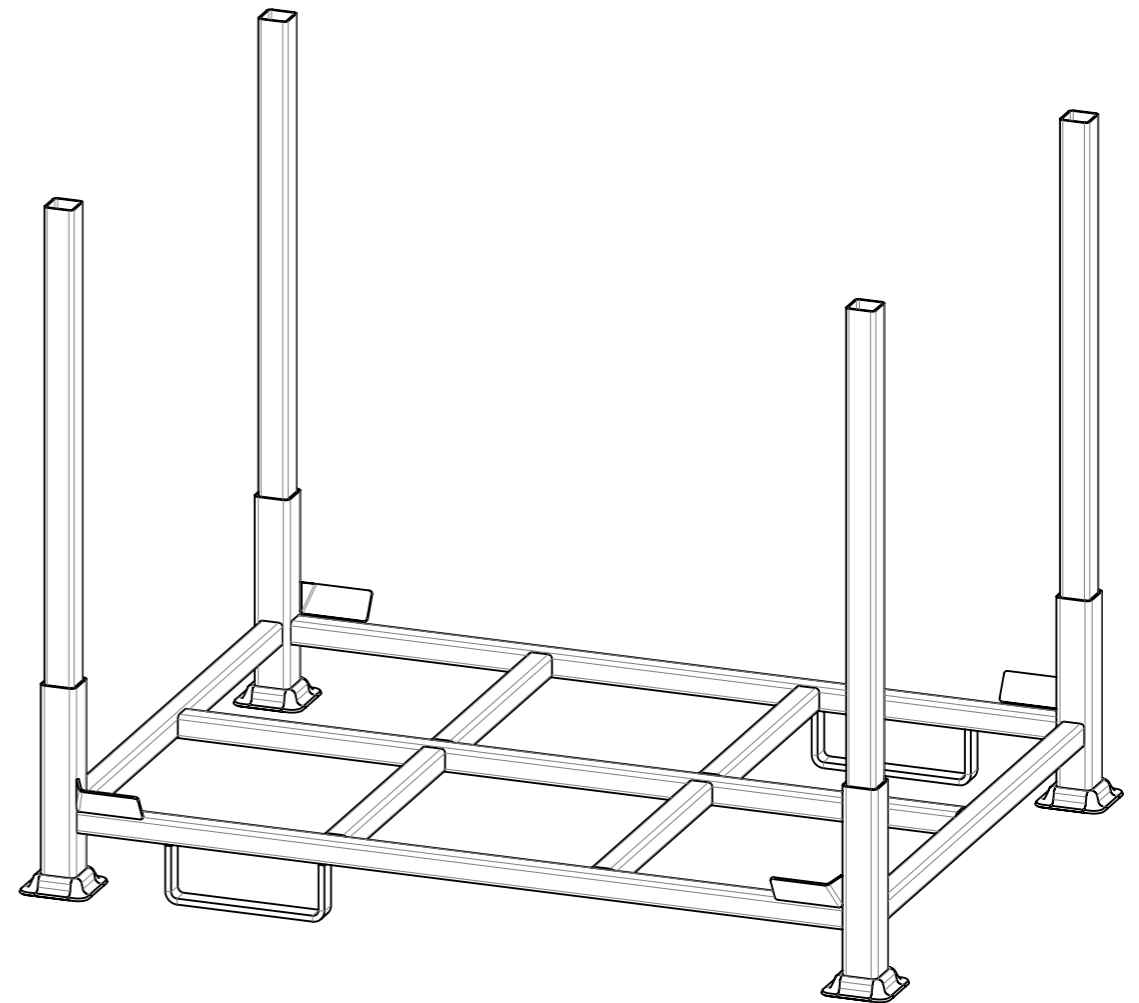
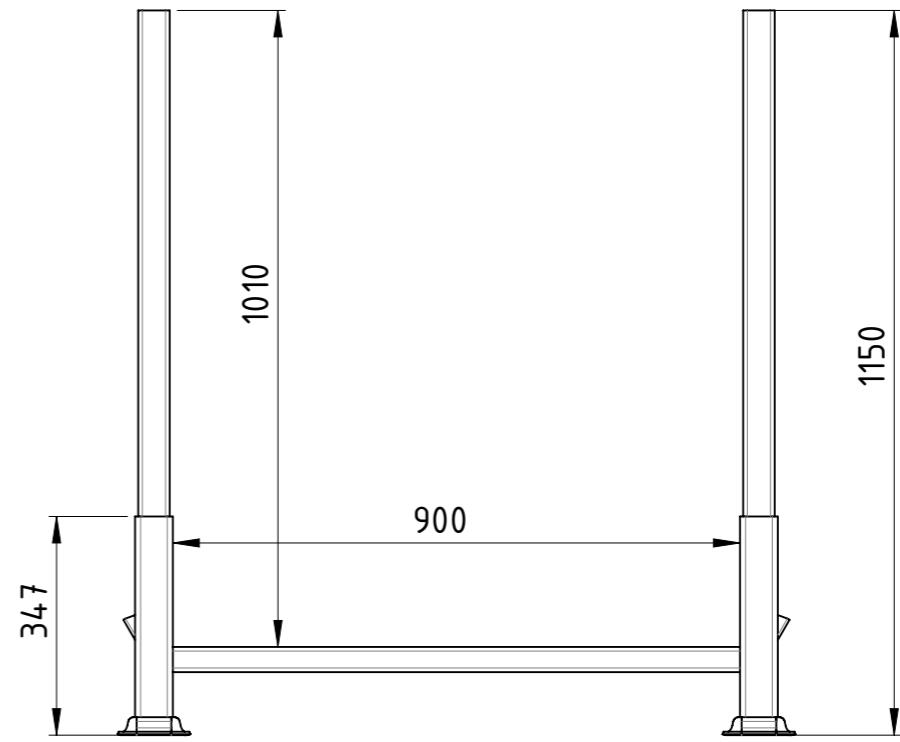
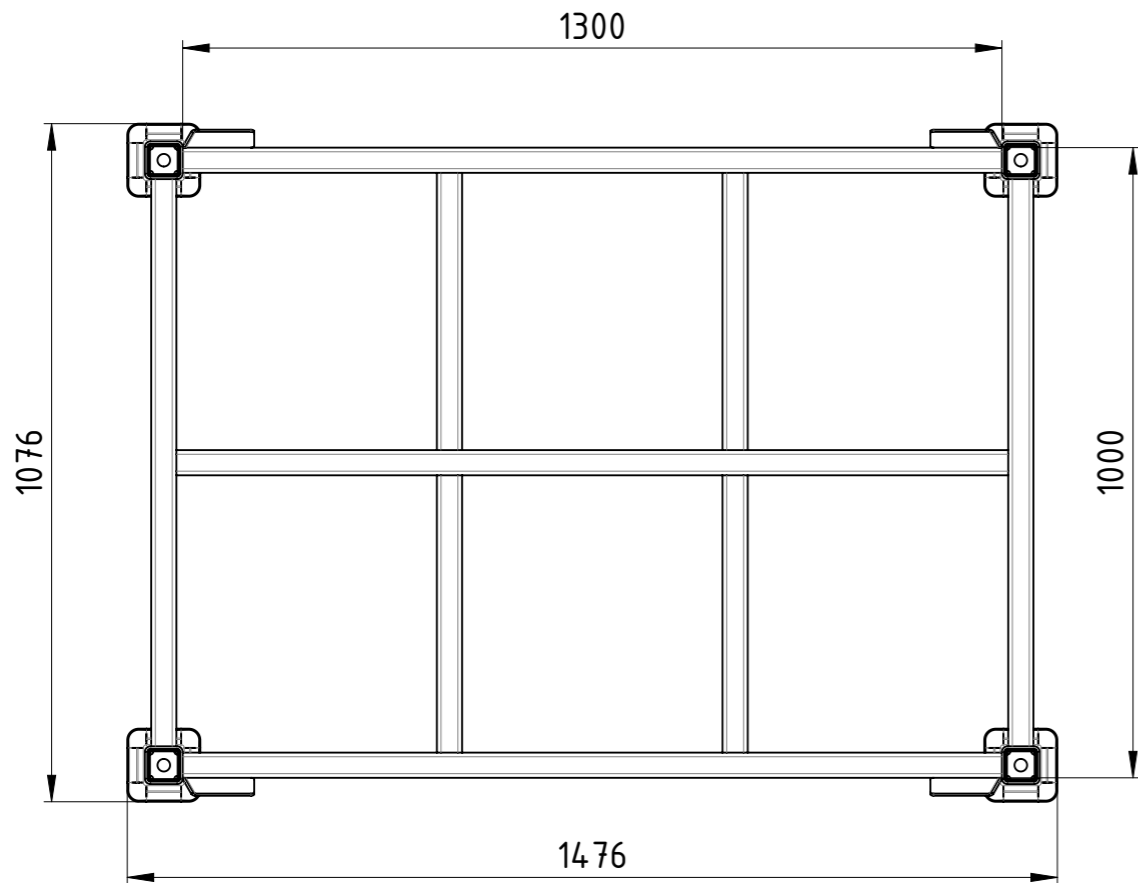
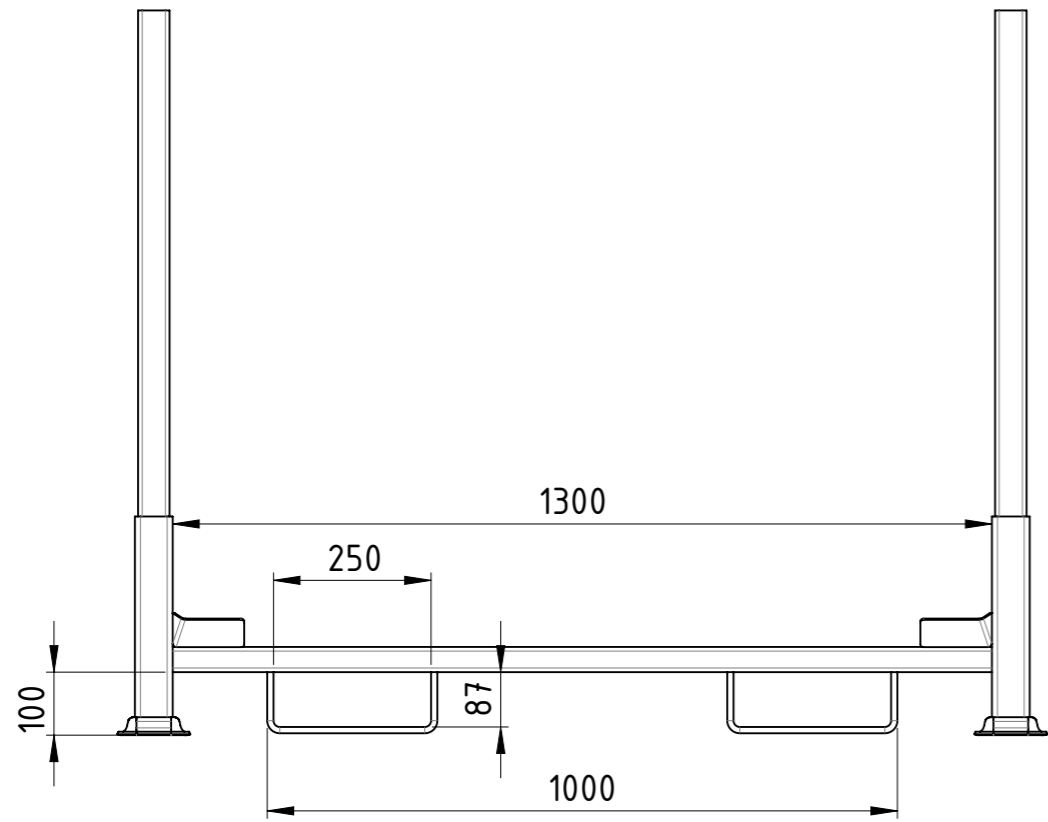


COPYING, DELIVERY TO THIRD PARTIES AS WELL AS ILLEGAL UTILISATION OF TECHNICAL DOCUMENT IS NOT ALLOWED.

Maßstab in cm / SCALE IN CM

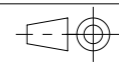


Diese Zeichnung darf weder vervielfältigt, Dritten zugänglich gemacht noch widerrechtlich benutzt werden. Nach ihrer gefertigte Teile dürfen vom Lieferanten Dritten weder zugänglich gemacht, überlassen noch verkauft werden.



passend für EPAL 2, EPAL CP1, EPAL CP6 Paletten
 Traglast 1200 kg, Auflast 3600 kg,
 lackiert RAL 5012 Lichtblau

Weitergabe sowie Vervielfältigung dieses Dokumentes, Verwertung und Mitteilung seines Inhalts sind verboten, soweit nicht ausdrücklich gestattet. Zuwiderhandlungen verpflichten zu Schadenersatz. Alle Rechte für den Fall der Patent-, Gebrauchsmuster oder Geschmacksmustereintragung vorbehalten.



1:12 Gewicht [kg]: 56.730

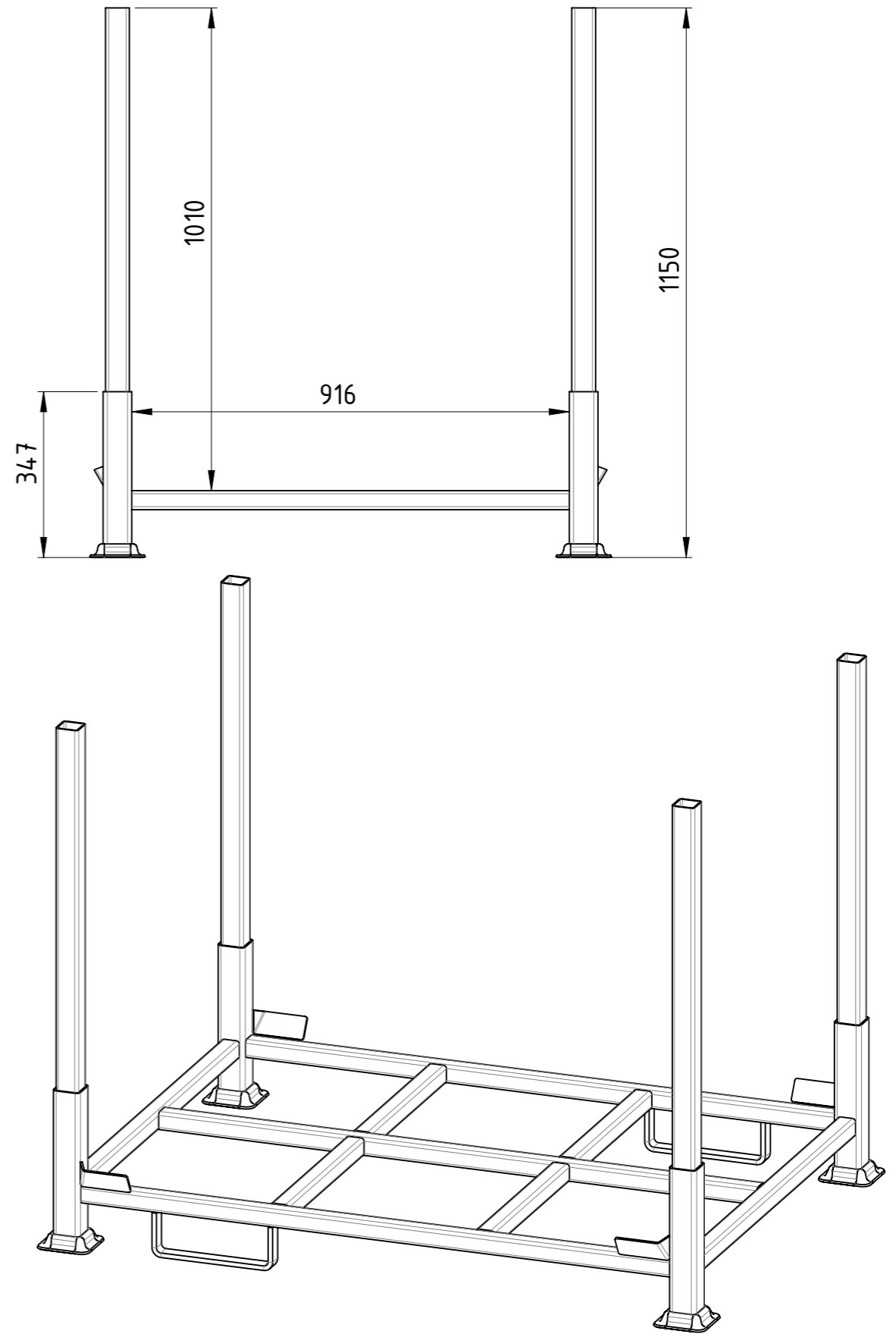
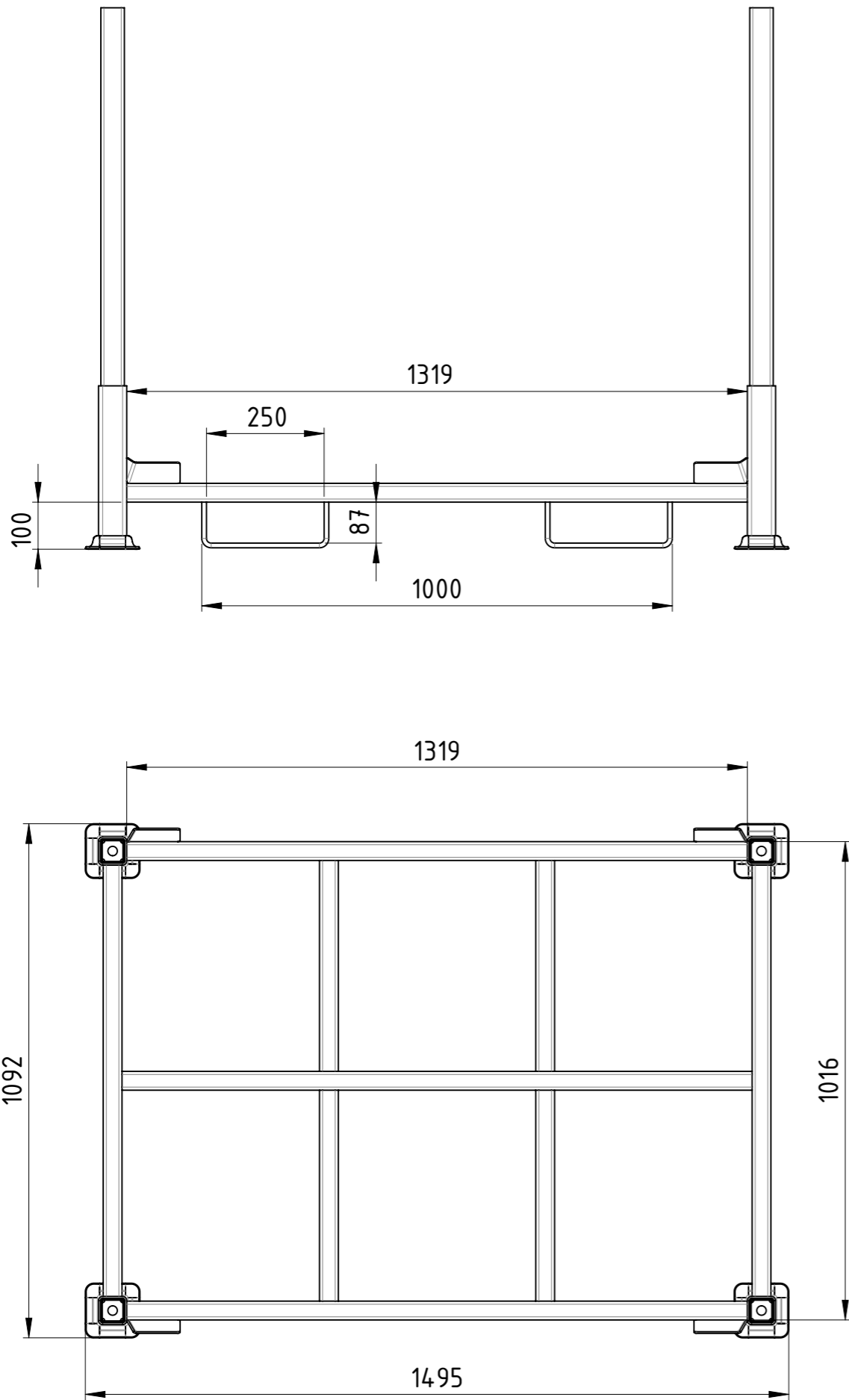
Datum	Name
Erstellt 29.01.2018	AB
Gepr.	
Zust.	



Rungengestell

RG-148x108x115-00

Revision	A3
	1 1



passend für USA 40x48 Zoll Palette (GMA-Palette)
 Traglast 1200 kg, Auflast 3600 kg,
 lackiert RAL 5012 Lichtblau

Weitergabe sowie Vervielfältigung dieses Dokumentes, Verwertung und Mitteilung seines Inhalts sind verboten, soweit nicht ausdrücklich gestattet. Zuwiderhandlungen verpflichten zu Schadenersatz. Alle Rechte für den Fall der Patent-, Gebrauchsmuster oder Geschmacksmustereintragung vorbehalten.				1:12	Gewicht [kg]: 57.124
		Datum	Name		
		Erstellt	29.01.2018	AB	
		Gepr.			
				Rungengestell	
				RG-150x109x115-00	A3
				Revision	1 1
Zust.					

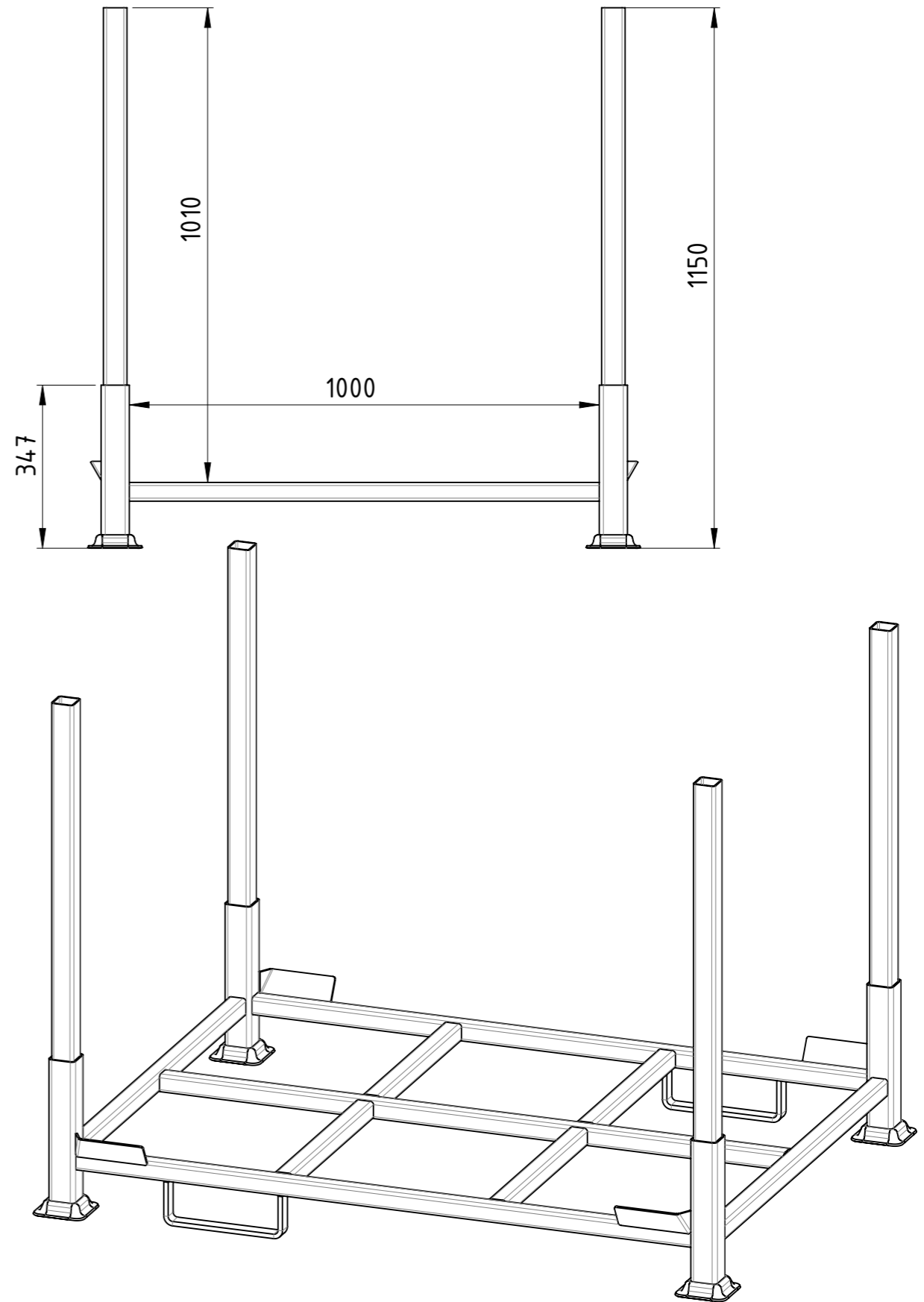
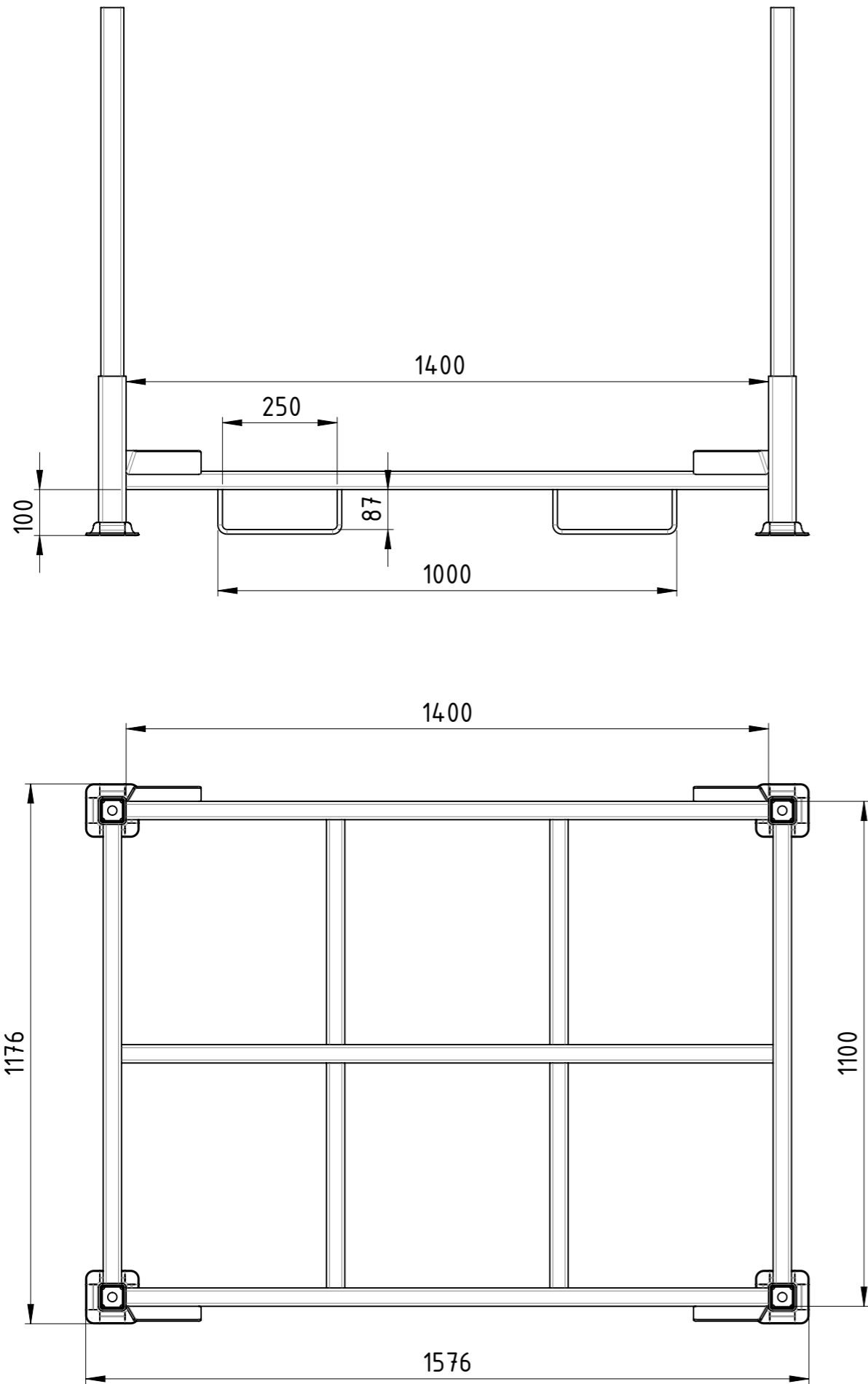


COPYING, DELIVERY TO THIRD PARTIES AS WELL AS ILLEGAL UTILISATION OF TECHNICAL DOCUMENT IS NOT ALLOWED.

Maßstab in cm / SCALE IN CM

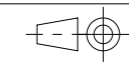


Diese Zeichnung darf weder vervielfältigt, Dritten zugänglich gemacht noch widerrechtlich benutzt werden. Nach ihrer gefertigte Teile dürfen vom Lieferanten Dritten weder zugänglich gemacht, überlassen noch verkauft werden.



passend für EPAL CP4, EPAL CP7 Palette
 Traglast 1200 kg, Auflast 3600 kg,
 lackiert RAL 5012 Lichtblau

Weitergabe sowie Vervielfältigung dieses Dokumentes, Verwertung und Mitteilung seines Inhalts sind verboten, soweit nicht ausdrücklich gestattet. Zuwiderhandlungen verpflichten zu Schadenersatz. Alle Rechte für den Fall der Patent-, Gebrauchsmuster oder Geschmacksmustereintragung vorbehalten.



1:12 Gewicht [kg]: 59.476

Datum		Name	
Erstellt	29.01.2018	AB	
Gepr.			
Zust.			



Rungengestell

RG-158x118x115-00

Revision	1	A3
	1	1