

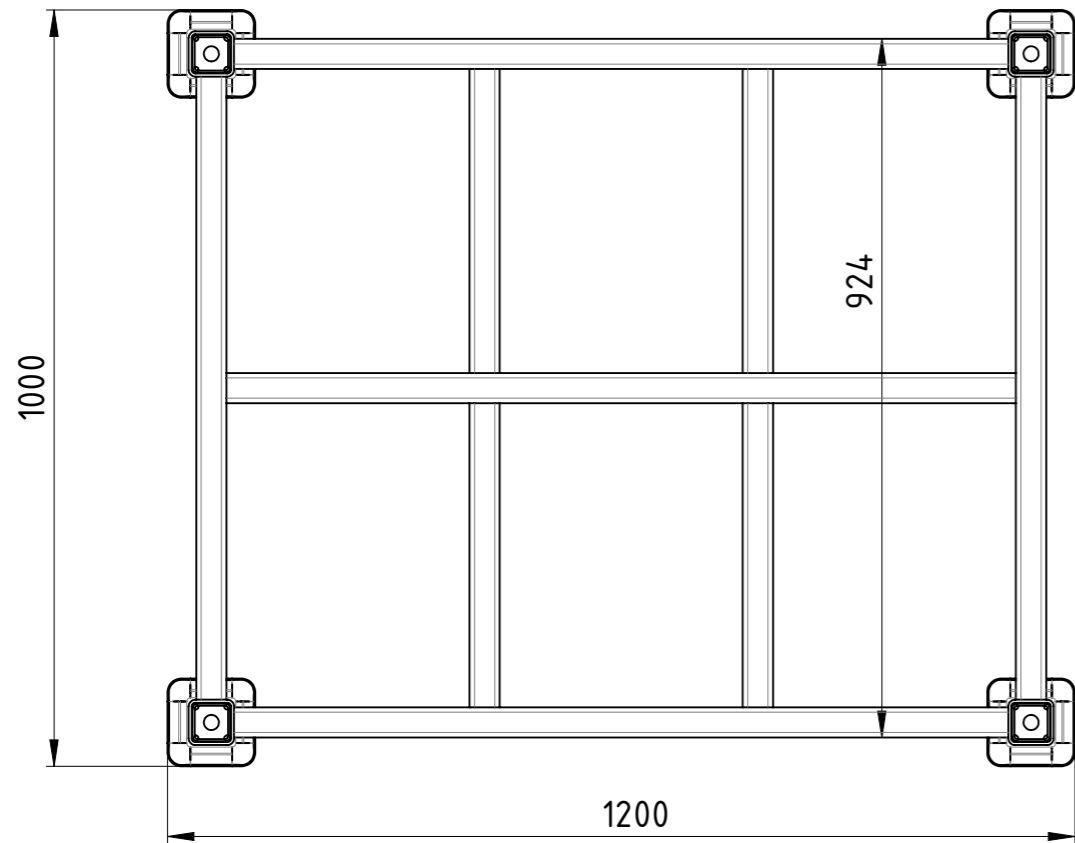
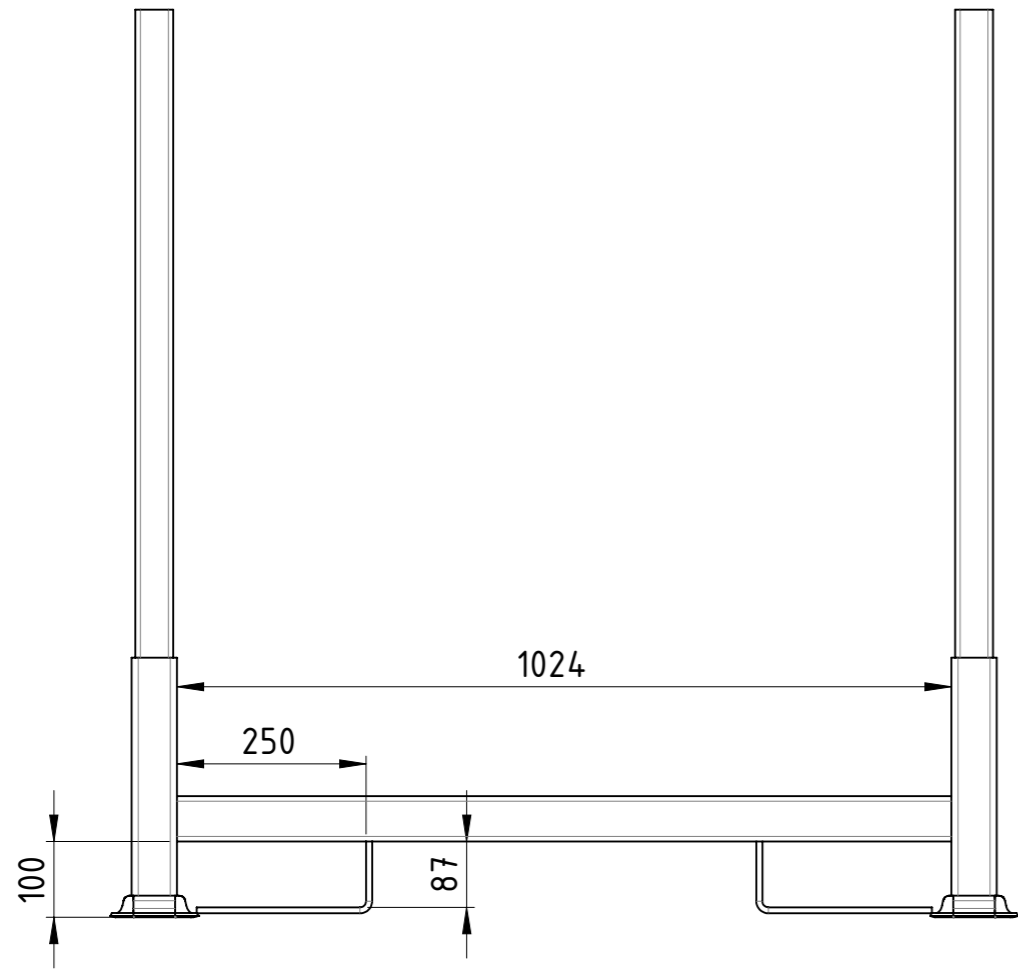
Traglast 1500 kg, Auflast 4500 kg,  
 kunstharzlackiert RAL 5012 Lichtblau

Weitergabe sowie Vervielfältigung dieses Dokumentes, Verwertung und Mitteilung seines Inhalts sind verboten, soweit nicht ausdrücklich gestattet. Zuwiderhandlungen verpflichten zu Schadenersatz. Alle Rechte für den Fall der Patent-, Gebrauchsmuster oder Geschmacksmustereintragung vorbehalten.

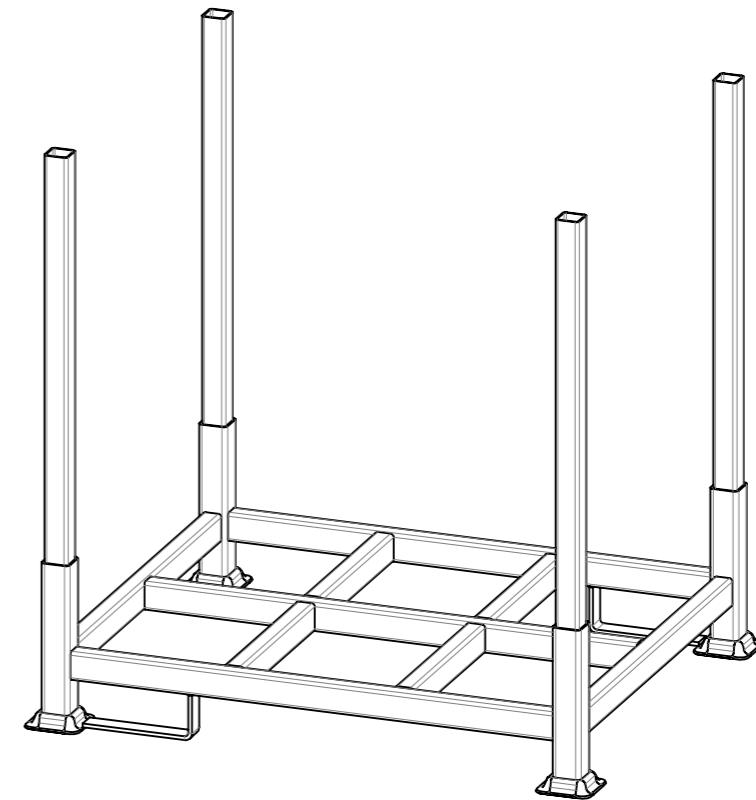
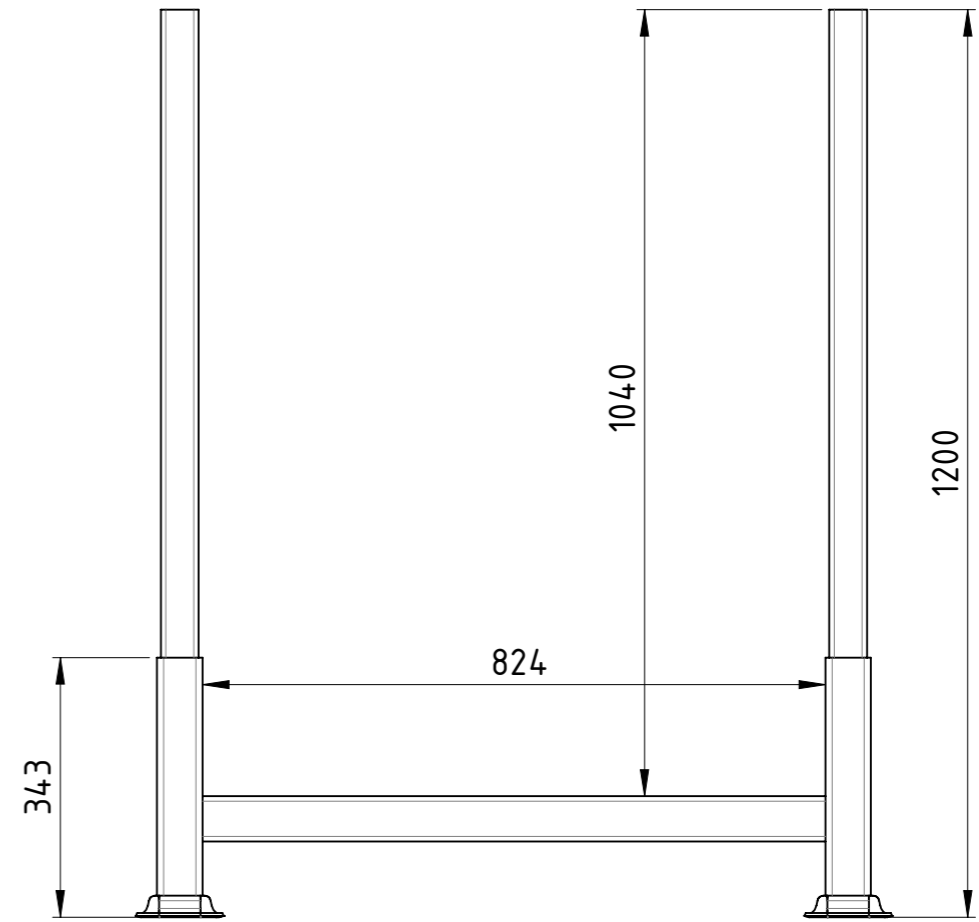
Zust.			
-------	--	--	--

Datum		Name	
Erstellt	19.09.2018	AB	
Gepr.			

1:10		Gewicht [kg]: 55.166	
<b>Rungenpalette</b>			
			A3
RP-120x100x100-00			Revision
			1 1



Traglast 1500 kg, Auflast 4500 kg,  
 kunstharzlackiert RAL 5012 Lichtblau

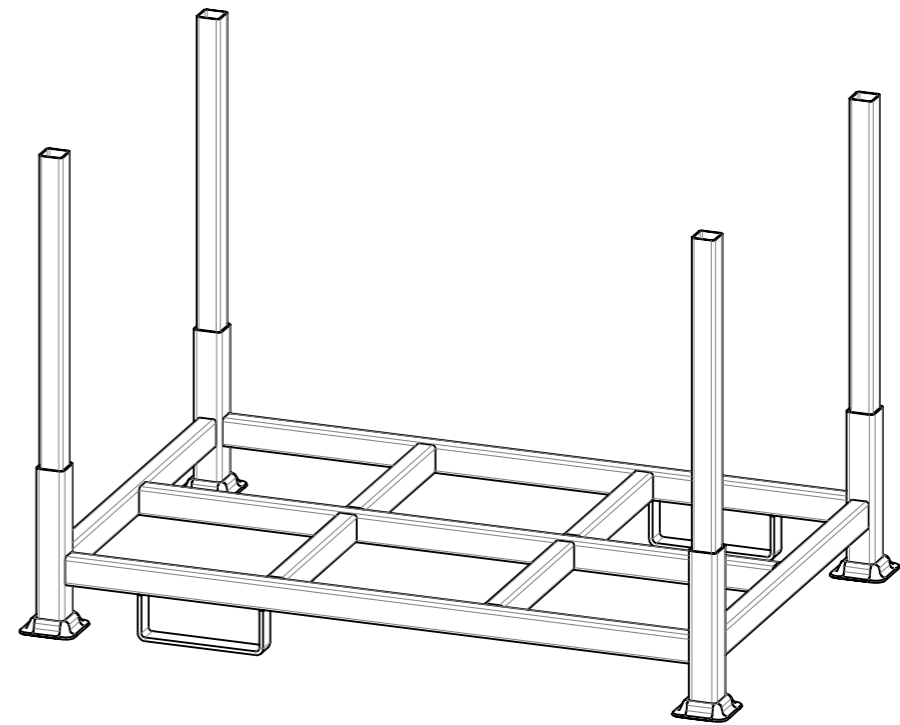
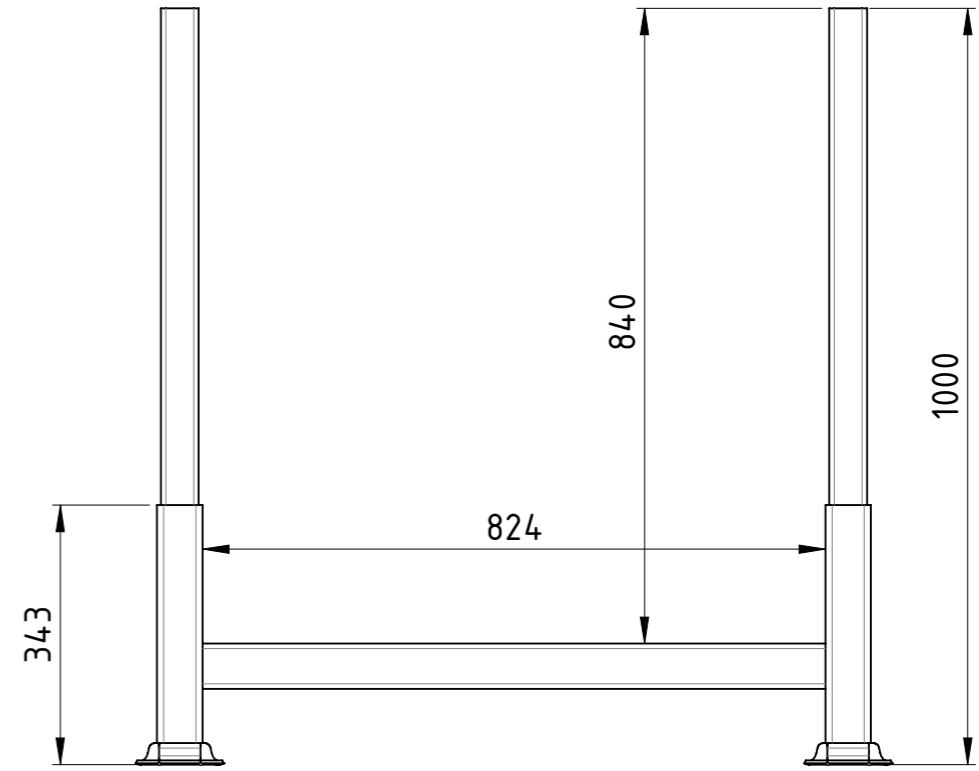
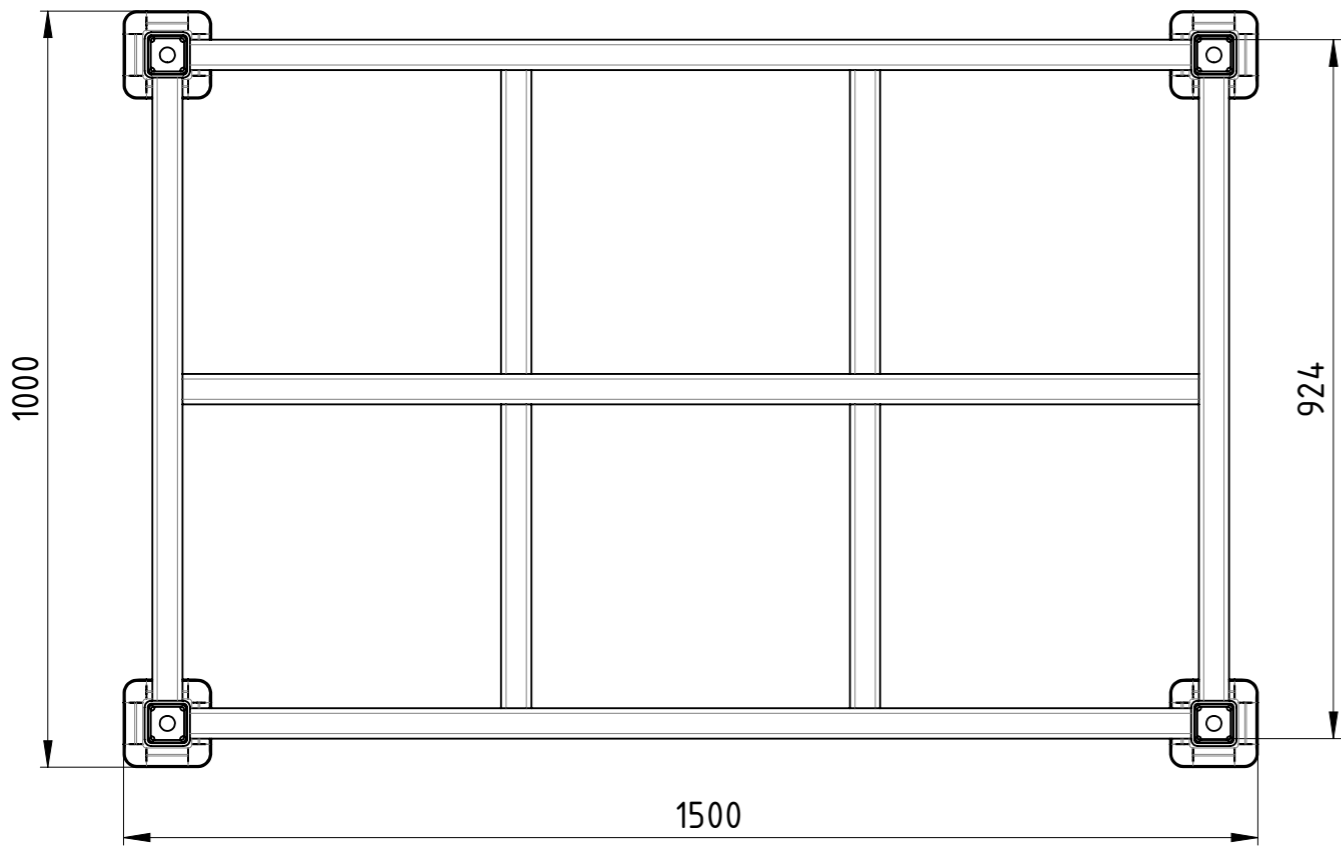
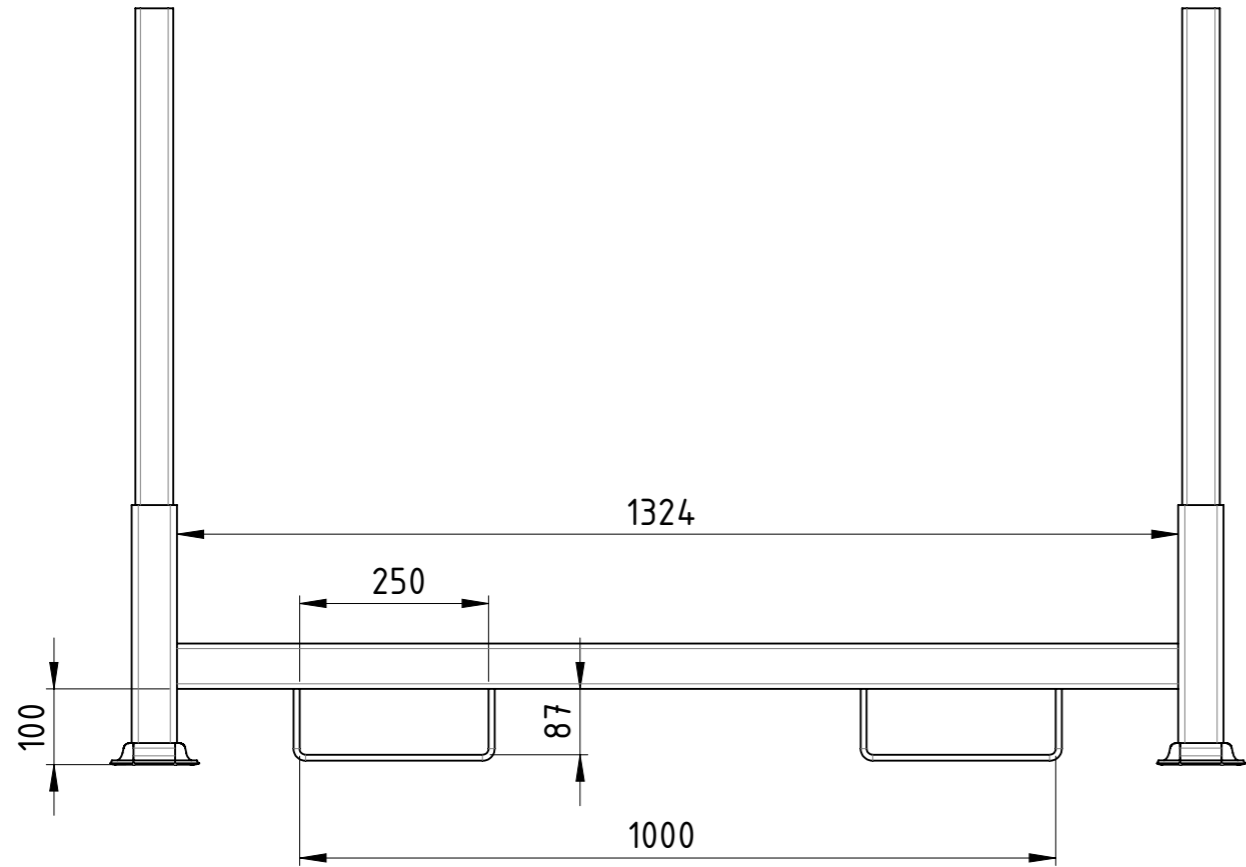


Weitergabe sowie Vervielfältigung dieses Dokumentes, Verwertung und Mitteilung seines Inhalts sind verboten, soweit nicht ausdrücklich gestattet. Zuwiderhandlungen verpflichten zu Schadenersatz. Alle Rechte für den Fall der Patent-, Gebrauchsmuster oder Geschmacksmustereintragung vorbehalten.

Zust.			
-------	--	--	--

	Datum	Name
Erstellt	19.09.2018	AB
Gepr.		

1:10		Gewicht [kg]: 58.522	
<b>Rungenpalette</b>			
		RP-120x100x120-00	
		Revision	A3 1 1



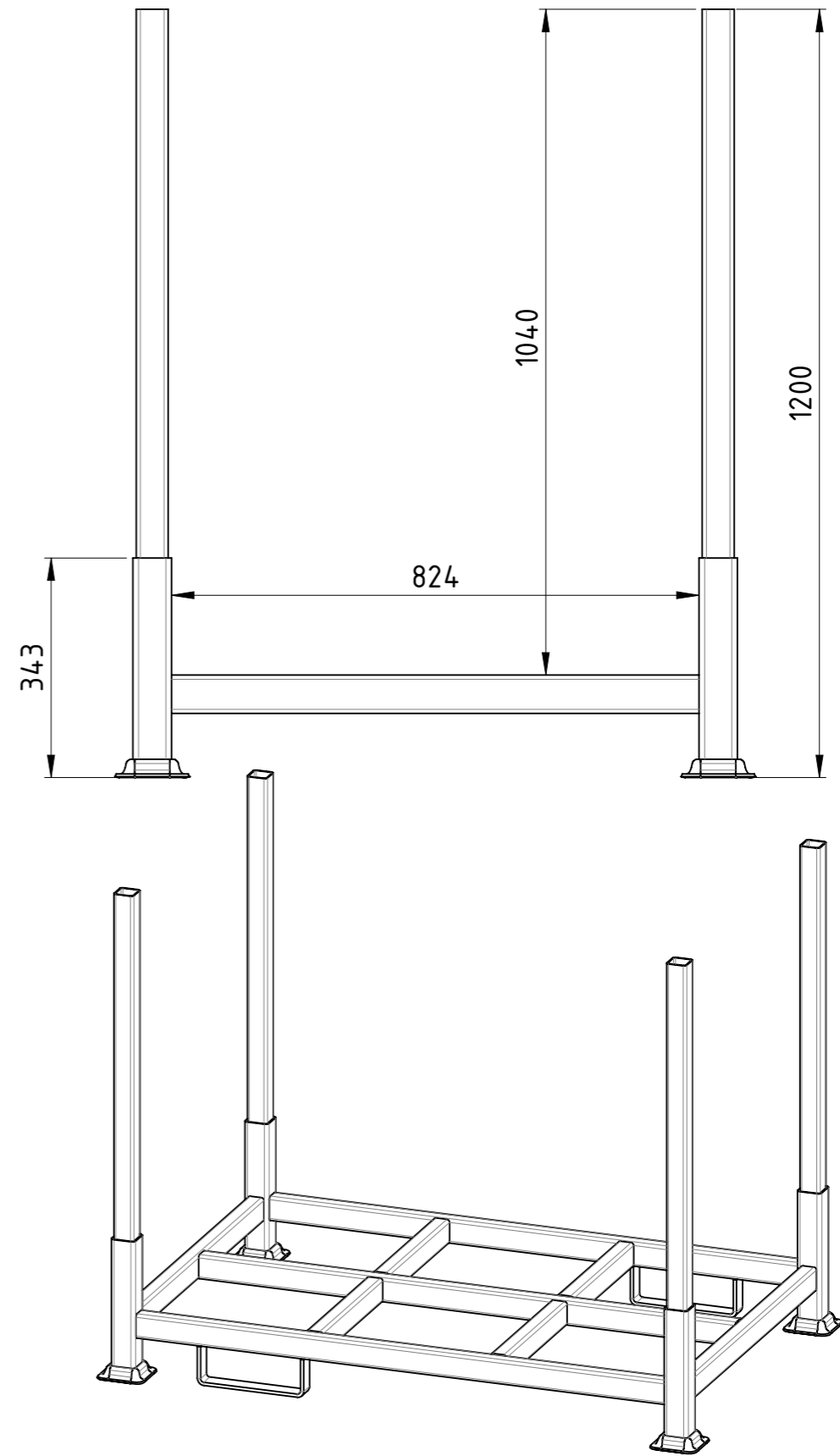
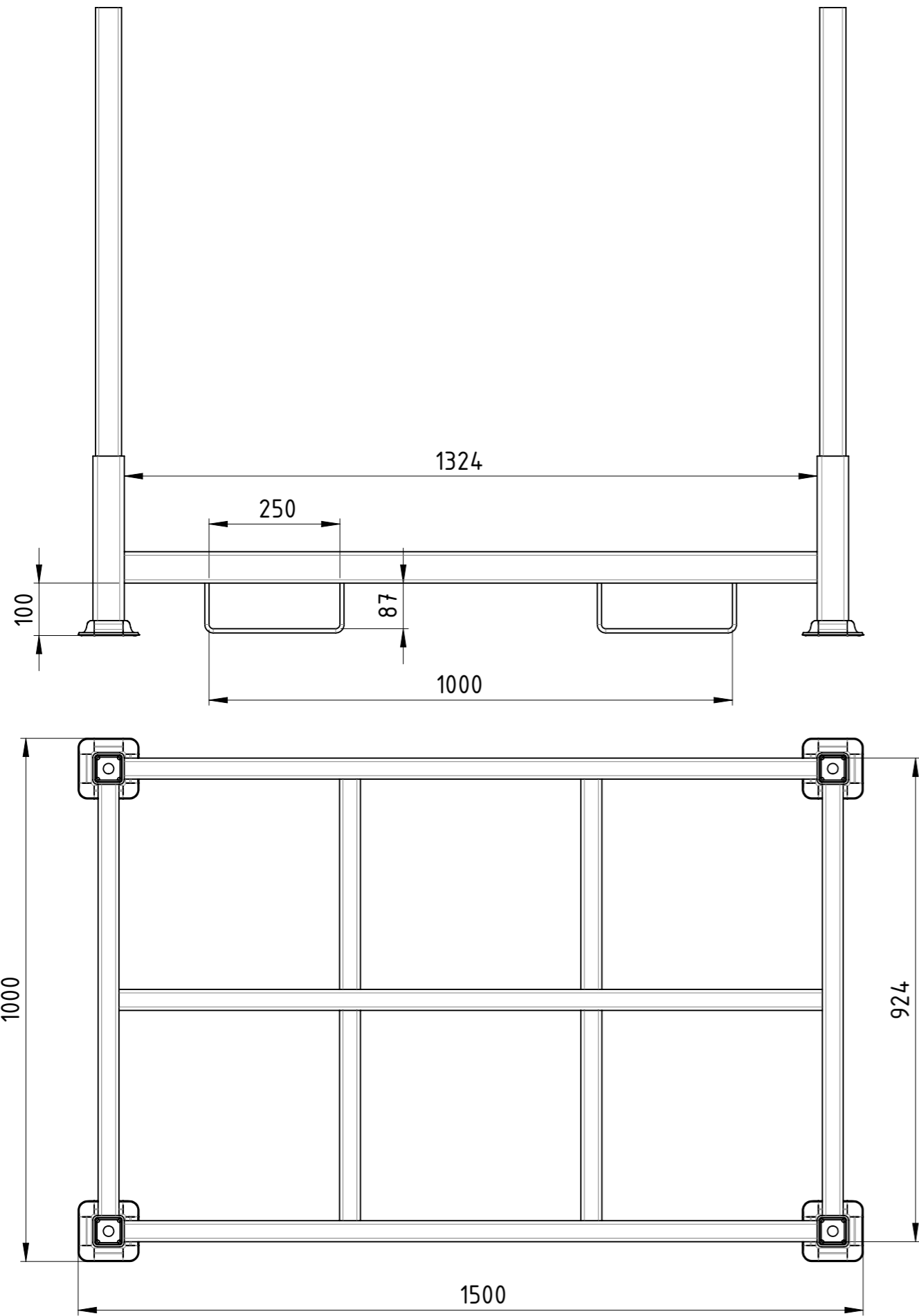
Traglast 1500 kg, Auflast 4500 kg,  
 kunstharzlackiert RAL 5012 Lichtblau

Weitergabe sowie Vervielfältigung dieses Dokumentes, Verwertung und Mitteilung seines Inhalts sind verboten, soweit nicht ausdrücklich gestattet. Zuwiderhandlungen verpflichten zu Schadenersatz. Alle Rechte für den Fall der Patent-, Gebrauchsmuster oder Geschmacksmustereintragung vorbehalten.

Zust.			
-------	--	--	--

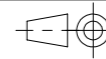
	Datum	Name
Erstellt	19.09.2018	AB
Gepr.		

1:10	Gewicht [kg]: 59.519
<b>Rungenpalette</b>	
<b>RP-150x100x100-00</b>	
Revision	A3 1 1



Traglast 1500 kg, Auflast 4500 kg,  
 kunstharzlackiert RAL 5012 Lichtblau

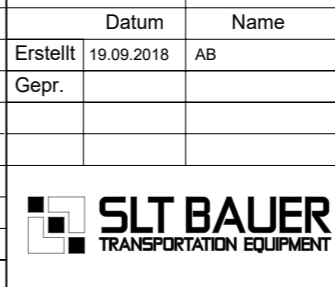
Weitergabe sowie Vervielfältigung dieses Dokumentes, Verwertung und Mitteilung seines Inhalts sind verboten, soweit nicht ausdrücklich gestattet. Zuwiderhandlungen verpflichten zu Schadenersatz. Alle Rechte für den Fall der Patent-, Gebrauchsmuster oder Geschmacksmustereintragung vorbehalten.



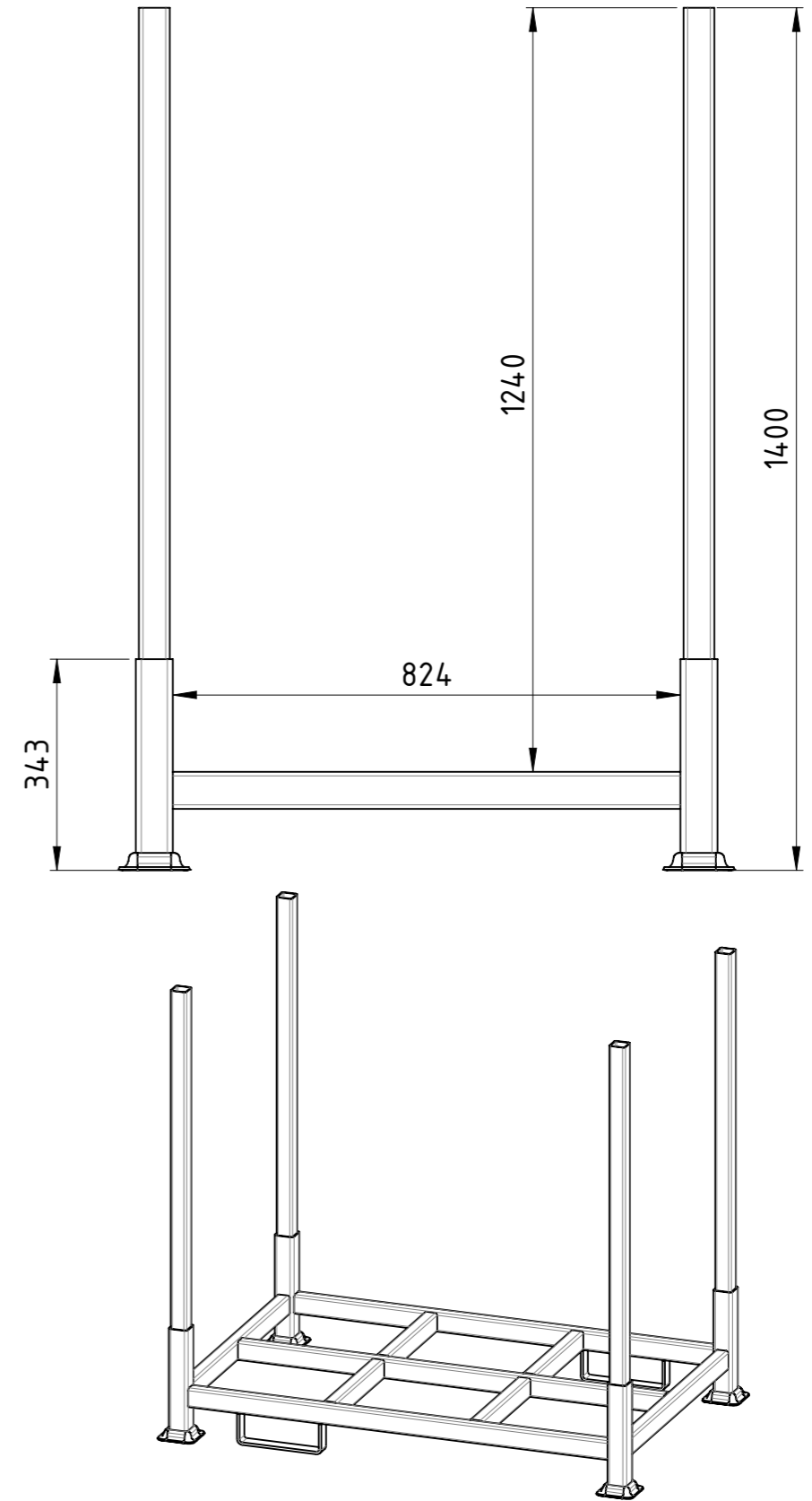
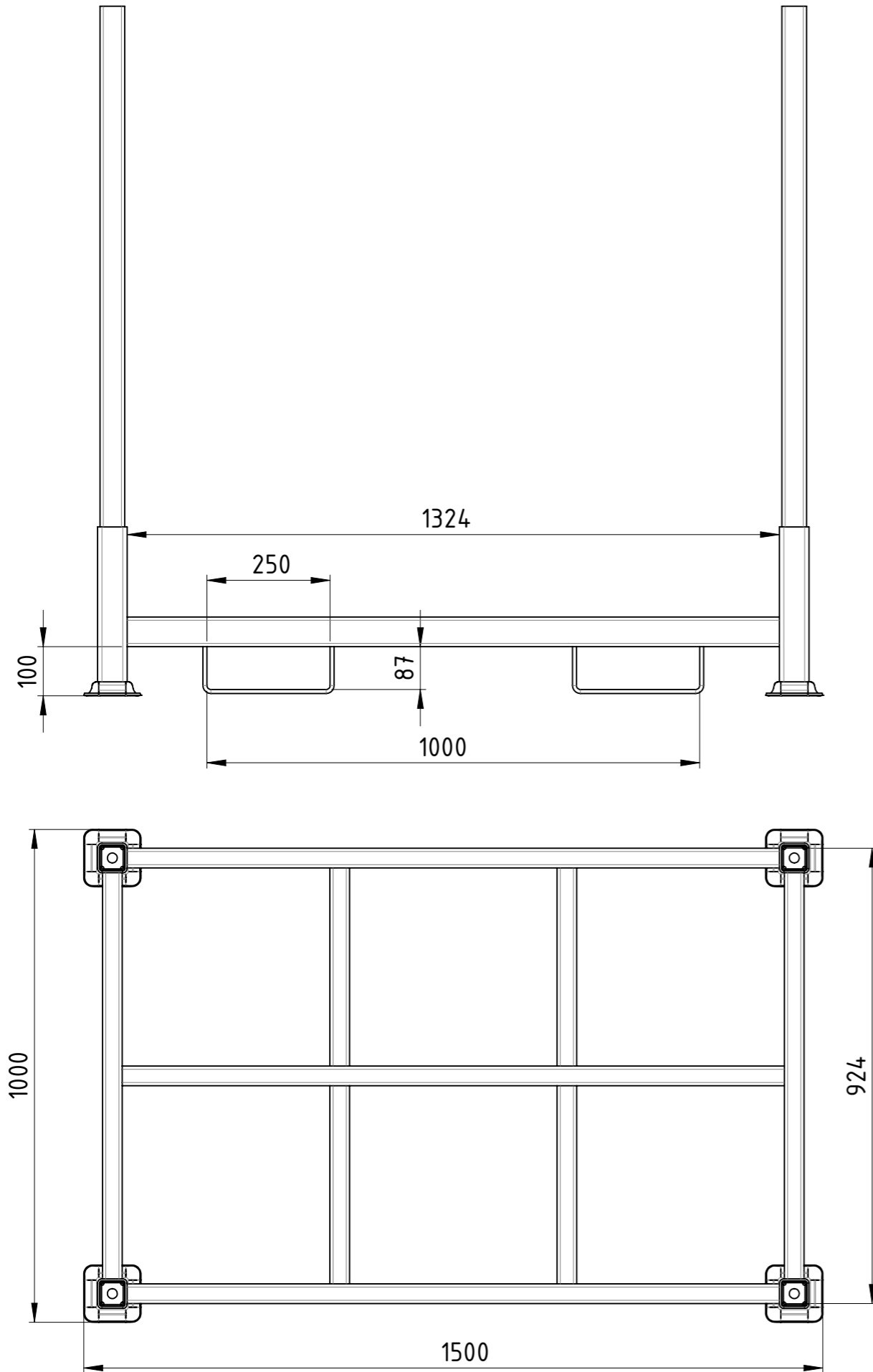
1:10

Gewicht [kg]: 62.875

		Datum	Name
Erstellt	19.09.2018	AB	
Gepr.			
Zust.			



<b>Rungenpalette</b>			
RP-150x100x120-00		Revision	A3
		1	1



Traglast 1500 kg, Auflast 4500 kg,  
 kunstharzlackiert RAL 5012 Lichtblau

Weitergabe sowie Vervielfältigung dieses Dokumentes, Verwertung und Mitteilung seines Inhalts sind verboten, soweit nicht ausdrücklich gestattet. Zuwiderhandlungen verpflichten zu Schadenersatz. Alle Rechte für den Fall der Patent-, Gebrauchsmuster oder Geschmacksmustereintragung vorbehalten.			1:11	Gewicht [kg]: 66.222
	Datum	Name		
	Erstellt 19.09.2018	AB		
	Gepr.			
			<b>Rungenpalette</b>	
			RP-150x100x140-00	
			Revision	
			A3	
Zust.			1 1	

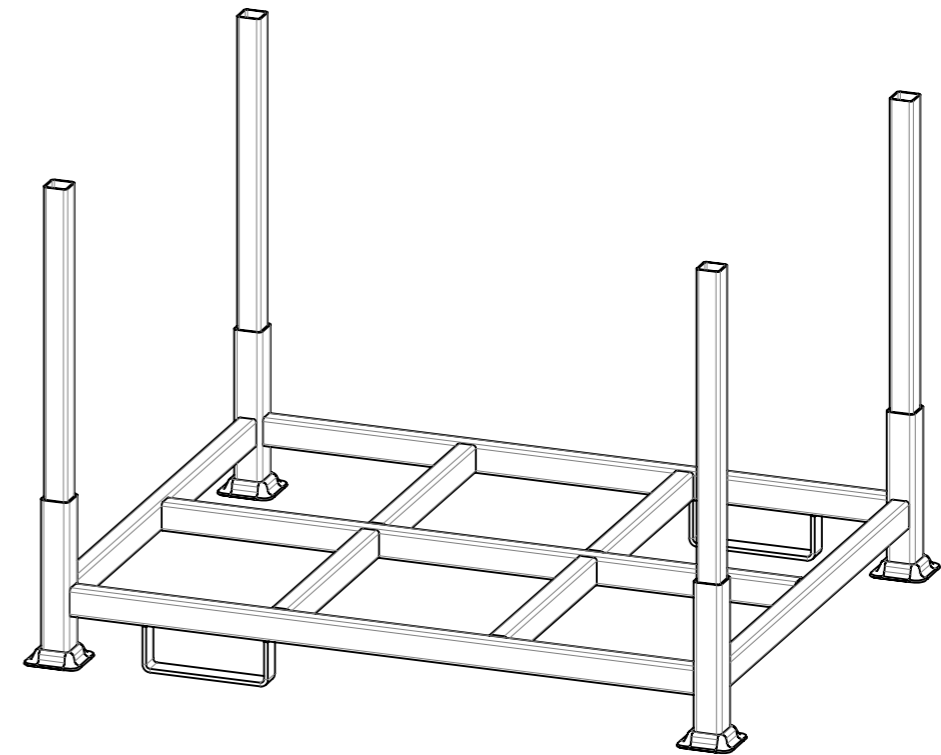
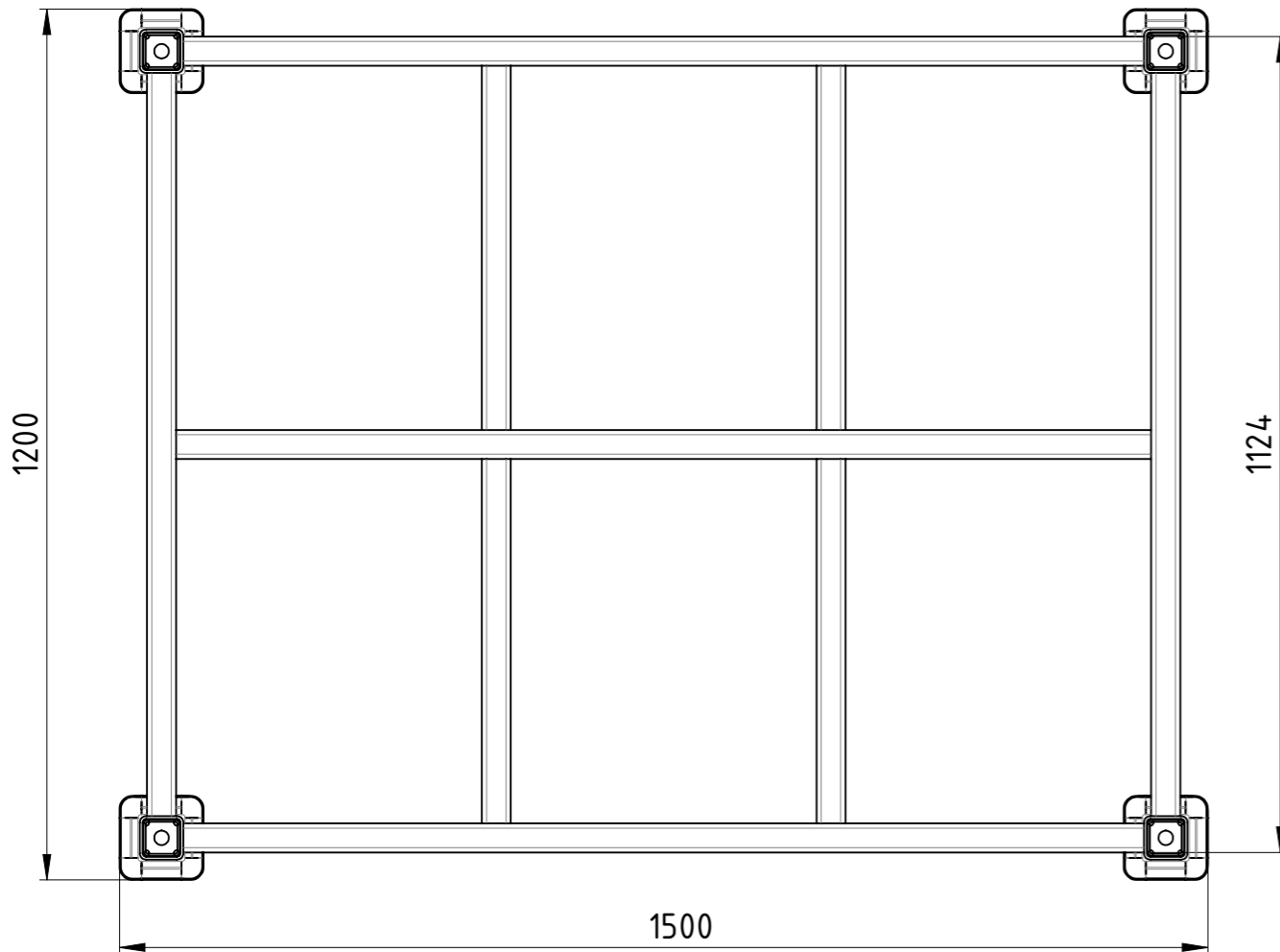
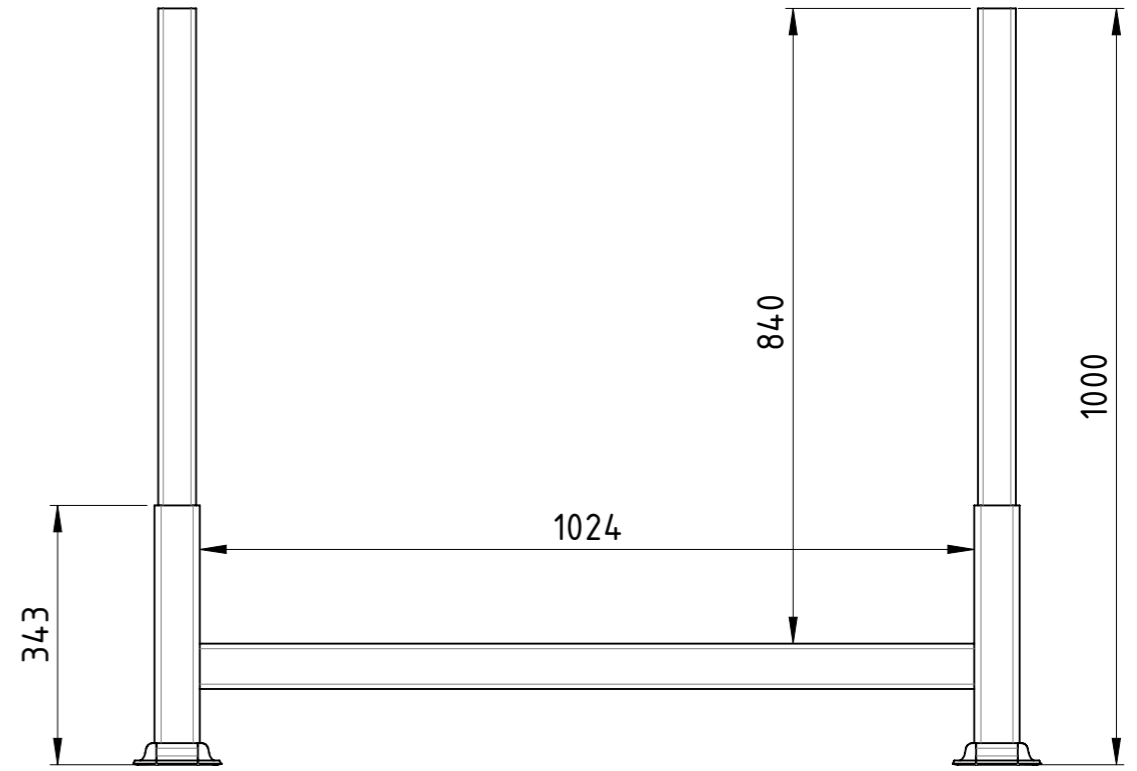
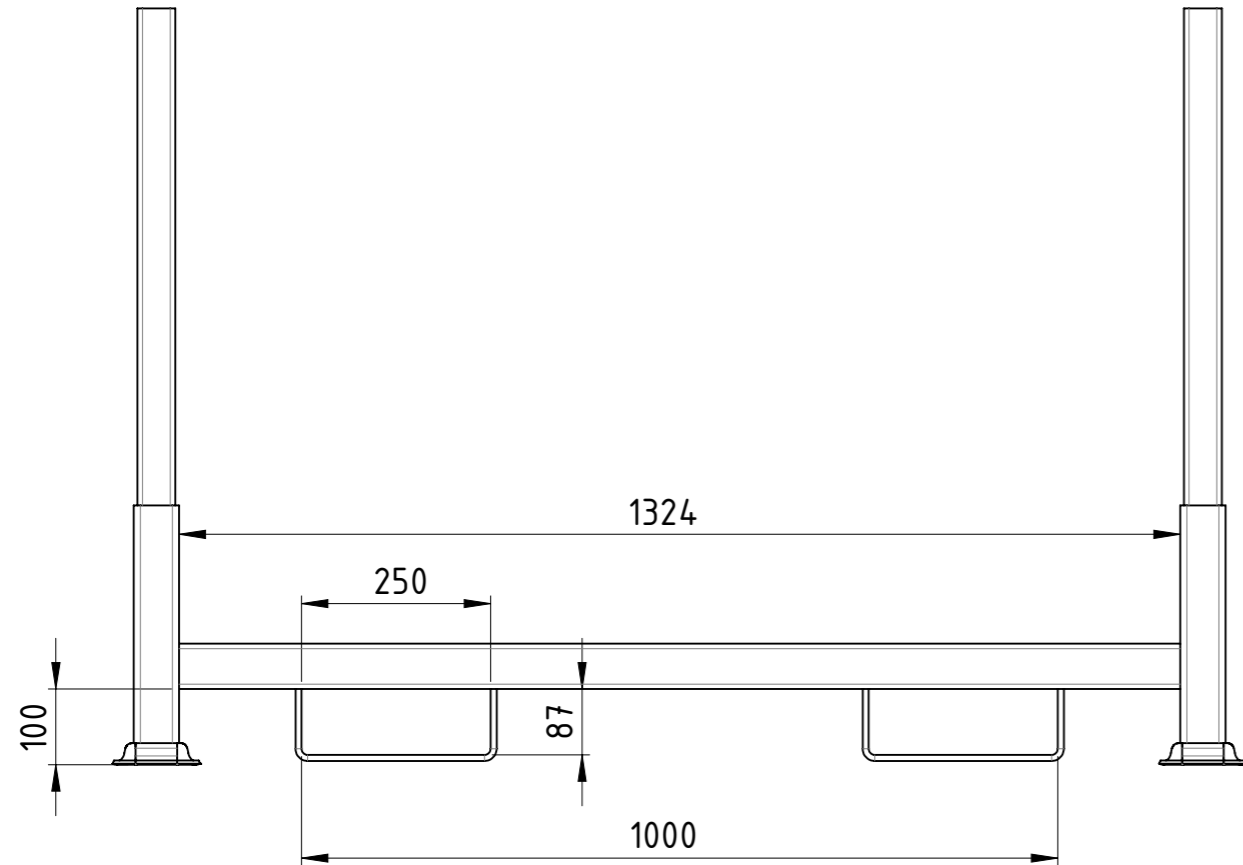


COPYING, DELIVERY TO THIRD PARTIES AS WELL AS ILLEGAL UTILISATION OF TECHNICAL DOCUMENT IS NOT ALLOWED.

Maßstab in cm / SCALE IN CM

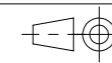


Diese Zeichnung darf weder vervielfältigt, Dritten zugänglich gemacht noch widerrechtlich benutzt werden. Nach ihrer gefertigte Teile dürfen vom Lieferanten Dritten weder zugänglich gemacht, überlassen noch verkauft werden.



Traglast 1500 kg, Auflast 4500 kg,  
 kunstharzlackiert RAL 5012 Lichtblau

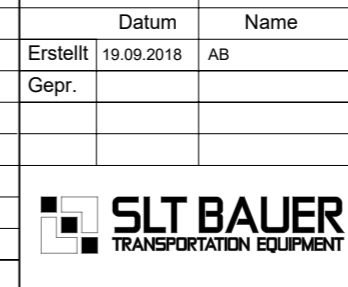
Weitergabe sowie Vervielfältigung dieses Dokumentes, Verwertung und Mitteilung seines Inhalts sind verboten, soweit nicht ausdrücklich gestattet. Zuwiderhandlungen verpflichten zu Schadenersatz. Alle Rechte für den Fall der Patent-, Gebrauchsmuster oder Geschmacksmustereintragung vorbehalten.



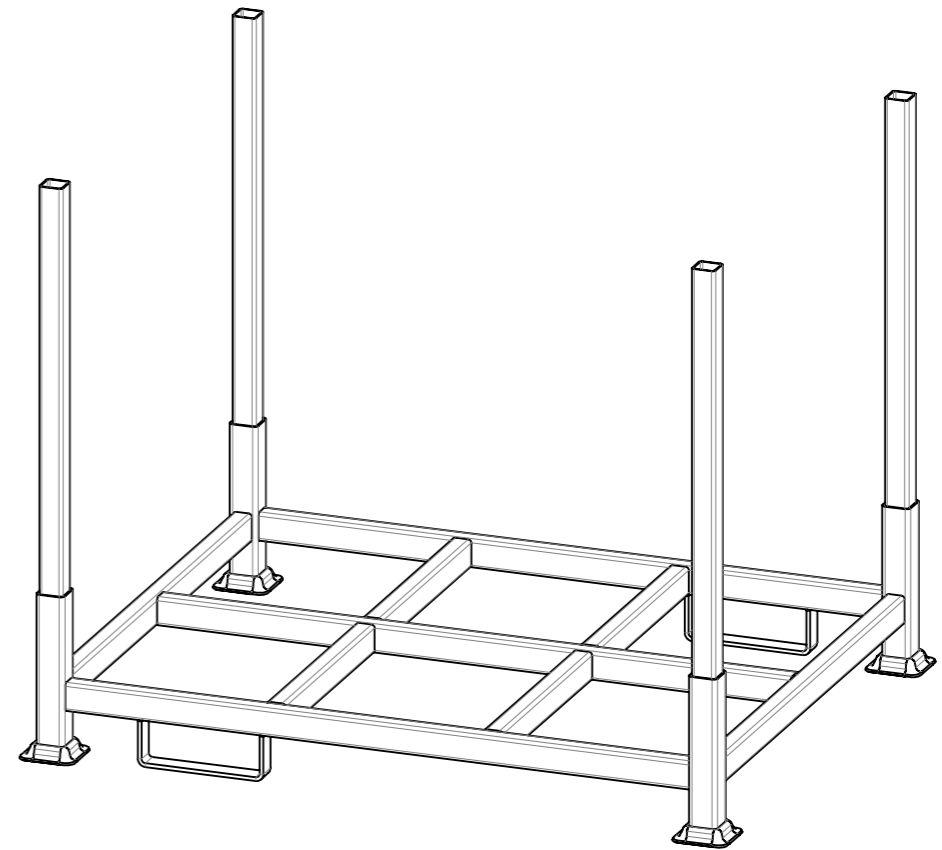
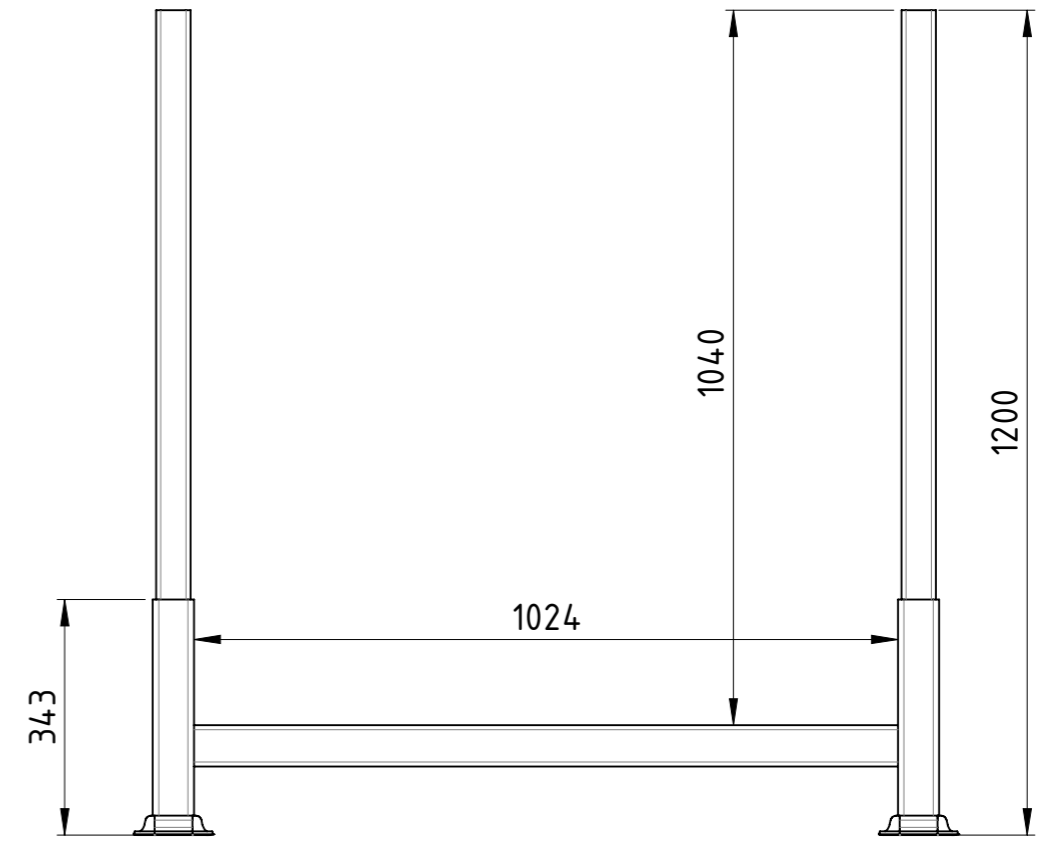
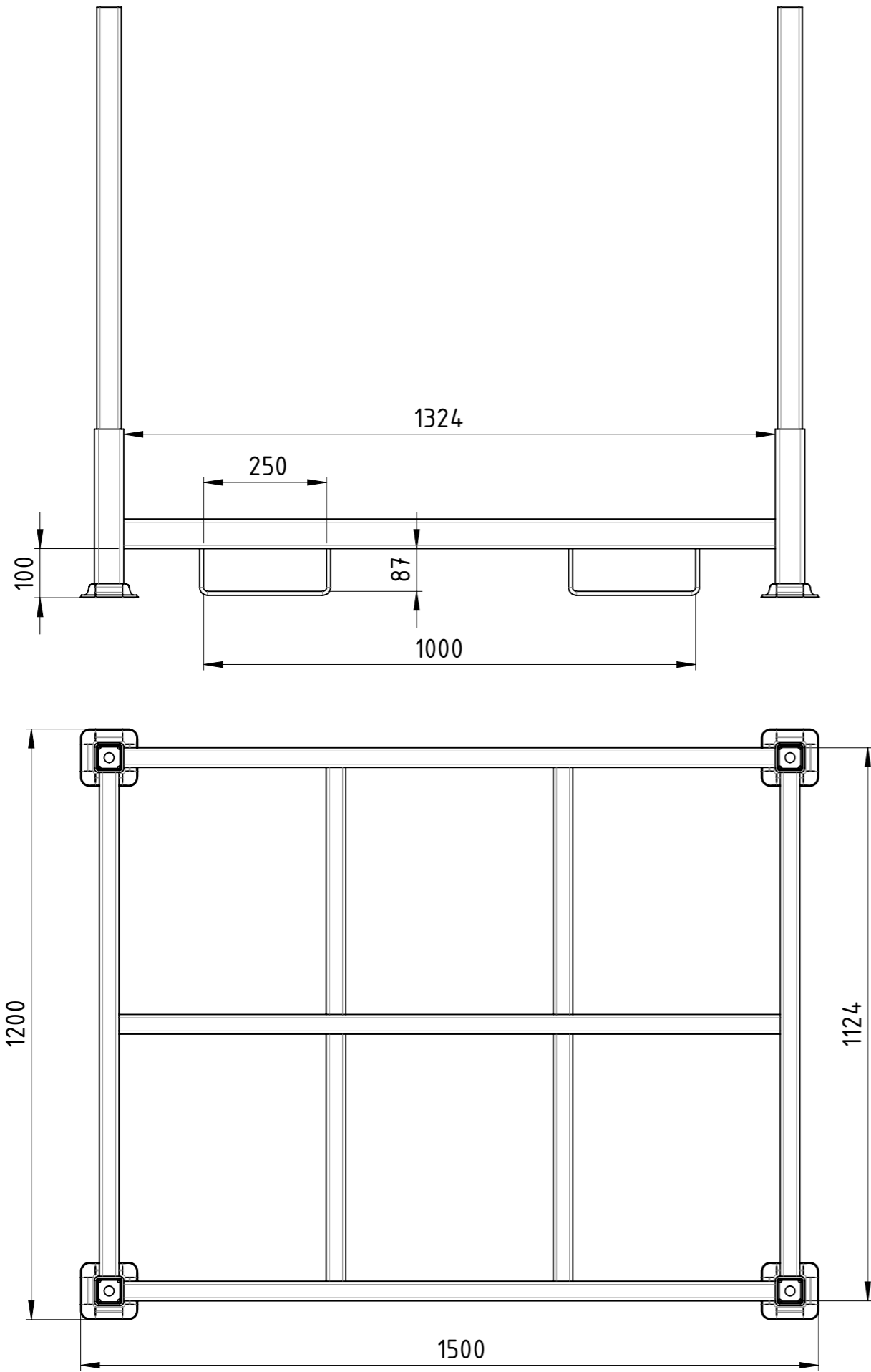
1:10

Gewicht [kg]: 62.875

Datum		Name	
Erstellt	19.09.2018	AB	
Gepr.			
Zust.			

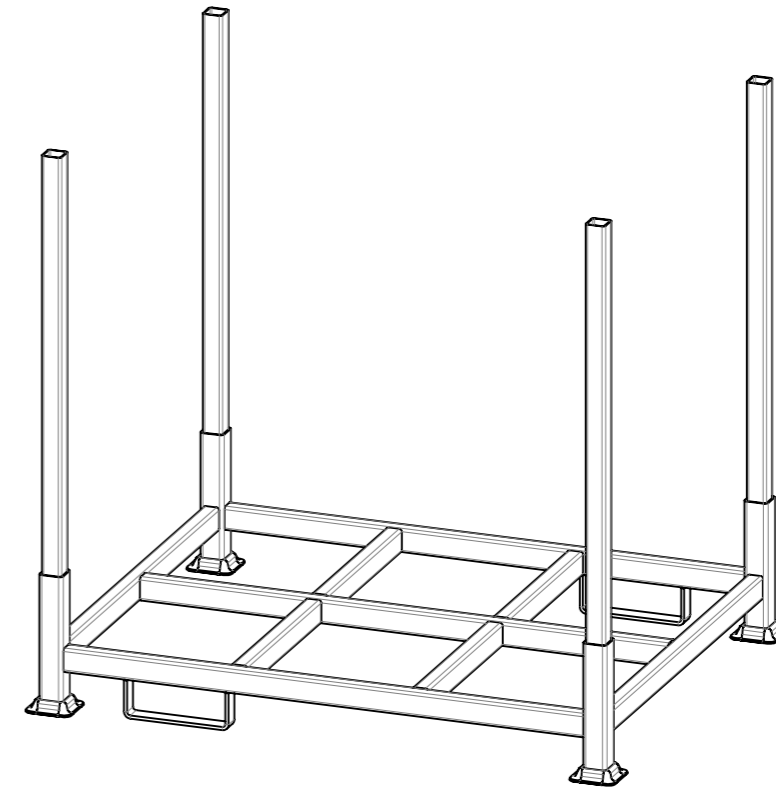
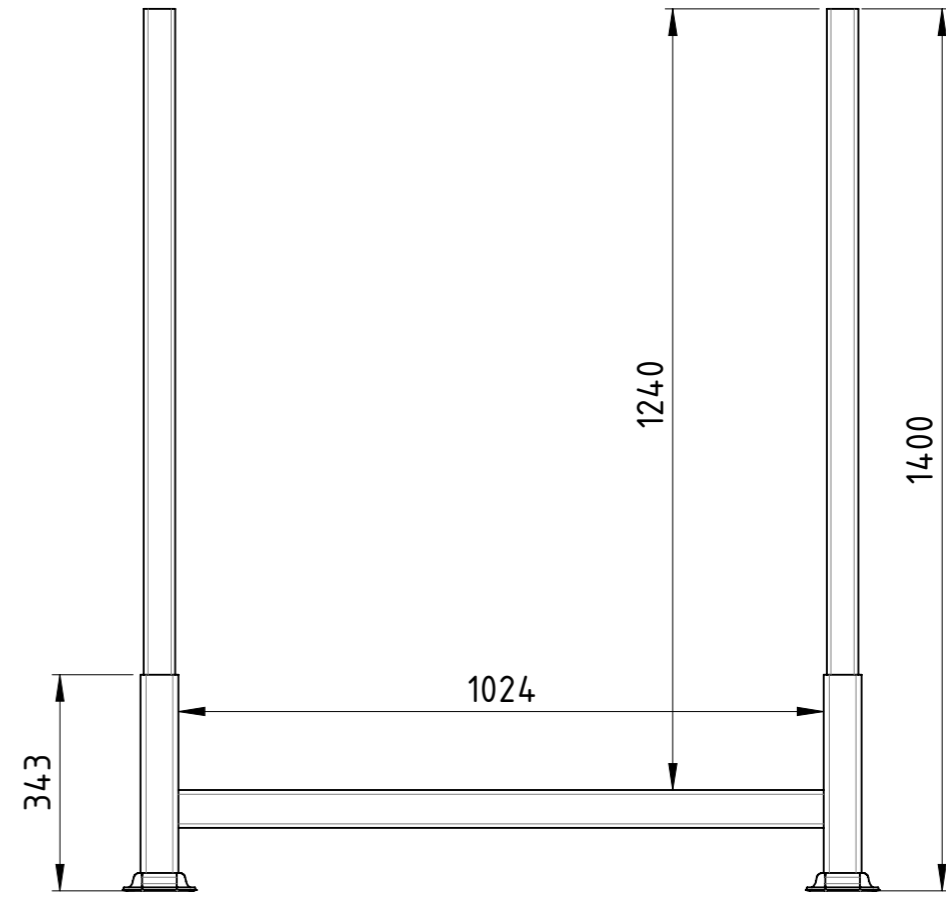
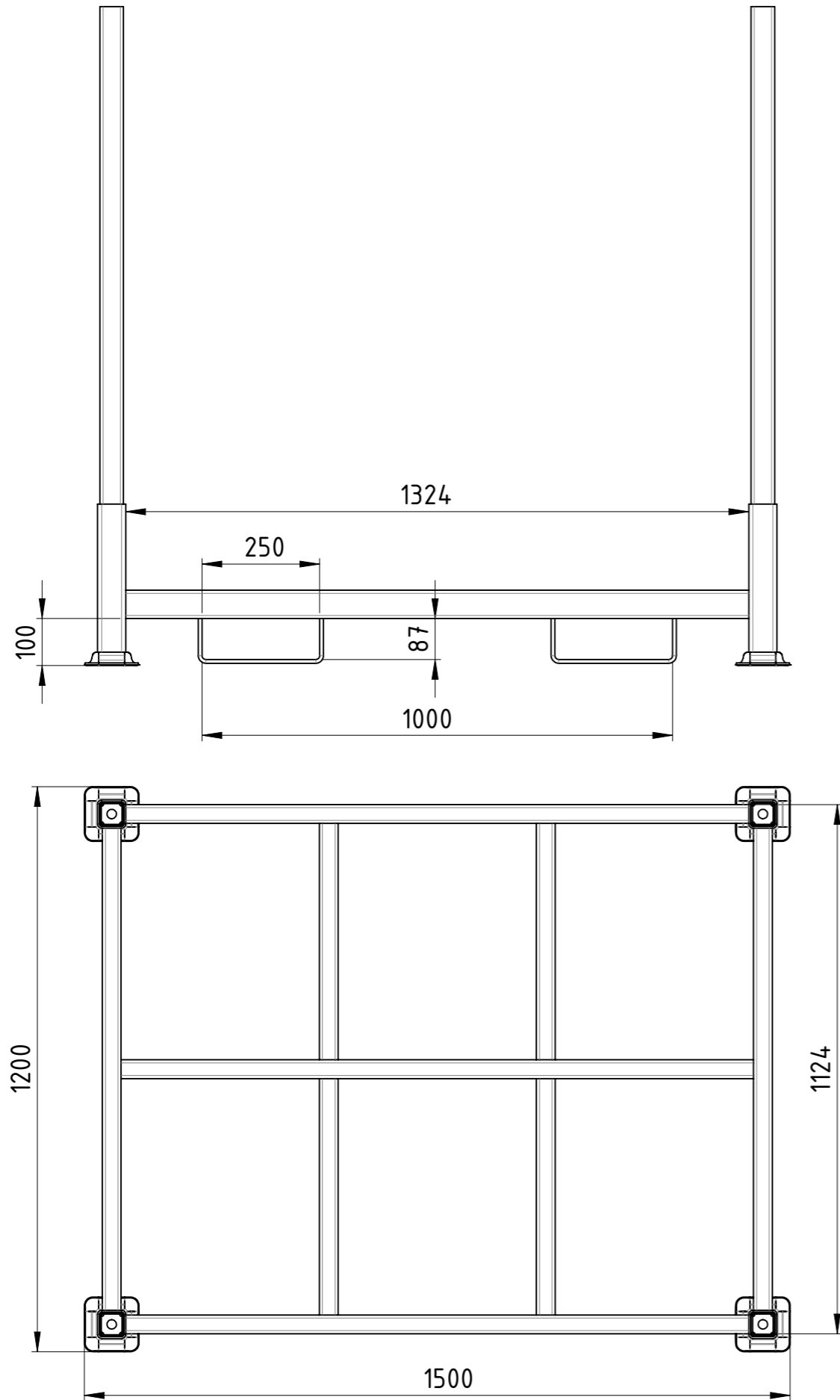


<b>Rungenpalette</b>		A3	
		Revision	1 1
RP-150x120x100-00			



Traglast 1500 kg, Auflast 4500 kg,  
 kunstharzlackiert RAL 5012 Lichtblau

Weitergabe sowie Vervielfältigung dieses Dokumentes, Verwertung und Mitteilung seines Inhalts sind verboten, soweit nicht ausdrücklich gestattet. Zuwiderhandlungen verpflichten zu Schadenersatz. Alle Rechte für den Fall der Patent-, Gebrauchsmuster oder Geschmacksmustereintragung vorbehalten.				1:11	Gewicht [kg]: 66.230
	Datum	Name			
	Erstellt	19.09.2018	AB		
	Gepr.				
				<b>Rungenpalette</b>	
				<b>RP-150x120x120-00</b>	
				Revision	A3
Zust.				1	1

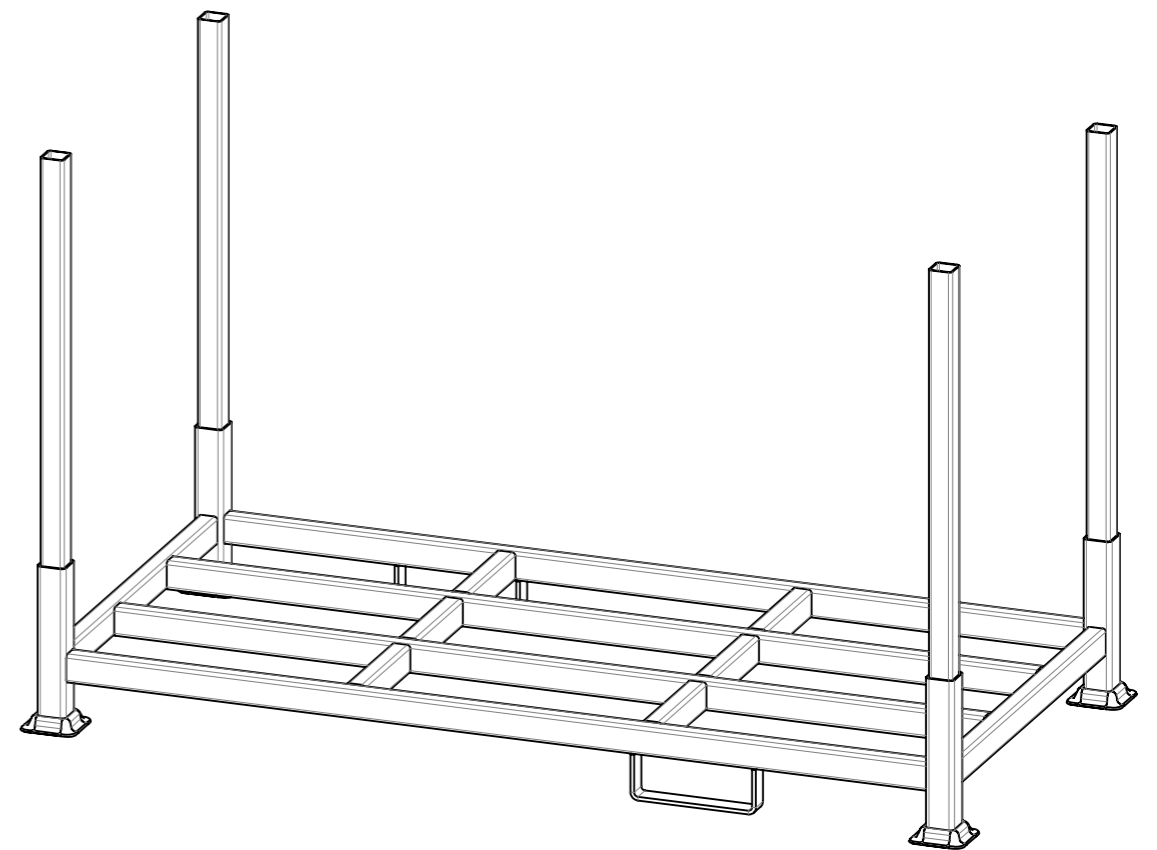
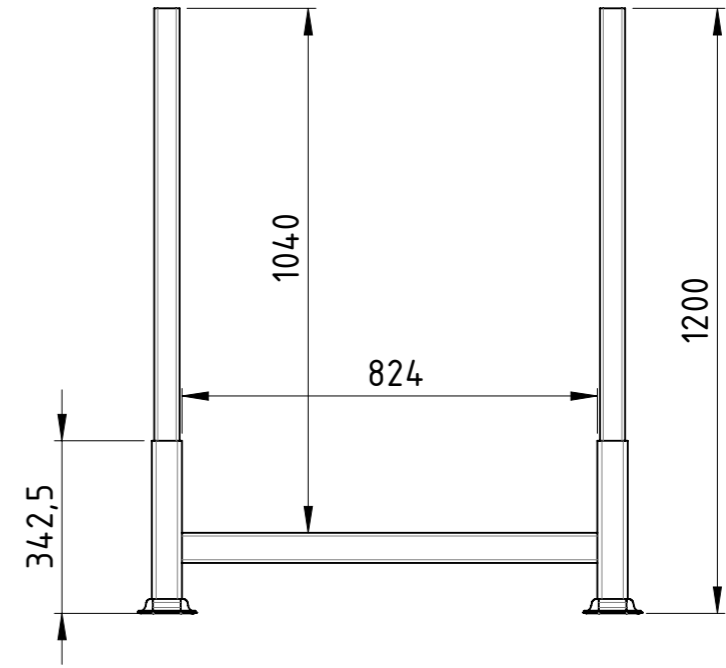
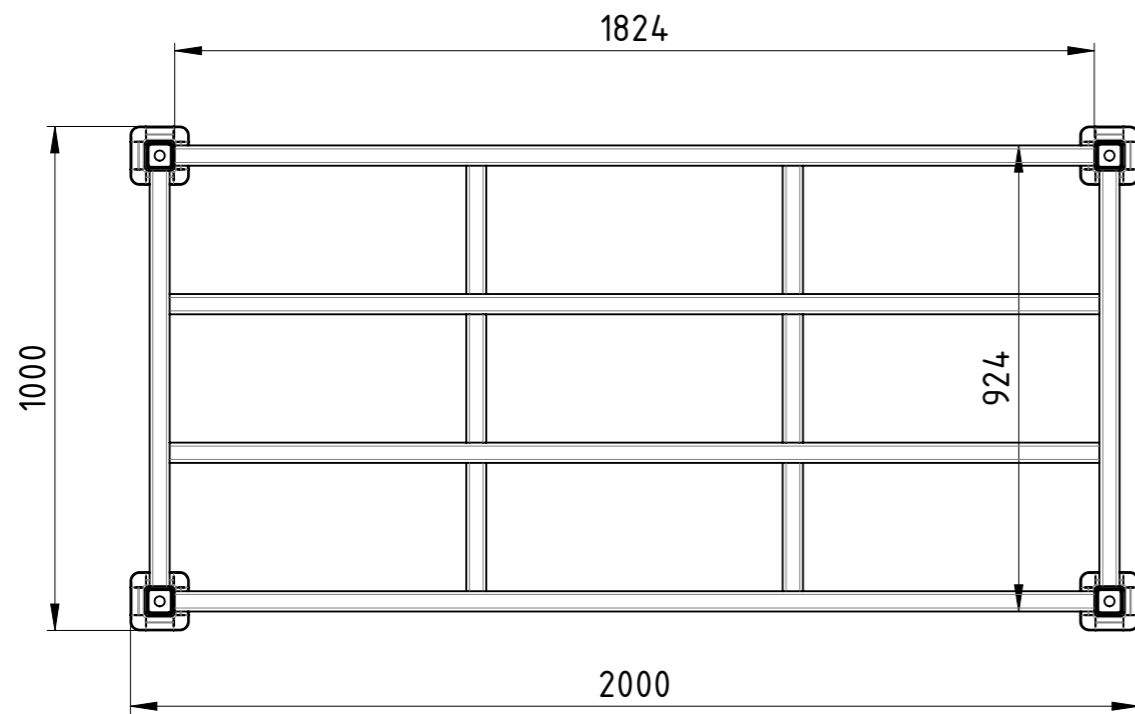
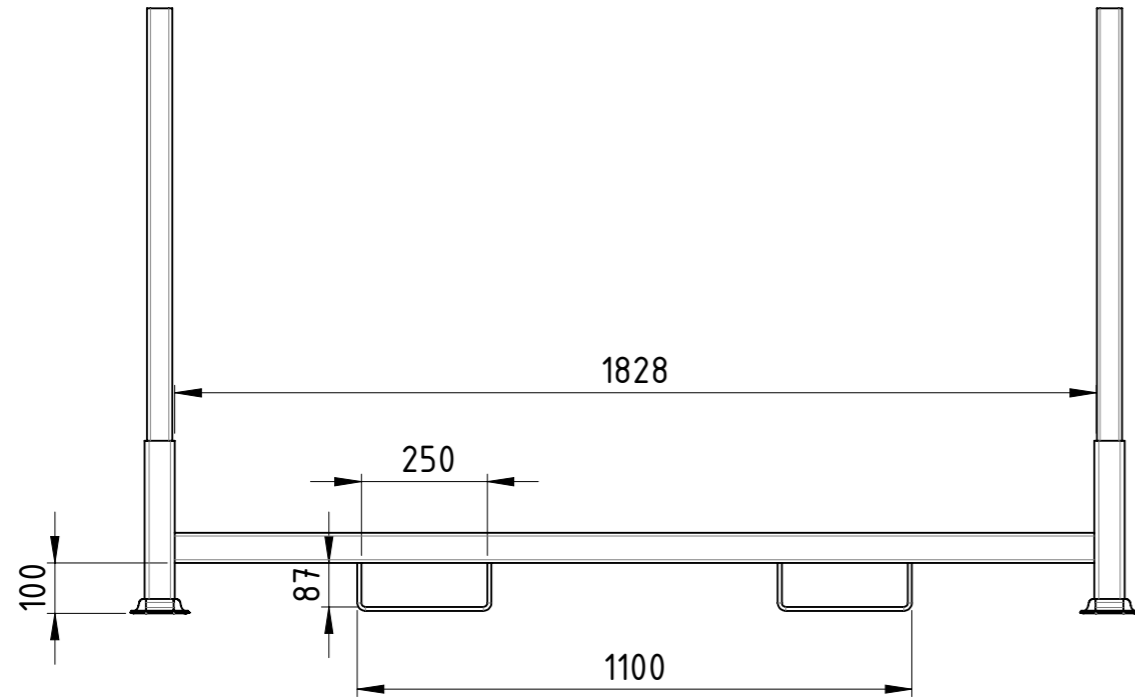


Traglast 1500 kg, Auflast 4500 kg,  
 kunstharzlackiert RAL 5012 Lichtblau

Weitergabe sowie Vervielfältigung dieses Dokumentes, Verwertung und Mitteilung seines Inhalts sind verboten, soweit nicht ausdrücklich gestattet. Zuwiderhandlungen verpflichten zu Schadenersatz. Alle Rechte für den Fall der Patent-, Gebrauchsmuster oder Geschmacksmustereintragung vorbehalten.			1:12	Gewicht [kg]: 69.577
	Datum	Name		
	Erstellt 19.09.2018	AB		
	Gepr.			
			<b>Rungenpalette</b>	
			RP-150x120x140-00	
			Revision	A3
Zust.			1	1







Traglast 1500 kg, Auflast 4500 kg,  
 kunstharzlackiert RAL 5012 Lichtblau

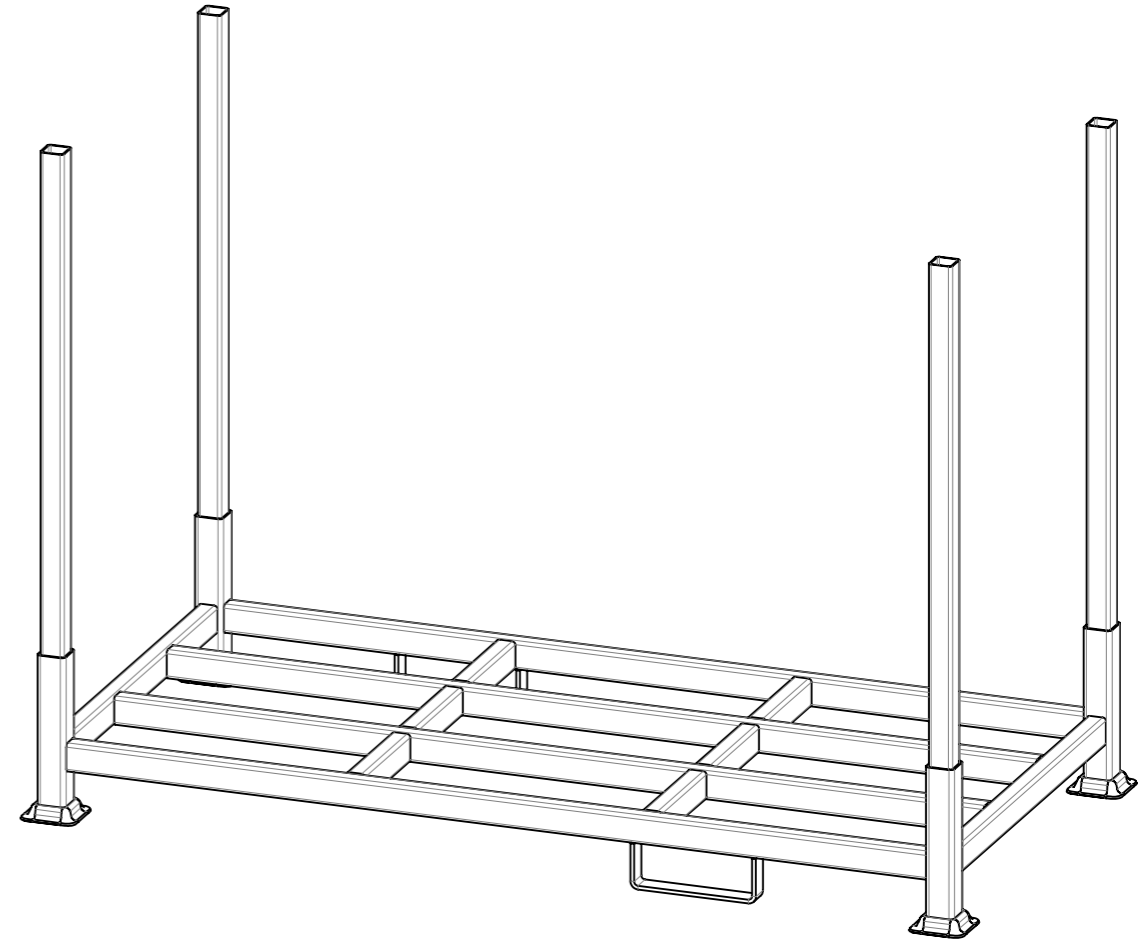
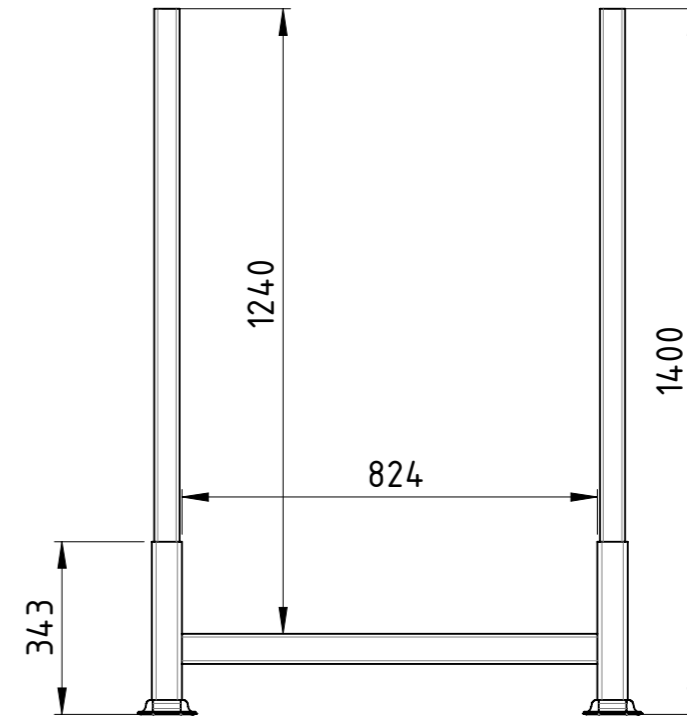
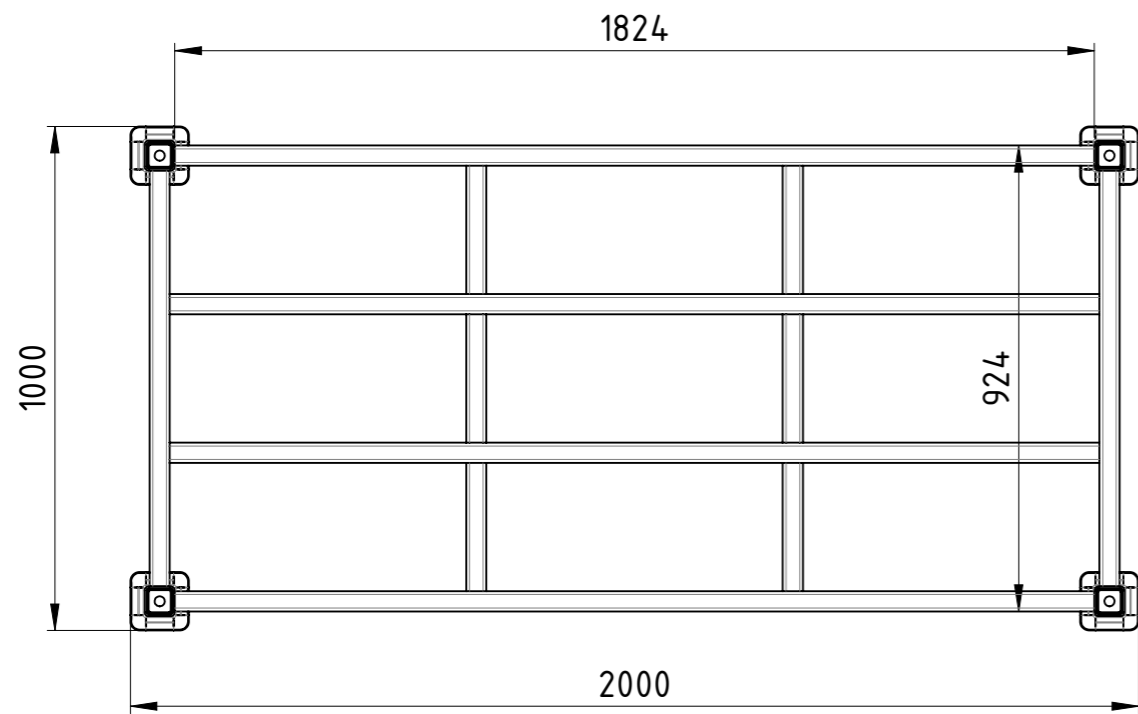
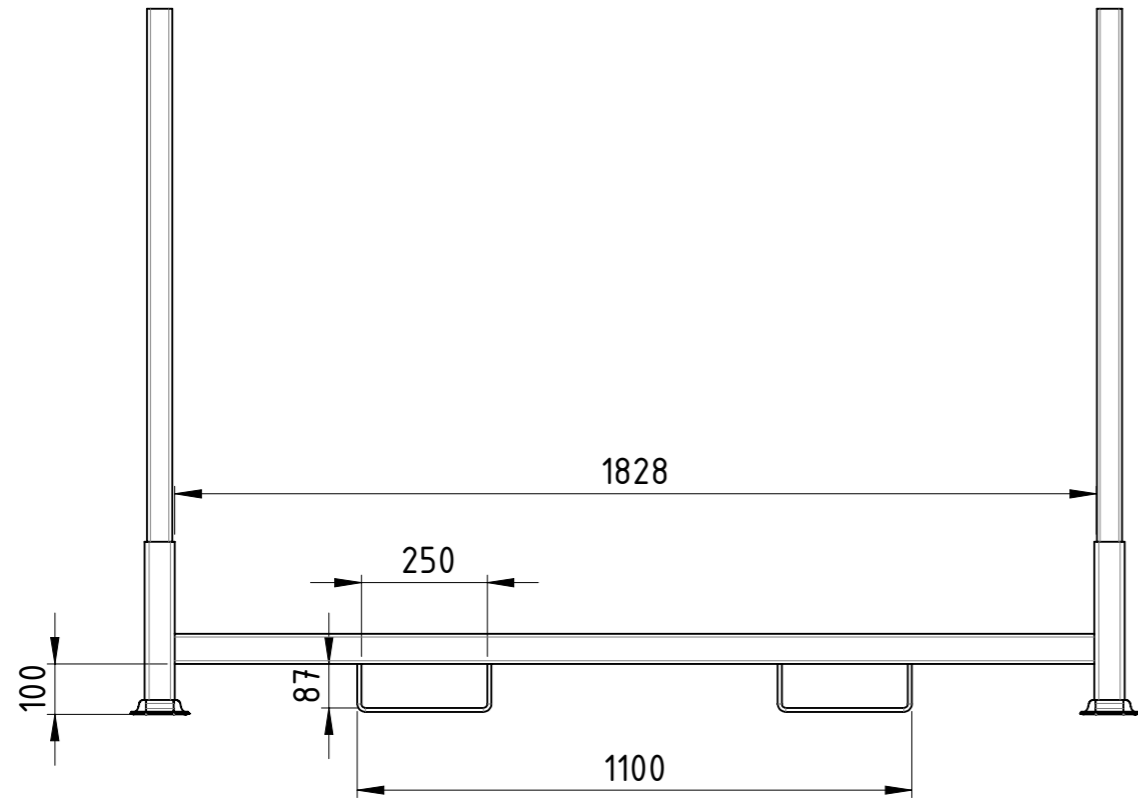
Weitergabe sowie Vervielfältigung dieses Dokumentes, Verwertung und Mitteilung seines Inhalts sind verboten, soweit nicht ausdrücklich gestattet. Zuwiderhandlungen verpflichten zu Schadenersatz. Alle Rechte für den Fall der Patent-, Gebrauchsmuster oder Geschmacksmustereintragung vorbehalten.			1:15	Gewicht [kg]: 76.58
			1.0038 S235JR	
	Datum	Name	<b>Rungenpalette</b>	
Erstellt	20.04.2017	AB		
Gepr.				
			RP-200x100x120-00	
Zust.			Revision	A3

COPYING, DELIVERY TO THIRD PARTIES AS WELL AS ILLEGAL UTILISATION OF TECHNICAL DOCUMENT IS NOT ALLOWED.

Maßstab in cm / SCALE IN CM

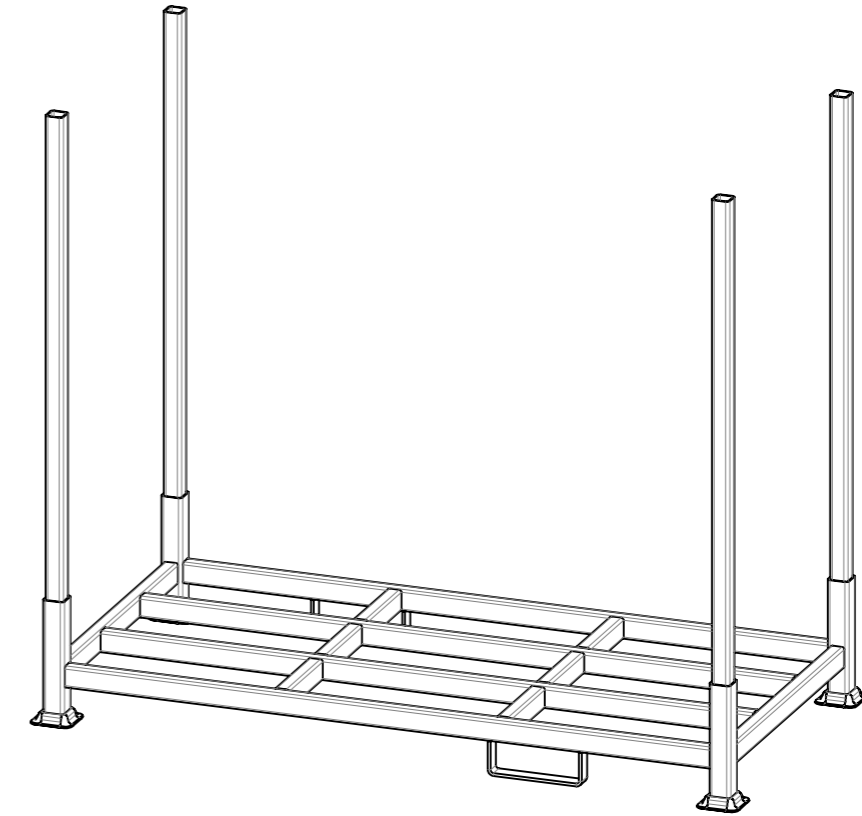
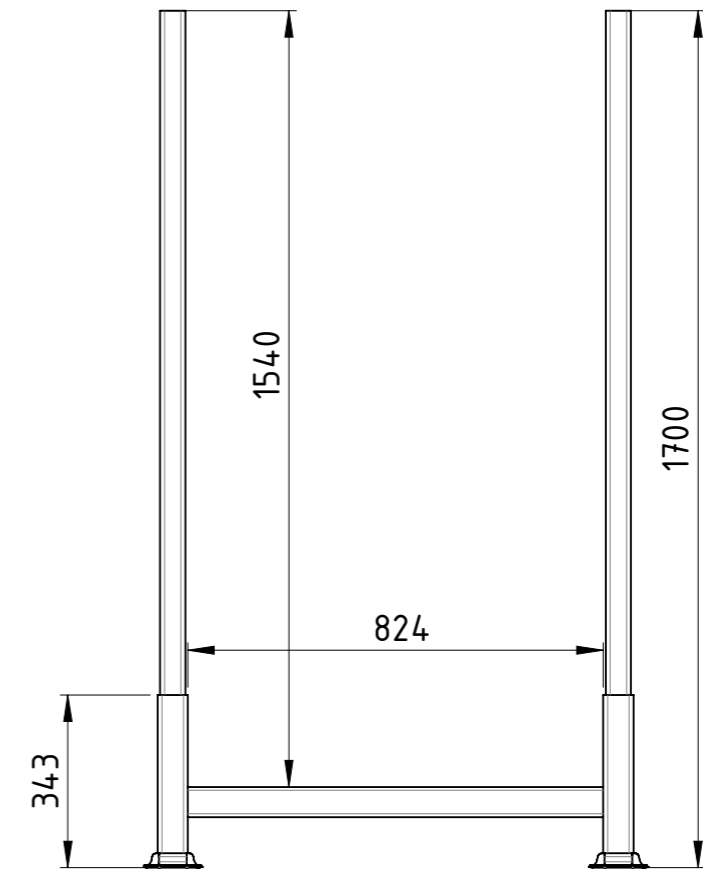
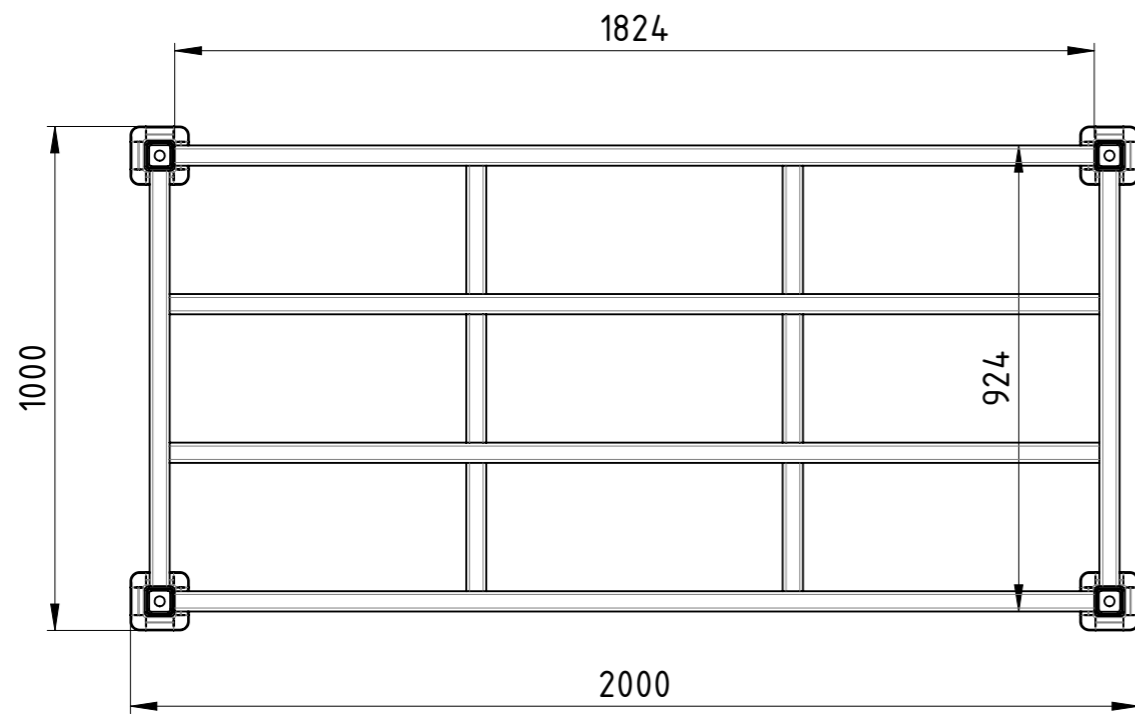
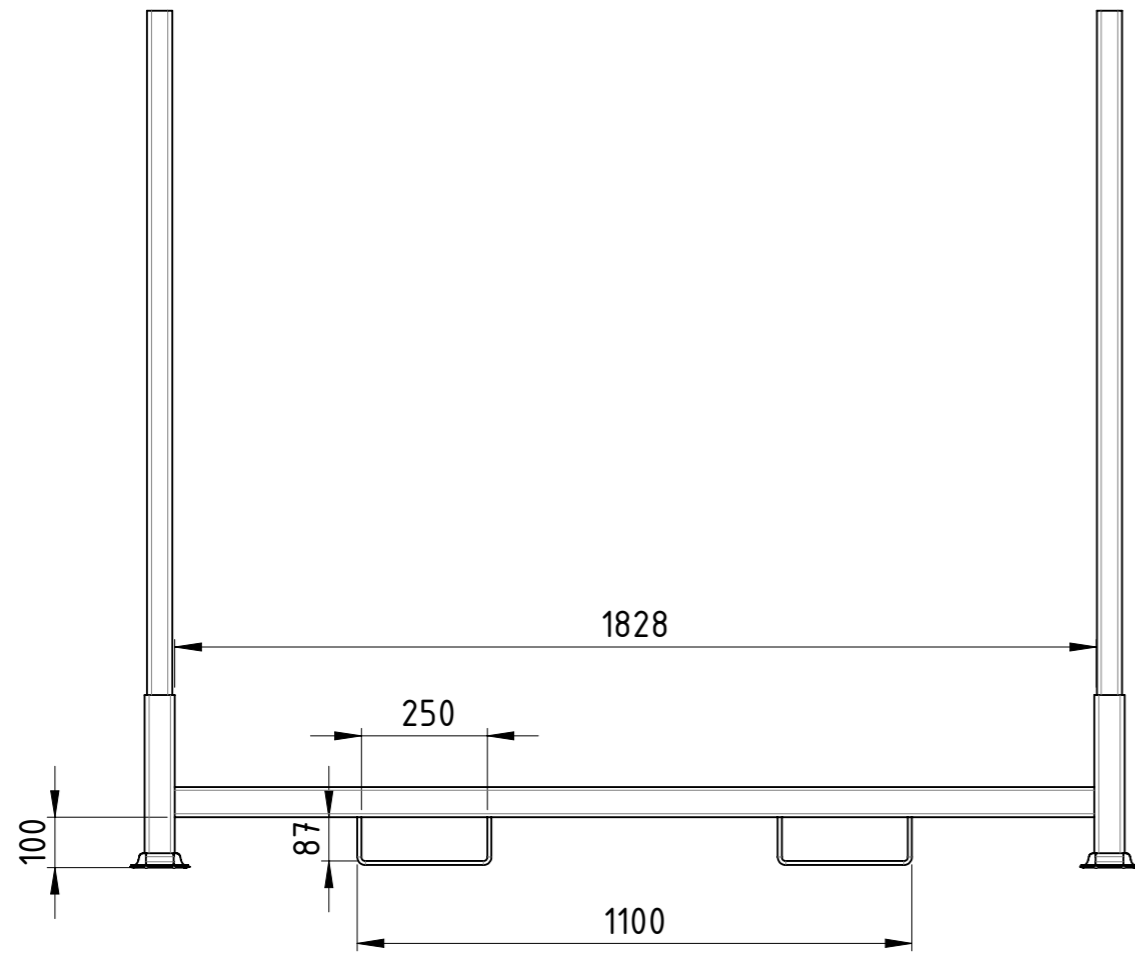


Diese Zeichnung darf weder vervielfältigt, Dritten zugänglich gemacht noch widerrechtlich benutzt werden. Nach ihrer gefertigte Teile dürfen vom Lieferanten Dritten weder zugänglich gemacht, überlassen noch verkauft werden.



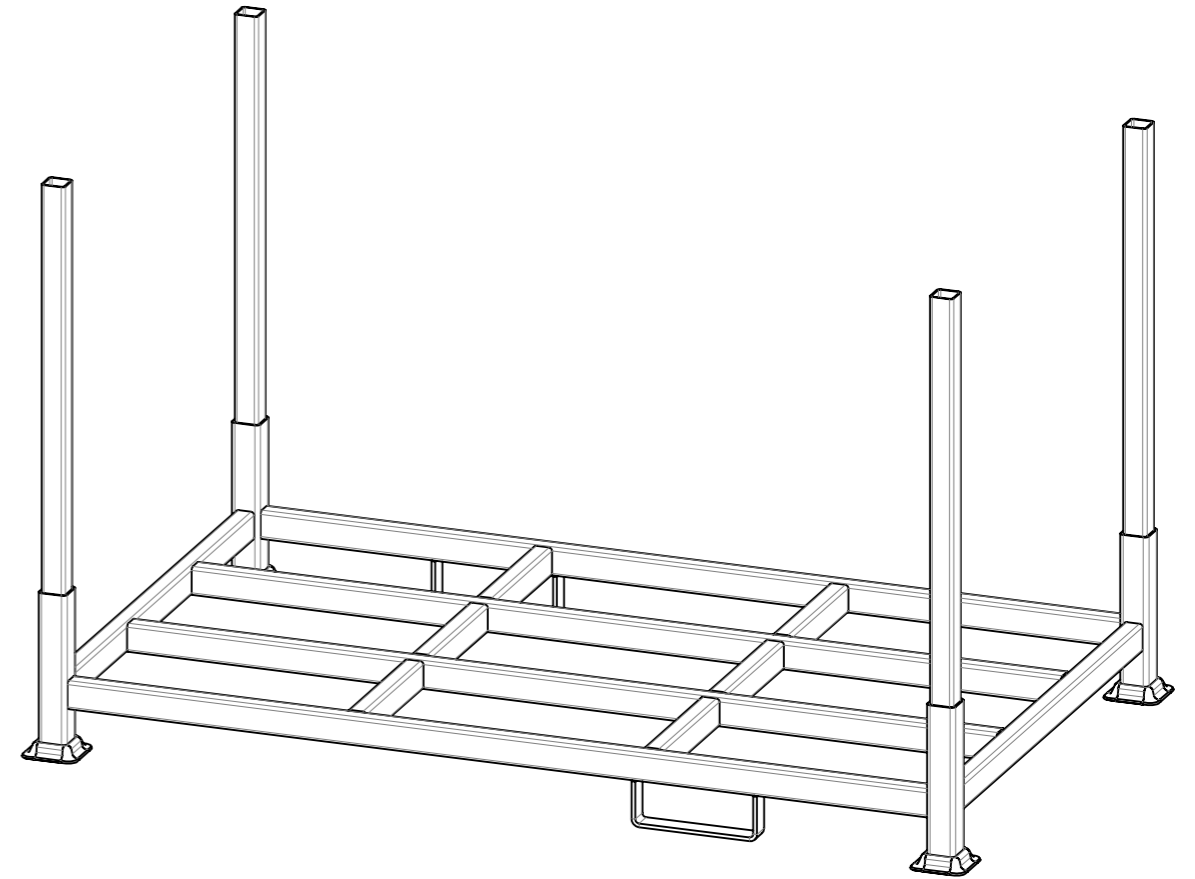
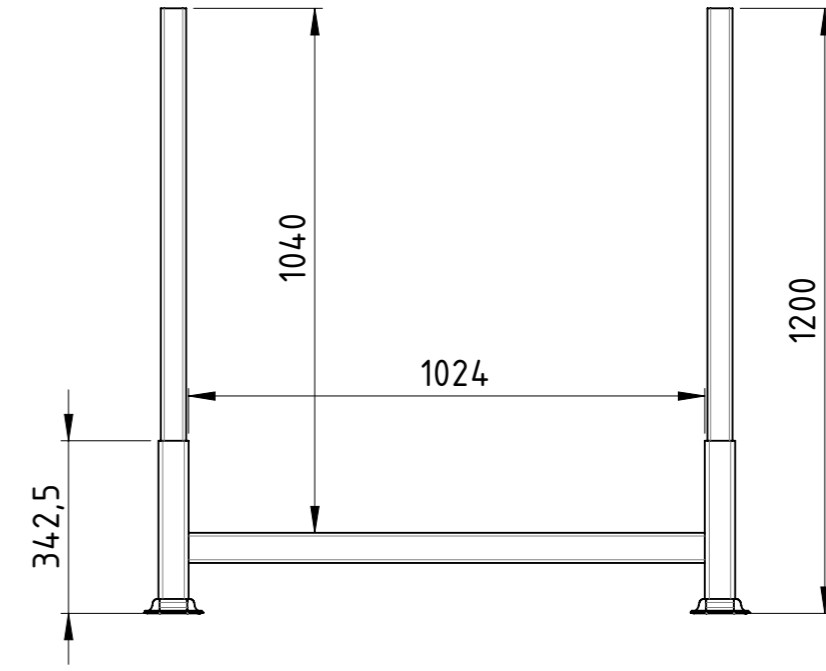
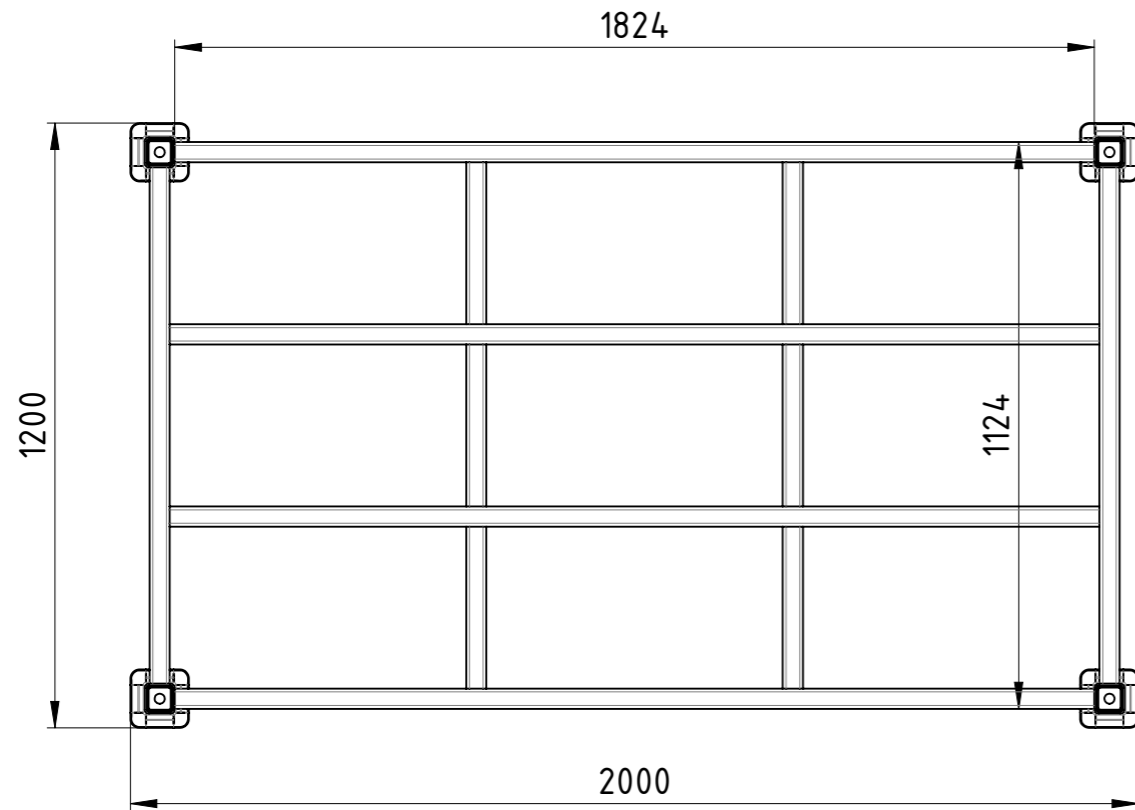
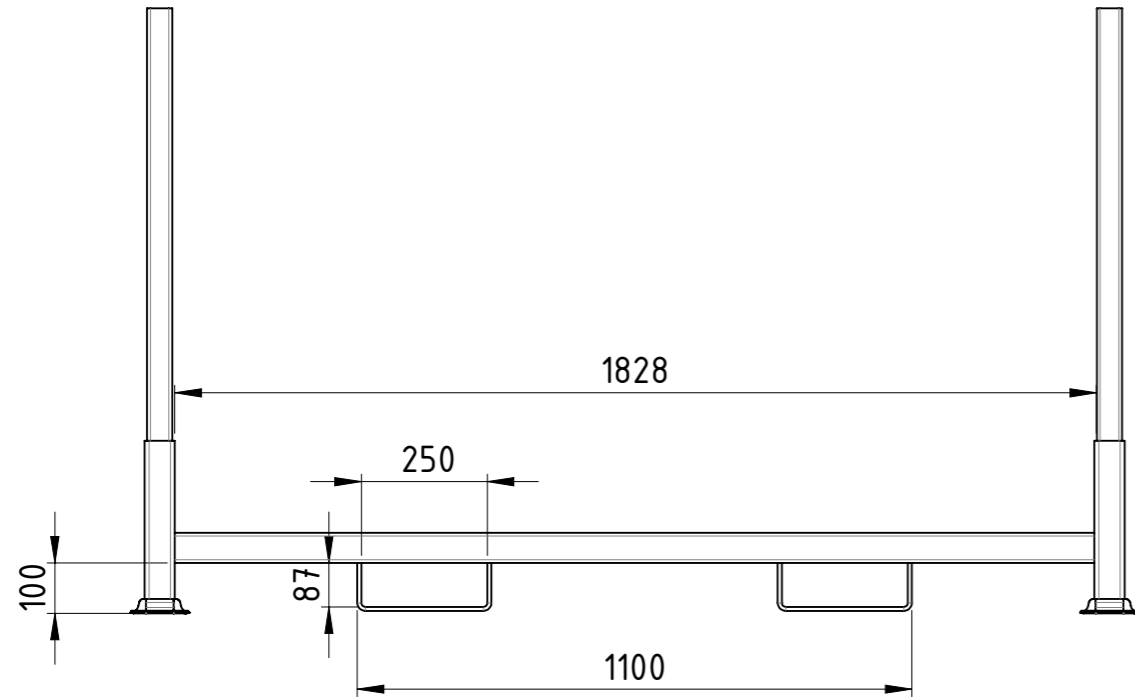
Traglast 1500 kg, Auflast 4500 kg,  
 kunstharzlackiert RAL 5012 Lichtblau

Weitergabe sowie Vervielfältigung dieses Dokumentes, Verwertung und Mitteilung seines Inhalts sind verboten, soweit nicht ausdrücklich gestattet. Zuwiderhandlungen verpflichten zu Schadenersatz. Alle Rechte für den Fall der Patent-, Gebrauchsmuster oder Geschmacksmustereintragung vorbehalten.			1:15	Gewicht [kg]: 79.93
			1.0038 S235JR	
	Datum	Name	<b>Rungenpalette</b>	
Erstellt	20.04.2017	AB		
Gepr.				
			RP-200x100x140-00	A3
Zust.			Revision	1



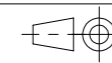
Traglast 1500 kg, Auflast 4500 kg,  
 kunstharzlackiert RAL 5012 Lichtblau

Weitergabe sowie Vervielfältigung dieses Dokumentes, Verwertung und Mitteilung seines Inhalts sind verboten, soweit nicht ausdrücklich gestattet. Zuwiderhandlungen verpflichten zu Schadenersatz. Alle Rechte für den Fall der Patent-, Gebrauchsmuster oder Geschmacksmustereintragung vorbehalten.			1:15	Gewicht [kg]: 92.86
			1.0038 S235JR	
	Datum	Name	<b>Rungenpalette</b>	
	Erstellt	AB		
	Gepr.			
			RP-200x100x170-00	A3
Zust.			Revision	1 1



Traglast 1500 kg, Auflast 4500 kg,  
 kunstharzlackiert RAL 5012 Lichtblau

Weitergabe sowie Vervielfältigung dieses Dokumentes, Verwertung und Mitteilung seines Inhalts sind verboten, soweit nicht ausdrücklich gestattet. Zuwiderhandlungen verpflichten zu Schadenersatz. Alle Rechte für den Fall der Patent-, Gebrauchsmuster oder Geschmacksmustereintragung vorbehalten.



1:15

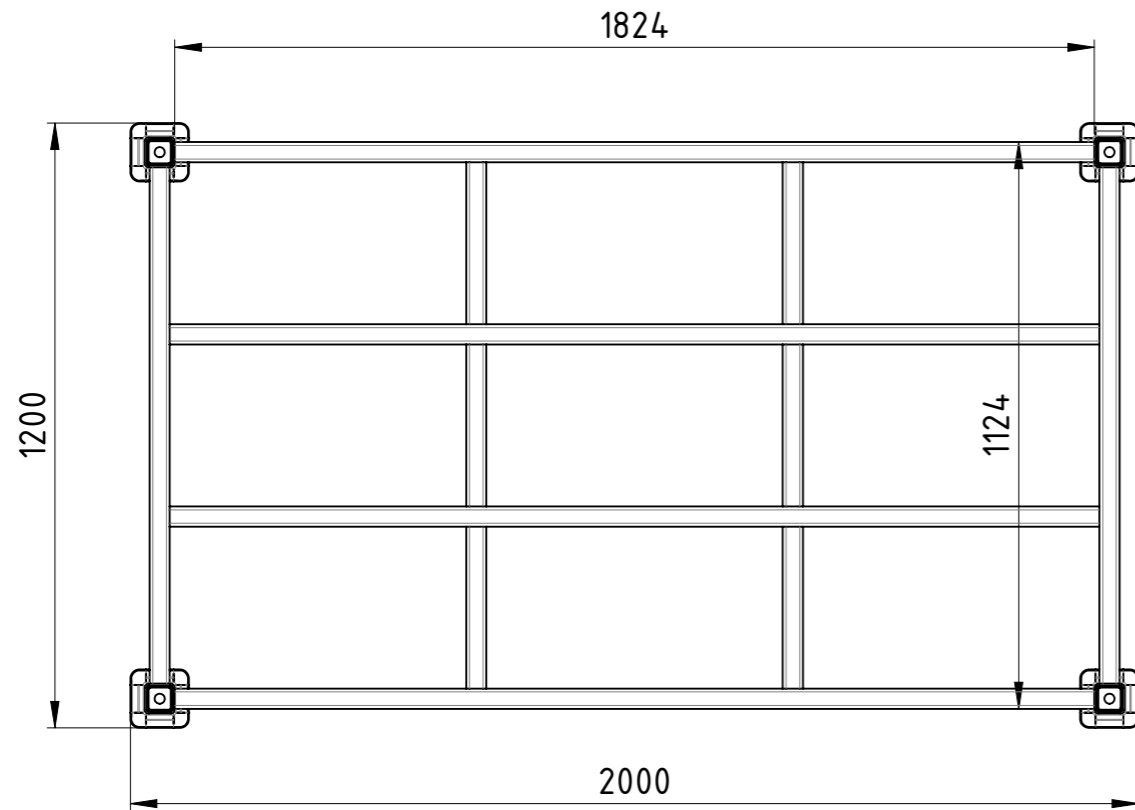
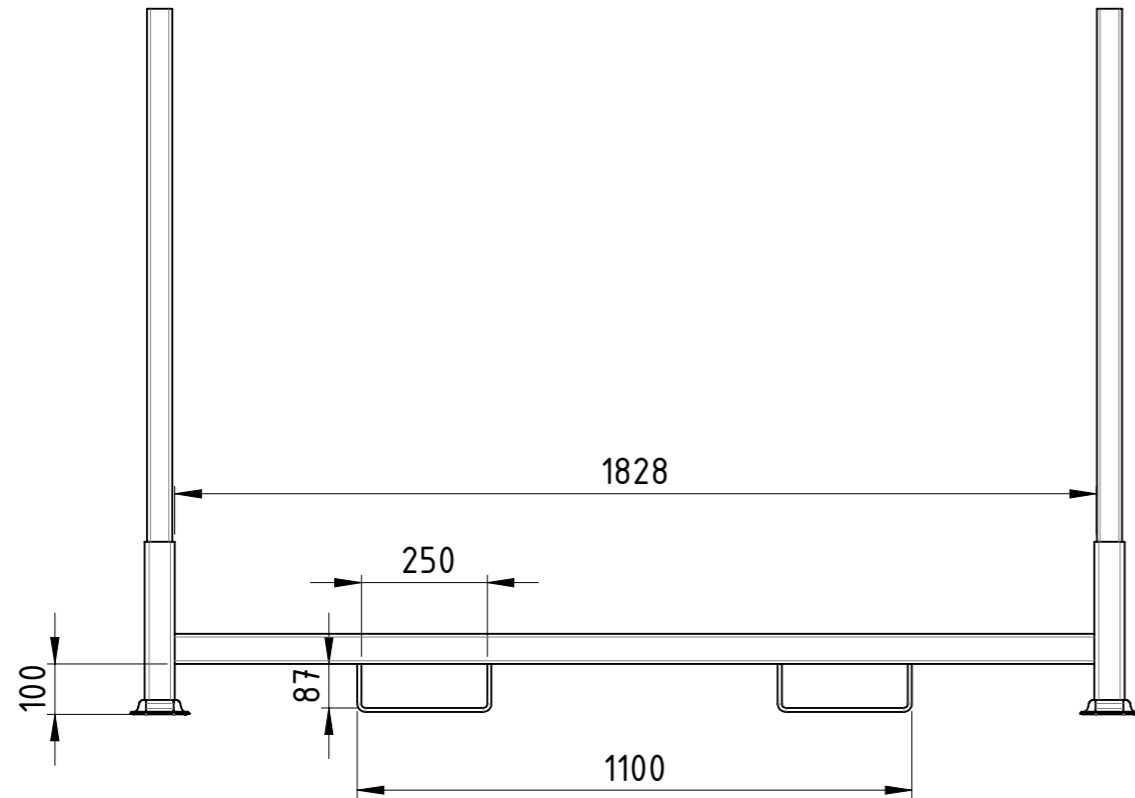
Gewicht [kg]: 79.94

1.0038 S235JR

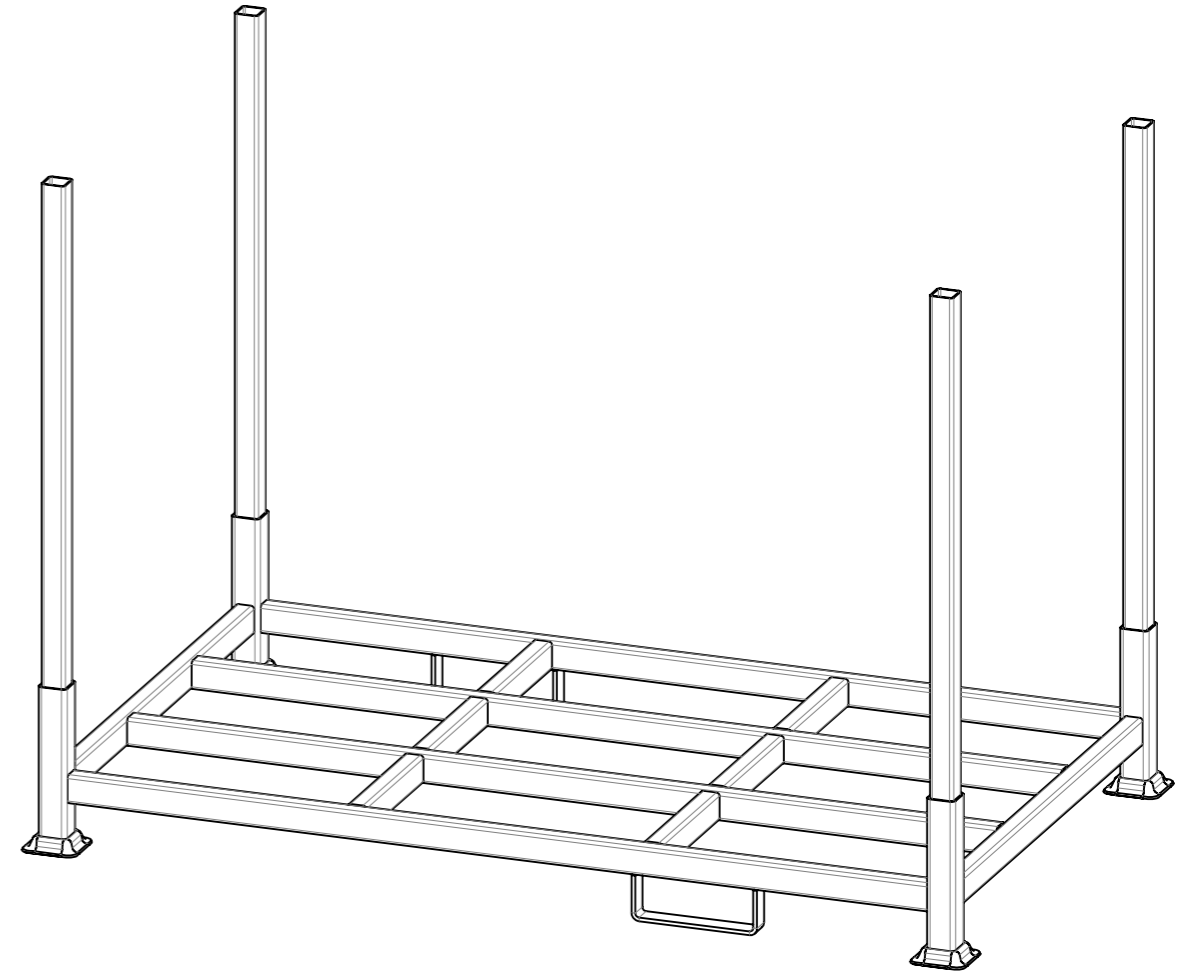
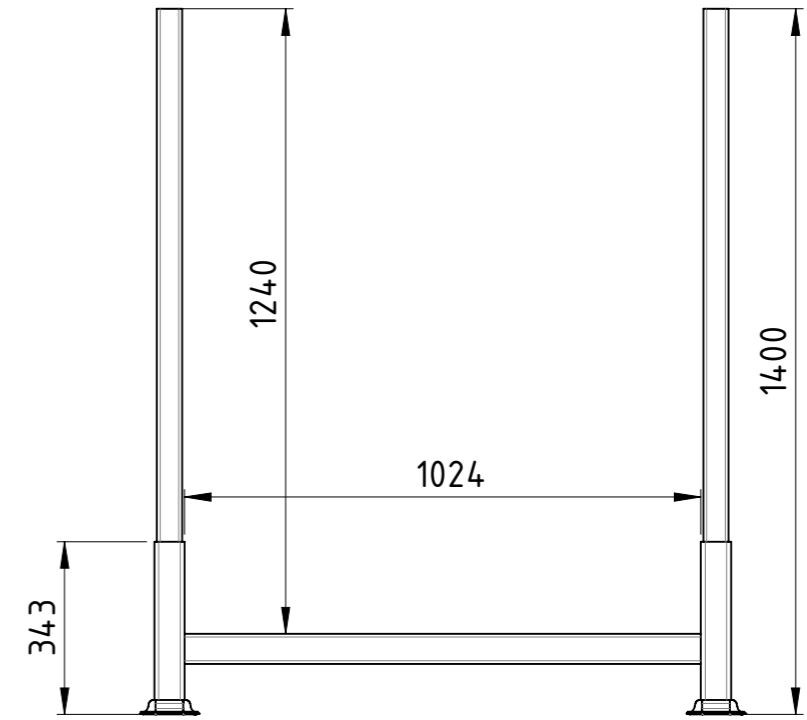
Datum		Name	
Erstellt	20.04.2017	AB	
Gepr.			
Zust.			

**SLT BAUER**  
 TRANSPORTATION EQUIPMENT

<b>Rungenpalette</b>		RP-200x120x120-00	
		Revision	1 1
		A3	

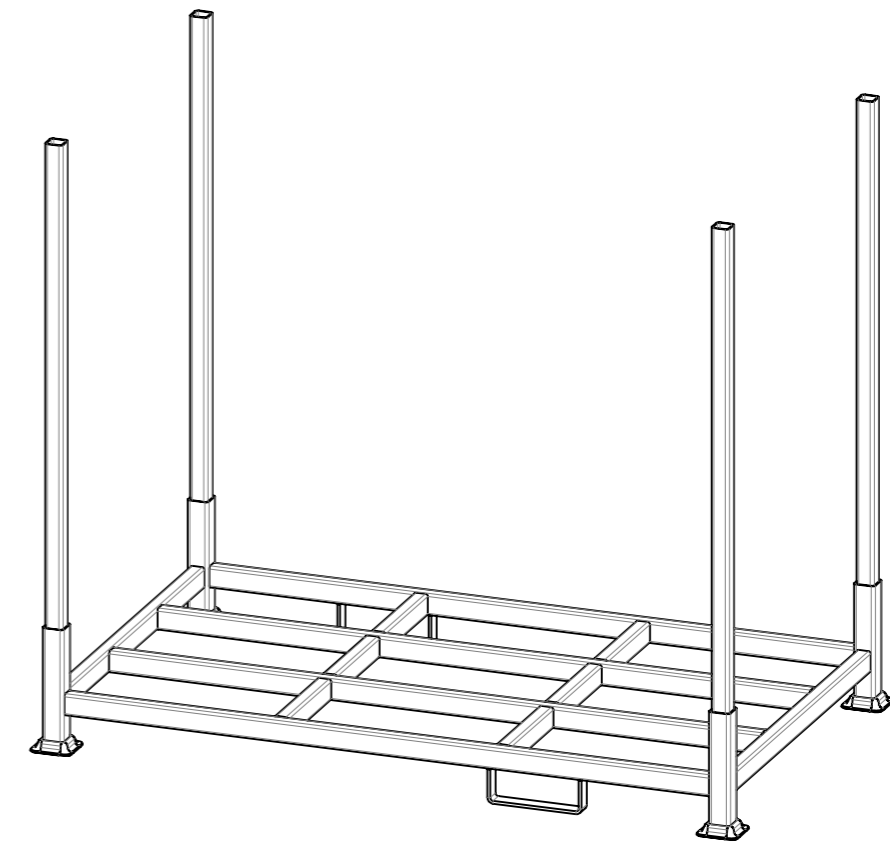
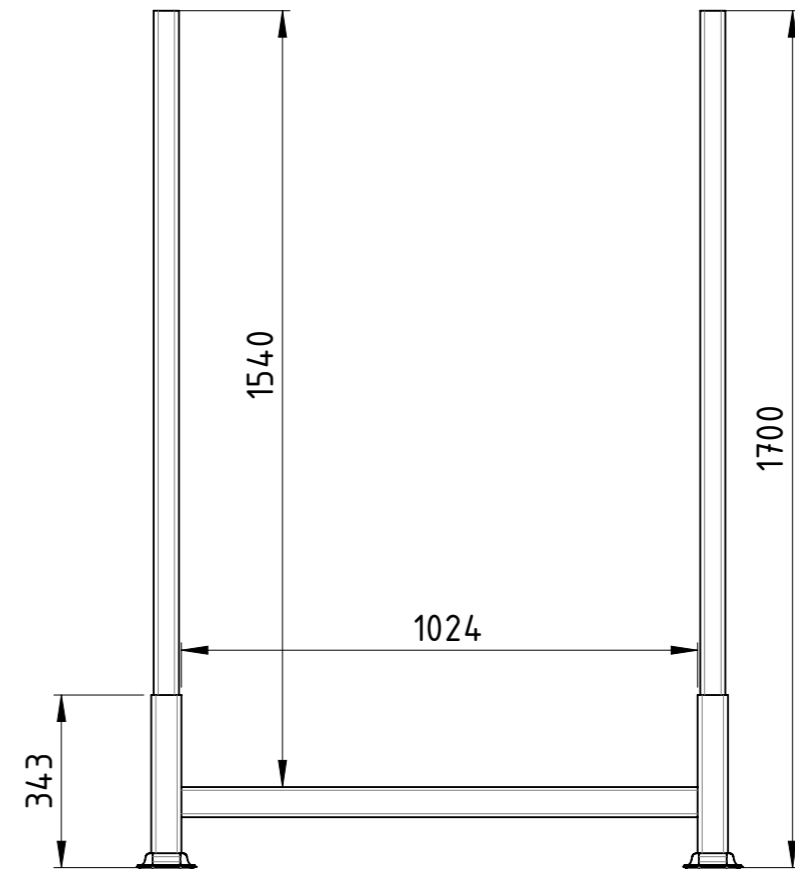
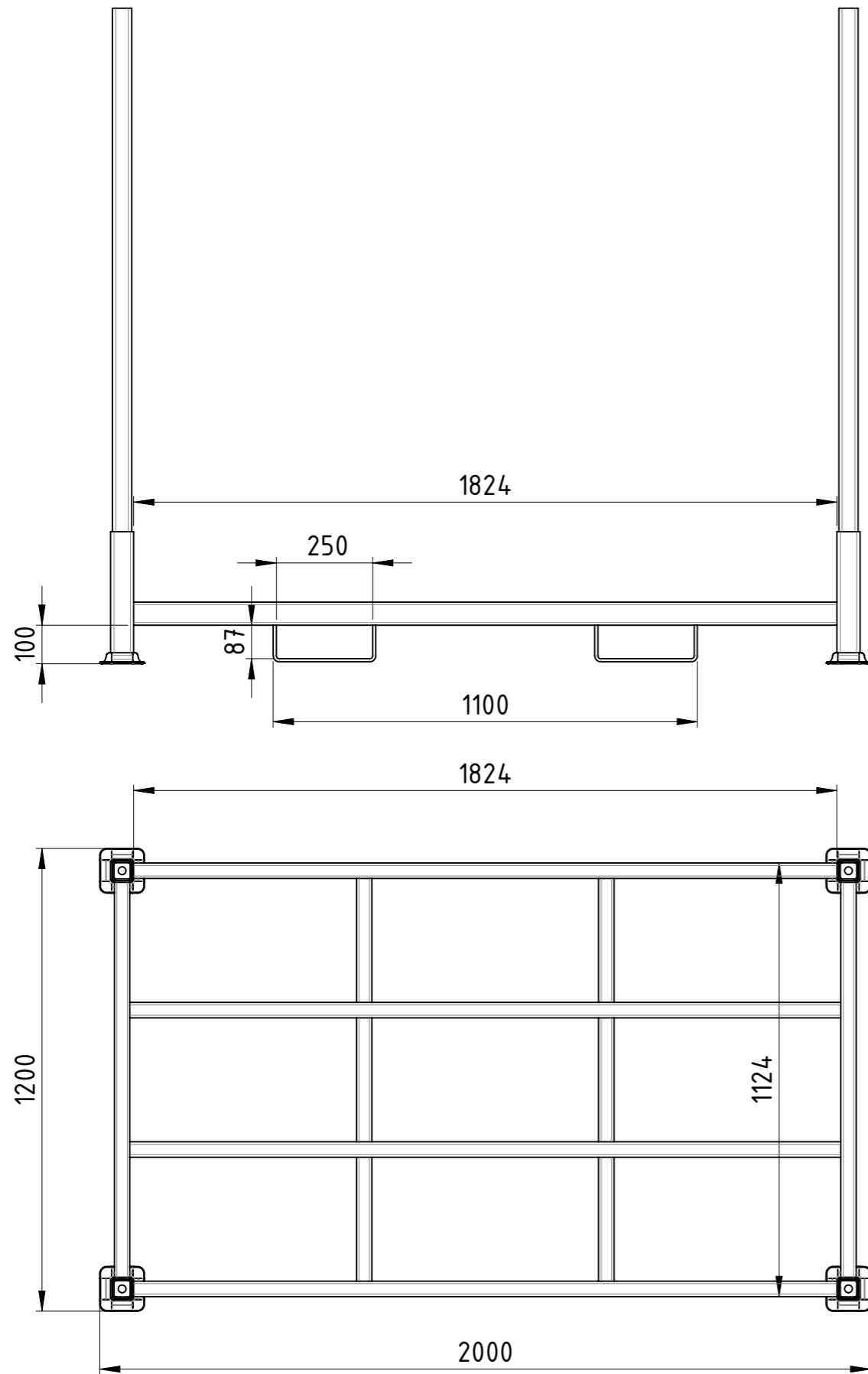


Traglast 1500 kg, Auflast 4500 kg,  
 kunstharzlackiert RAL 5012 Lichtblau



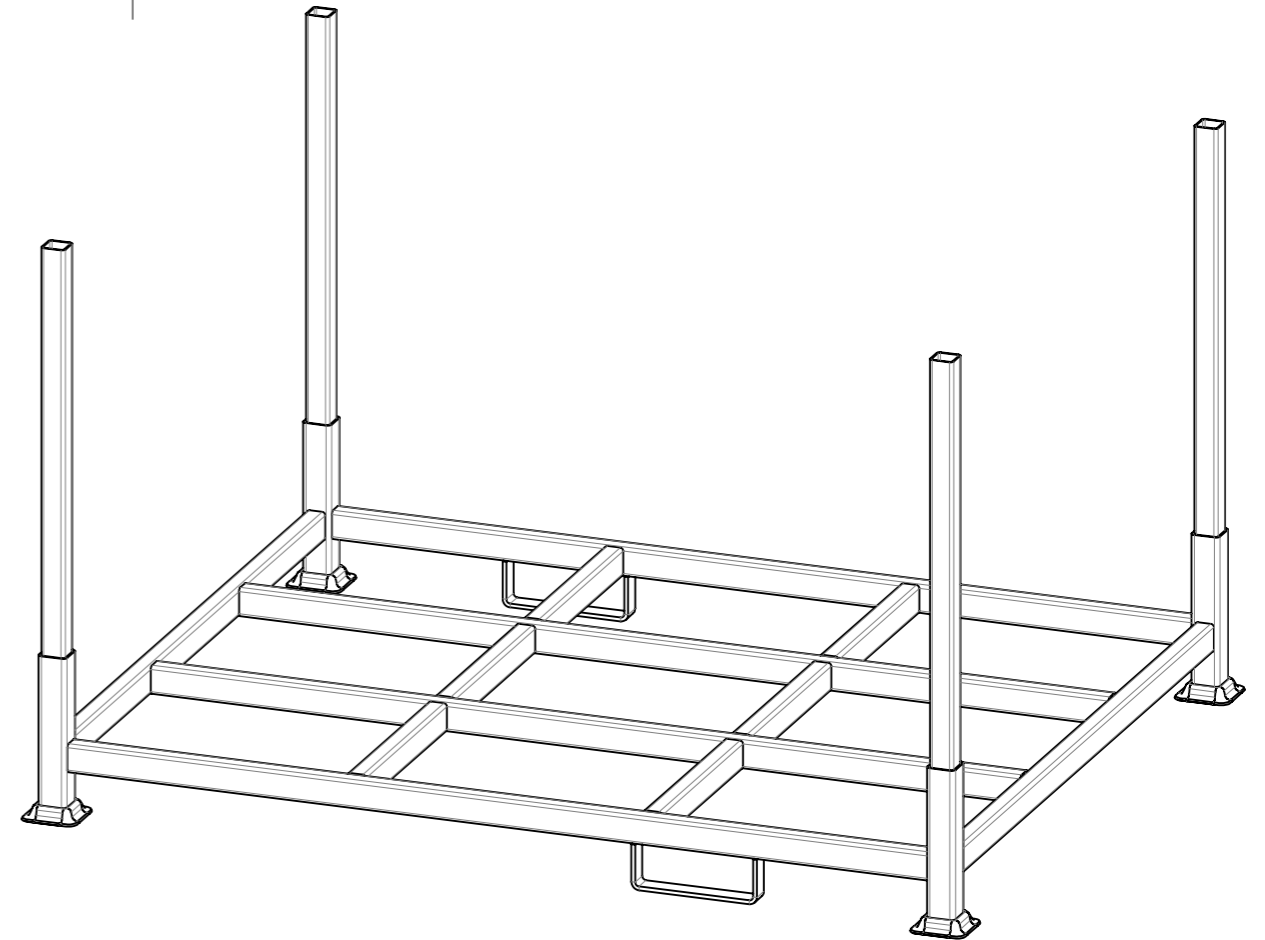
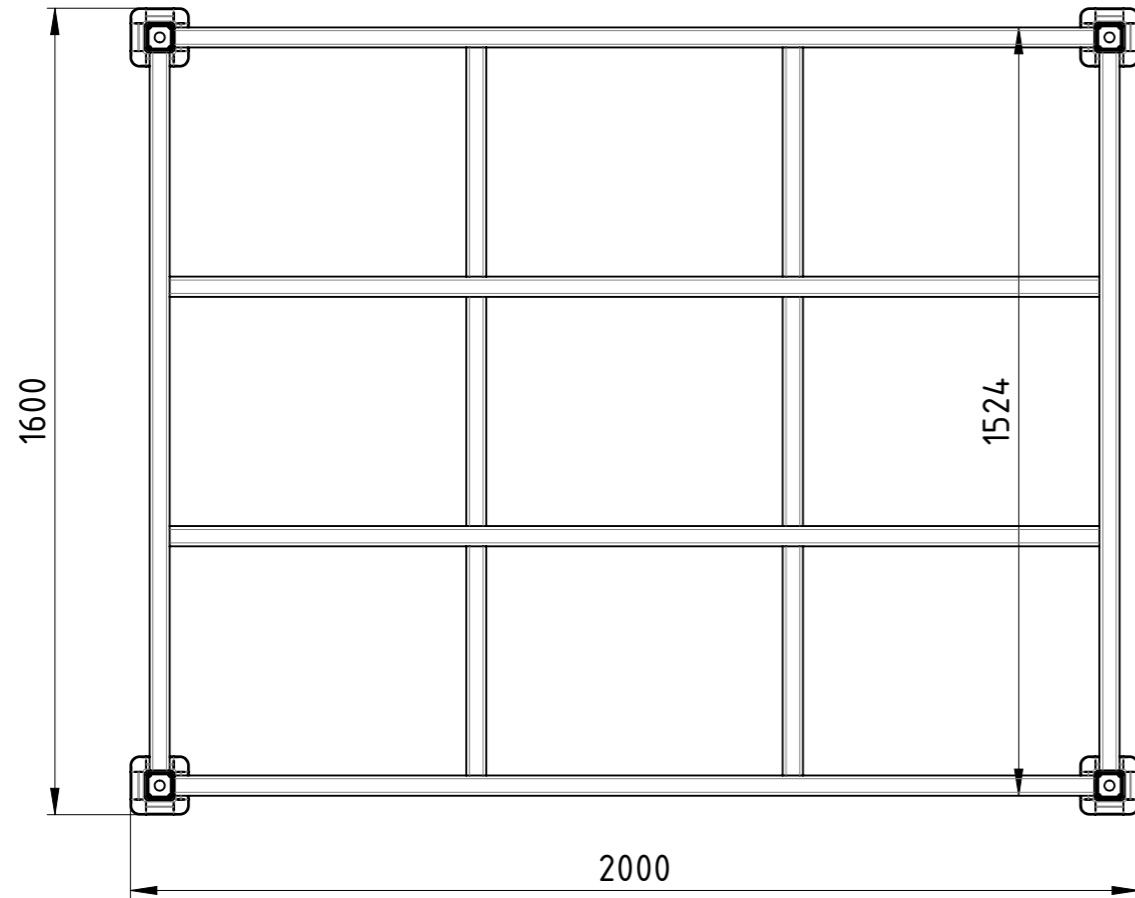
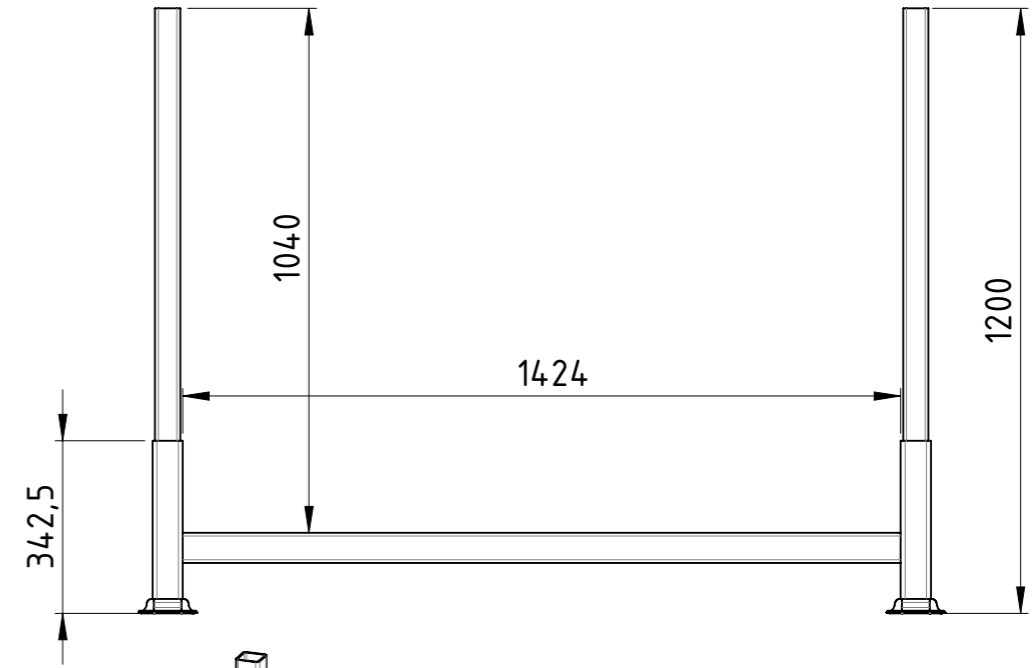
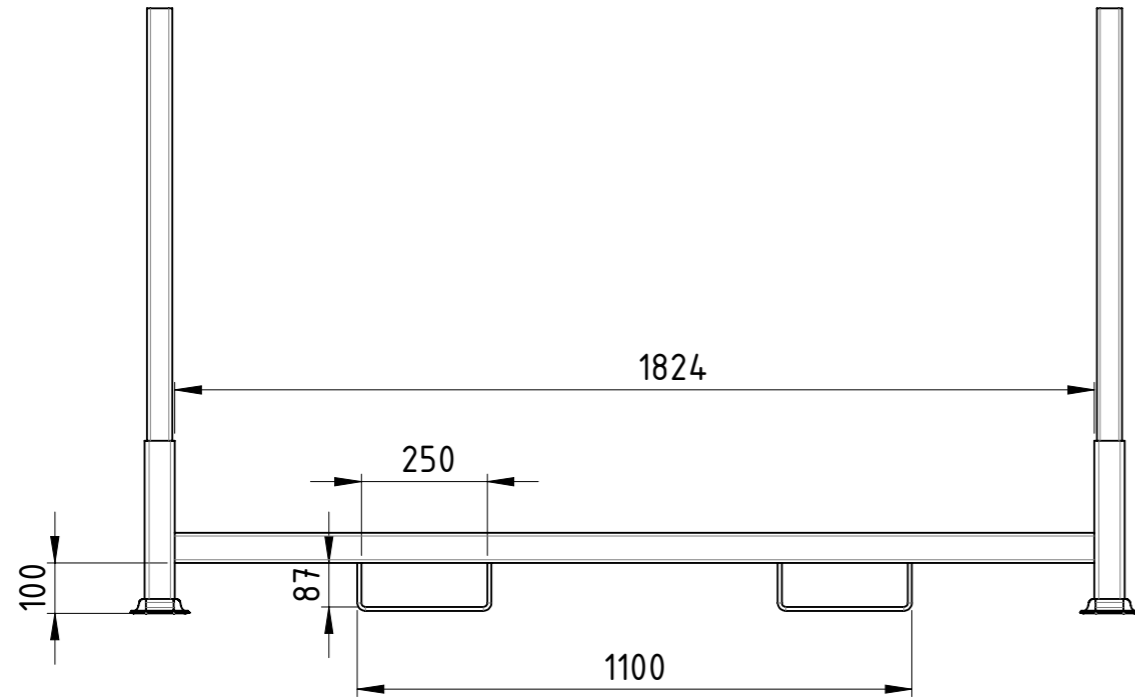
Weitergabe sowie Vervielfältigung dieses Dokumentes, Verwertung und Mitteilung seines Inhalts sind verboten, soweit nicht ausdrücklich gestattet. Zuwiderhandlungen verpflichten zu Schadenersatz. Alle Rechte für den Fall der Patent-, Gebrauchsmuster oder Geschmacksmustereintragung vorbehalten.			1:15	Gewicht [kg]: 83.28
			1.0038 S235JR	
	Datum	Name	<b>Rungenpalette</b>	
	Erstellt 20.04.2017	AB		
	Gepr.			
			<b>RP-200x120x140-00</b>	
Zust.			Revision	A3 1 1





Traglast 1500 kg, Auflast 4500 kg,  
 kunstharzlackiert RAL 5012 Lichtblau

Weitergabe sowie Vervielfältigung dieses Dokumentes, Verwertung und Mitteilung seines Inhalts sind verboten, soweit nicht ausdrücklich gestattet. Zuwiderhandlungen verpflichten zu Schadenersatz. Alle Rechte für den Fall der Patent-, Gebrauchsmuster oder Geschmacksmustereintragung vorbehalten.			1:15	Gewicht [kg]: 96.22
			1.0038 S235JR	
	Datum	Name	<b>Rungenpalette</b>	
	Erstellt	AB		
	Gepr.			
			RP-200x120x170-00	A3
Zust.			Revision	1 1



Traglast 1500 kg, Auflast 4500 kg,  
 kunstharzlackiert RAL 5012 Lichtblau

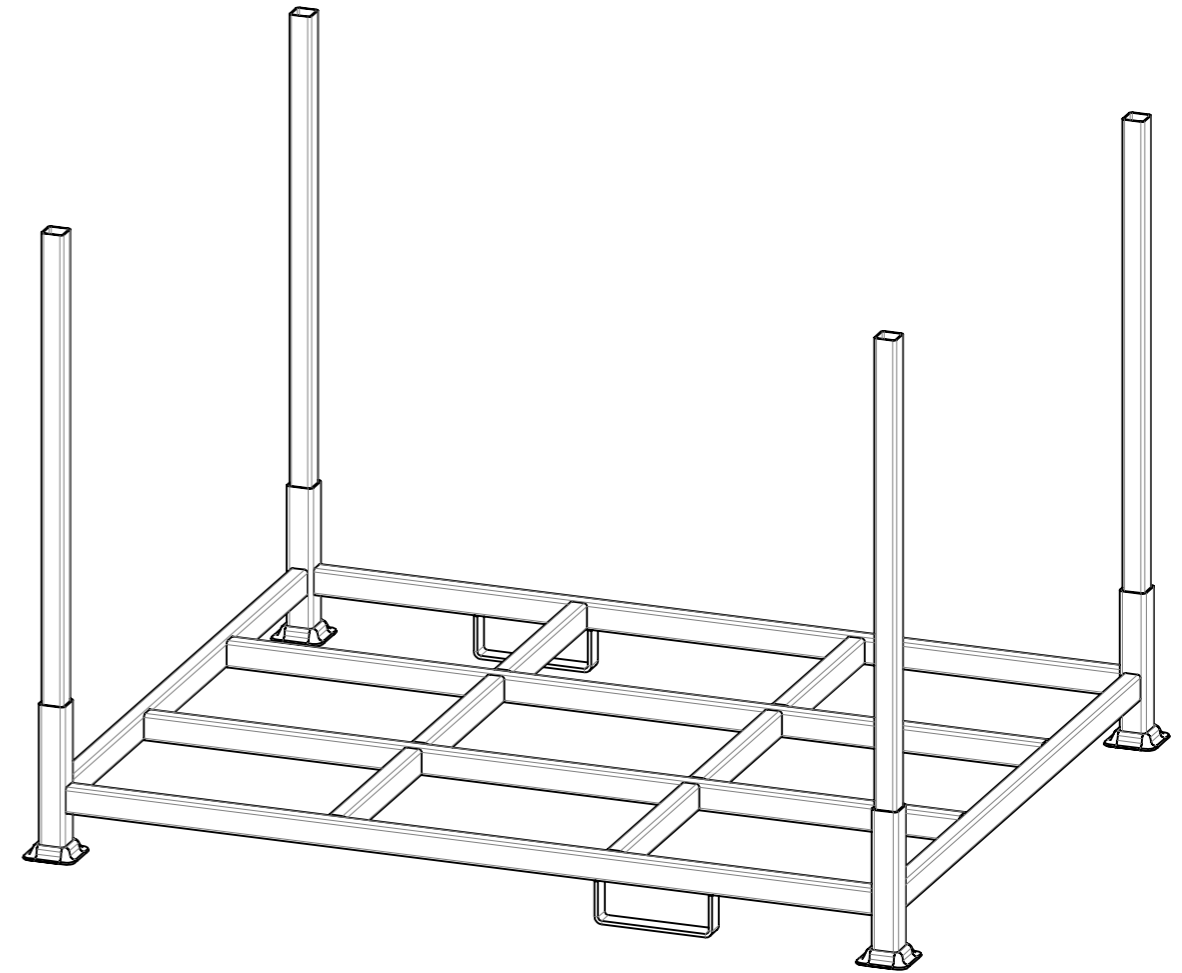
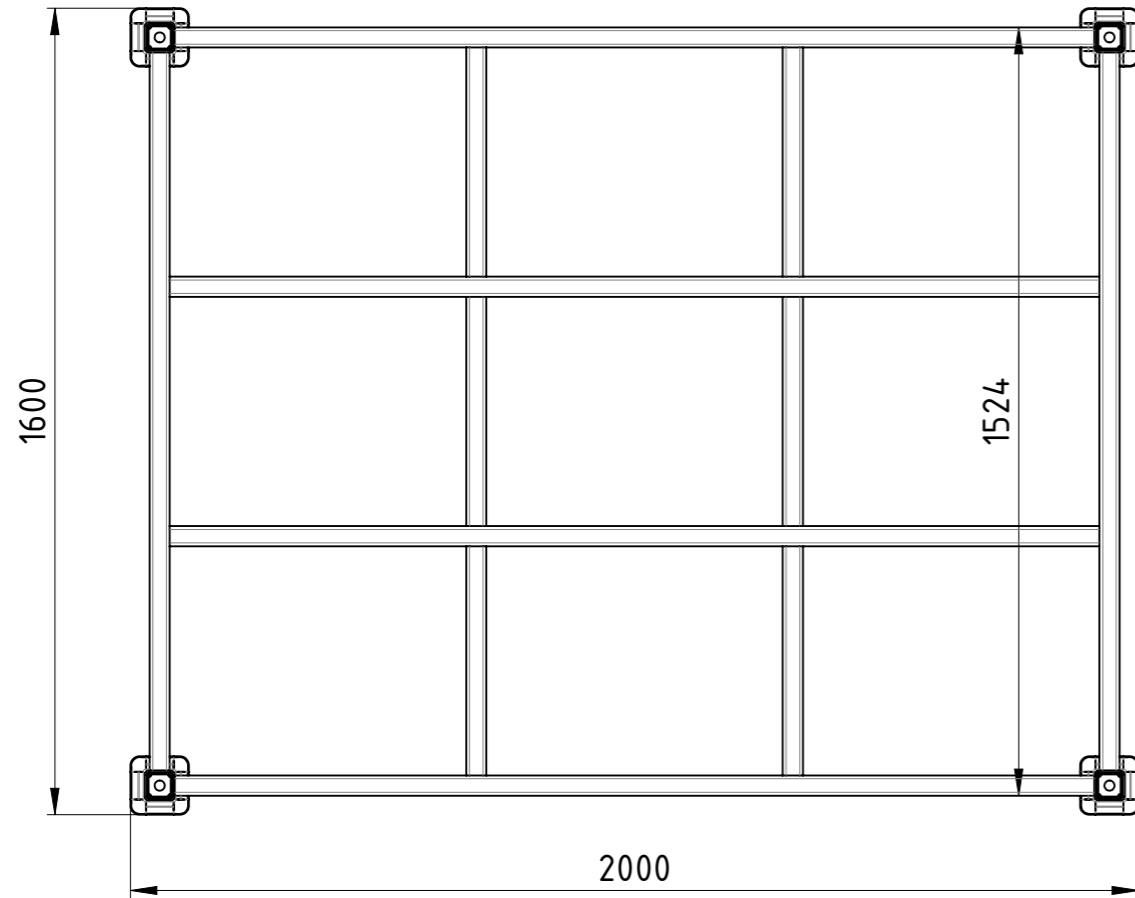
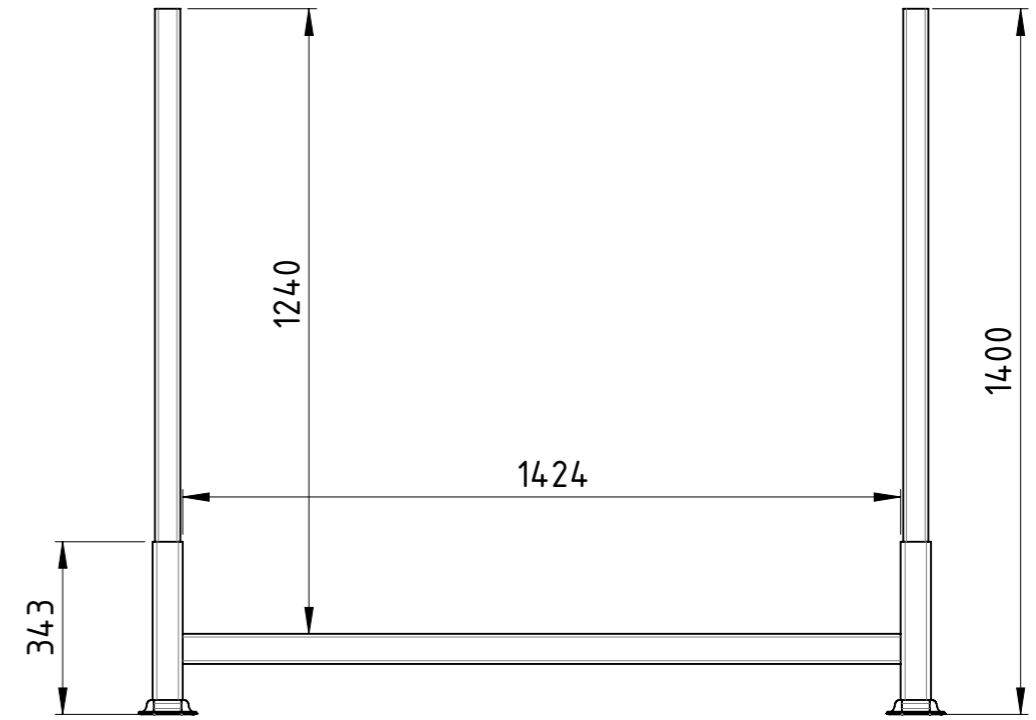
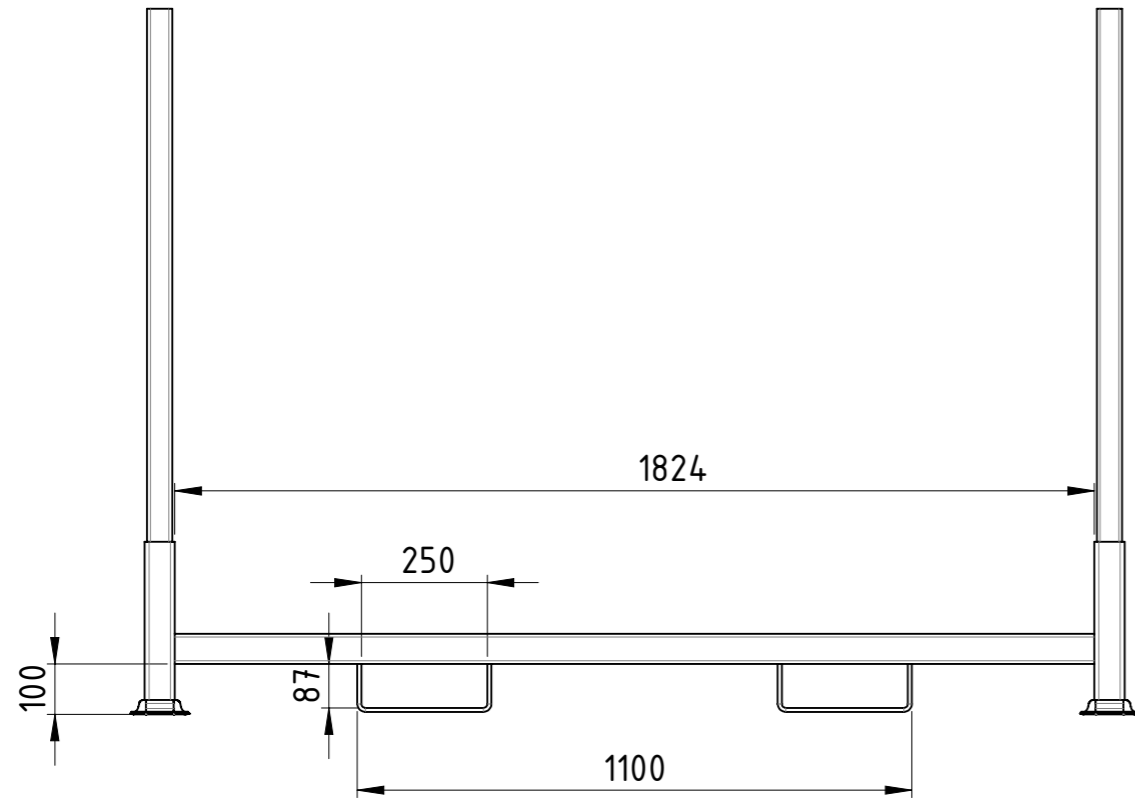
Weitergabe sowie Vervielfältigung dieses Dokumentes, Verwertung und Mitteilung seines Inhalts sind verboten, soweit nicht ausdrücklich gestattet. Zuwiderhandlungen verpflichten zu Schadenersatz. Alle Rechte für den Fall der Patent-, Gebrauchsmuster oder Geschmacksmustereintragung vorbehalten.			1:15	Gewicht [kg]: 86.62
			1.0038 S235JR	
	Datum	Name	<b>Rungenpalette</b>	
	Erstellt 20.04.2017	AB		
	Gepr.			
			RP-200x160x120-00	A3
Zust.			Revision	1 1

COPYING, DELIVERY TO THIRD PARTIES AS WELL AS ILLEGAL UTILISATION OF TECHNICAL DOCUMENT IS NOT ALLOWED.

Maßstab in cm / SCALE IN CM



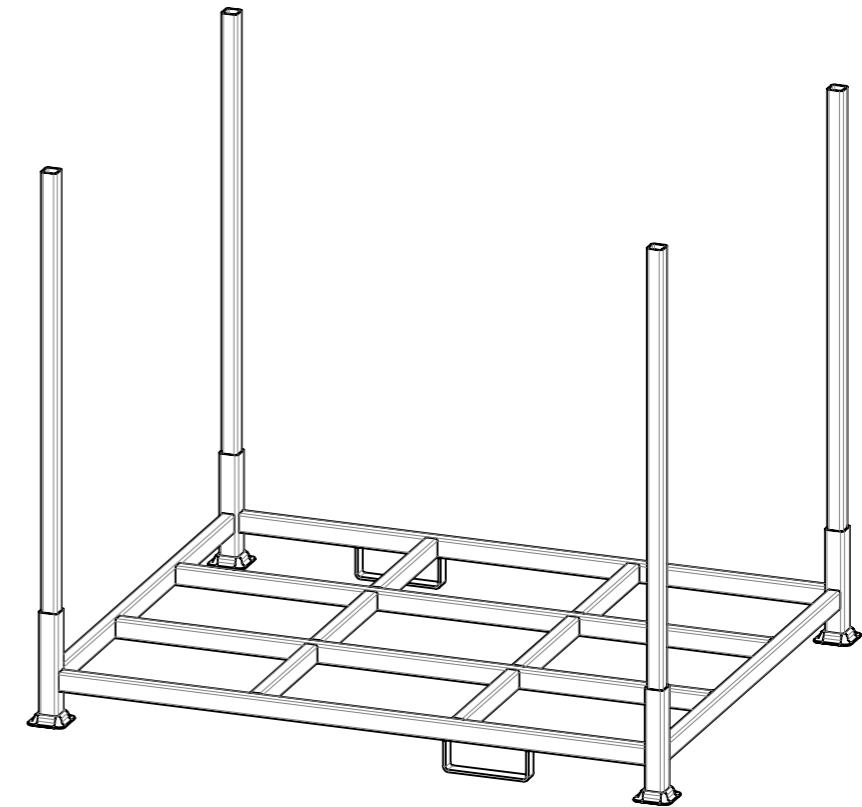
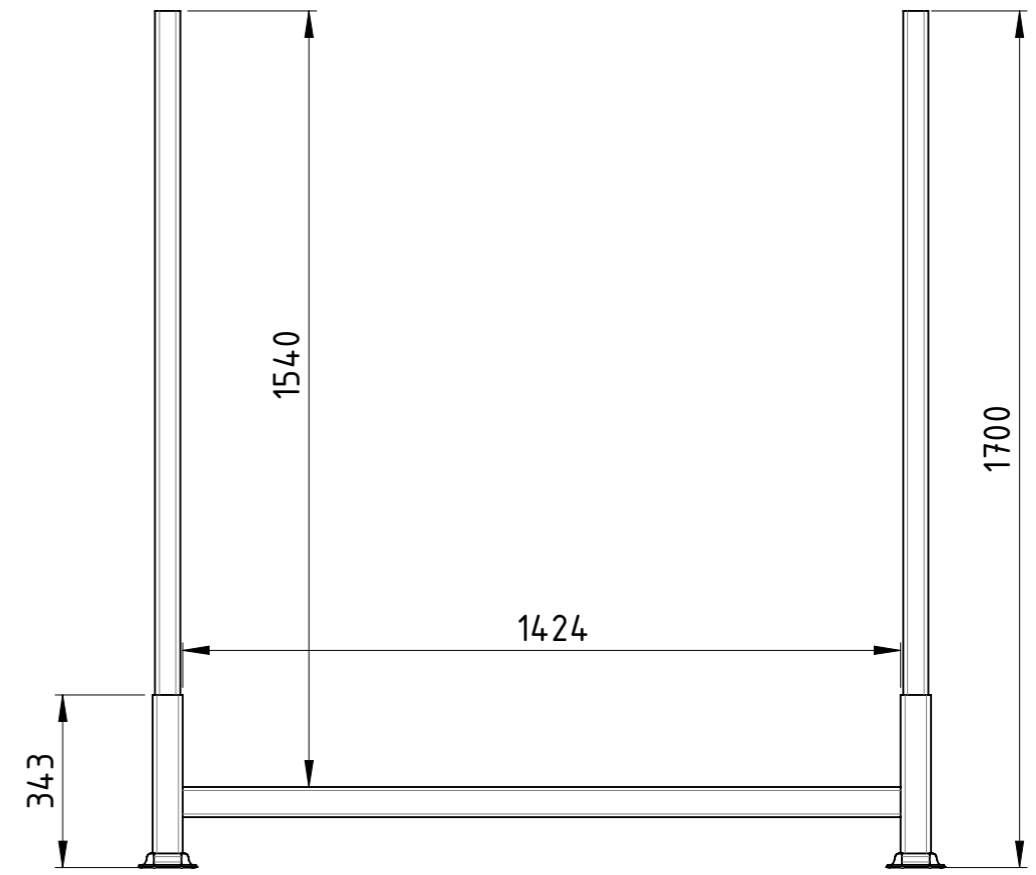
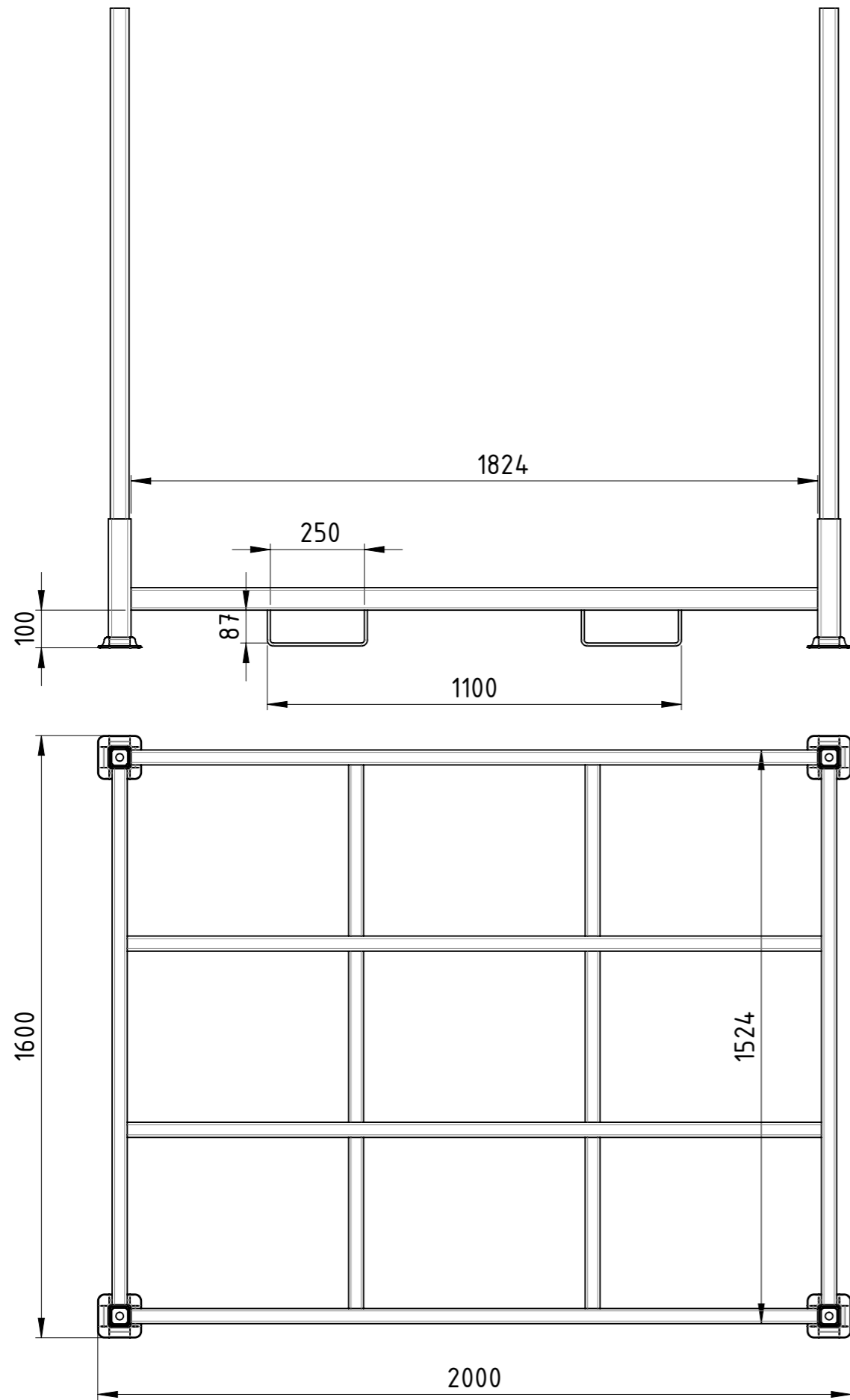
Diese Zeichnung darf weder vervielfältigt, Dritten zugänglich gemacht noch widerrechtlich benutzt werden. Nach ihrer gefertigte Teile dürfen vom Lieferanten Dritten weder zugänglich gemacht, überlassen noch verkauft werden.



Traglast 1500 kg, Auflast 4500 kg,  
 kunstharzlackiert RAL 5012 Lichtblau

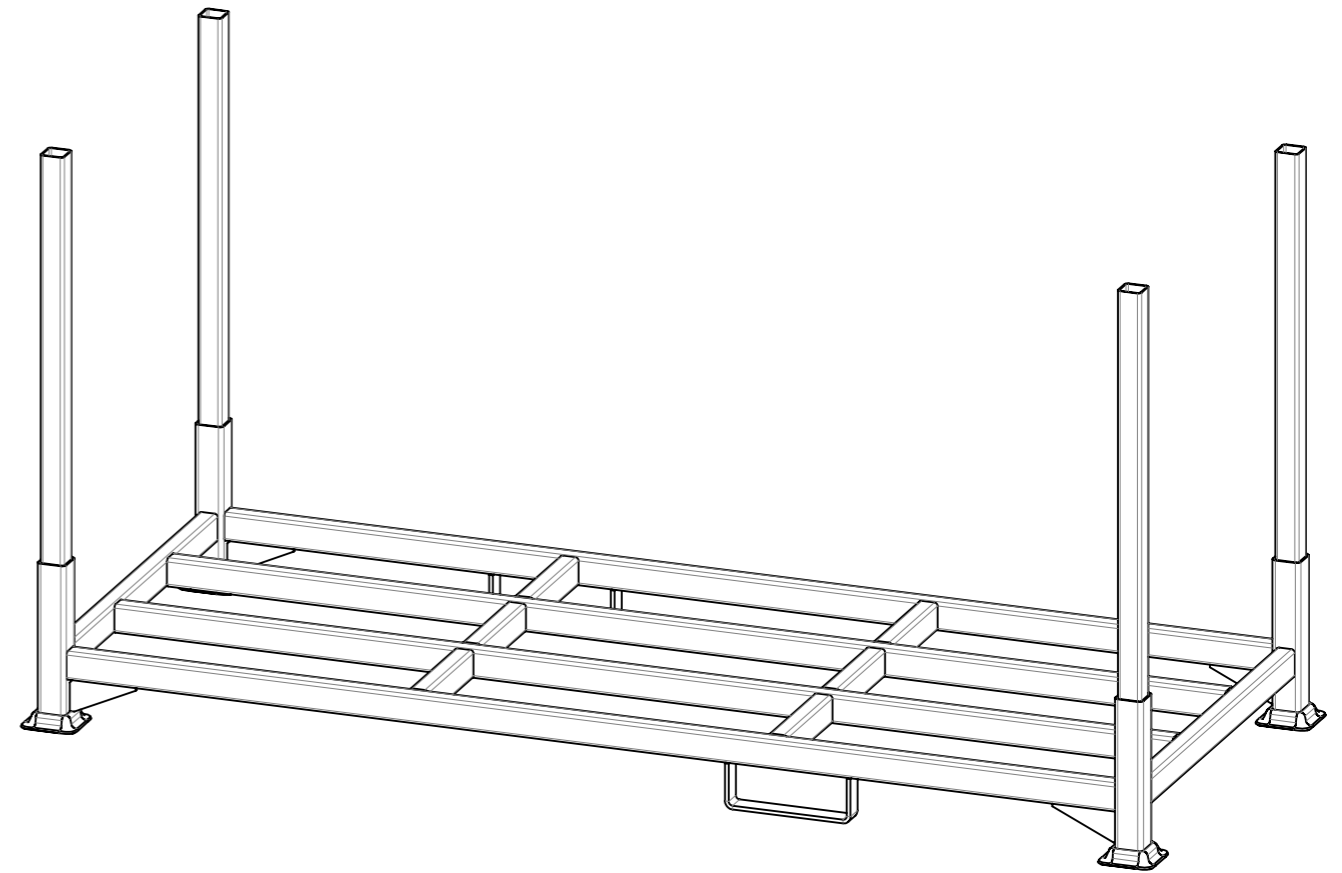
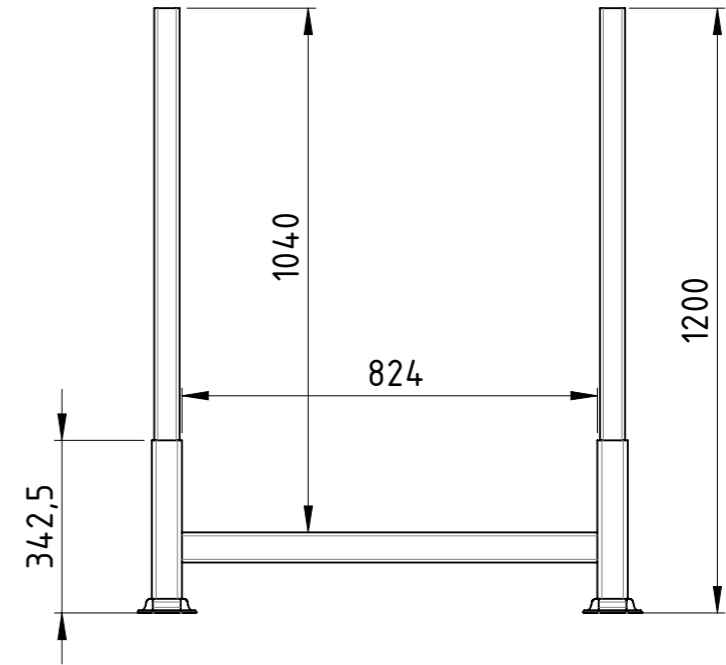
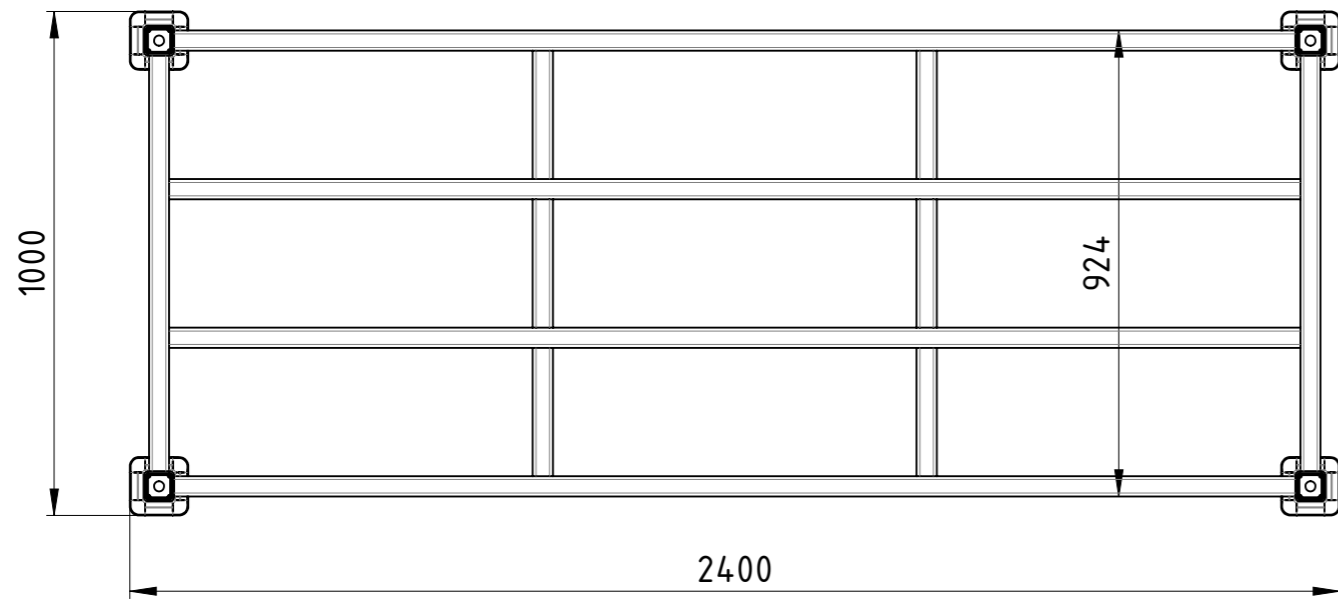
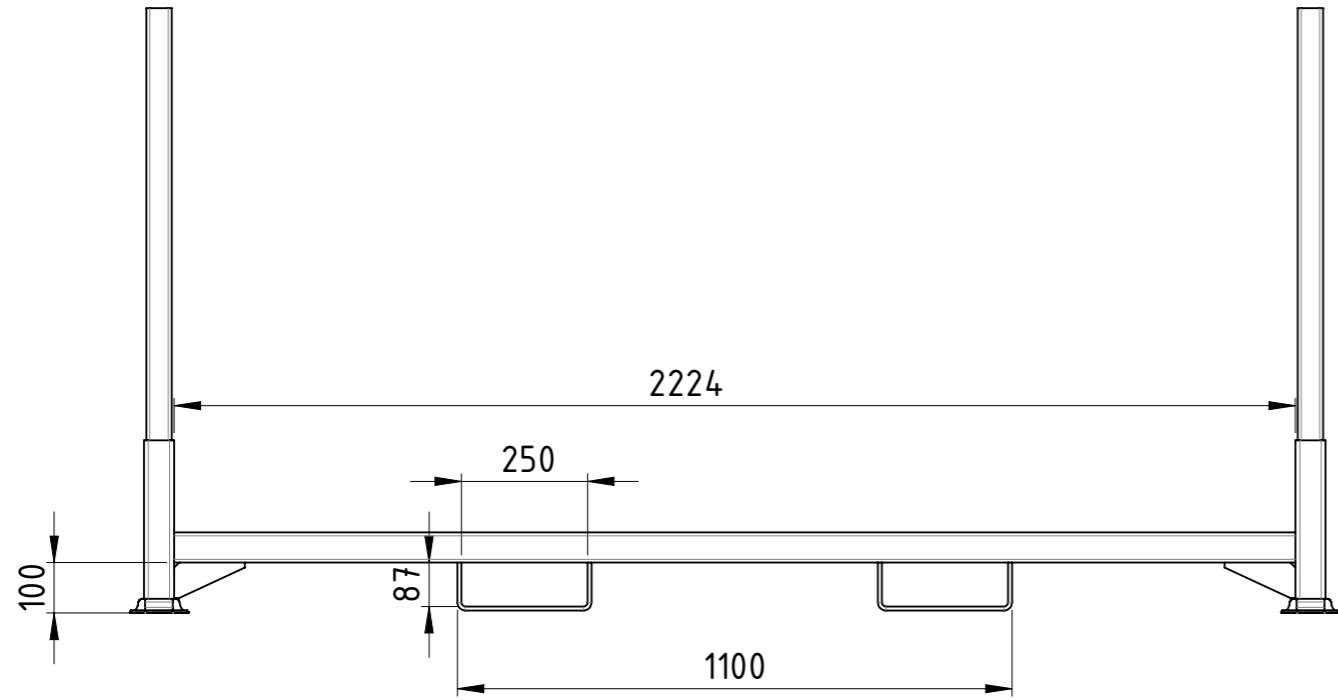
Weitergabe sowie Vervielfältigung dieses Dokumentes, Verwertung und Mitteilung seines Inhalts sind verboten, soweit nicht ausdrücklich gestattet. Zuwiderhandlungen verpflichten zu Schadenersatz. Alle Rechte für den Fall der Patent-, Gebrauchsmuster oder Geschmacksmustereintragung vorbehalten.				1:15	Gewicht [kg]: 89.97
				1.0038 S235JR	
		Datum	Name		
		Erstellt	02.04.2019	AB	
		Gepr.			
		<b>Rungenpalette</b>			
				RP-200x160x140-00	
				Revision	
Zust.				1	1





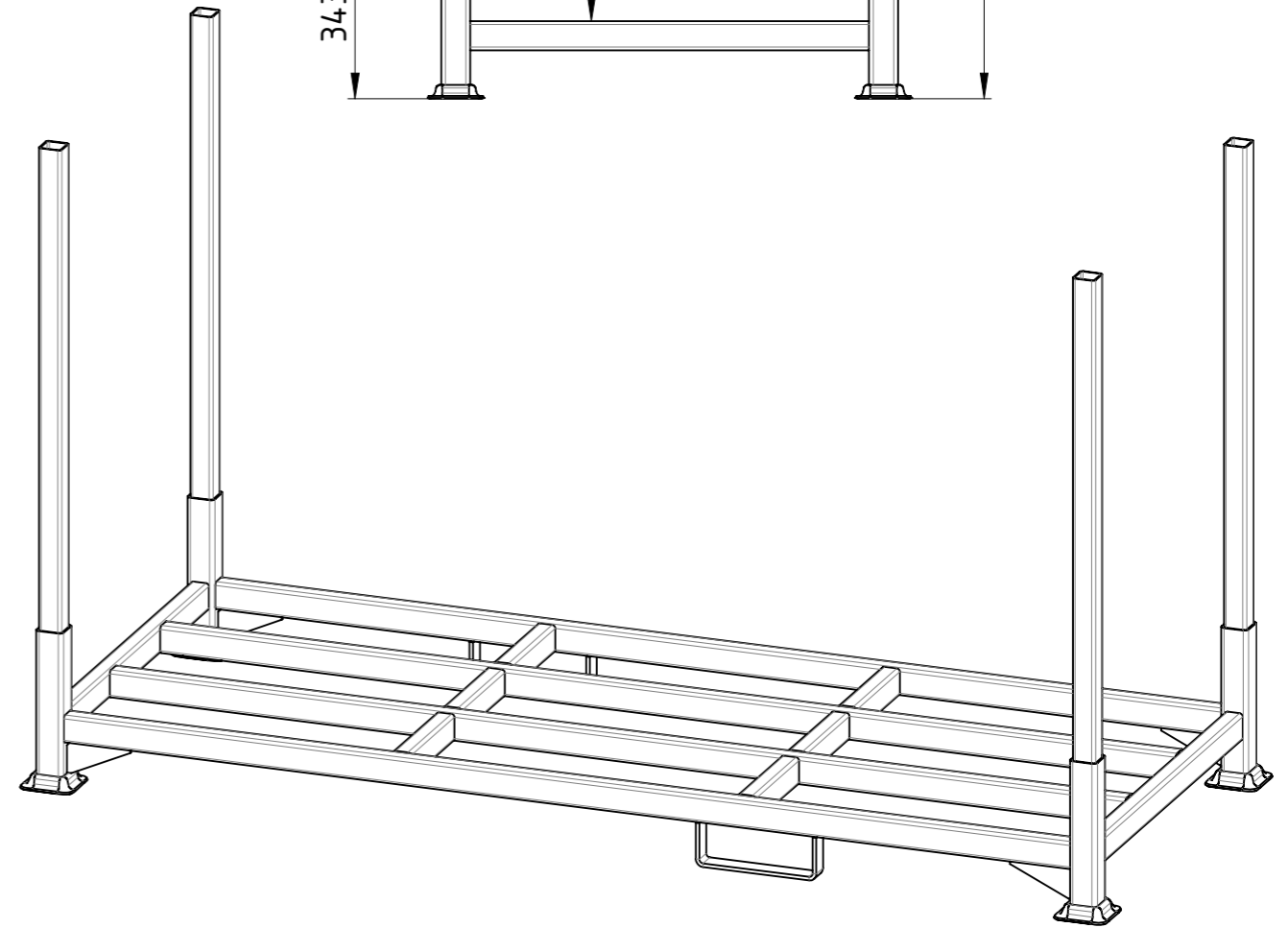
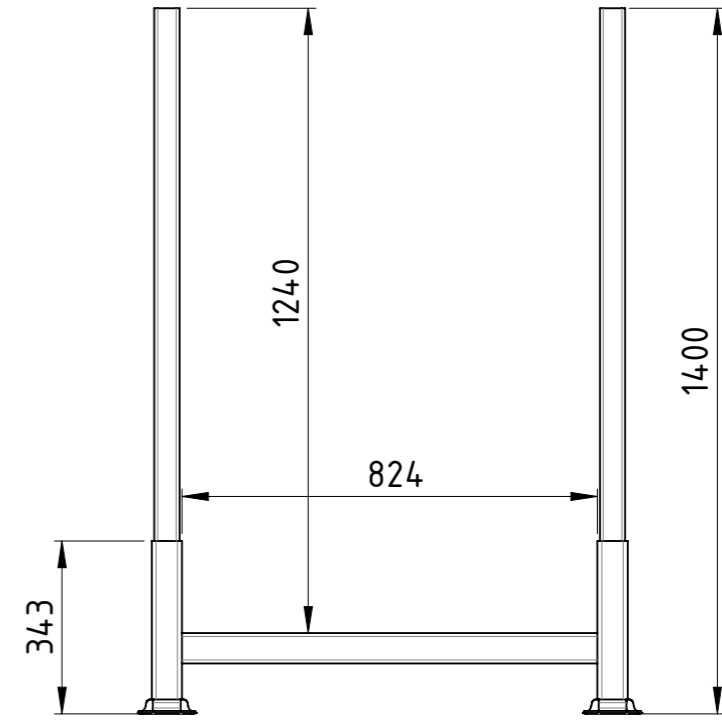
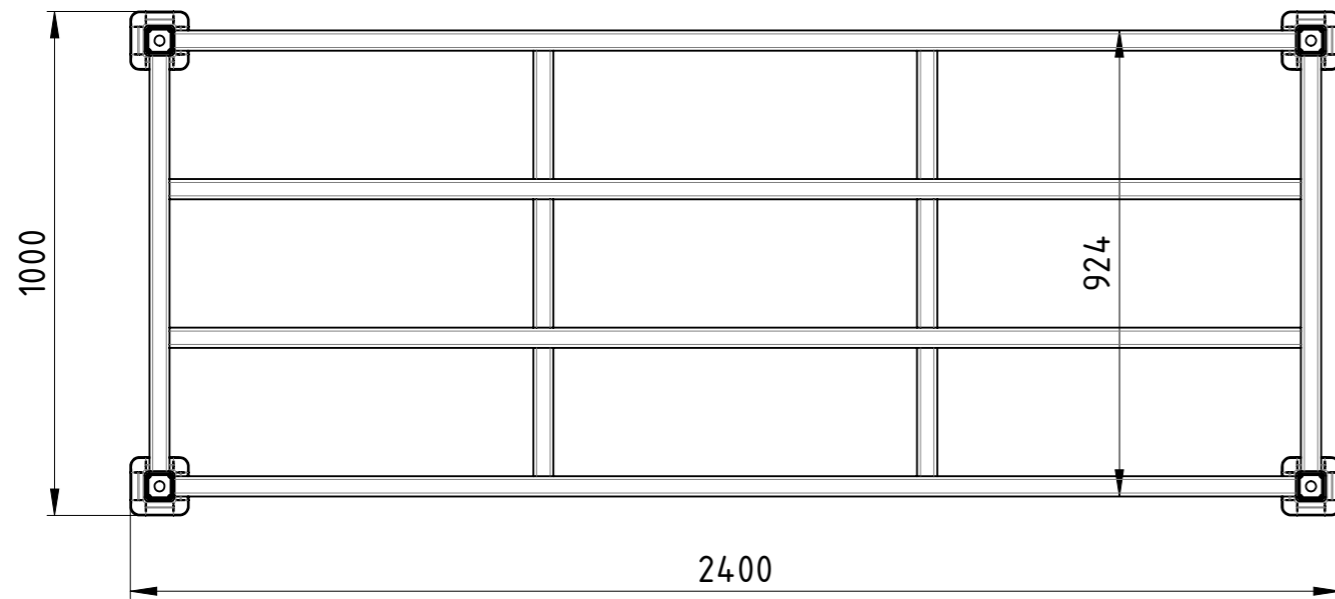
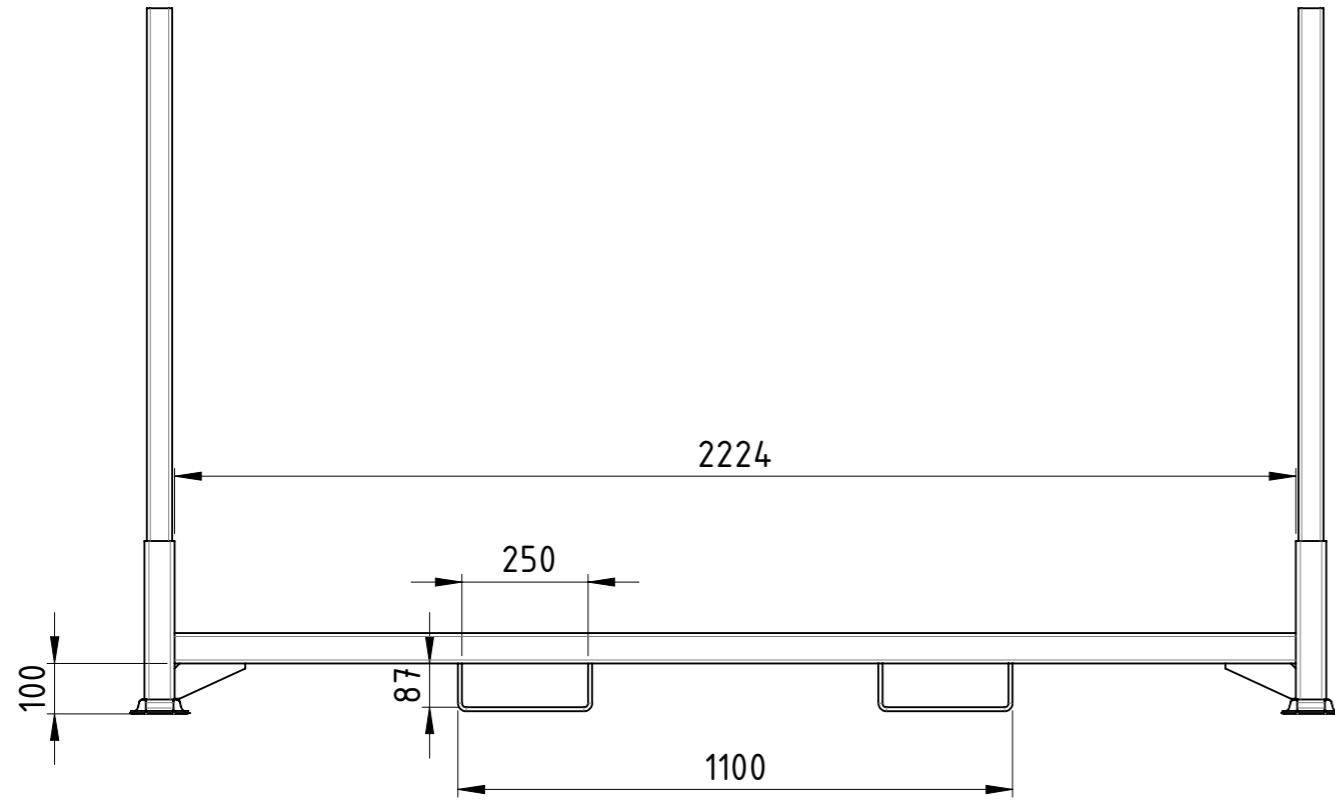
Traglast 1500 kg, Auflast 4500 kg,  
 kunstharzlackiert RAL 5012 Lichtblau

Weitergabe sowie Vervielfältigung dieses Dokumentes, Verwertung und Mitteilung seines Inhalts sind verboten, soweit nicht ausdrücklich gestattet. Zuwiderhandlungen verpflichten zu Schadenersatz. Alle Rechte für den Fall der Patent-, Gebrauchsmuster oder Geschmacksmustereintragung vorbehalten.			1:15	Gewicht [kg]: 102.90	
			1.0038 S235JR		
	Datum	Name	<b>Rungenpalette</b>		
	Erstellt	02.04.2019			AB
	Gepr.				
Zust.				RP-200x160x170-00	
			Revision	A3	
				1 1	



Traglast 1500 kg, Auflast 4500 kg,  
 kunstharzlackiert RAL 5012 Lichtblau

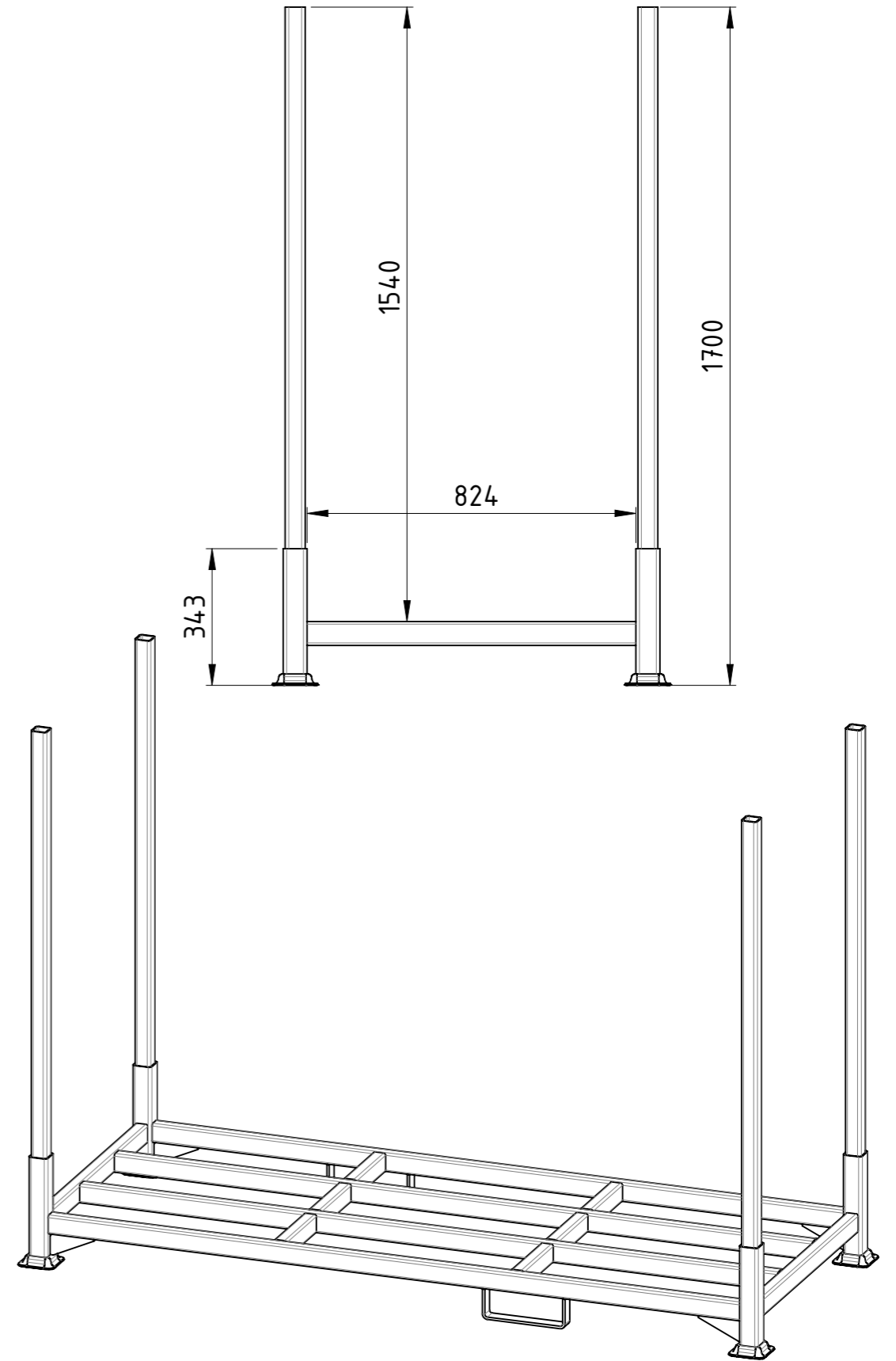
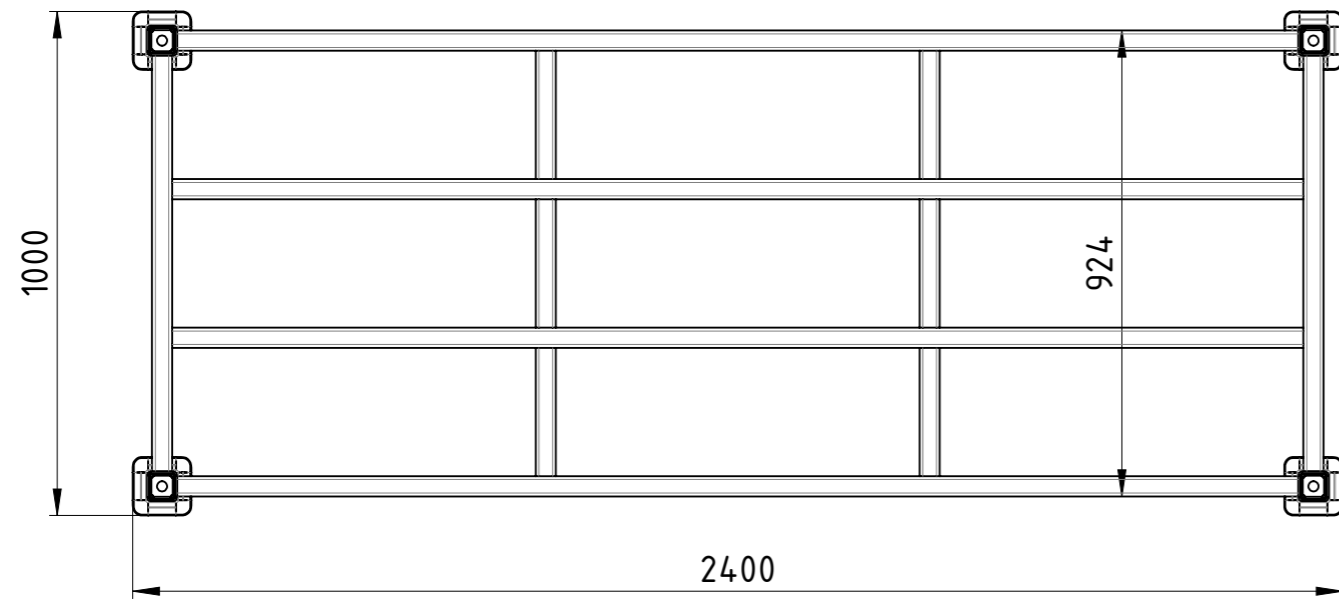
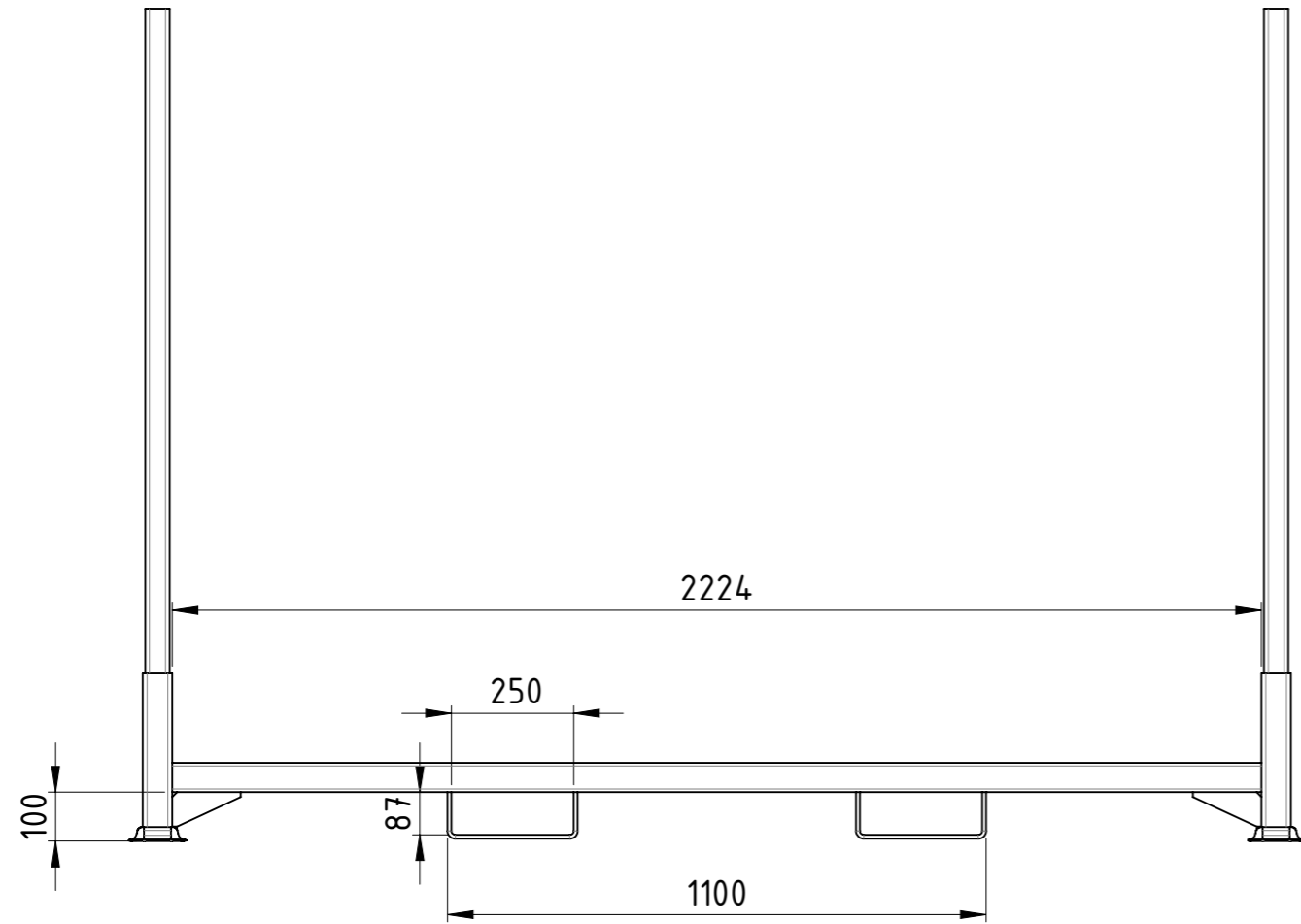
Weitergabe sowie Vervielfältigung dieses Dokumentes, Verwertung und Mitteilung seines Inhalts sind verboten, soweit nicht ausdrücklich gestattet. Zuwiderhandlungen verpflichten zu Schadenersatz. Alle Rechte für den Fall der Patent-, Gebrauchsmuster oder Geschmacksmustereintragung vorbehalten.			1:15	Gewicht [kg]: 84.36
			1.0038 S235JR	
	Datum	Name	<b>Rungenpalette</b>	
Erstellt	20.04.2017	AB		
Gepr.				
		RP-240x100x120-00	A3	
Zust.			Revision	1 1



Traglast 1500 kg, Auflast 4500 kg,  
 kunstharzlackiert RAL 5012 Lichtblau

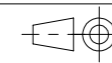
Weitergabe sowie Vervielfältigung dieses Dokumentes, Verwertung und Mitteilung seines Inhalts sind verboten, soweit nicht ausdrücklich gestattet. Zuwiderhandlungen verpflichten zu Schadensersatz. Alle Rechte für den Fall der Patent-, Gebrauchsmuster oder Geschmacksmustereintragung vorbehalten.			1:15	Gewicht [kg]: 87.70
			1.0038 S235JR	
	Datum	Name	<b>Rungenpalette</b>	
	Erstellt	AB		
	Gepr.			
			RP-240x100x140-00	
			Revision	A3
Zust.			1	1





Traglast 1500 kg, Auflast 4500 kg,  
 kunstharzlackiert RAL 5012 Lichtblau

Weitergabe sowie Vervielfältigung dieses Dokumentes, Verwertung und Mitteilung seines Inhalts sind verboten, soweit nicht ausdrücklich gestattet. Zuwiderhandlungen verpflichten zu Schadenersatz. Alle Rechte für den Fall der Patent-, Gebrauchsmuster oder Geschmacksmustereintragung vorbehalten.



1:15

Gewicht [kg]: 100.64

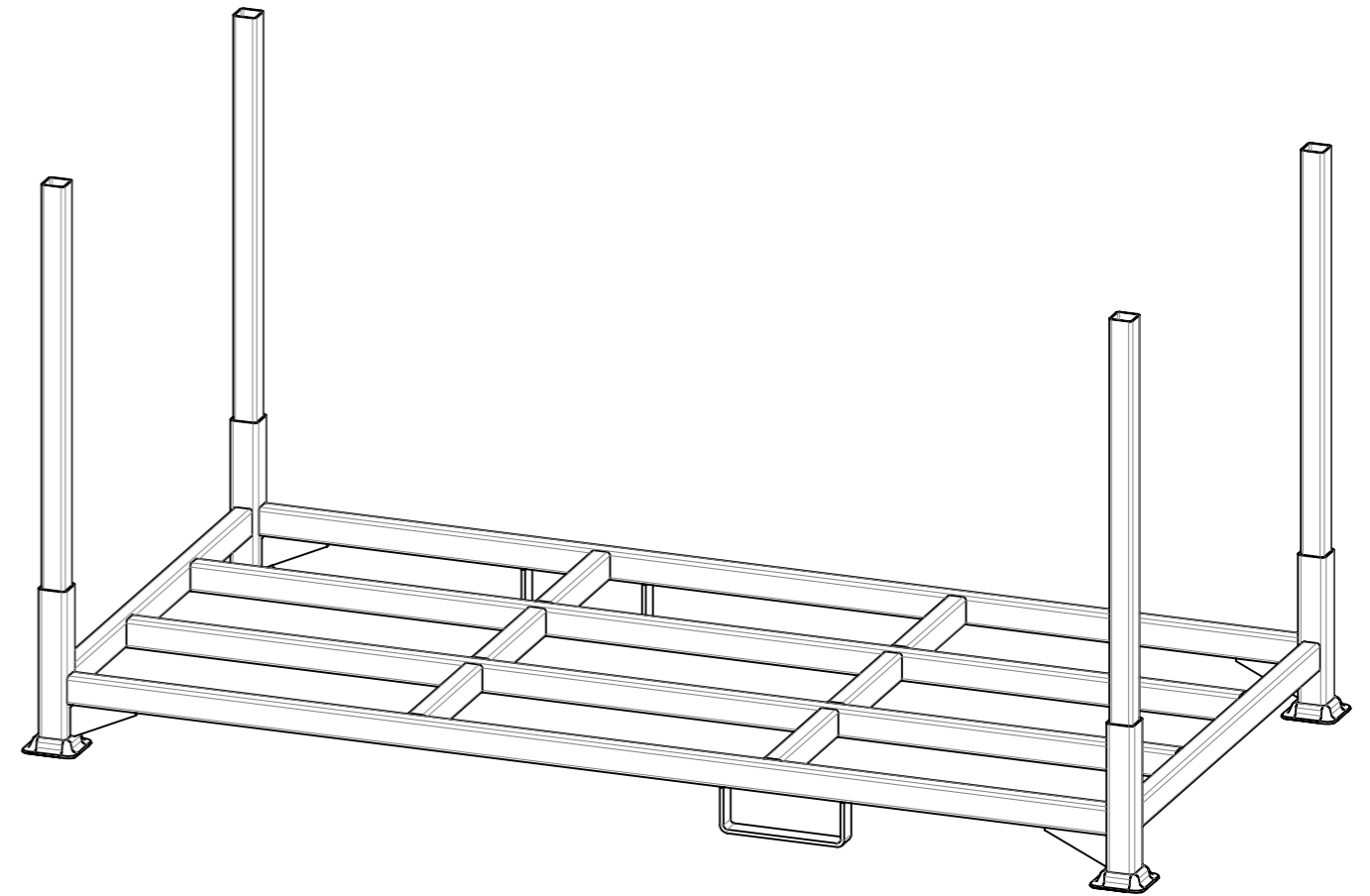
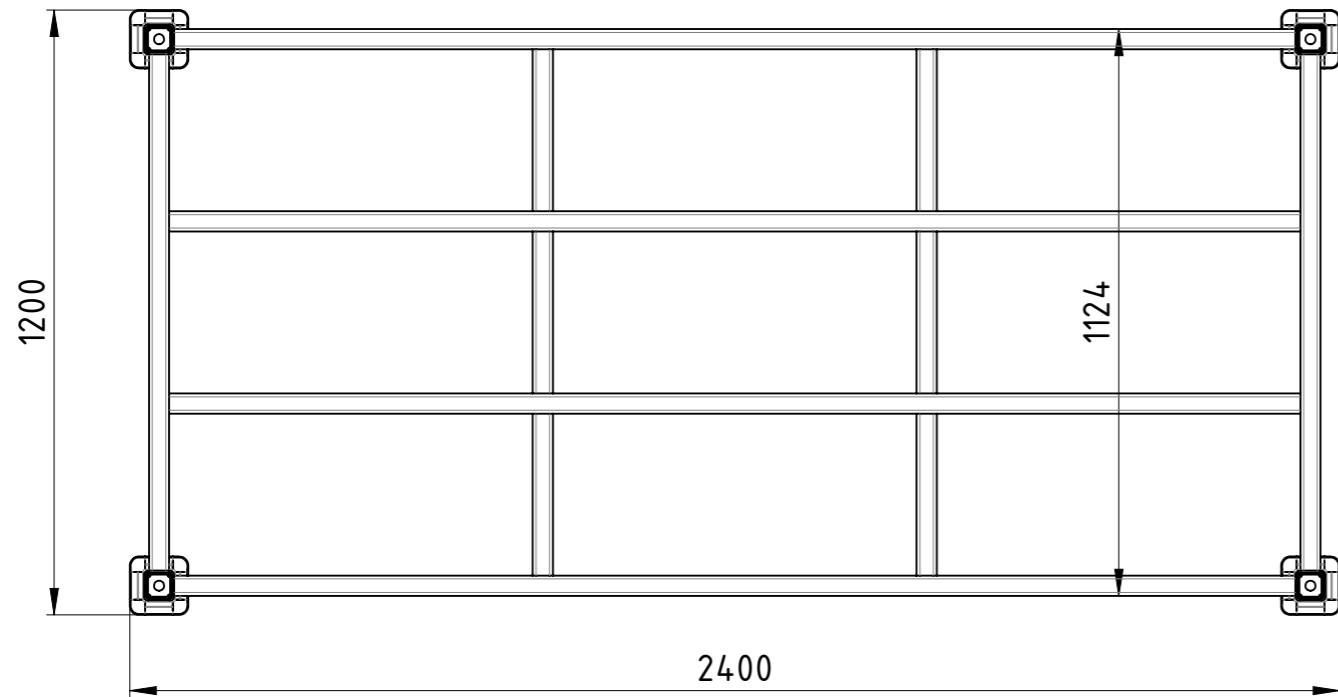
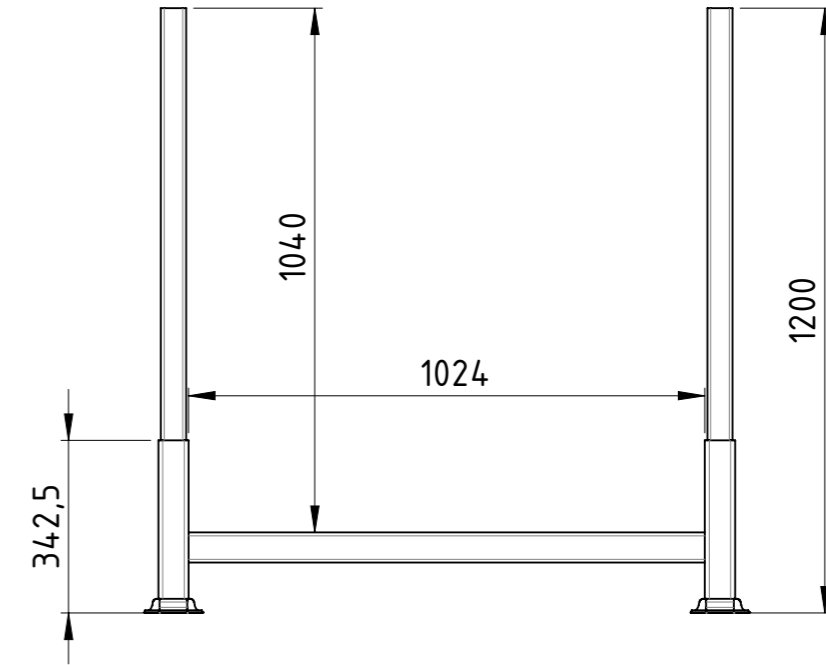
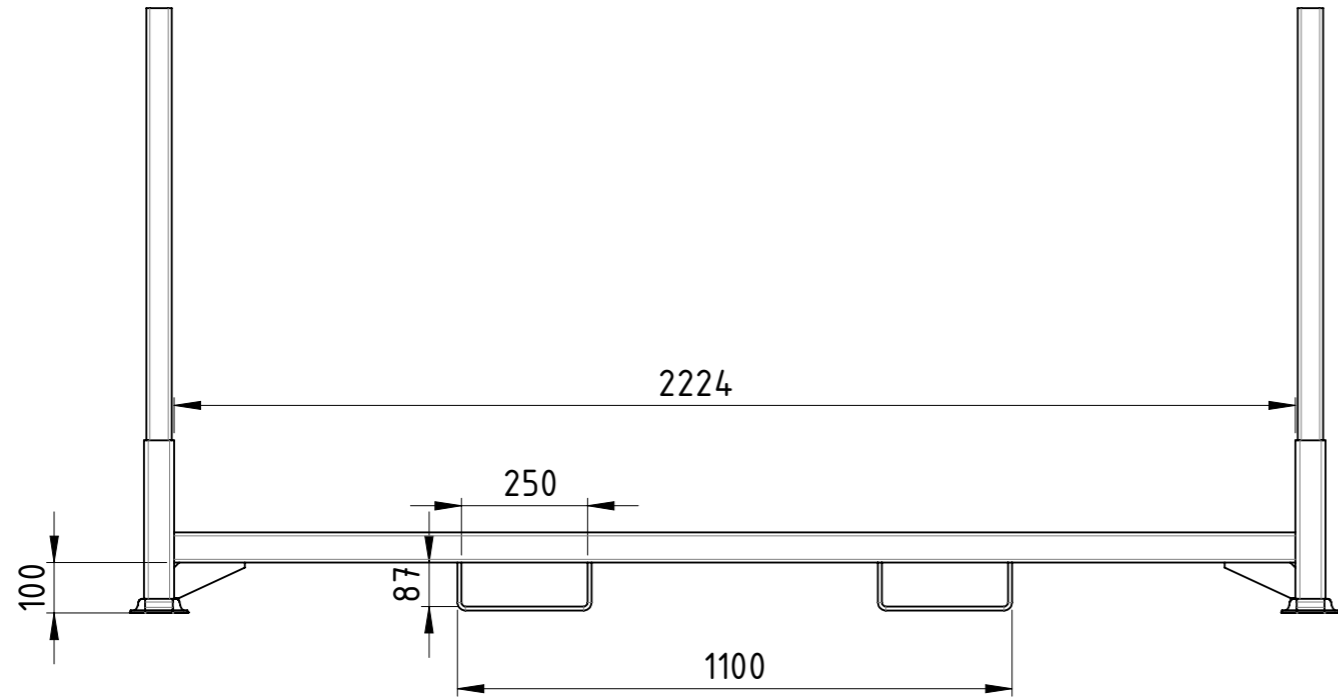
1.0038 S235JR

Datum	Name
Erstellt 20.04.2017	AB
Gepr.	
Zust.	

**SLT BAUER**  
 TRANSPORTATION EQUIPMENT

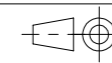
<b>Rungenpalette</b>		Revision	A3
			1 1

RP-240x100x170-00



Traglast 1500 kg, Auflast 4500 kg,  
 kunstharzlackiert RAL 5012 Lichtblau

Weitergabe sowie Vervielfältigung dieses Dokumentes, Verwertung und Mitteilung seines Inhalts sind verboten, soweit nicht ausdrücklich gestattet. Zuwiderhandlungen verpflichten zu Schadenersatz. Alle Rechte für den Fall der Patent-, Gebrauchsmuster oder Geschmacksmustereintragung vorbehalten.



1:15

Gewicht [kg]: 87.71

1.0038 S235JR

Datum		Name	
Erstellt	20.04.2017	AB	
Gepr.			
Zust.			

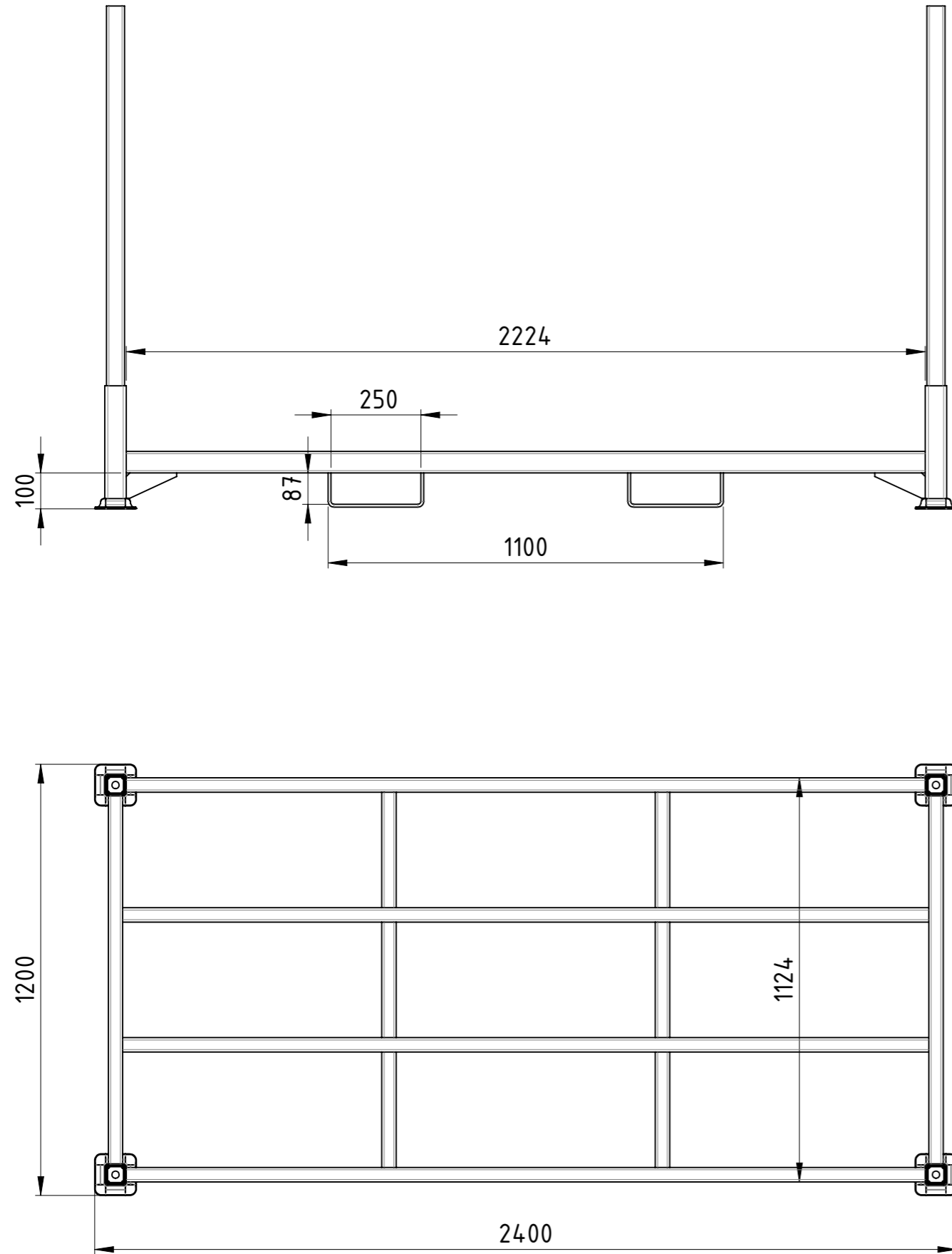
<b>Rungenpalette</b>		A3	
		Revision 1 1	
RP-240x120x120-00			

COPYING, DELIVERY TO THIRD PARTIES AS WELL AS ILLEGAL UTILISATION OF TECHNICAL DOCUMENT IS NOT ALLOWED.

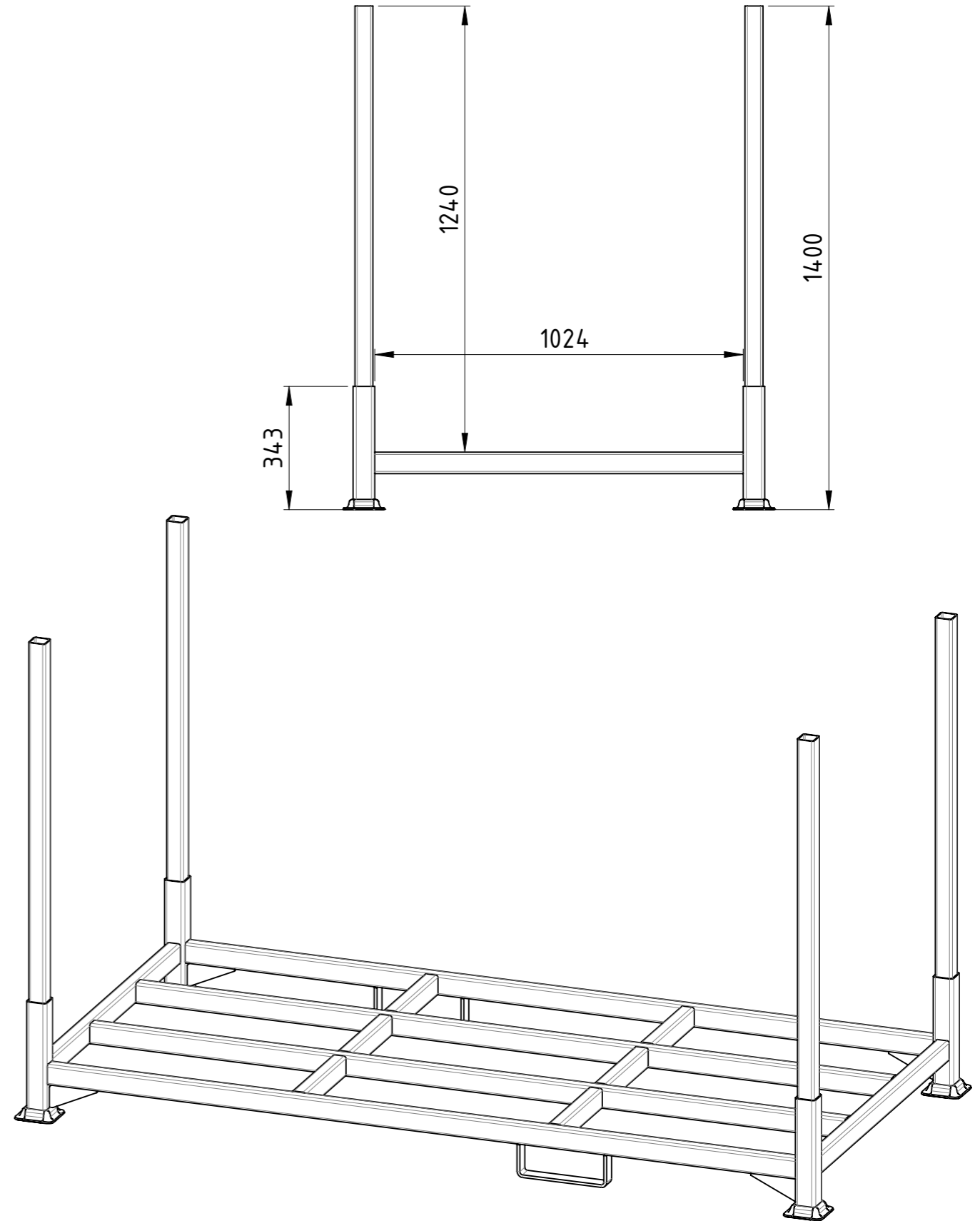
Maßstab in cm / SCALE IN CM



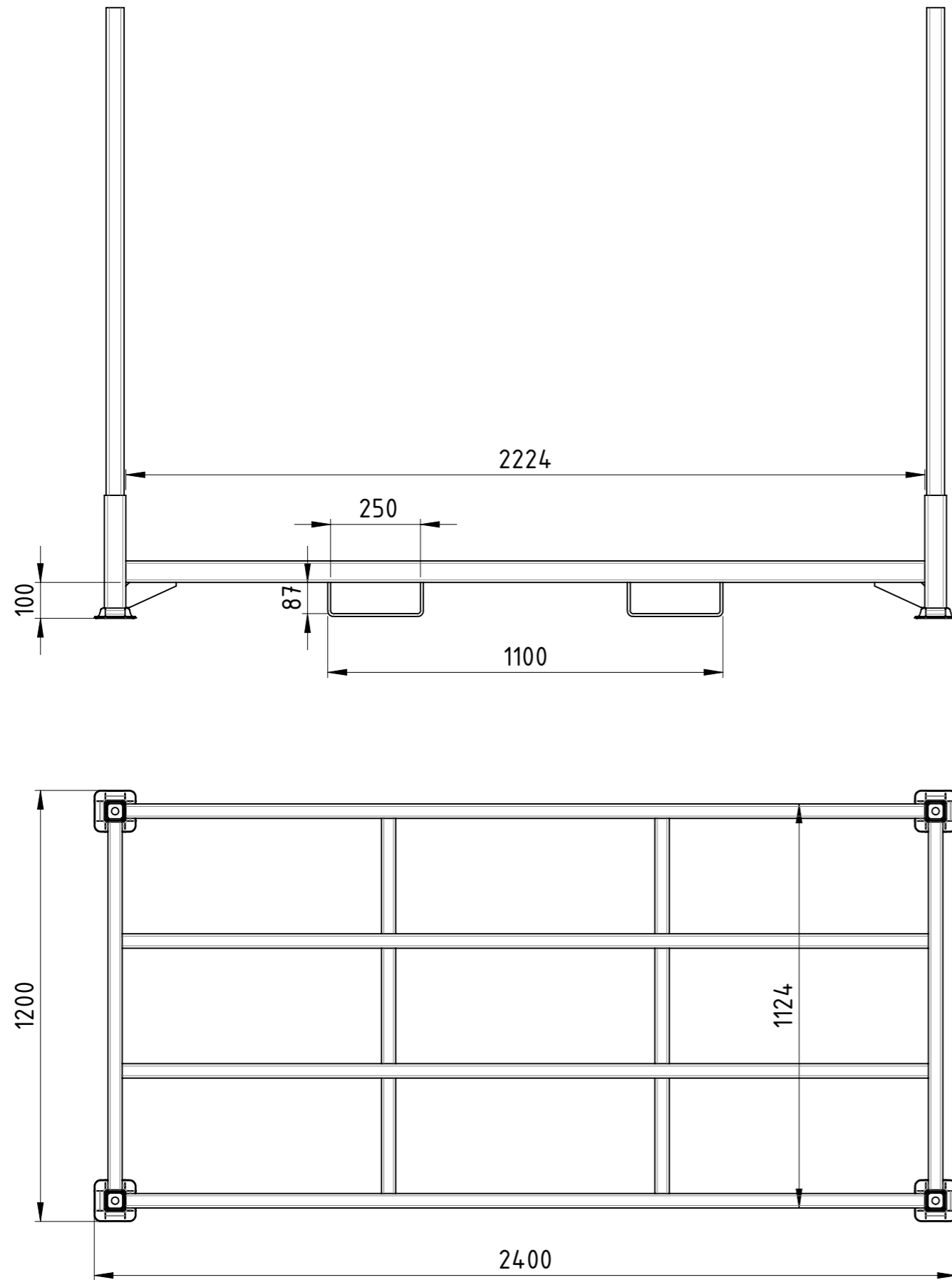
Diese Zeichnung darf weder vervielfältigt, Dritten zugänglich gemacht noch widerrechtlich benutzt werden. Nach ihrer gefertigten Teile dürfen vom Lieferanten Dritten weder zugänglich gemacht, überlassen noch verkauft werden.



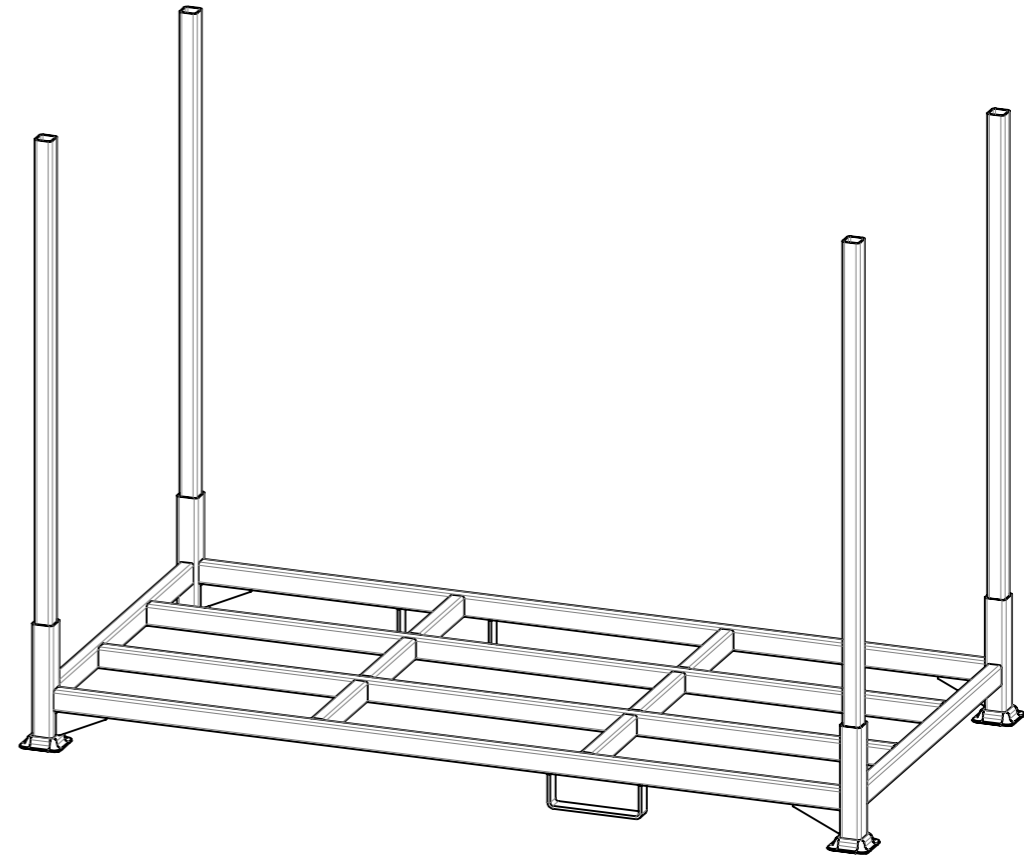
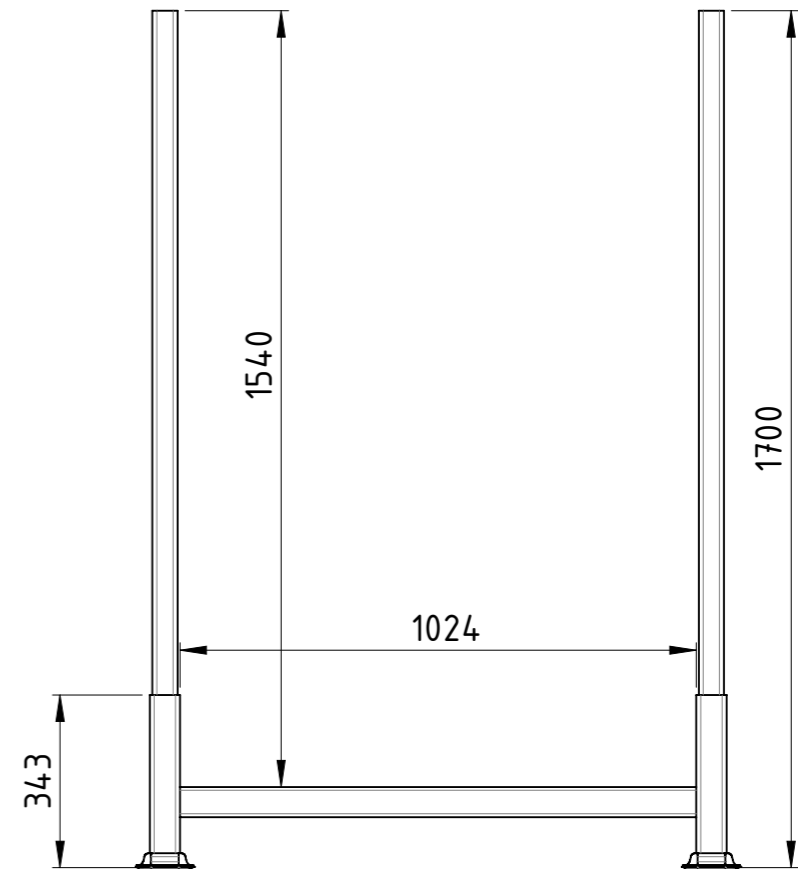
Traglast 1500 kg, Auflast 4500 kg,  
 kunstharzlackiert RAL 5012 Lichtblau



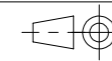
Weitergabe sowie Vervielfältigung dieses Dokumentes, Verwertung und Mitteilung seines Inhalts sind verboten, soweit nicht ausdrücklich gestattet. Zuwiderhandlungen verpflichten zu Schadenersatz. Alle Rechte für den Fall der Patent-, Gebrauchsmuster oder Geschmacksmustereintragung vorbehalten.			1:15	Gewicht [kg]: 91.06
			1.0038 S235JR	
	Datum	Name	<b>Rungenpalette</b>	
	Erstellt 20.04.2017	AB		
	Gepr.			
			RP-240x120x140-00	A3
Zust.			Revision	1 1



Traglast 1500 kg, Auflast 4500 kg,  
 kunstharzlackiert RAL 5012 Lichtblau



Weitergabe sowie Vervielfältigung dieses Dokumentes, Verwertung und Mitteilung seines Inhalts sind verboten, soweit nicht ausdrücklich gestattet. Zuwiderhandlungen verpflichten zu Schadenersatz. Alle Rechte für den Fall der Patent-, Gebrauchsmuster oder Geschmacksmustereintragung vorbehalten.



1:15 Gewicht [kg]: 104.00  
 1.0038 S235JR

Datum	Name
Erstellt 20.04.2017	AB
Gepr.	

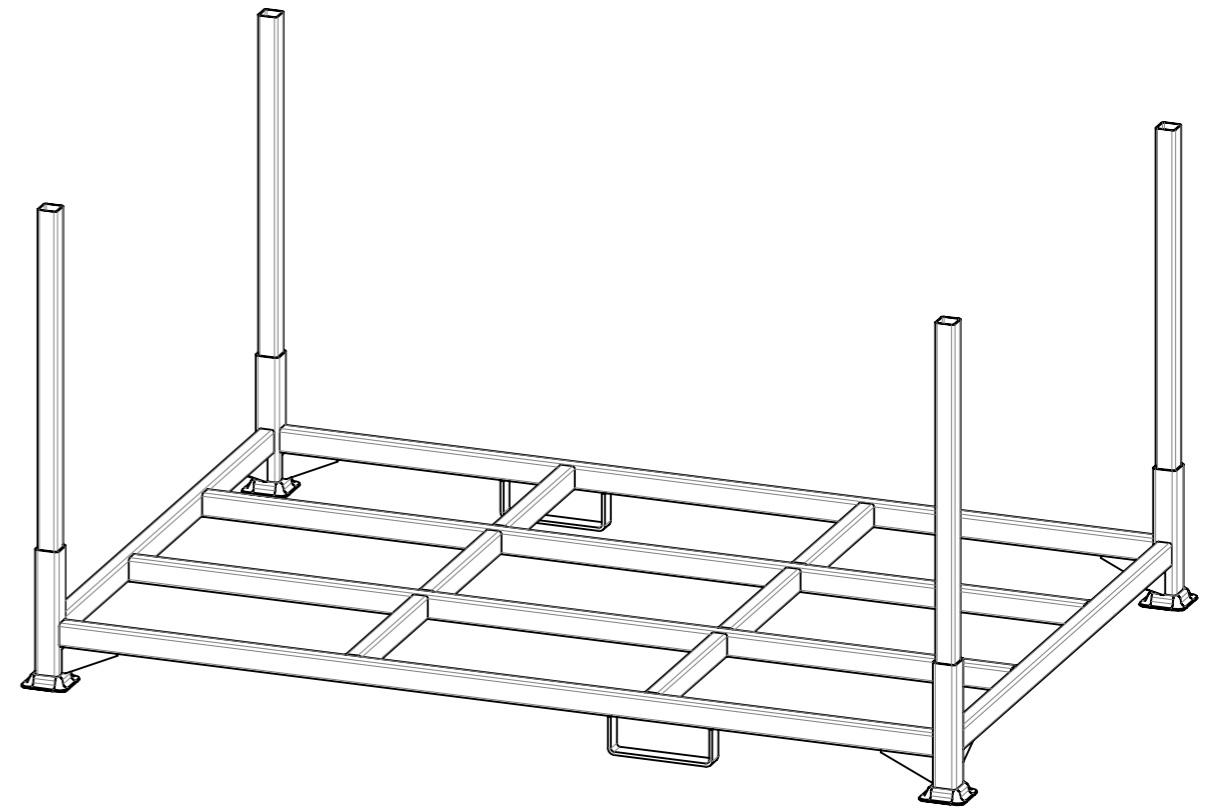
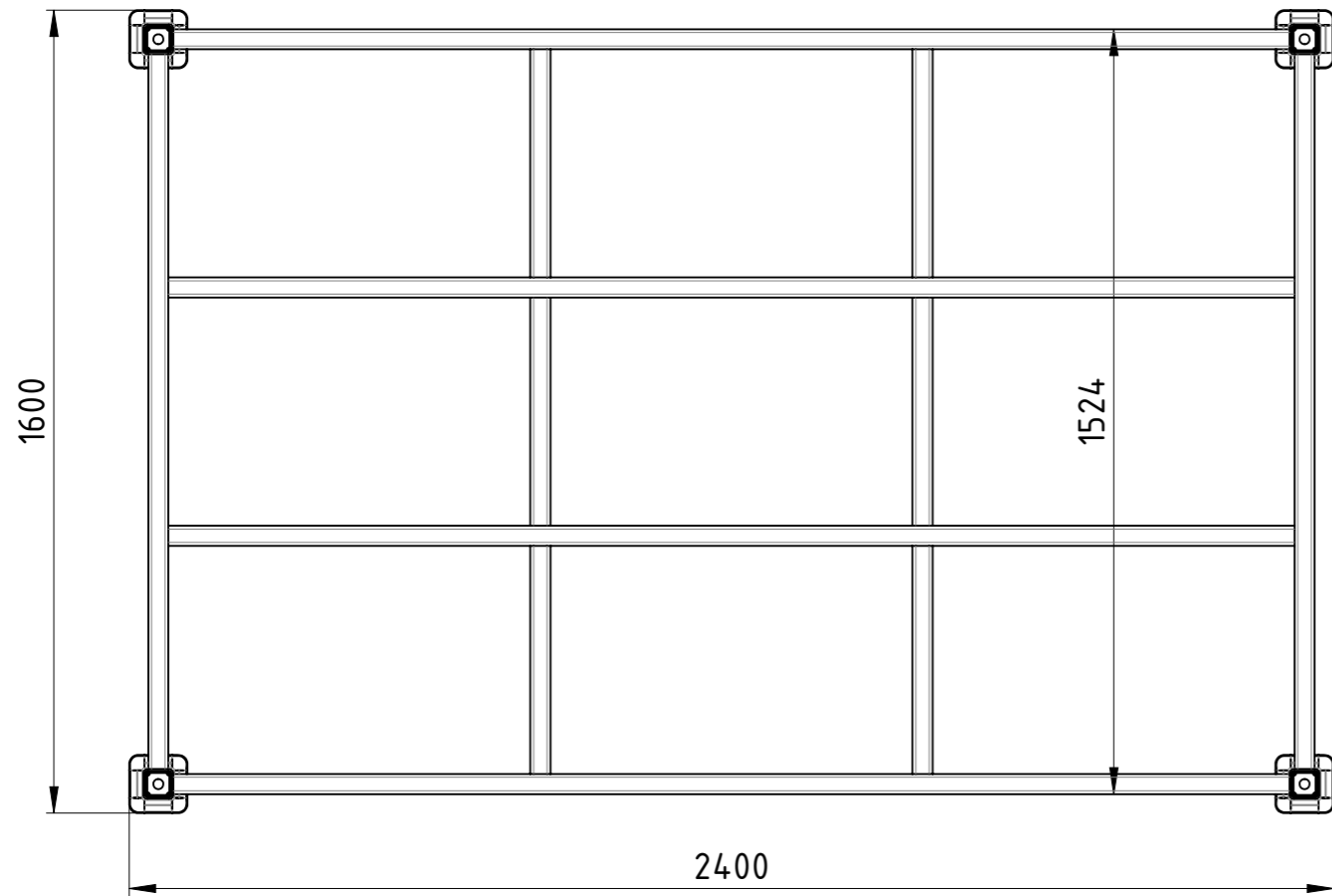
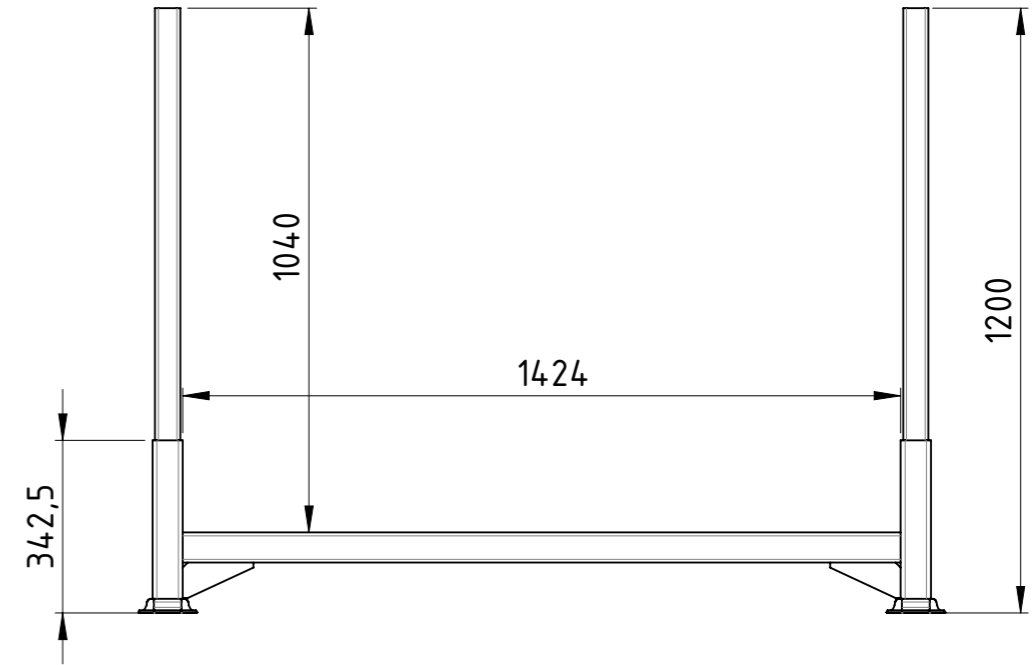
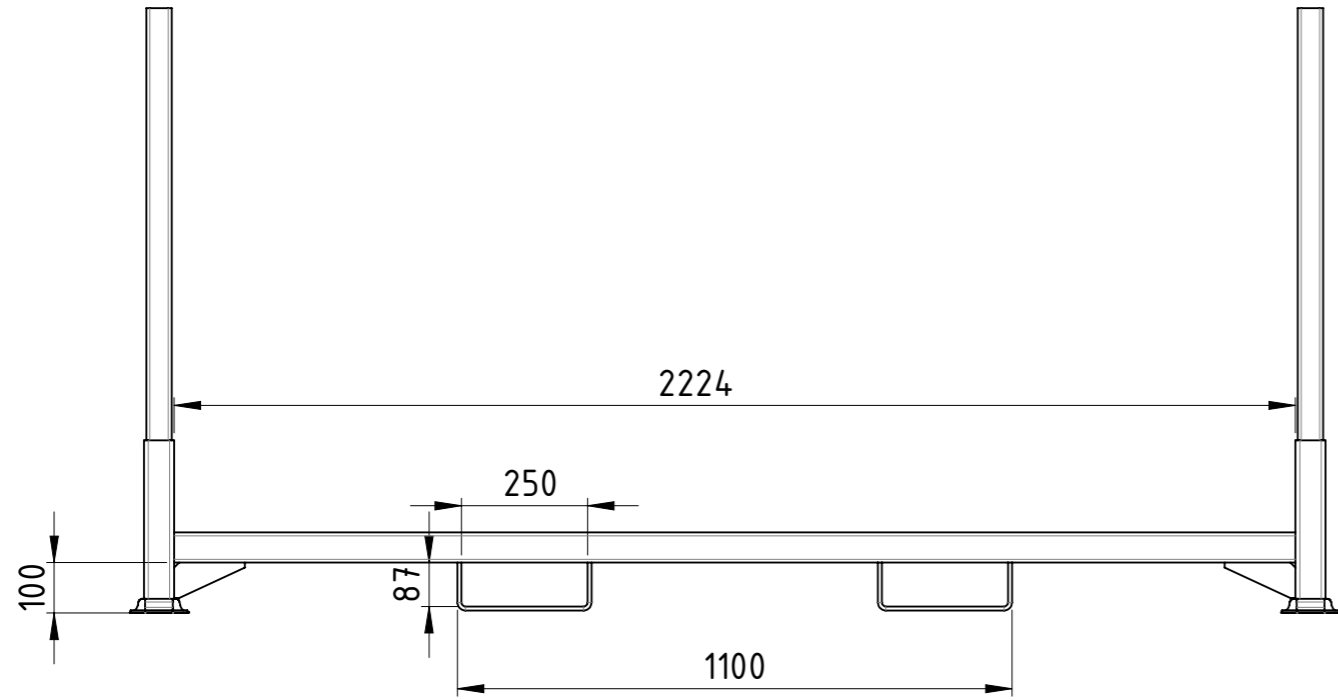
**Rungenpalette**



RP-240x120x170-00

Revision	1	1
----------	---	---

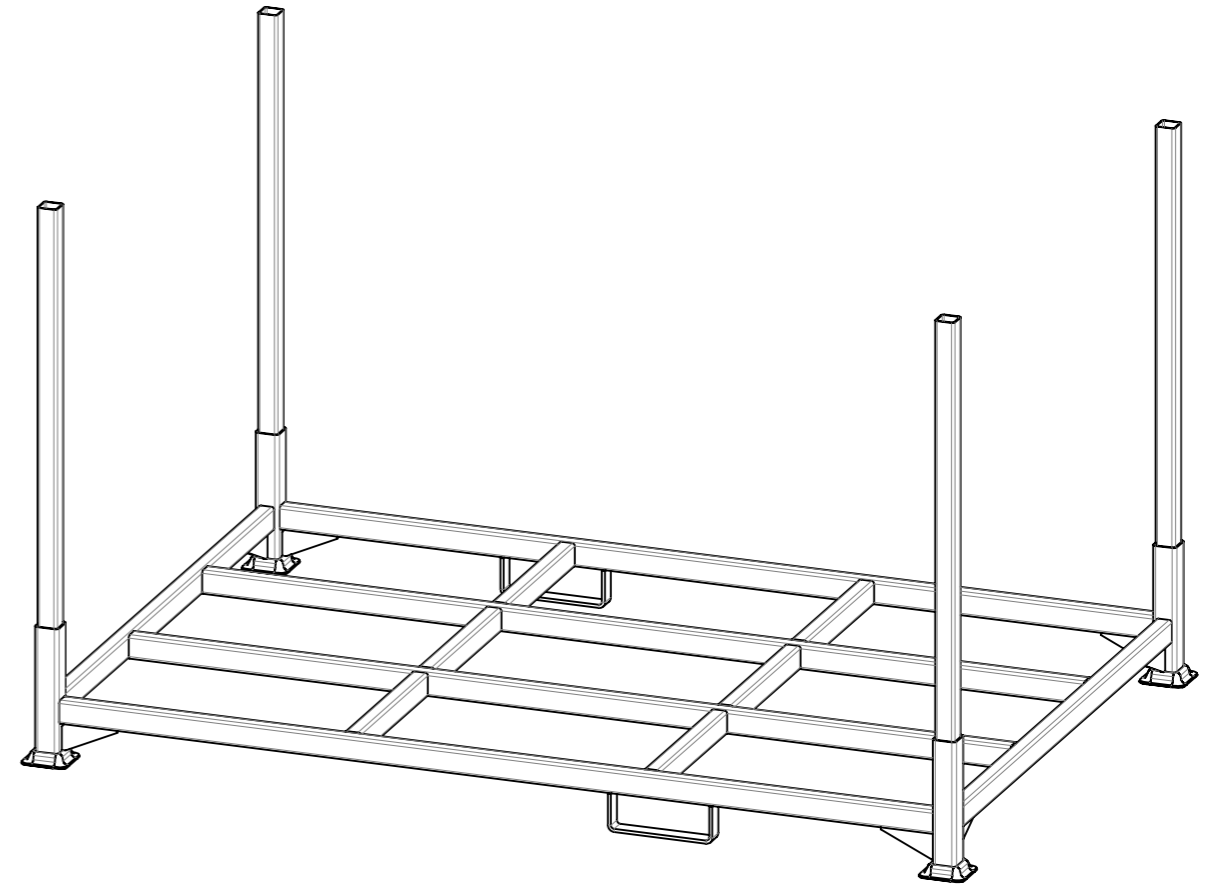
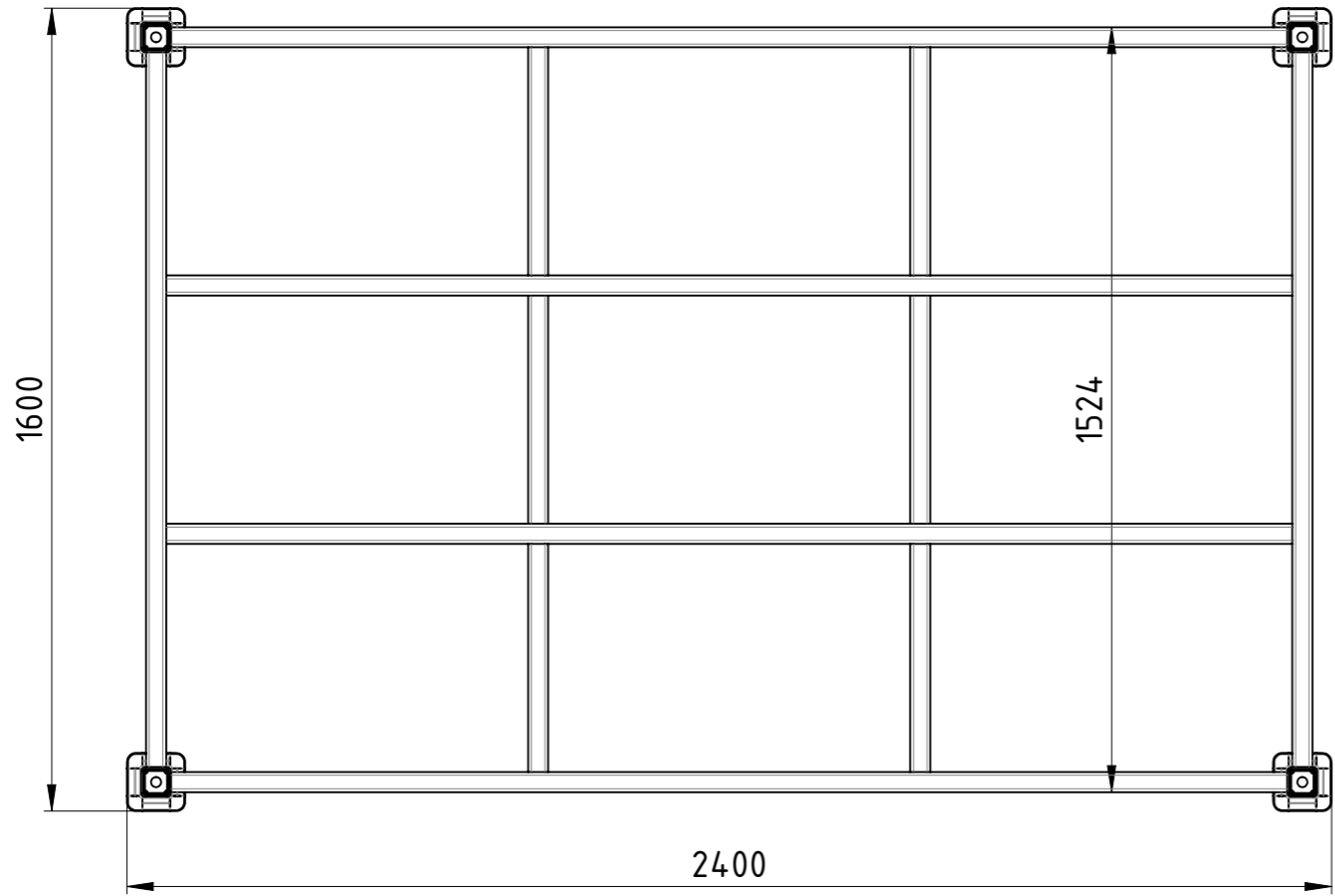
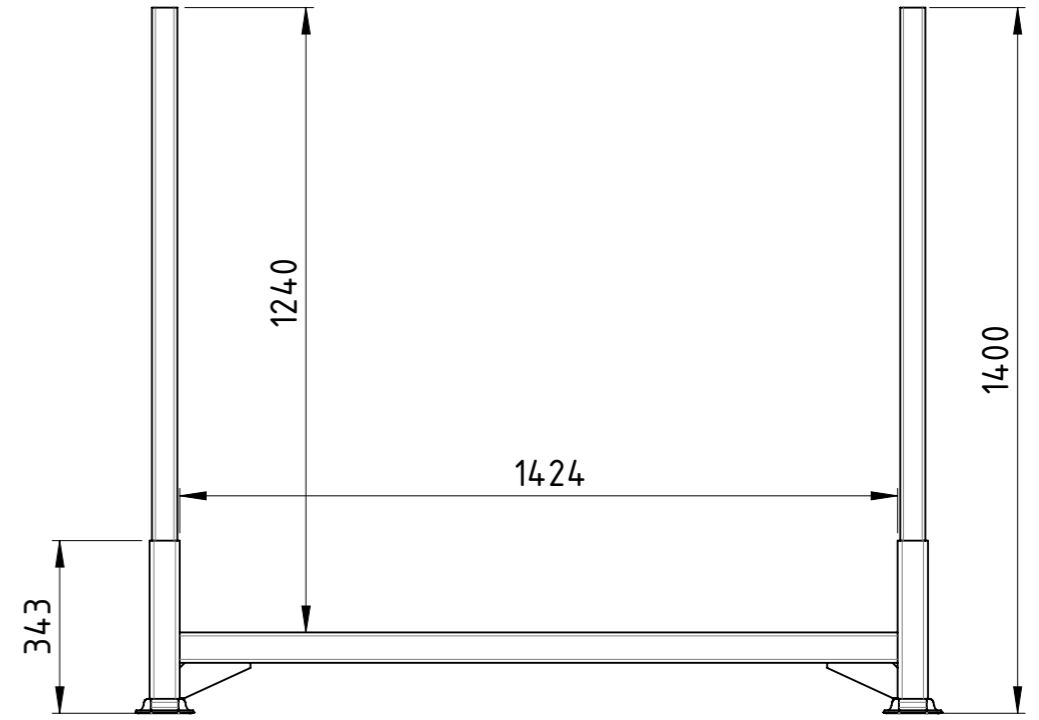
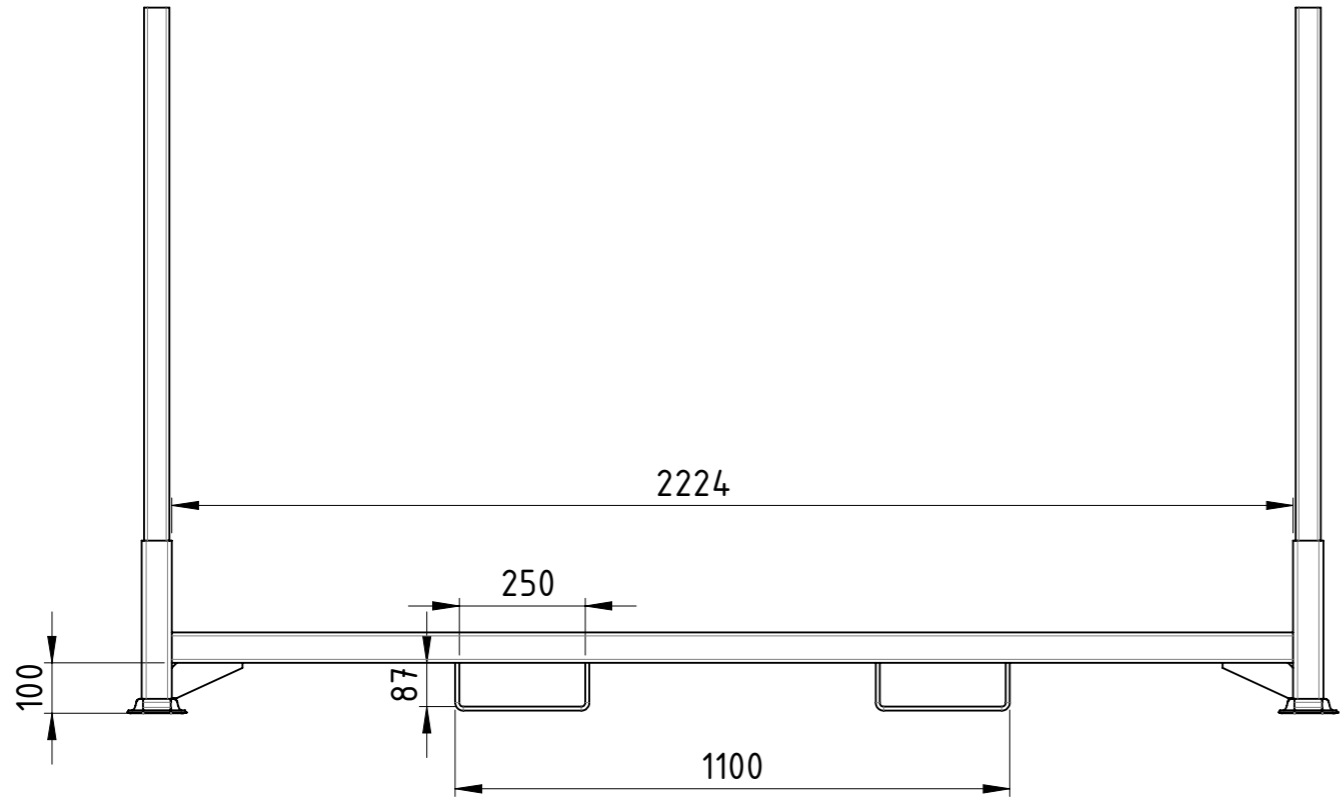
Zust.



Traglast 1500 kg, Auflast 4500 kg,  
 kunstharzlackiert RAL 5012 Lichtblau

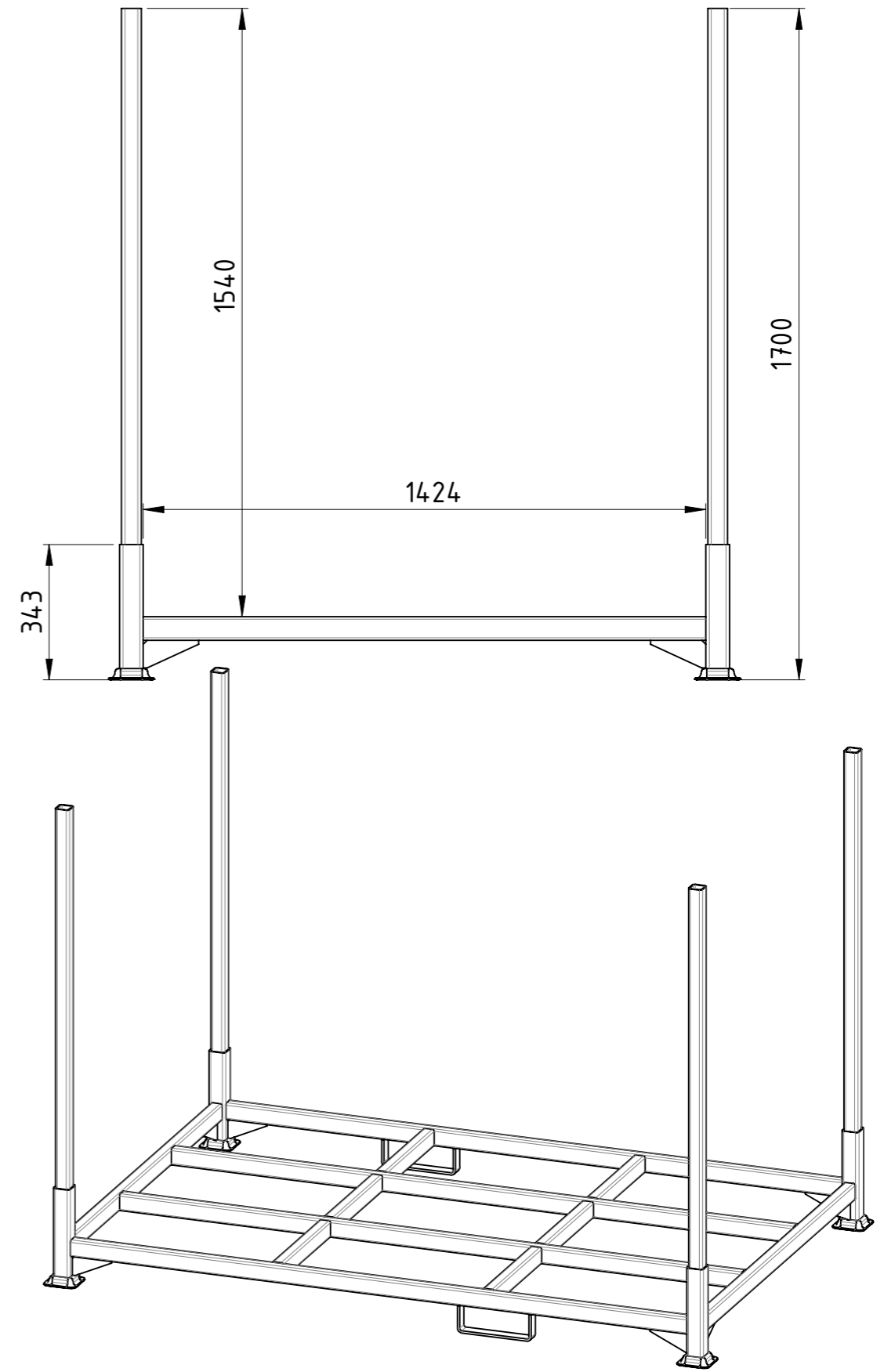
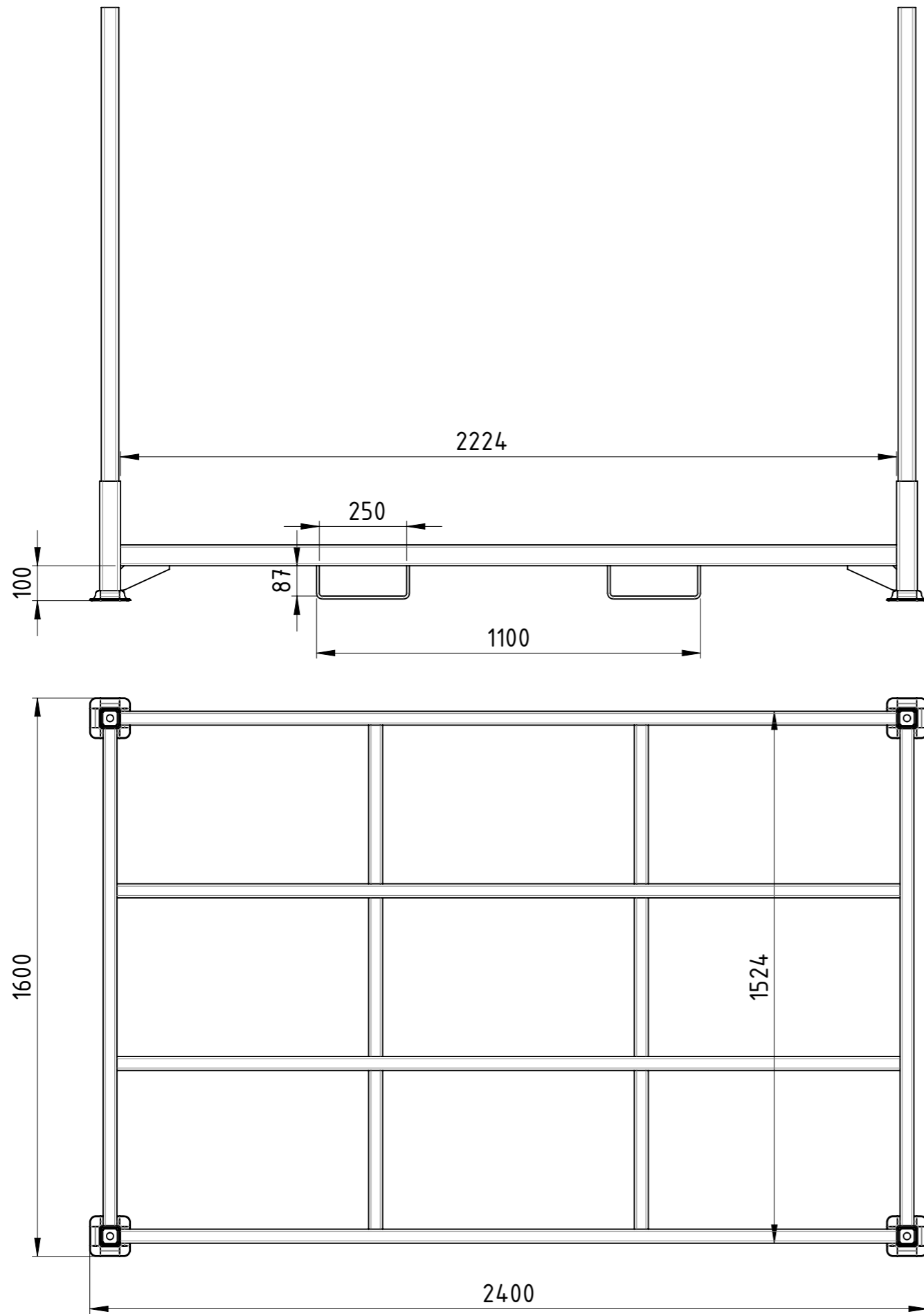
Weitergabe sowie Vervielfältigung dieses Dokumentes, Verwertung und Mitteilung seines Inhalts sind verboten, soweit nicht ausdrücklich gestattet. Zuwiderhandlungen verpflichten zu Schadenersatz. Alle Rechte für den Fall der Patent-, Gebrauchsmuster oder Geschmacksmustereintragung vorbehalten.			1:15	Gewicht [kg]: 95.52
			1.0038 S235JR	
	Datum	Name	<b>Rungenpalette</b>	
	Erstellt	AB		
	Gepr.			
Zust.			<b>RP-240x160x120-00</b>	
				1 1





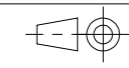
Traglast 1500 kg, Auflast 4500 kg,  
 kunstharzlackiert RAL 5012 Lichtblau

Weitergabe sowie Vervielfältigung dieses Dokumentes, Verwertung und Mitteilung seines Inhalts sind verboten, soweit nicht ausdrücklich gestattet. Zuwiderhandlungen verpflichten zu Schadenersatz. Alle Rechte für den Fall der Patent-, Gebrauchsmuster oder Geschmacksmustereintragung vorbehalten.			1:15	Gewicht [kg]: 98.87
			1.0038 S235JR	
	Datum	Name	<b>Rungenpalette</b>	
	Erstellt	AB		
	Gepr.			
			<b>RP-240x160x140-00</b>	
Zust.				
			1	1



Traglast 1500 kg, Auflast 4500 kg,  
 kunstharzlackiert RAL 5012 Lichtblau

Weitergabe sowie Vervielfältigung dieses Dokumentes, Verwertung und Mitteilung seines Inhalts sind verboten, soweit nicht ausdrücklich gestattet. Zuwiderhandlungen verpflichten zu Schadenersatz. Alle Rechte für den Fall der Patent-, Gebrauchsmuster oder Geschmacksmustereintragung vorbehalten.

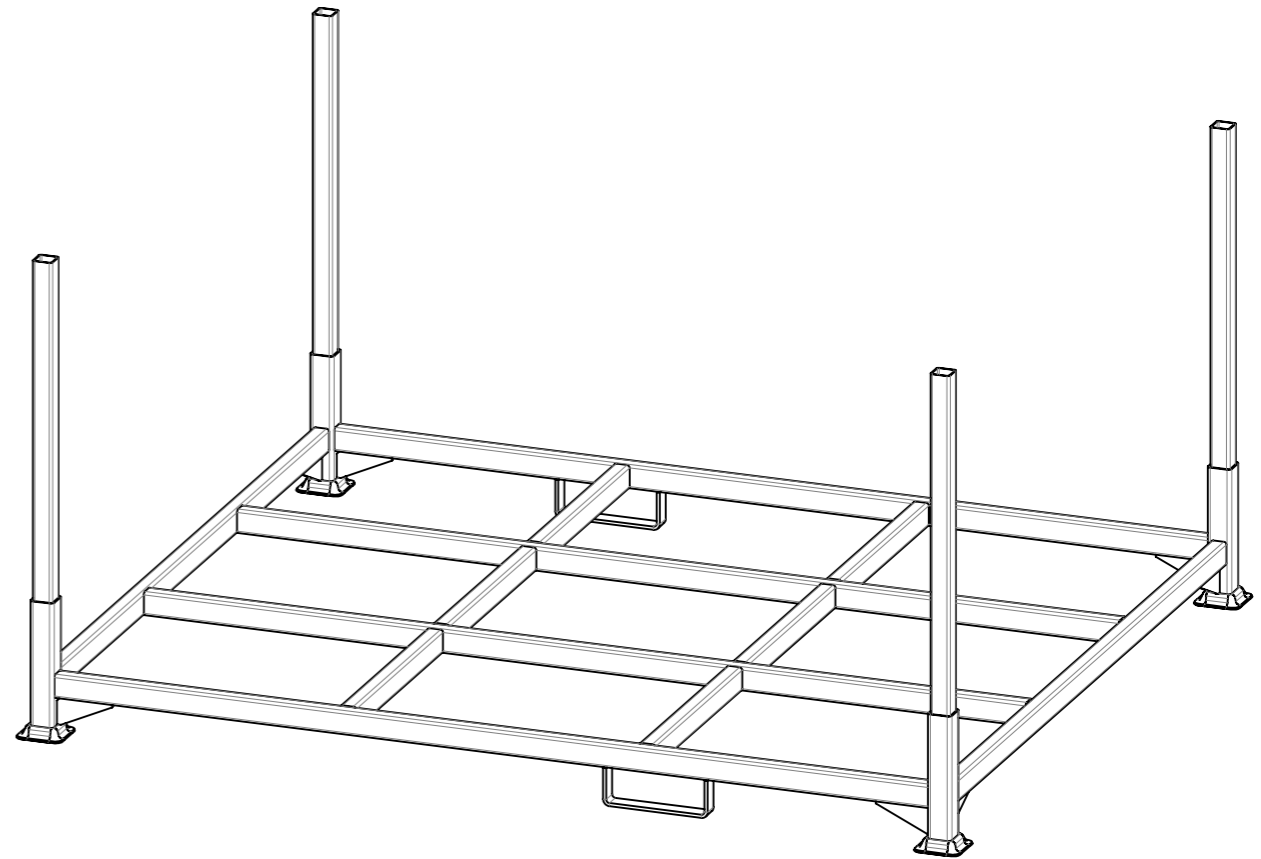
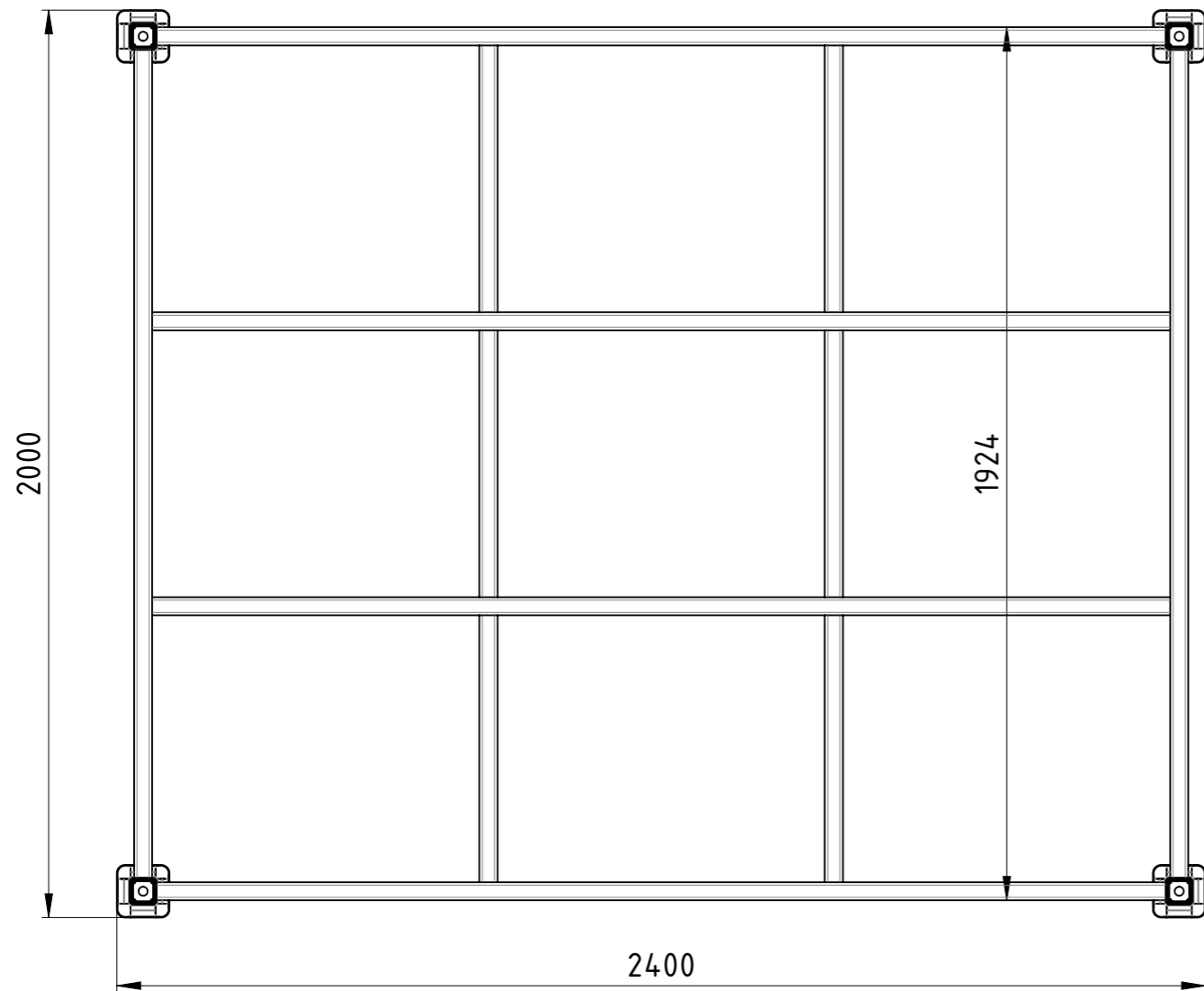
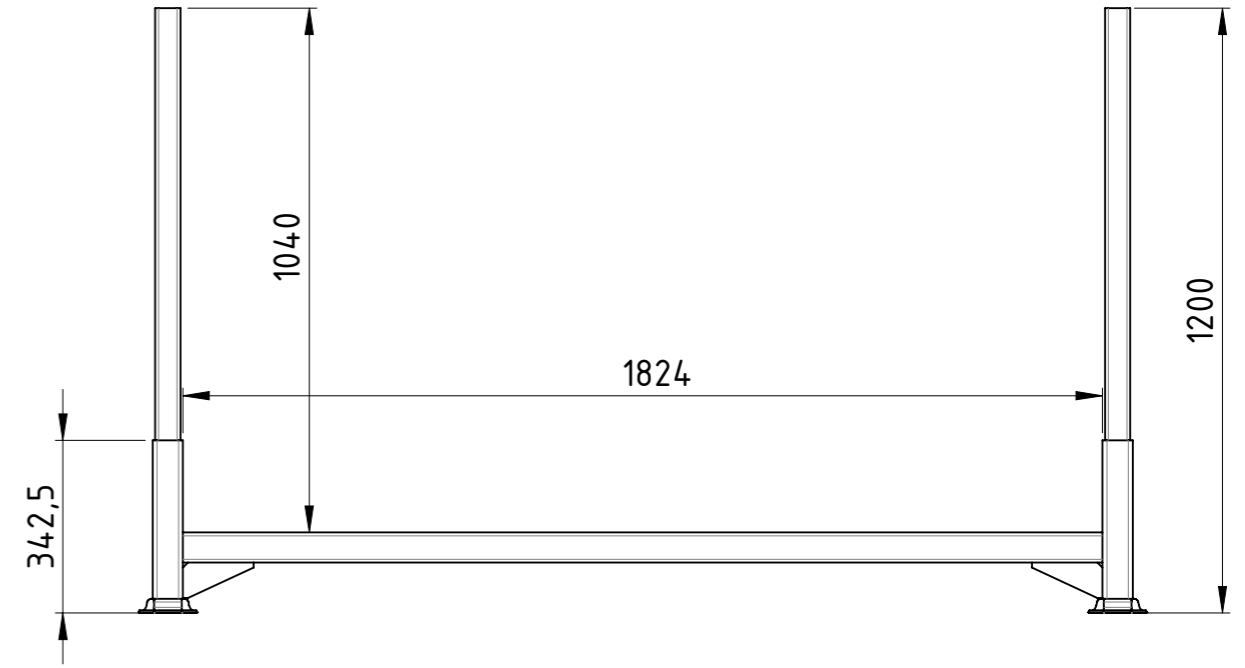
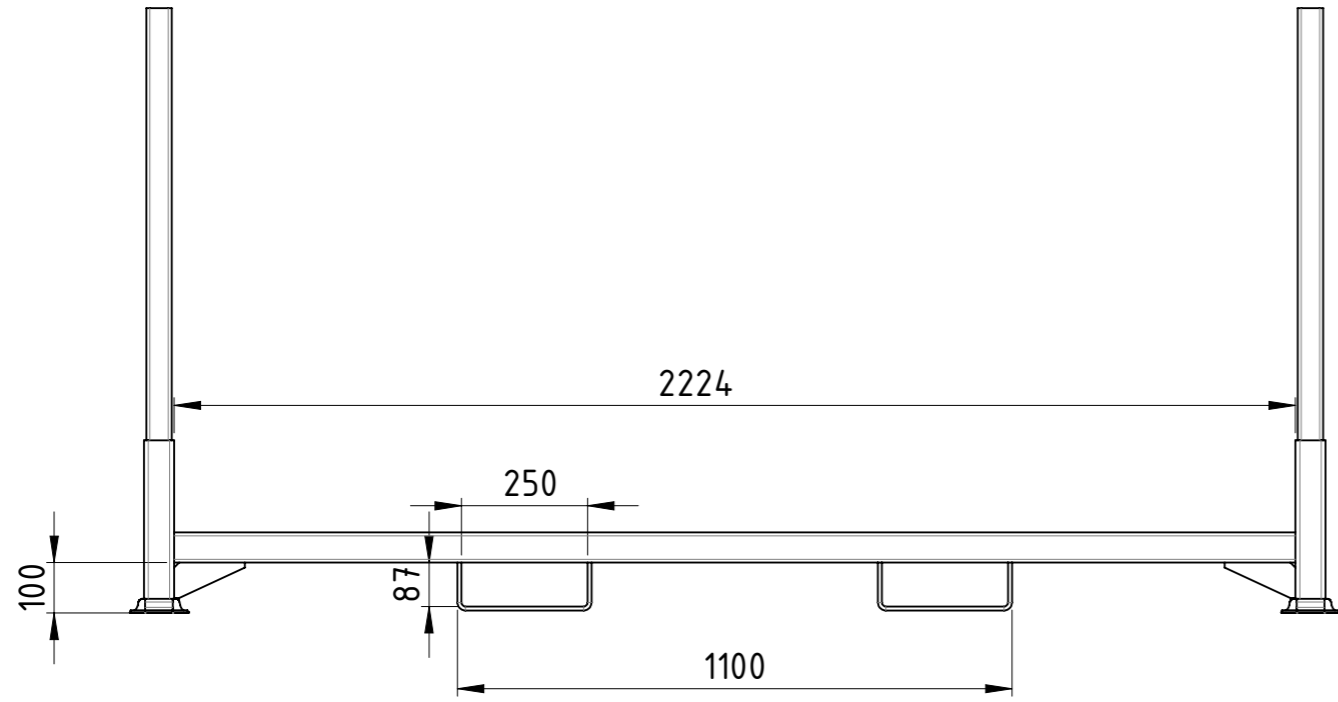


1:15 Gewicht [kg]: 111.80  
 1.0038 S235JR

Datum	Name
Erstellt 20.04.2017	AB
Gepr.	
Zust.	

**SLT BAUER**  
 TRANSPORTATION EQUIPMENT

<b>Rungenpalette</b>	
RP-240x160x140-00	A3
Revision	1 1



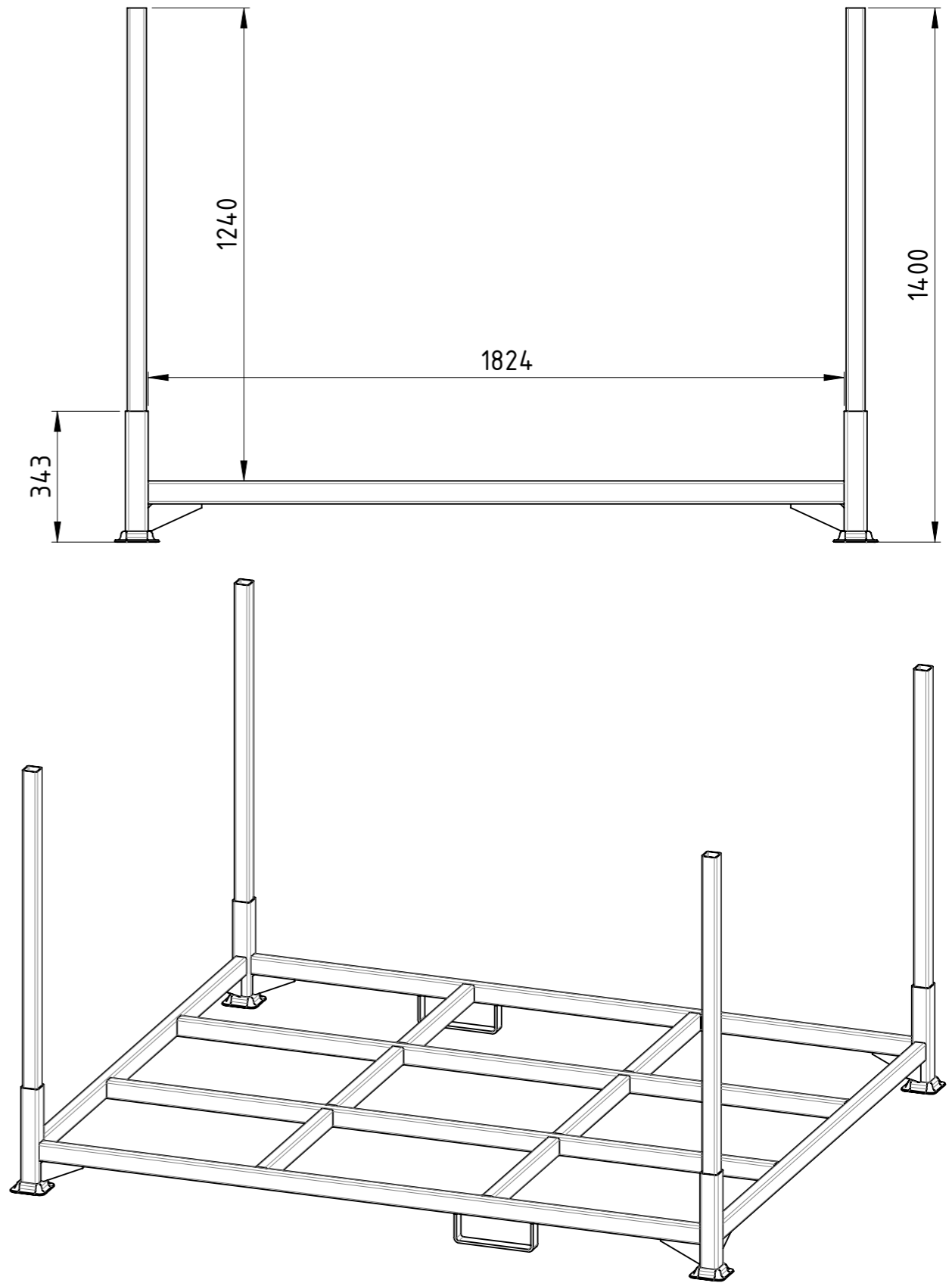
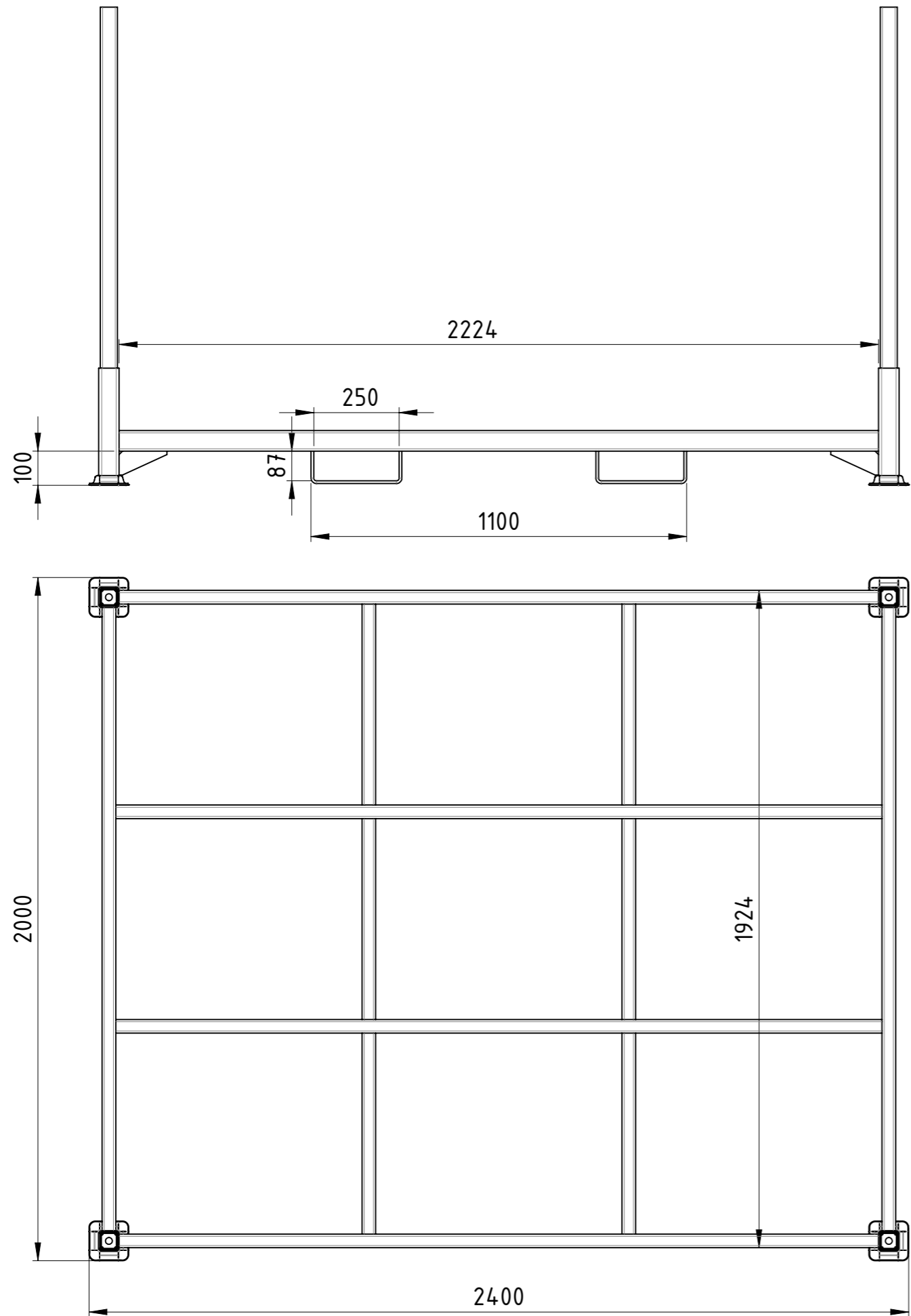
Traglast 1500 kg, Auflast 4500 kg,  
 kunstharzlackiert RAL 5012 Lichtblau

Weitergabe sowie Vervielfältigung dieses Dokumentes, Verwertung und Mitteilung seines Inhalts sind verboten, soweit nicht ausdrücklich gestattet. Zuwiderhandlungen verpflichten zu Schadenersatz. Alle Rechte für den Fall der Patent-, Gebrauchsmuster oder Geschmacksmustereintragung vorbehalten.

Zust.			
-------	--	--	--

	Datum	Name
Erstellt	20.04.2017	AB
Gepr.		

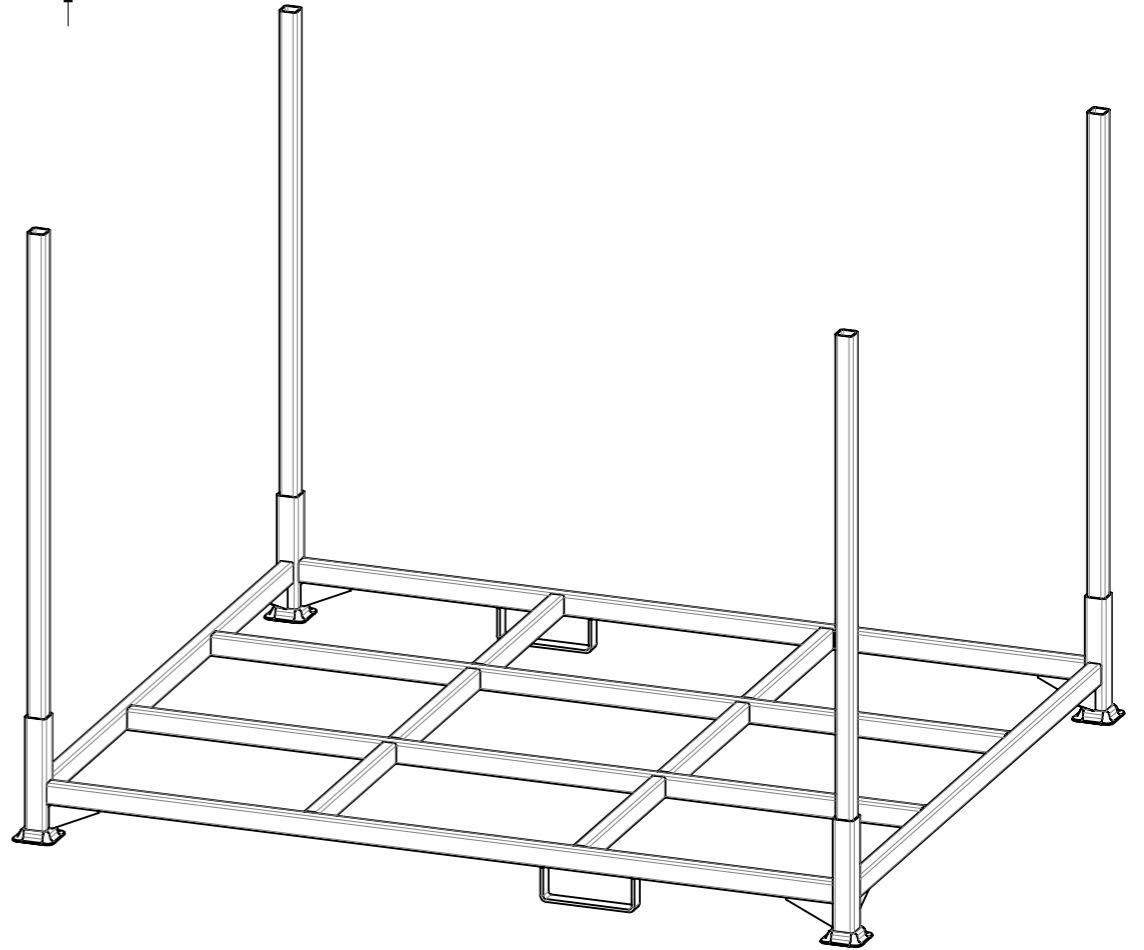
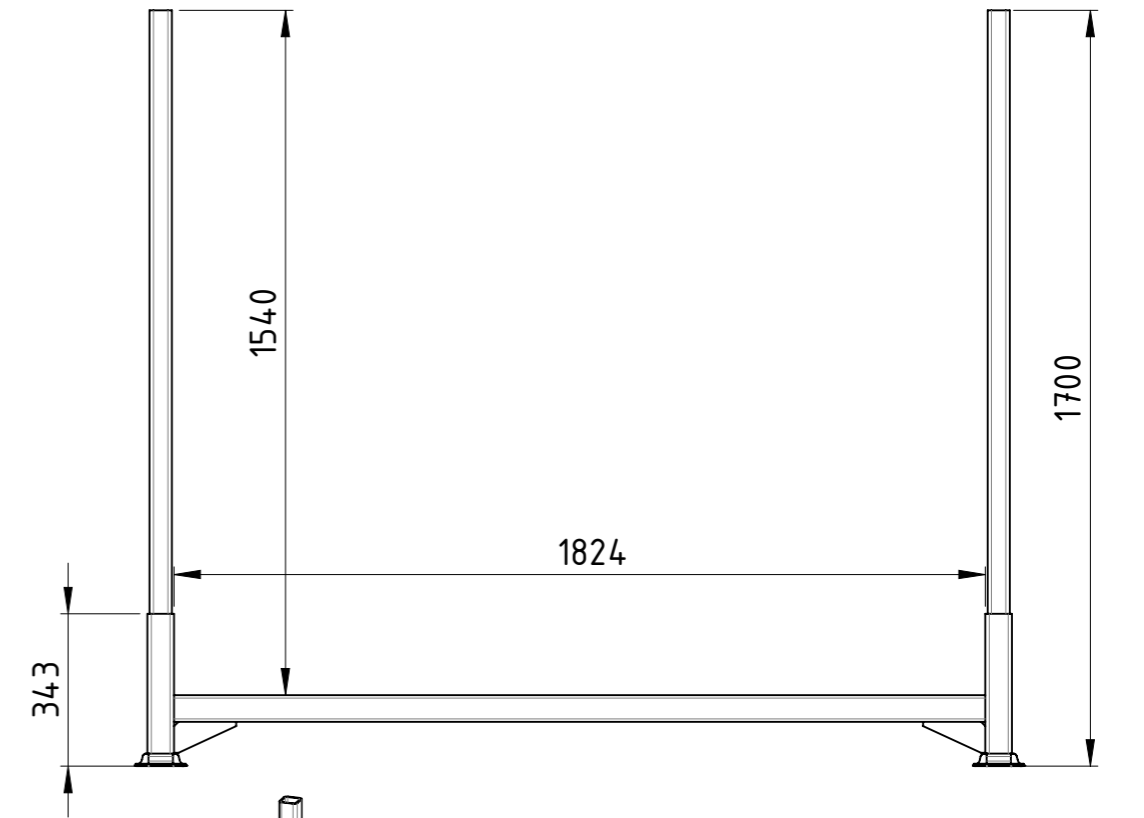
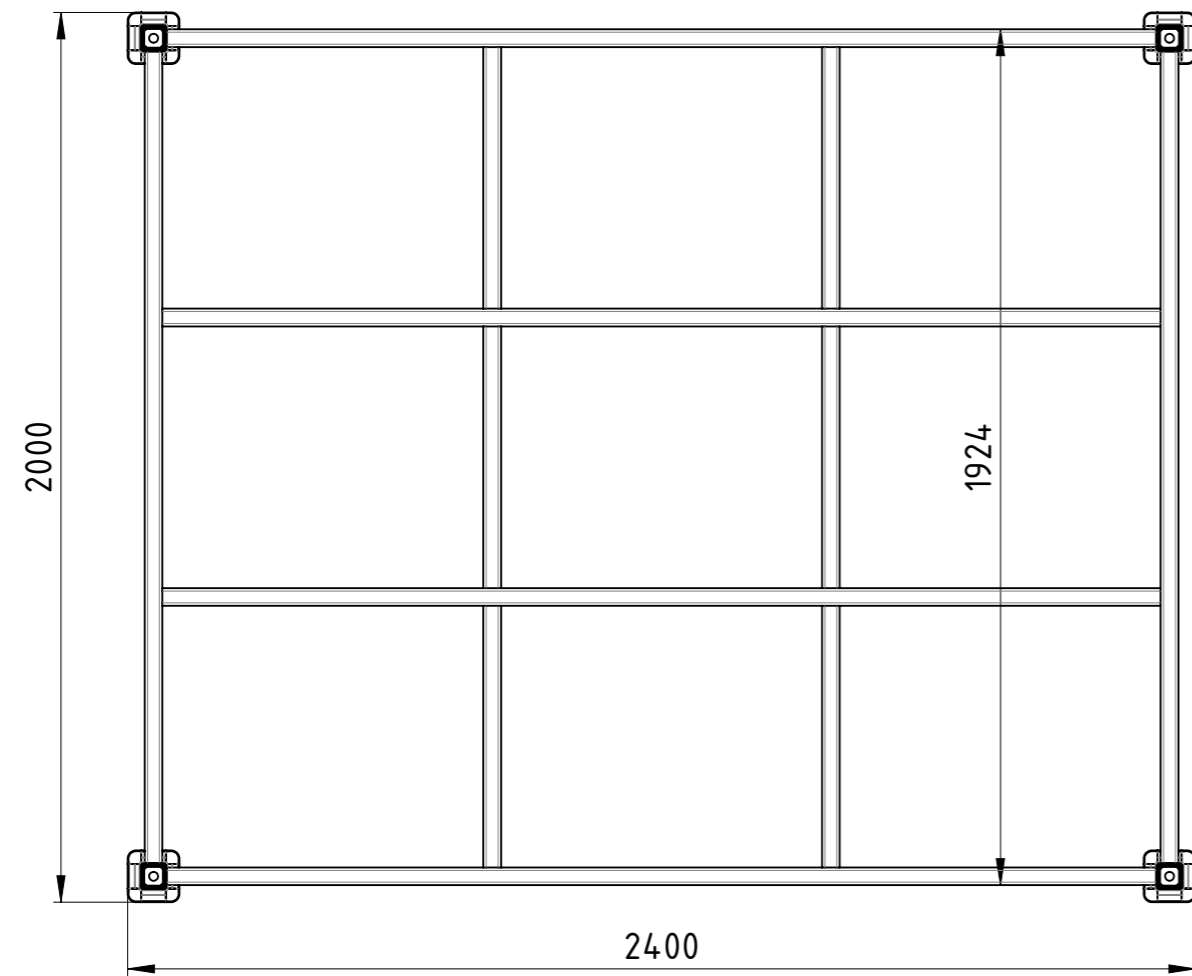
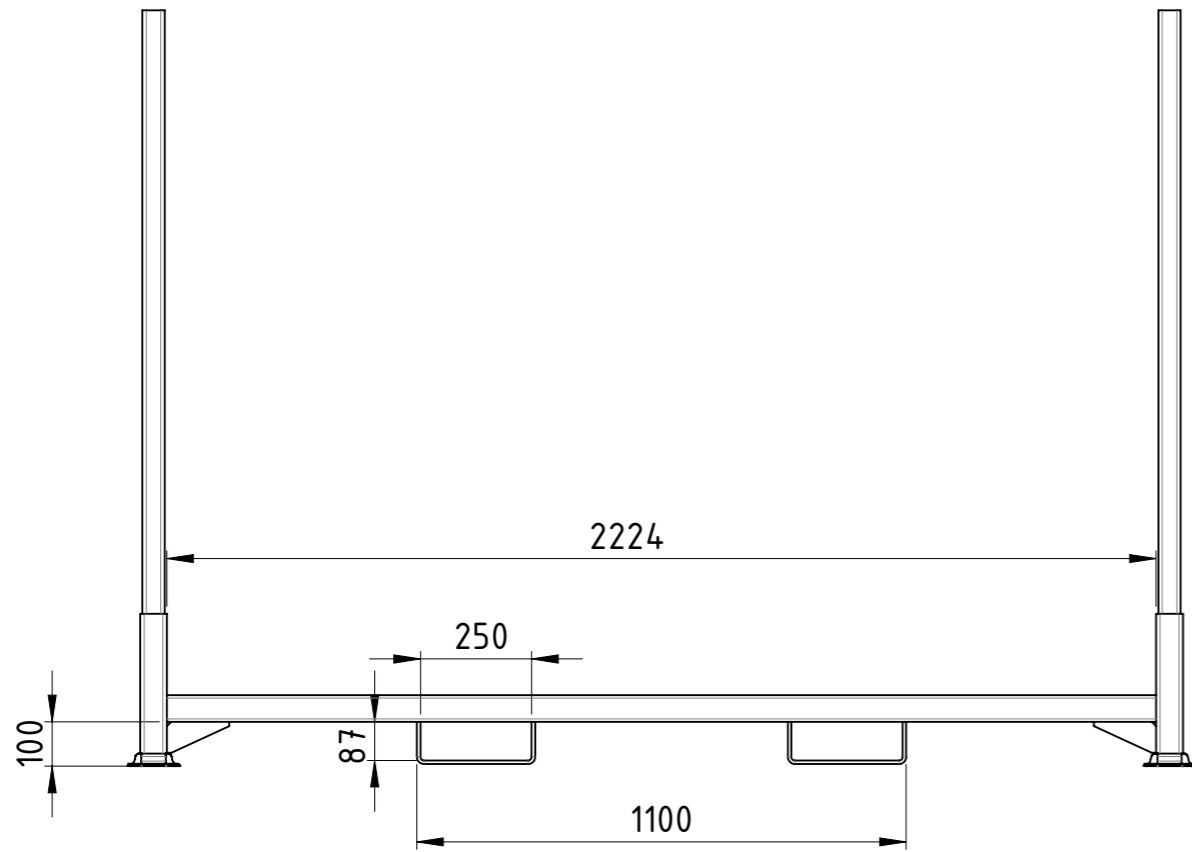
1:15	Gewicht [kg]: 102.23
	1.0038 S235JR
<b>Rungenpalette</b>	
<b>RP-240x200x120-00</b>	
Revision	A3
	1 1



Traglast 1500 kg, Auflast 4500 kg,  
 kunstharzlackiert RAL 5012 Lichtblau

Weitergabe sowie Vervielfältigung dieses Dokumentes, Verwertung und Mitteilung seines Inhalts sind verboten, soweit nicht ausdrücklich gestattet. Zuwiderhandlungen verpflichten zu Schadenersatz. Alle Rechte für den Fall der Patent-, Gebrauchsmuster oder Geschmacksmustereintragung vorbehalten.				1:15	Gewicht [kg]: 105.58
				1.0038 S235JR	
		Datum	Name		
		Erstellt	20.04.2017	AB	
		Gepr.			
				<b>Rungenpalette</b>	
				<b>RP-240x200x140-00</b>	
				Revision	A3
Zust.				1	1





Traglast 1500 kg, Auflast 4500 kg,  
 kunstharzlackiert RAL 5012 Lichtblau

Weitergabe sowie Vervielfältigung dieses Dokumentes, Verwertung und Mitteilung seines Inhalts sind verboten, soweit nicht ausdrücklich gestattet. Zuwiderhandlungen verpflichten zu Schadenersatz. Alle Rechte für den Fall der Patent-, Gebrauchsmuster oder Geschmacksmustereintragung vorbehalten.

Zust.			
-------	--	--	--

	Datum	Name
Erstellt	20.04.2017	AB
Gepr.		

1:17	Gewicht [kg]: 118.51
	1.0038 S235JR
<b>Rungenpalette</b>	
<b>RP-240x200x170-00</b>	
Revision	A3
	1 1

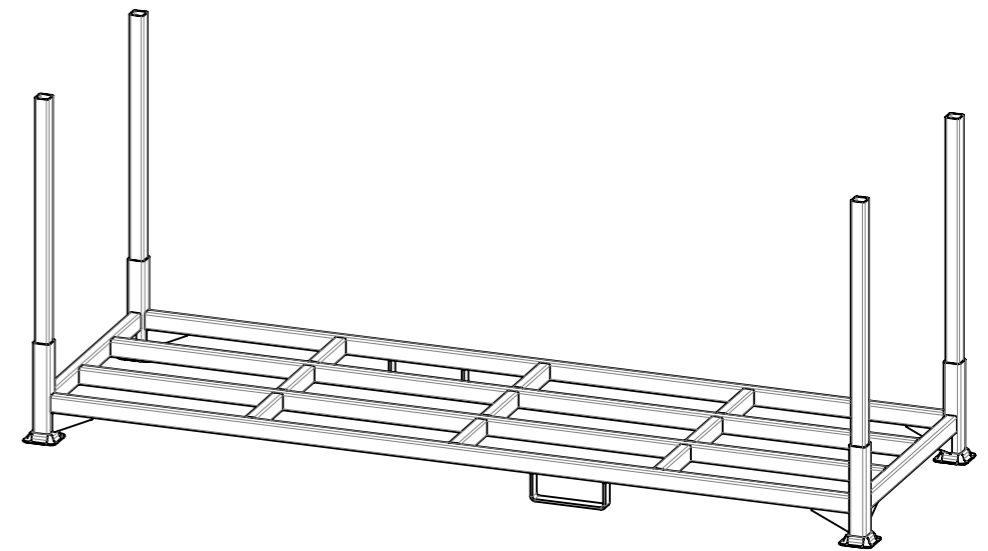
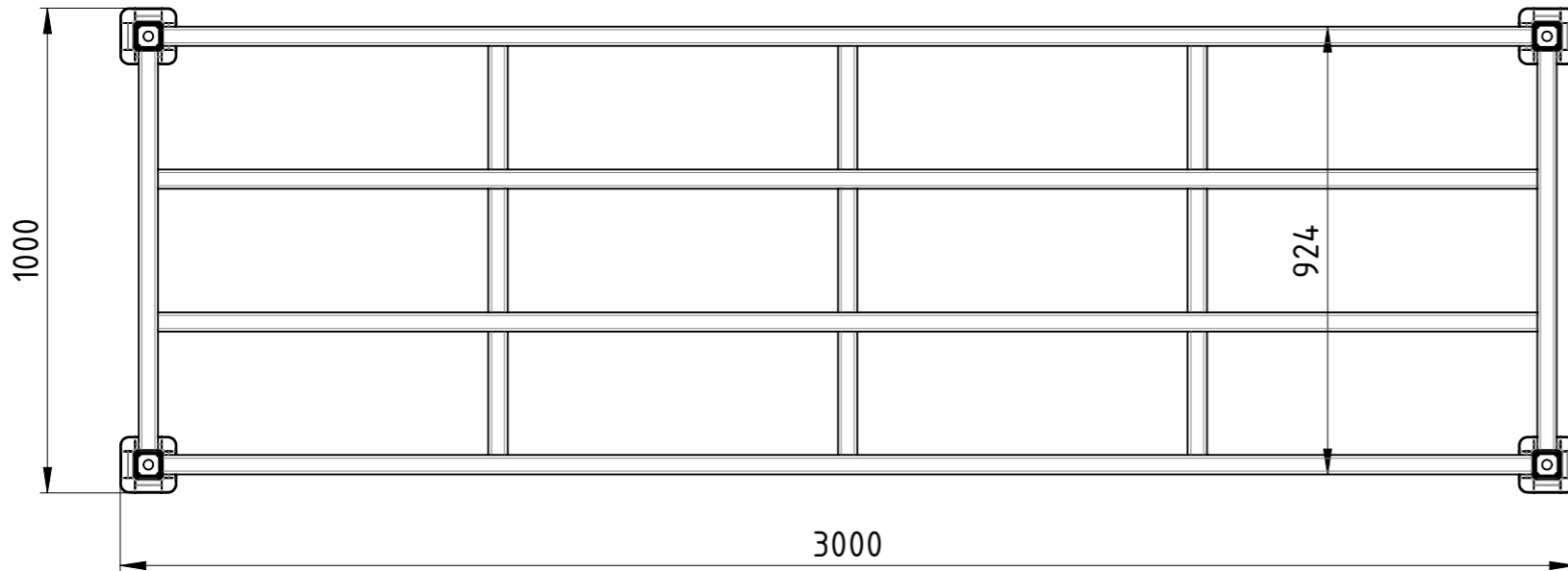
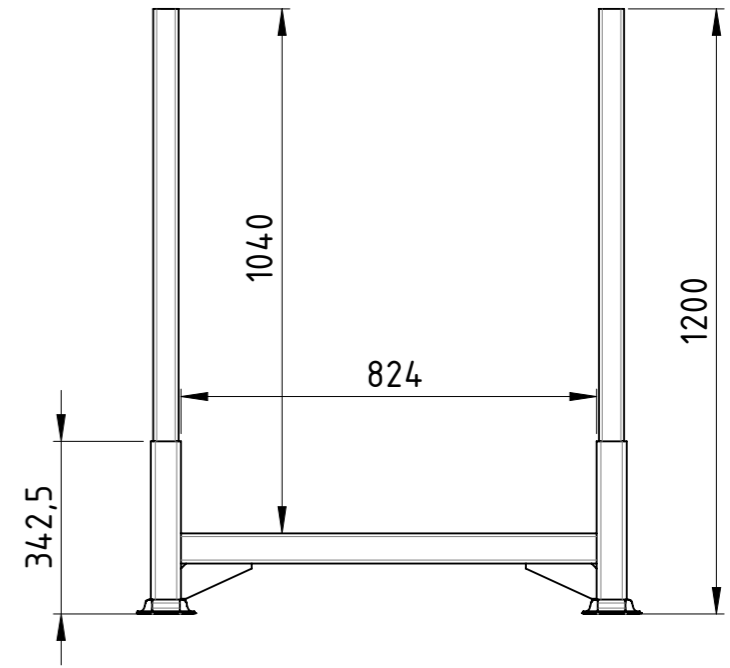
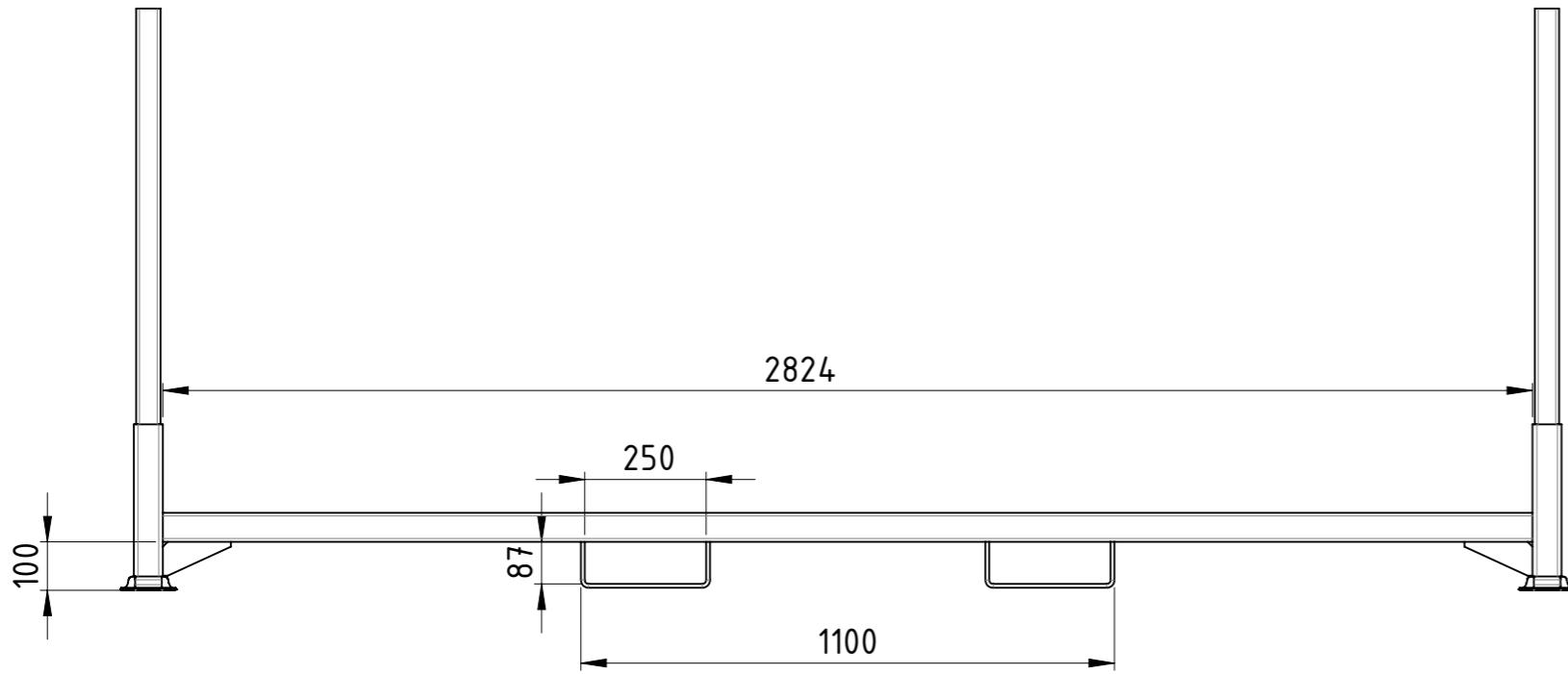


COPYING, DELIVERY TO THIRD PARTIES AS WELL AS ILLEGAL UTILISATION OF TECHNICAL DOCUMENT IS NOT ALLOWED.

Maßstab in cm / SCALE IN CM

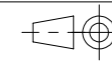


Diese Zeichnung darf weder vervielfältigt, Dritten zugänglich gemacht noch widerrechtlich benutzt werden. Nach ihrer gefertigten Teile dürfen vom Lieferanten Dritten weder zugänglich gemacht, überlassen noch verkauft werden.



Traglast 1500 kg, Auflast 4500 kg,  
 kunstharzlackiert RAL 5012 Lichtblau

Weitergabe sowie Vervielfältigung dieses Dokumentes, Verwertung und Mitteilung seines Inhalts sind verboten, soweit nicht ausdrücklich gestattet. Zuwiderhandlungen verpflichten zu Schadenersatz. Alle Rechte für den Fall der Patent-, Gebrauchsmuster oder Geschmacksmustereintragung vorbehalten.



1:15

Gewicht [kg]: 98.72

1.0038 S235JR

Datum		Name	
Erstellt	20.04.2017	AB	
Gepr.			
Zust.			

**SLT BAUER**  
 TRANSPORTATION EQUIPMENT

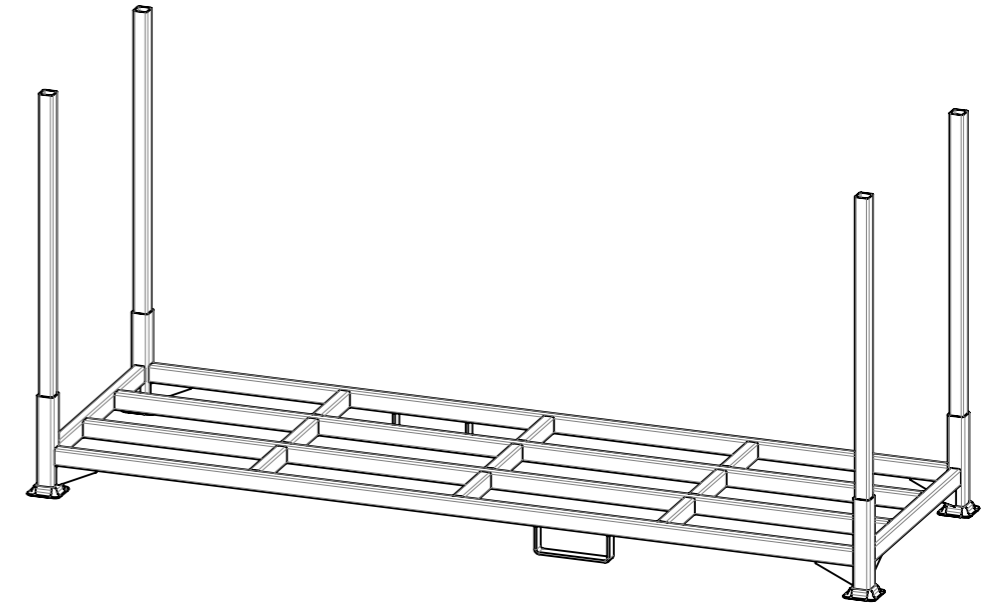
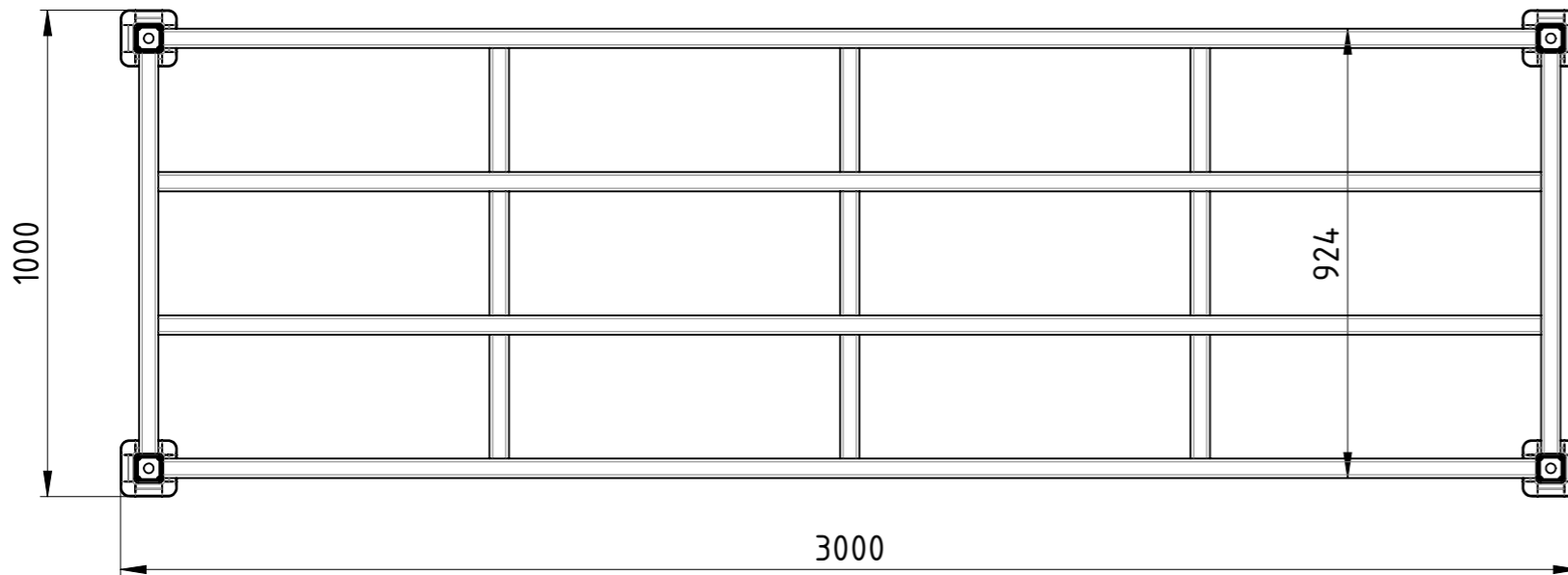
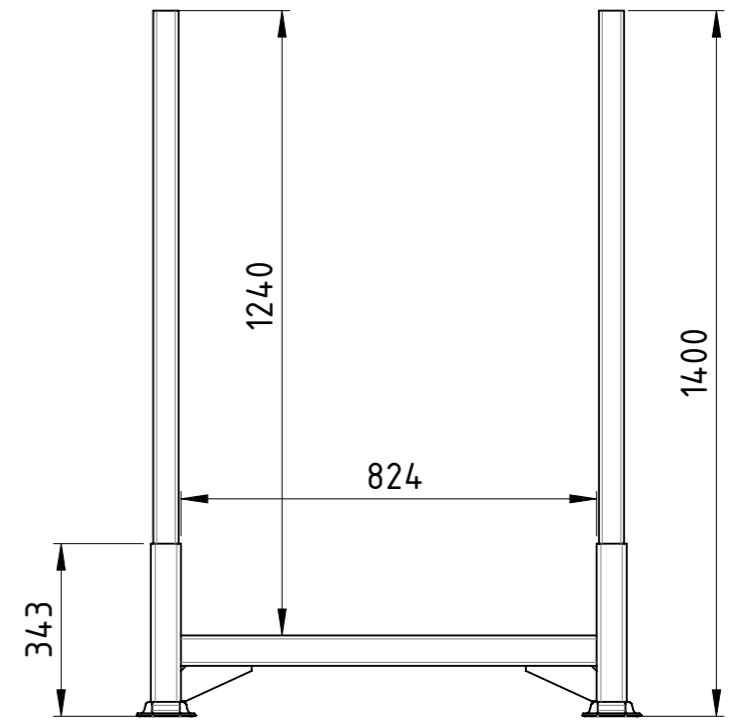
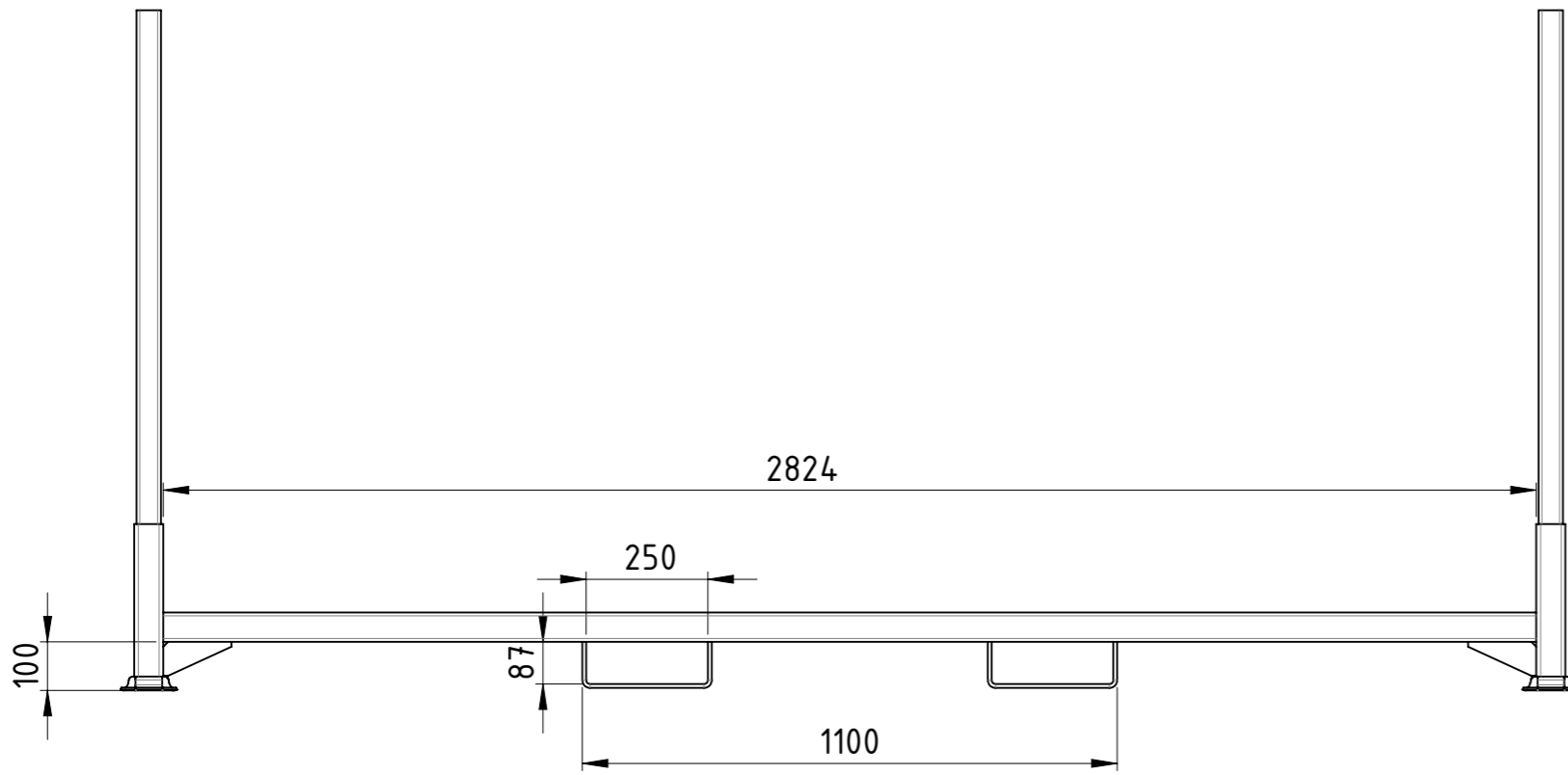
<b>Rungenpalette</b>		Revision	
		1	1
RP-300x100x120-00		A3	

COPYING, DELIVERY TO THIRD PARTIES AS WELL AS ILLEGAL UTILISATION OF TECHNICAL DOCUMENT IS NOT ALLOWED.

Maßstab in cm / SCALE IN CM

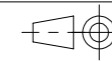


Diese Zeichnung darf weder vervielfältigt, Dritten zugänglich gemacht noch widerrechtlich benutzt werden. Nach ihrer gefertigte Teile dürfen vom Lieferanten Dritten weder zugänglich gemacht, überlassen noch verkauft werden.



Traglast 1500 kg, Auflast 4500 kg,  
 kunstharzlackiert RAL 5012 Lichtblau

Weitergabe sowie Vervielfältigung dieses Dokumentes, Verwertung und Mitteilung seines Inhalts sind verboten, soweit nicht ausdrücklich gestattet. Zuwiderhandlungen verpflichten zu Schadenersatz. Alle Rechte für den Fall der Patent-, Gebrauchsmuster oder Geschmacksmustereintragung vorbehalten.



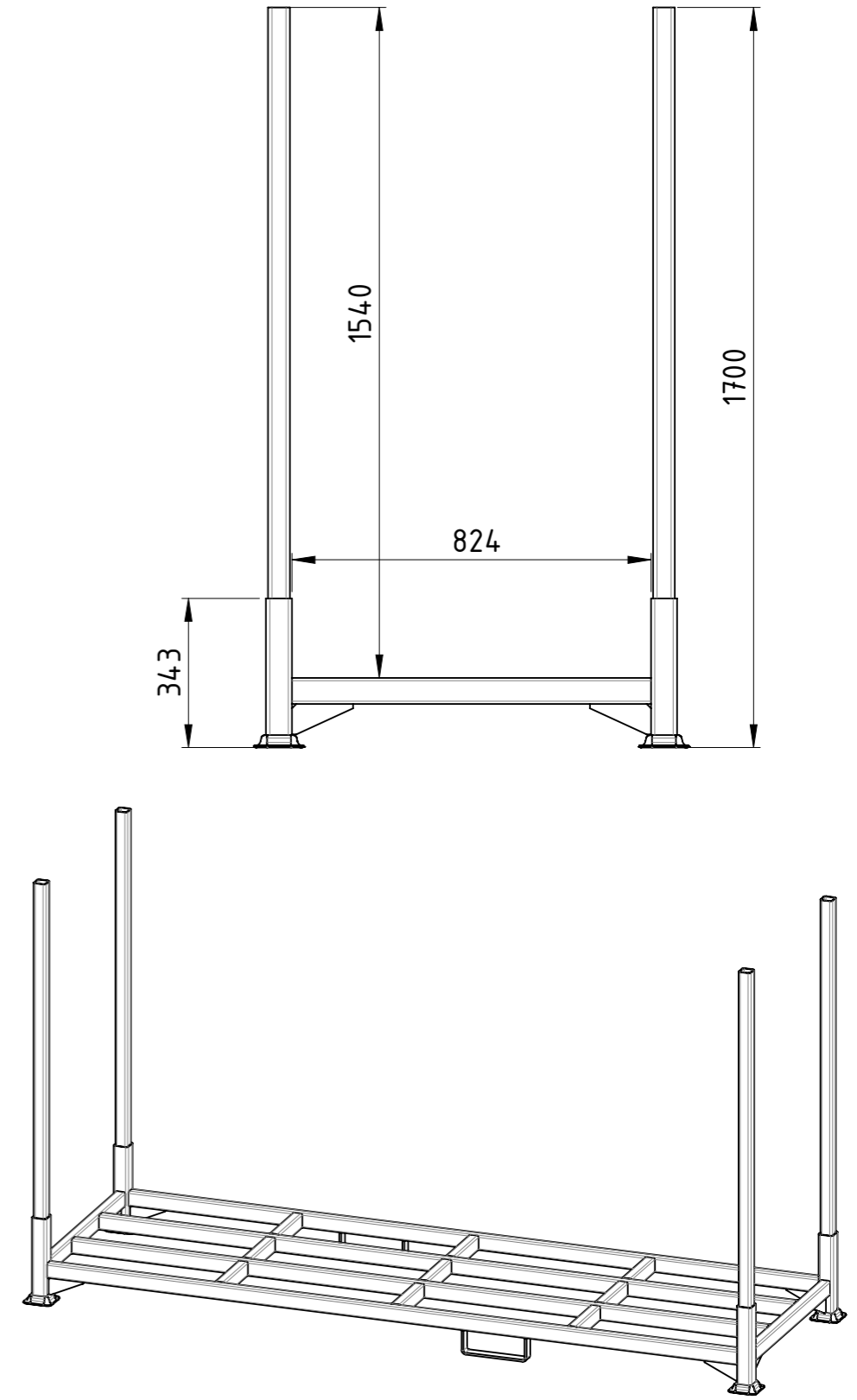
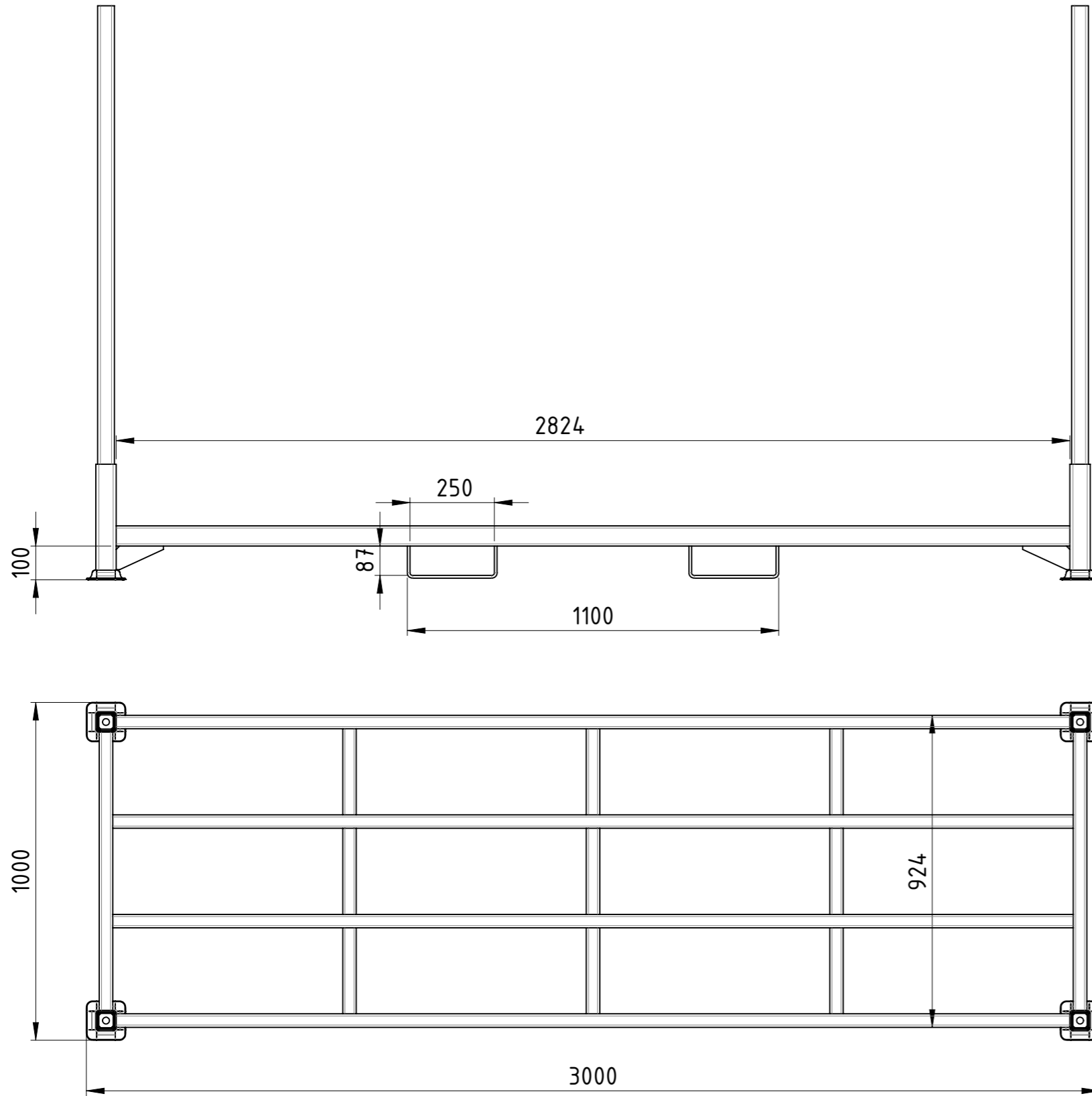
1:15

Gewicht [kg]: 102.07

1.0038 S235JR

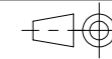
Datum	Name
Erstellt 20.04.2017	AB
Gepr.	
Zust.	


<b>Rungenpalette</b>		A3



Traglast 1500 kg, Auflast 3000 kg,  
 kunstharzlackiert RAL 5012 Lichtblau

Weitergabe sowie Vervielfältigung dieses Dokumentes, Verwertung und Mitteilung seines Inhalts sind verboten, soweit nicht ausdrücklich gestattet. Zuwiderhandlungen verpflichten zu Schadenersatz. Alle Rechte für den Fall der Patent-, Gebrauchsmuster oder Geschmacksmustereintragung vorbehalten.



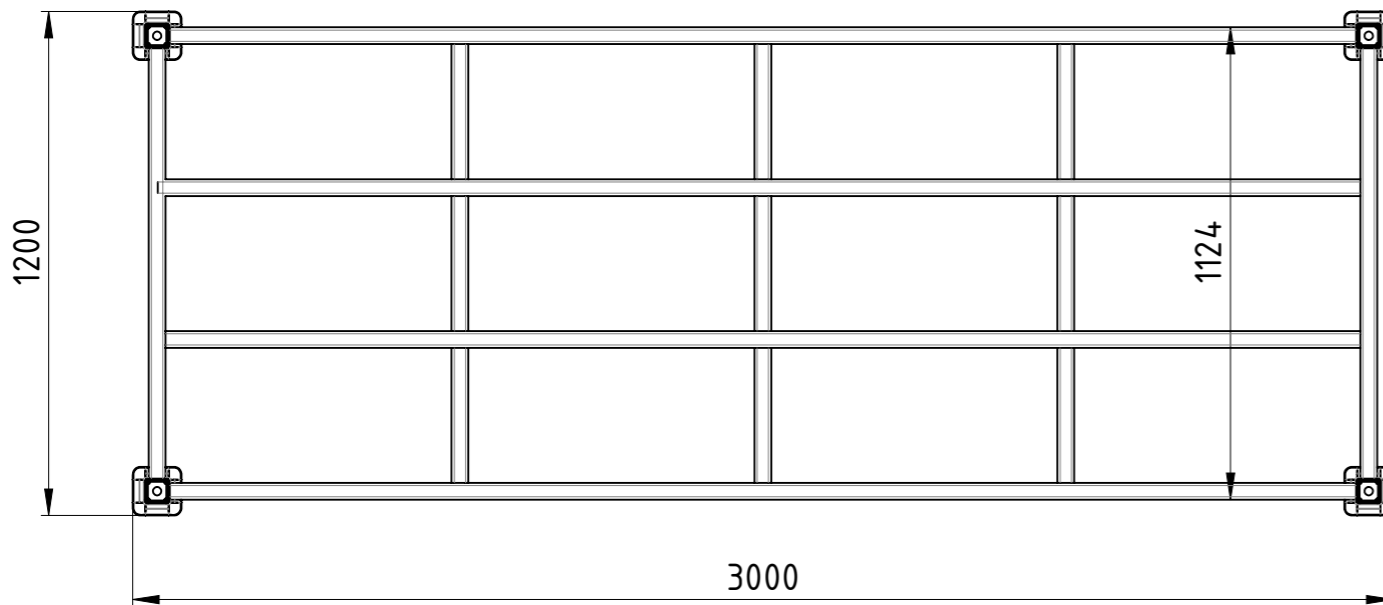
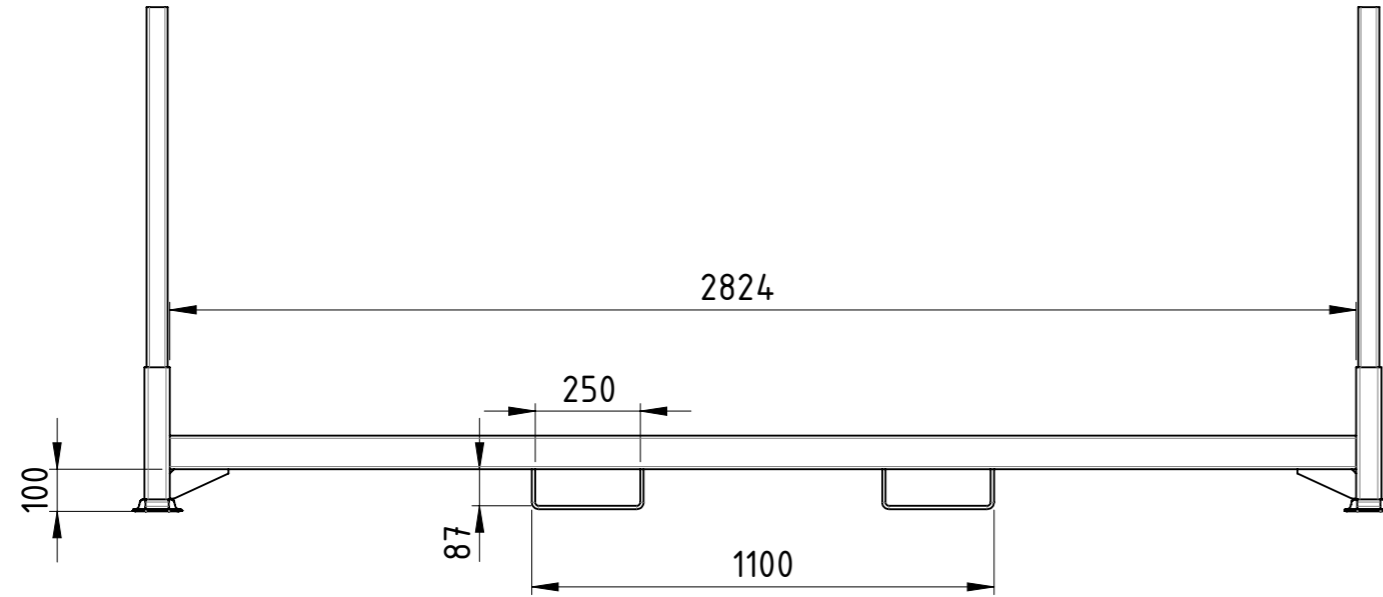
1:15 Gewicht [kg]: 115.01  
 1.0038 S235JR

Datum		Name	
Erstellt	20.04.2017	AB	
Gepr.			
Zust.			

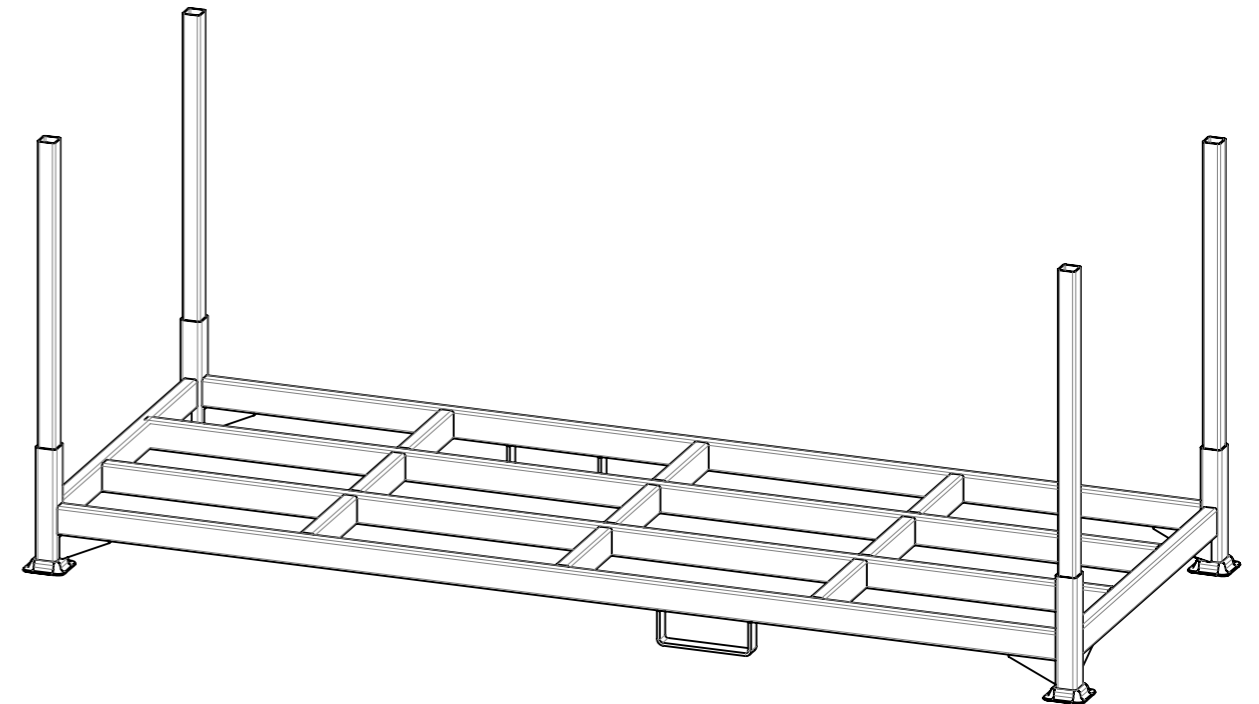
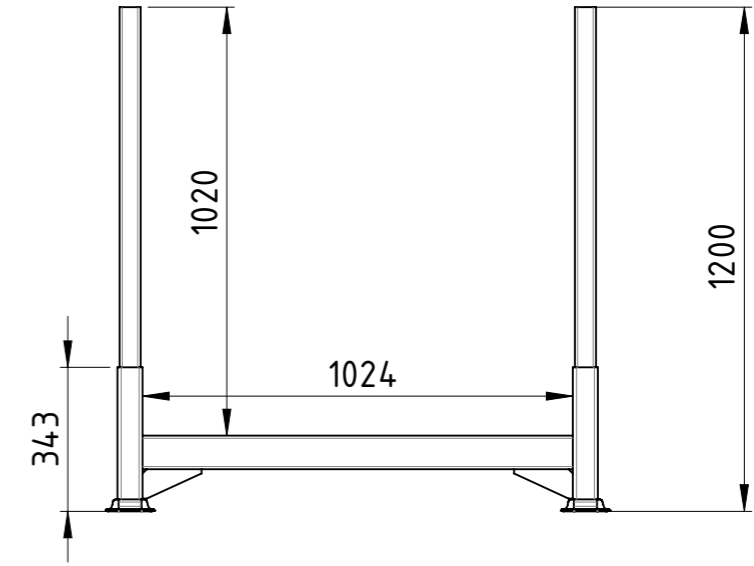
**SLT BAUER**  
 TRANSPORTATION EQUIPMENT

<b>Rungenpalette</b>		RP-300x100x170-00	
Revision	1	A3	1

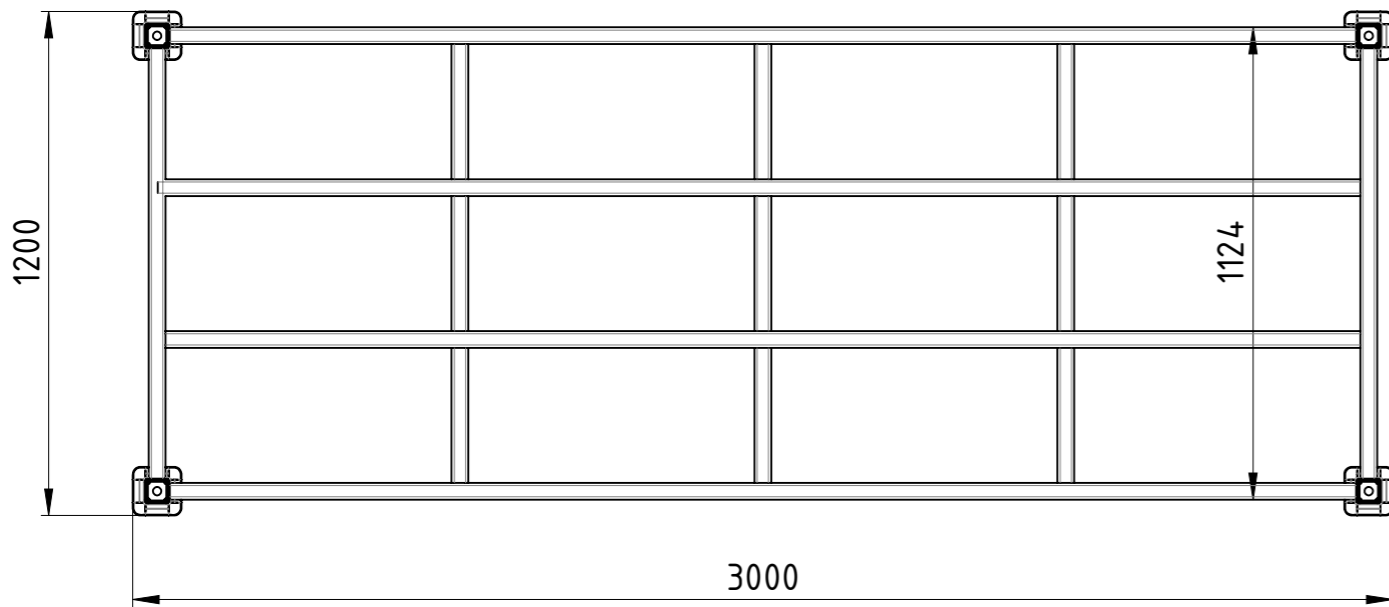
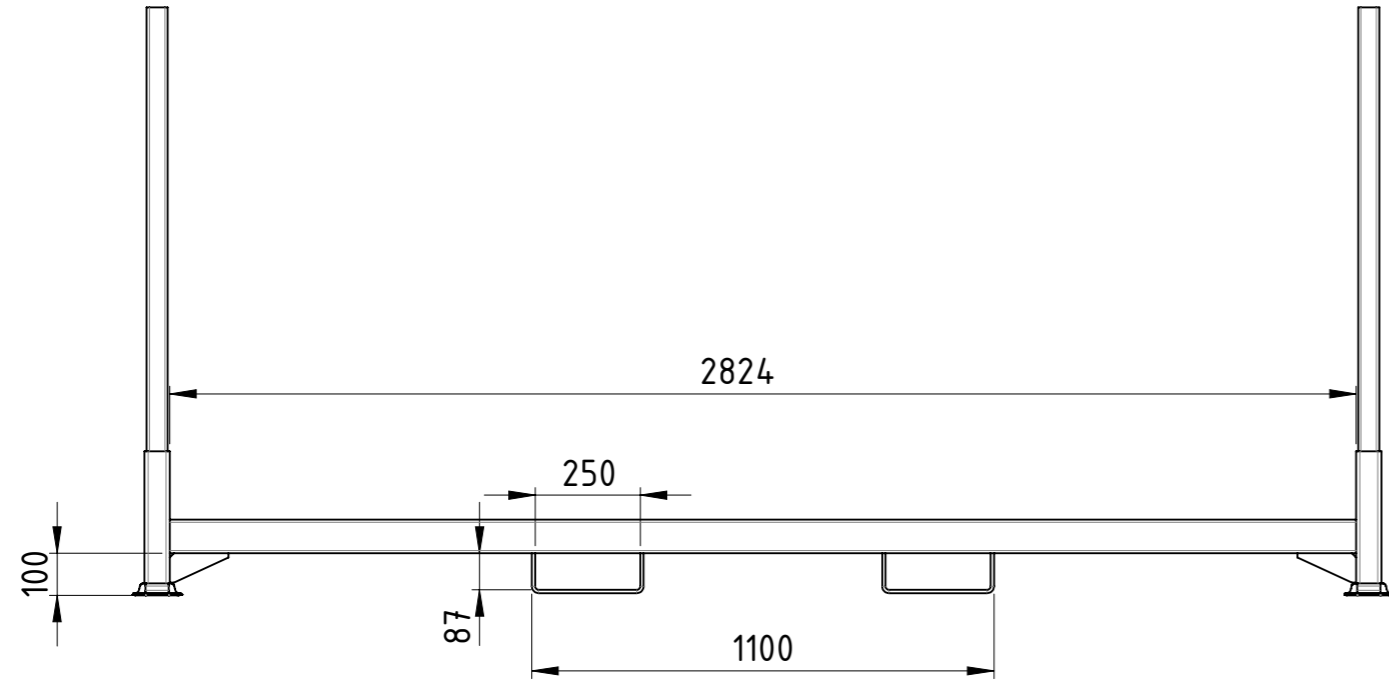




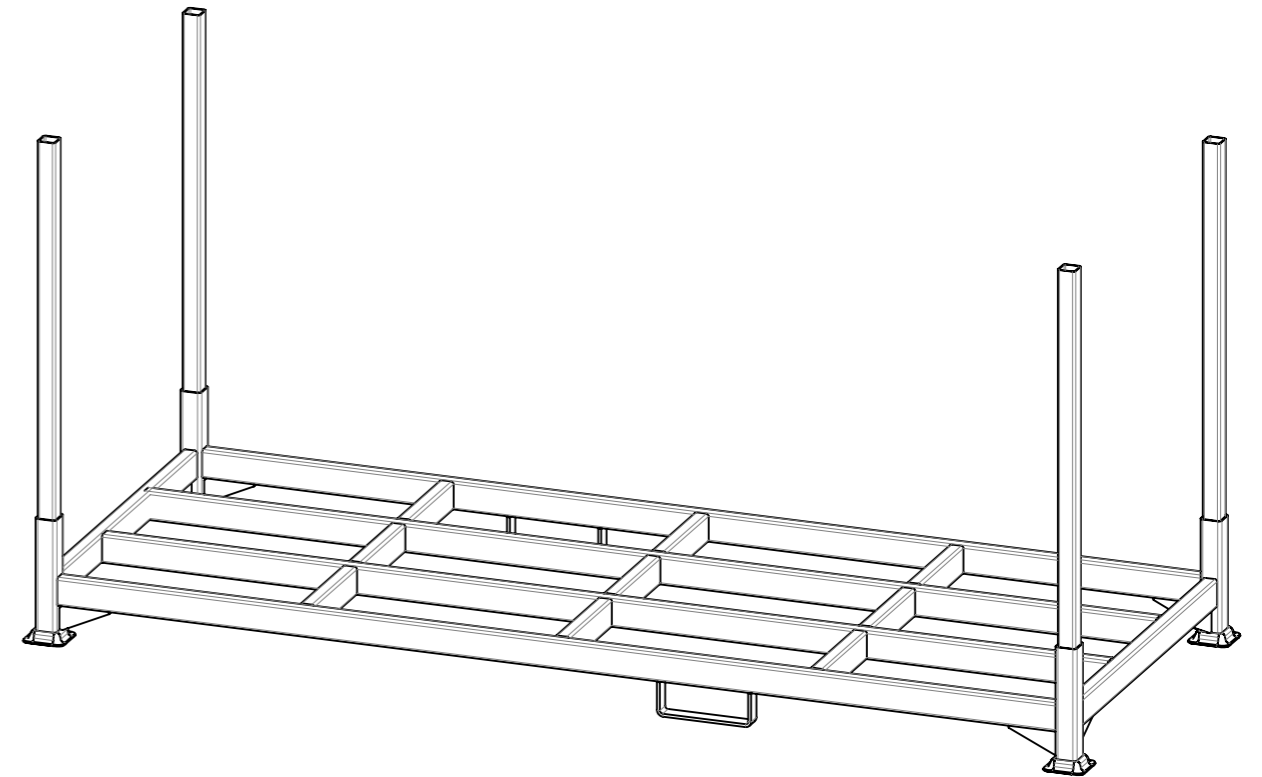
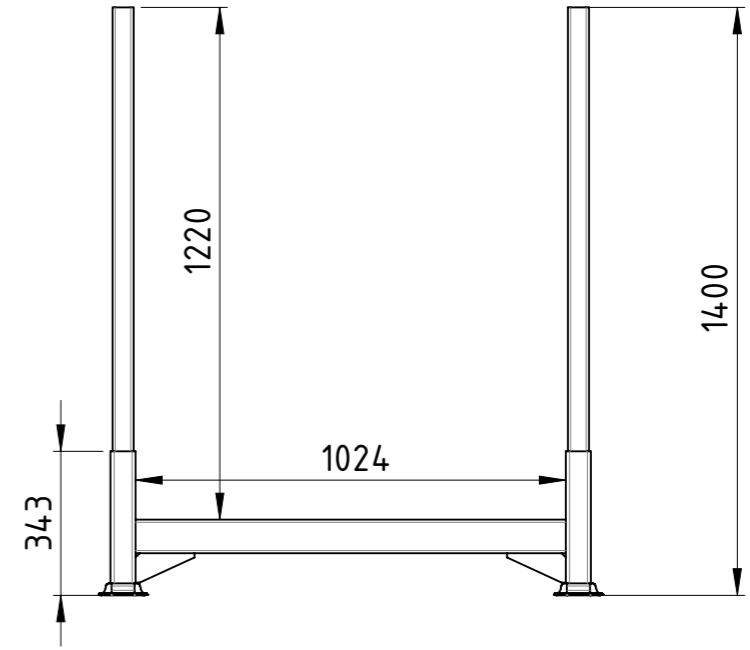
Traglast 1500 kg, Auflast 3000 kg,  
 kunstharzlackiert RAL 5012



Weitergabe sowie Vervielfältigung dieses Dokumentes, Verwertung und Mitteilung seines Inhalts sind verboten, soweit nicht ausdrücklich gestattet. Zuwiderhandlungen verpflichten zu Schadensersatz. Alle Rechte für den Fall der Patent-, Gebrauchsmuster oder Geschmacksmustereintragung vorbehalten.			1:18	Gewicht [kg]: 118.98
			1.0038 S235JR	
	Datum	Name	<b>Rungenpalette</b>	
Erstellt	12.03.2018	AB		
Gepr.				
		RP-300x120x120-00	A3	
Zust.			Revision	1 1



Traglast 1500 kg, Auflast 3000 kg,  
 kunstharzlackiert RAL 5012



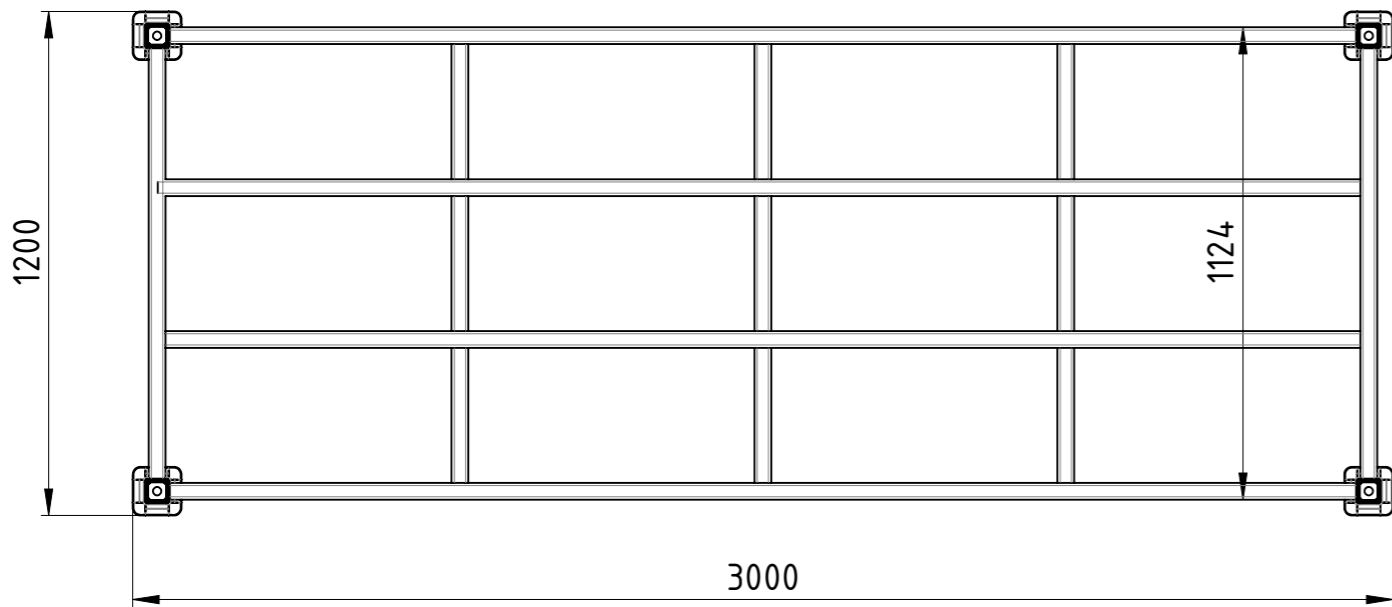
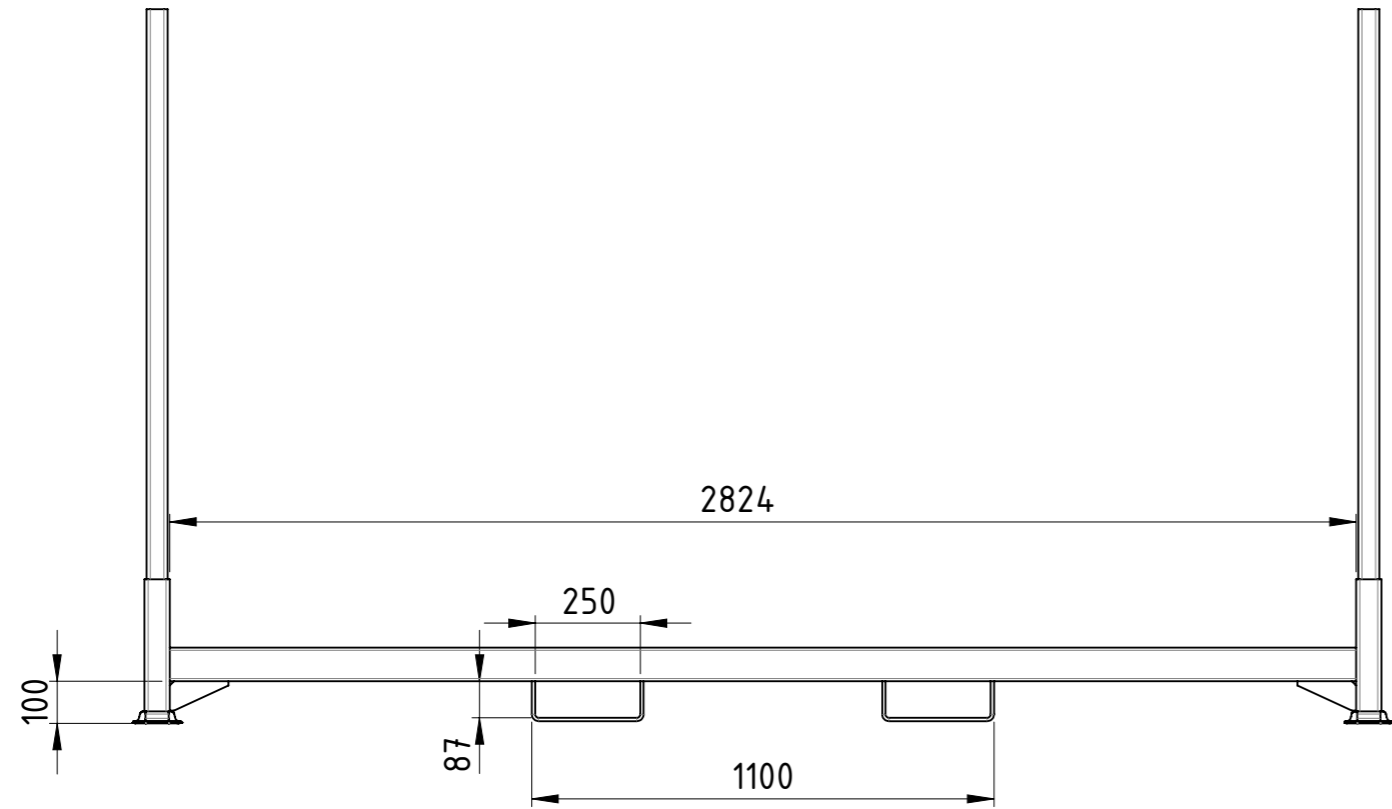
Weitergabe sowie Vervielfältigung dieses Dokumentes, Verwertung und Mitteilung seines Inhalts sind verboten, soweit nicht ausdrücklich gestattet. Zuwiderhandlungen verpflichten zu Schadenersatz. Alle Rechte für den Fall der Patent-, Gebrauchsmuster oder Geschmacksmustereintragung vorbehalten.				1:18		Gewicht [kg]: 122.33	
						1.0038 S235JR	
		Datum		Name		<b>Rungenpalette</b>	
		Erstellt 12.03.2018		AB			
		Gepr.					
						RP-300x120x140-00	
Zust.						Revision 1 1	

COPYING, DELIVERY TO THIRD PARTIES AS WELL AS ILLEGAL UTILISATION OF TECHNICAL DOCUMENT IS NOT ALLOWED.

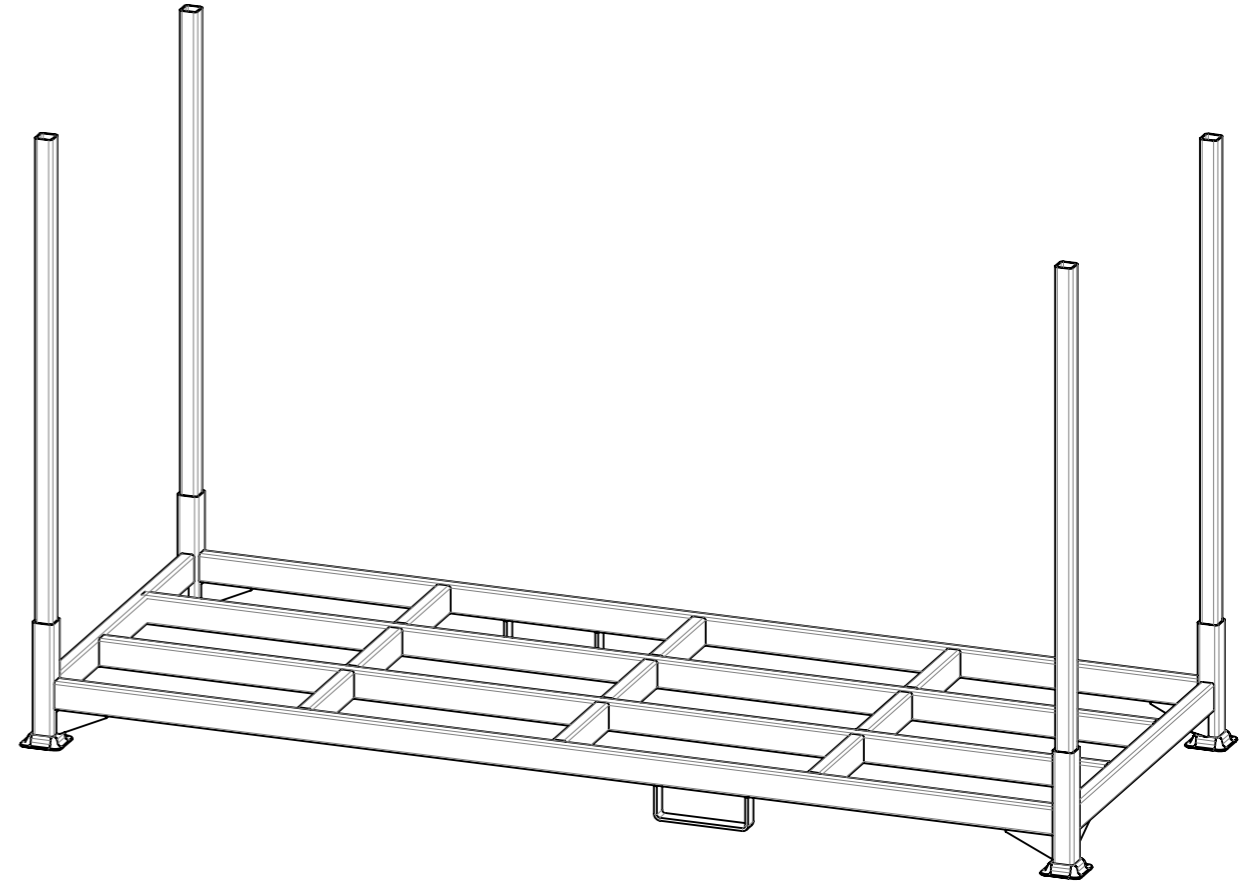
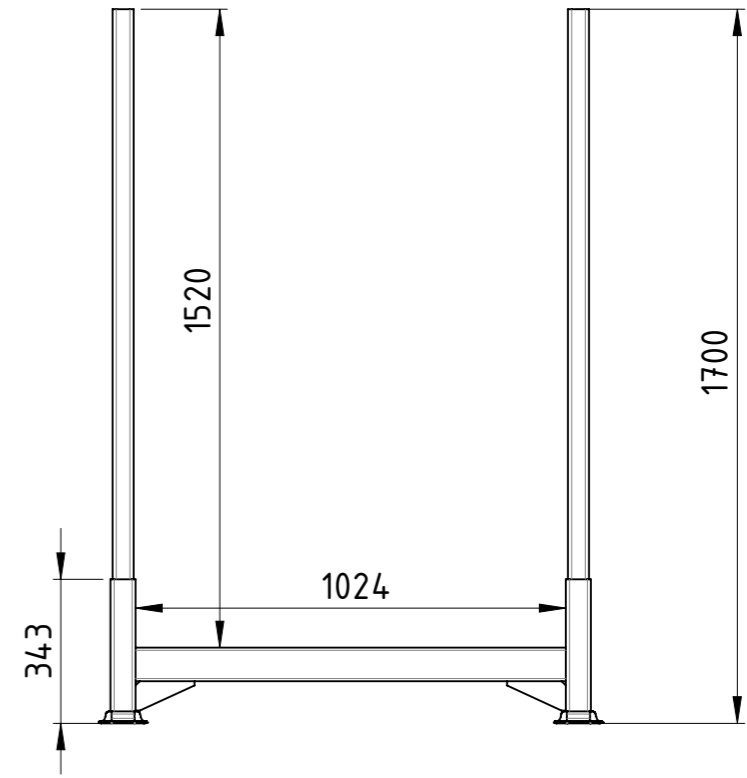
Maßstab in cm / SCALE IN CM

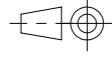


Diese Zeichnung darf weder vervielfältigt, Dritten zugänglich gemacht noch widerrechtlich benutzt werden. Nach ihrer Fertigstellung dürfen Teile nicht ohne schriftliche Genehmigung des Herstellers weiterverarbeitet werden.

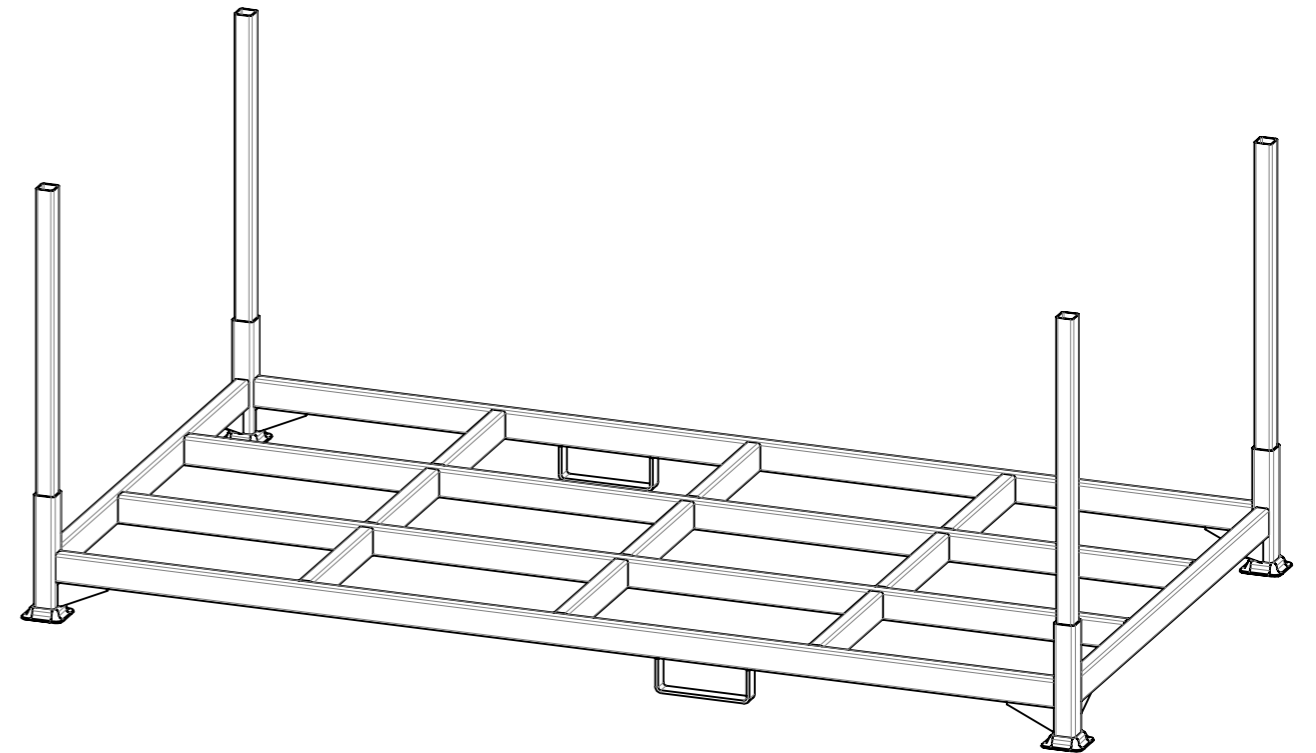
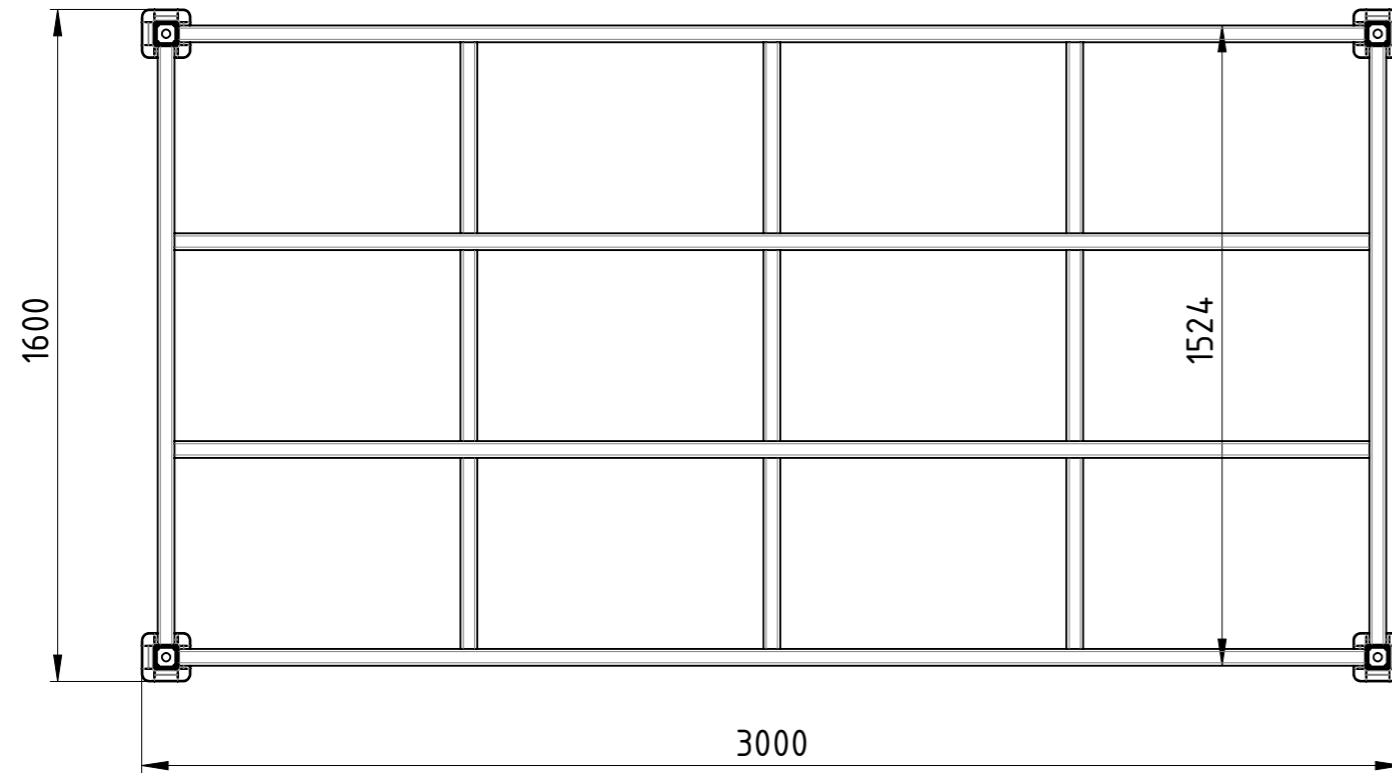
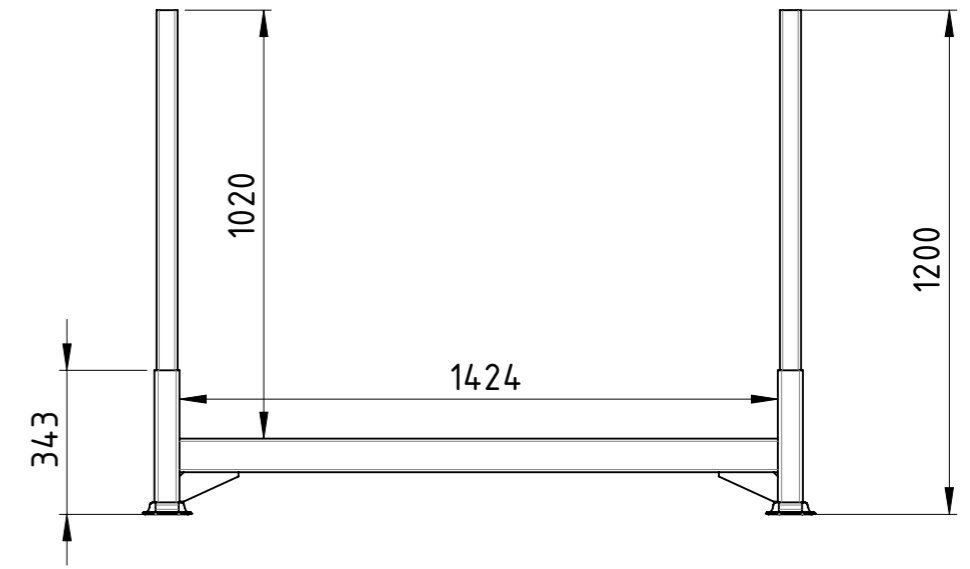
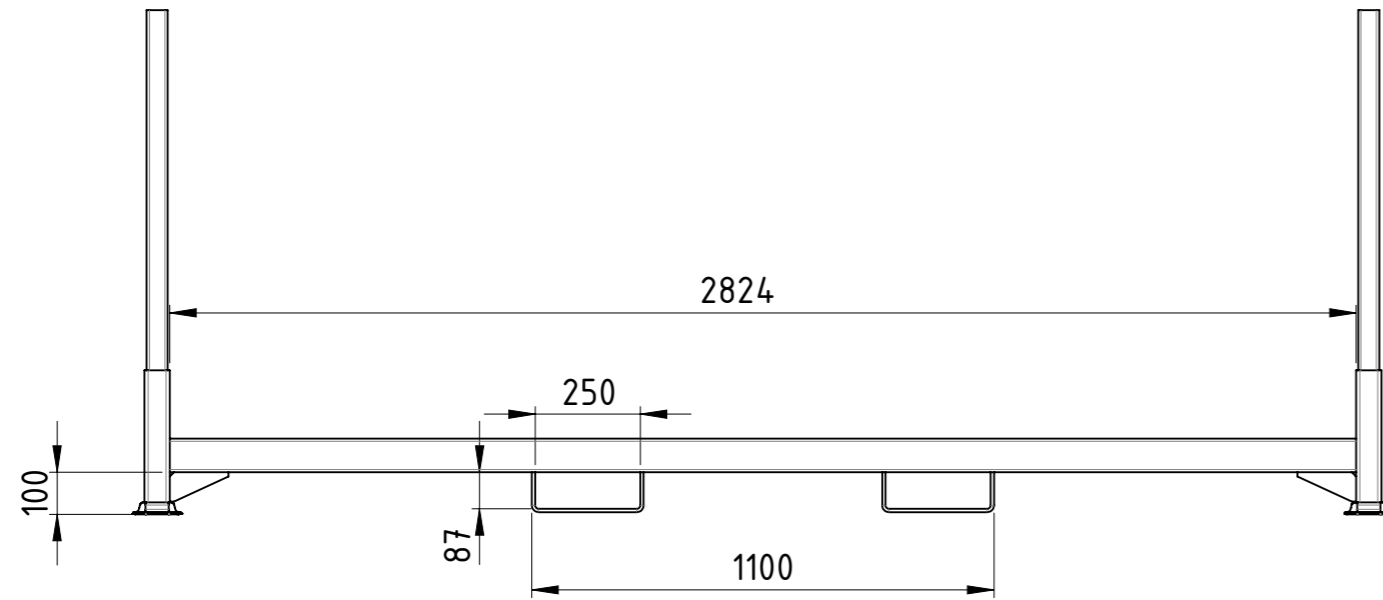


Traglast 1500 kg, Auflast 3000 kg,  
 kunstharzlackiert RAL 5012



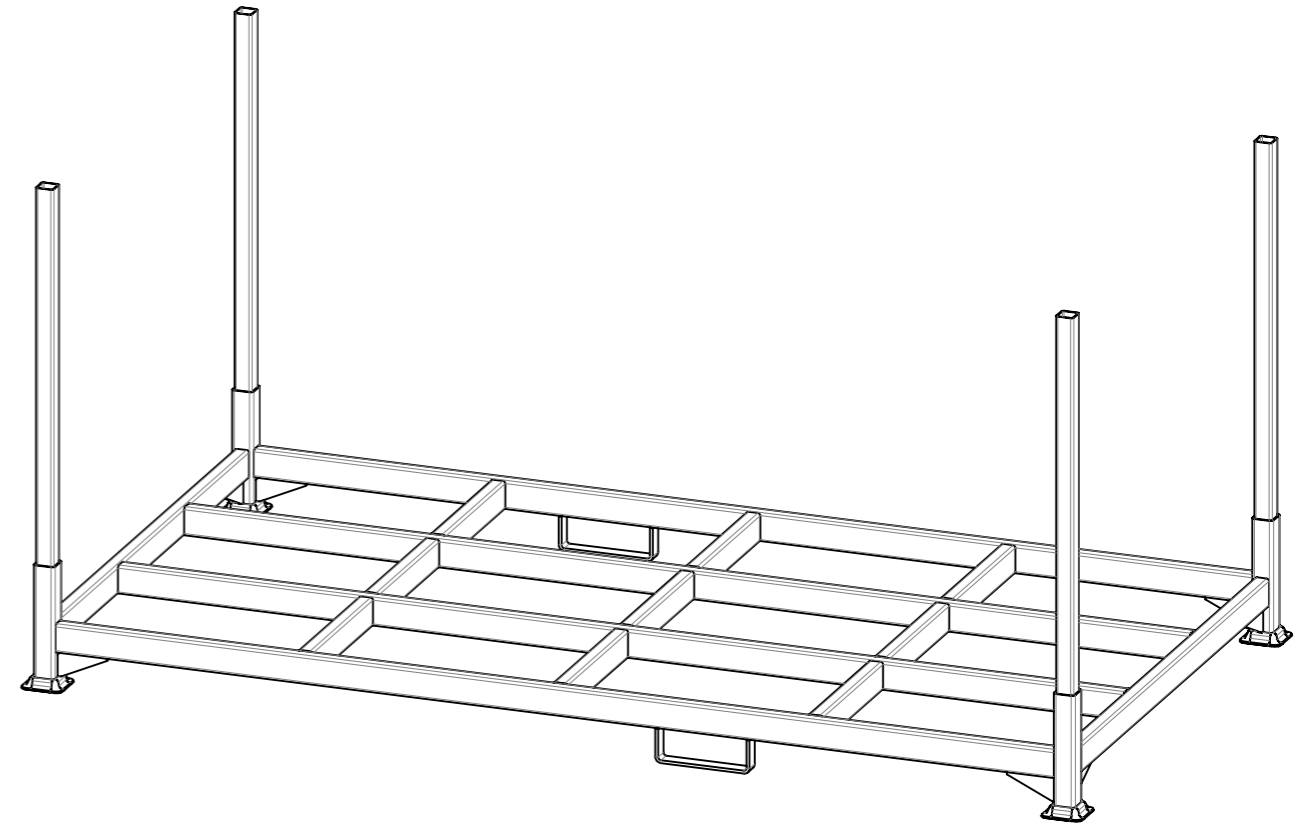
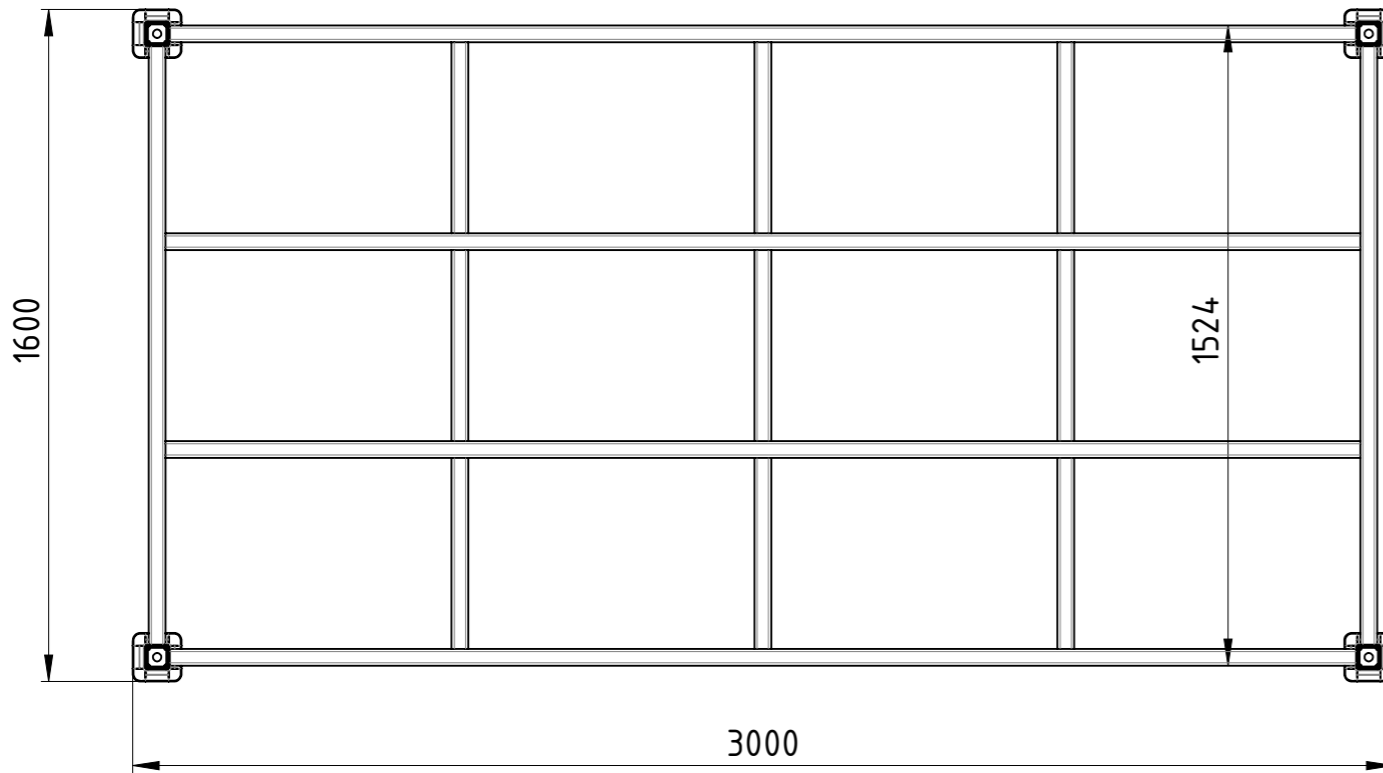
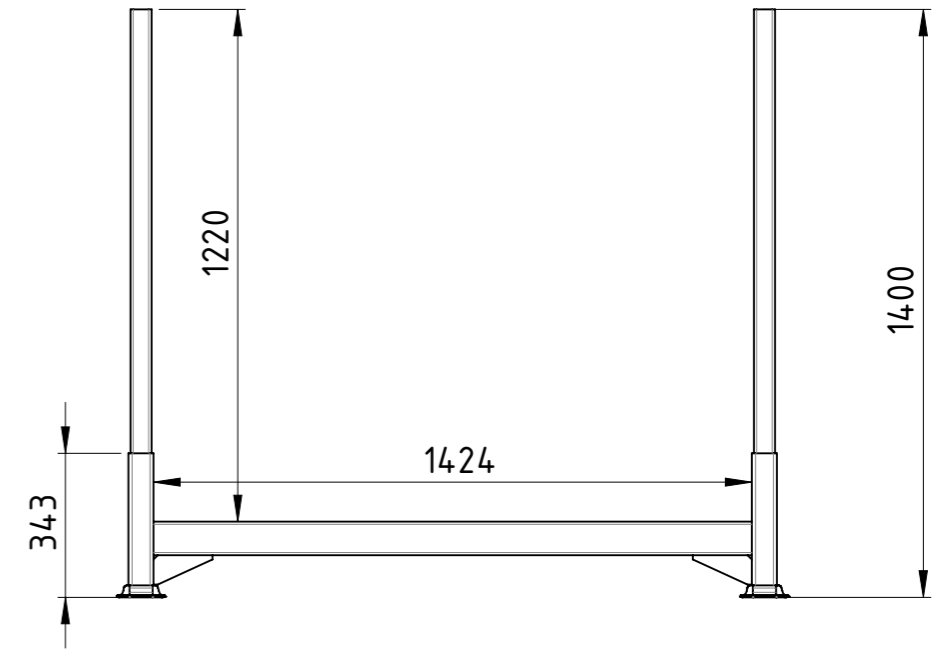
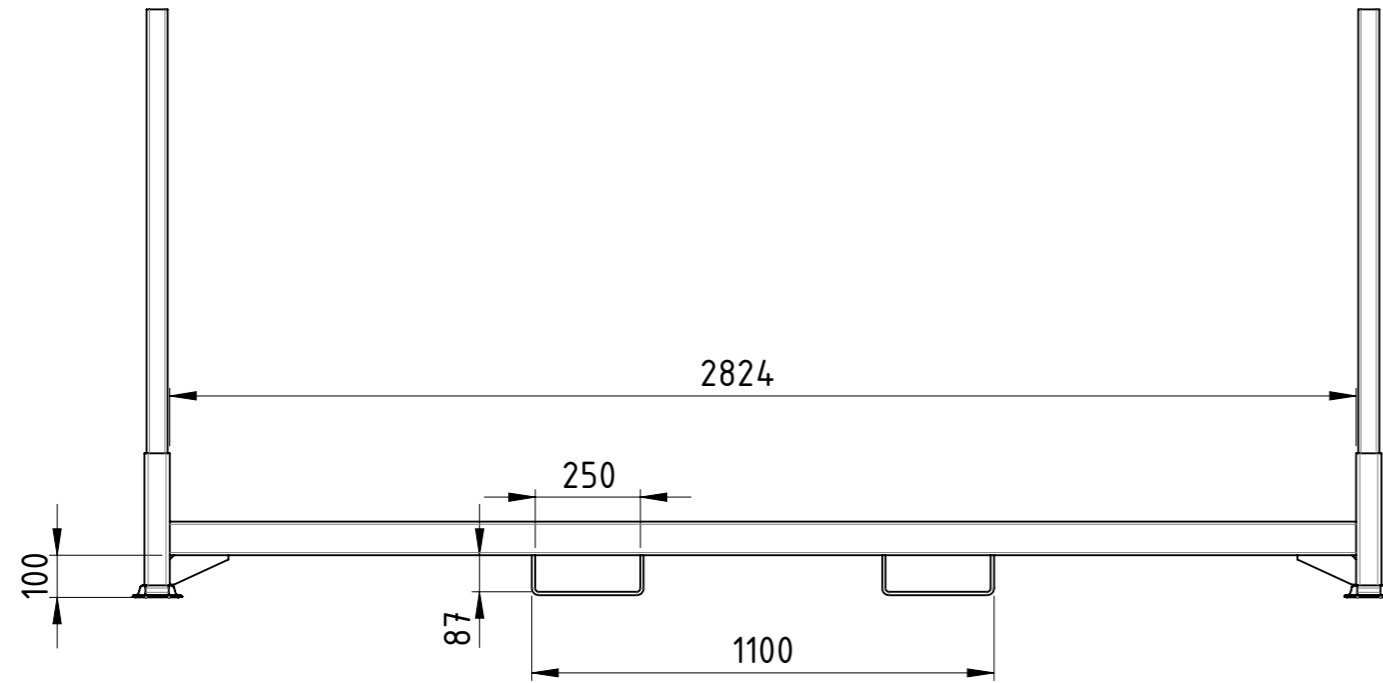
Weitergabe sowie Vervielfältigung dieses Dokumentes, Verwertung und Mitteilung seines Inhalts sind verboten, soweit nicht ausdrücklich gestattet. Zuwiderhandlungen verpflichten zu Schadensersatz. Alle Rechte für den Fall der Patent-, Gebrauchsmuster oder Geschmacksmustereintragung vorbehalten.				1:18	Gewicht [kg]: 135.26
				1.0038 S235JR	
		Datum	Name		
	Erstellt	12.03.2018	AB		
	Gepr.				
				<b>Rungenpalette</b>	
				RP-300x120x170-00	
				Revision	A3
Zust.				1	1

**SLT BAUER**  
 TRANSPORTATION EQUIPMENT



Traglast 1500 kg, Auflast 3000 kg,  
 kunstharzlackiert RAL 5012

Weitergabe sowie Vervielfältigung dieses Dokumentes, Verwertung und Mitteilung seines Inhalts sind verboten, soweit nicht ausdrücklich gestattet. Zuwiderhandlungen verpflichten zu Schadenersatz. Alle Rechte für den Fall der Patent-, Gebrauchsmuster oder Geschmacksmustereintragung vorbehalten.			1:18	Gewicht [kg]: 129.14
			1.0038 S235JR	
	Datum	Name	<b>Rungenpalette</b>	
Erstellt	12.03.2018	AB		
Gepr.				
		RP-300x160x120-00		A3
		Revision	1	1
Zust.				

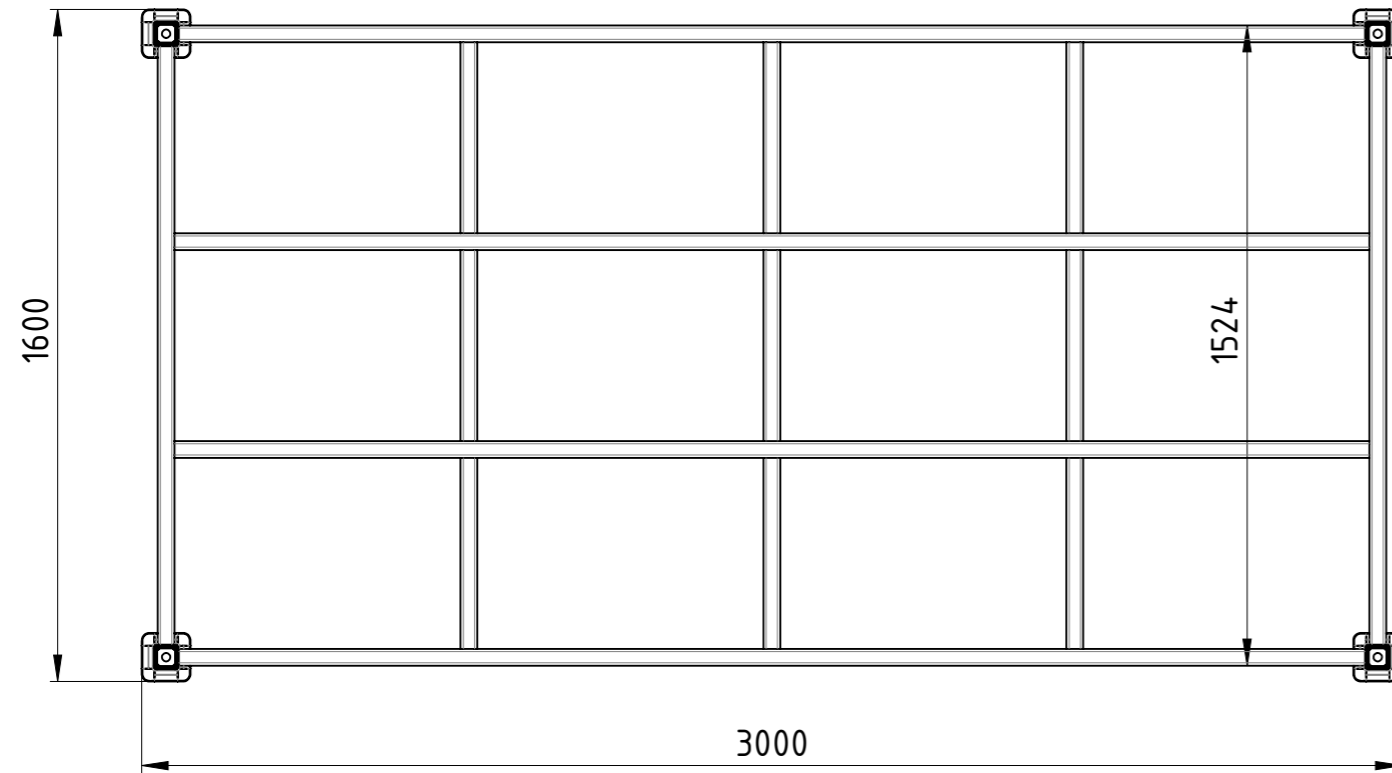
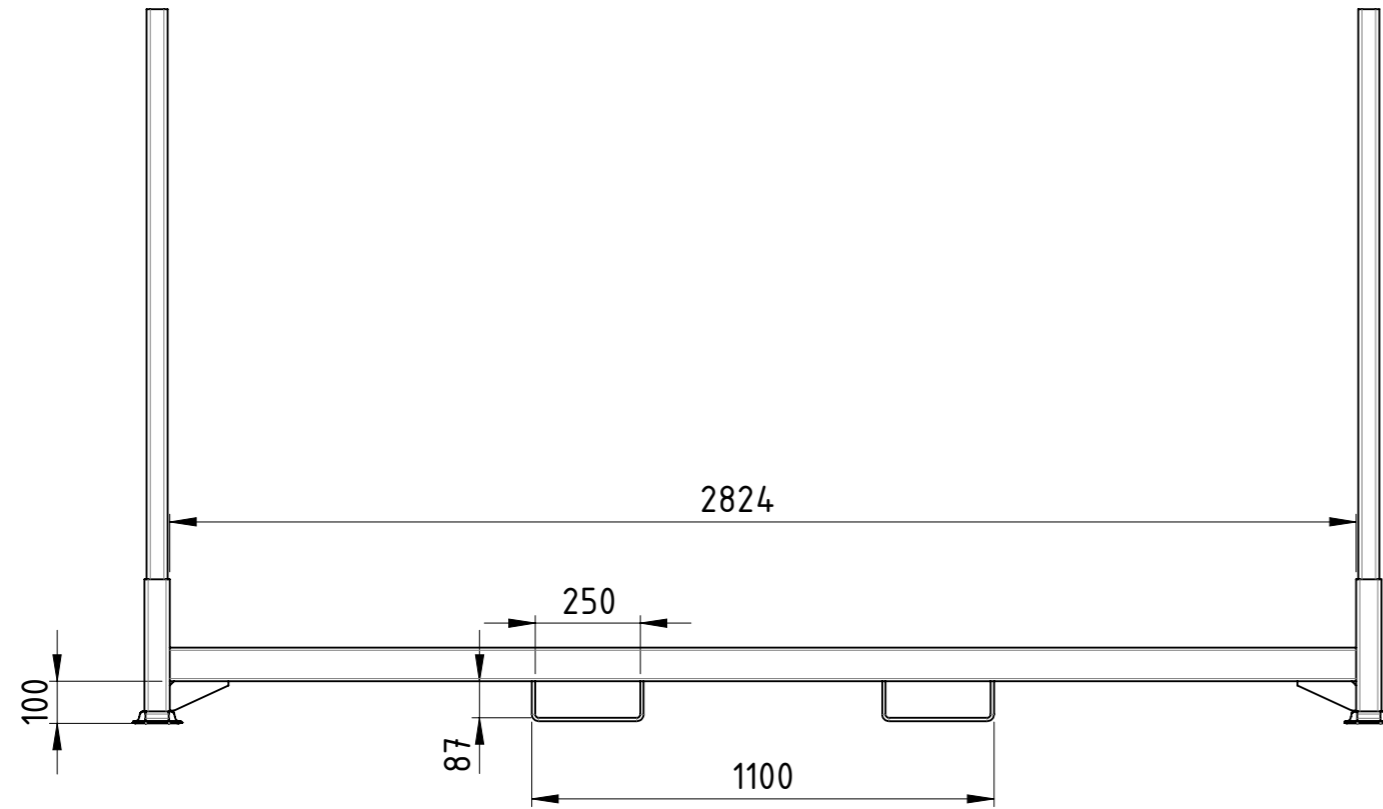


Traglast 1500 kg, Auflast 3000 kg,  
 kunstharzlackiert RAL 5012

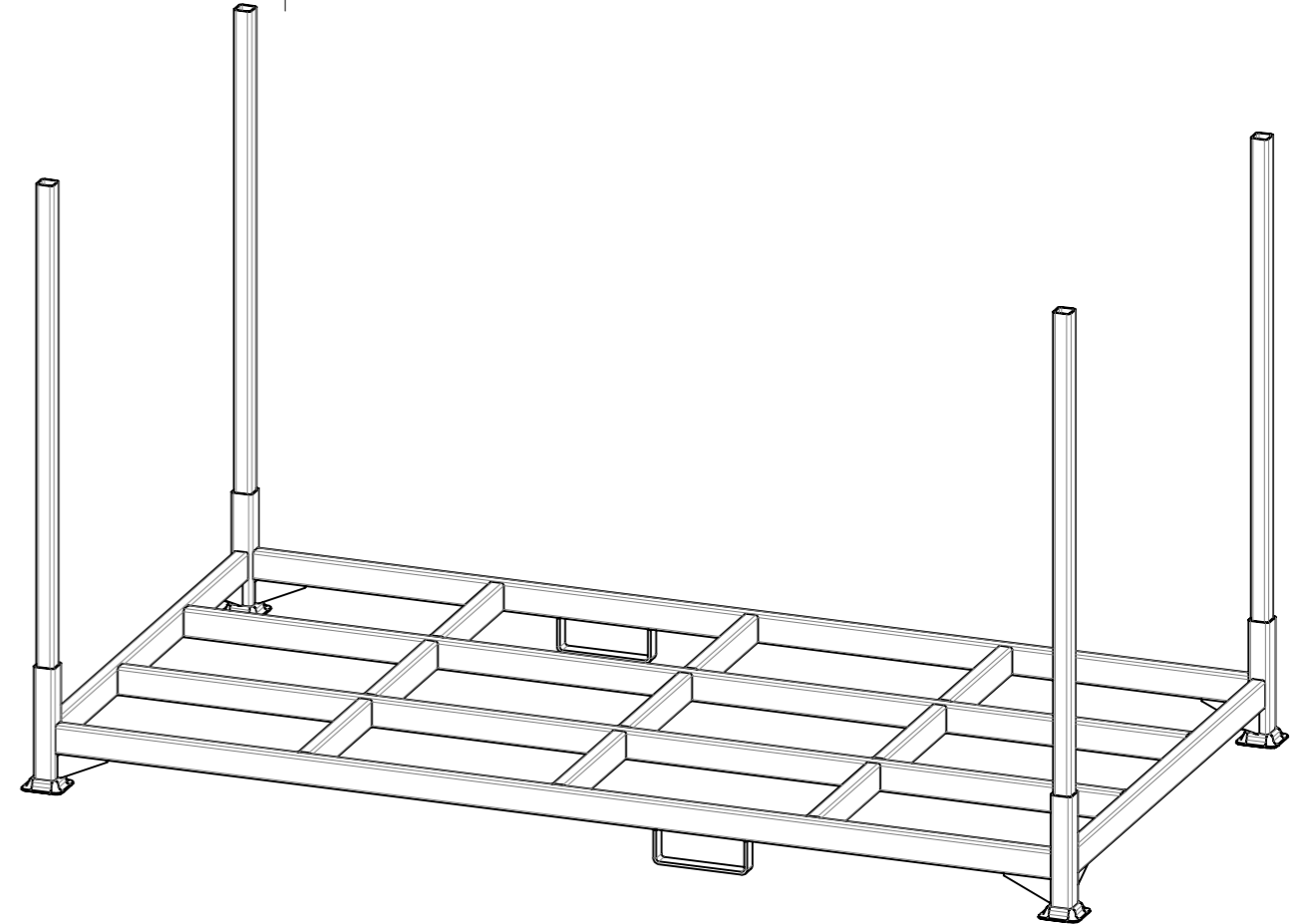
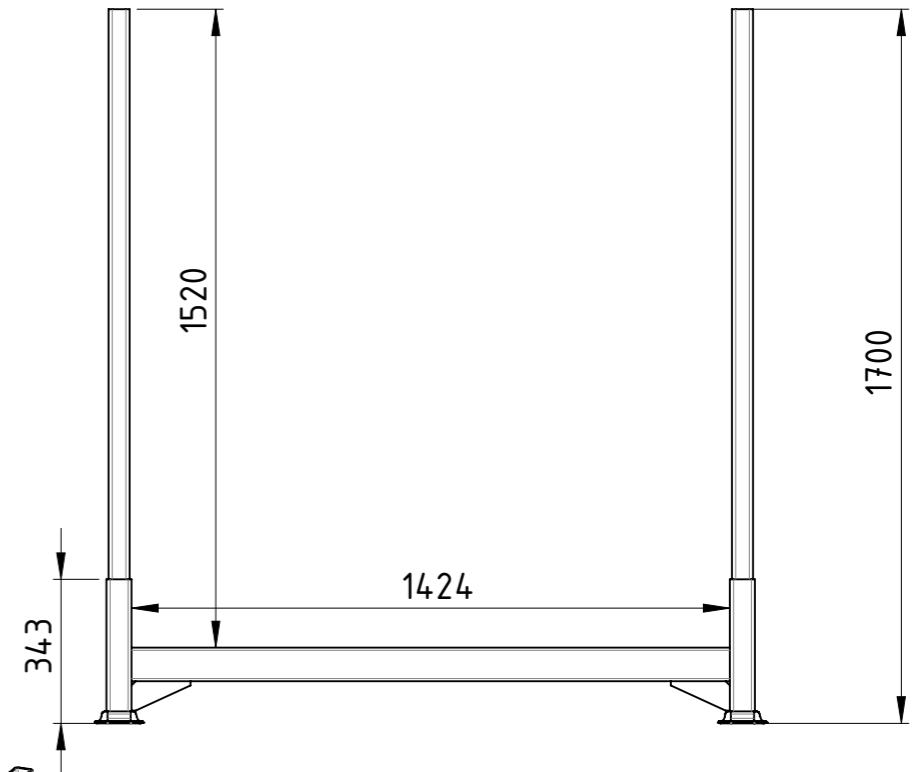
Weitergabe sowie Vervielfältigung dieses Dokumentes, Verwertung und Mitteilung seines Inhalts sind verboten, soweit nicht ausdrücklich gestattet. Zuwiderhandlungen verpflichten zu Schadenersatz. Alle Rechte für den Fall der Patent-, Gebrauchsmuster oder Geschmacksmustereintragung vorbehalten.			1:18	Gewicht [kg]: 132.49
			1.0038 S235JR	
	Datum	Name	<b>Rungenpalette</b>	
Erstellt	12.03.2018	AB		
Gepr.				
			RP-300x160x140-00	
			Revision	A3
Zust.			1	1



Diese Zeichnung darf weder vervielfältigt, Dritten zugänglich gemacht noch widerrechtlich benutzt werden. Nach ihrer gefertigten Teile dürfen vom Lieferanten Dritten weder zugänglich gemacht, überlassen noch verkauft werden.

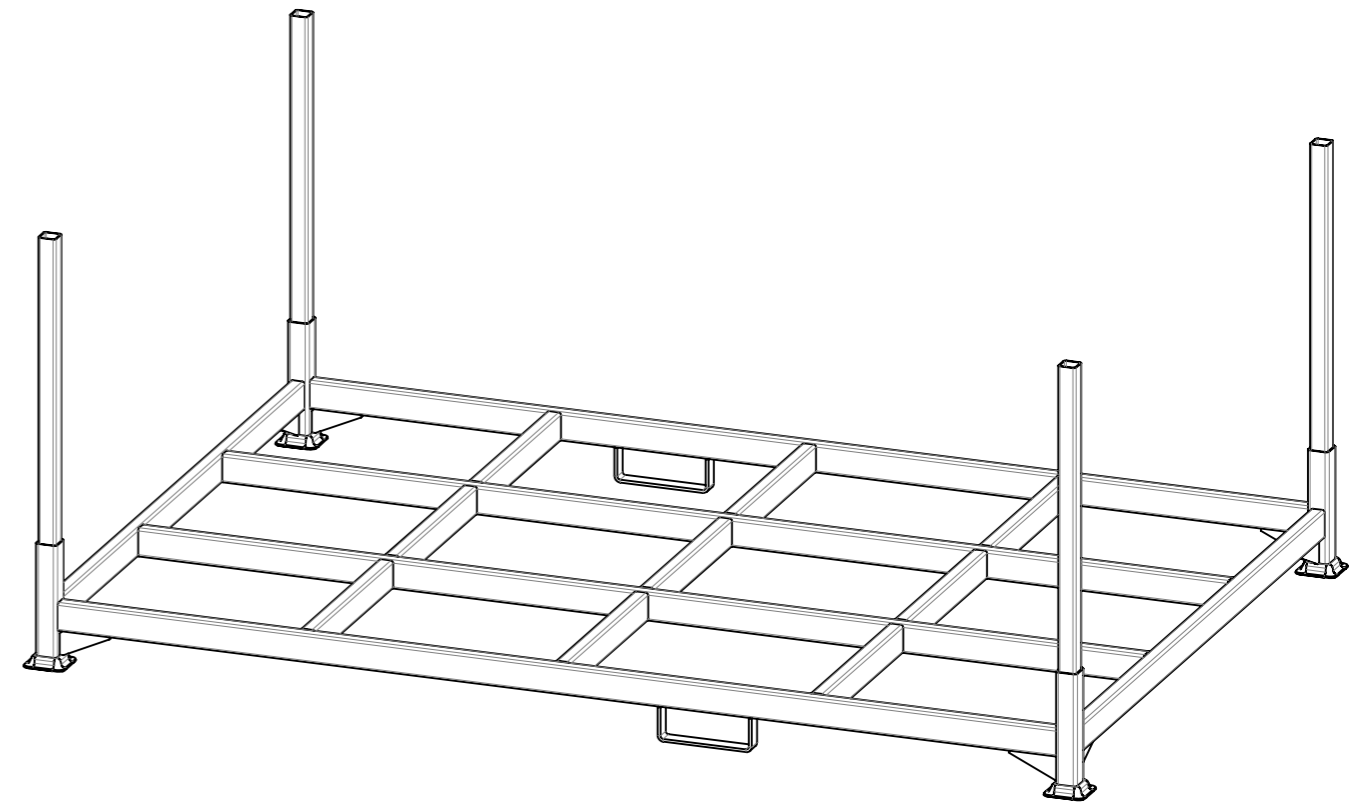
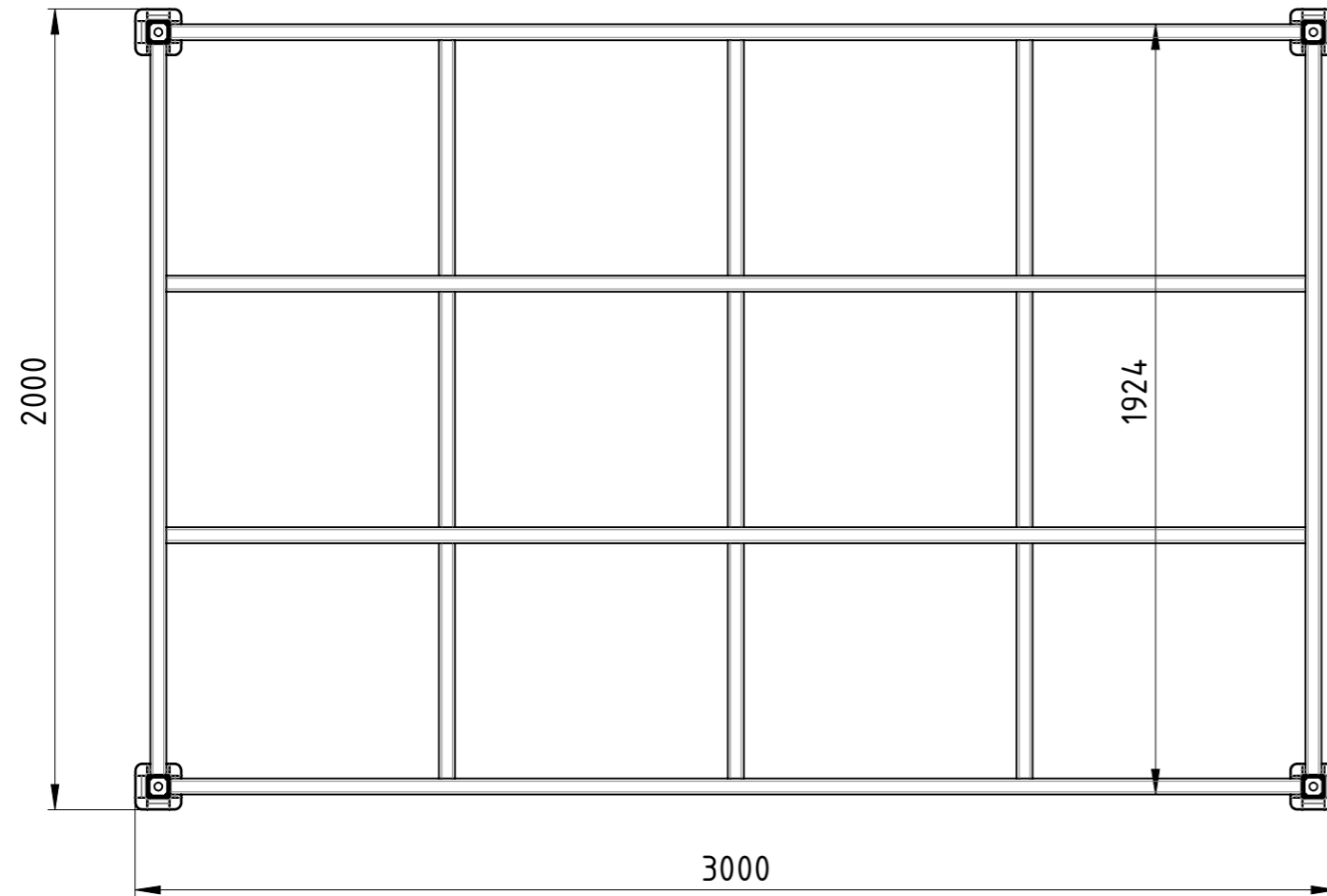
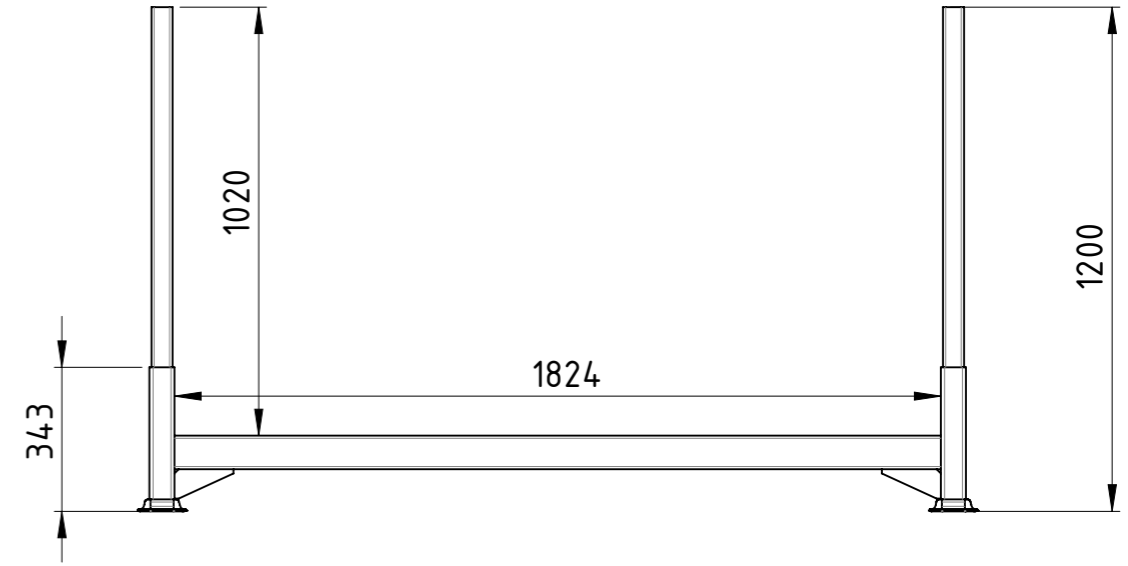
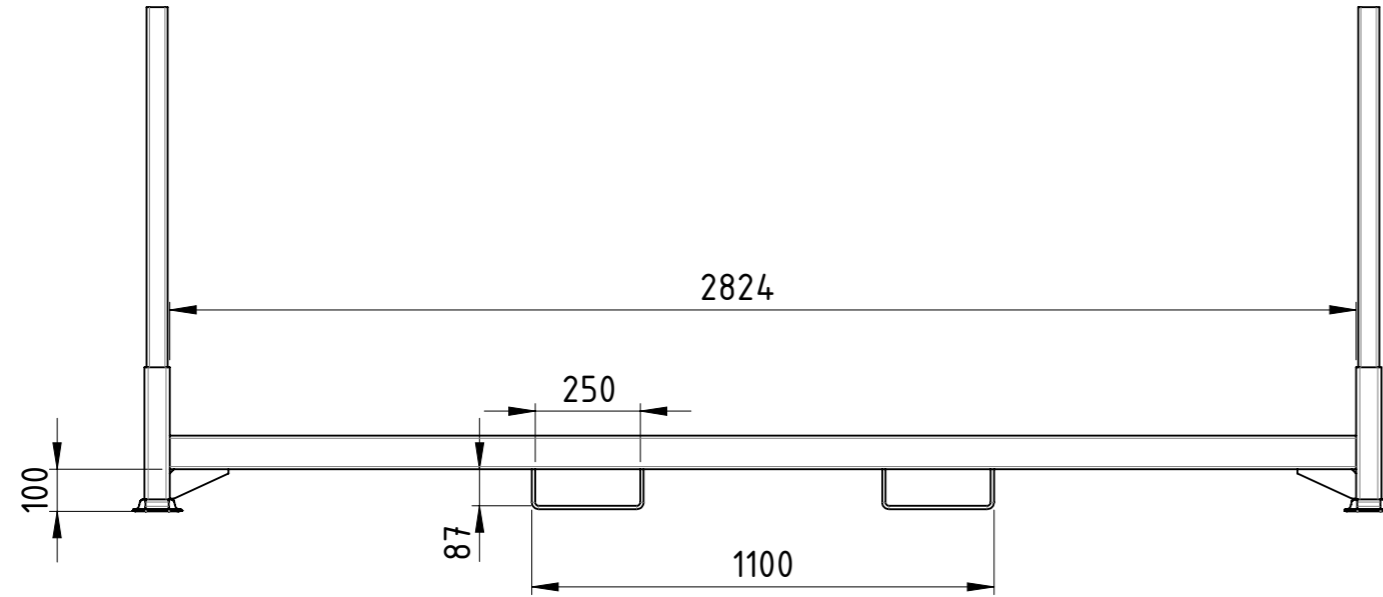


Traglast 1500 kg, Auflast 3000 kg,  
kunstharzlackiert RAL 5012



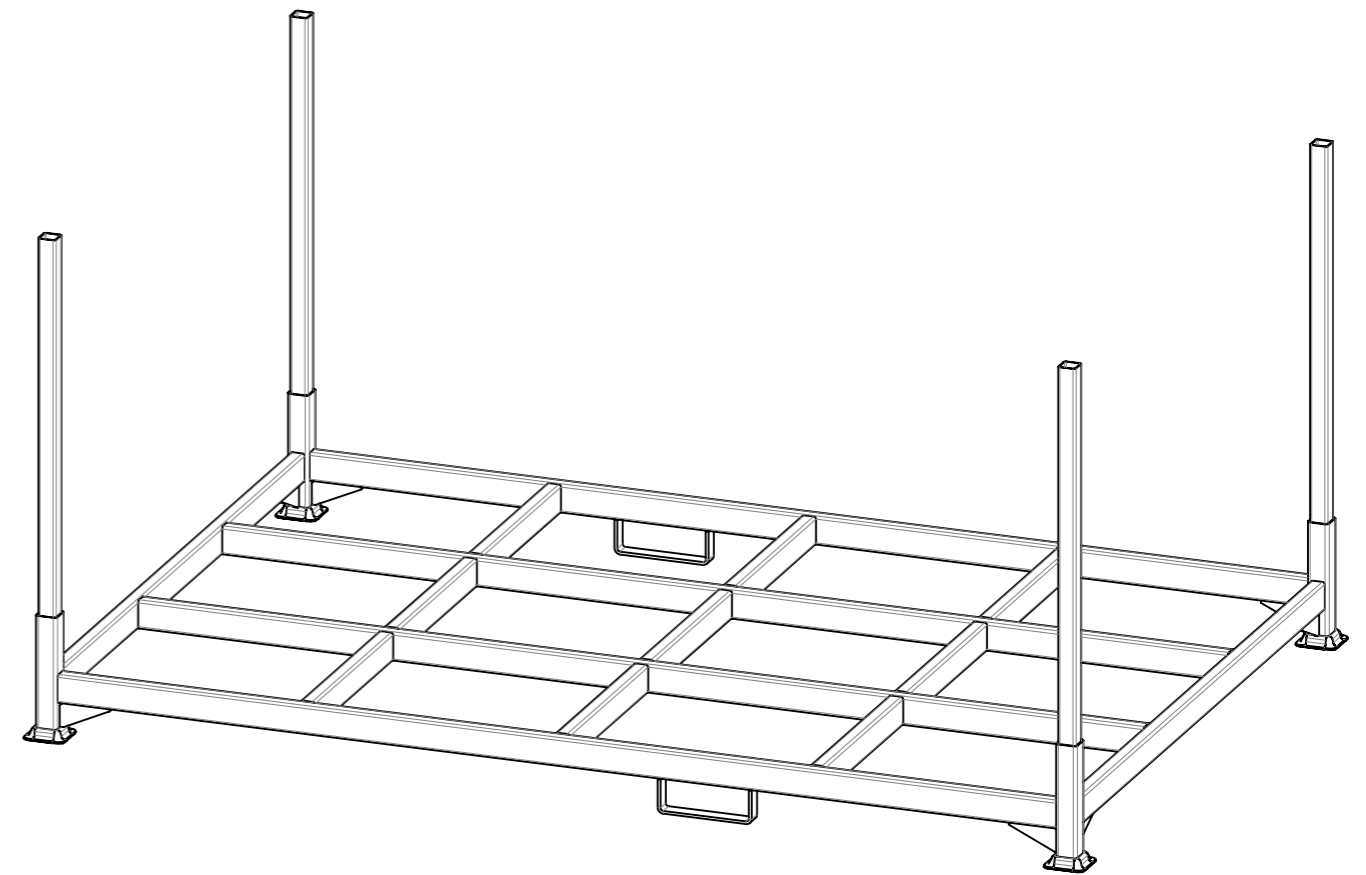
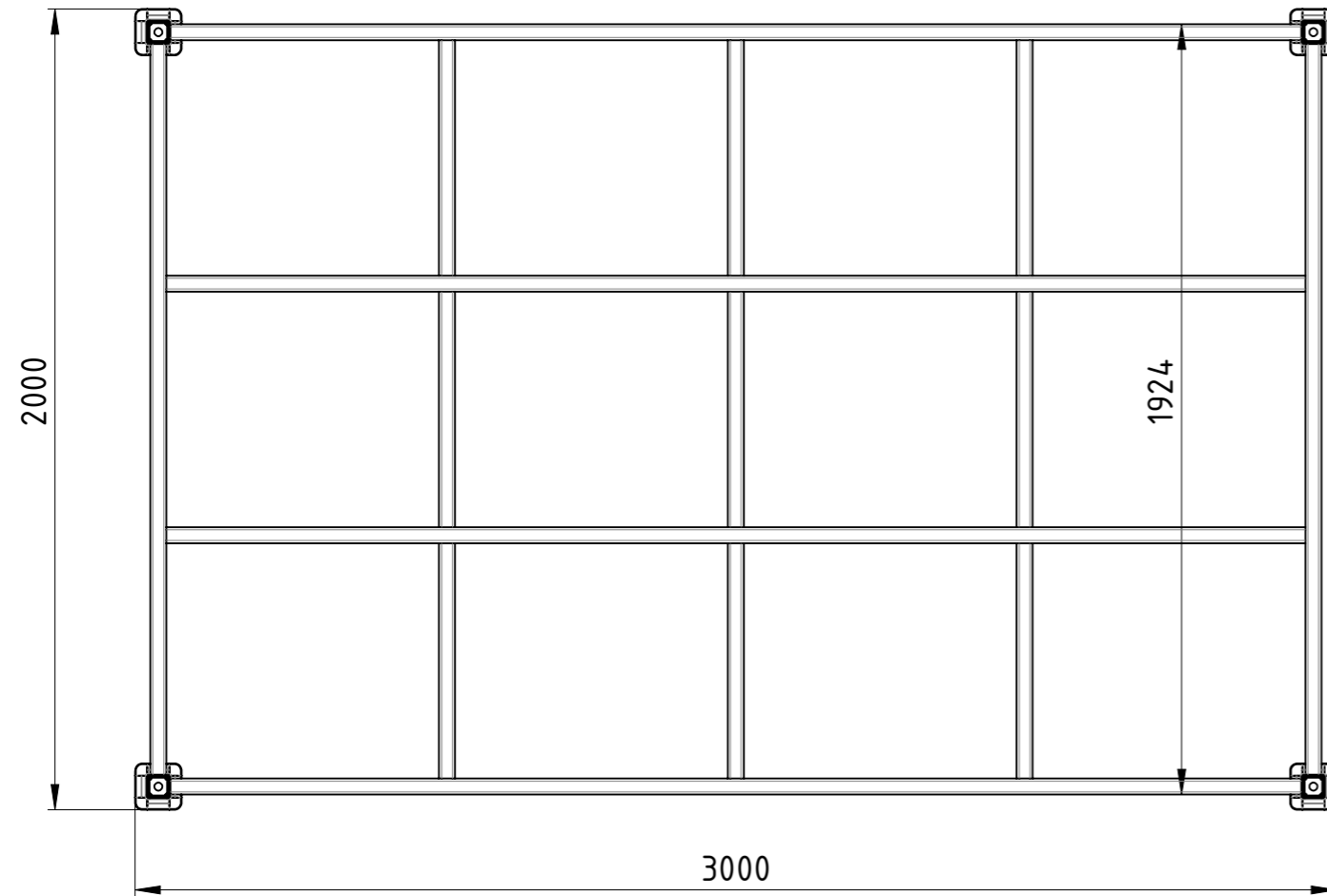
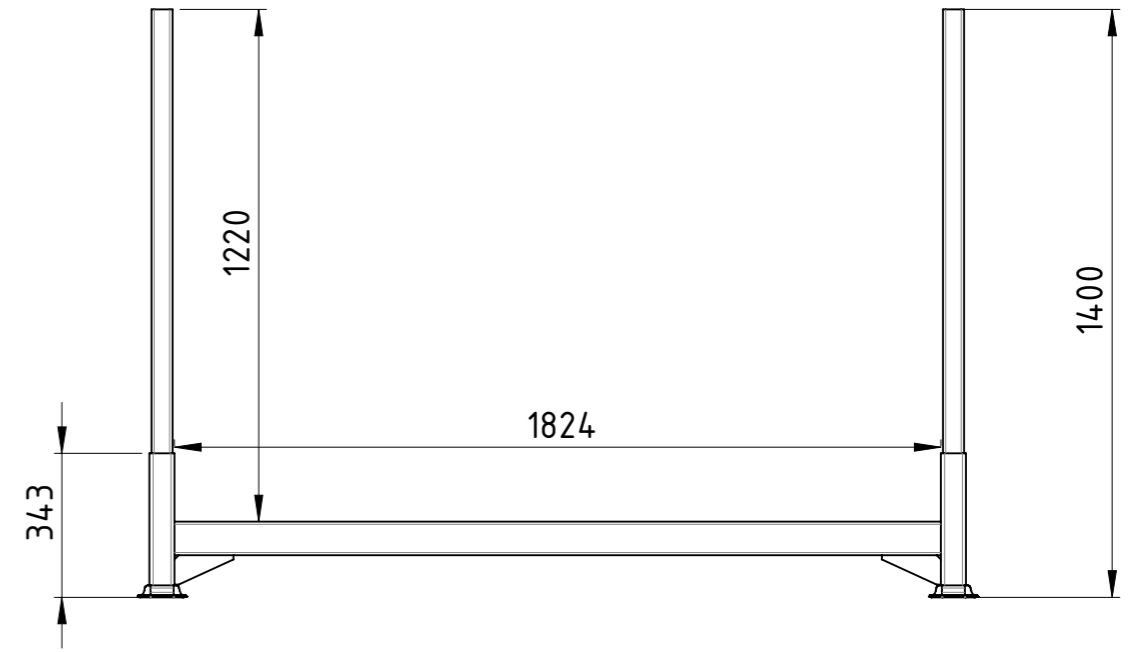
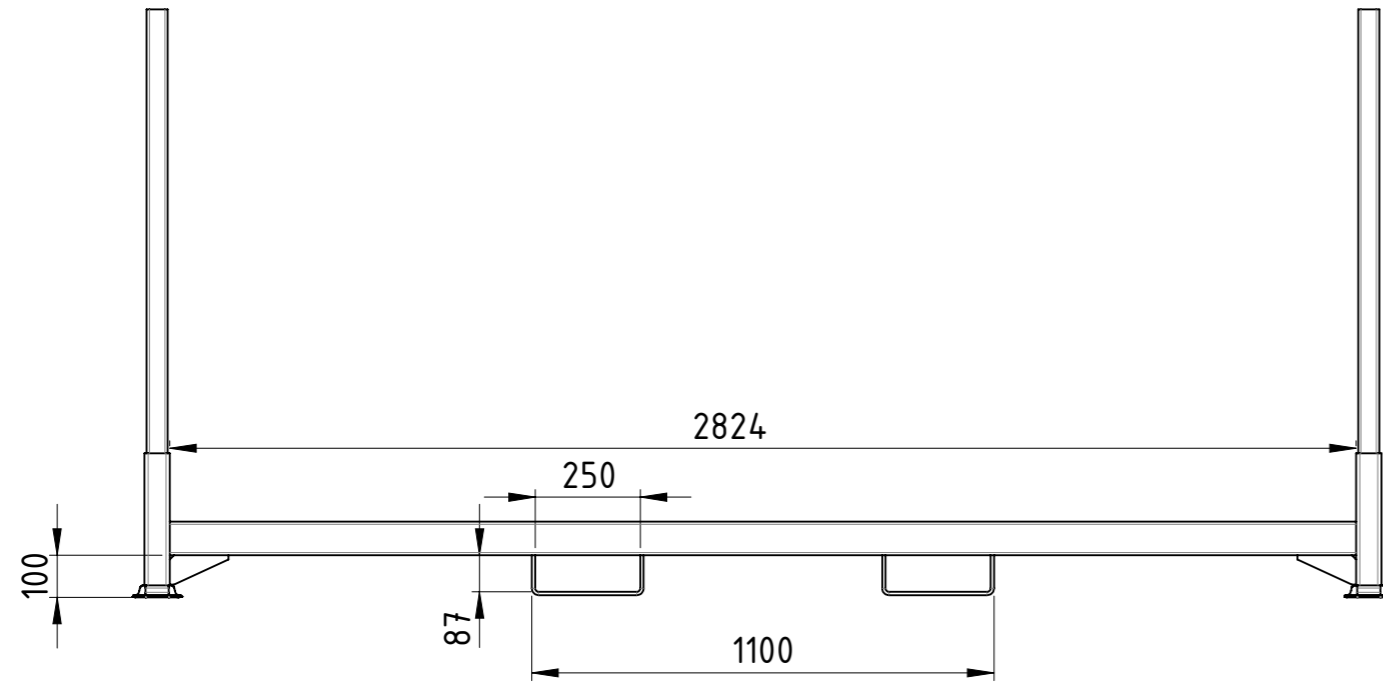
Weitergabe sowie Vervielfältigung dieses Dokumentes, Verwertung und Mitteilung seines Inhalts sind verboten, soweit nicht ausdrücklich gestattet. Zuwiderhandlungen verpflichten zu Schadenersatz. Alle Rechte für den Fall der Patent-, Gebrauchsmuster oder Geschmacksmustereintragung vorbehalten.			1:18	Gewicht [kg]: 145.43	
			1.0038 S235JR		
	Datum	Name	<b>Rungenpalette</b>		
	Erstellt	12.03.2018			AB
	Gepr.				
			<b>RP-300x160x170-00</b>		
Zust.			Revision	A3 1 1	





Traglast 1500 kg, Auflast 3000 kg,  
 kunstharzlackiert RAL 5012

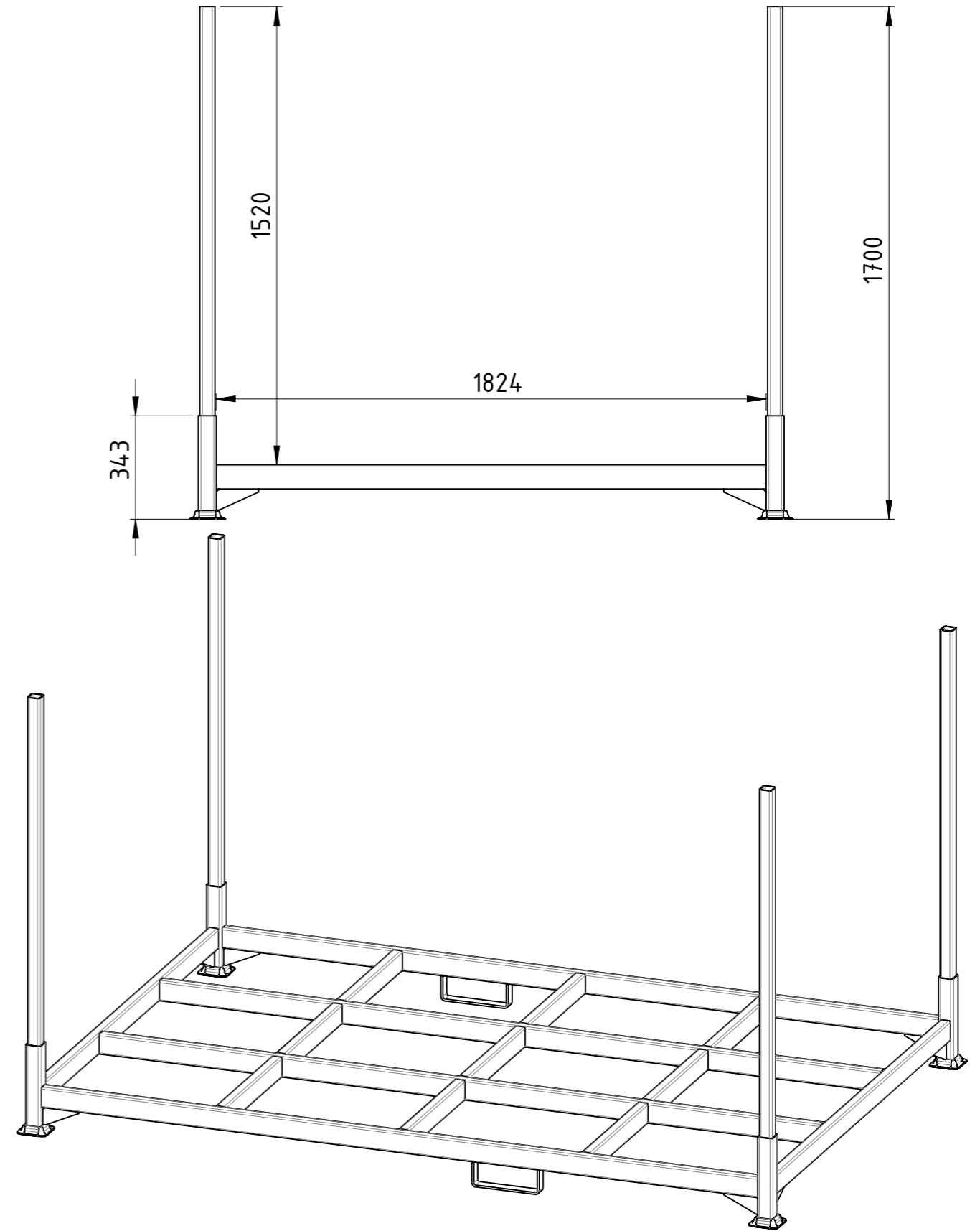
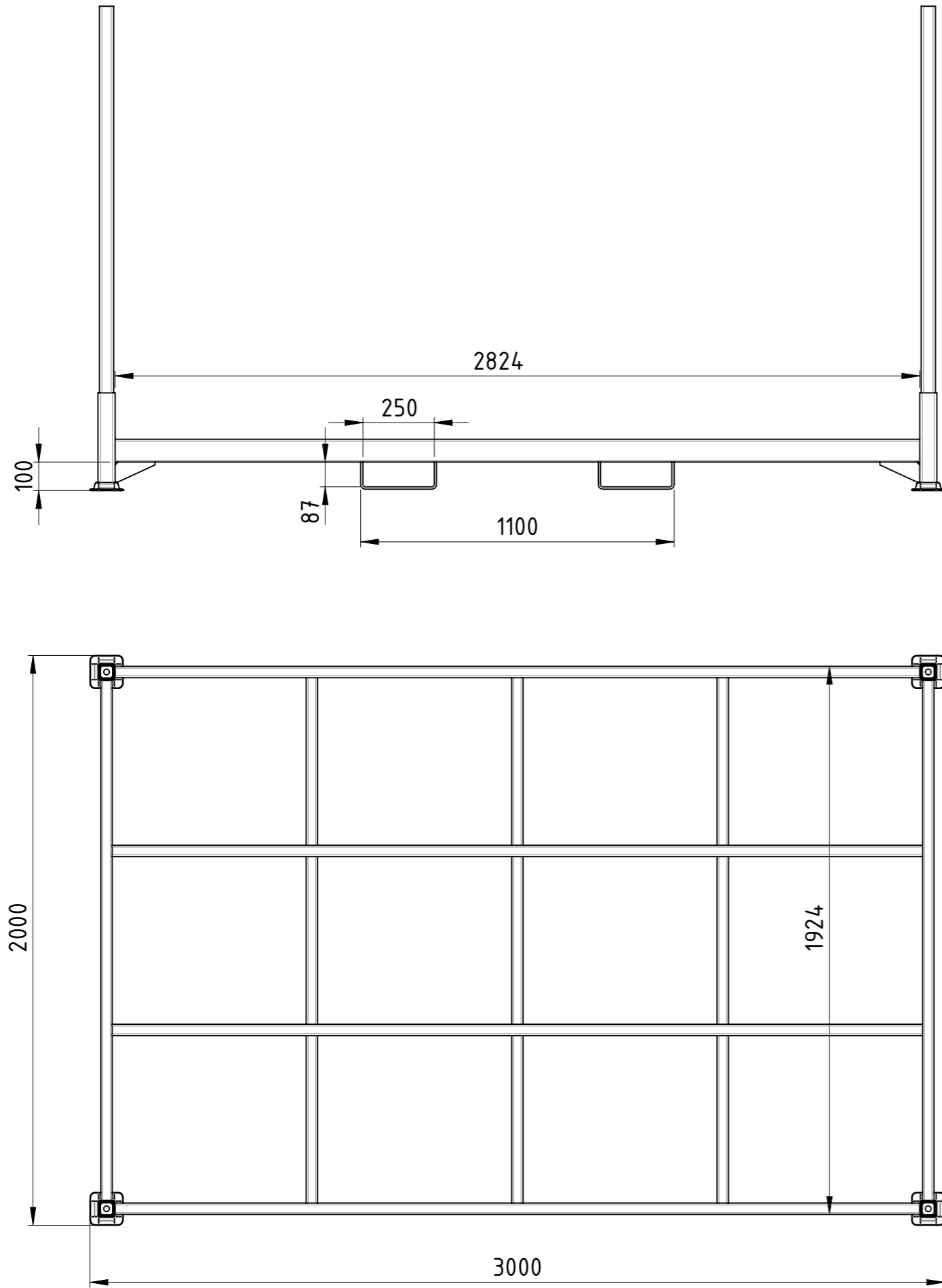
Weitergabe sowie Vervielfältigung dieses Dokumentes, Verwertung und Mitteilung seines Inhalts sind verboten, soweit nicht ausdrücklich gestattet. Zuwiderhandlungen verpflichten zu Schadenersatz. Alle Rechte für den Fall der Patent-, Gebrauchsmuster oder Geschmacksmustereintragung vorbehalten.				1:18	Gewicht [kg]: 139.40
				1.0038 S235JR	
	Datum	Name		<b>Rungenpalette</b>	
	Erstellt	12.03.2018	AB		
	Gepr.				
Zust.				RP-300x200x120-00	A3
				Revision	1 1



Traglast 1500 kg, Auflast 3000 kg,  
kunstharzlackiert RAL 5012

Weitergabe sowie Vervielfältigung dieses Dokumentes, Verwertung und Mitteilung seines Inhalts sind verboten, soweit nicht ausdrücklich gestattet. Zuwiderhandlungen verpflichten zu Schadenersatz. Alle Rechte für den Fall der Patent-, Gebrauchsmuster oder Geschmacksmustereintragung vorbehalten.			1:18	Gewicht [kg]: 142.75	
			1.0038 S235JR		
	Datum	Name	<b>Rungenpalette</b>		
Erstellt	12.03.2018	AB			
Gepr.					
			<b>RP-300x200x140-00</b>		A3
Zust.					Revision





Traglast 1500 kg, Auflast 3000 kg,  
kunstharzlackiert RAL 5012

Weitergabe sowie Vervielfältigung dieses Dokumentes, Verwertung und Mitteilung seines Inhalts sind verboten, soweit nicht ausdrücklich gestattet. Zuwiderhandlungen verpflichten zu Schadenersatz. Alle Rechte für den Fall der Patent-, Gebrauchsmuster oder Geschmacksmustereintragung vorbehalten.			1:18	Gewicht [kg]: 155.69
			1.0038 S235JR	
	Datum	Name	<b>Rungenpalette</b>	
Erstellt	12.03.2018	AB		
Gepr.				
			RP-300x200x170-00	
			Revision	1 1
Zust.				A3