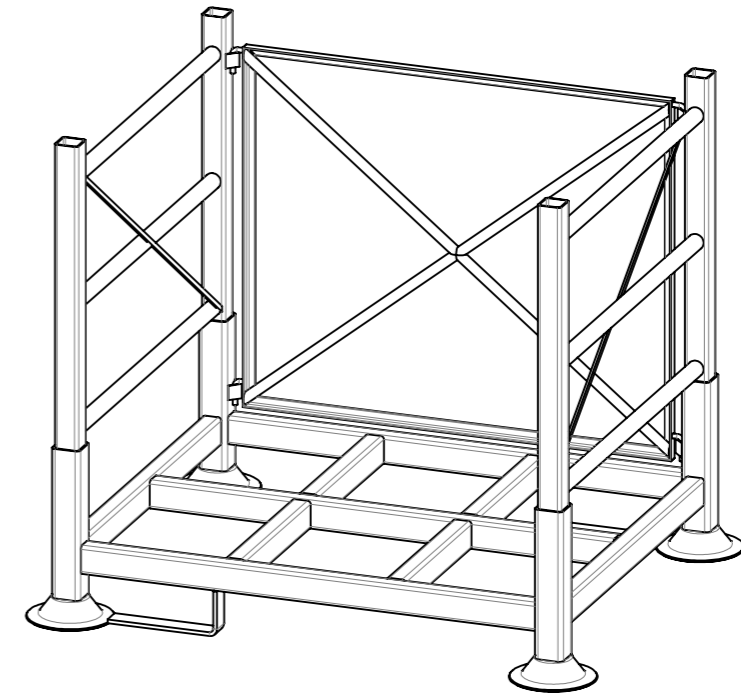
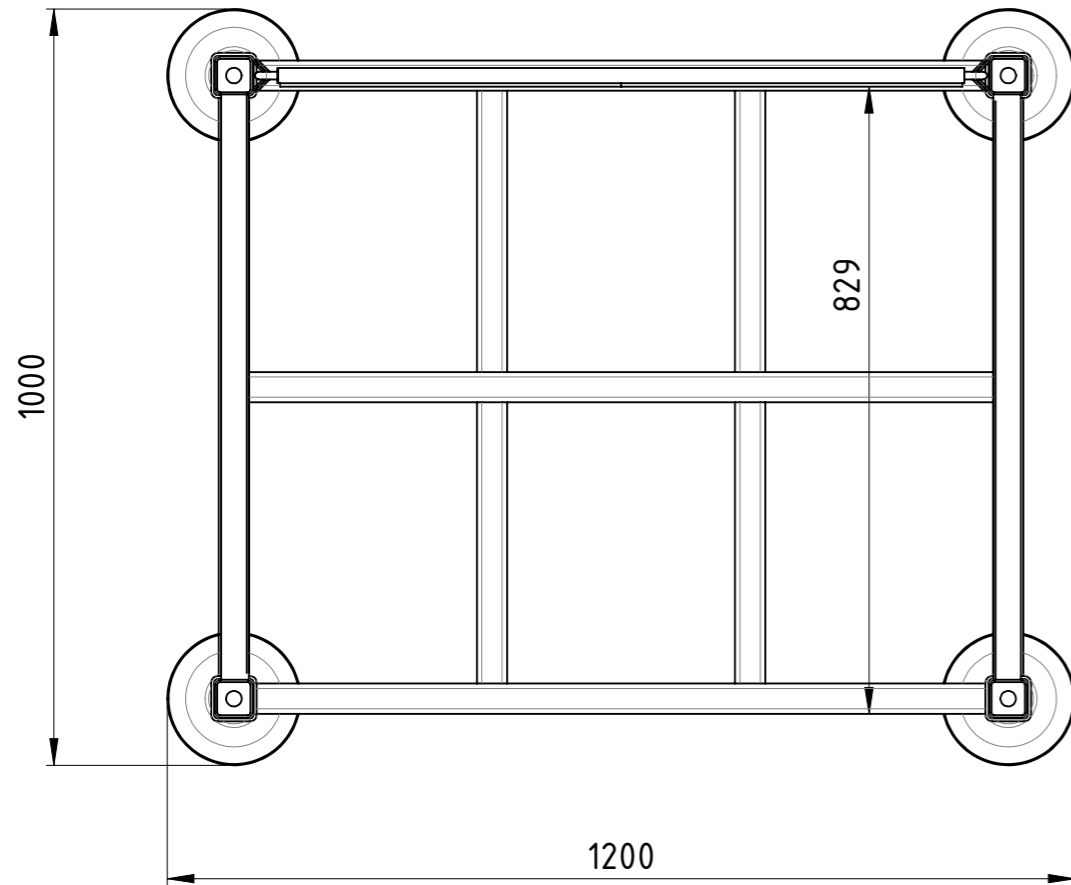


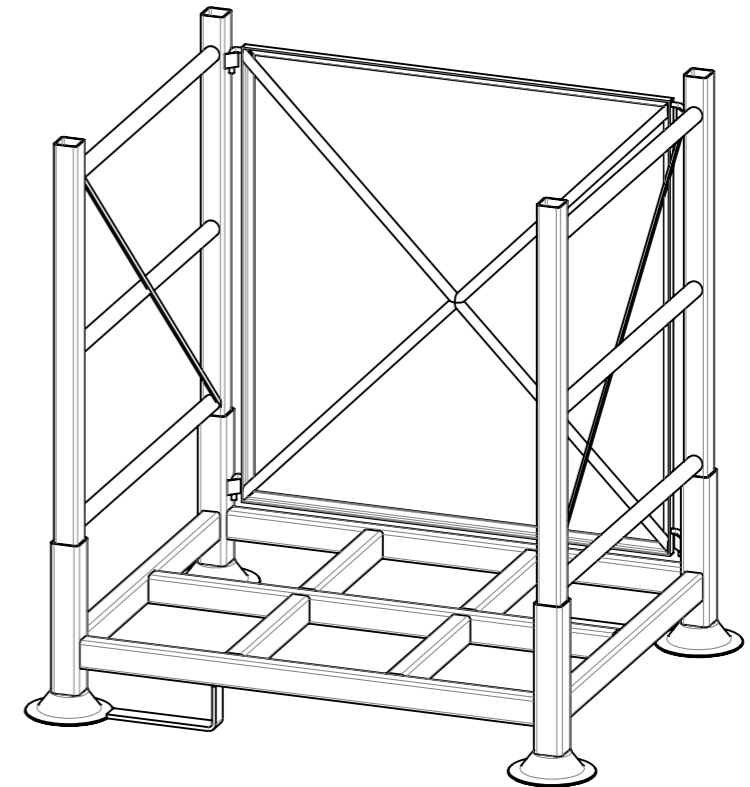
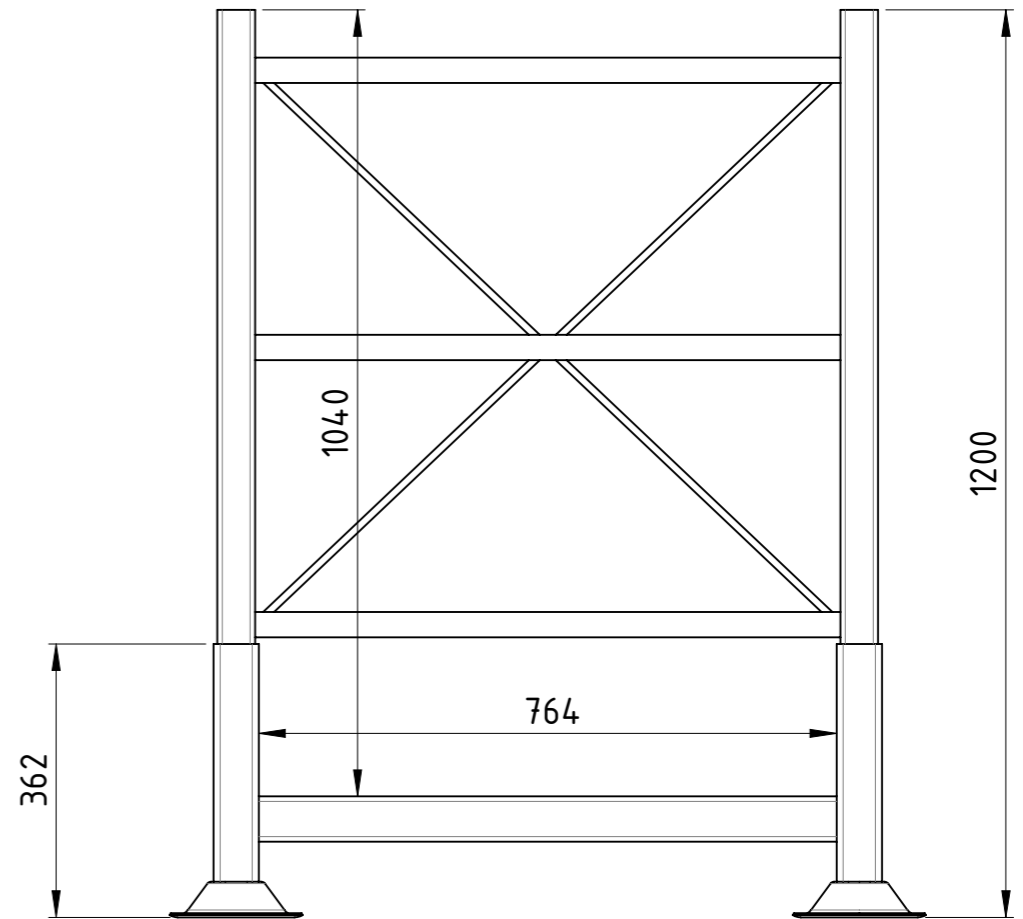
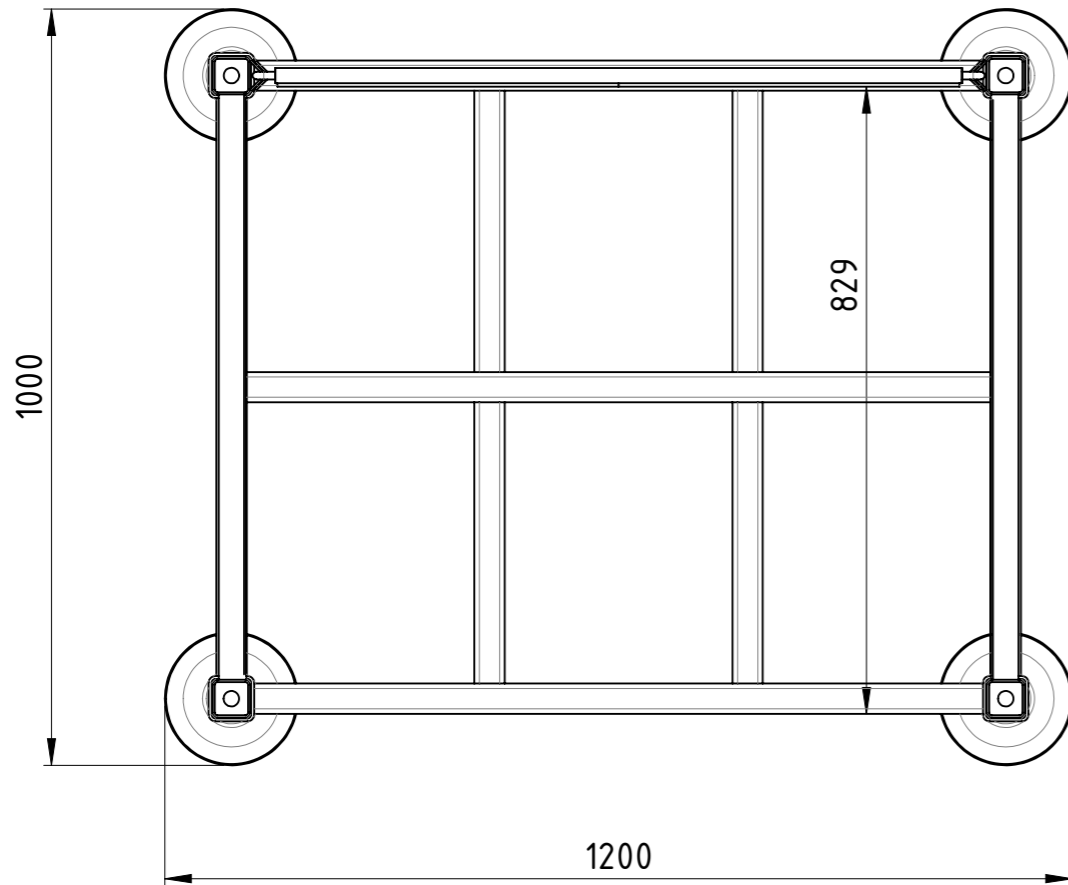
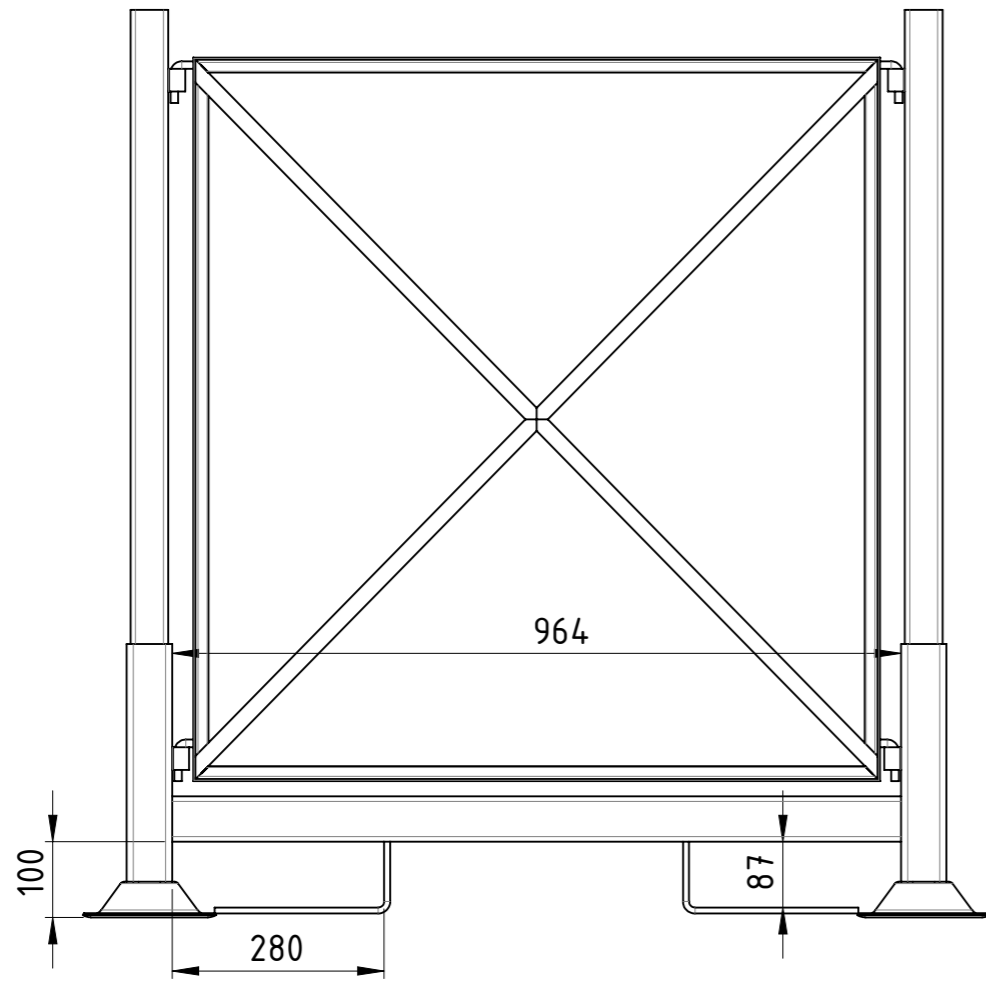
Maßstab in cm / SCALE IN CM
0 1 2 3 4 5



Traglast 1500 kg, Auflast 4500 kg,
kunstharzlackiert RAL 5012 Lichtblau

Weitergabe sowie Vervielfältigung dieses Dokumentes, Verwertung und Mitteilung seines Inhalts sind verboten, soweit nicht ausdrücklich gestattet. Zuwiderhandlungen verpflichten zu Schadenersatz. Alle Rechte für den Fall der Patent-, Gebrauchsmuster oder Geschmacksmustereintragung vorbehalten.				1:10	Gewicht [kg]: 67.21
				1.0038 S235JR	
	Datum	Name		Rungenpalette	
	Erstellt	20.04.2017	AB		
	Gepr.				
				RW-120x100x100-00	
				Revision	A3
Zust.				1	1

SLT BAUER
TRANSPORTATION EQUIPMENT



Traglast 1500 kg, Auflast 4500 kg,
 kunstharzlackiert RAL 5012 Lichtblau

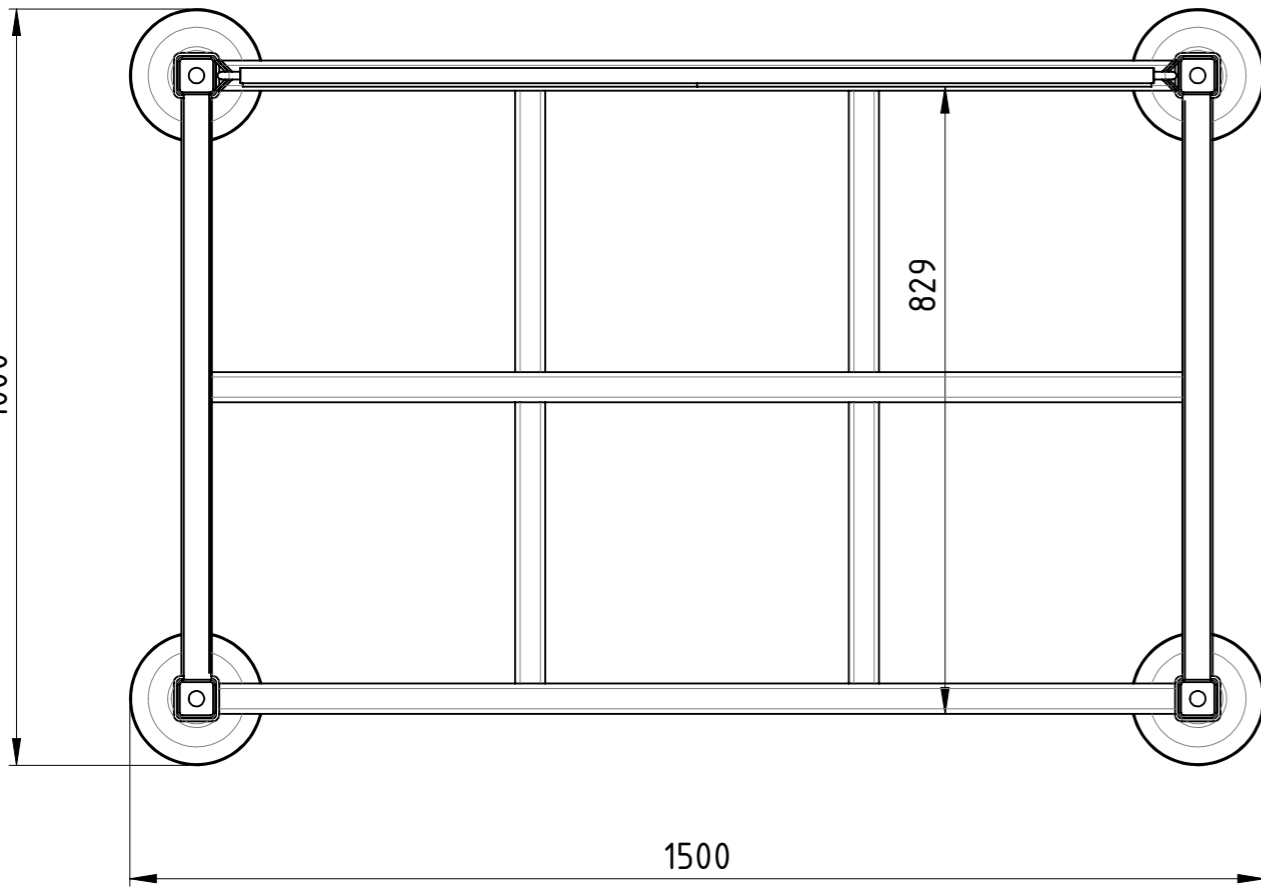
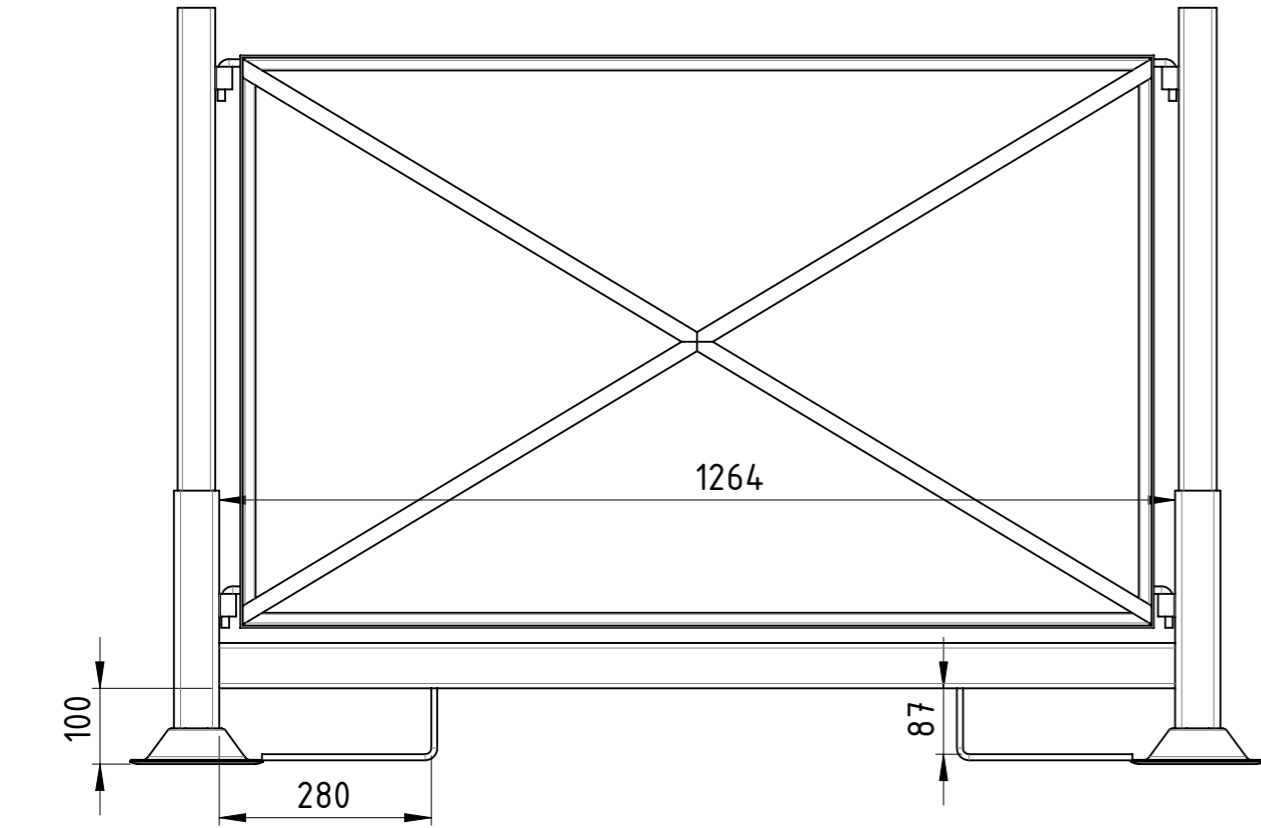
Weitergabe sowie Vervielfältigung dieses Dokumentes, Verwertung und Mitteilung seines Inhalts sind verboten, soweit nicht ausdrücklich gestattet. Zuwiderhandlungen verpflichten zu Schadenersatz. Alle Rechte für den Fall der Patent-, Gebrauchsmuster oder Geschmacksmustereintragung vorbehalten.			1:10	Gewicht [kg]: 71.30
			1.0038 S235JR	
	Datum	Name	Rungenpalette	
	Erstellt 20.04.2017	AB		
	Gepr.			
			RW-120x100x120-00	A3
Zust.			Revision	1 1

COPYING, DELIVERY TO THIRD PARTIES AS WELL AS ILLEGAL UTILISATION OF TECHNICAL DOCUMENT IS NOT ALLOWED.

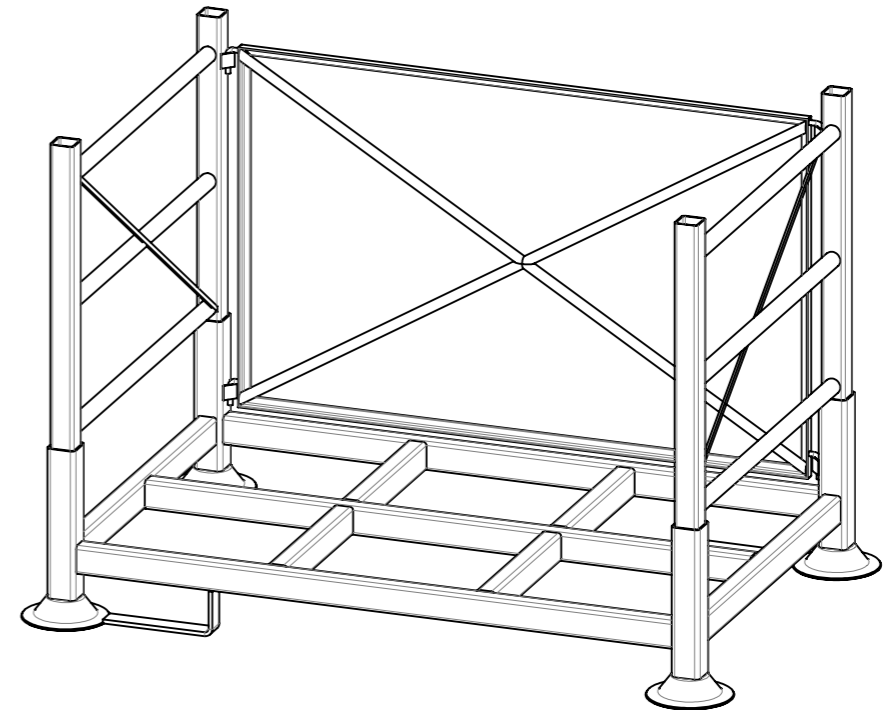
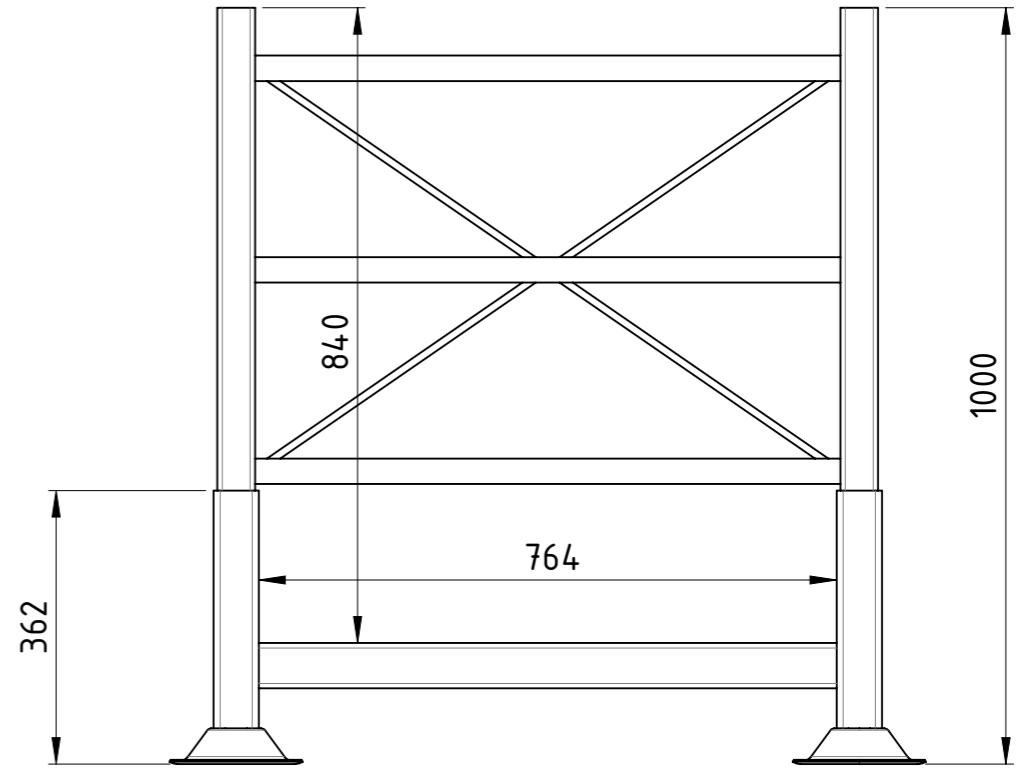
Maßstab in cm / SCALE IN CM



Diese Zeichnung darf weder vervielfältigt, Dritten zugänglich gemacht noch widerrechtlich benutzt werden. Nach ihrer Fertigstellung dürfen Teile nicht ohne schriftliche Genehmigung des Herstellers weiterverarbeitet werden. Nach ihrer Fertigstellung dürfen Teile nicht ohne schriftliche Genehmigung des Herstellers weiterverarbeitet werden.



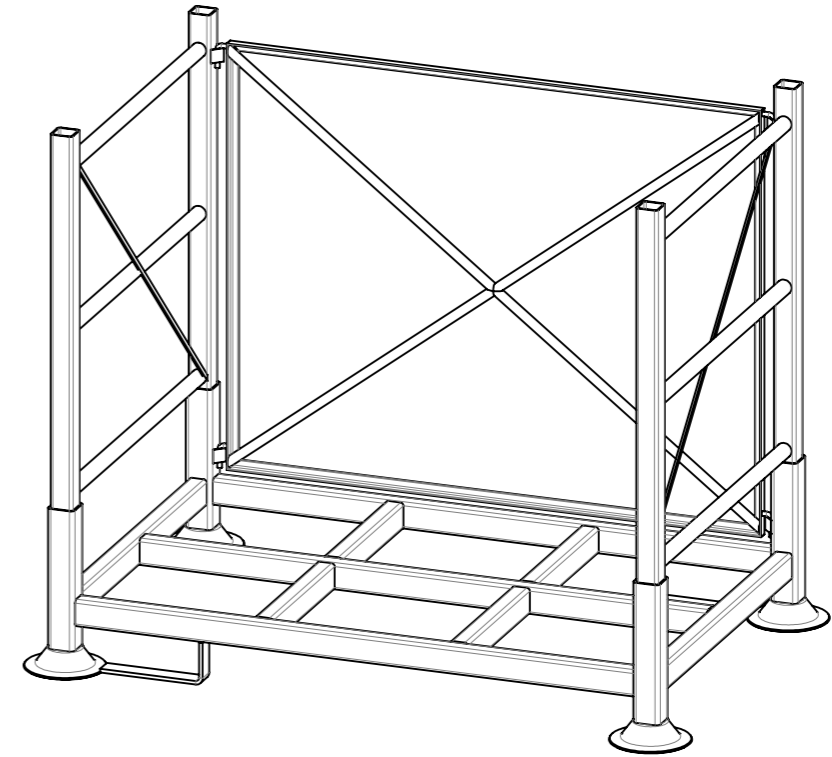
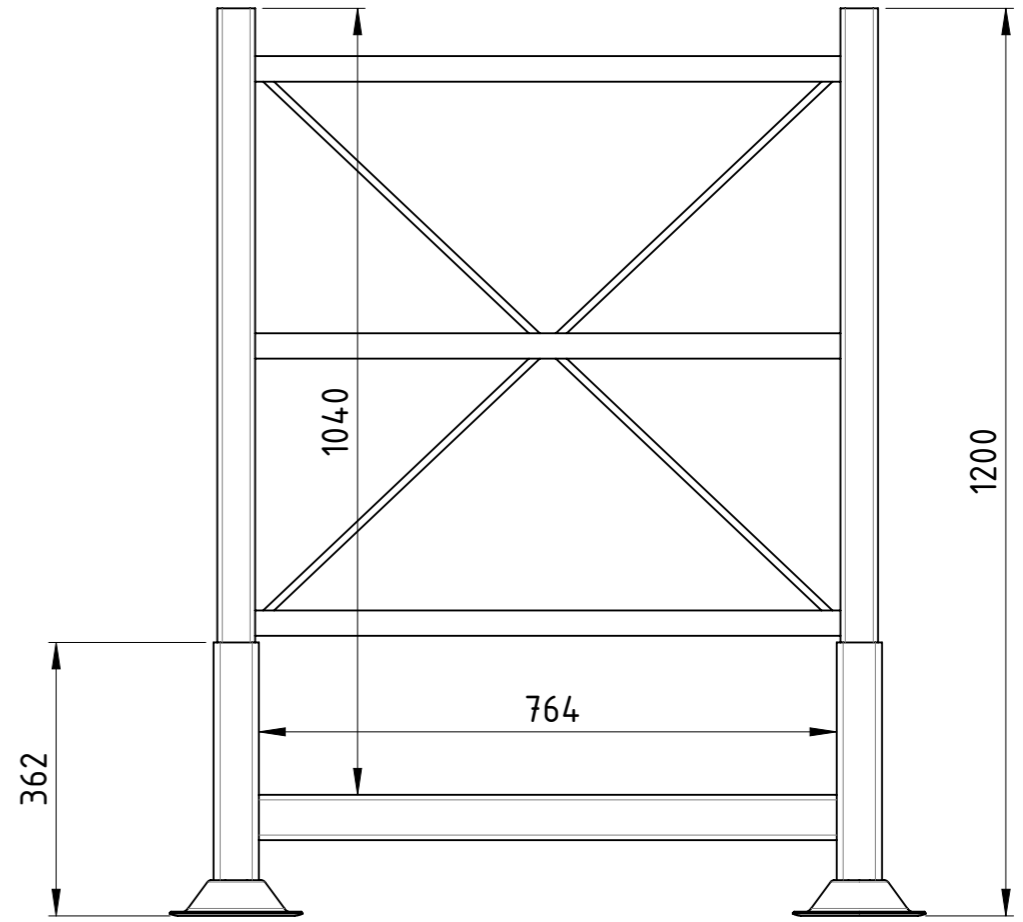
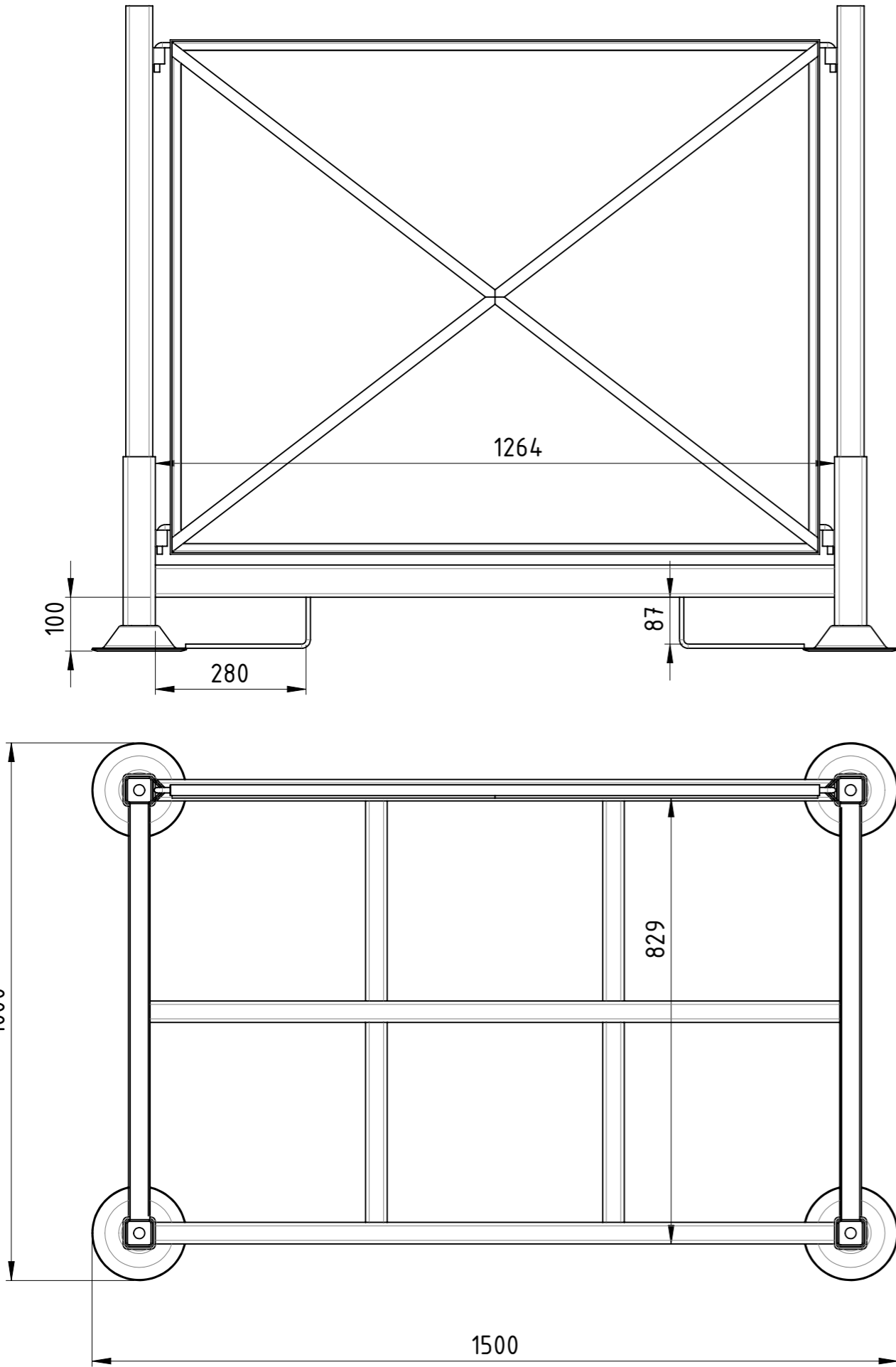
Traglast 1500 kg, Auflast 4500 kg,
 kunstharzlackiert RAL 5012 Lichtblau



Weitergabe sowie Vervielfältigung dieses Dokumentes, Verwertung und Mitteilung seines Inhalts sind verboten, soweit nicht ausdrücklich gestattet. Zuwiderhandlungen verpflichten zu Schadensersatz. Alle Rechte für den Fall der Patent-, Gebrauchsmuster oder Geschmacksmustereintragung vorbehalten.				1:10	Gewicht [kg]: 72.04	
				1.0038 S235JR		
		Datum	Name			
		Erstellt	20.04.2017	AB		
		Gepr.				
		Rungenpalette				
					RW-150x100x100-00	
					Revision	A3
					1	1

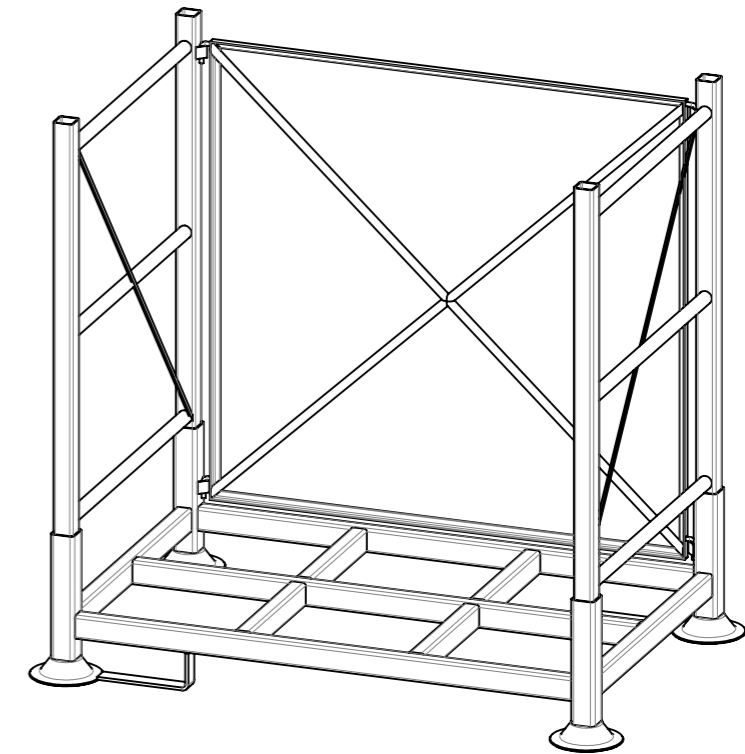
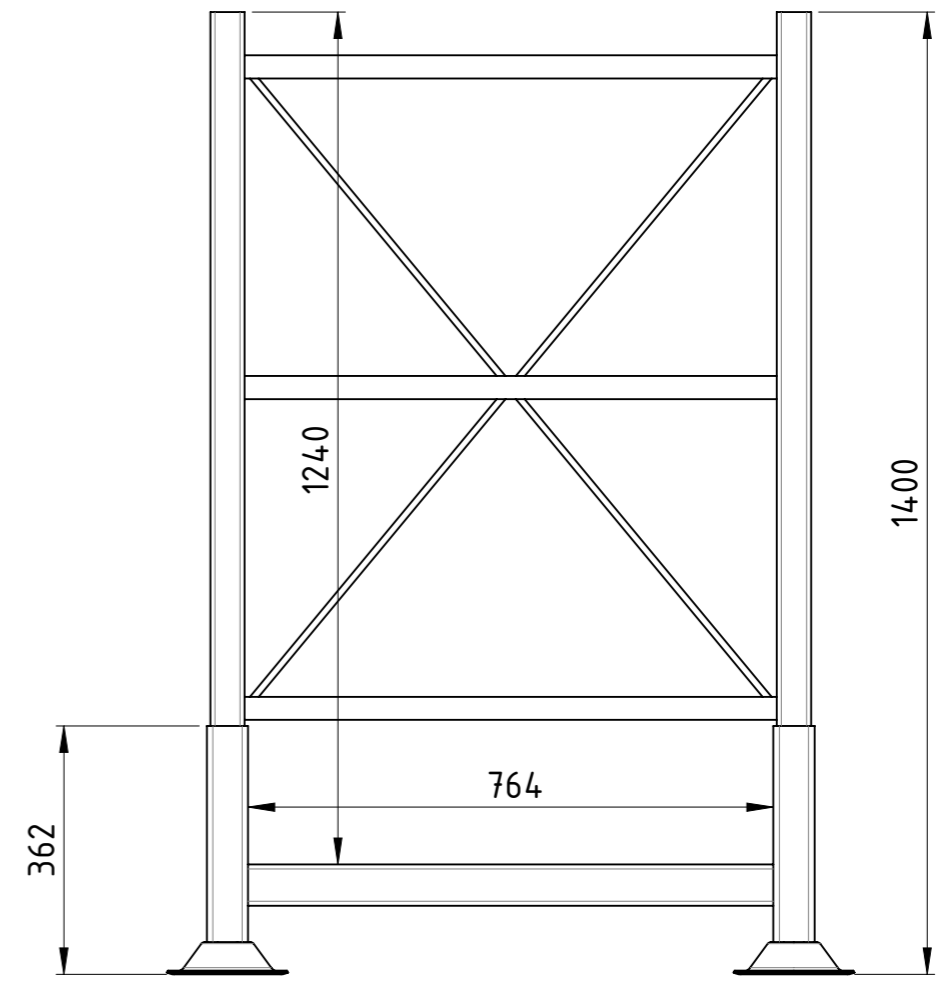
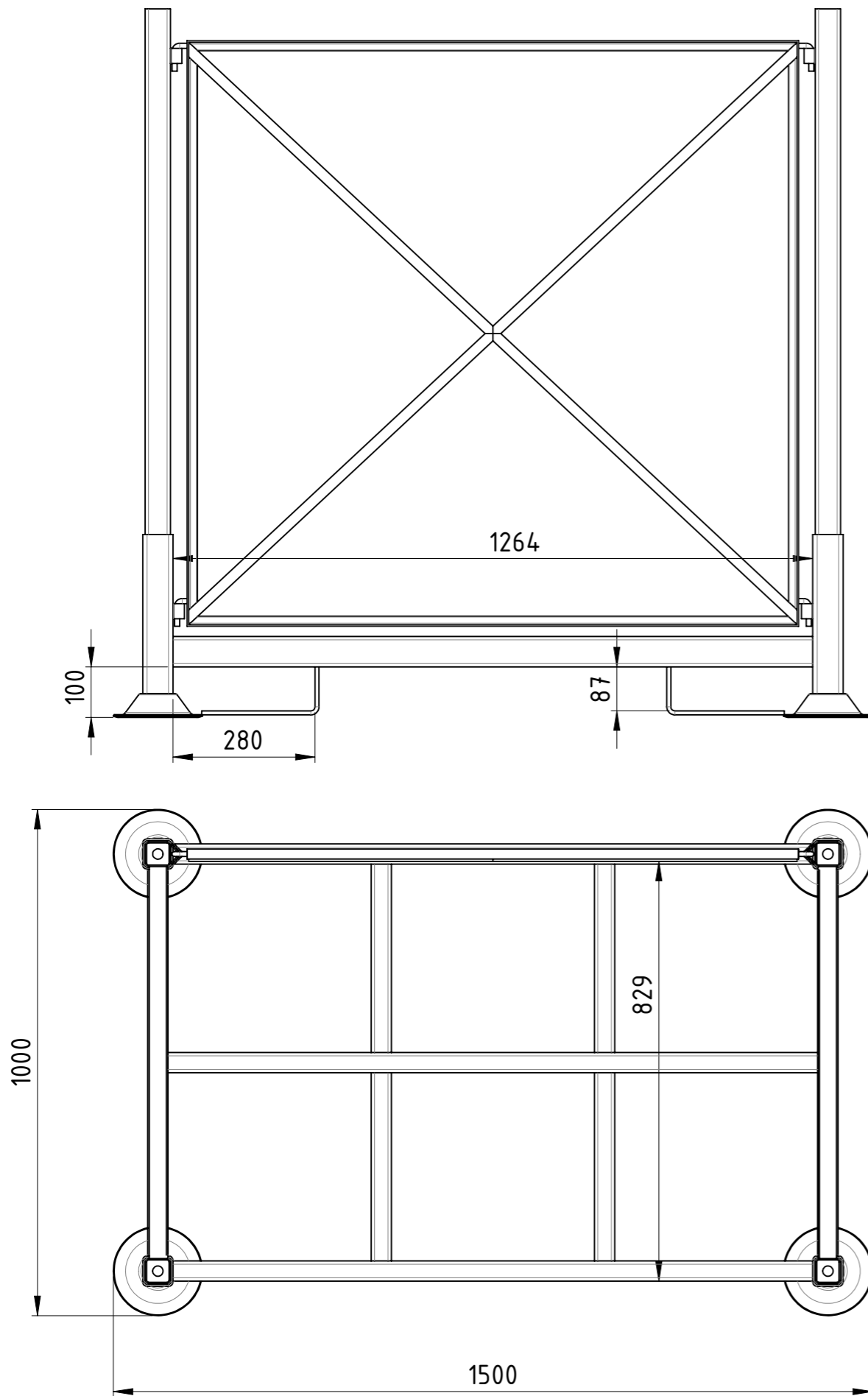


Diese Zeichnung darf weder vervielfältigt, Dritten zugänglich gemacht noch widerrechtlich benutzt werden. Nach ihrer gefertigten Teile dürfen vom Lieferanten Dritten weder zugänglich gemacht, überlassen noch verkauft werden.

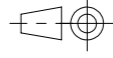


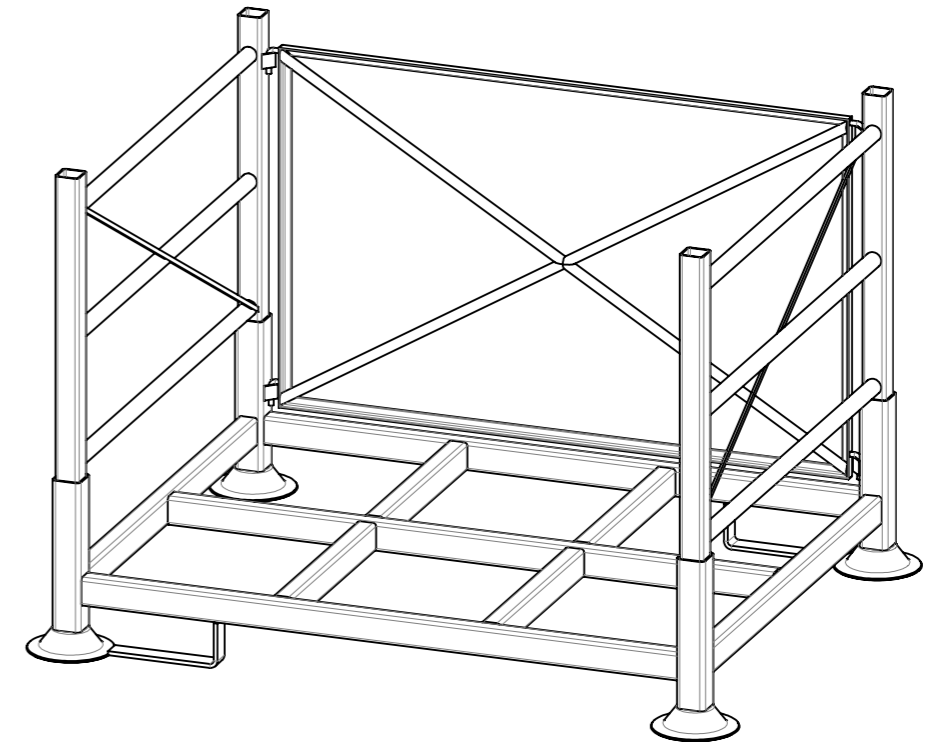
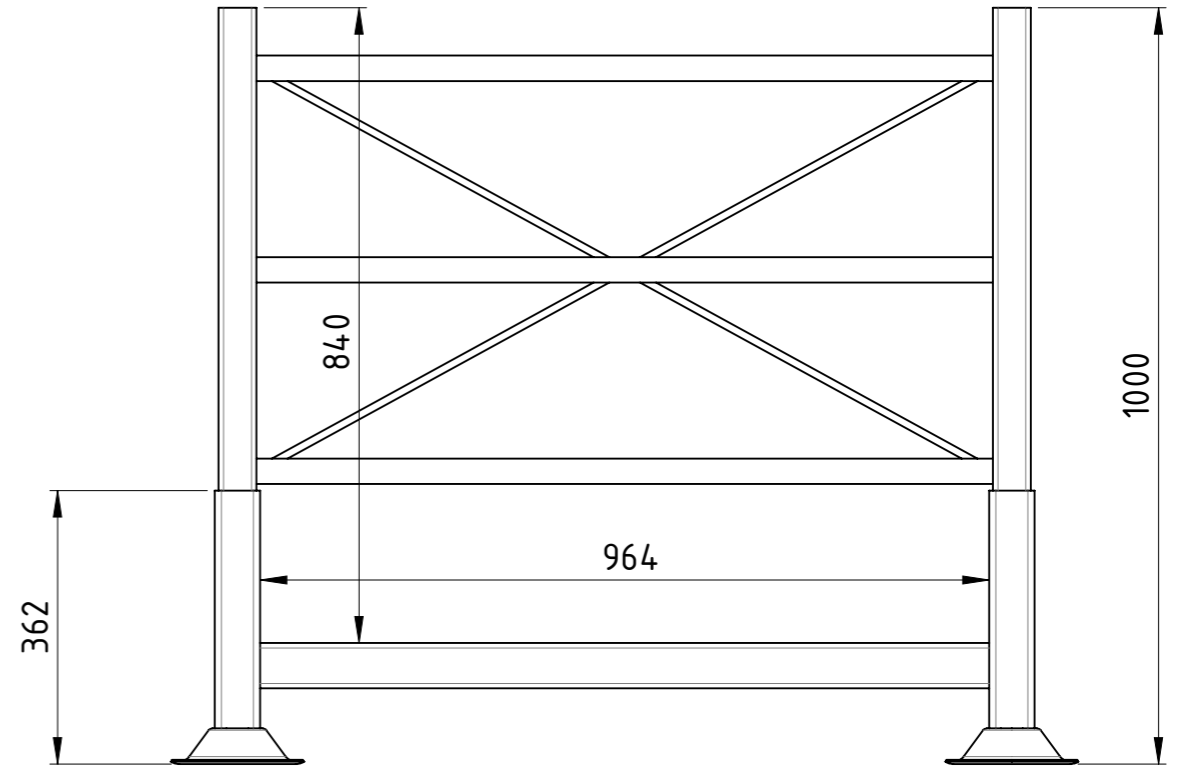
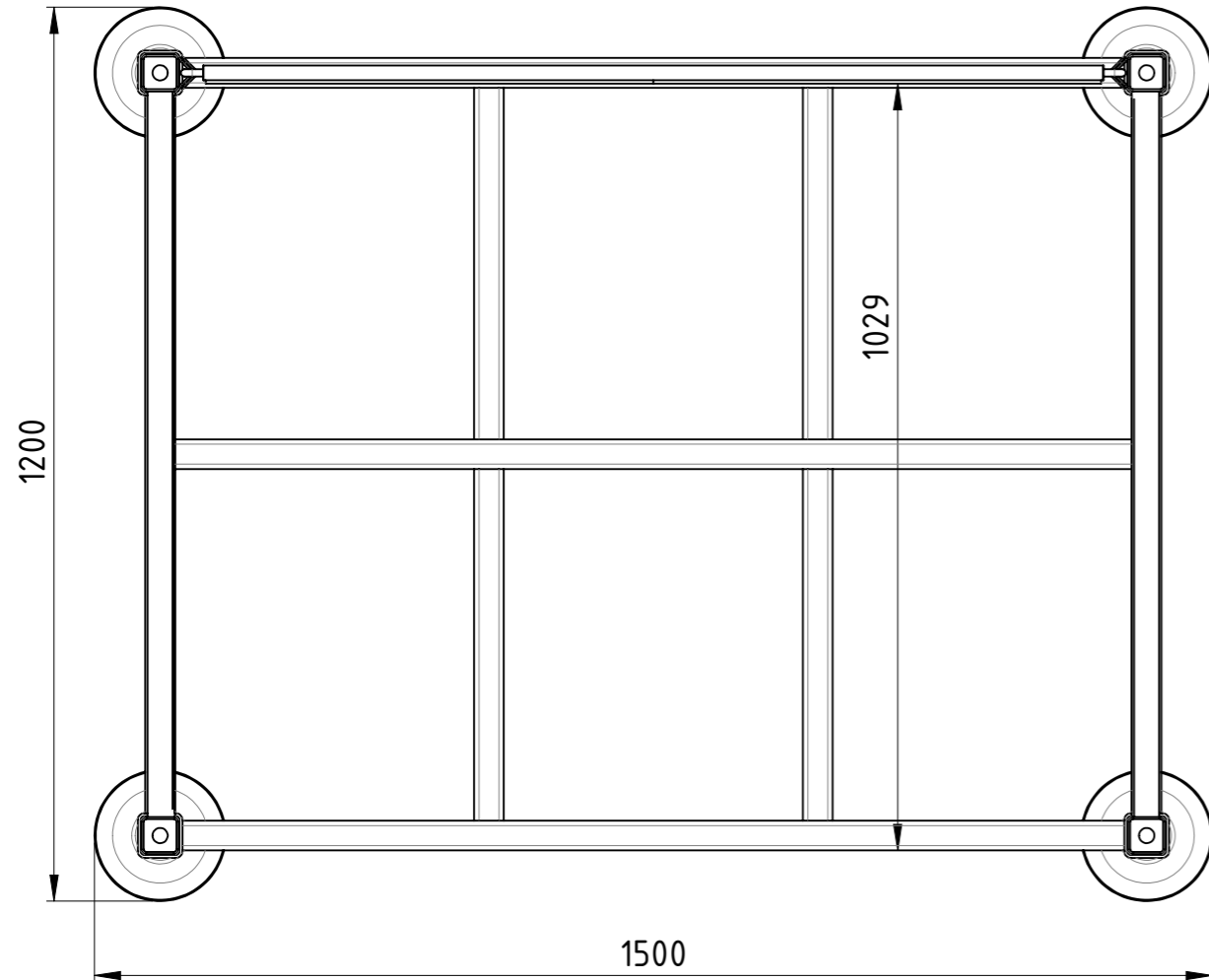
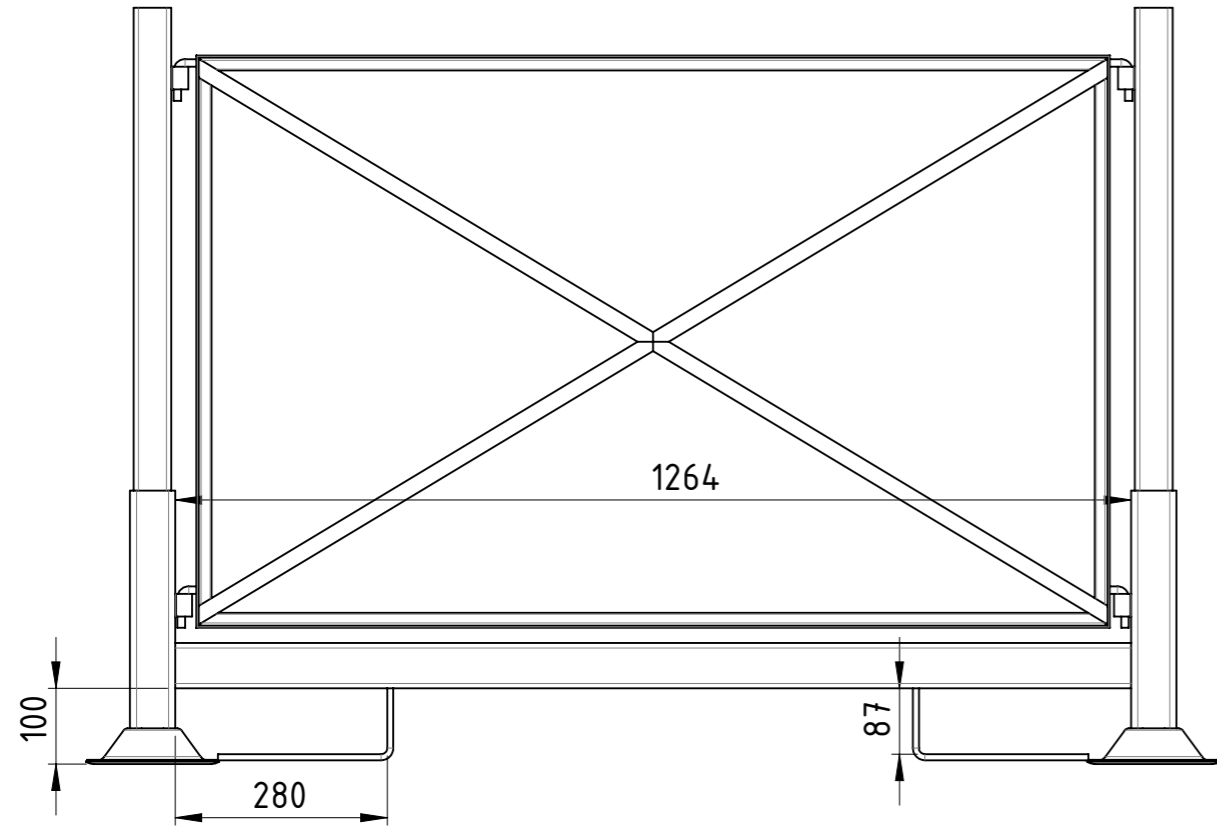
Traglast 1500 kg, Auflast 4500 kg,
 kunstharzlackiert RAL 5012 Lichtblau

Weitergabe sowie Vervielfältigung dieses Dokumentes, Verwertung und Mitteilung seines Inhalts sind verboten, soweit nicht ausdrücklich gestattet. Zuwiderhandlungen verpflichten zu Schadenersatz. Alle Rechte für den Fall der Patent-, Gebrauchsmuster oder Geschmacksmustereintragung vorbehalten.			1:10	Gewicht [kg]: 76.09
			1.0038 S235JR	
	Datum	Name	Rungenpalette	
	Erstellt 20.04.2017	AB		
	Gepr.			
			RW-150x100x120-00	A3
Zust.			Revision	1 1



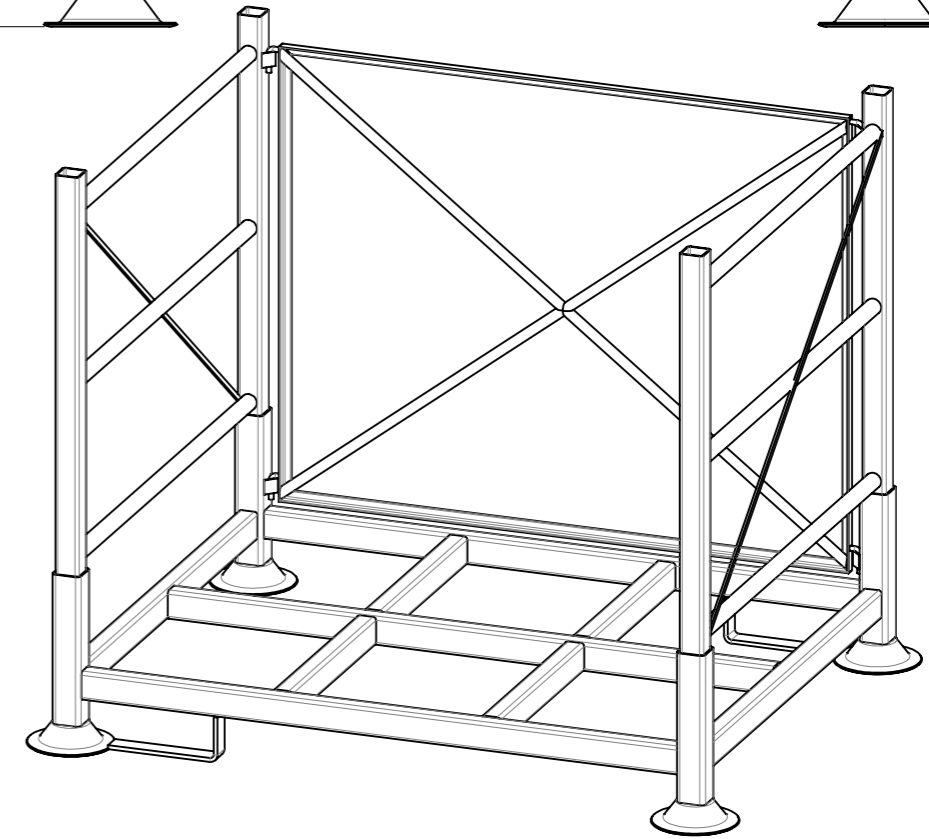
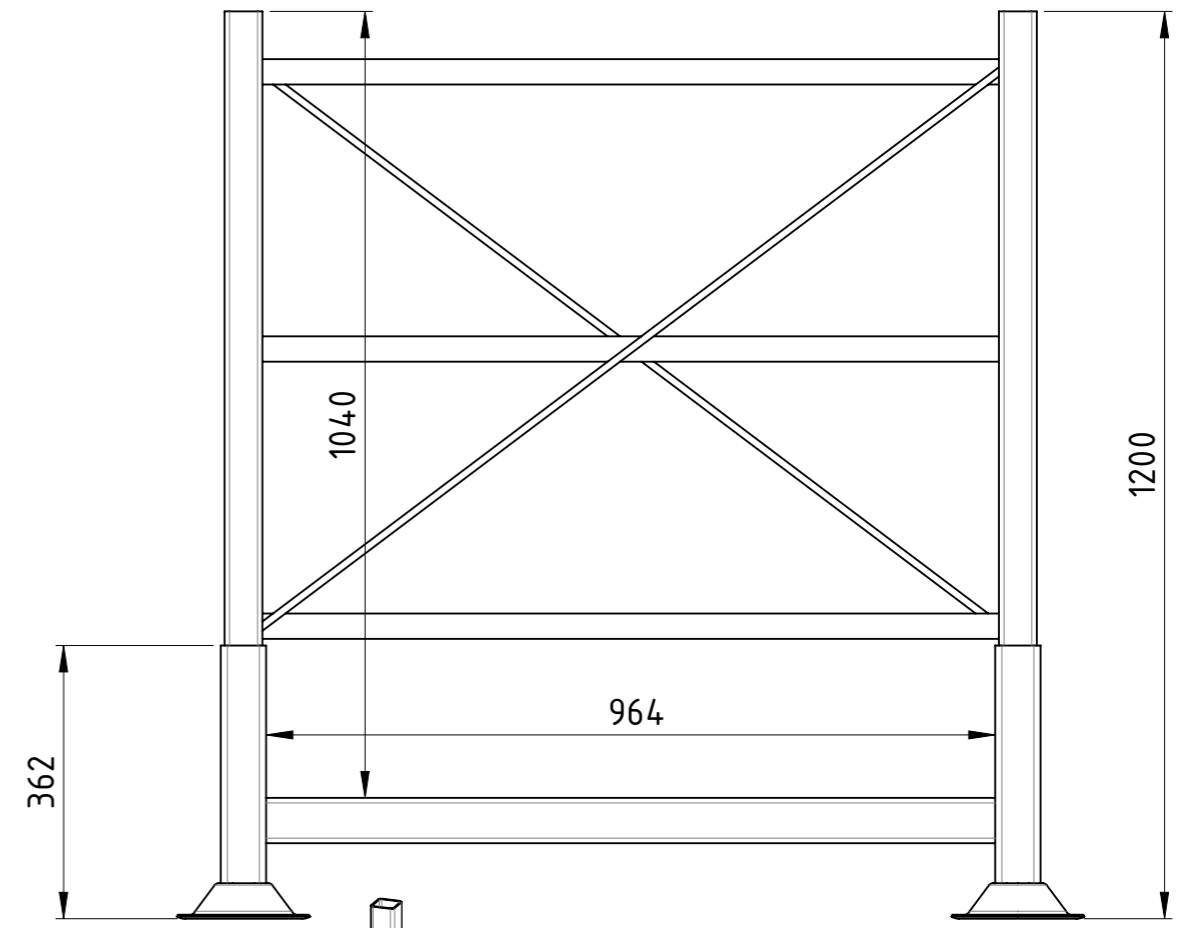
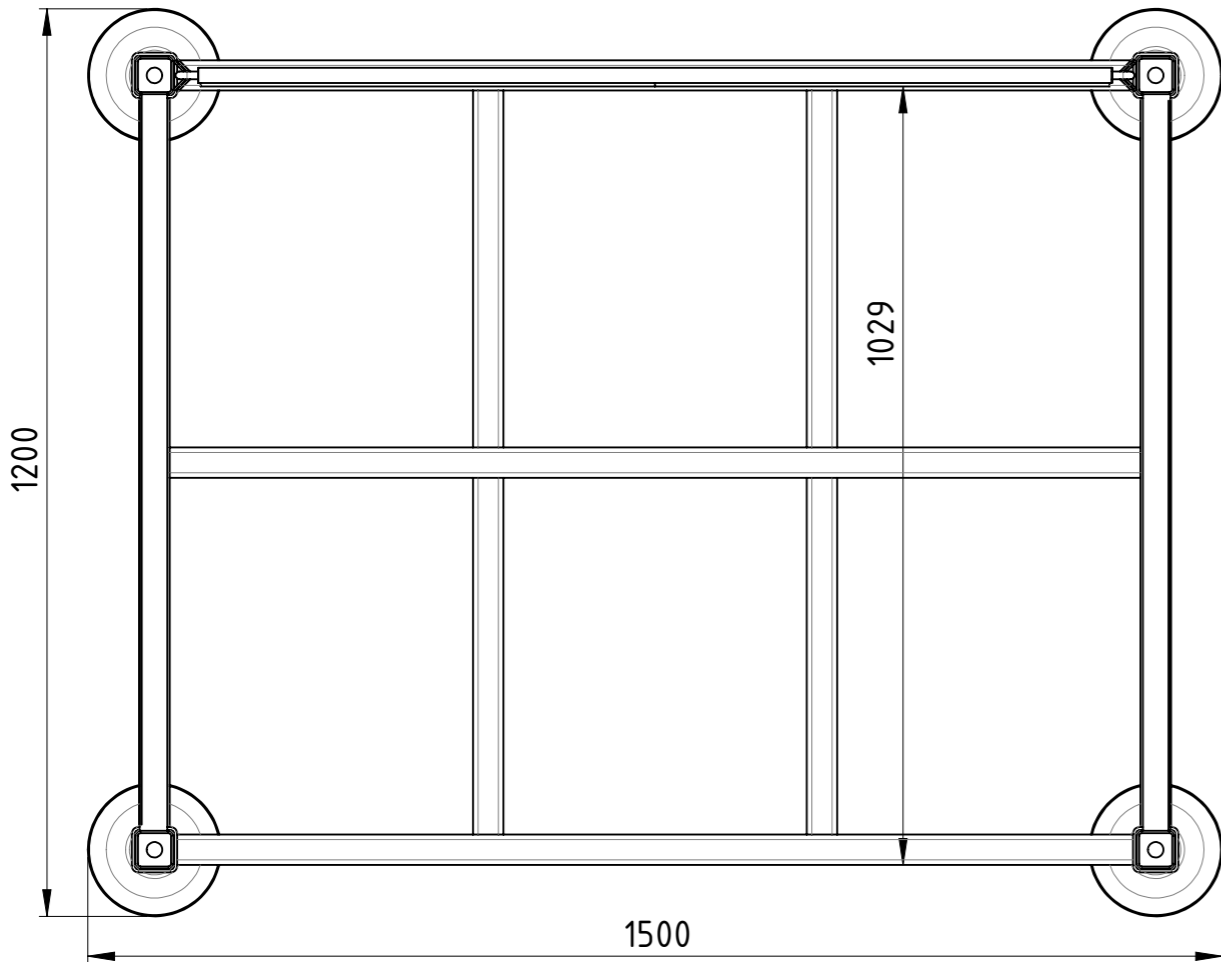
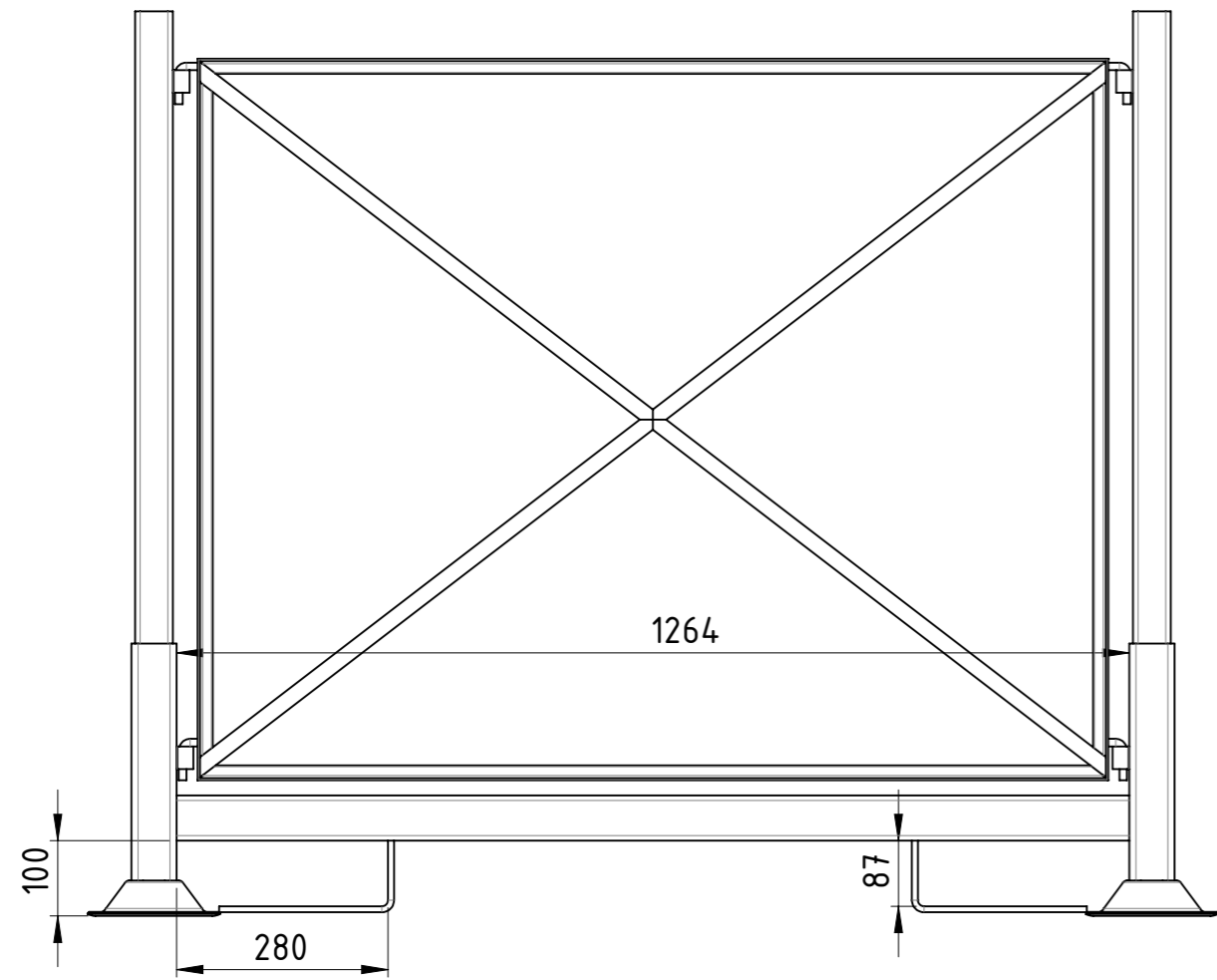
Traglast 1500 kg, Auflast 4500 kg,
 kunstharzlackiert RAL 5012 Lichtblau

Weitergabe sowie Vervielfältigung dieses Dokumentes, Verwertung und Mitteilung seines Inhalts sind verboten, soweit nicht ausdrücklich gestattet. Zuwiderhandlungen verpflichten zu Schadenersatz. Alle Rechte für den Fall der Patent-, Gebrauchsmuster oder Geschmacksmustereintragung vorbehalten.				1:11	Gewicht [kg]: 80.18
				1.0038 S235JR	
	Datum	Name			
	Erstellt	20.04.2017	AB		
	Gepr.				
				Rungenpalette	
				RW-150x100x140-00	
				Revision	A3
Zust.				1	1



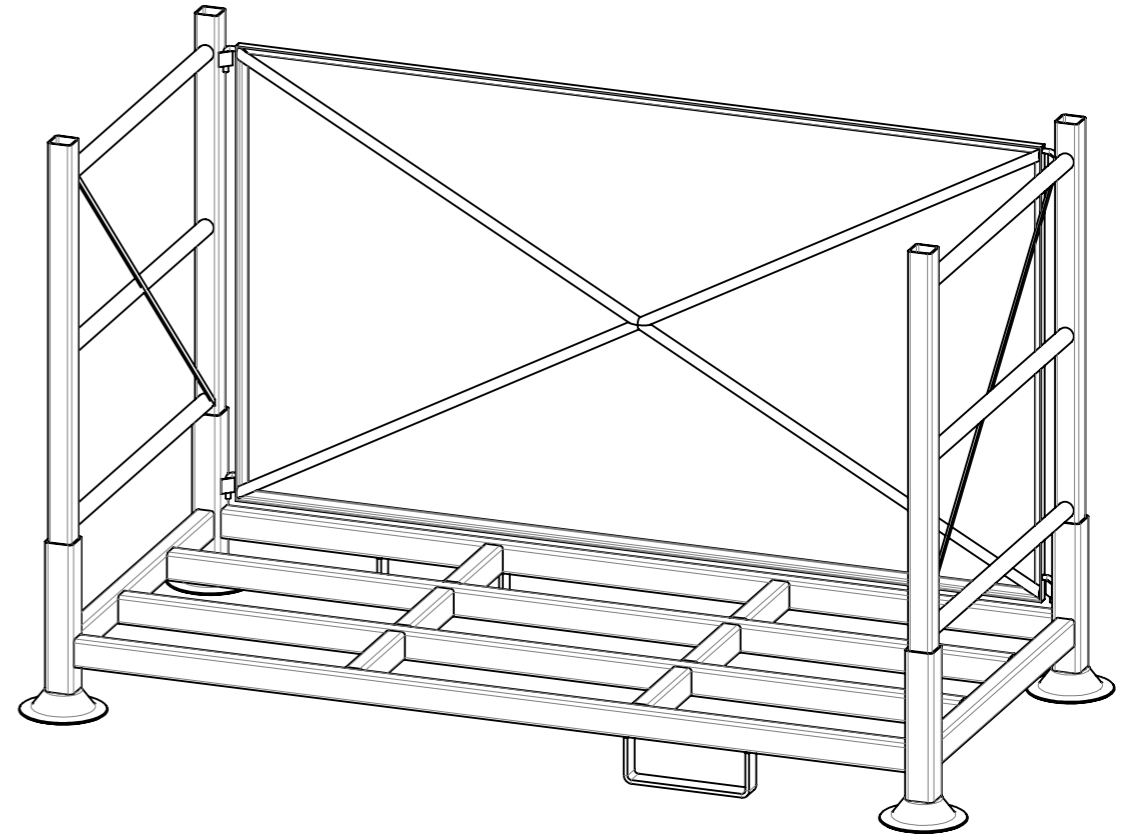
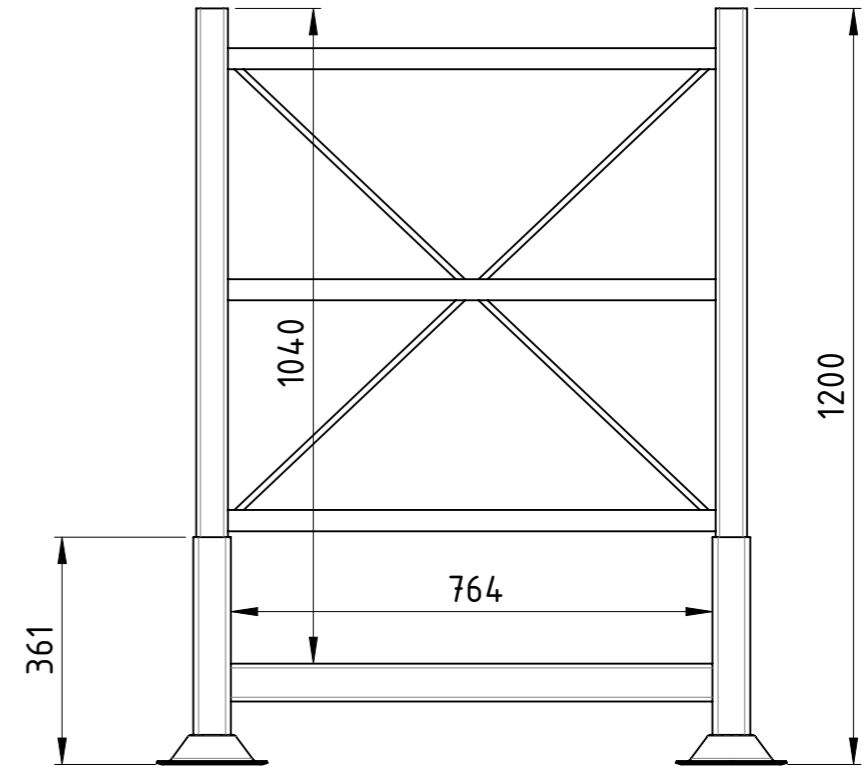
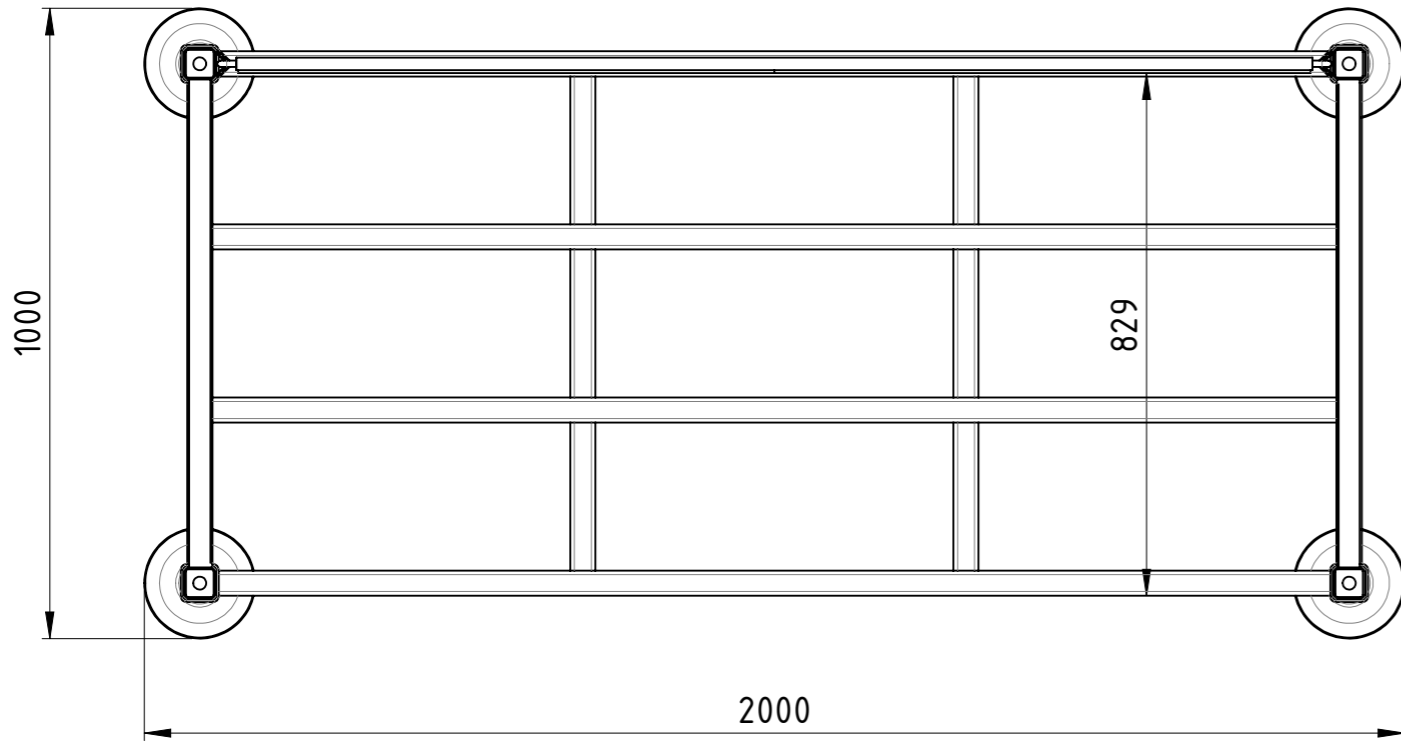
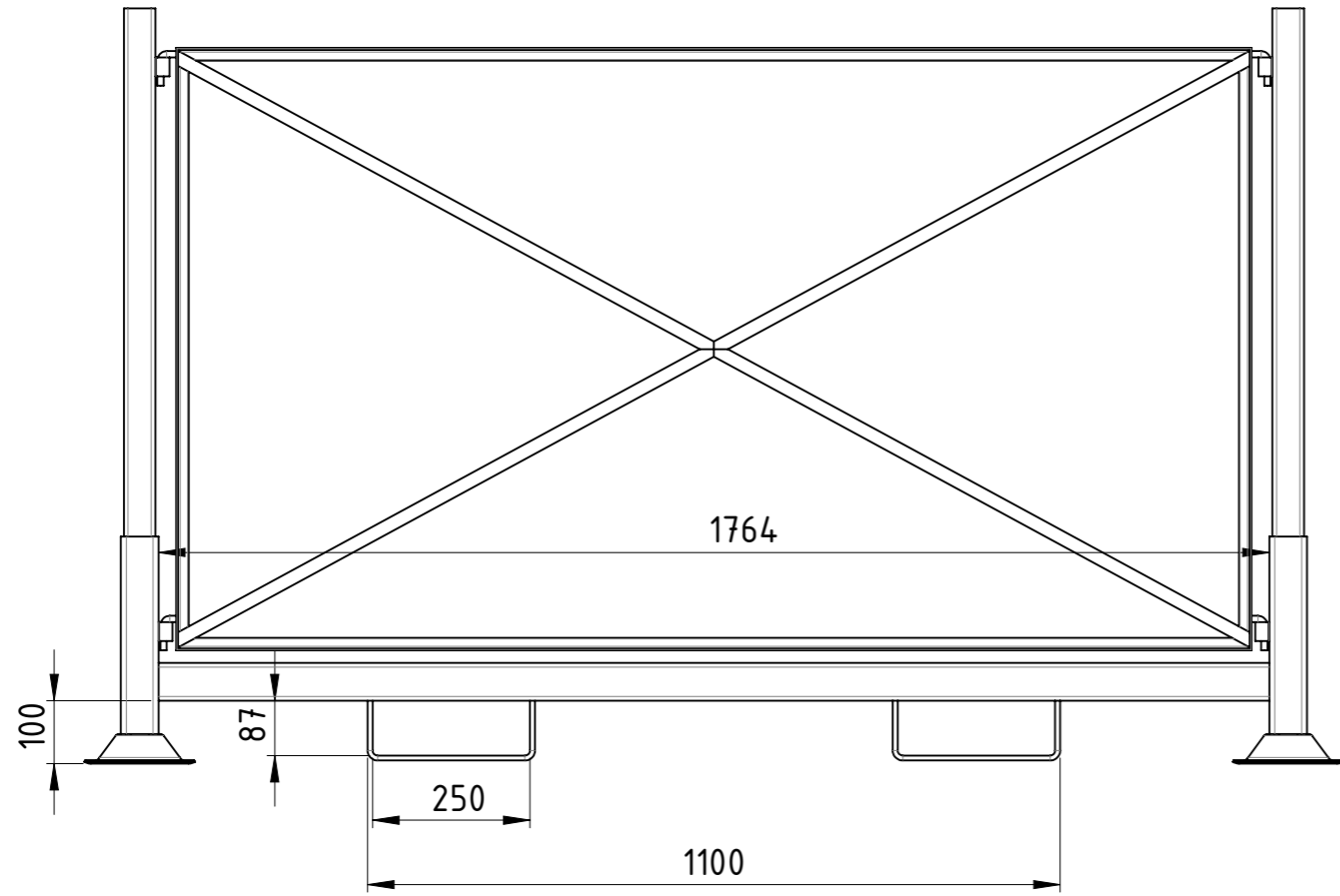
Traglast 1500 kg, Auflast 4500 kg,
 kunstharzlackiert RAL 5012 Lichtblau

Weitergabe sowie Vervielfältigung dieses Dokumentes, Verwertung und Mitteilung seines Inhalts sind verboten, soweit nicht ausdrücklich gestattet. Zuwiderhandlungen verpflichten zu Schadenersatz. Alle Rechte für den Fall der Patent-, Gebrauchsmuster oder Geschmacksmustereintragung vorbehalten.			1:10	Gewicht [kg]: 77.39
			1.0038 S235JR	
	Datum	Name	Rungenpalette	
	Erstellt 20.04.2017	AB		
	Gepr.			
Zust.			SLT BAUER TRANSPORTATION EQUIPMENT	



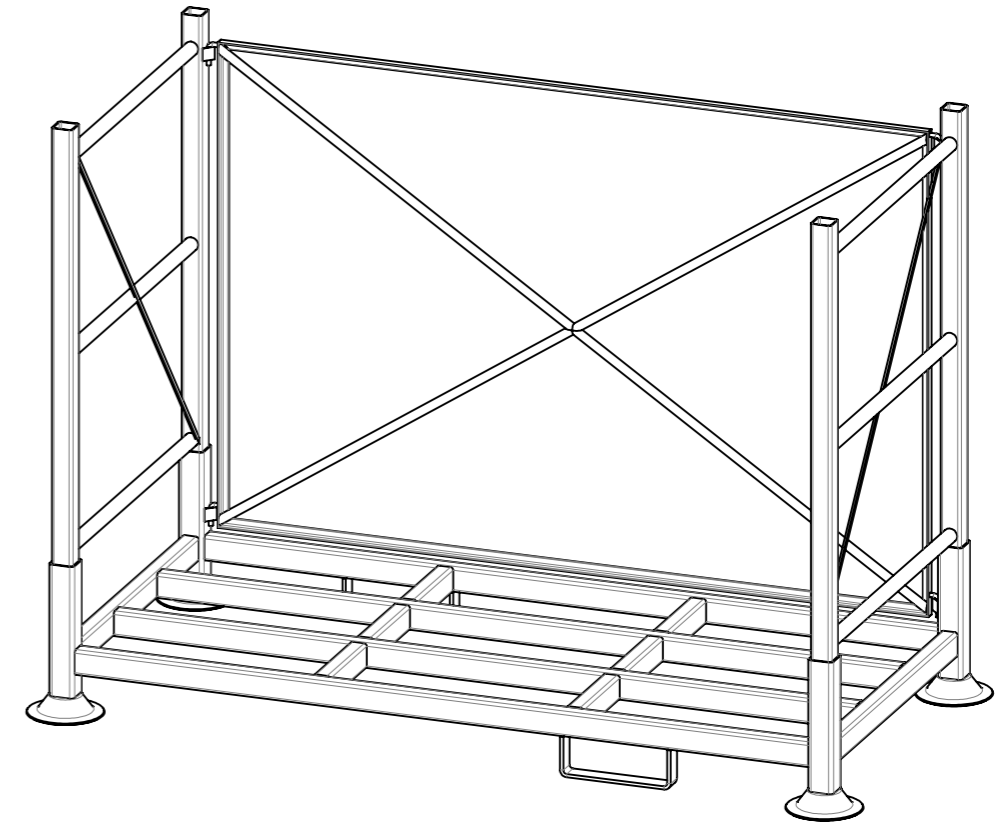
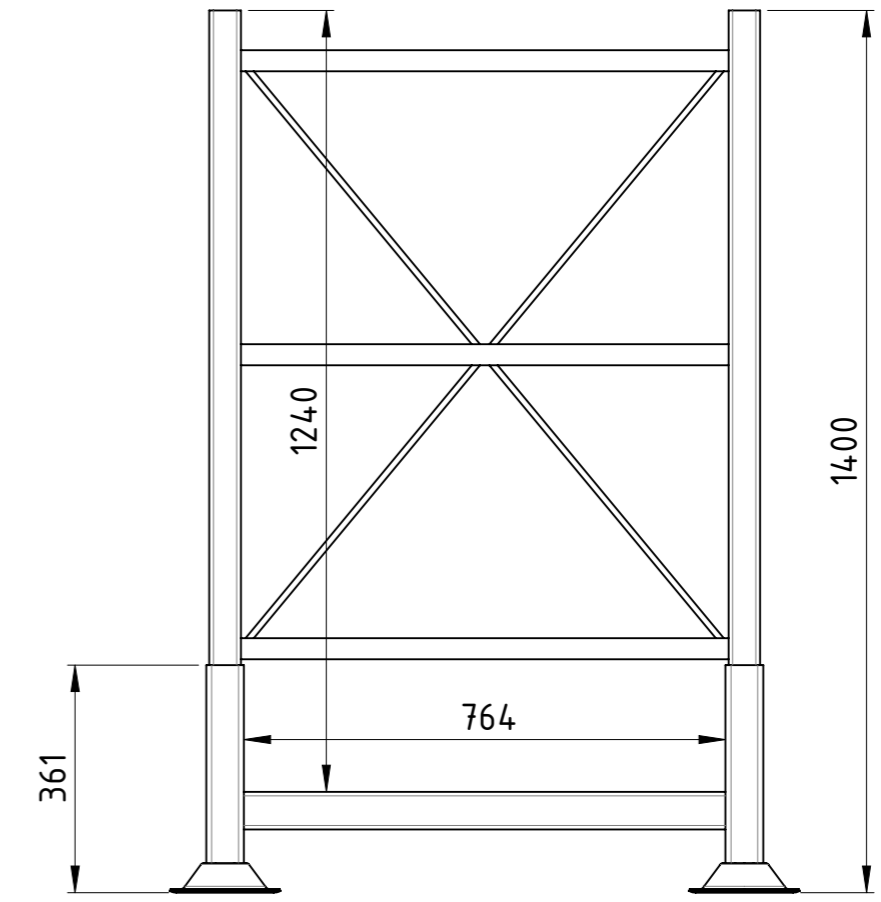
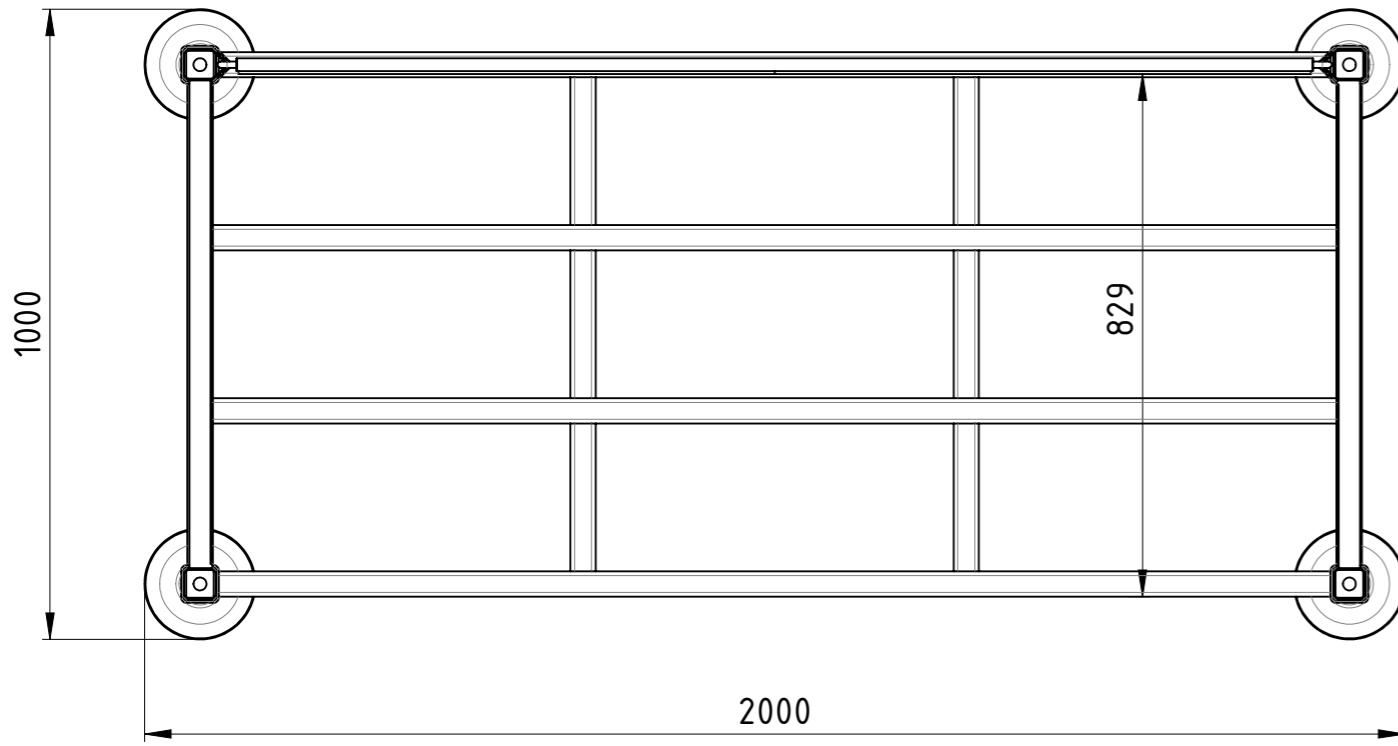
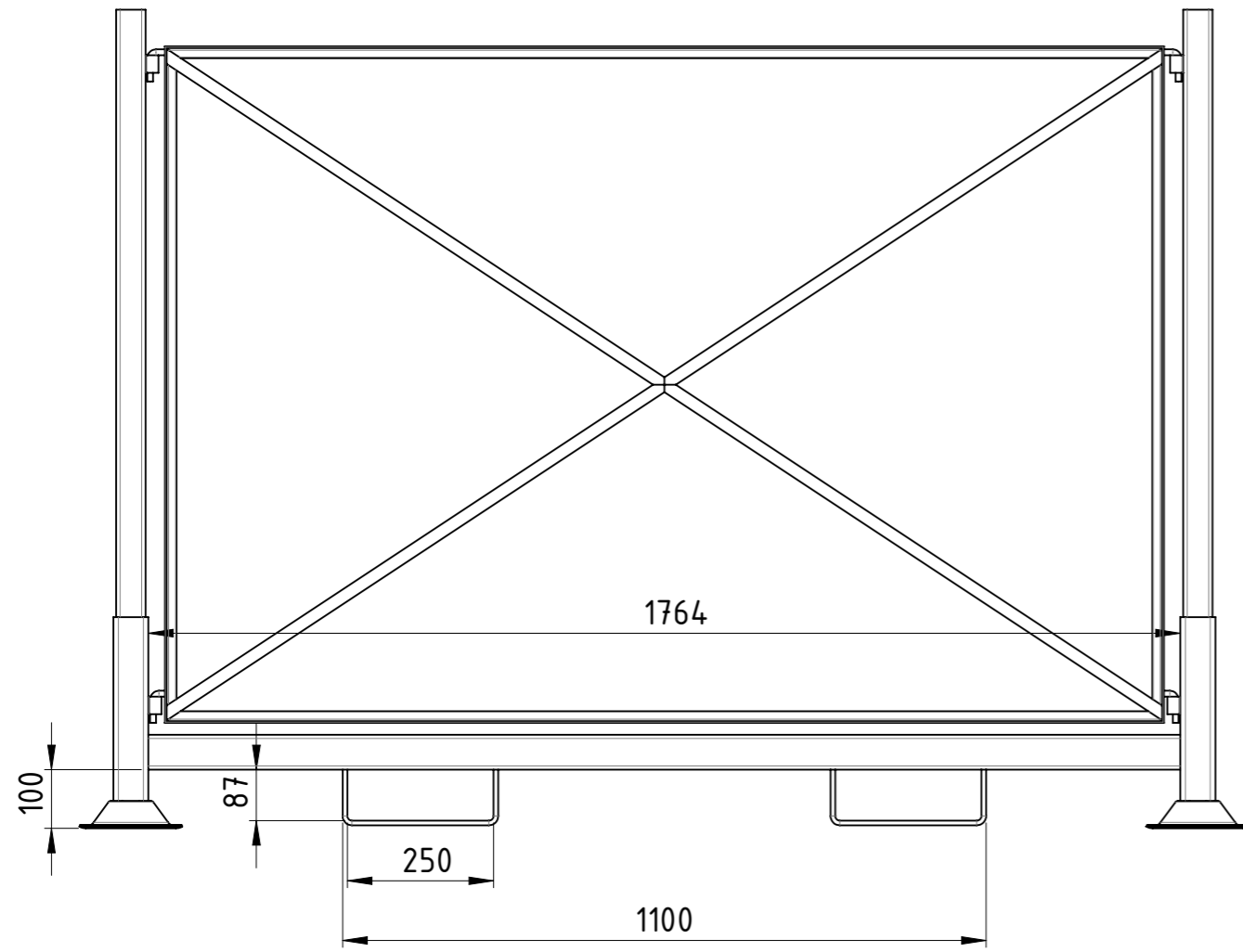
Traglast 1500 kg, Auflast 4500 kg,
 kunstharzlackiert RAL 5012 Lichtblau

Weitergabe sowie Vervielfältigung dieses Dokumentes, Verwertung und Mitteilung seines Inhalts sind verboten, soweit nicht ausdrücklich gestattet. Zuwiderhandlungen verpflichten zu Schadenersatz. Alle Rechte für den Fall der Patent-, Gebrauchsmuster oder Geschmacksmustereintragung vorbehalten.			1:10	Gewicht [kg]: 81.43
			1.0038 S235JR	
	Datum	Name	Rungenpalette	
	Erstellt 20.04.2017	AB		
	Gepr.			
Zust.			SLT BAUER TRANSPORTATION EQUIPMENT	



Traglast 1500 kg, Auflast 4500 kg,
 kunstharzlackiert RAL 5012 Lichtblau

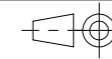
Weitergabe sowie Vervielfältigung dieses Dokumentes, Verwertung und Mitteilung seines Inhalts sind verboten, soweit nicht ausdrücklich gestattet. Zuwiderhandlungen verpflichten zu Schadenersatz. Alle Rechte für den Fall der Patent-, Gebrauchsmuster oder Geschmacksmustereintragung vorbehalten.				1:12	Gewicht [kg]: 91.87
				1.0038 S235JR	
	Datum	Name		Rungenpalette	
	Erstellt	20.04.2017	AB		
	Gepr.				
		RW-200x100x120-00		Revision	A3
					1 1
Zust.					



Traglast 1500 kg, Auflast 4500 kg,
 kunstharzlackiert RAL 5012 Lichtblau

Diese Zeichnung darf weder vervielfältigt, Dritten zugänglich gemacht noch widerrechtlich benutzt werden. Nach ihrer gefertigte Teile dürfen vom Lieferanten Dritten weder zugänglich gemacht, überlassen noch verkauft werden.

Weitergabe sowie Vervielfältigung dieses Dokumentes, Verwertung und Mitteilung seines Inhalts sind verboten, soweit nicht ausdrücklich gestattet. Zuwiderhandlungen verpflichten zu Schadenersatz. Alle Rechte für den Fall der Patent-, Gebrauchsmuster oder Geschmacksmustereintragung vorbehalten.



1:12

Gewicht [kg]: 95.91

1.0038 S235JR

Datum		Name	
Erstellt	20.04.2017	AB	
Gepr.			
Zust.			

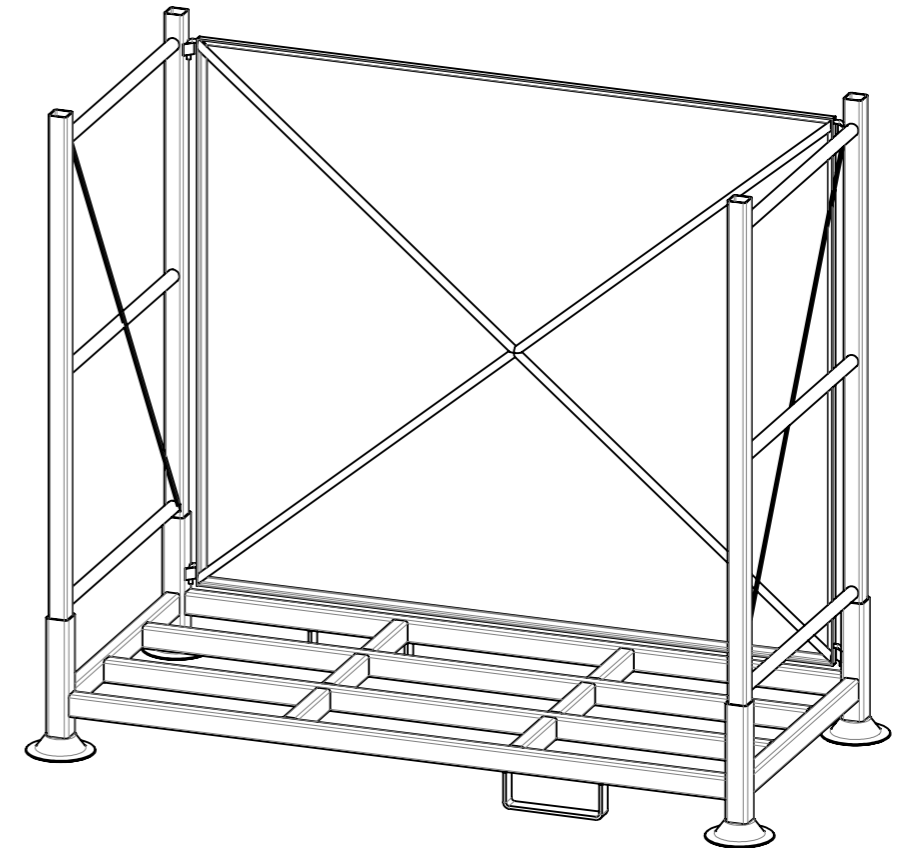
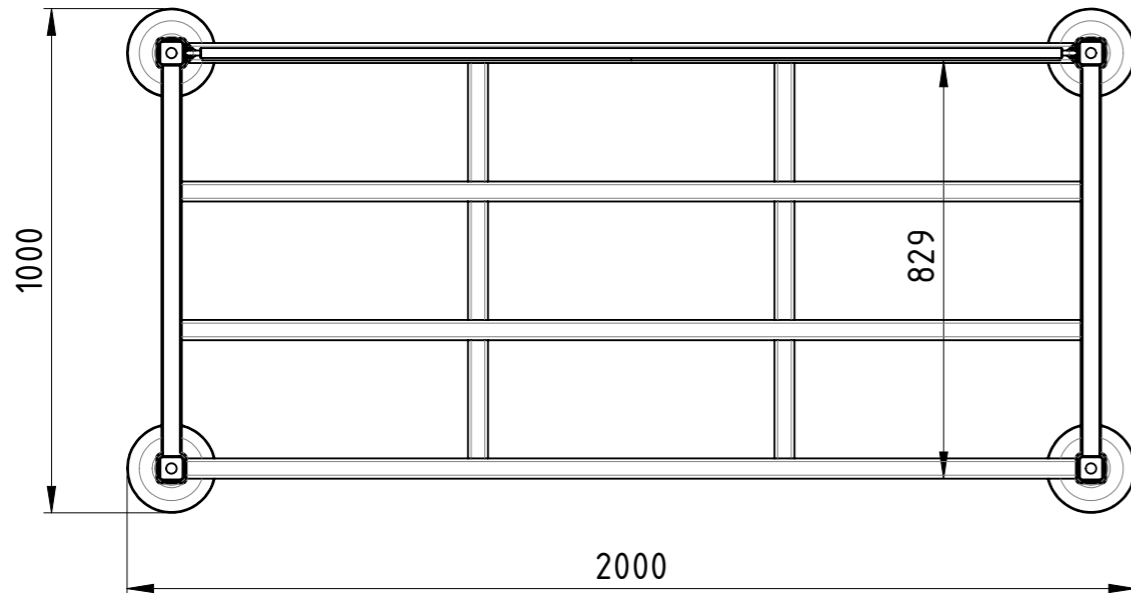
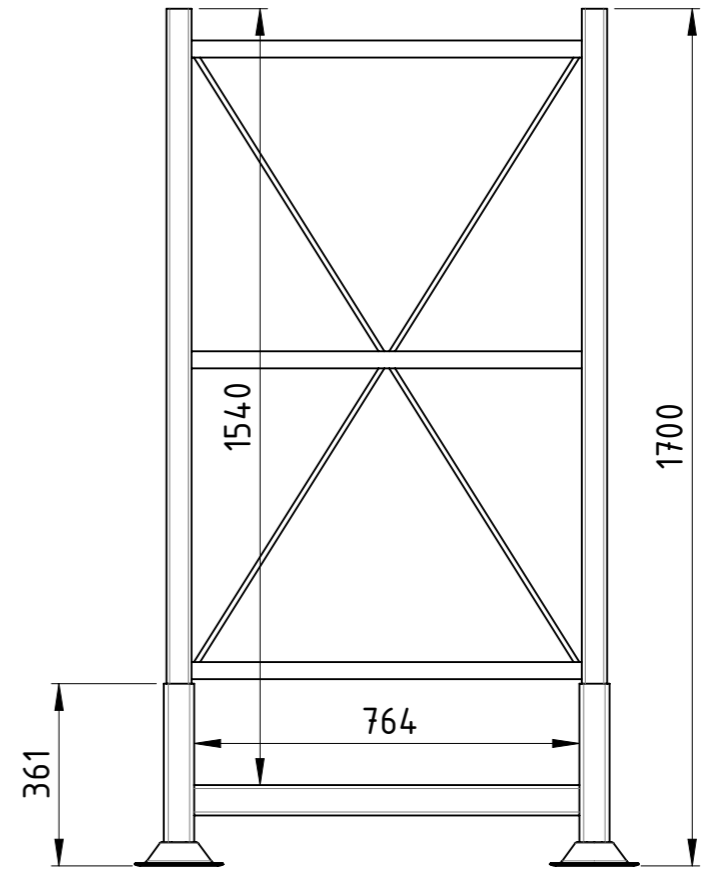
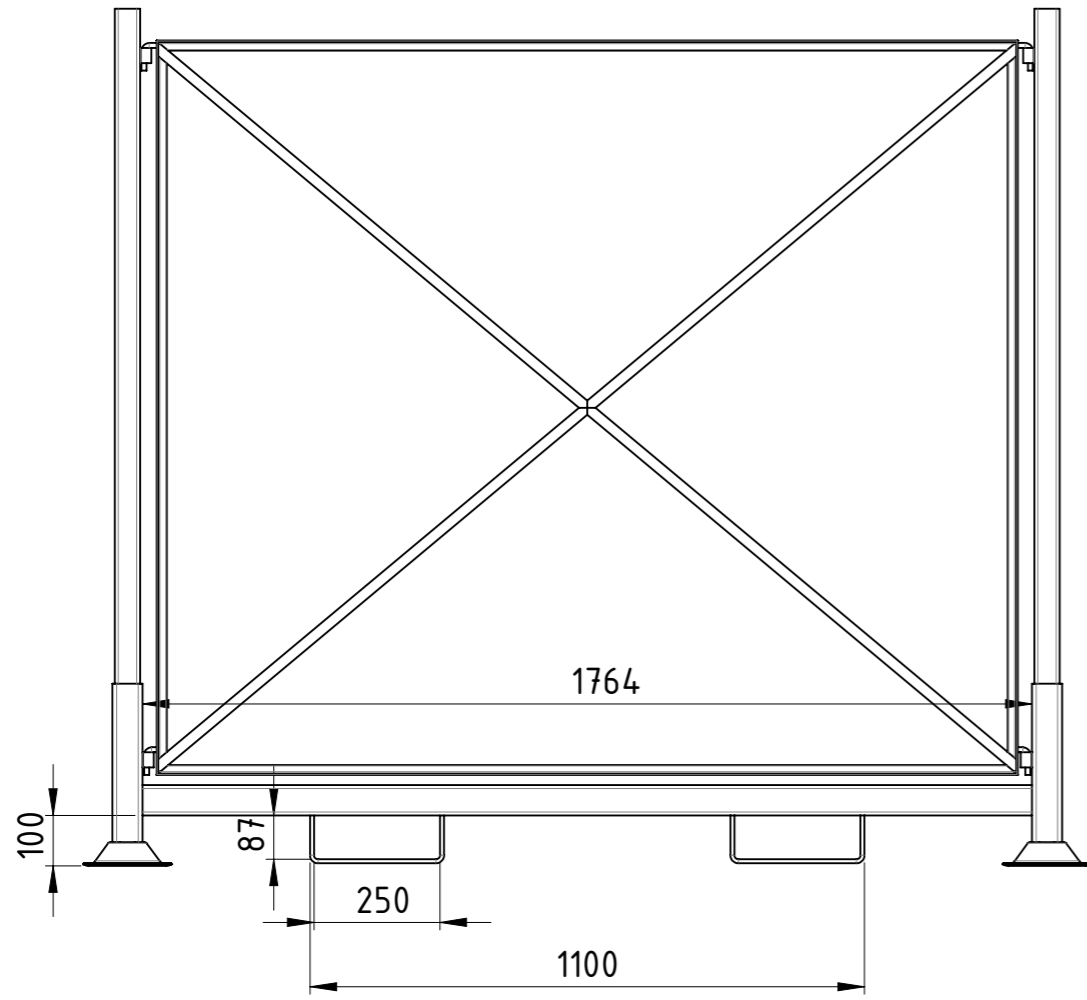
Datum		Name	
Erstellt	20.04.2017	AB	
Gepr.			
Zust.			

Rungenpalette



RW-200x100x140-00

Revision	1	A3
	1	1

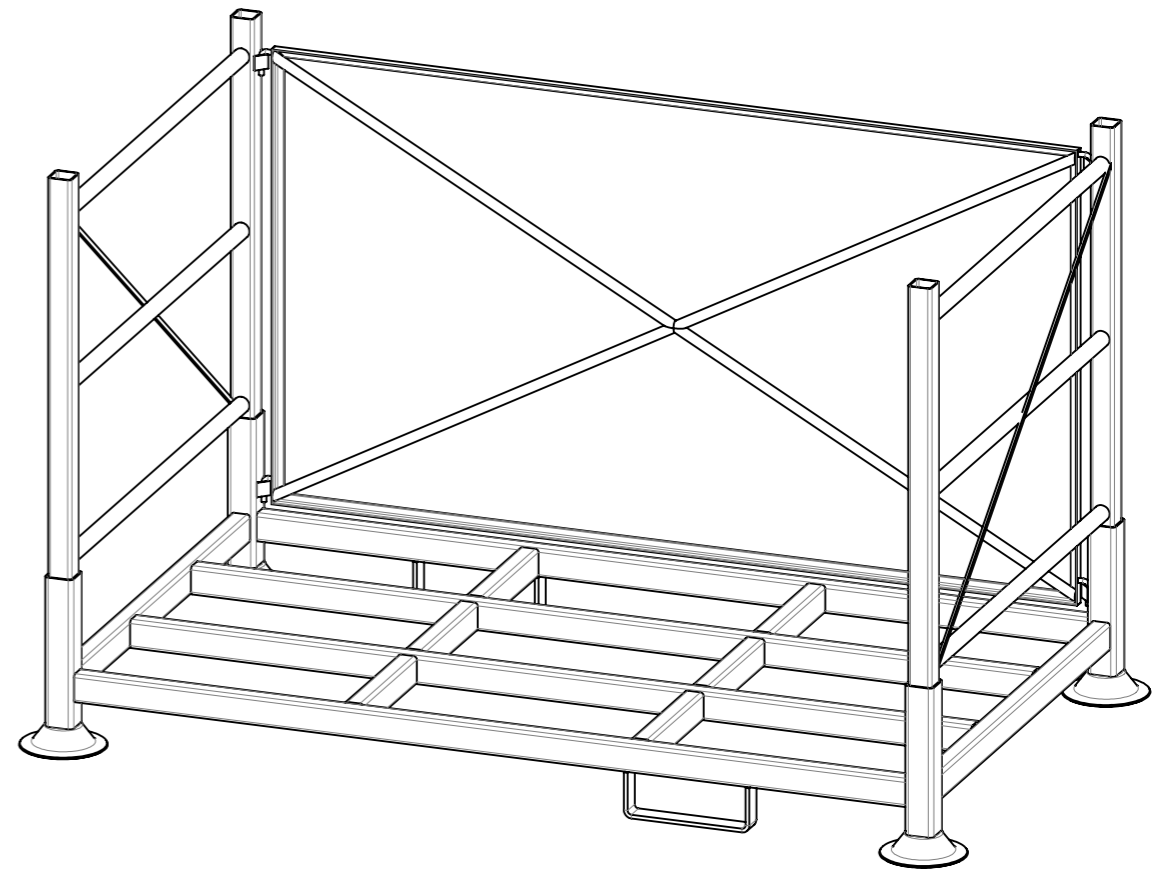
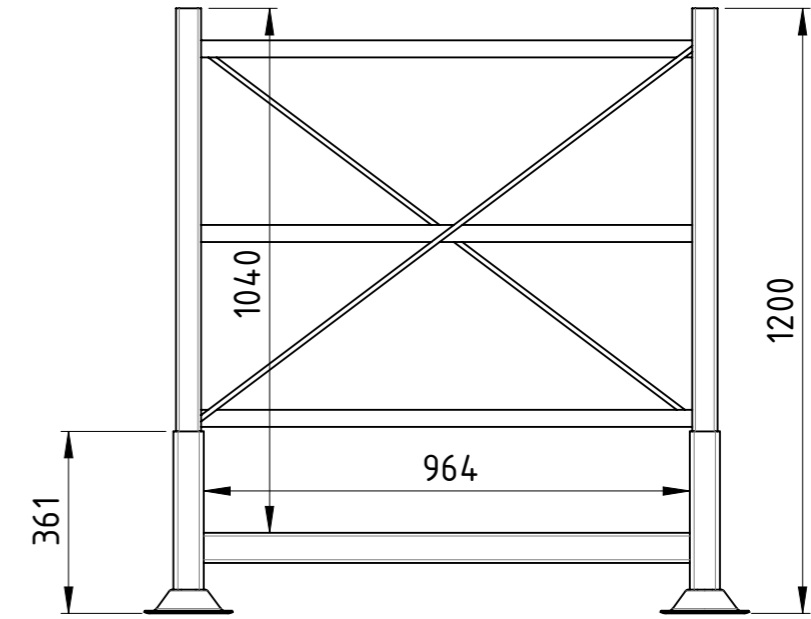
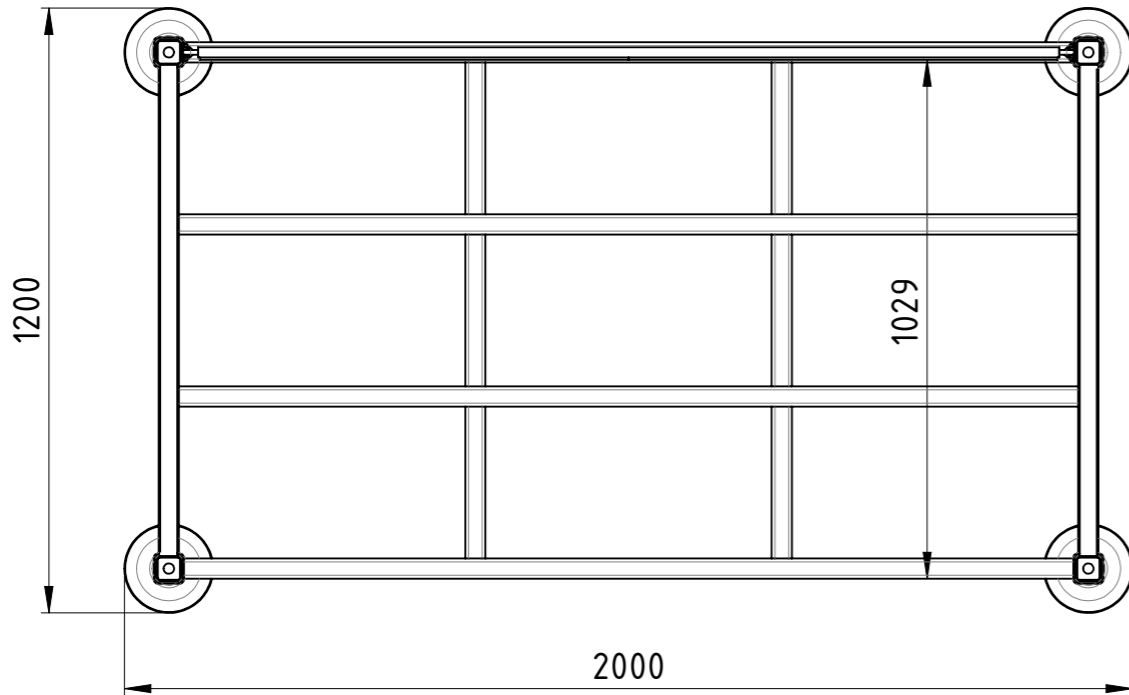
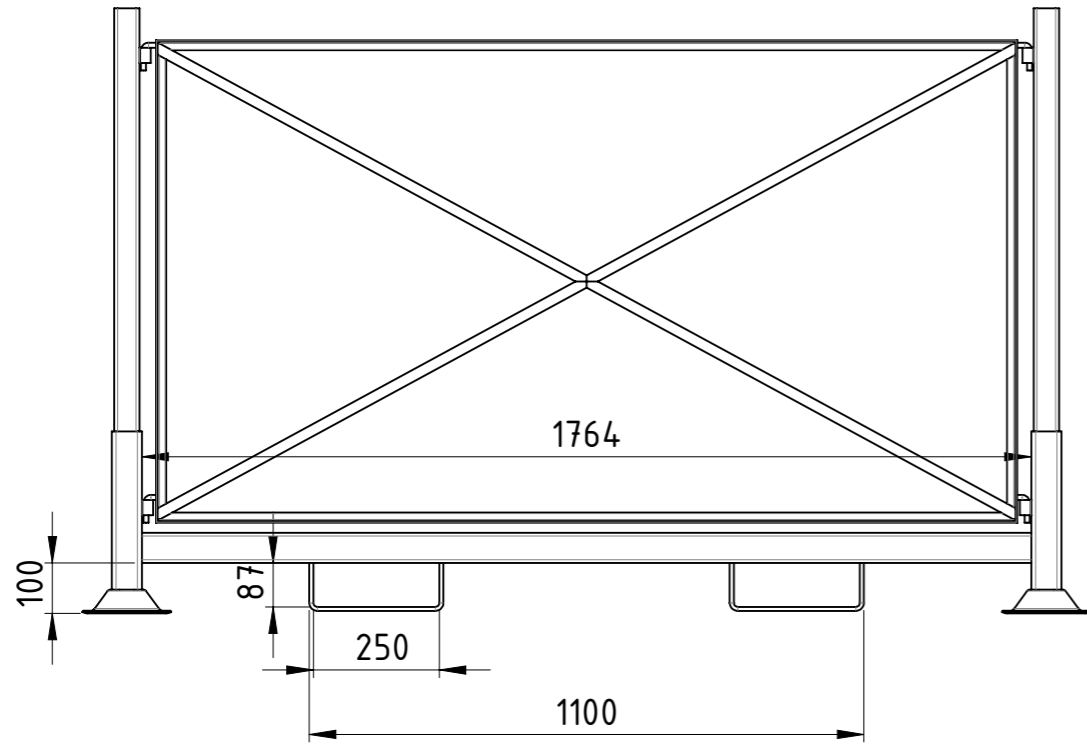


Traglast 1500 kg, Auflast 4500 kg,
 kunstharzlackiert RAL 5012 Lichtblau

Diese Zeichnung darf weder vervielfältigt, Dritten zugänglich gemacht noch widerrechtlich benutzt werden. Nach ihrer gefertigte Teile dürfen vom Lieferanten Dritten weder zugänglich gemacht, überlassen noch verkauft werden.

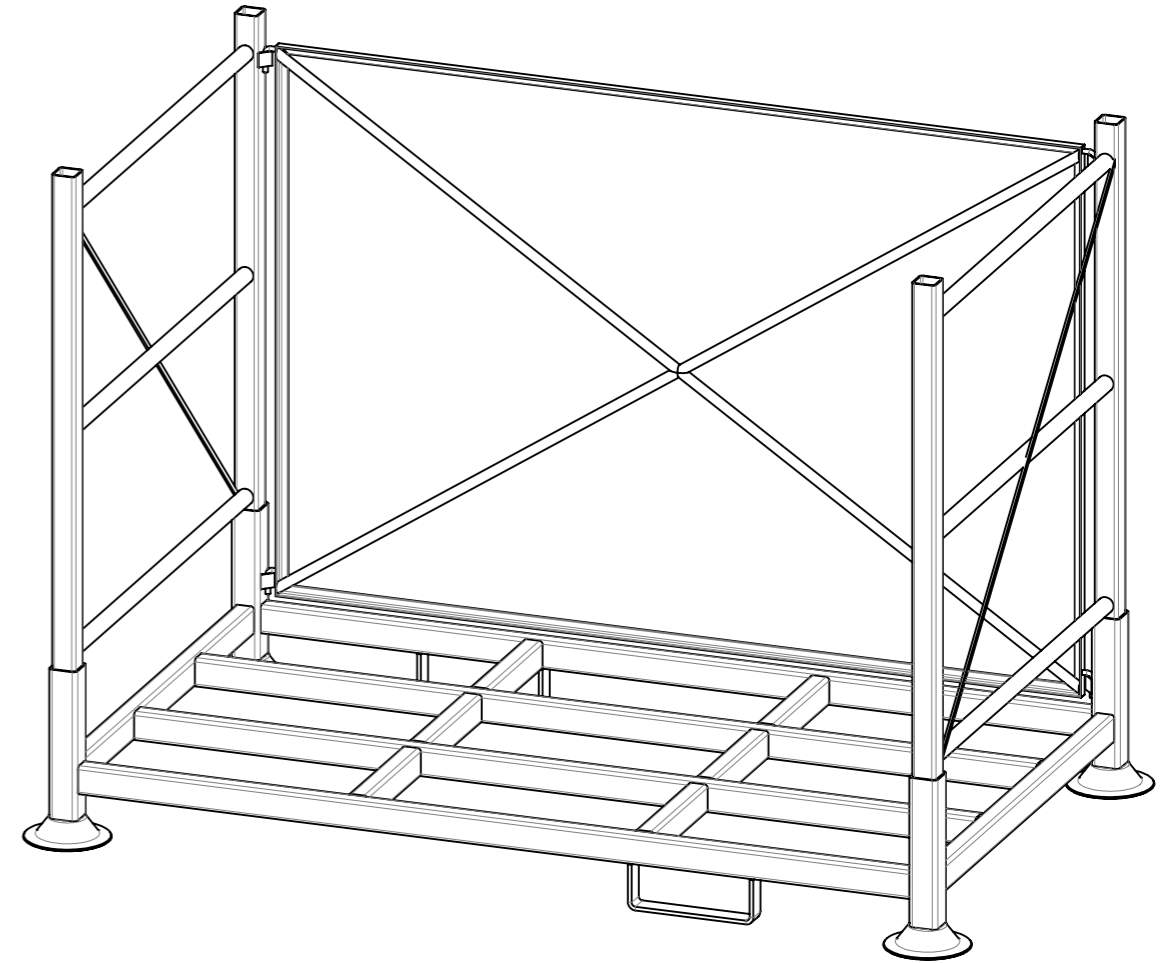
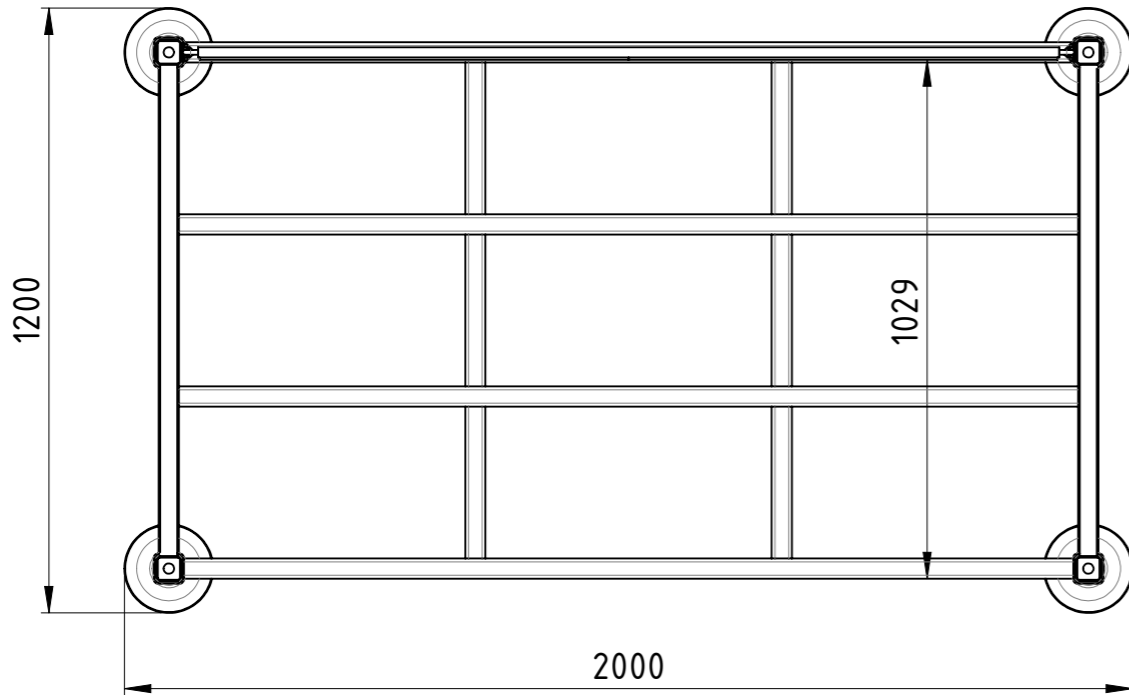
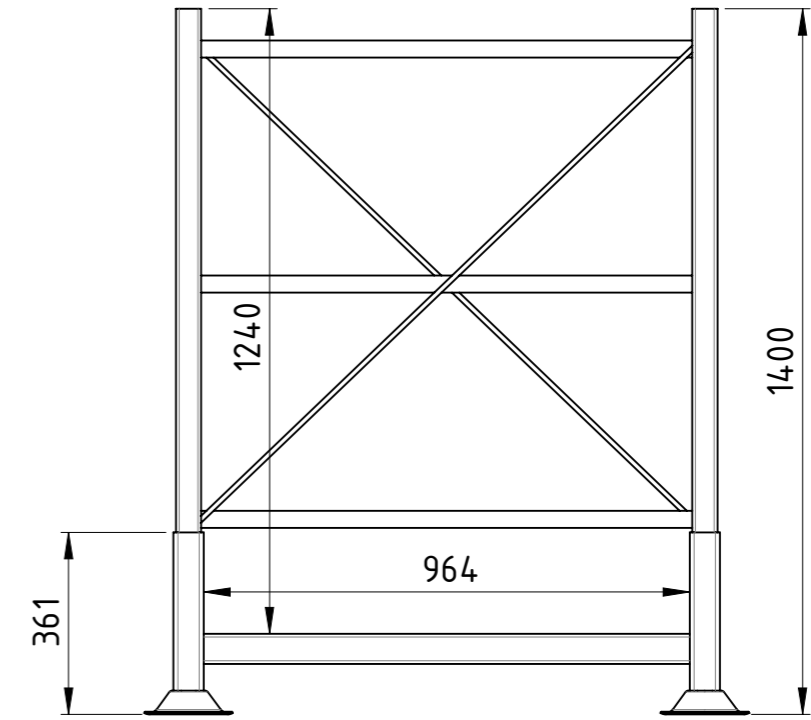
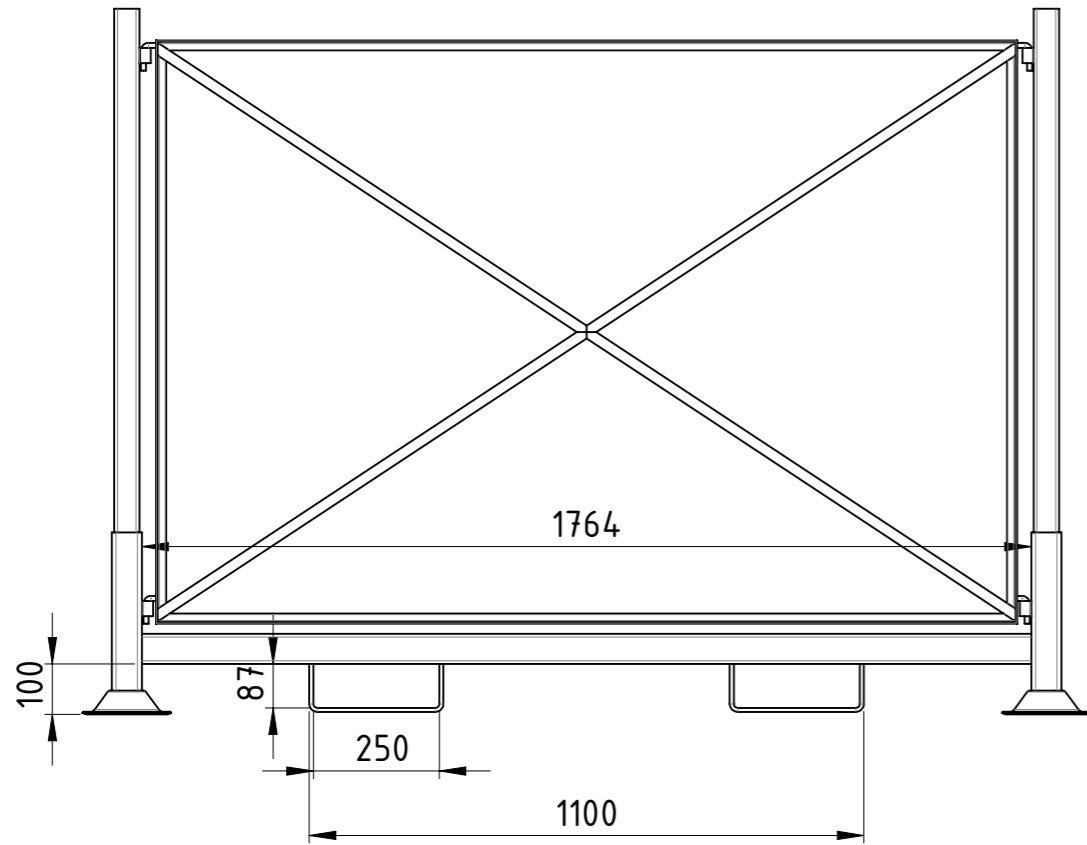
Weitergabe sowie Vervielfältigung dieses Dokumentes, Verwertung und Mitteilung seines Inhalts sind verboten, soweit nicht ausdrücklich gestattet. Zuwiderhandlungen verpflichten zu Schadenersatz. Alle Rechte für den Fall der Patent-, Gebrauchsmuster oder Geschmacksmustereintragung vorbehalten.			1:15	Gewicht [kg]: 102.04
			1.0038 S235JR	
	Datum	Name	Rungenpalette	
	Erstellt	AB		
	Gepr.			
			RW-200x100x170-00	
Zust.			Revision	A3 1 1





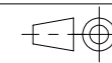
Traglast 1500 kg, Auflast 4500 kg,
 kunstharzlackiert RAL 5012 Lichtblau

Weitergabe sowie Vervielfältigung dieses Dokumentes, Verwertung und Mitteilung seines Inhalts sind verboten, soweit nicht ausdrücklich gestattet. Zuwiderhandlungen verpflichten zu Schadensersatz. Alle Rechte für den Fall der Patent-, Gebrauchsmuster oder Geschmacksmustereintragung vorbehalten.			1:15	Gewicht [kg]: 97.20
			1.0038 S235JR	
	Datum	Name	Rungenpalette	
	Erstellt 20.04.2017	AB		
	Gepr.			
			RW-200x120x120-00	A3
Zust.			Revision	1 1



Traglast 1500 kg, Auflast 4500 kg,
 kunstharzlackiert RAL 5012 Lichtblau

Weitergabe sowie Vervielfältigung dieses Dokumentes, Verwertung und Mitteilung seines Inhalts sind verboten, soweit nicht ausdrücklich gestattet. Zuwiderhandlungen verpflichten zu Schadenersatz. Alle Rechte für den Fall der Patent-, Gebrauchsmuster oder Geschmacksmustereintragung vorbehalten.



1:15

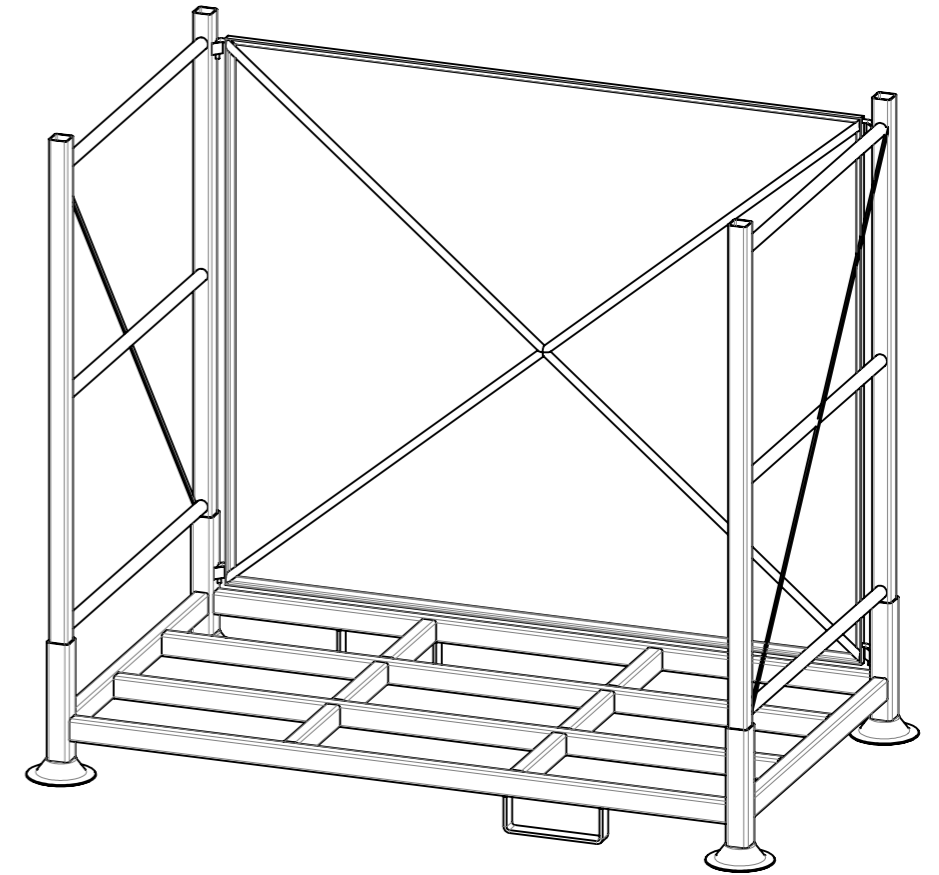
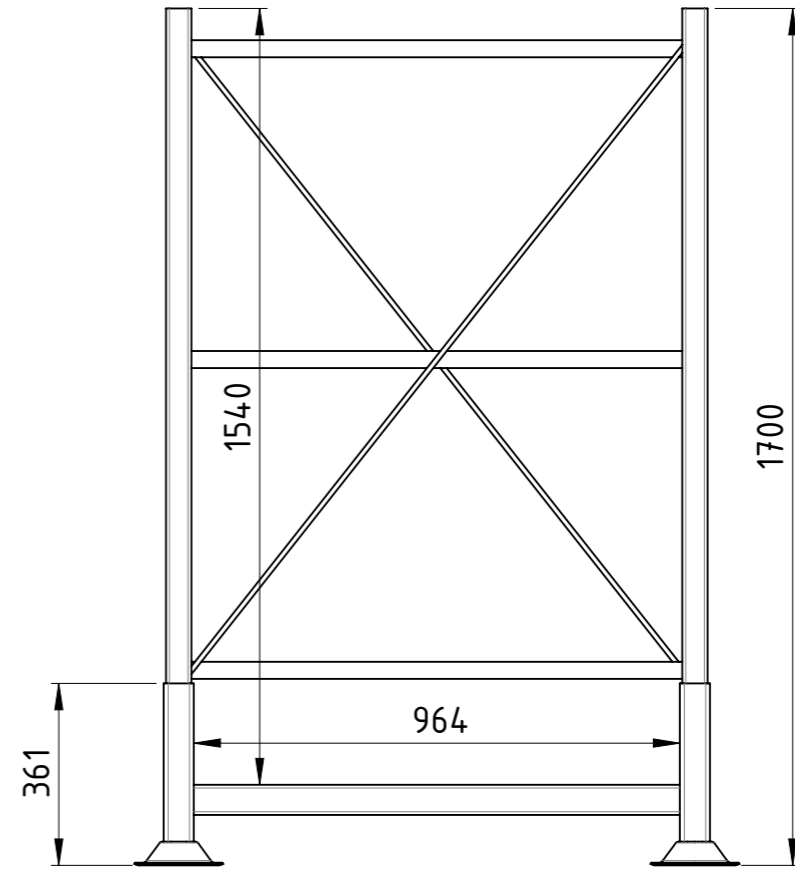
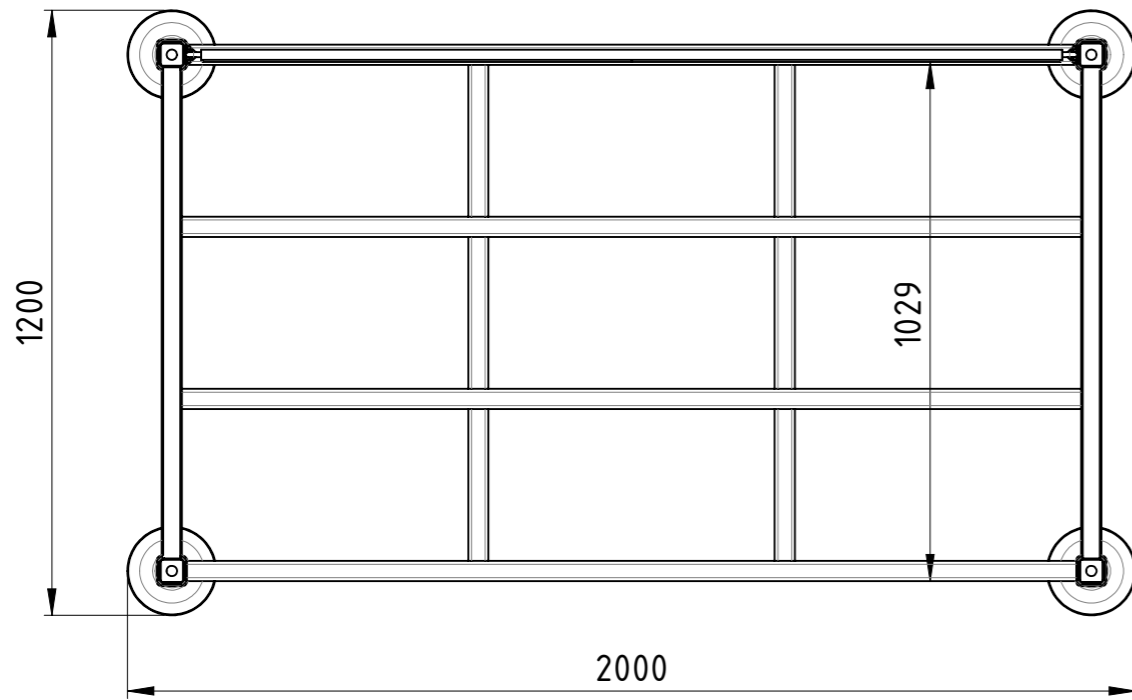
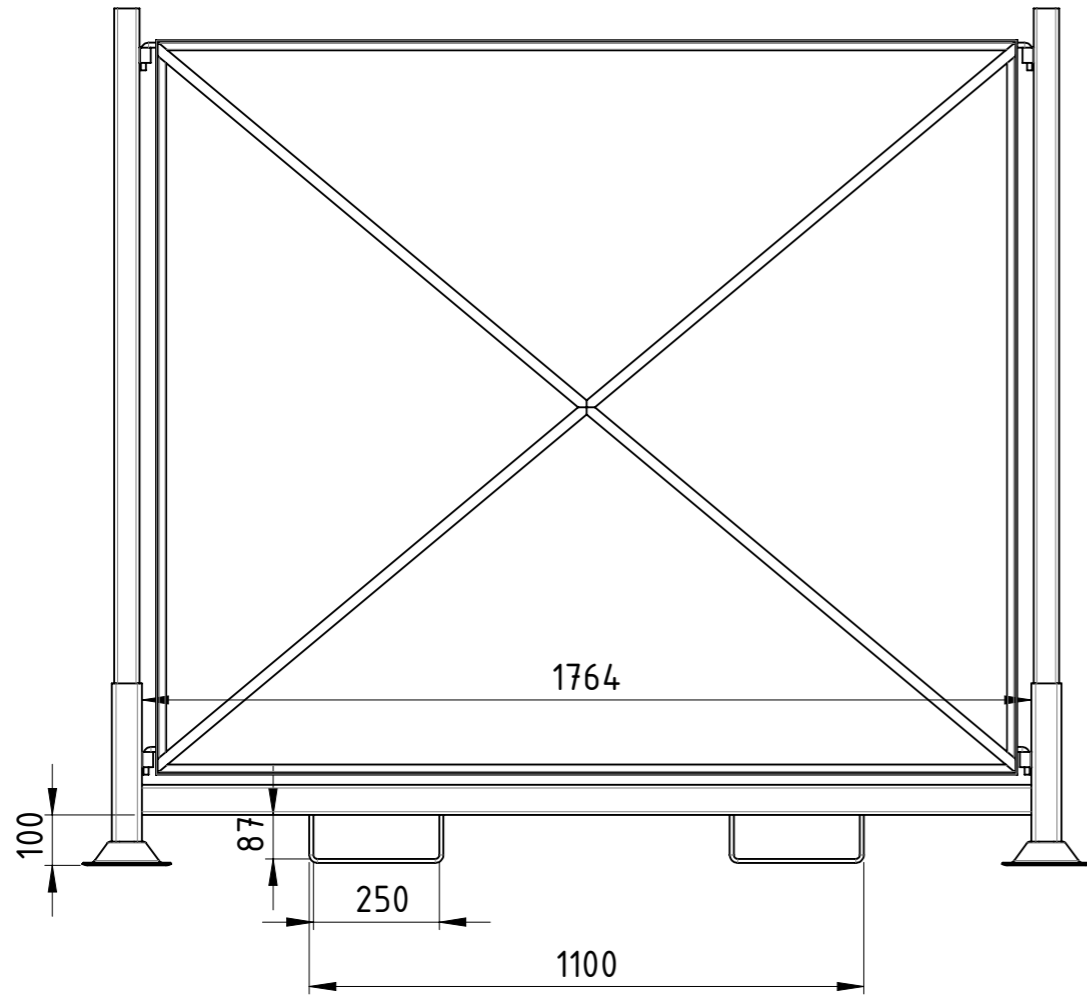
Gewicht [kg]: 101.23

1.0038 S235JR

Datum	Name
Erstellt 20.04.2017	AB
Gepr.	
Zust.	

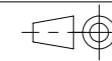


Rungenpalette		RW-200x120x140-00	A3



Traglast 1500 kg, Auflast 4500 kg,
 kunstharzlackiert RAL 5012 Lichtblau

Weitergabe sowie Vervielfältigung dieses Dokumentes, Verwertung und Mitteilung seines Inhalts sind verboten, soweit nicht ausdrücklich gestattet. Zuwiderhandlungen verpflichten zu Schadenersatz. Alle Rechte für den Fall der Patent-, Gebrauchsmuster oder Geschmacksmustereintragung vorbehalten.



1:15

Gewicht [kg]: 107.35

1.0038 S235JR

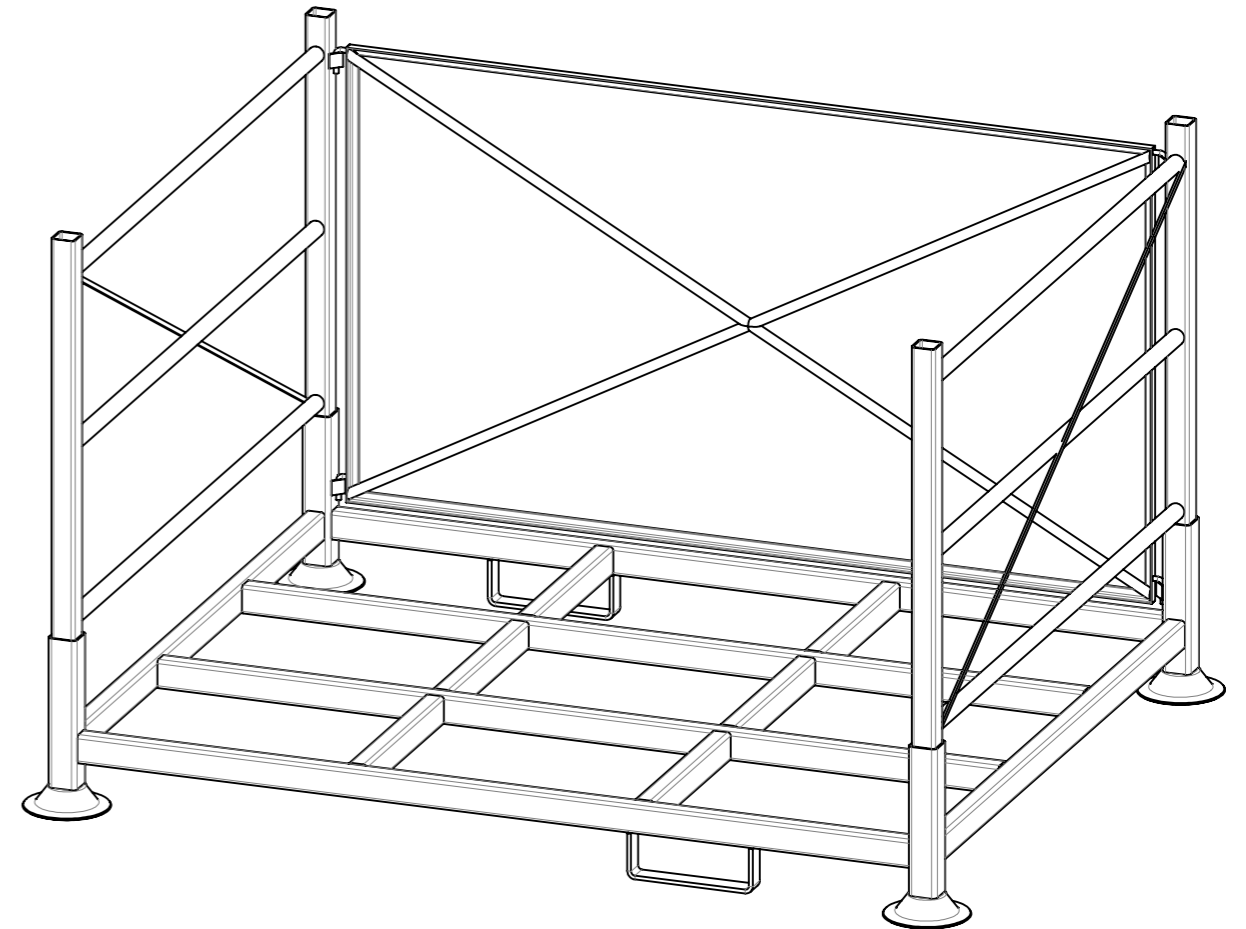
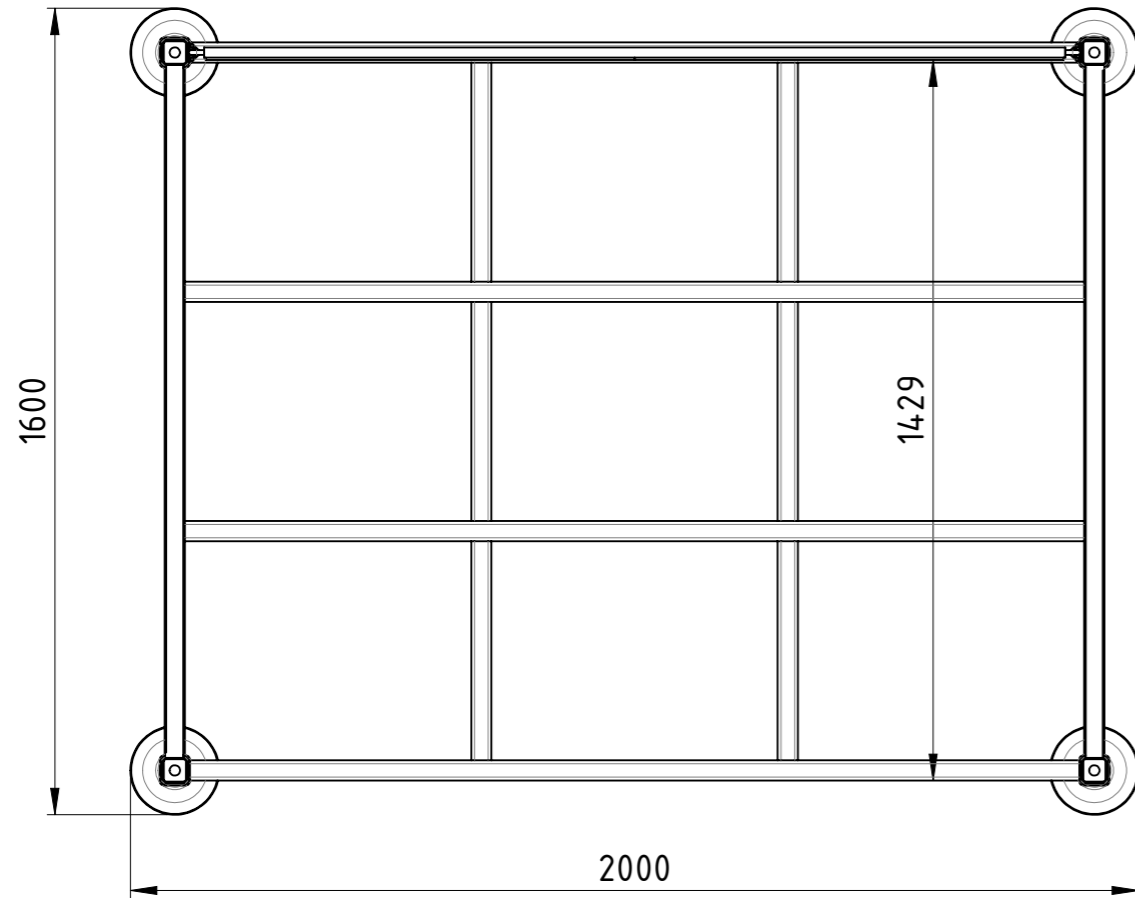
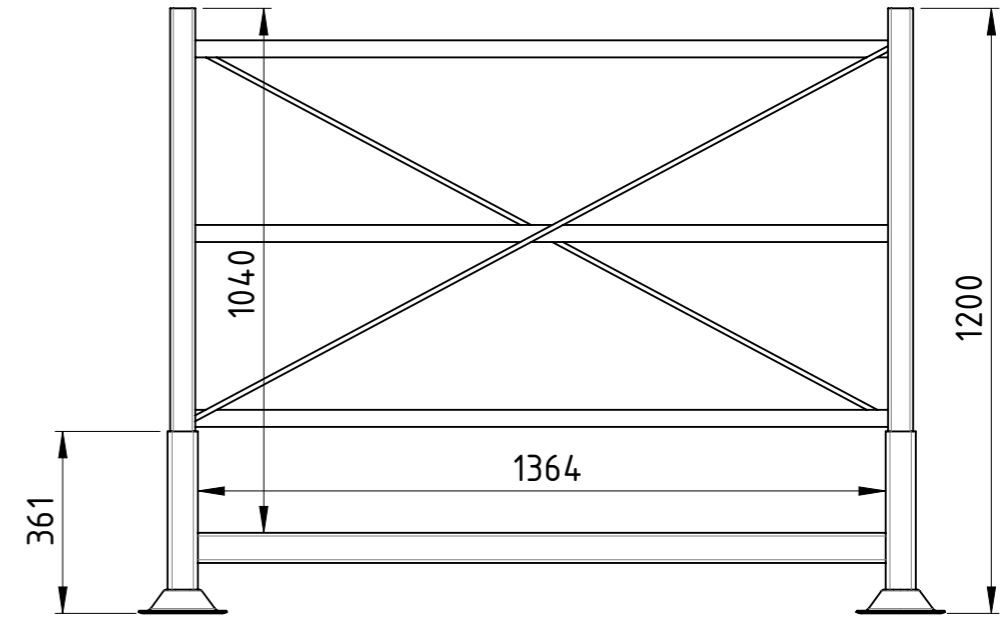
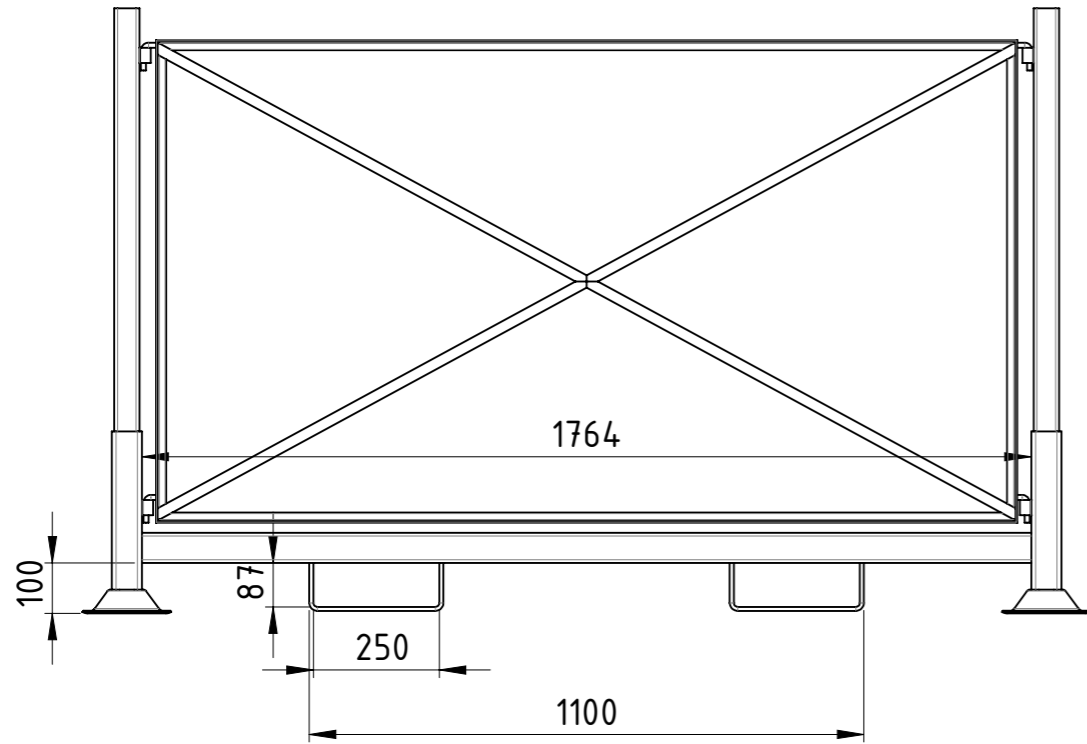
Datum	Name
Erstellt 20.04.2017	AB
Gepr.	
Zust.	

Rungenpalette



RW-200x120x170-00

Revision	1	1
	A3	



Traglast 1500 kg, Auflast 4500 kg,
 kunstharzlackiert RAL 5012 Lichtblau

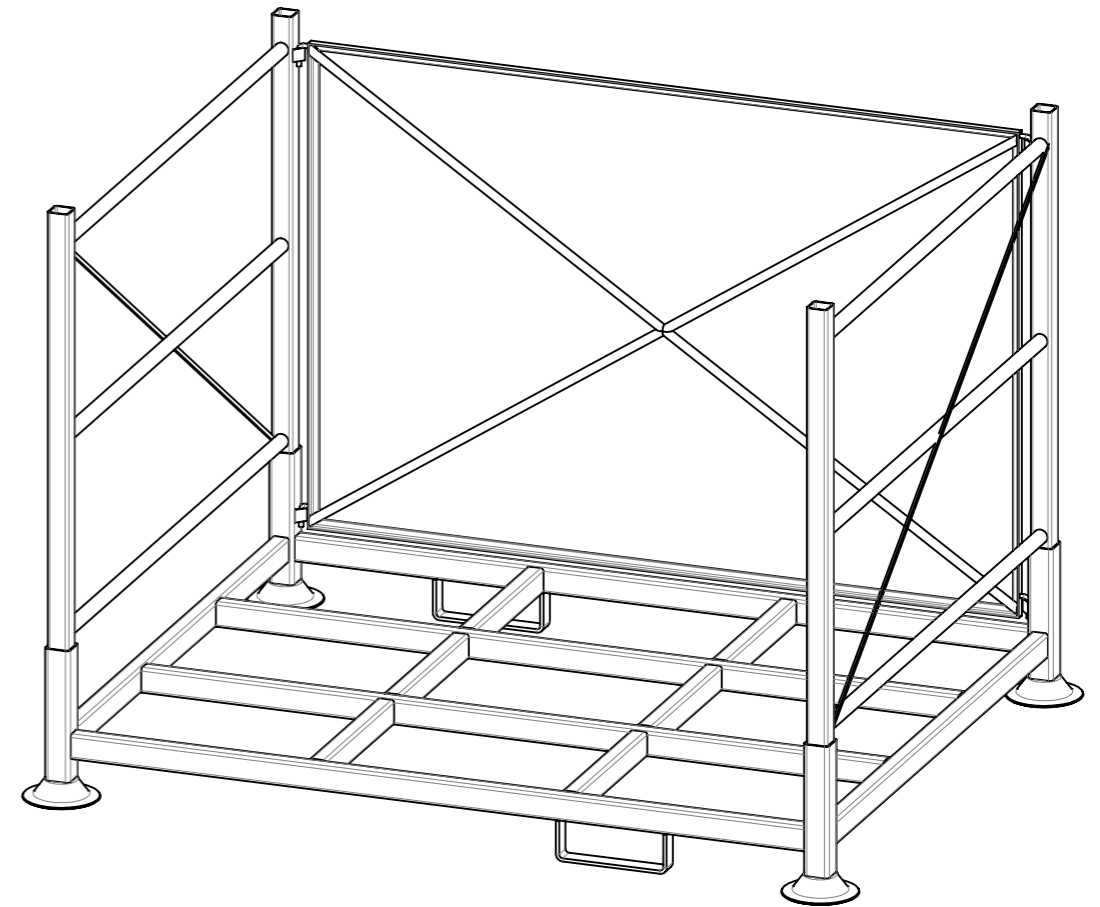
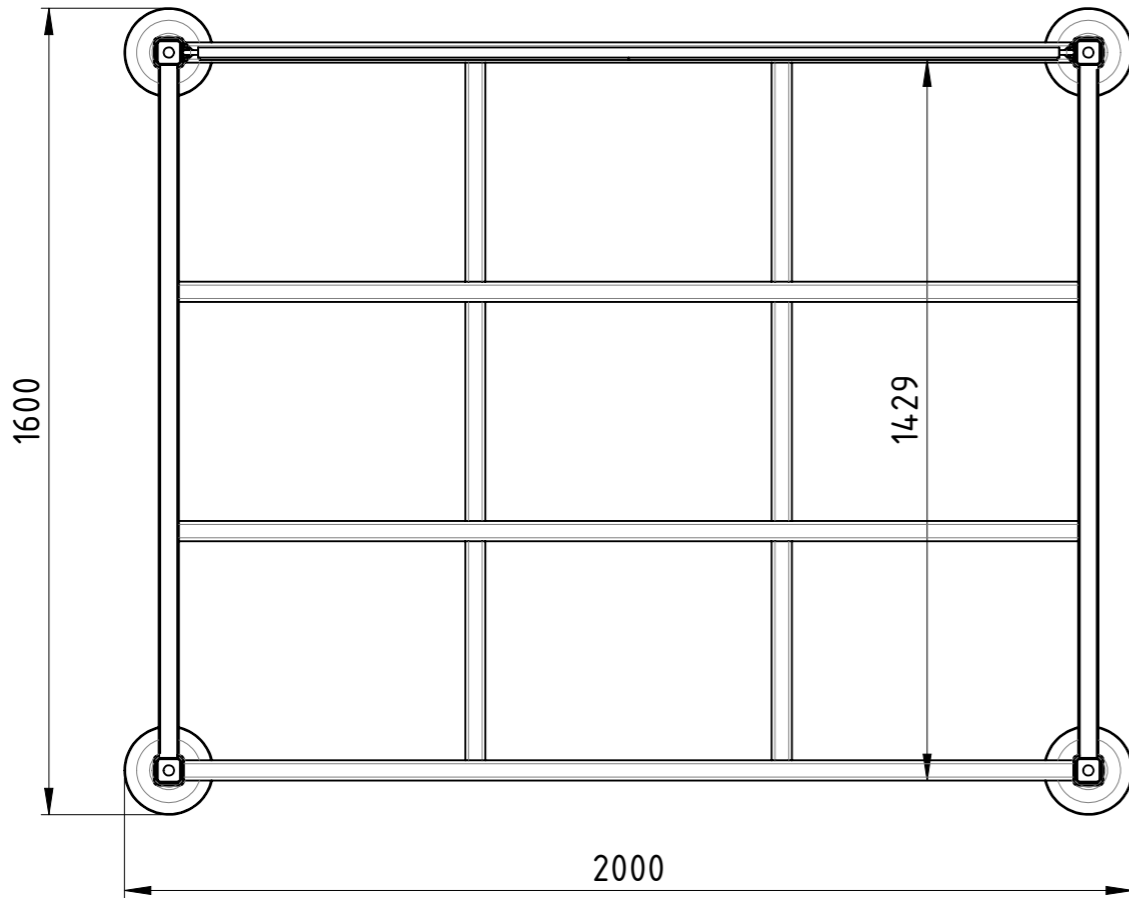
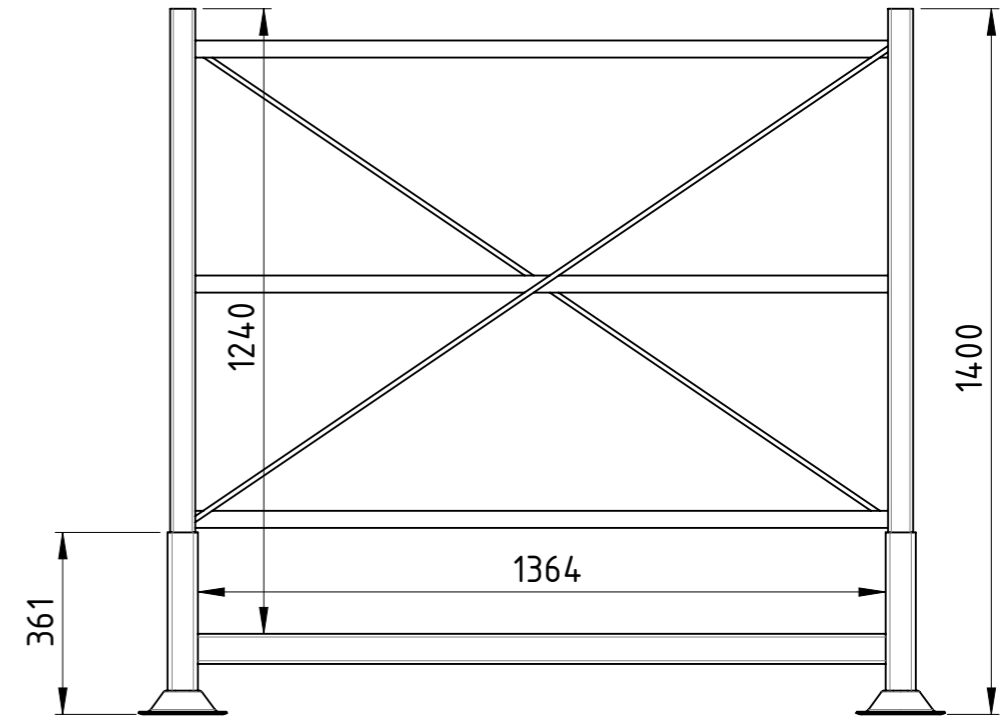
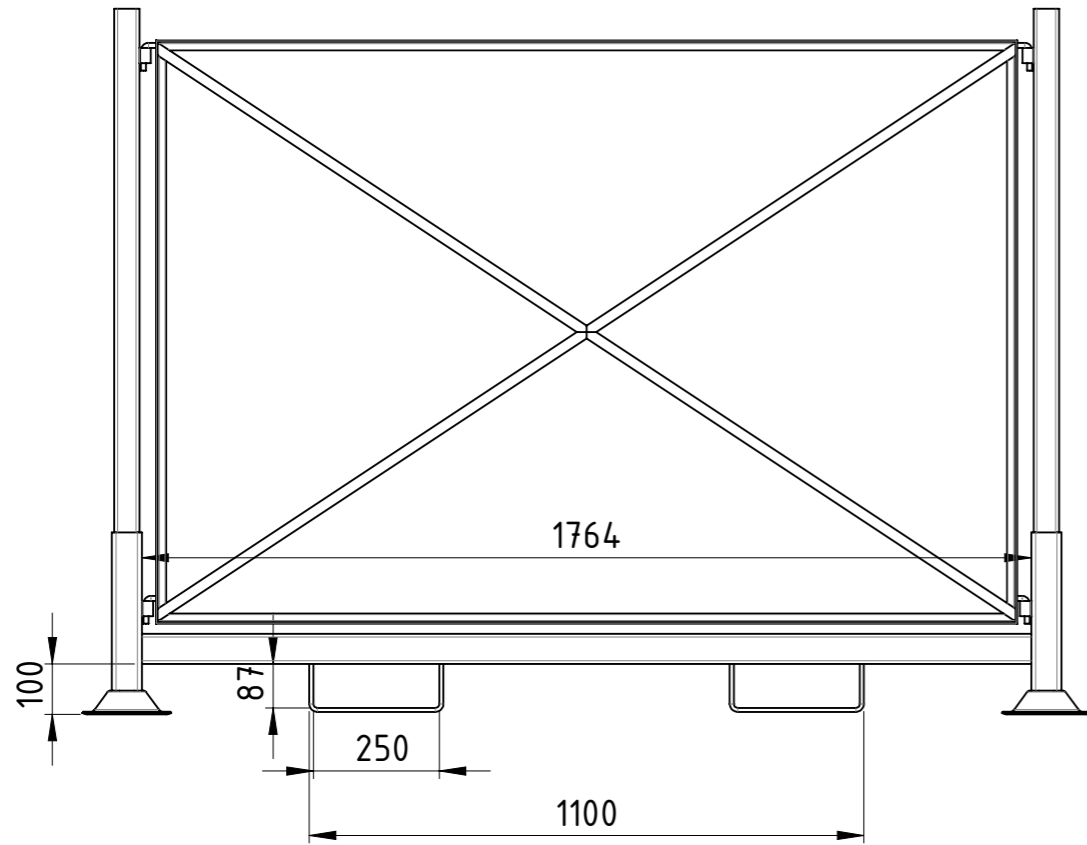
Weitergabe sowie Vervielfältigung dieses Dokumentes, Verwertung und Mitteilung seines Inhalts sind verboten, soweit nicht ausdrücklich gestattet. Zuwiderhandlungen verpflichten zu Schadenersatz. Alle Rechte für den Fall der Patent-, Gebrauchsmuster oder Geschmacksmustereintragung vorbehalten.			1:15	Gewicht [kg]: 107.91
			1.0038 S235JR	
	Datum	Name	Rungenpalette	
	Erstellt 20.04.2017	AB		
	Gepr.			
			RW-200x160x120-00	A3
Zust.			Revision	1 1

COPYING, DELIVERY TO THIRD PARTIES AS WELL AS ILLEGAL UTILISATION OF TECHNICAL DOCUMENT IS NOT ALLOWED.

Maßstab in cm / SCALE IN CM

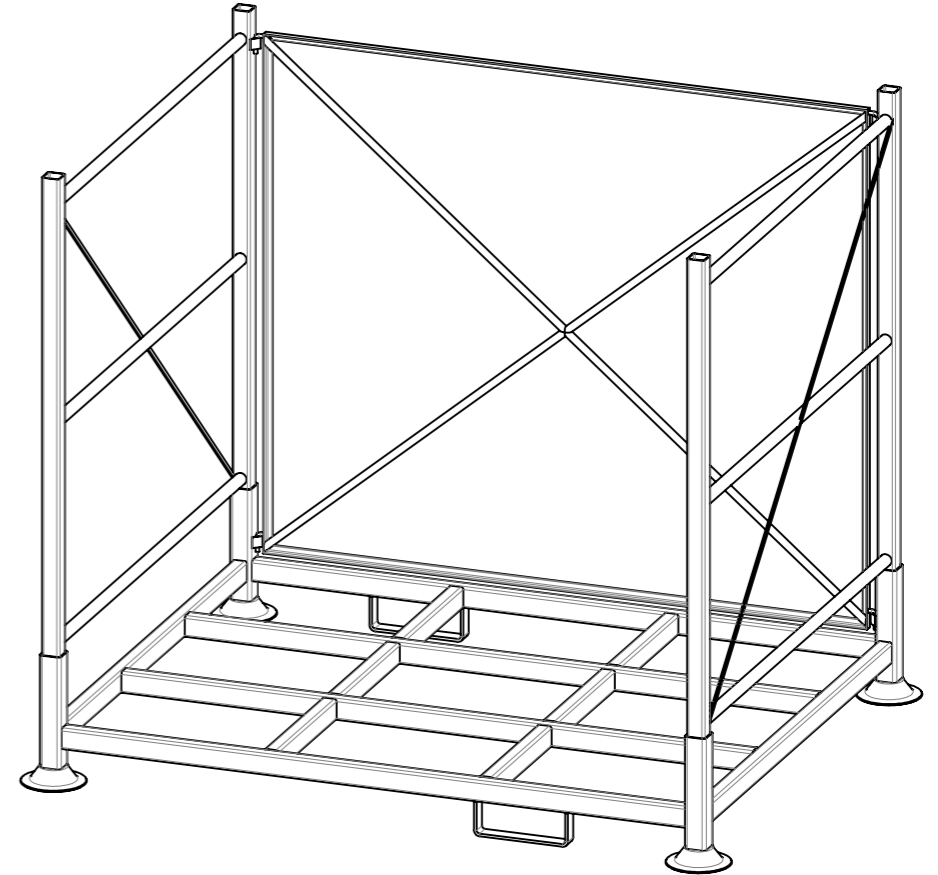
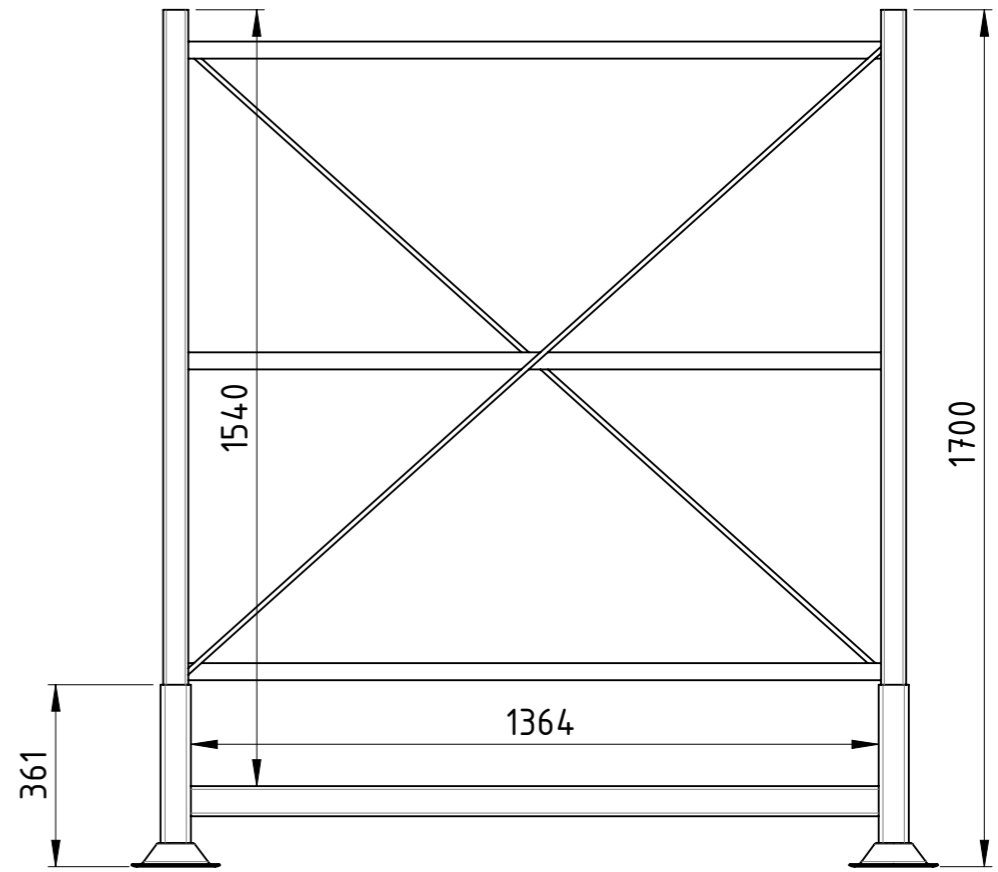
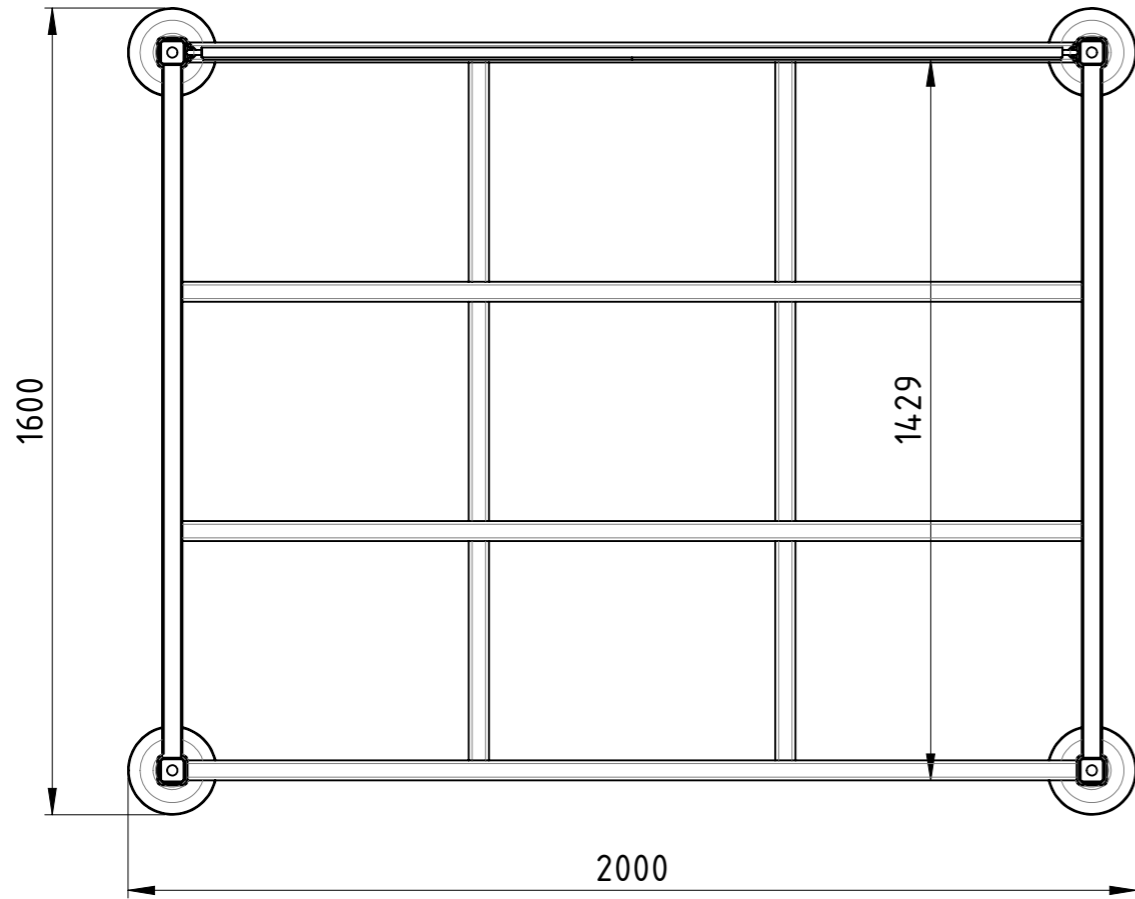
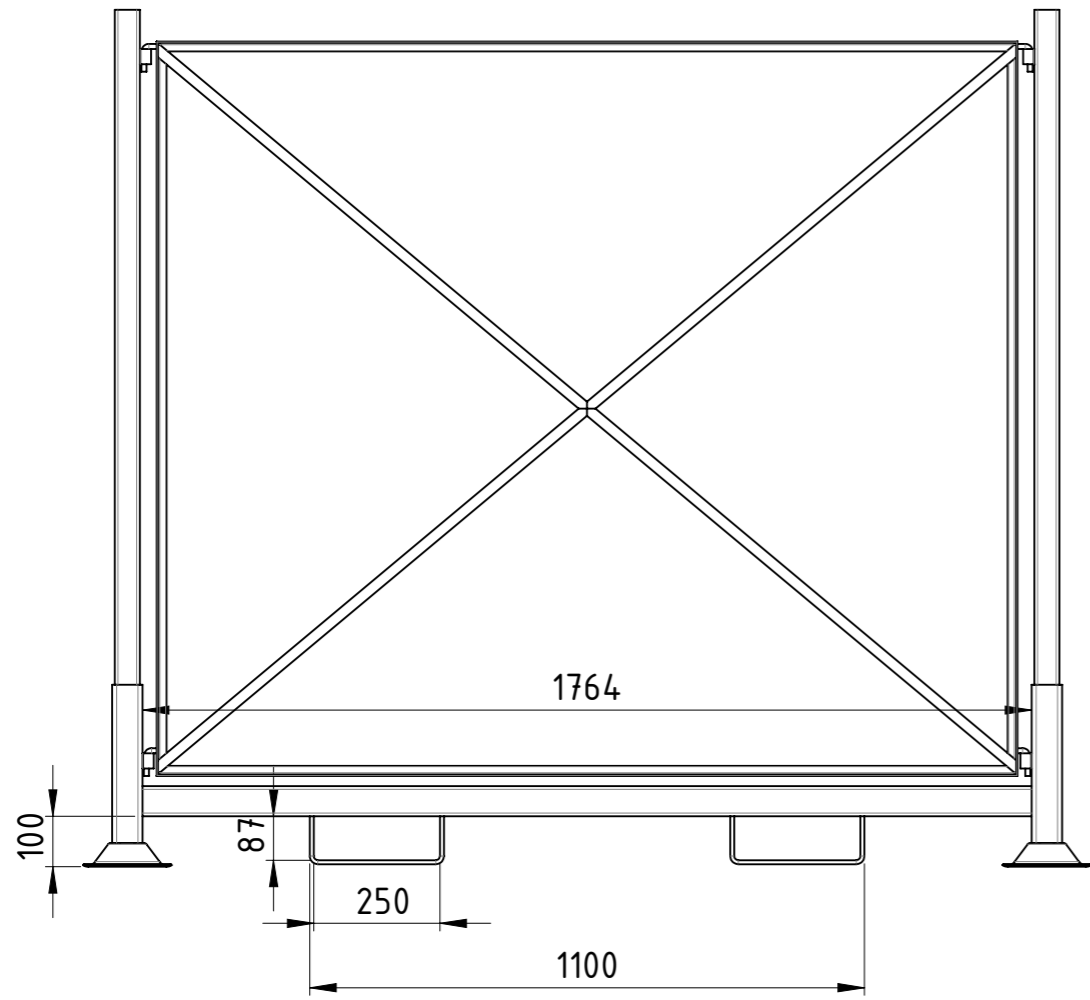


Diese Zeichnung darf weder vervielfältigt, Dritten zugänglich gemacht noch widerrechtlich benutzt werden. Nach ihrer gefertigte Teile dürfen vom Lieferanten Dritten weder zugänglich gemacht, überlassen noch verkauft werden.



Traglast 1500 kg, Auflast 4500 kg,
 kunstharzlackiert RAL 5012 Lichtblau

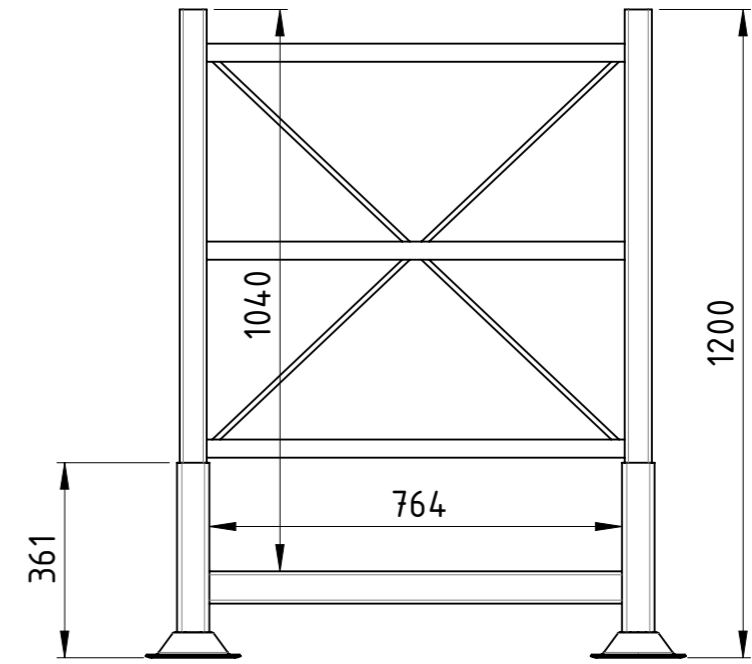
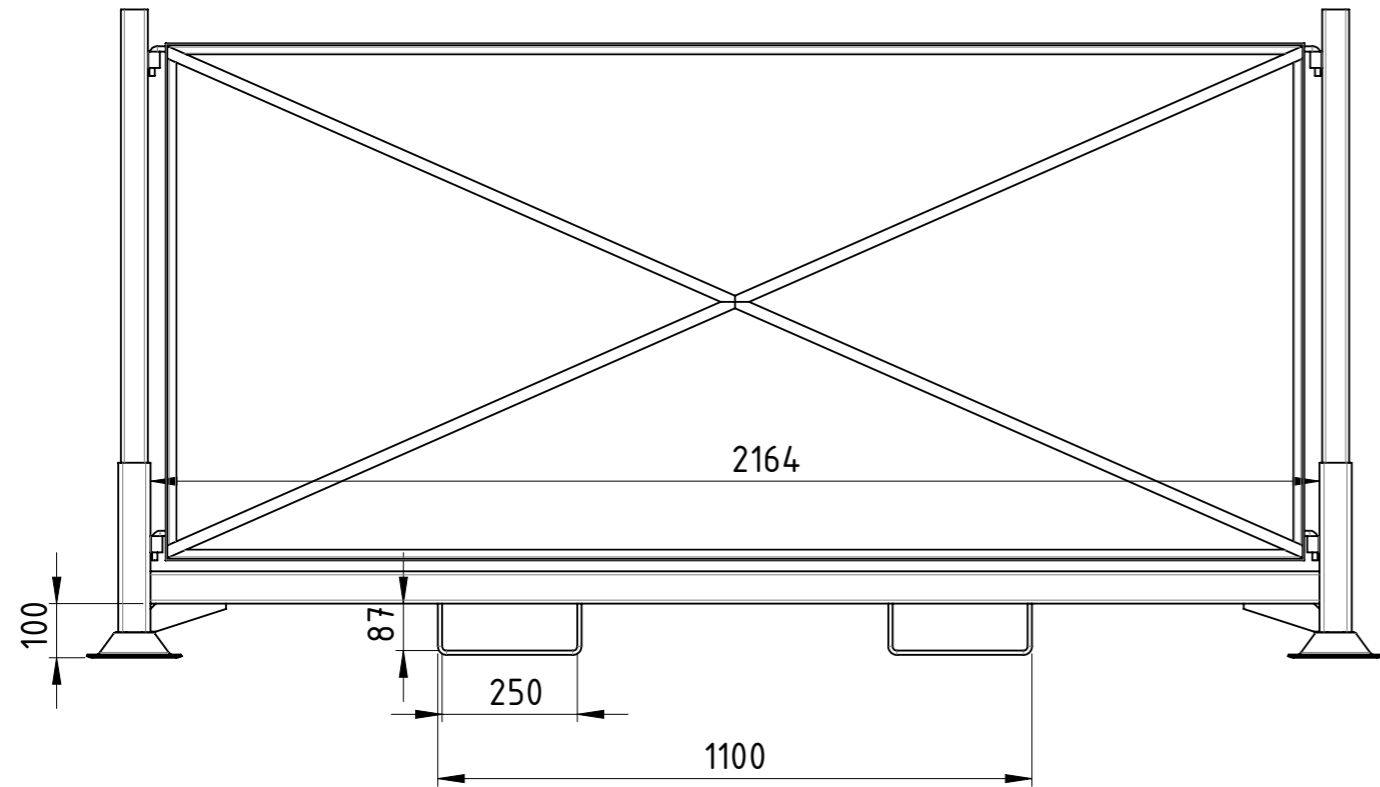
Weitergabe sowie Vervielfältigung dieses Dokumentes, Verwertung und Mitteilung seines Inhalts sind verboten, soweit nicht ausdrücklich gestattet. Zuwiderhandlungen verpflichten zu Schadenersatz. Alle Rechte für den Fall der Patent-, Gebrauchsmuster oder Geschmacksmustereintragung vorbehalten.			1:15	Gewicht [kg]: 111.92	
			1.0038 S235JR		
	Datum	Name	Rungenpalette		
	Erstellt 20.04.2017	AB			
	Gepr.				
			RW-200x160x140-00		A3
Zust.					Revision



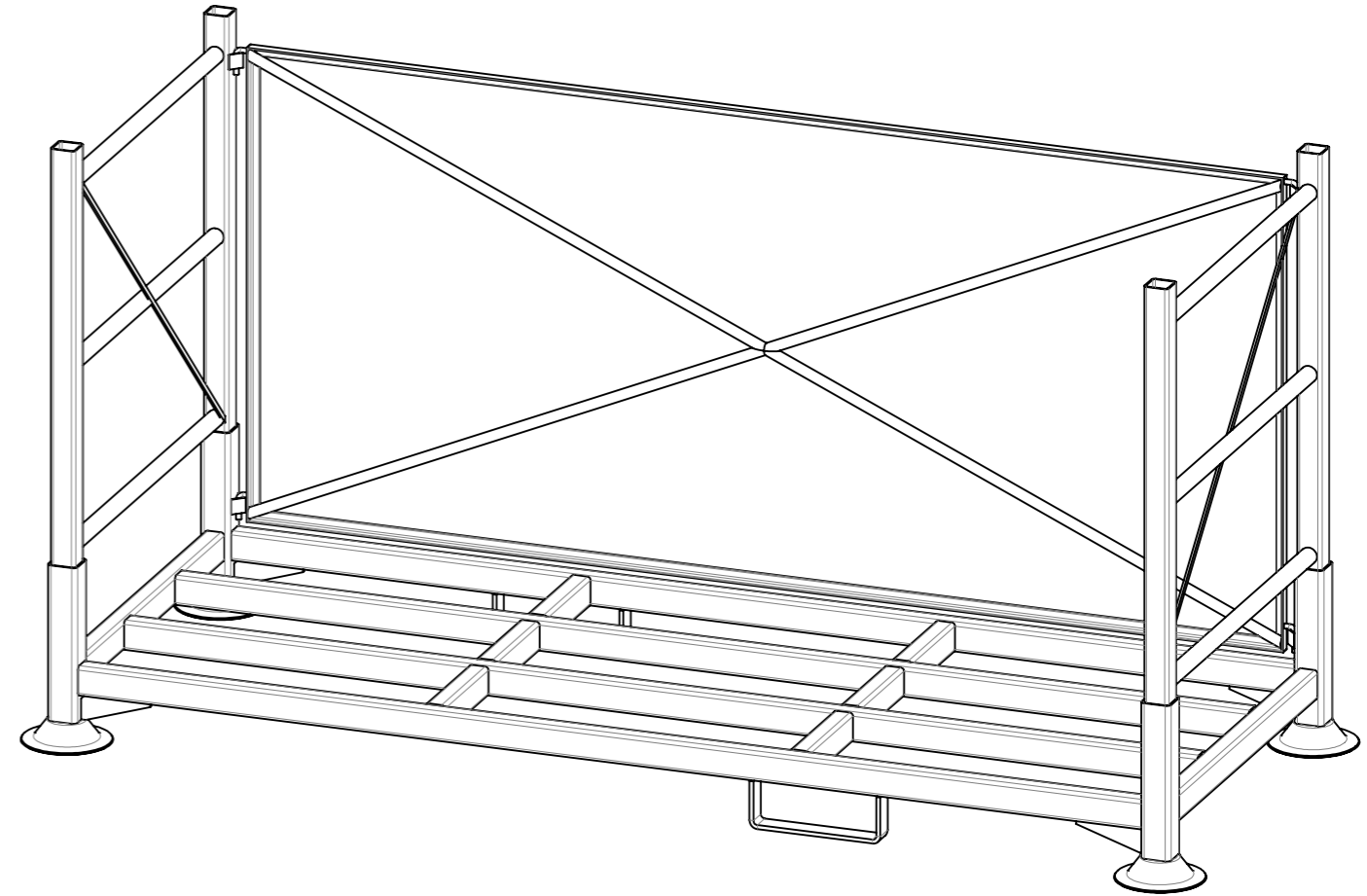
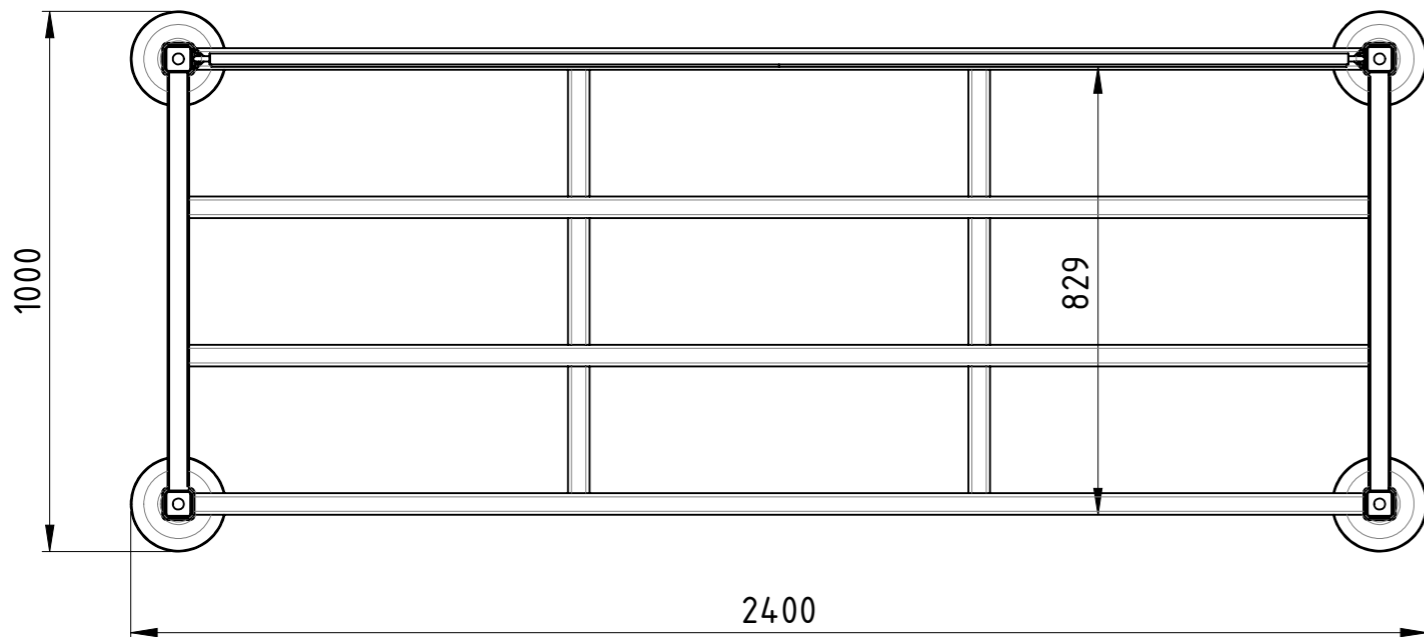
Traglast 1500 kg, Auflast 4500 kg,
 kunstharzlackiert RAL 5012 Lichtblau

Weitergabe sowie Vervielfältigung dieses Dokumentes, Verwertung und Mitteilung seines Inhalts sind verboten, soweit nicht ausdrücklich gestattet. Zuwiderhandlungen verpflichten zu Schadenersatz. Alle Rechte für den Fall der Patent-, Gebrauchsmuster oder Geschmacksmustereintragung vorbehalten.				1:15	Gewicht [kg]: 118.00
				1.0038 S235JR	
	Datum	Name		Rungenpalette	
	Erstellt	20.04.2017	AB		
	Gepr.				
				SLT BAUER TRANSPORTATION EQUIPMENT	
				RW-200x160x170-00	
Zust.				Revision	A3 1 1

COPYING, DELIVERY TO THIRD PARTIES AS WELL AS ILLEGAL UTILISATION OF TECHNICAL DOCUMENT IS NOT ALLOWED.



Maßstab in cm / SCALE IN CM



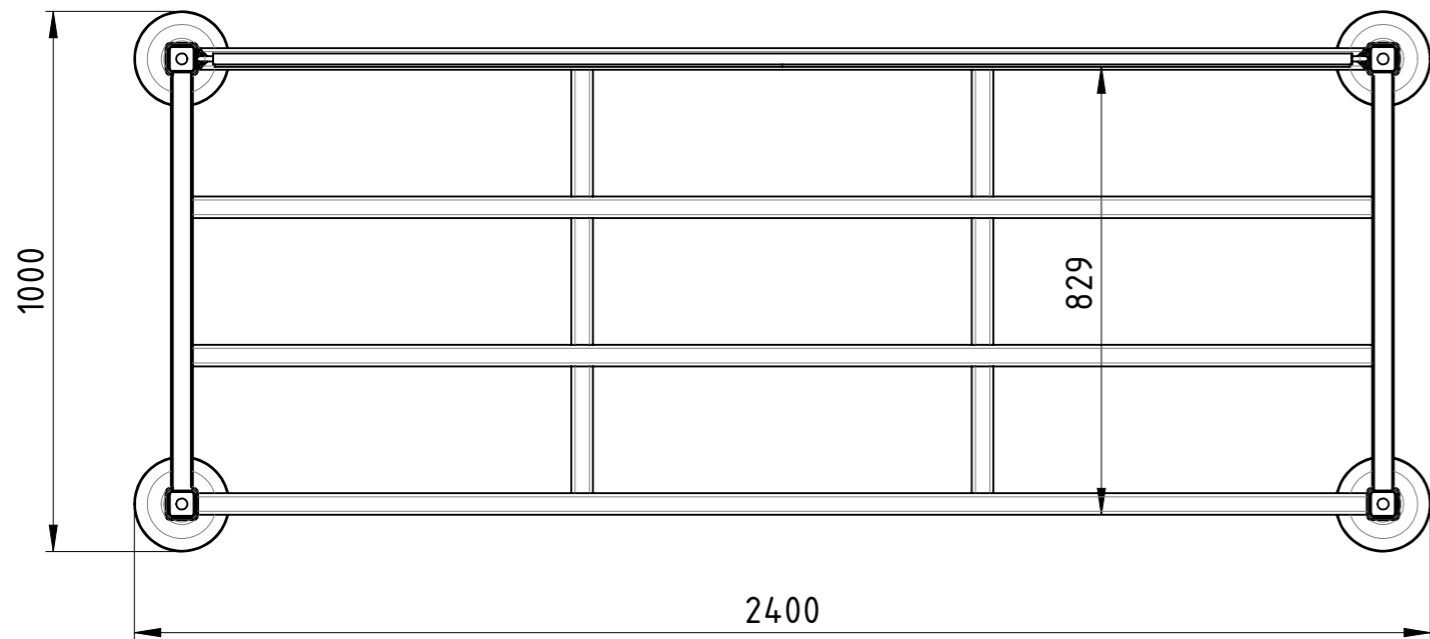
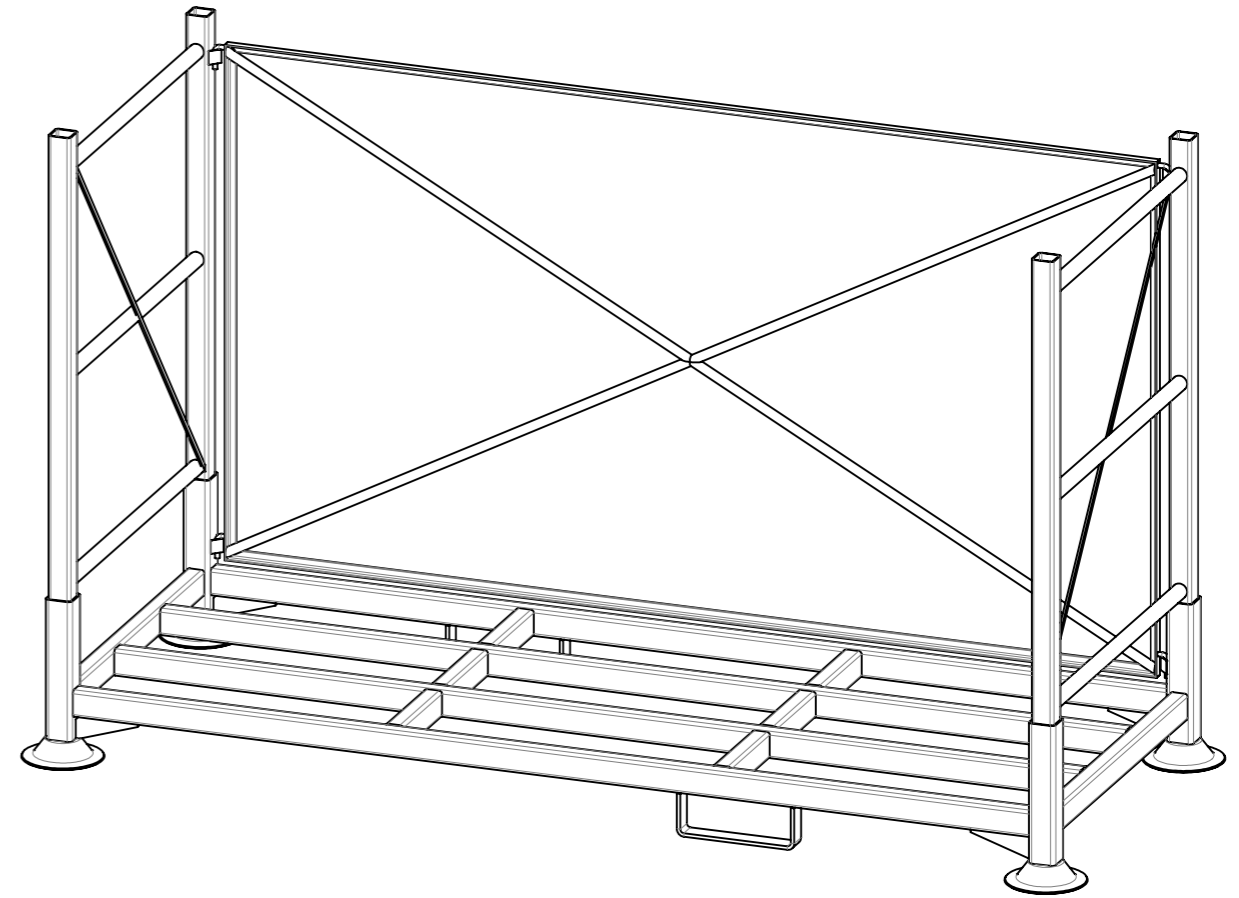
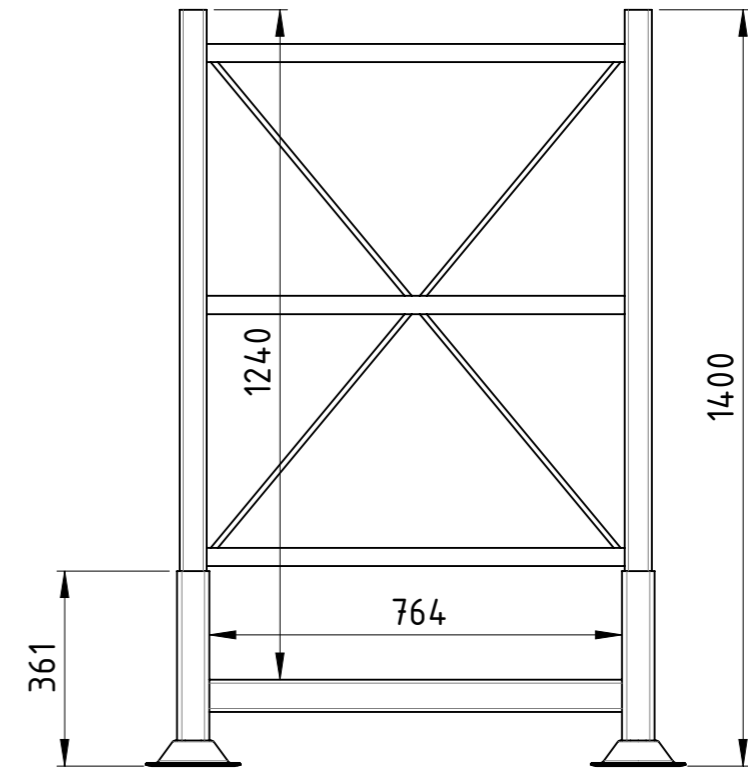
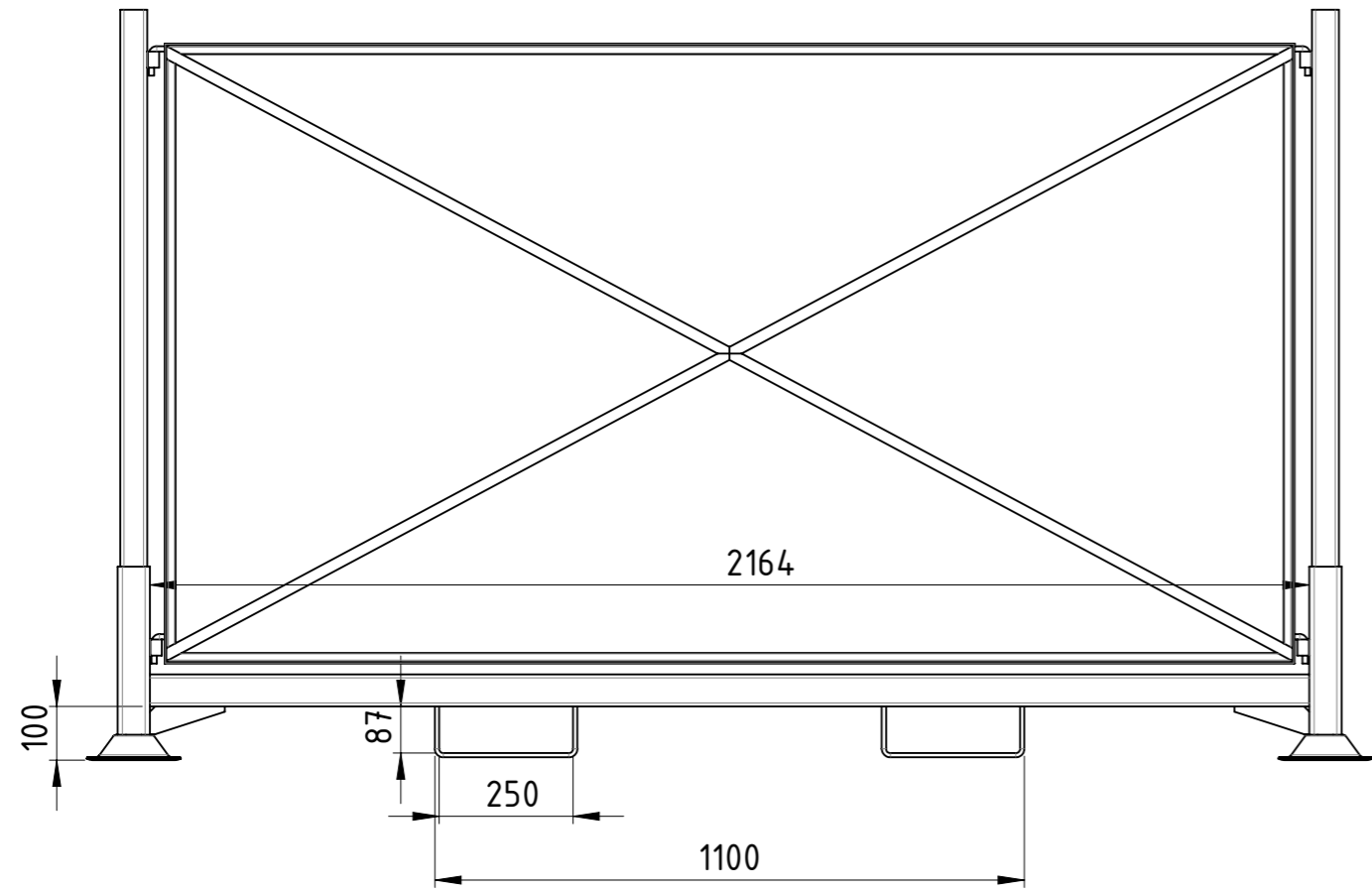
Diese Zeichnung darf weder vervielfältigt, Dritten zugänglich gemacht noch widerrechtlich benutzt werden. Nach ihrer gefertigte Teile dürfen vom Lieferanten Dritten weder zugänglich gemacht, überlassen noch verkauft werden.

Traglast 1500 kg, Auflast 4500 kg,
 kunstharzlackiert RAL 5012 Lichtblau

Weitergabe sowie Vervielfältigung dieses Dokumentes, Verwertung und Mitteilung seines Inhalts sind verboten, soweit nicht ausdrücklich gestattet. Zuwiderhandlungen verpflichten zu Schadenersatz. Alle Rechte für den Fall der Patent-, Gebrauchsmuster oder Geschmacksmustereintragung vorbehalten.				1:14	Gewicht [kg]: 100.89	
				1.0038 S235JR		
		Datum	Name			
		Erstellt	20.04.2017	AB		
		Gepr.				
					Rungenpalette	
					RW-240x100x120-00	
					Revision	A3
Zust.					1	1

COPYING, DELIVERY TO THIRD PARTIES AS WELL AS ILLEGAL UTILISATION OF TECHNICAL DOCUMENT IS NOT ALLOWED.

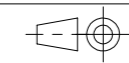
Maßstab in cm / SCALE IN CM



Diese Zeichnung darf weder vervielfältigt, Dritten zugänglich gemacht noch widerrechtlich benutzt werden. Nach ihrer gefertigte Teile dürfen vom Lieferanten Dritten weder zugänglich gemacht, überlassen noch verkauft werden.

Traglast 1500 kg, Auflast 4500 kg,
 kunstharzlackiert RAL 5012 Lichtblau

Weitergabe sowie Vervielfältigung dieses Dokumentes, Verwertung und Mitteilung seines Inhalts sind verboten, soweit nicht ausdrücklich gestattet. Zuwiderhandlungen verpflichten zu Schadensersatz. Alle Rechte für den Fall der Patent-, Gebrauchsmuster oder Geschmacksmustereintragung vorbehalten.



1:14 Gewicht [kg]: 104.90
 1.0038 S235JR

Datum	Name
Erstellt 20.04.2017	AB
Gepr.	

Rungenpalette



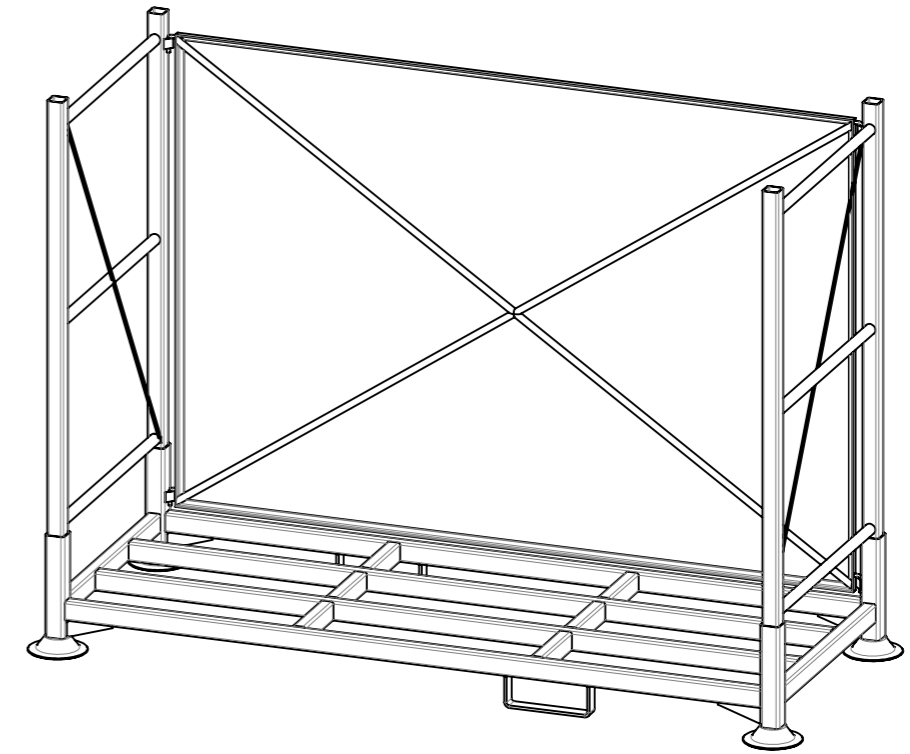
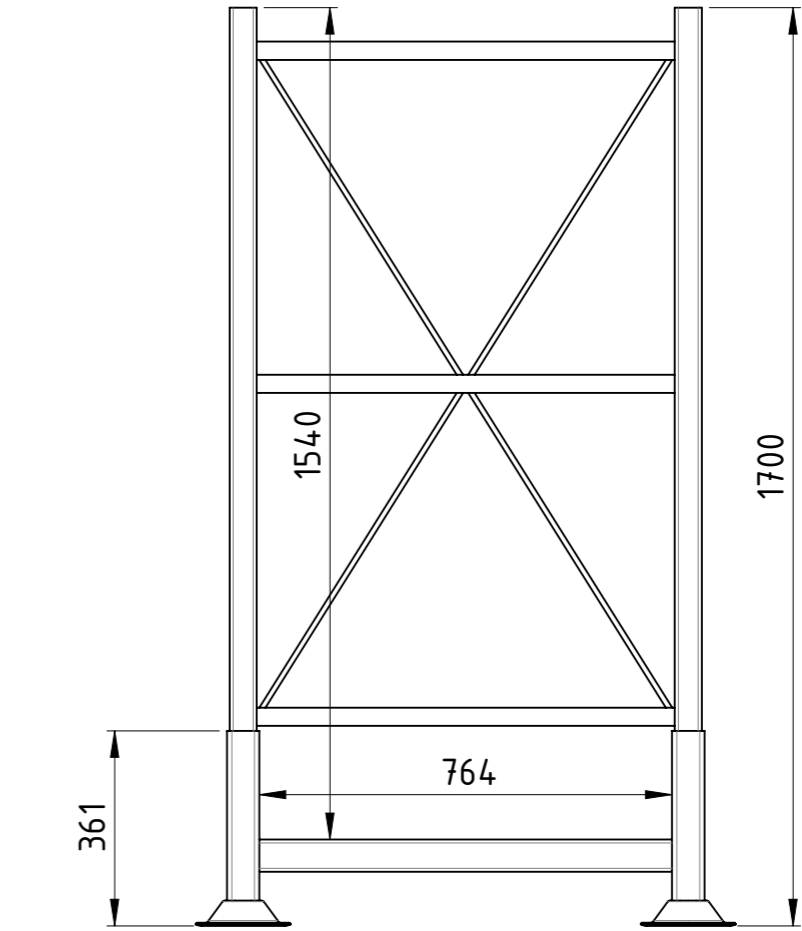
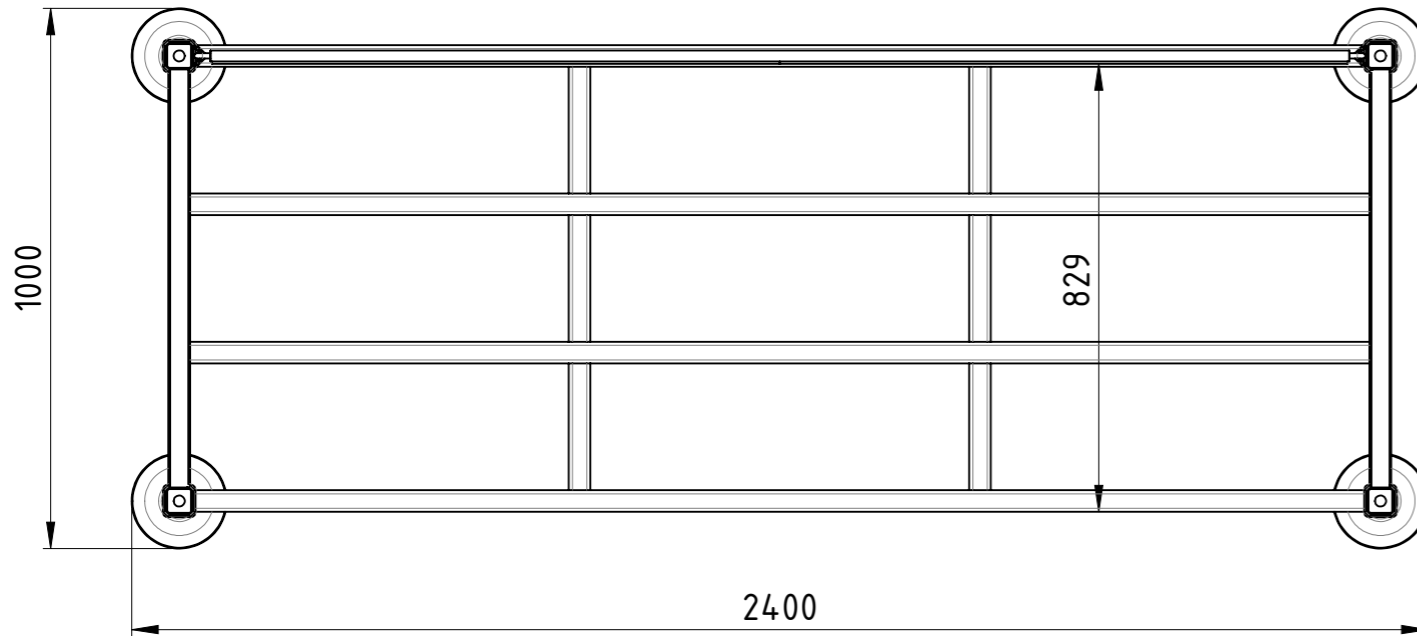
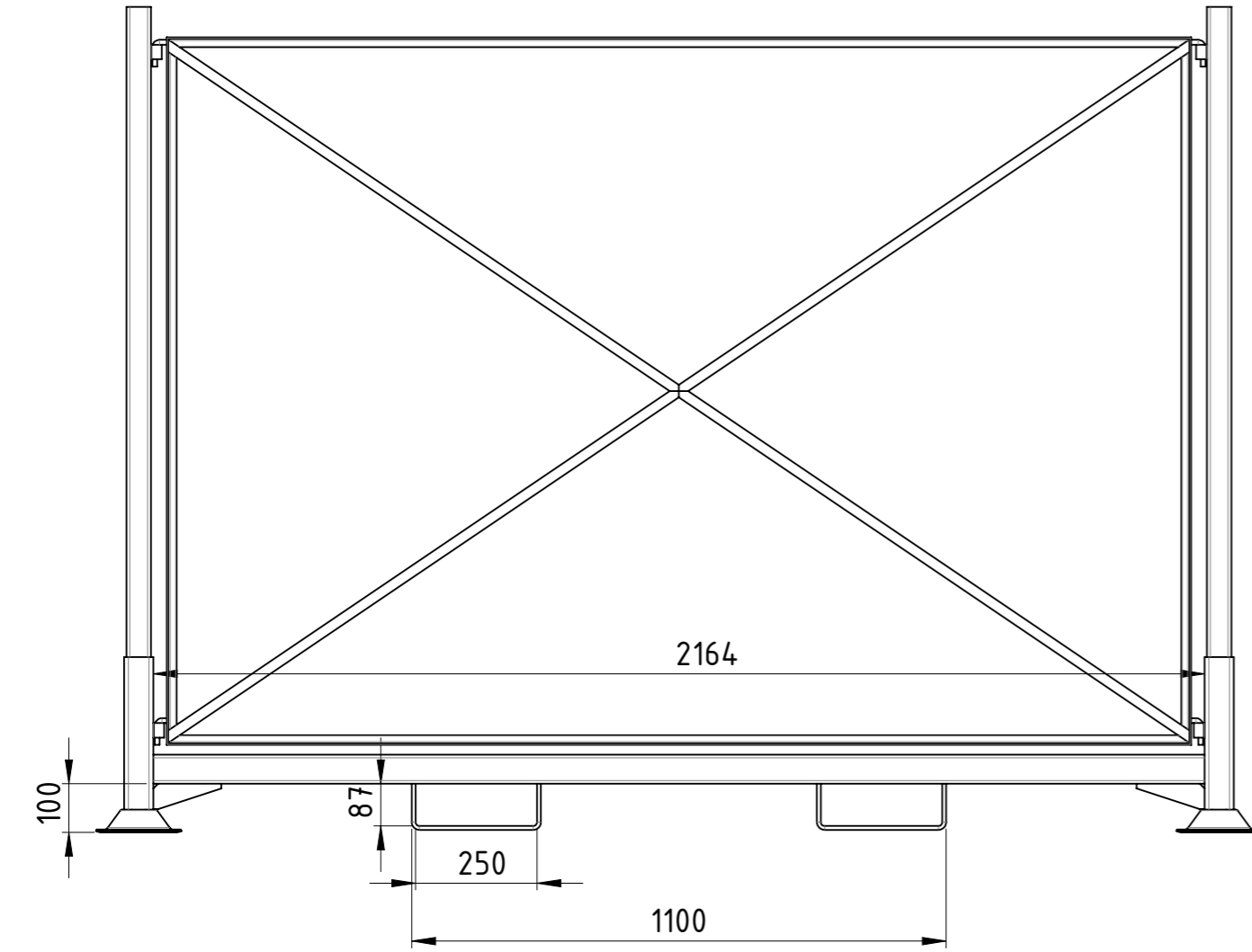
RW-240x100x140-00

Revision	A3
1	1

Zust.

COPYING, DELIVERY TO THIRD PARTIES AS WELL AS ILLEGAL UTILISATION OF TECHNICAL DOCUMENT IS NOT ALLOWED.

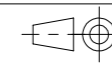
Maßstab in cm / SCALE IN CM



Traglast 1500 kg, Auflast 4500 kg,
 kunstharzlackiert RAL 5012 Lichtblau

Diese Zeichnung darf weder vervielfältigt, Dritten zugänglich gemacht noch widerrechtlich benutzt werden. Nach ihrer gefertigte Teile dürfen vom Lieferanten Dritten weder zugänglich gemacht, überlassen noch verkauft werden.

Weitergabe sowie Vervielfältigung dieses Dokumentes, Verwertung und Mitteilung seines Inhalts sind verboten, soweit nicht ausdrücklich gestattet. Zuwiderhandlungen verpflichten zu Schadenersatz. Alle Rechte für den Fall der Patent-, Gebrauchsmuster oder Geschmacksmustereintragung vorbehalten.



1:14

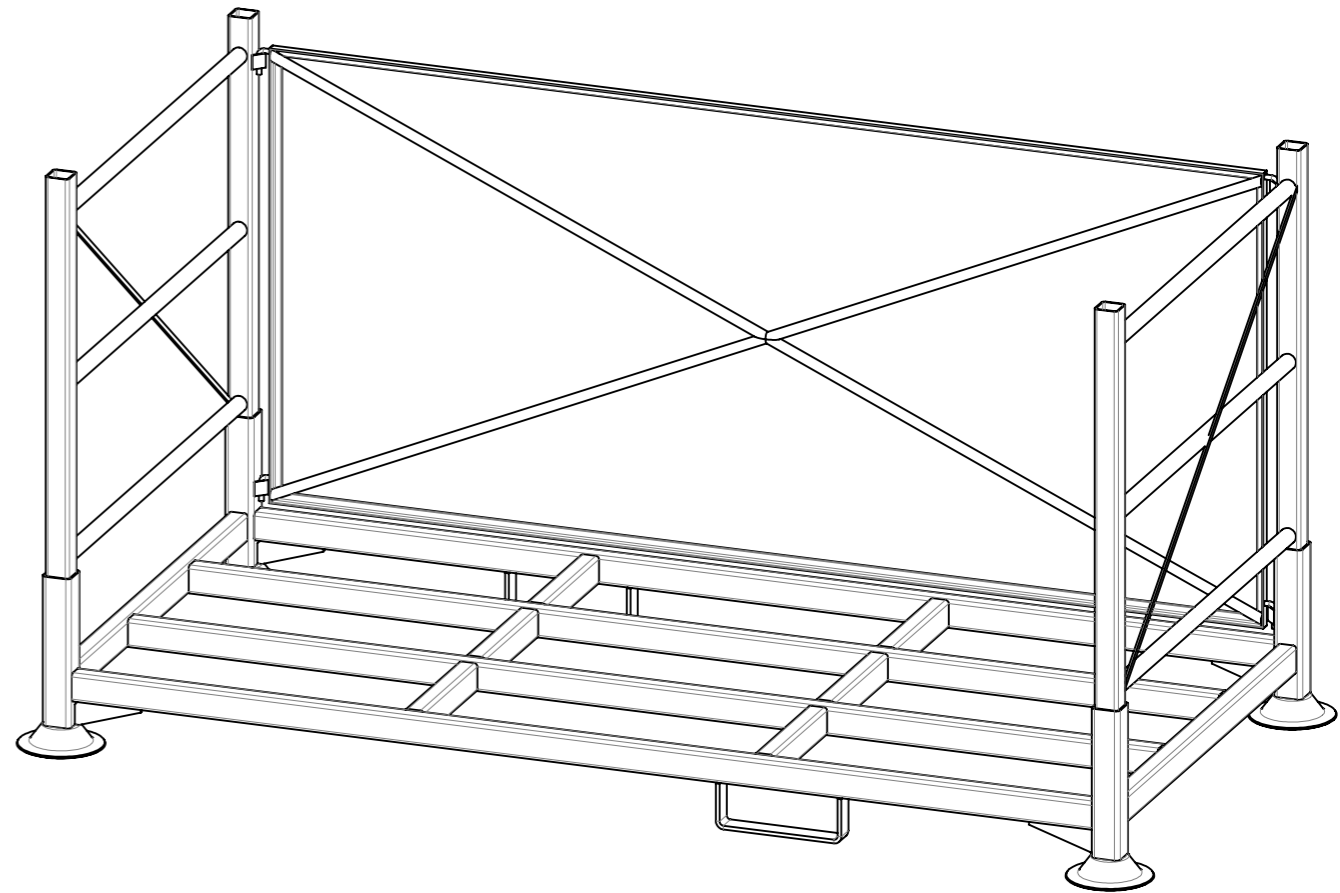
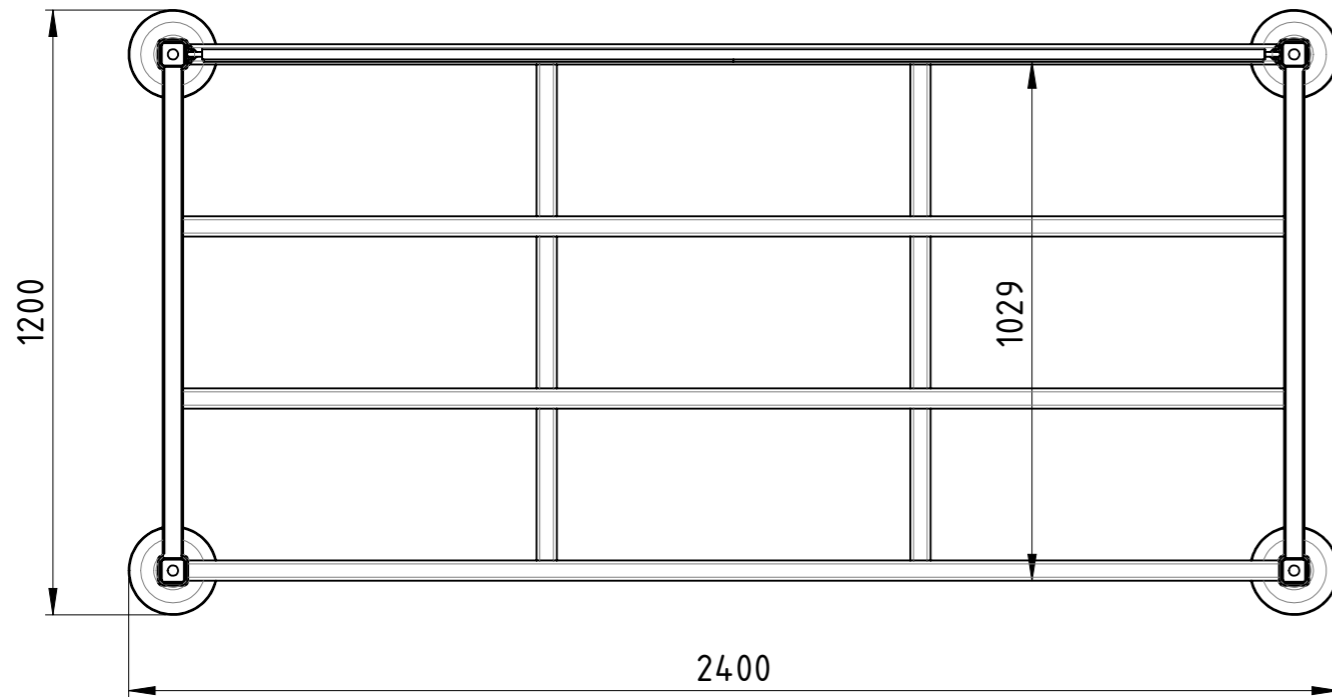
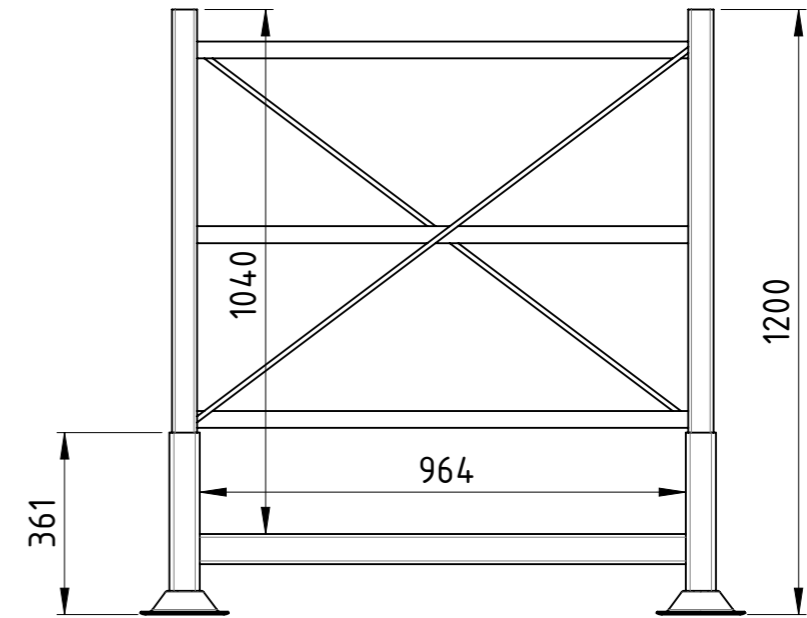
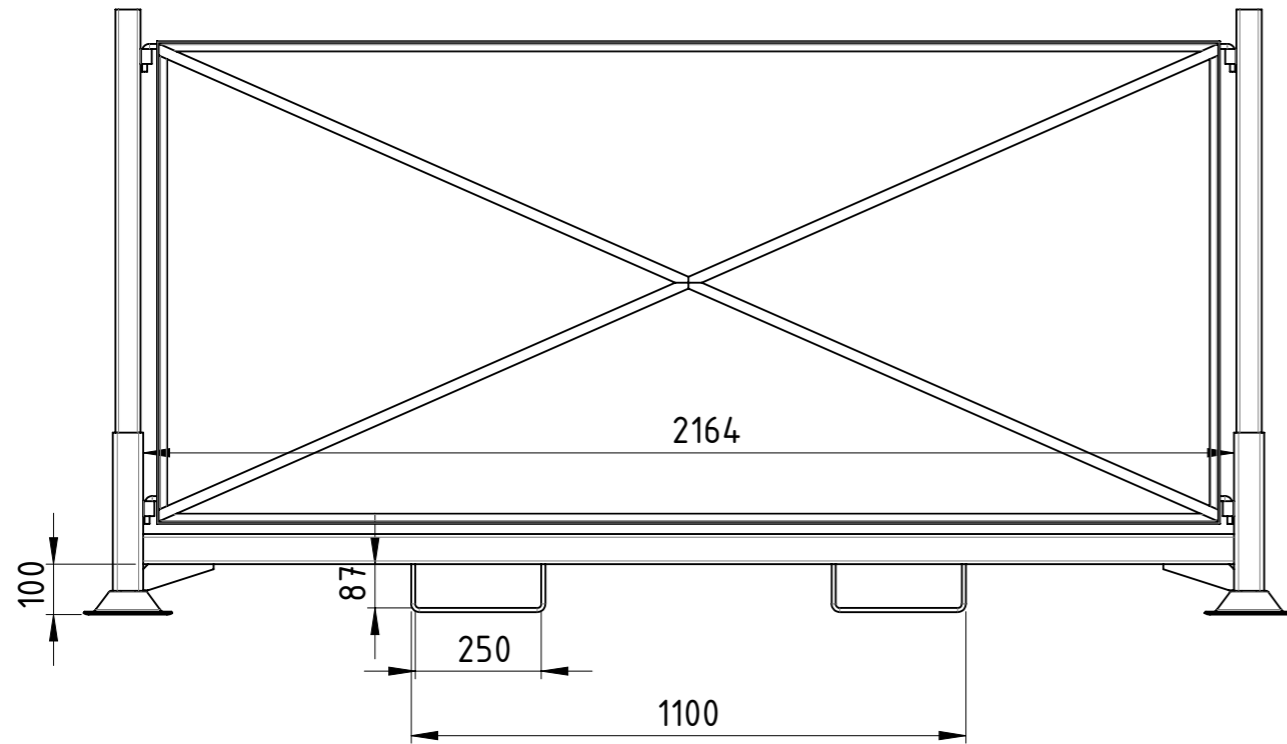
Gewicht [kg]: 110.98

1.0038 S235JR

	Datum	Name
Erstellt	20.04.2017	AB
Gepr.		
Zust.		

		Rungenpalette RW-240x100x170-00	

A3	



Traglast 1500 kg, Auflast 4500 kg,
 kunstharzlackiert RAL 5012 Lichtblau

Weitergabe sowie Vervielfältigung dieses Dokumentes, Verwertung und Mitteilung seines Inhalts sind verboten, soweit nicht ausdrücklich gestattet. Zuwiderhandlungen verpflichten zu Schadensersatz. Alle Rechte für den Fall der Patent-, Gebrauchsmuster oder Geschmacksmustereintragung vorbehalten.			1:15	Gewicht [kg]: 106.23
			1.0038 S235JR	
	Datum	Name	Rungenpalette	
	Erstellt	AB		
	Gepr.			
			RW-240x120x120-00	
Zust.			Revision	A3 1 1

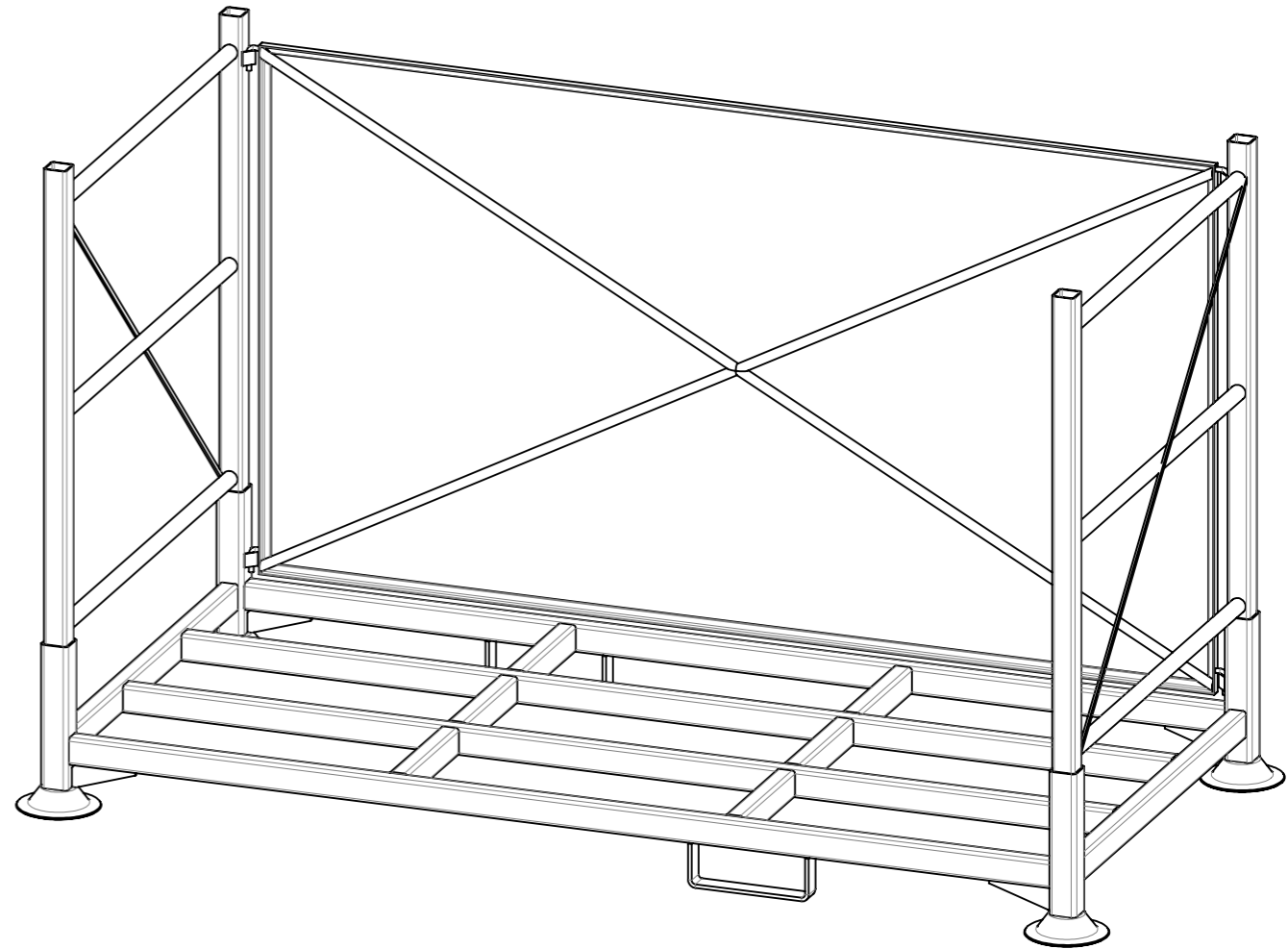
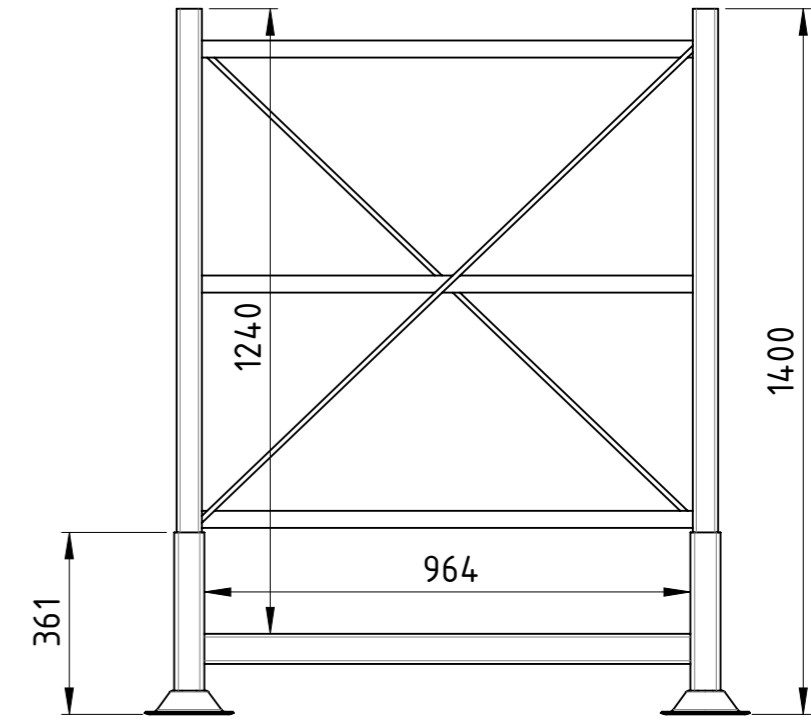
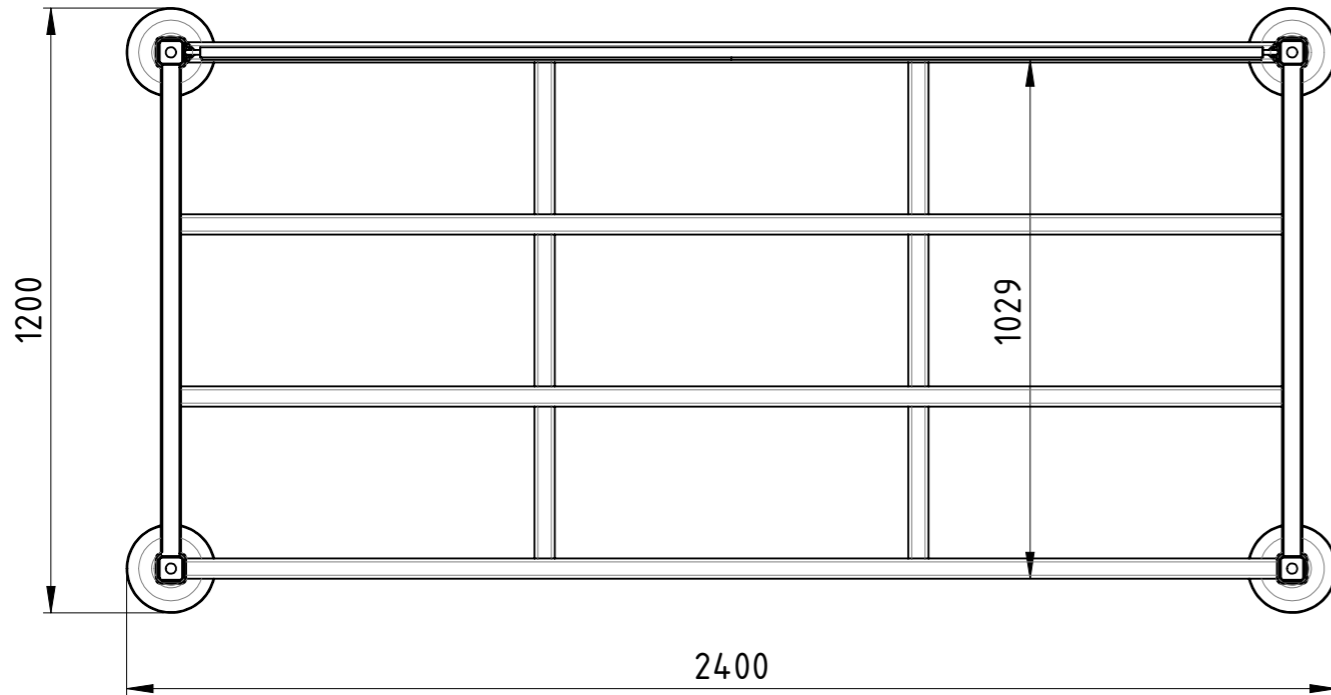
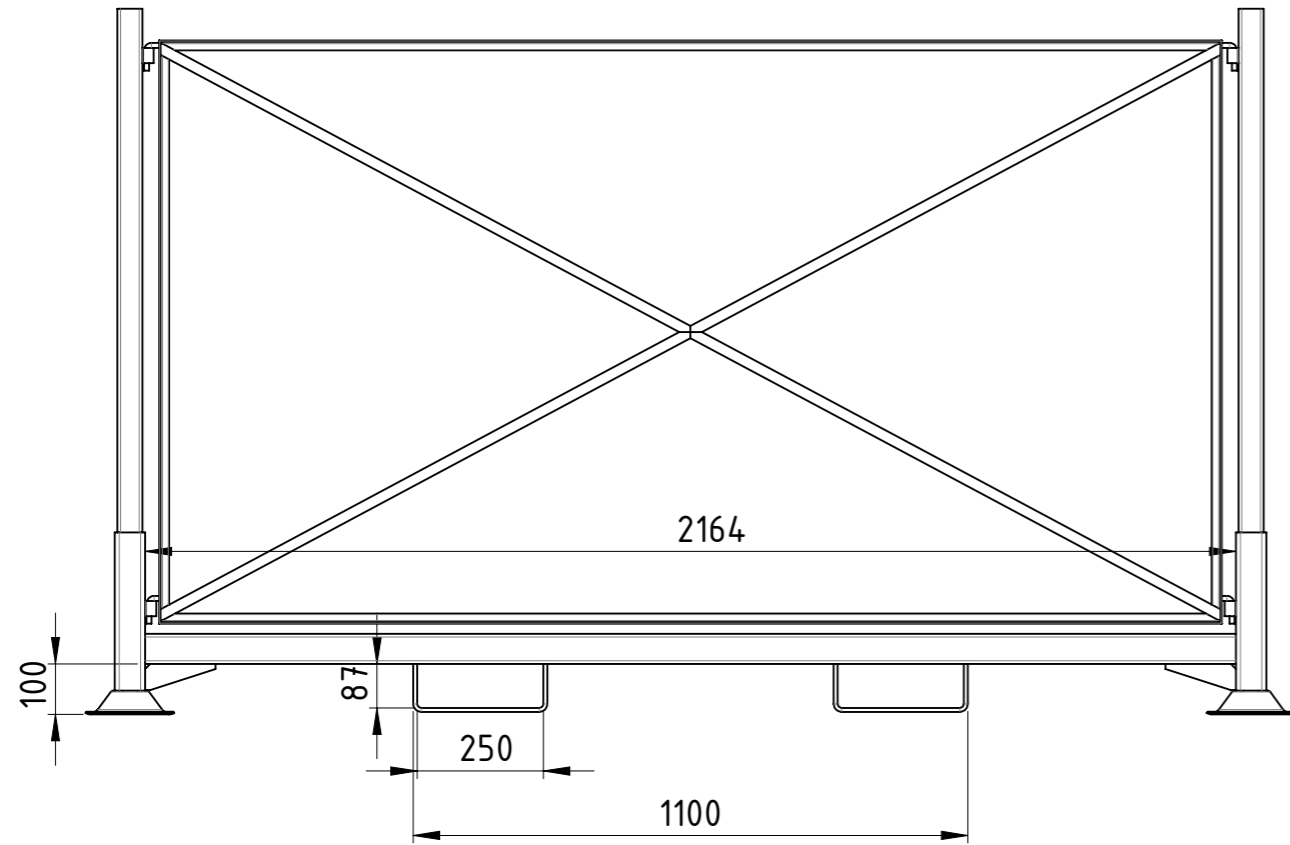


COPYING, DELIVERY TO THIRD PARTIES AS WELL AS ILLEGAL UTILISATION OF TECHNICAL DOCUMENT IS NOT ALLOWED.

Maßstab in cm / SCALE IN CM

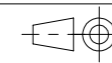


Diese Zeichnung darf weder vervielfältigt, Dritten zugänglich gemacht noch widerrechtlich benutzt werden. Nach ihrer gefertigte Teile dürfen vom Lieferanten Dritten weder zugänglich gemacht, überlassen noch verkauft werden.



Traglast 1500 kg, Auflast 4500 kg,
 kunstharzlackiert RAL 5012 Lichtblau

Weitergabe sowie Vervielfältigung dieses Dokumentes, Verwertung und Mitteilung seines Inhalts sind verboten, soweit nicht ausdrücklich gestattet. Zuwiderhandlungen verpflichten zu Schadensersatz. Alle Rechte für den Fall der Patent-, Gebrauchsmuster oder Geschmacksmustereintragung vorbehalten.



1:15

Gewicht [kg]: 110.22

1.0038 S235JR

Datum Name

Erstellt 20.04.2017 AB

Gepr.

Rungenpalette



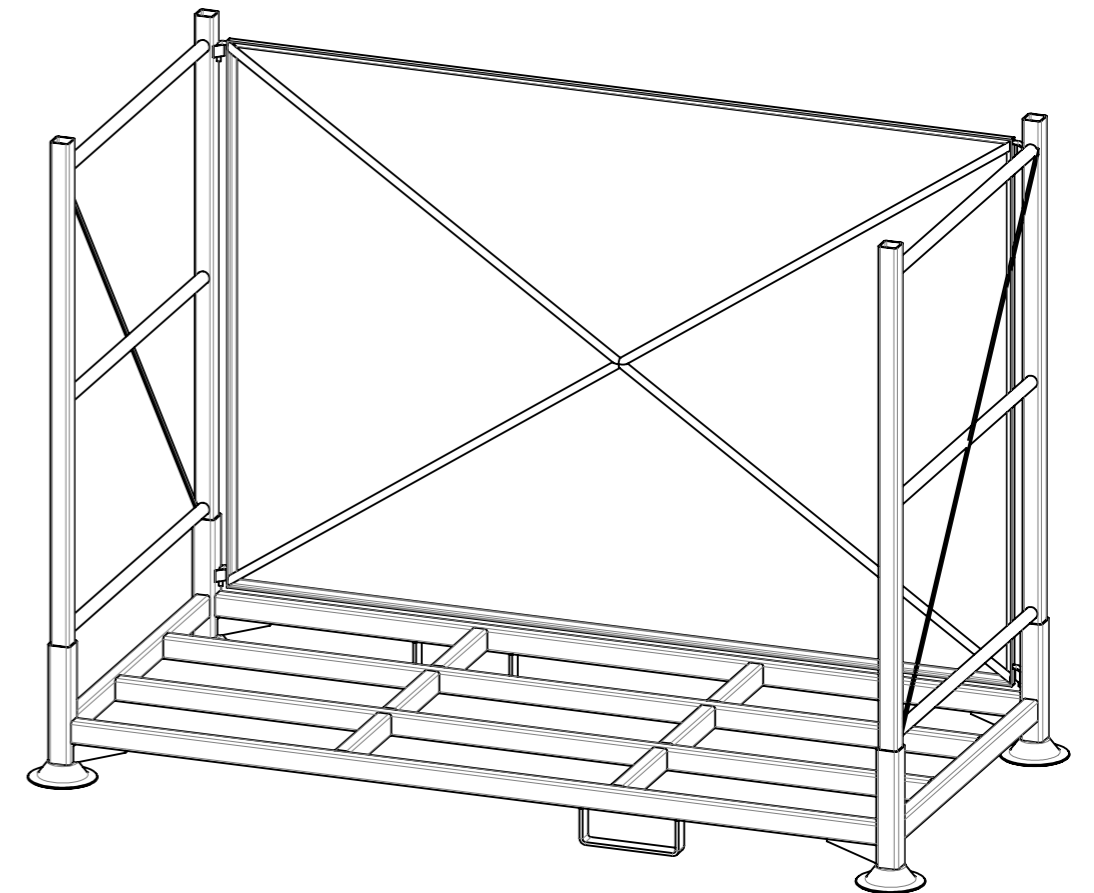
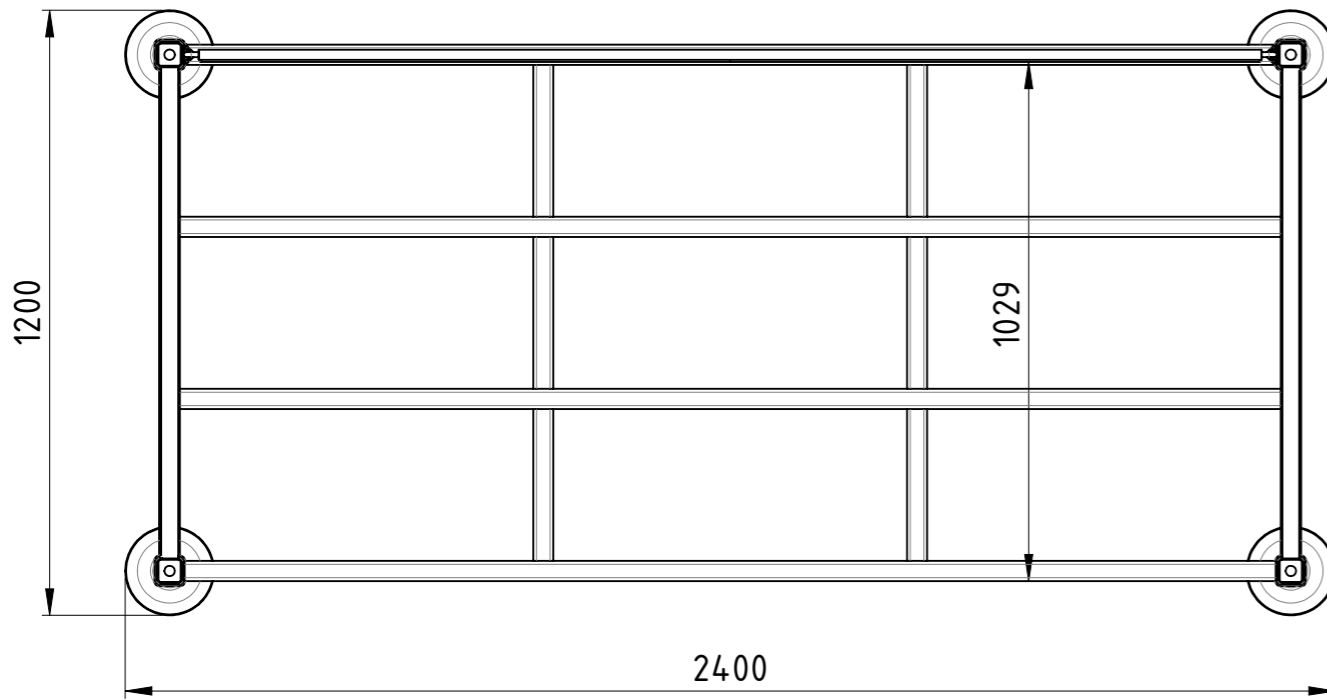
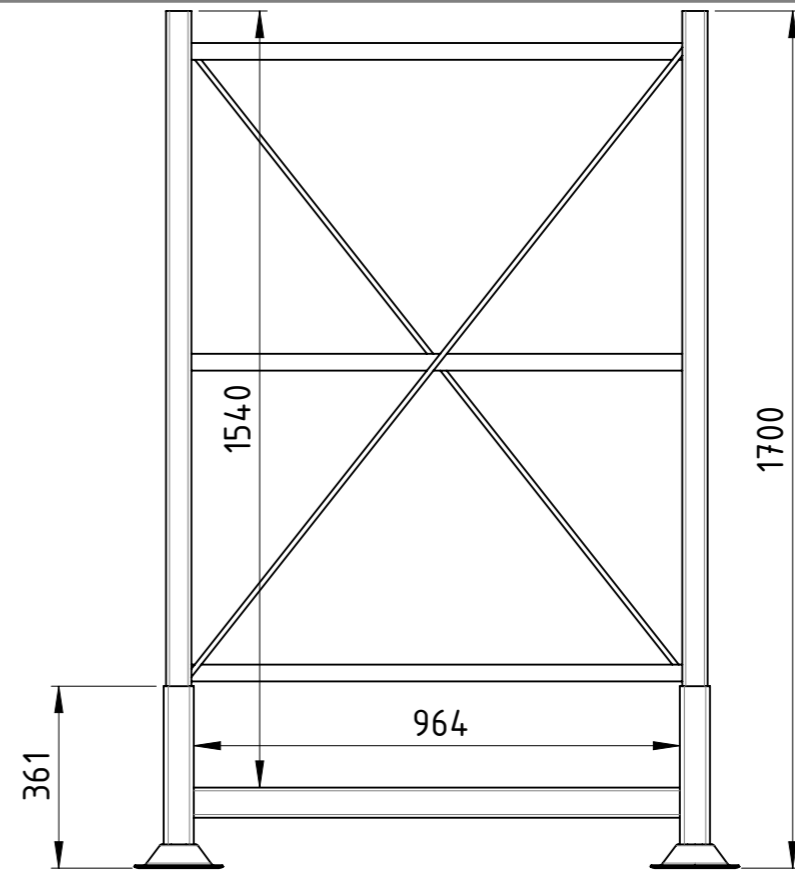
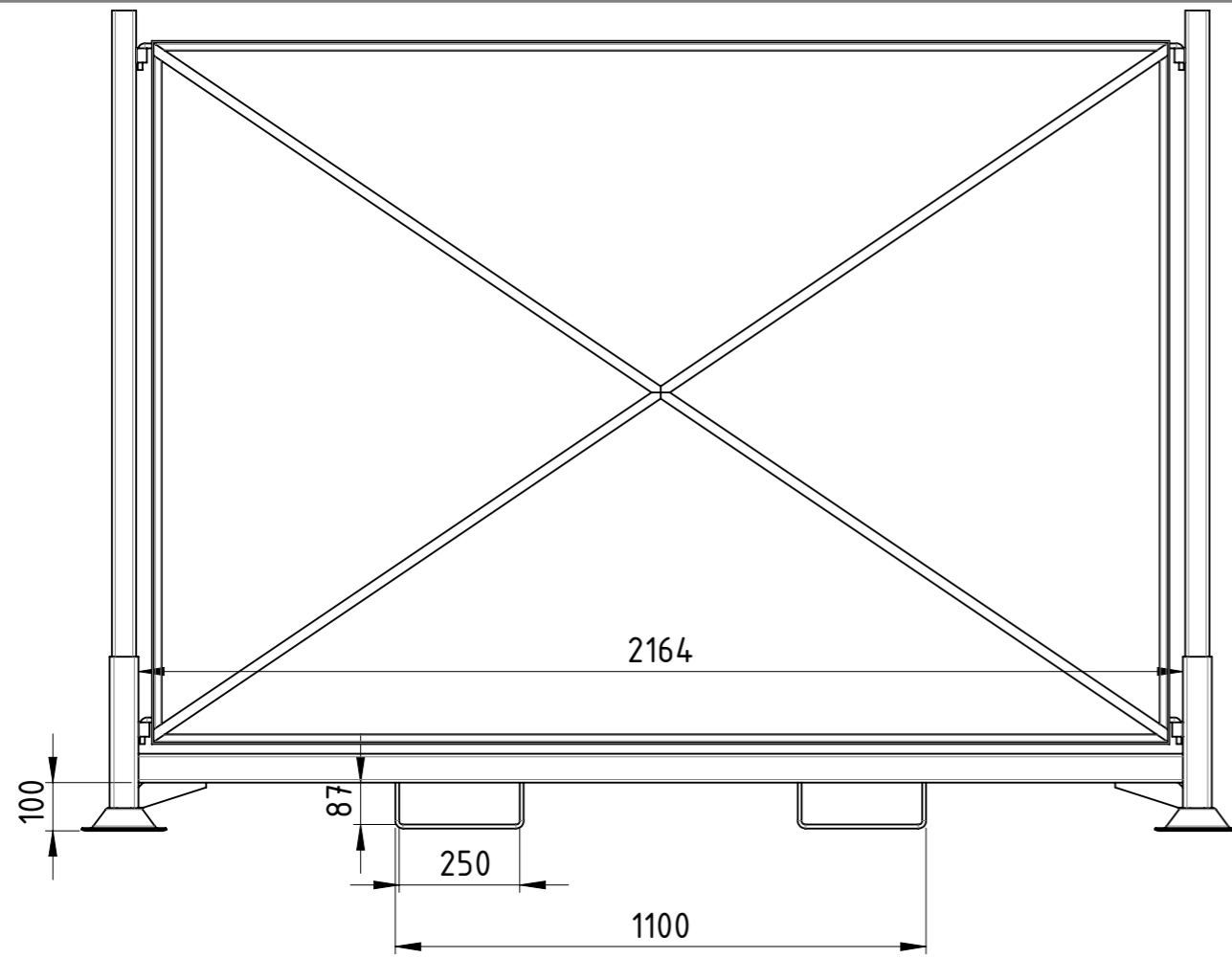
RW-240x120x140-00

A3

Revision

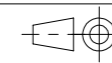
1 1

Zust.



Traglast 1500 kg, Auflast 4500 kg,
 kunstharzlackiert RAL 5012 Lichtblau

Weitergabe sowie Vervielfältigung dieses Dokumentes, Verwertung und Mitteilung seines Inhalts sind verboten, soweit nicht ausdrücklich gestattet. Zuwiderhandlungen verpflichten zu Schadenersatz. Alle Rechte für den Fall der Patent-, Gebrauchsmuster oder Geschmacksmustereintragung vorbehalten.



1:15

Gewicht [kg]: 116.29

1.0038 S235JR

Datum	Name
Erstellt 20.04.2017	AB
Gepr.	
Zust.	

Rungenpalette



RW-240x120x170-00

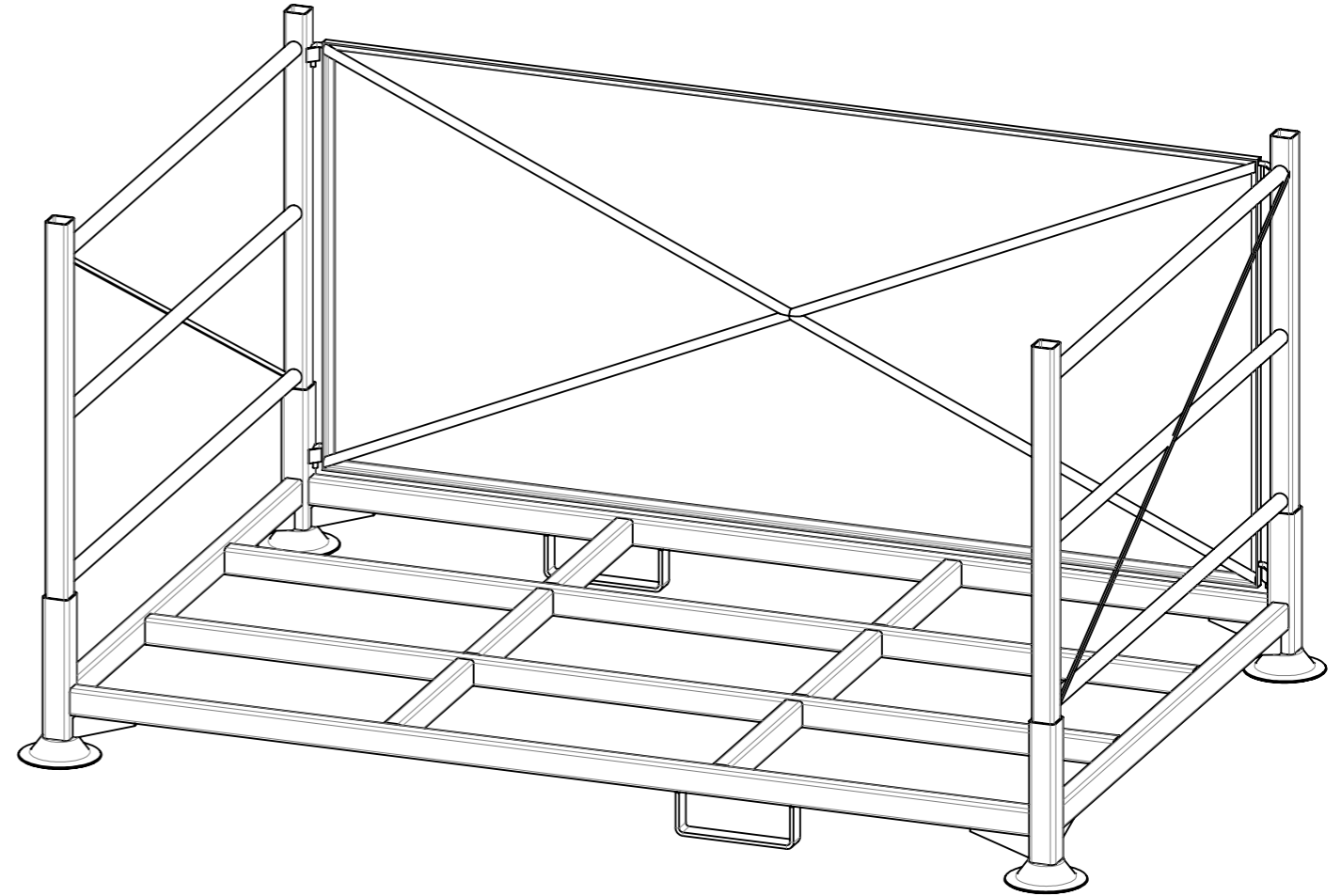
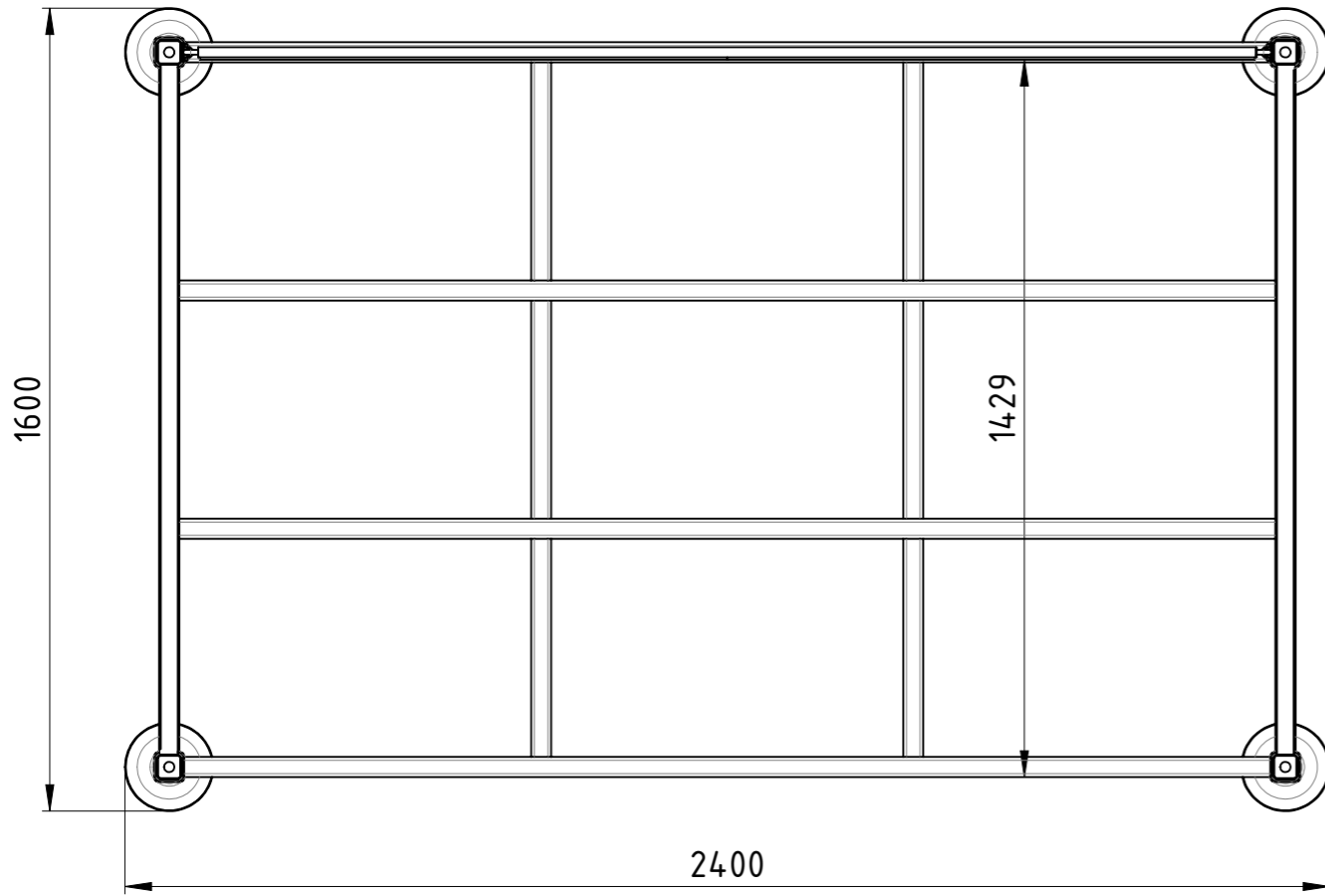
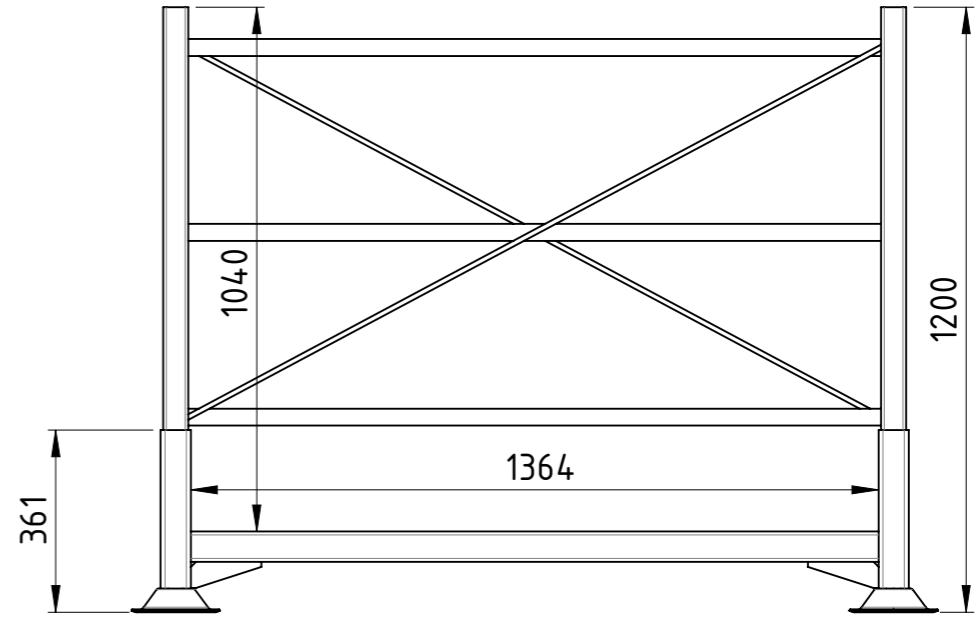
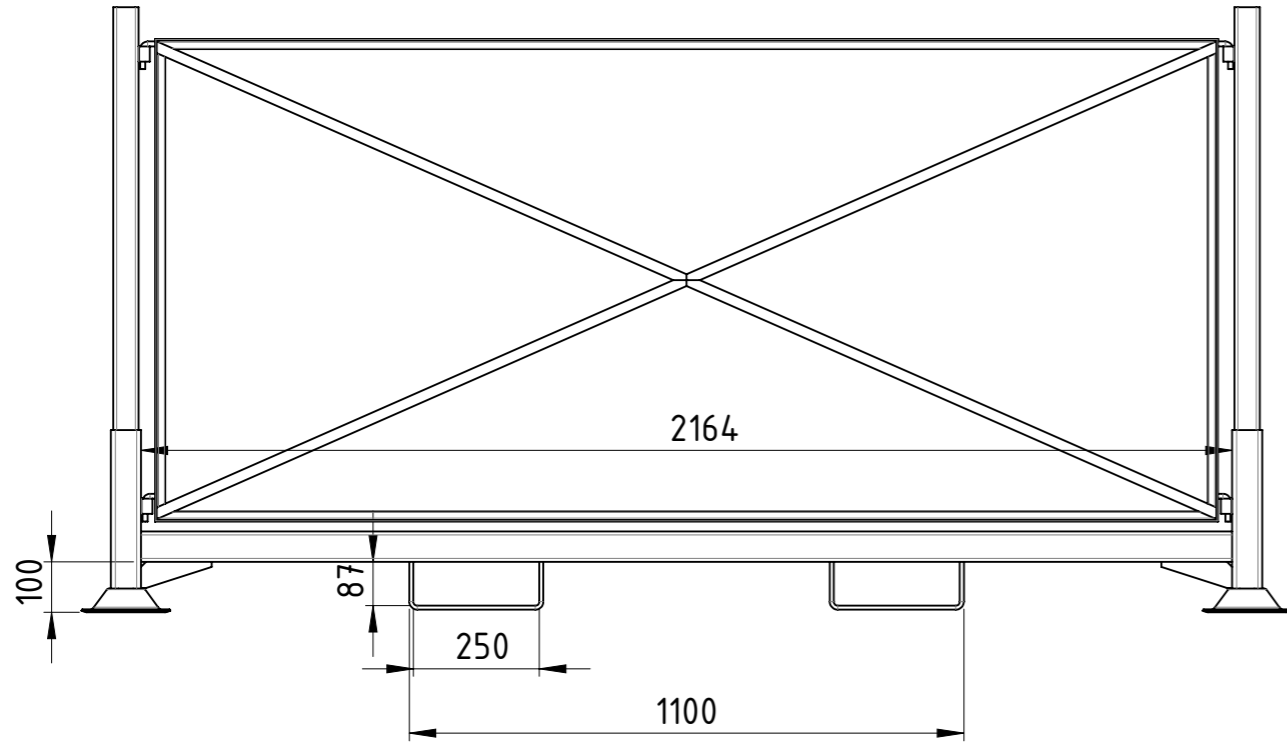
Revision	A3
	1 1

COPYING, DELIVERY TO THIRD PARTIES AS WELL AS ILLEGAL UTILISATION OF TECHNICAL DOCUMENT IS NOT ALLOWED.

Maßstab in cm / SCALE IN CM



Diese Zeichnung darf weder vervielfältigt, Dritten zugänglich gemacht noch widerrechtlich benutzt werden. Nach ihrer Fertigstellung dürfen Teile nicht an Dritte weitergegeben werden. Nach ihrer Fertigstellung dürfen Teile nicht an Dritte weitergegeben werden.

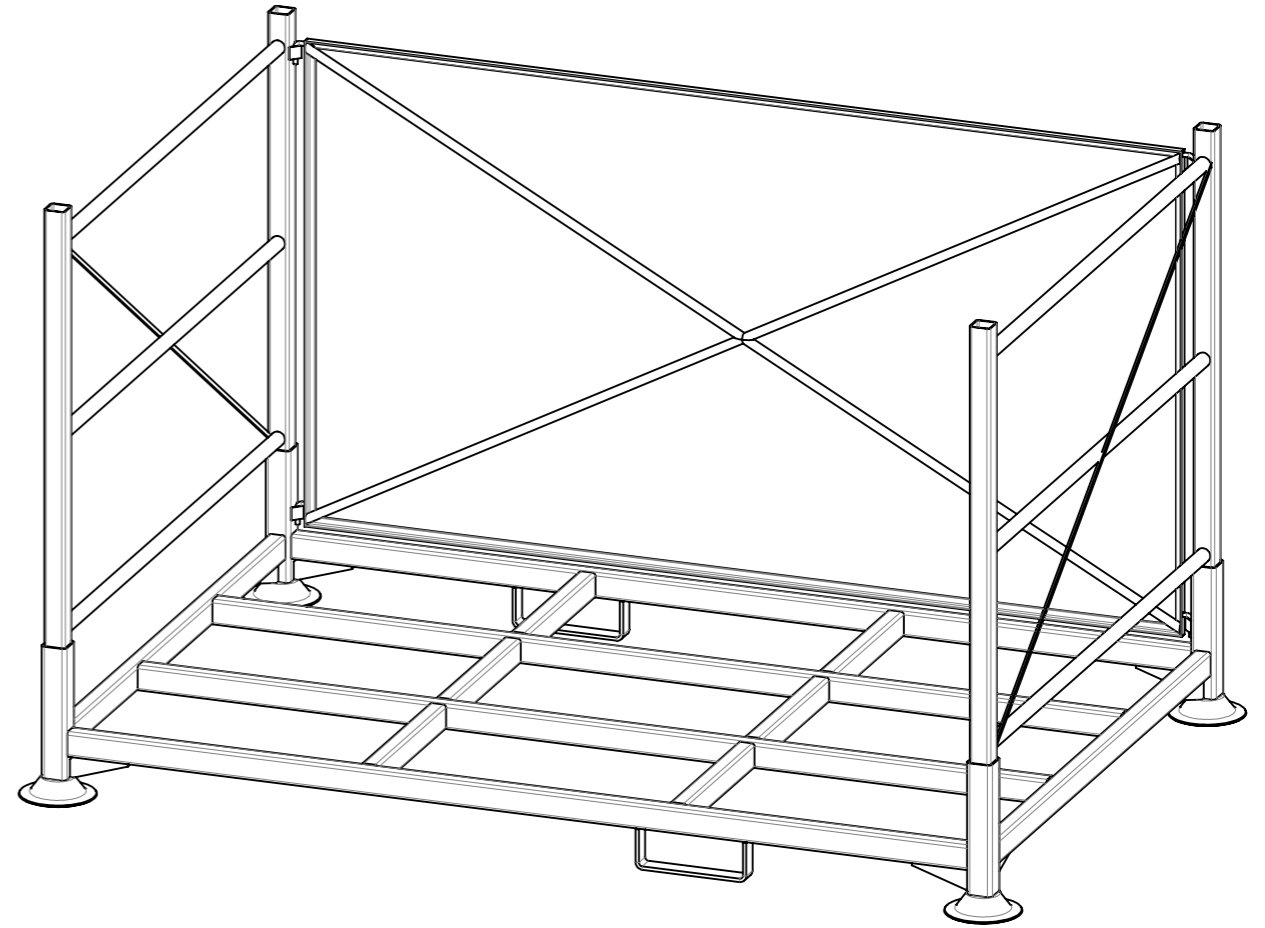
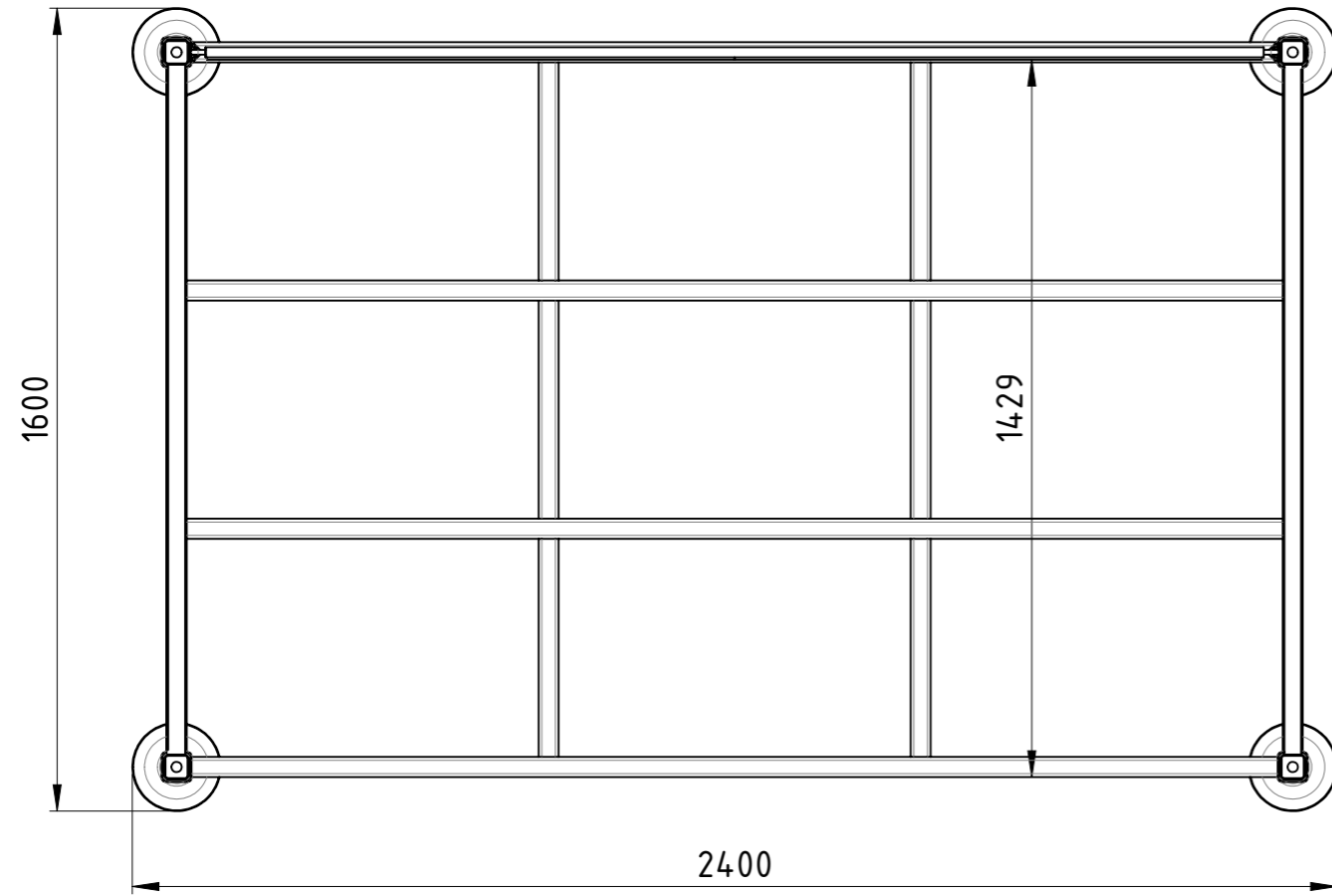
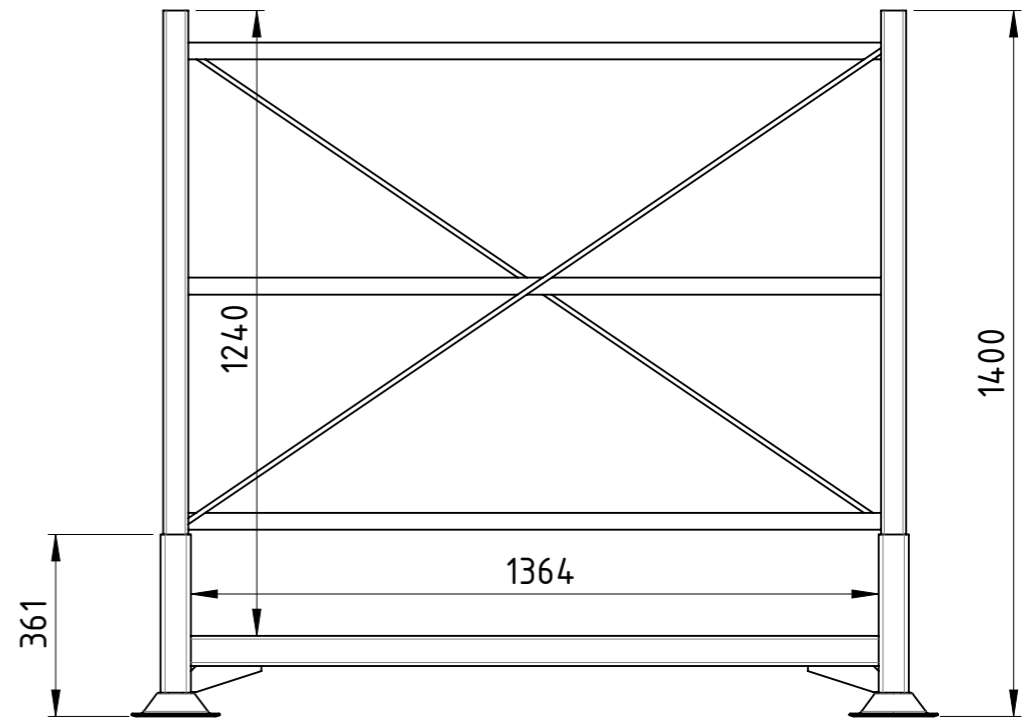
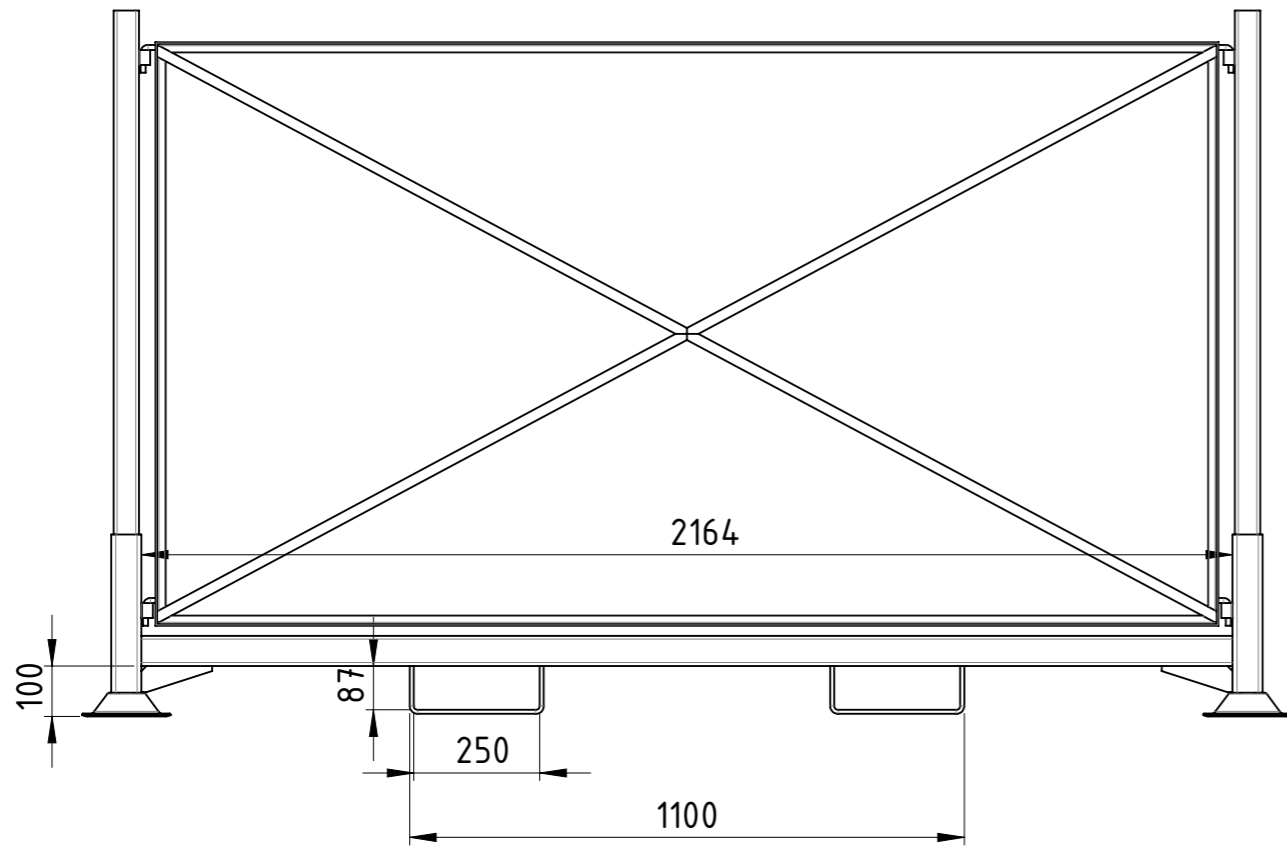


Traglast 1500 kg, Auflast 4500 kg,
 kunstharzlackiert RAL 5012 Lichtblau

Weitergabe sowie Vervielfältigung dieses Dokumentes, Verwertung und Mitteilung seines Inhalts sind verboten, soweit nicht ausdrücklich gestattet. Zuwiderhandlungen verpflichten zu Schadenersatz. Alle Rechte für den Fall der Patent-, Gebrauchsmuster oder Geschmacksmustereintragung vorbehalten.				1:15	Gewicht [kg]: 117.77
		Datum	Name		
		Erstellt	20.04.2017	AB	
		Gepr.			
Zust.					

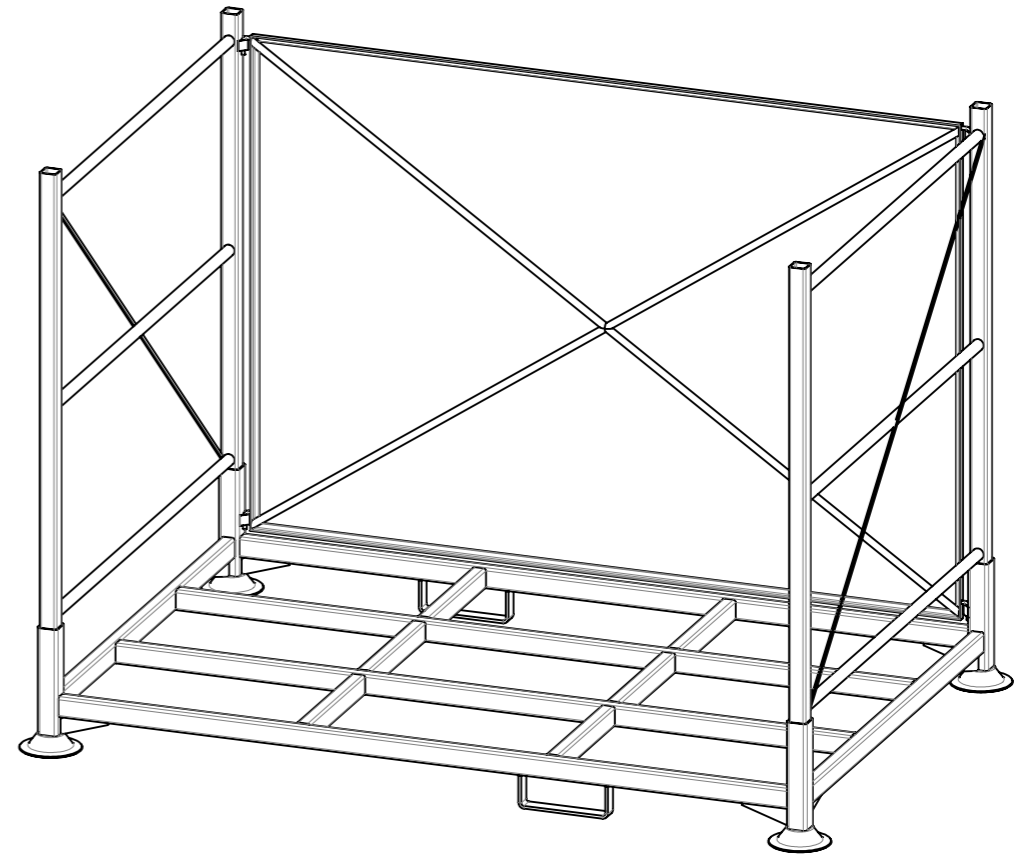
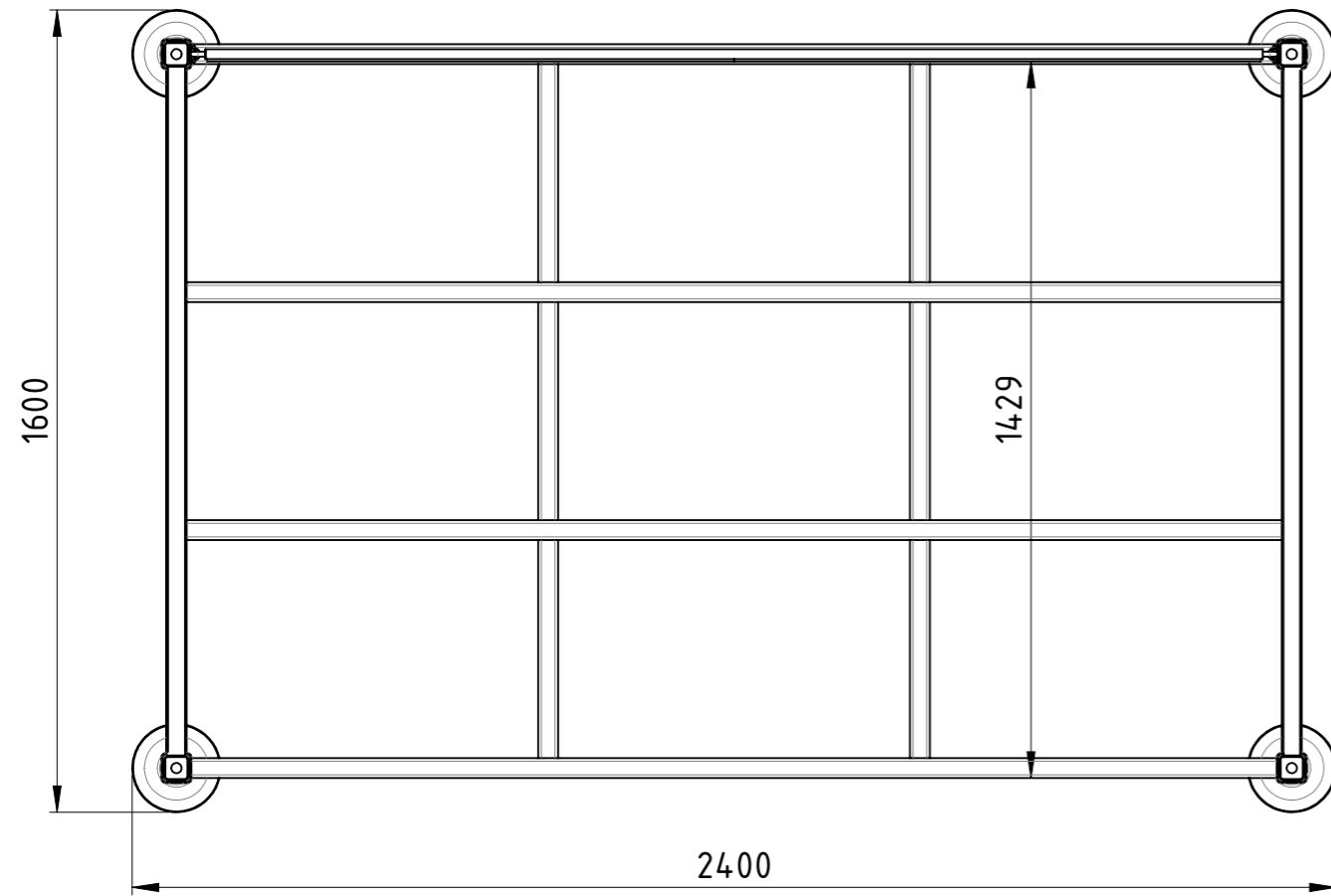
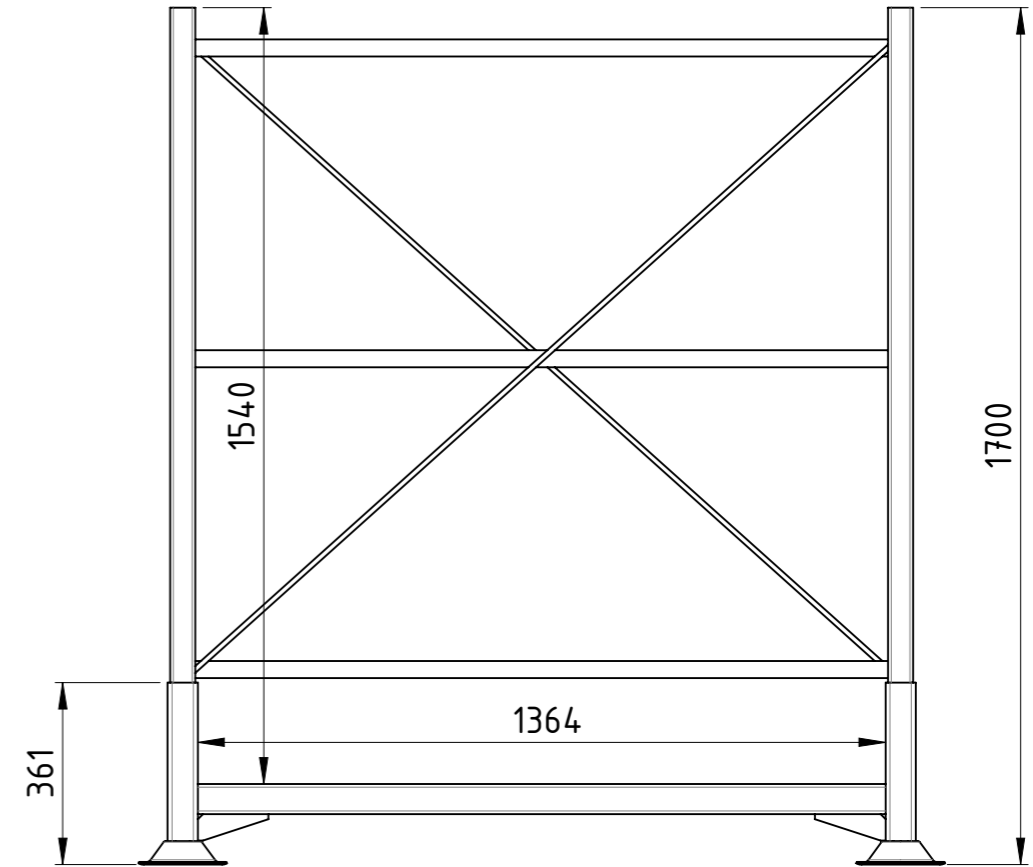
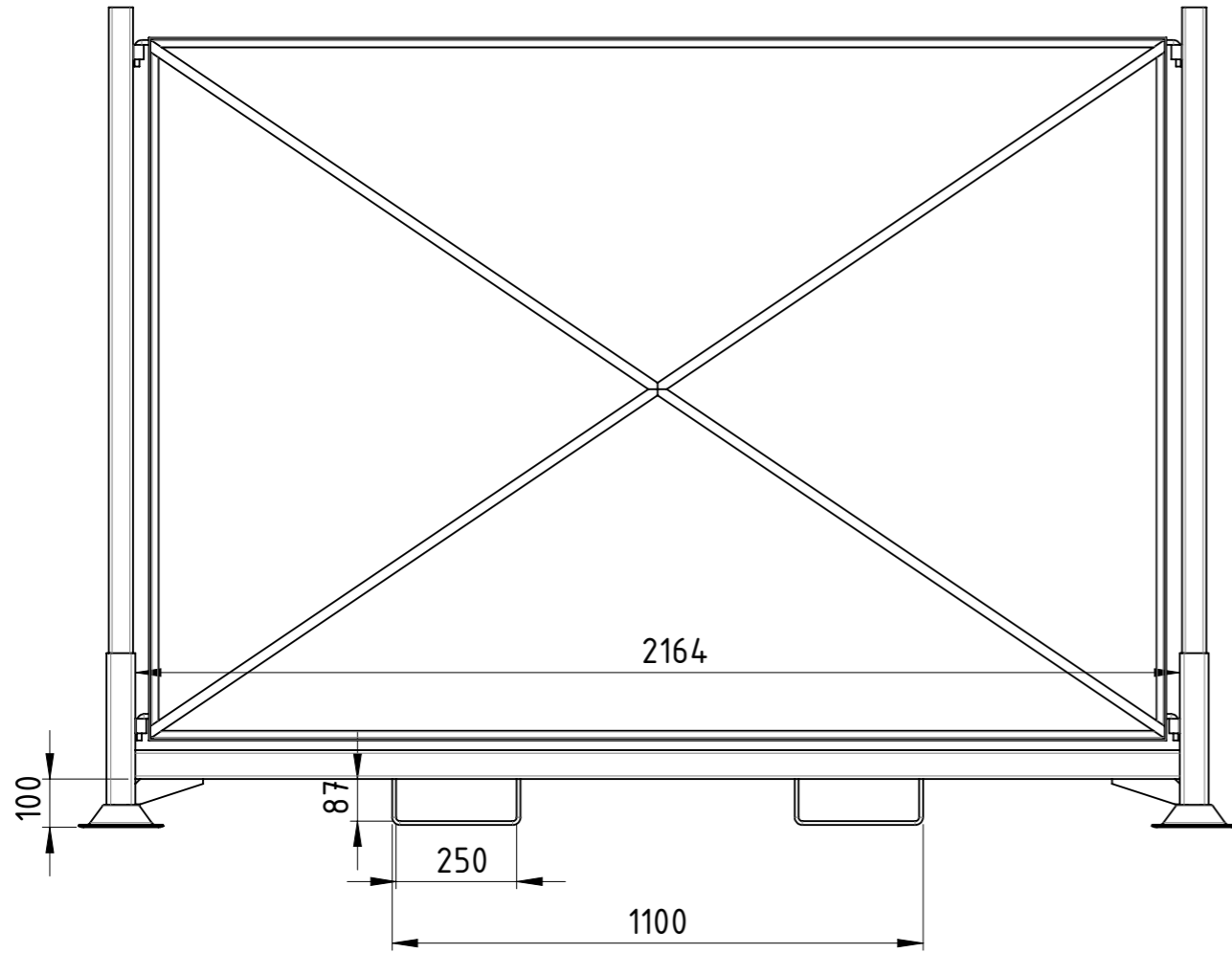
		Rungenpalette RW-240x160x120-00	
		Revision	
		1 1	

		A3	
		1 1	



Traglast 1500 kg, Auflast 4500 kg,
 kunstharzlackiert RAL 5012 Lichtblau

Weitergabe sowie Vervielfältigung dieses Dokumentes, Verwertung und Mitteilung seines Inhalts sind verboten, soweit nicht ausdrücklich gestattet. Zuwiderhandlungen verpflichten zu Schadenersatz. Alle Rechte für den Fall der Patent-, Gebrauchsmuster oder Geschmacksmustereintragung vorbehalten.				1:15	Gewicht [kg]: 121.75
				1.0038 S235JR	
		Datum	Name		
		Erstellt	20.04.2017	AB	
		Gepr.			
				Rungenpalette	
				RW-240x160x140-00	
				Revision	A3
Zust.					1 1

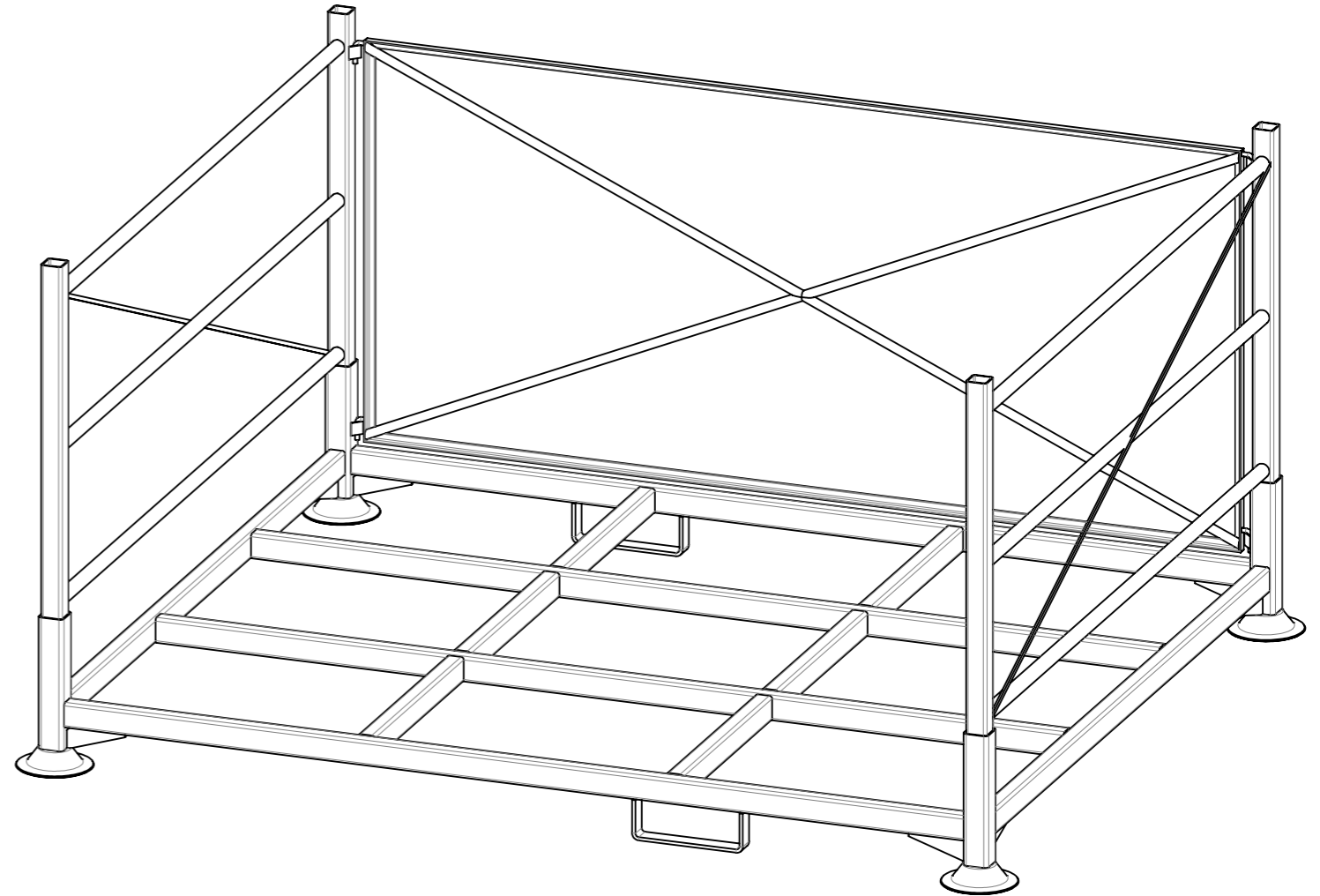
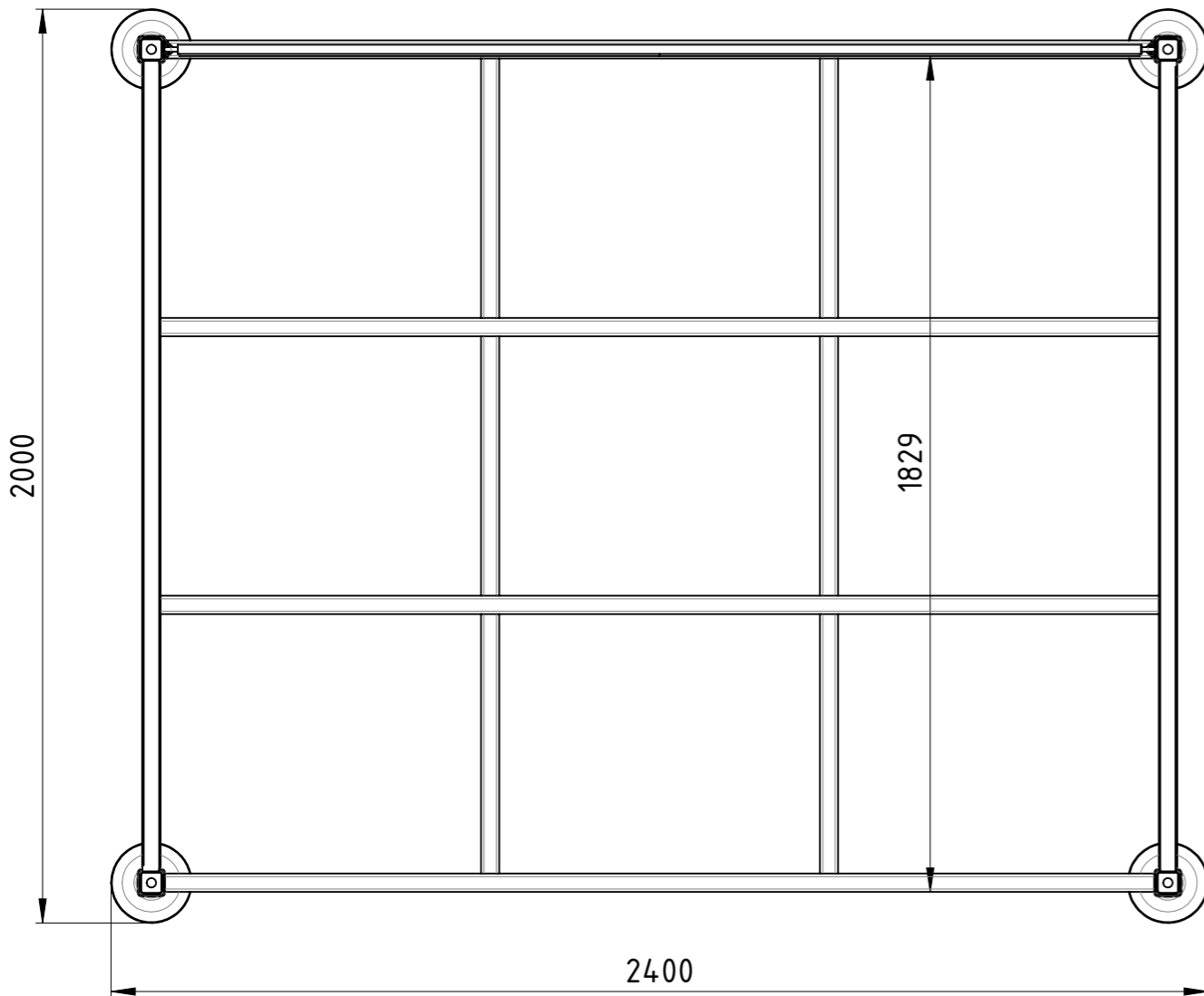
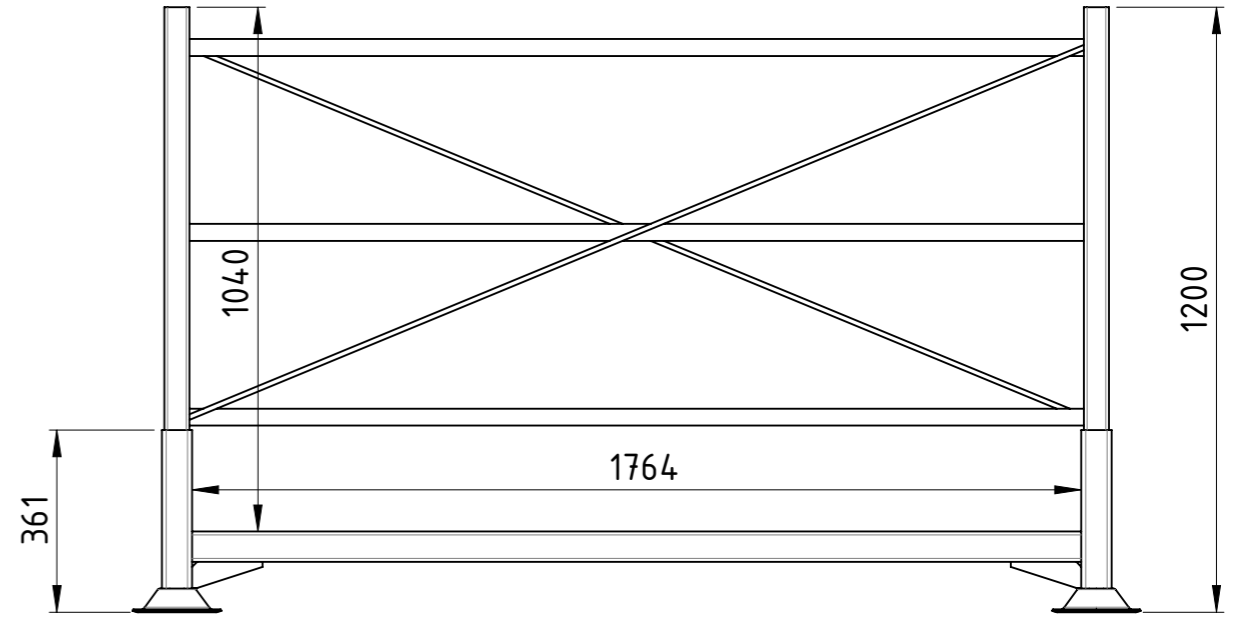
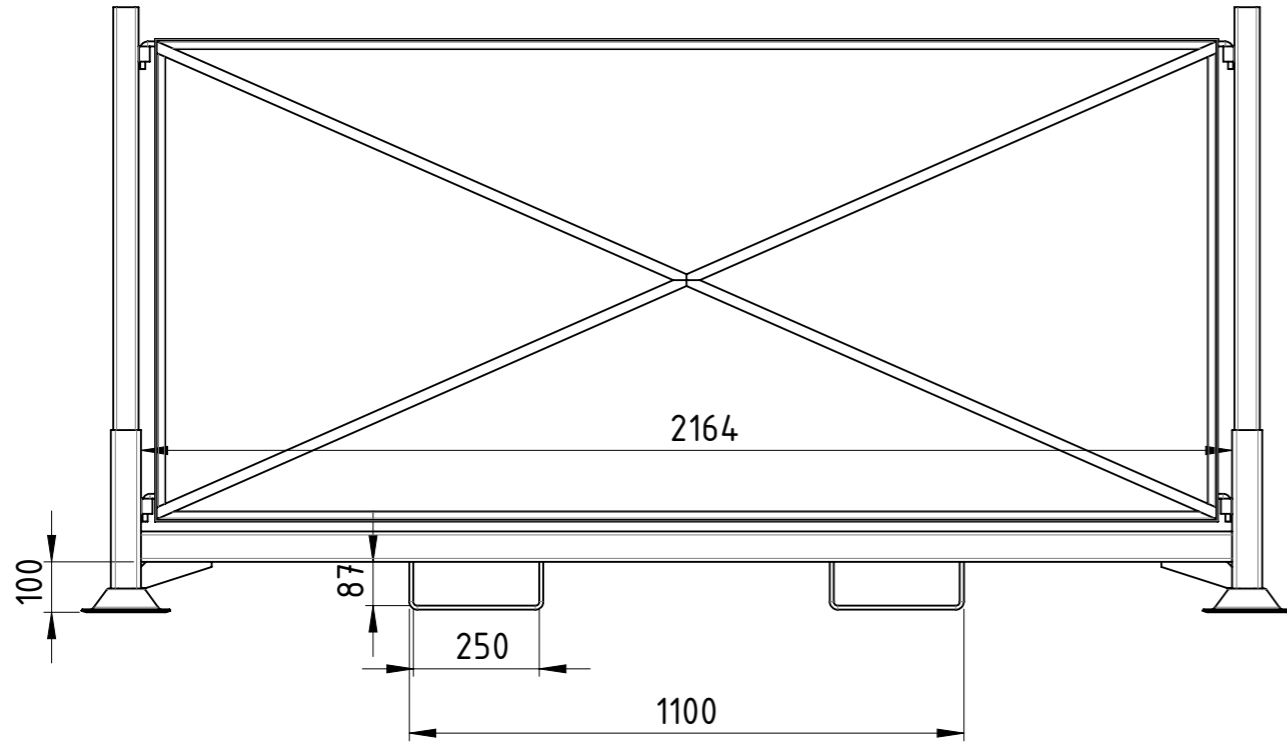


Traglast 1500 kg, Auflast 4500 kg,
 kunstharzlackiert RAL 5012 Lichtblau

Weitergabe sowie Vervielfältigung dieses Dokumentes, Verwertung und Mitteilung seines Inhalts sind verboten, soweit nicht ausdrücklich gestattet. Zuwiderhandlungen verpflichten zu Schadenersatz. Alle Rechte für den Fall der Patent-, Gebrauchsmuster oder Geschmacksmustereintragung vorbehalten.				1:15	Gewicht [kg]: 127.79
				1.0038 S235JR	
		Datum	Name		
		Erstellt	20.04.2017	AB	
		Gepr.			
				Rungenpalette	
				RW-240x160x170-00	
				Revision	A3
Zust.				1	1



Diese Zeichnung darf weder vervielfältigt, Dritten zugänglich gemacht noch widerrechtlich benutzt werden. Nach ihrer gefertigte Teile dürfen vom Lieferanten Dritten weder zugänglich gemacht, überlassen noch verkauft werden.



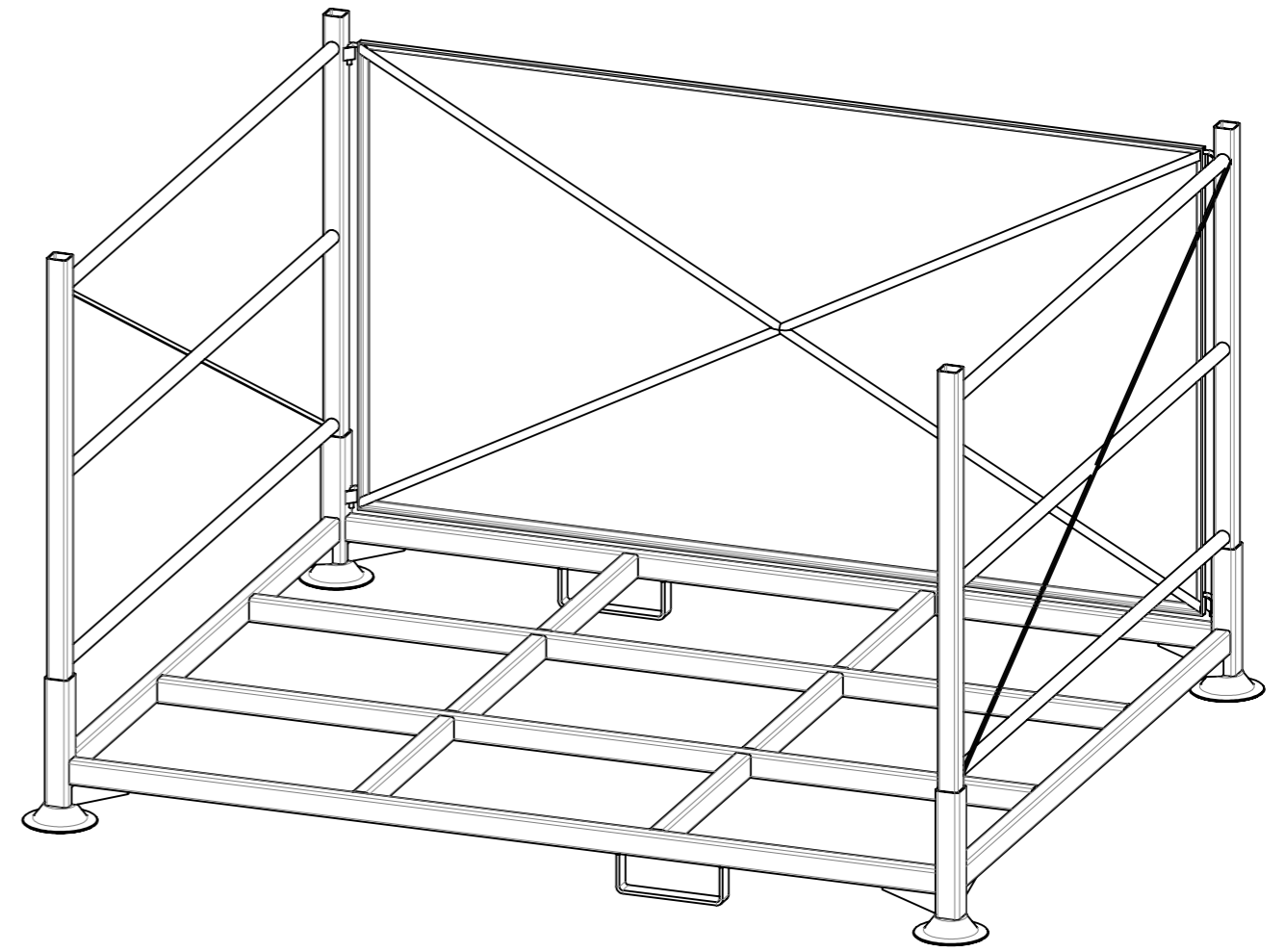
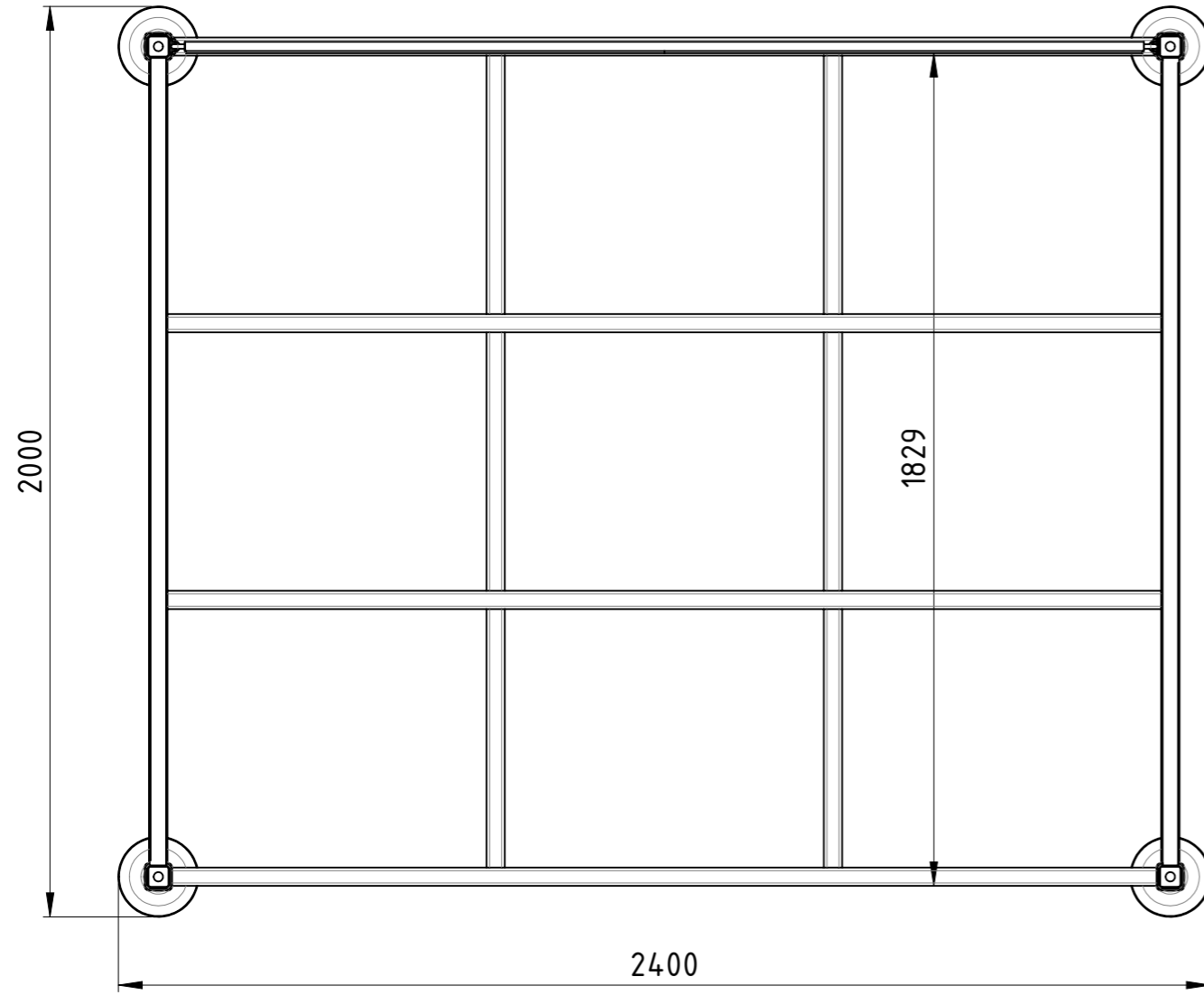
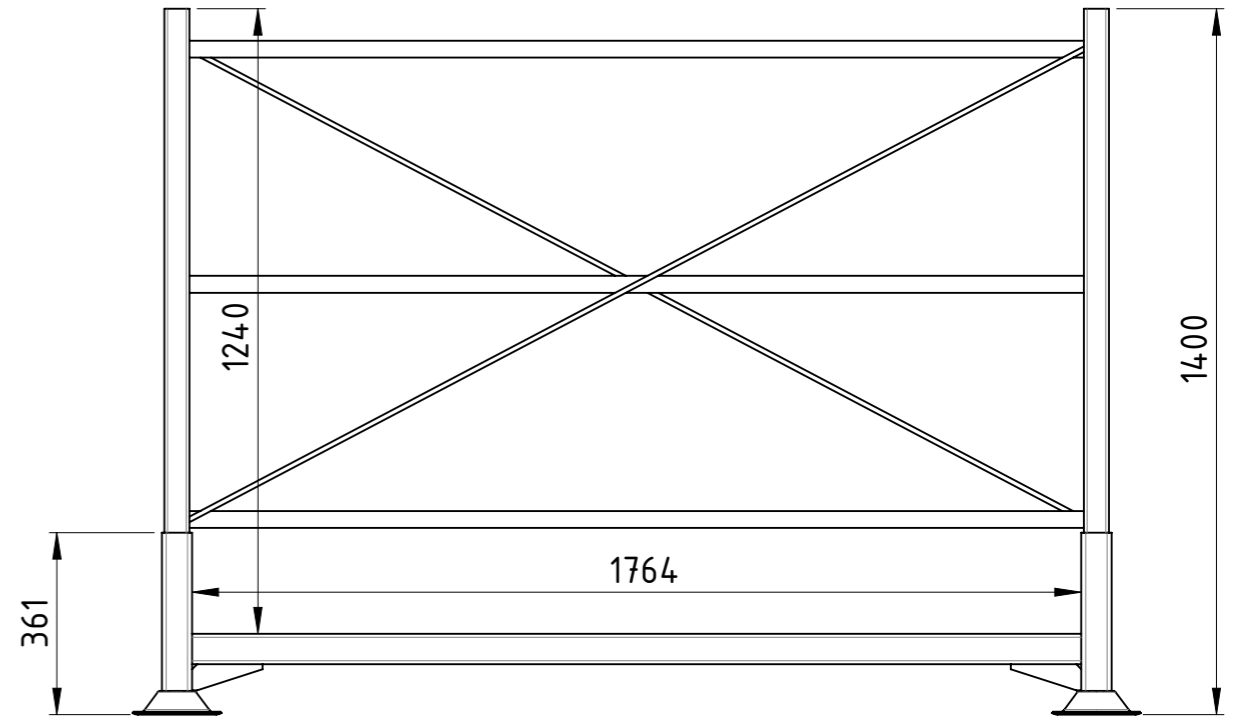
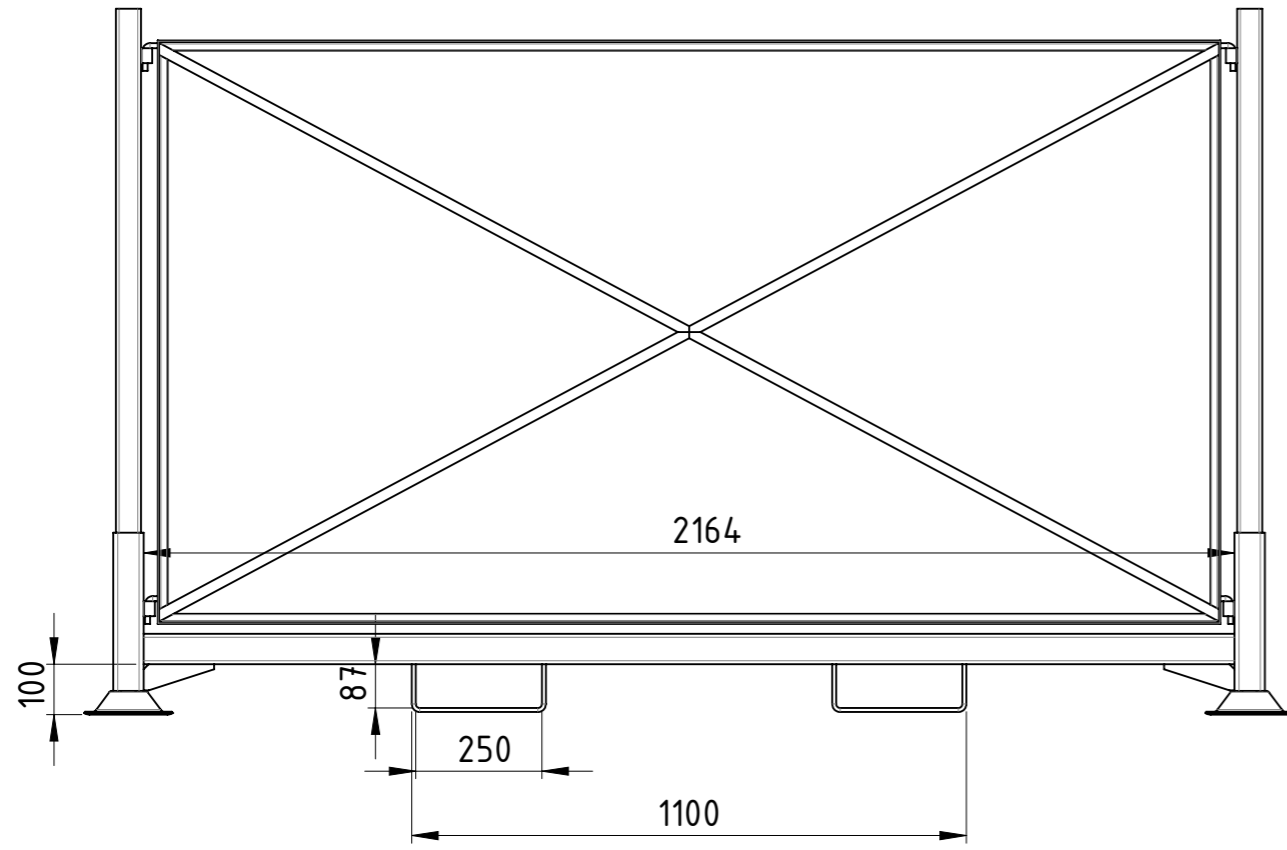
Traglast 1500 kg, Auflast 4500 kg,
 kunstharzlackiert RAL 5012 Lichtblau

Weitergabe sowie Vervielfältigung dieses Dokumentes, Verwertung und Mitteilung seines Inhalts sind verboten, soweit nicht ausdrücklich gestattet. Zuwiderhandlungen verpflichten zu Schadenersatz. Alle Rechte für den Fall der Patent-, Gebrauchsmuster oder Geschmacksmustereintragung vorbehalten.

Zust.			
-------	--	--	--

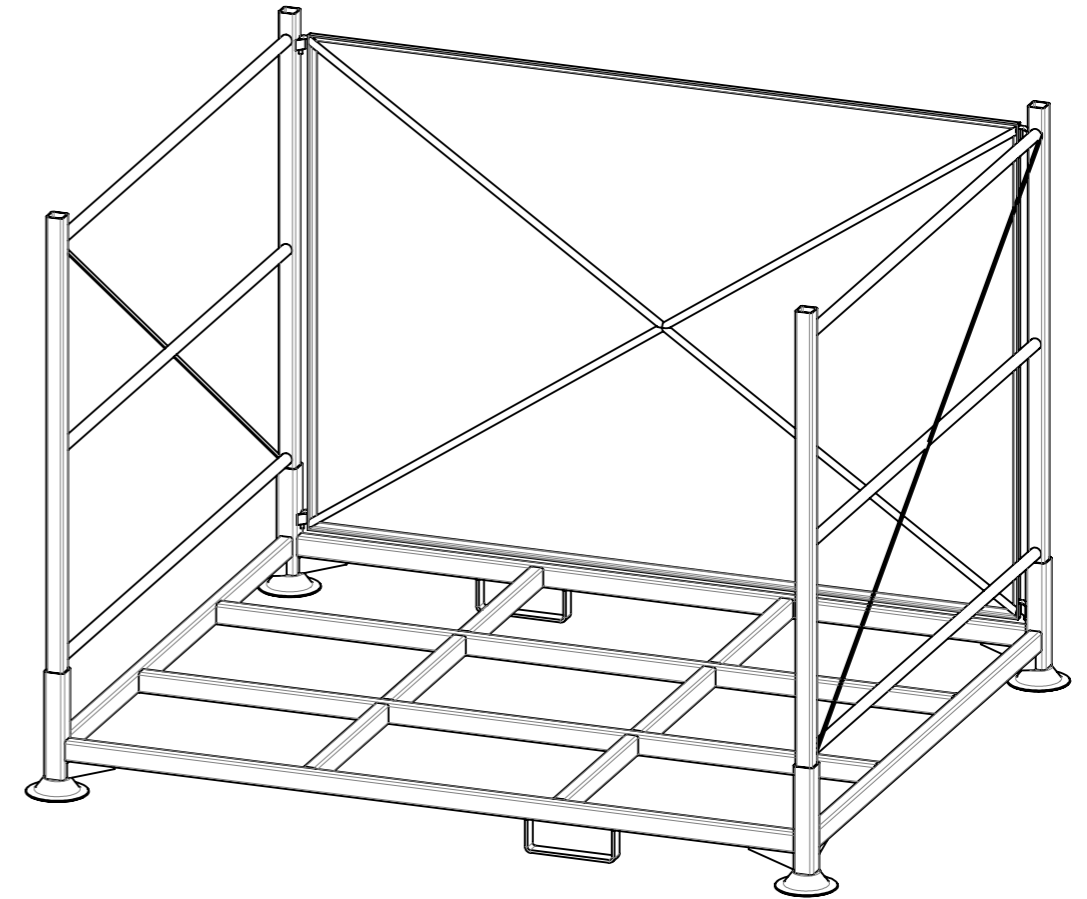
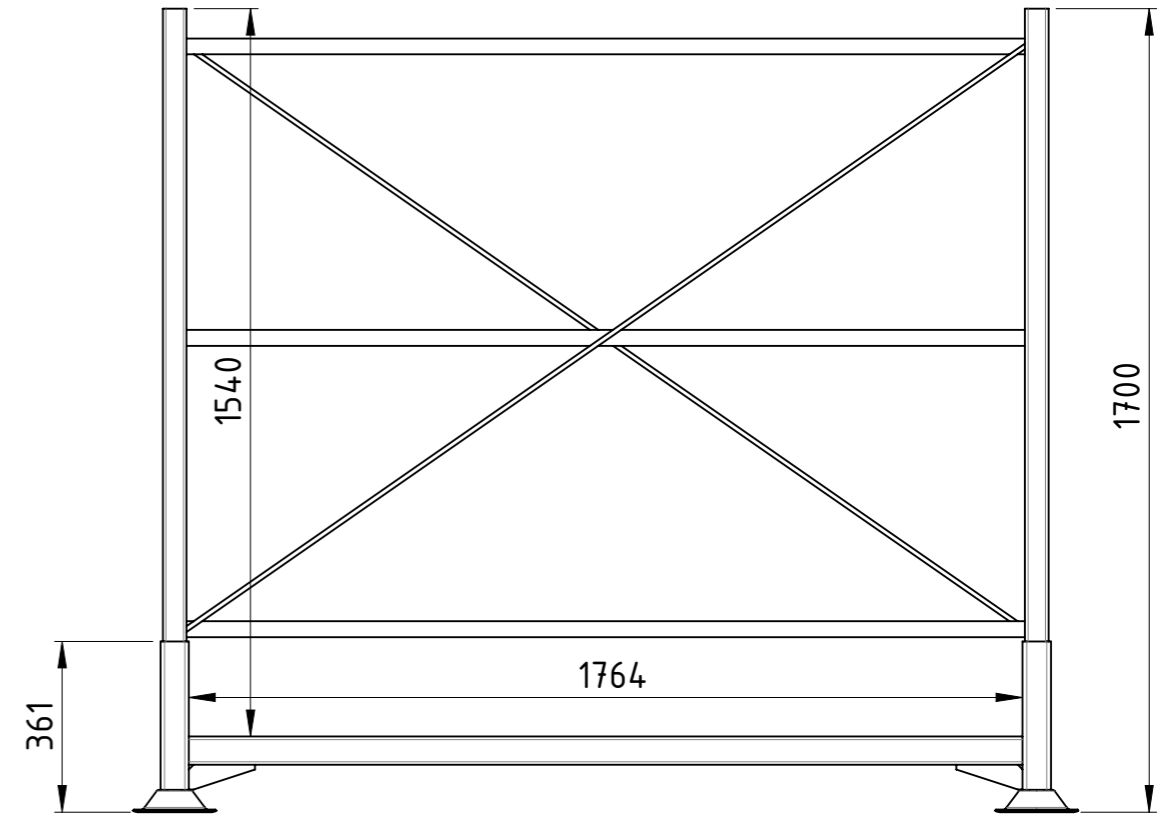
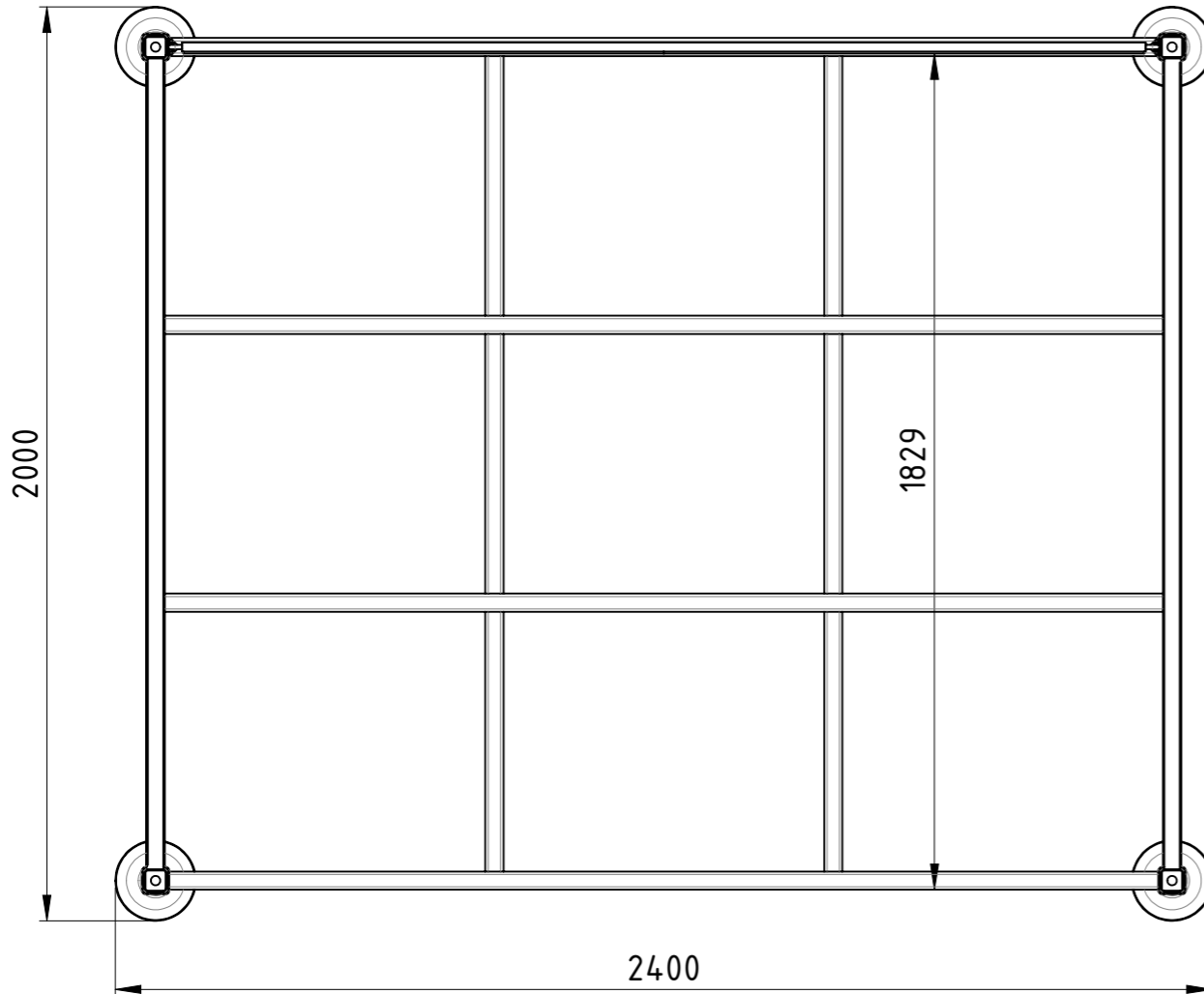
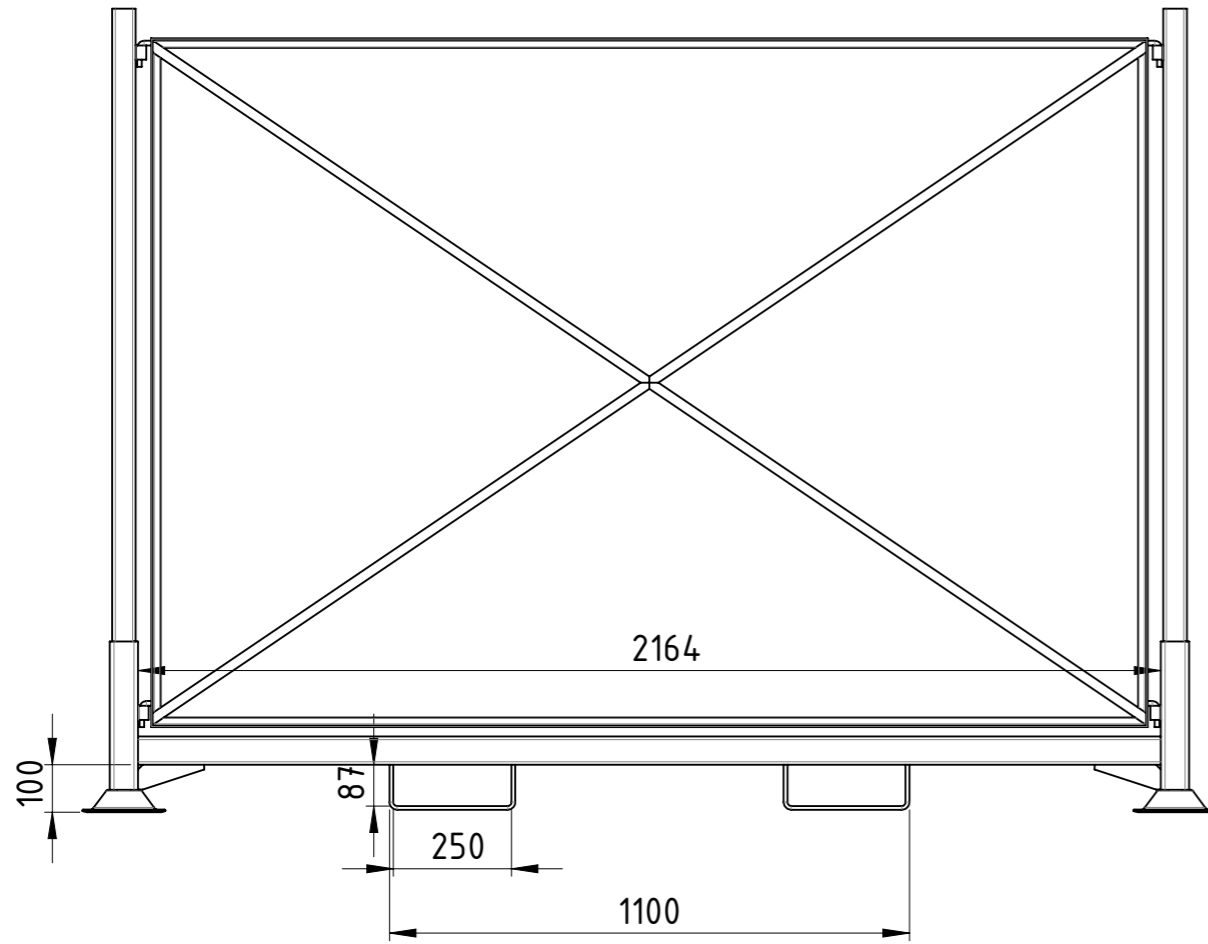
	Datum	Name
Erstellt	20.04.2017	AB
Gepr.		

1:15	Gewicht [kg]: 128.49
	1.0038 S235JR
Rungenpalette	
SLT BAUER TRANSPORTATION EQUIPMENT	
RW-240x200x120-00	
Revision	A3
	1 1



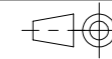
Traglast 1500 kg, Auflast 4500 kg,
 kunstharzlackiert RAL 5012 Lichtblau

Weitergabe sowie Vervielfältigung dieses Dokumentes, Verwertung und Mitteilung seines Inhalts sind verboten, soweit nicht ausdrücklich gestattet. Zuwiderhandlungen verpflichten zu Schadenersatz. Alle Rechte für den Fall der Patent-, Gebrauchsmuster oder Geschmacksmustereintragung vorbehalten.				1:15	Gewicht [kg]: 132.46
				1.0038 S235JR	
	Datum	Name			
	Erstellt	20.04.2017	AB		
	Gepr.				
Zust.					
			RW-240x200x140-00		A3
					Revision



Traglast 1500 kg, Auflast 4500 kg,
 kunstharzlackiert RAL 5012 Lichtblau

Weitergabe sowie Vervielfältigung dieses Dokumentes, Verwertung und Mitteilung seines Inhalts sind verboten, soweit nicht ausdrücklich gestattet. Zuwiderhandlungen verpflichten zu Schadenersatz. Alle Rechte für den Fall der Patent-, Gebrauchsmuster oder Geschmacksmustereintragung vorbehalten.



1:16

Gewicht [kg]: 138.47

1.0038 S235JR

Datum Name

Erstellt 20.04.2017 AB

Gepr.

Rungenpalette



RW-240x200x170-00

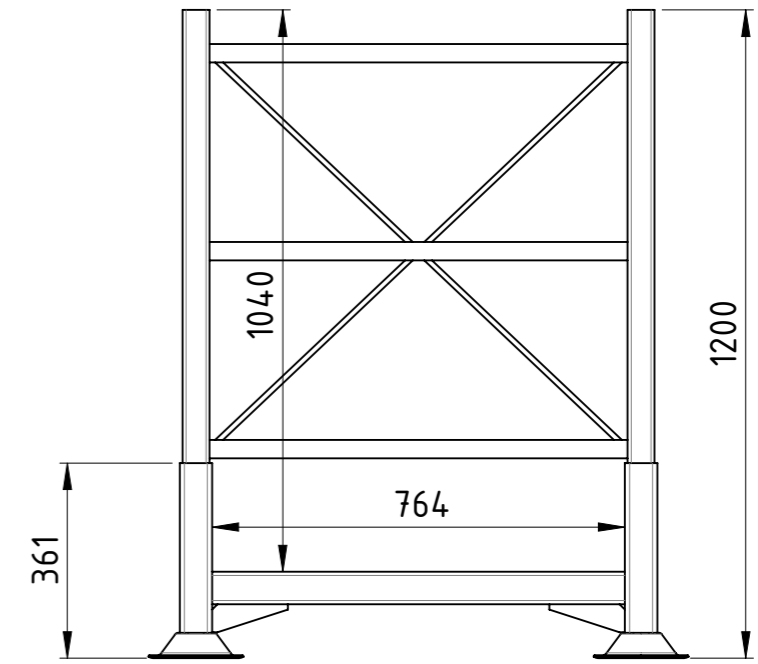
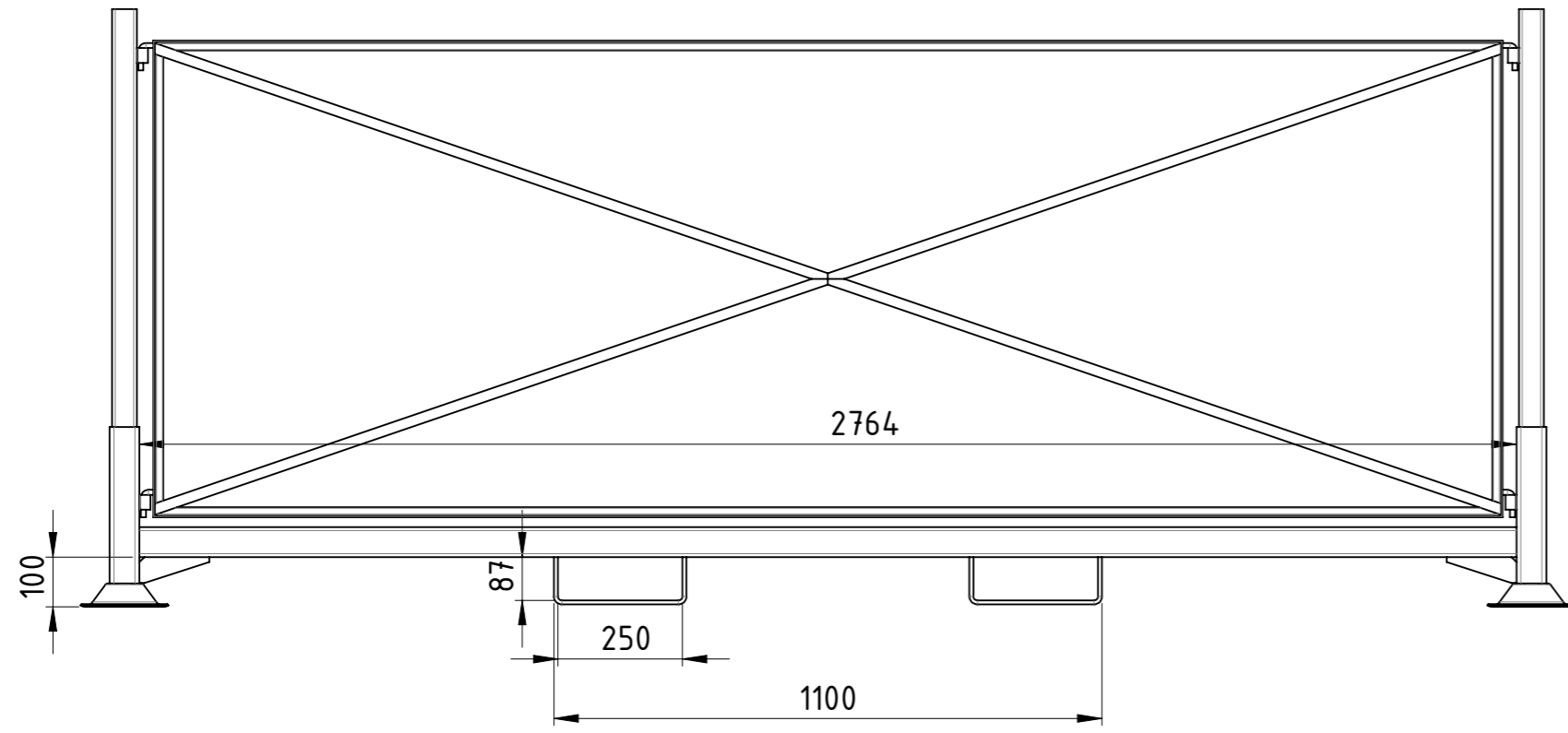
A3

Revision

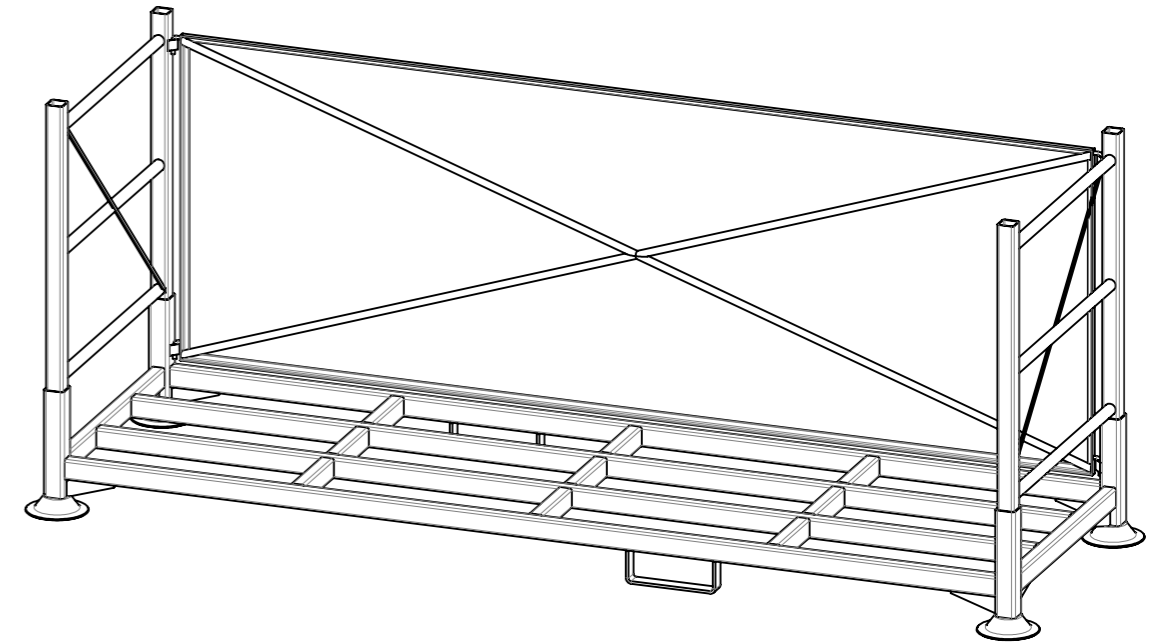
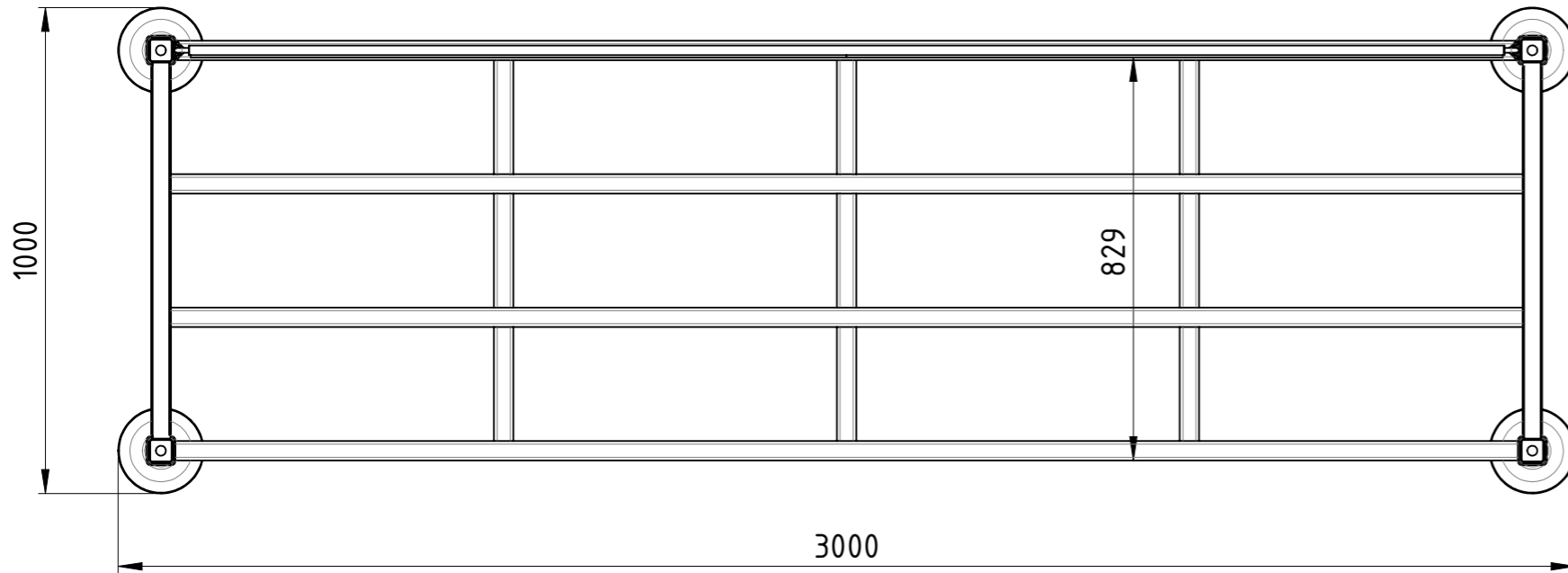
1 1

Zust.

COPYING, DELIVERY TO THIRD PARTIES AS WELL AS ILLEGAL UTILISATION OF TECHNICAL DOCUMENT IS NOT ALLOWED.



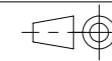
Maßstab in cm / SCALE IN CM



Diese Zeichnung darf weder vervielfältigt, Dritten zugänglich gemacht noch widerrechtlich benutzt werden. Nach ihrer gefertigte Teile dürfen vom Lieferanten Dritten weder zugänglich gemacht, überlassen noch verkauft werden.

Traglast 1500 kg, Auflast 3000 kg,
 kunstharzlackiert RAL 5012 Lichtblau

Weitergabe sowie Vervielfältigung dieses Dokumentes, Verwertung und Mitteilung seines Inhalts sind verboten, soweit nicht ausdrücklich gestattet. Zuwiderhandlungen verpflichten zu Schadenersatz. Alle Rechte für den Fall der Patent-, Gebrauchsmuster oder Geschmacksmustereintragung vorbehalten.



1:14

Gewicht [kg]: 117.00

1.0038 S235JR

Datum		Name	
Erstellt	20.04.2017	AB	
Gepr.			
Zust.			

Rungenpalette



RW-300x100x120-00

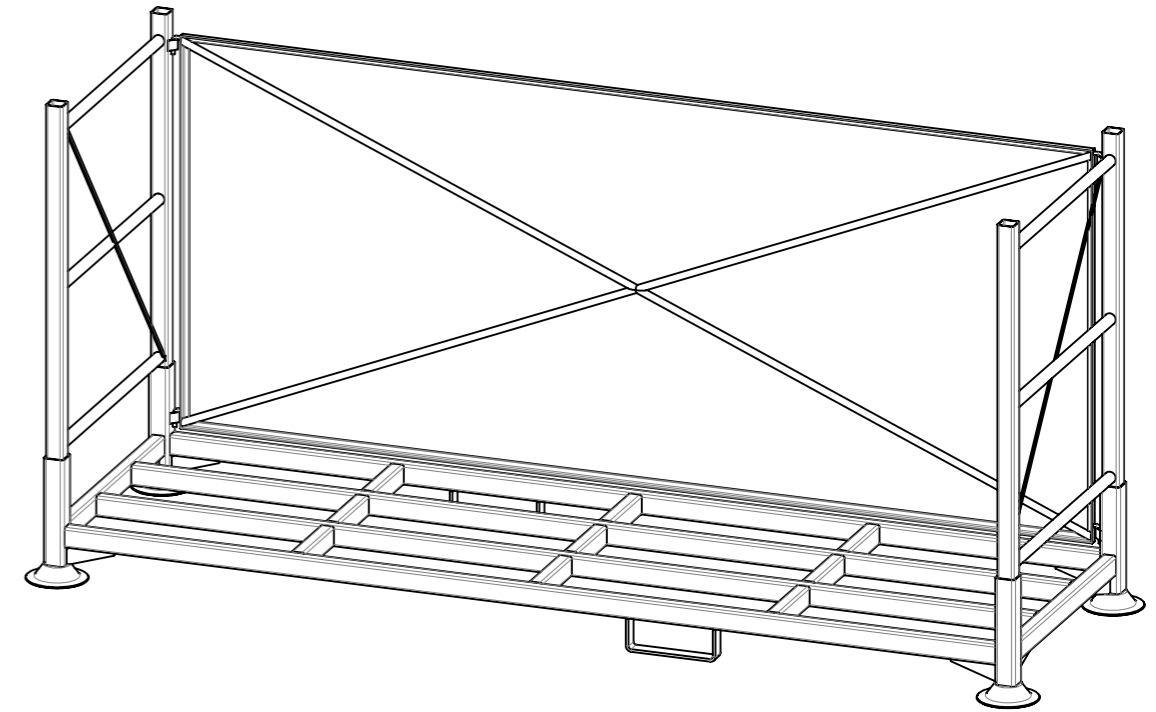
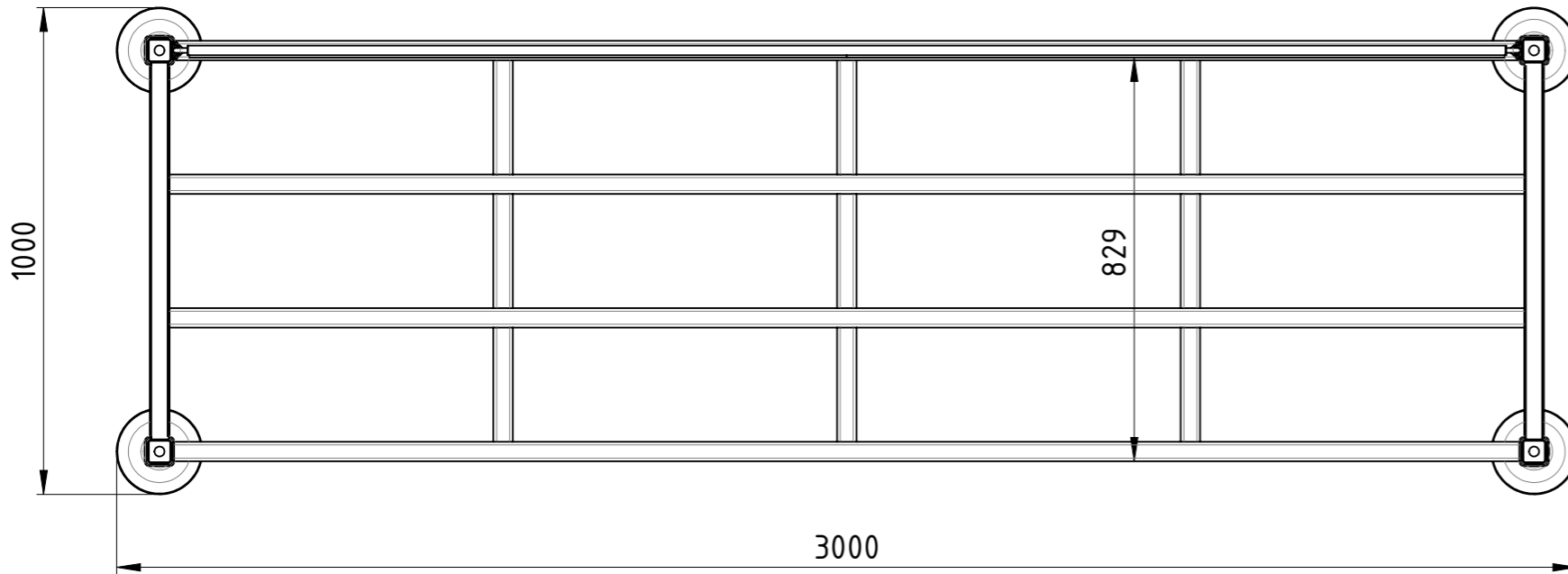
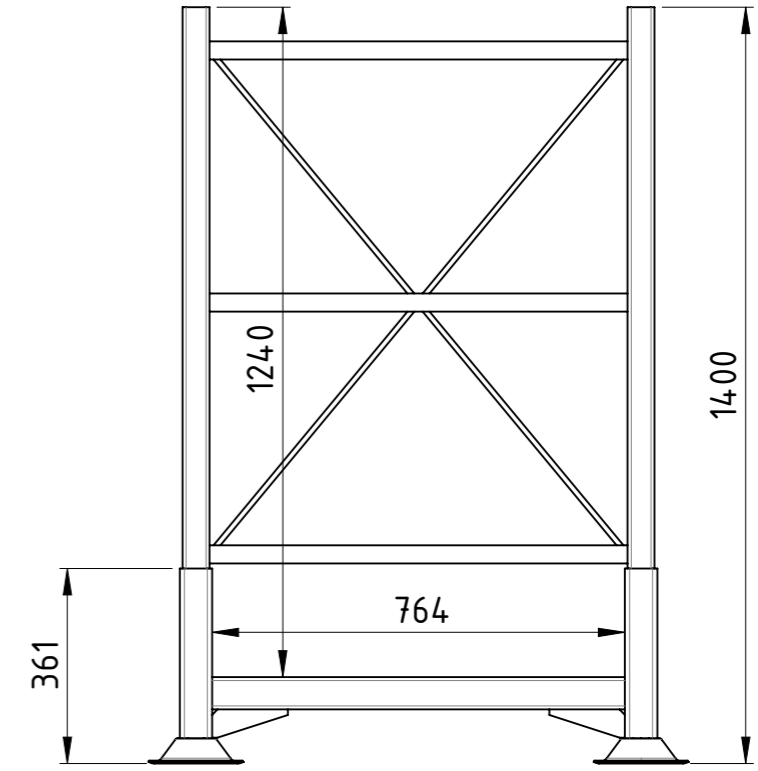
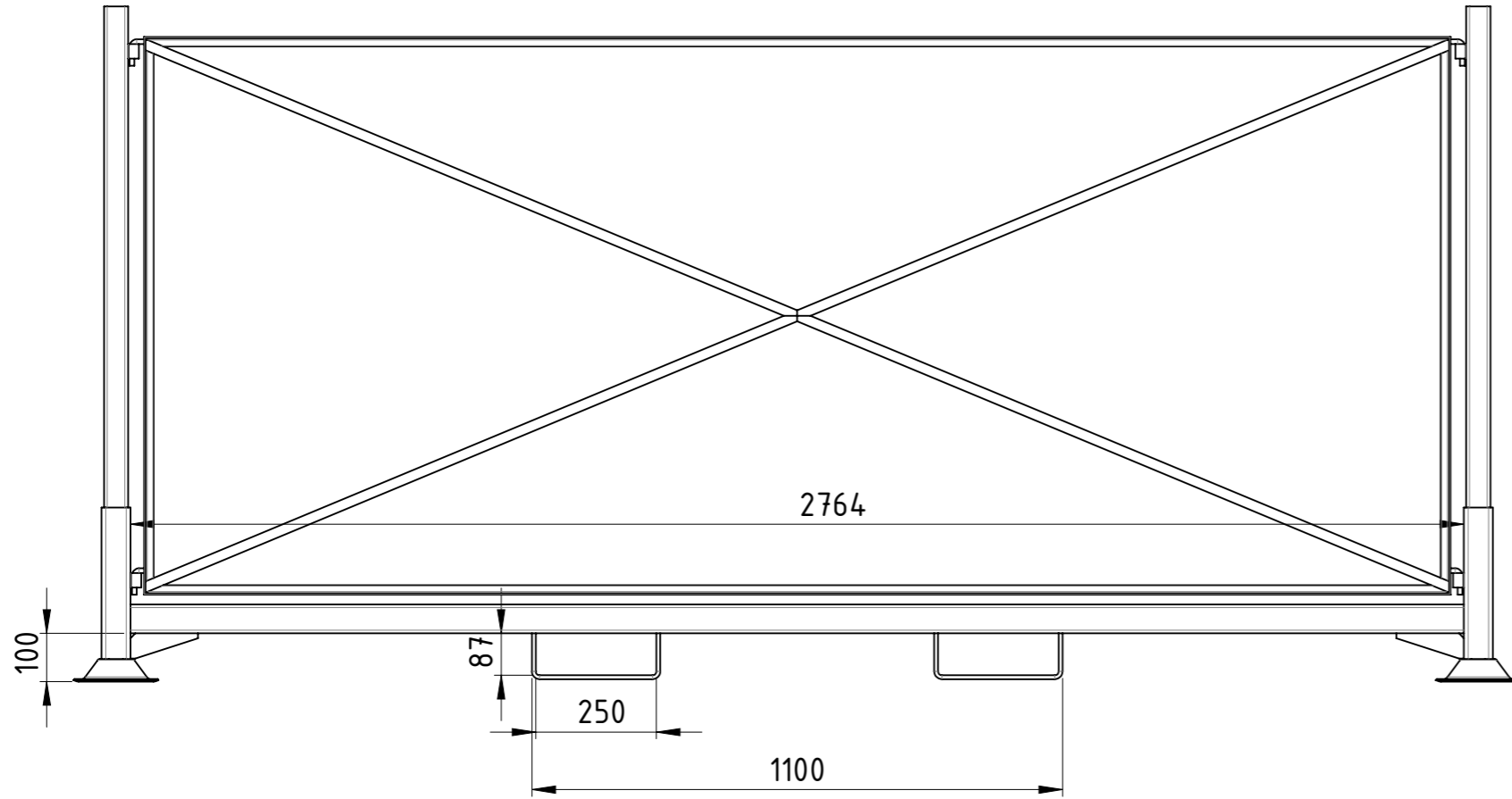
Revision	A3
	1 1

COPYING, DELIVERY TO THIRD PARTIES AS WELL AS ILLEGAL UTILISATION OF TECHNICAL DOCUMENT IS NOT ALLOWED.

Maßstab in cm / SCALE IN CM

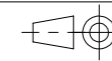


Diese Zeichnung darf weder vervielfältigt, Dritten zugänglich gemacht noch widerrechtlich benutzt werden. Nach ihrer Fertigstellung dürfen Teile nicht an Dritte weitergegeben werden. Nach ihrer Fertigstellung dürfen Teile nicht an Dritte weitergegeben werden.



Traglast 1500 kg, Auflast 3000 kg,
 kunstharzlackiert RAL 5012 Lichtblau

Weitergabe sowie Vervielfältigung dieses Dokumentes, Verwertung und Mitteilung seines Inhalts sind verboten, soweit nicht ausdrücklich gestattet. Zuwiderhandlungen verpflichten zu Schadenersatz. Alle Rechte für den Fall der Patent-, Gebrauchsmuster oder Geschmacksmustereintragung vorbehalten.



1:14 Gewicht [kg]: 120.97
 1.0038 S235JR

Datum	Name
Erstellt 20.04.2017	AB
Gepr.	
Zust.	

Rungenpalette



RW-300x100x140-00

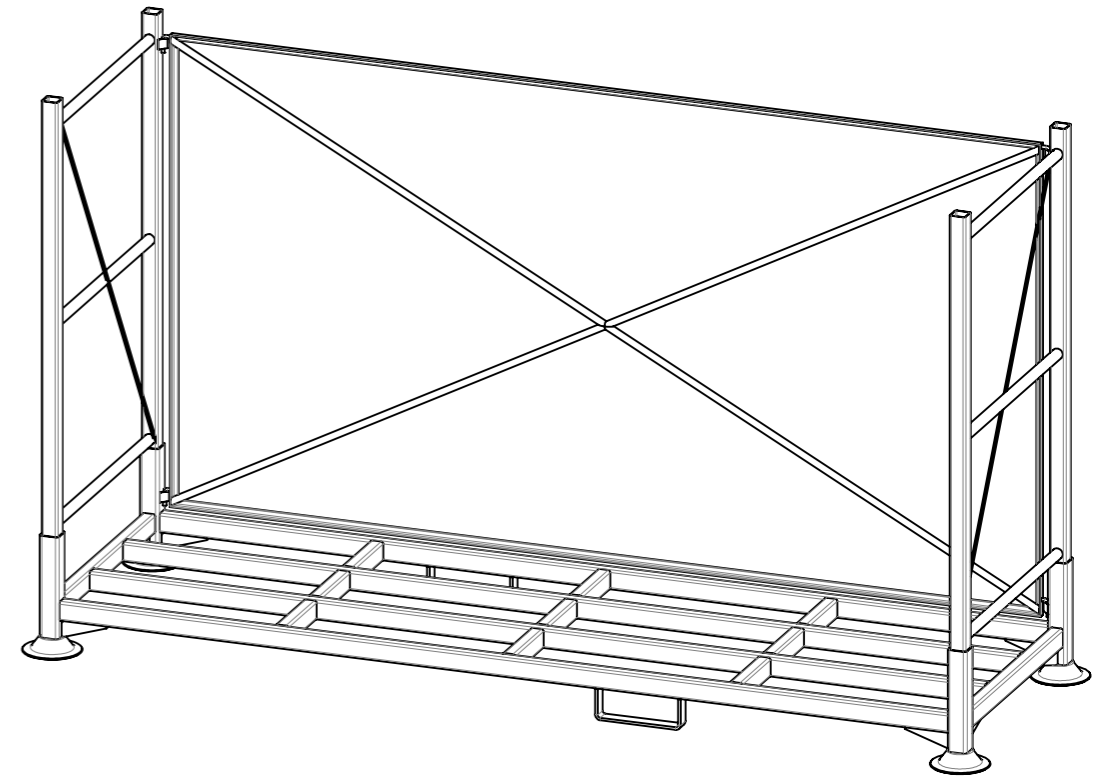
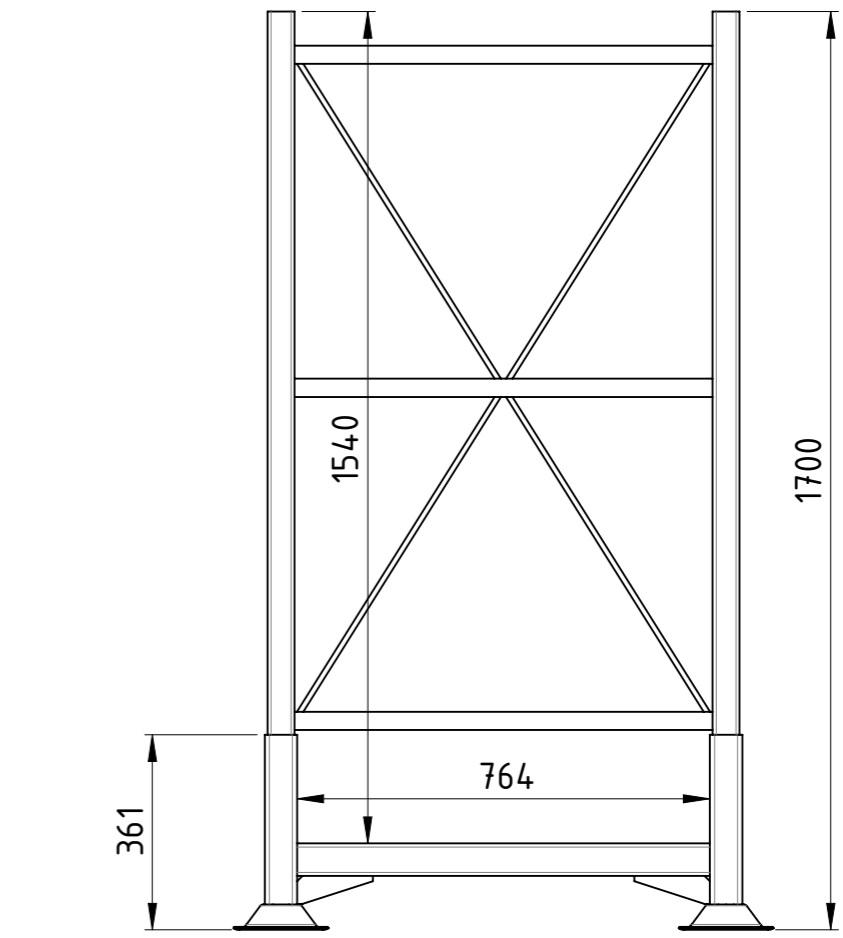
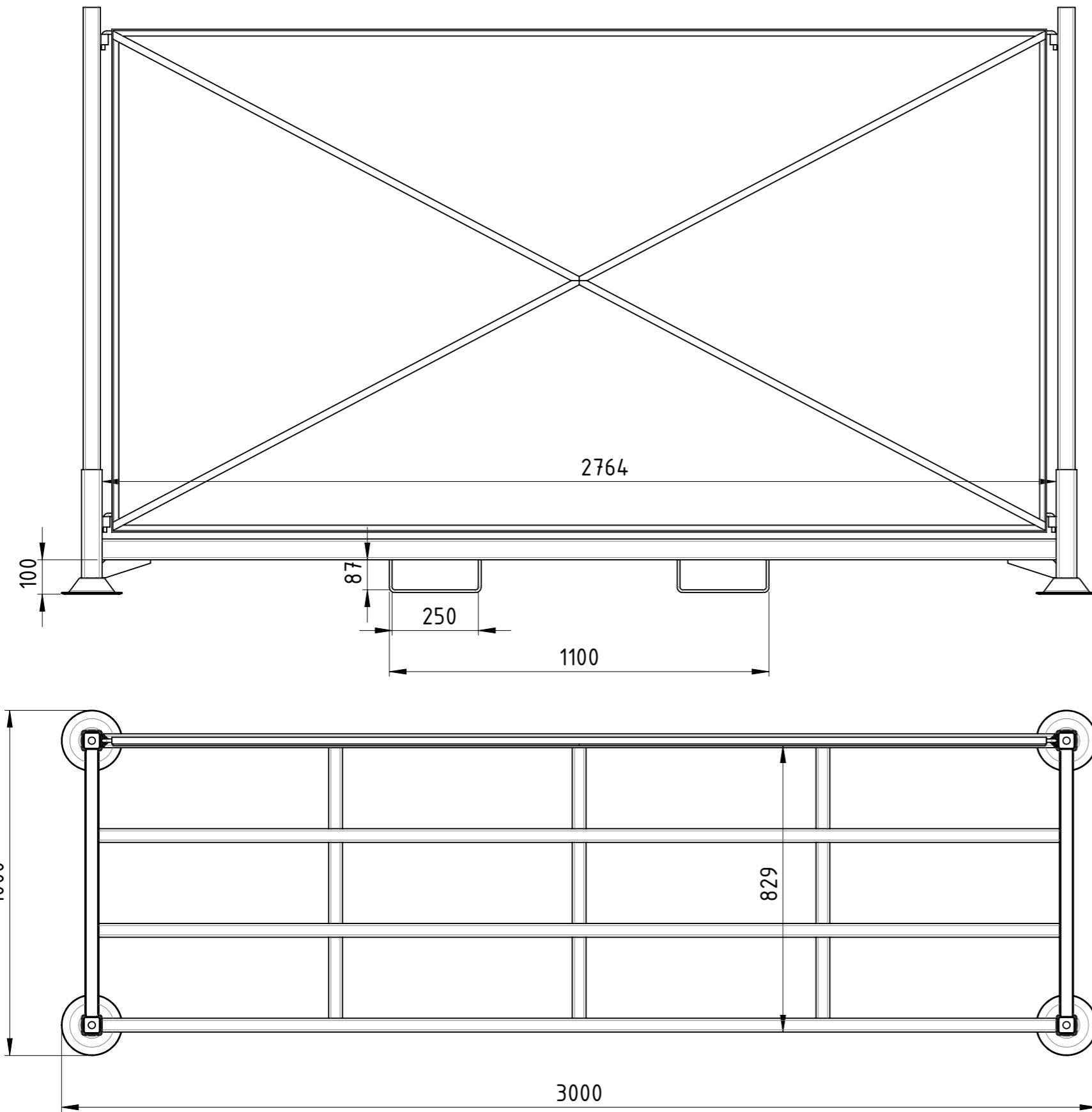
Revision	A3
	1 1

COPYING, DELIVERY TO THIRD PARTIES AS WELL AS ILLEGAL UTILISATION OF TECHNICAL DOCUMENT IS NOT ALLOWED.

Maßstab in cm / SCALE IN CM

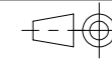


Diese Zeichnung darf weder vervielfältigt, Dritten zugänglich gemacht noch widerrechtlich benutzt werden. Nach ihrer gefertigte Teile dürfen vom Lieferanten Dritten weder zugänglich gemacht, überlassen noch verkauft werden.



Traglast 1500 kg, Auflast 3000 kg,
 kunstharzlackiert RAL 5012 Lichtblau

Weitergabe sowie Vervielfältigung dieses Dokumentes, Verwertung und Mitteilung seines Inhalts sind verboten, soweit nicht ausdrücklich gestattet. Zuwiderhandlungen verpflichten zu Schadenersatz. Alle Rechte für den Fall der Patent-, Gebrauchsmuster oder Geschmacksmustereintragung vorbehalten.



1:14

Gewicht [kg]: 126.99

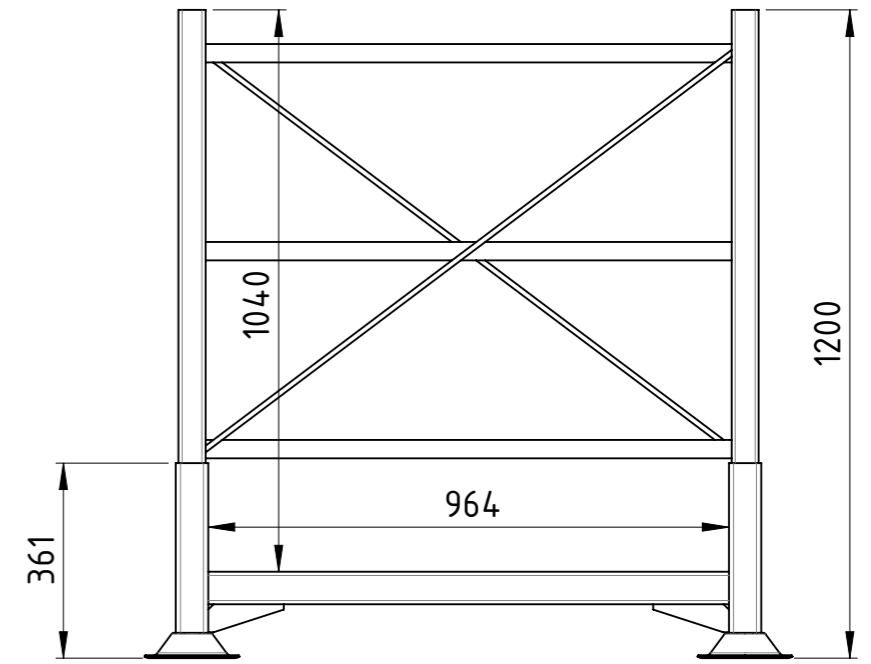
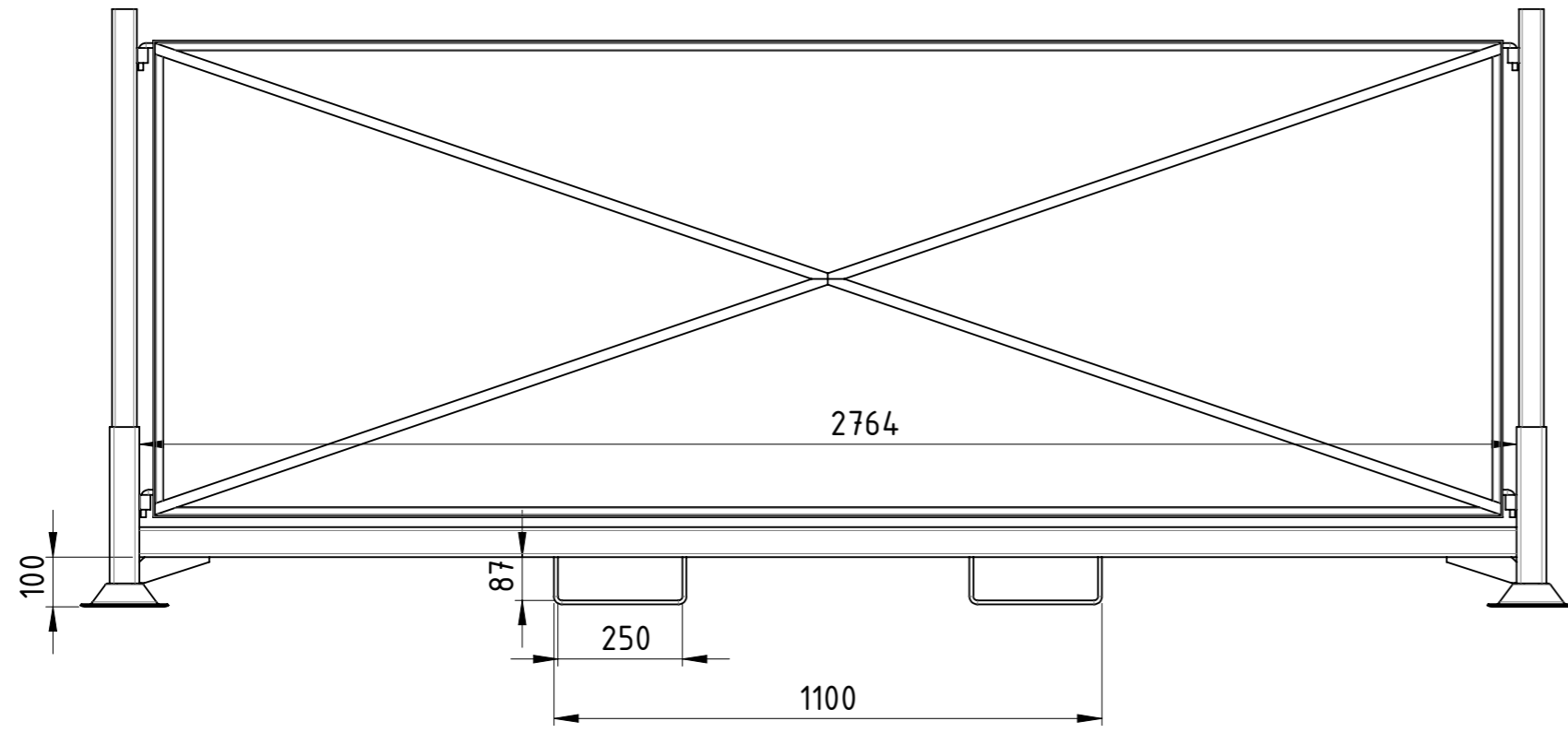
1.0038 S235JR

Datum	Name
Erstellt 20.04.2017	AB
Gepr.	
Zust.	

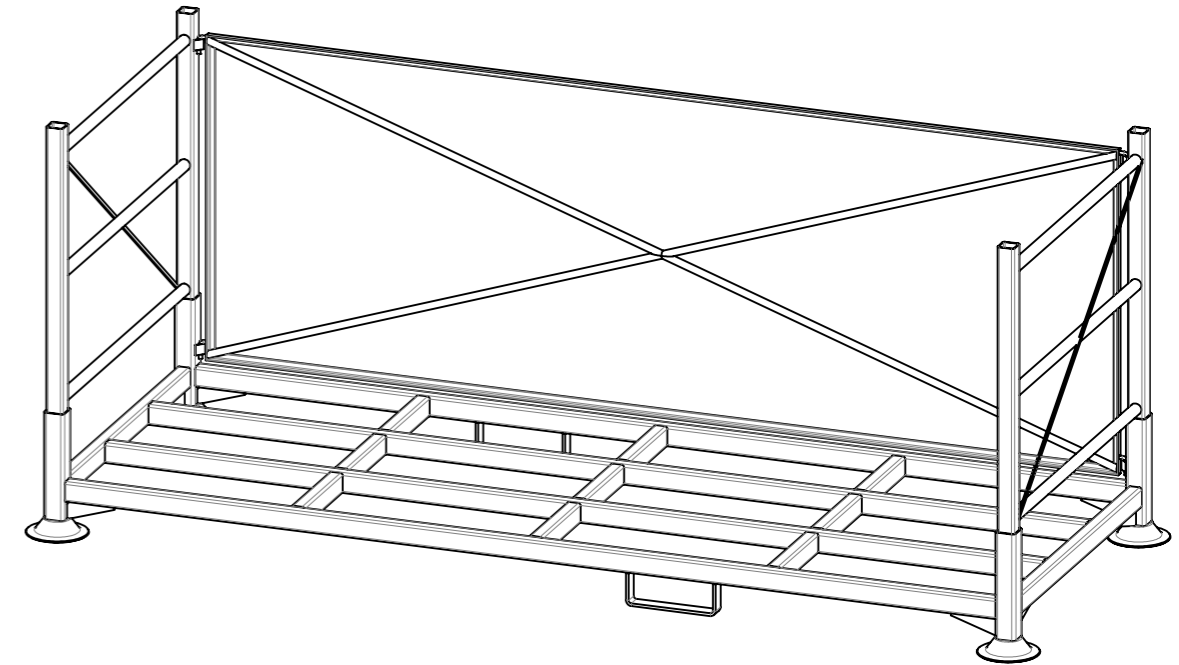
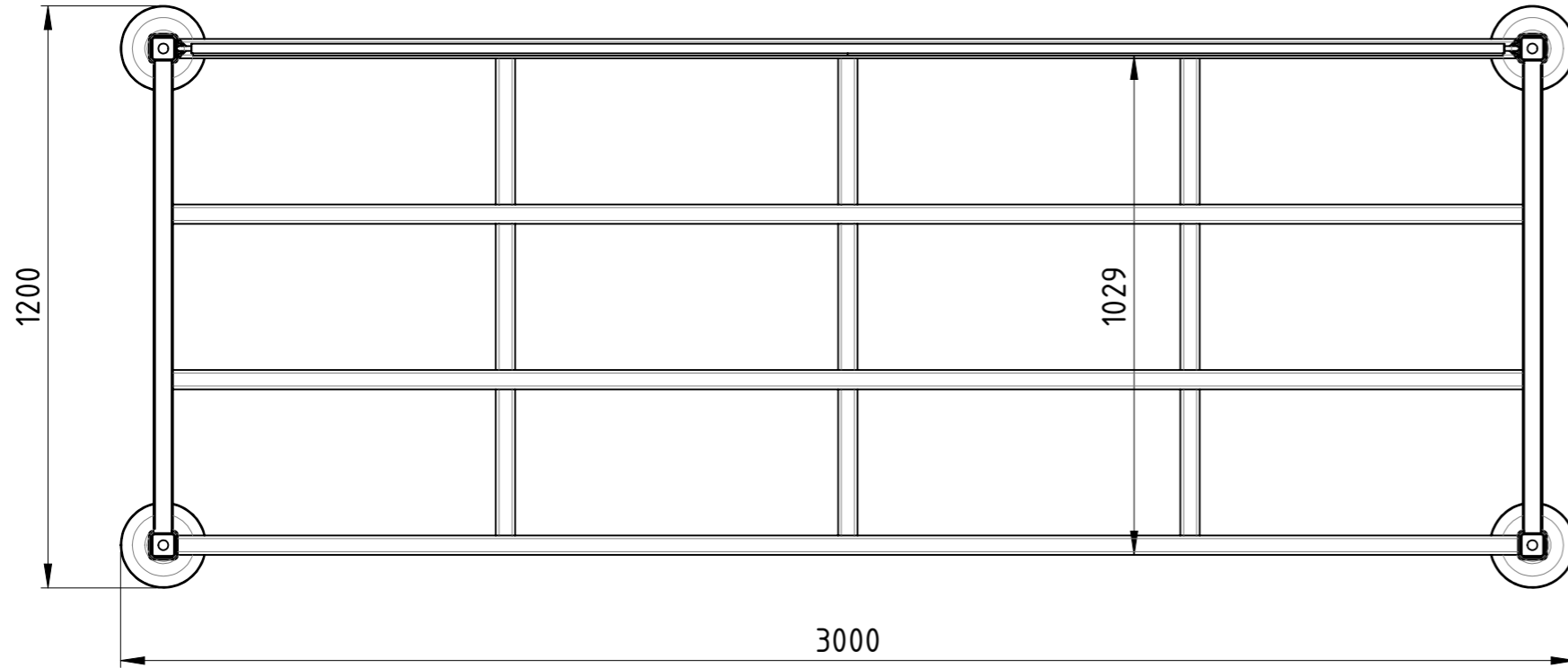
SLT BAUER TRANSPORTATION EQUIPMENT	
--	--

Rungenpalette	
RW-300x100x170-00	
Revision	A3
1	1

COPYING, DELIVERY TO THIRD PARTIES AS WELL AS ILLEGAL UTILISATION OF TECHNICAL DOCUMENT IS NOT ALLOWED.



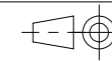
Maßstab in cm / SCALE IN CM



Diese Zeichnung darf weder vervielfältigt, Dritten zugänglich gemacht noch widerrechtlich benutzt werden. Nach ihrer gefertigten Teile dürfen vom Lieferanten Dritten weder zugänglich gemacht, überlassen noch verkauft werden.

Traglast 1500 kg, Auflast 3000 kg,
 kunstharzlackiert RAL 5012 Lichtblau

Weitergabe sowie Vervielfältigung dieses Dokumentes, Verwertung und Mitteilung seines Inhalts sind verboten, soweit nicht ausdrücklich gestattet. Zuwiderhandlungen verpflichten zu Schadenersatz. Alle Rechte für den Fall der Patent-, Gebrauchsmuster oder Geschmacksmustereintragung vorbehalten.

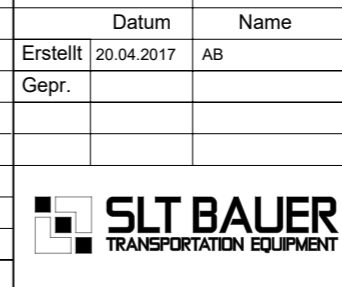


1:14

Gewicht [kg]: 123.17

1.0038 S235JR

Datum		Name	
Erstellt	20.04.2017	AB	
Gepr.			
Zust.			



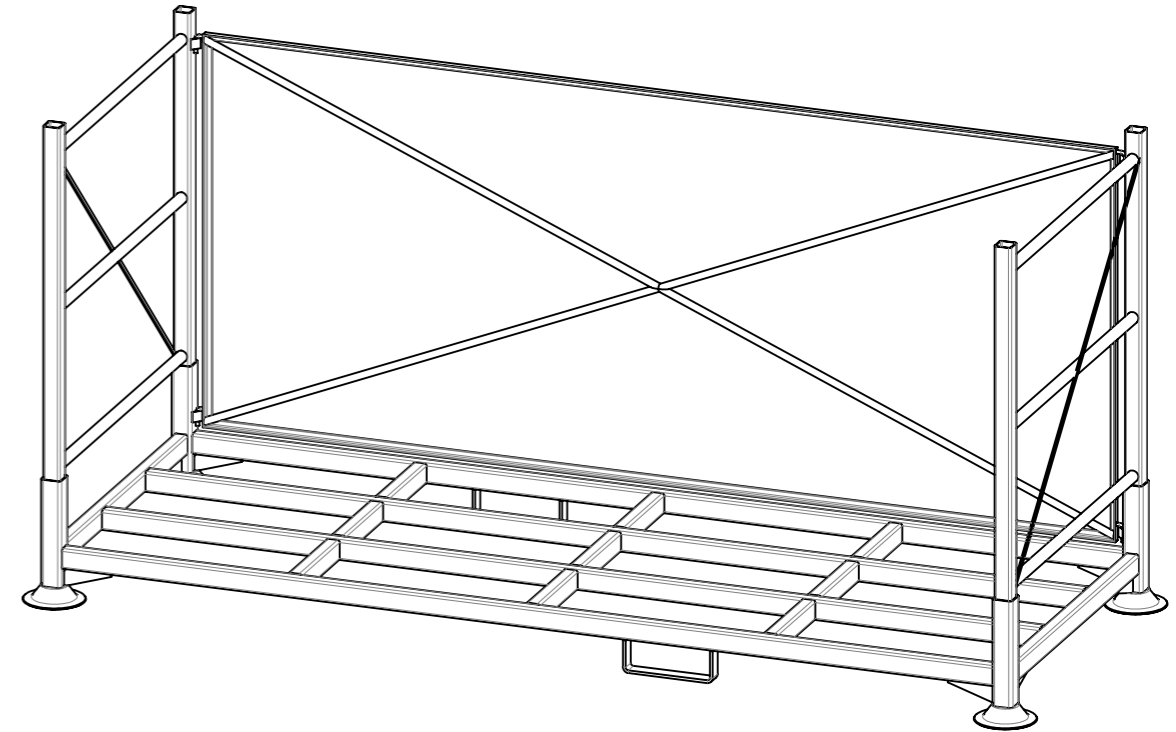
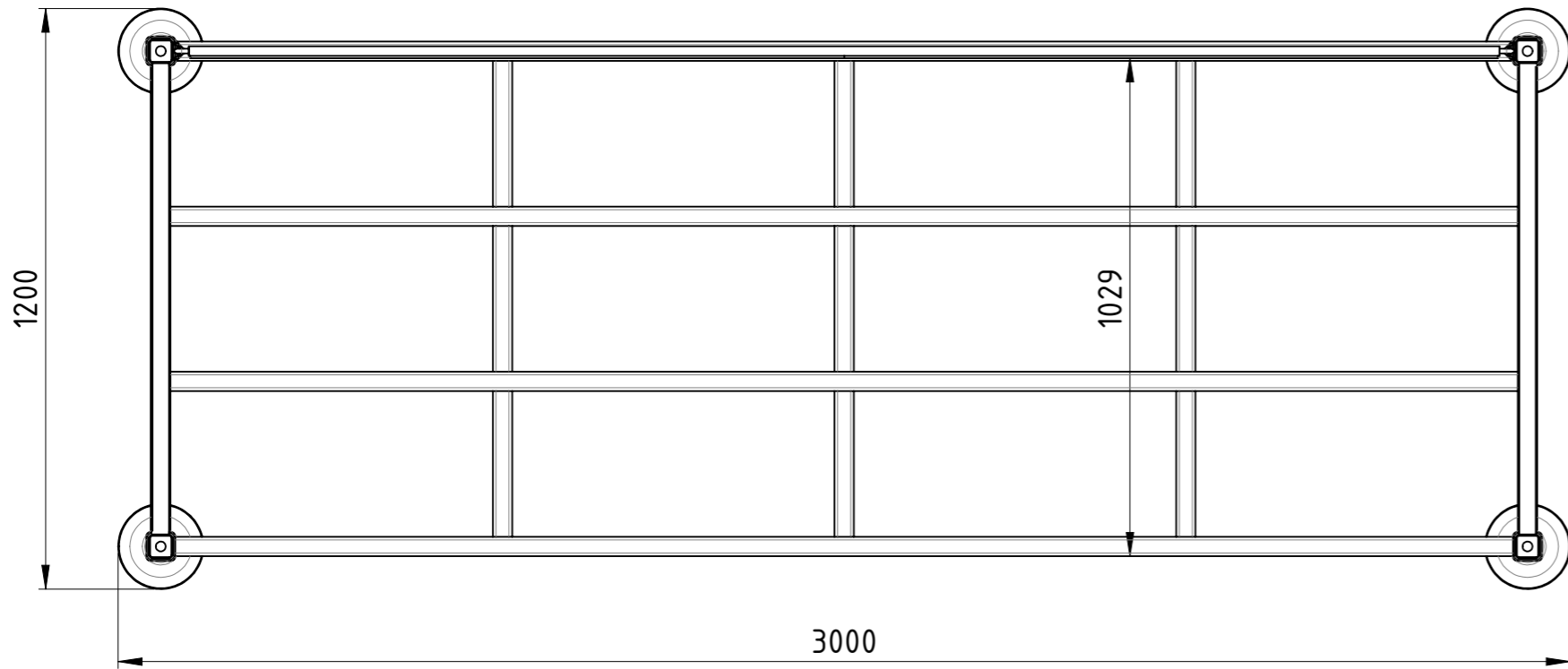
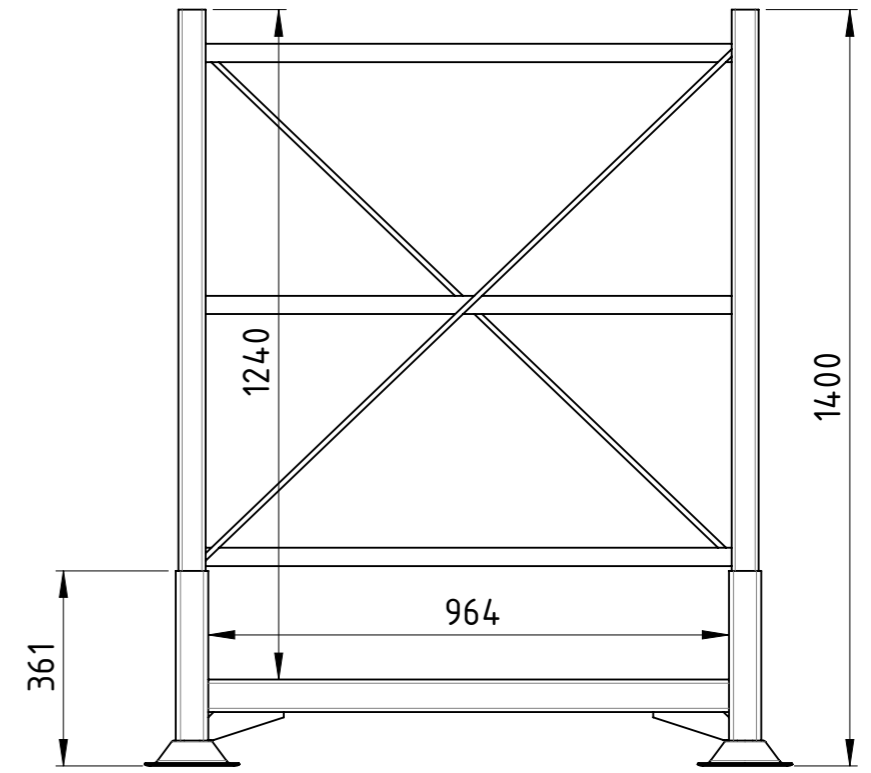
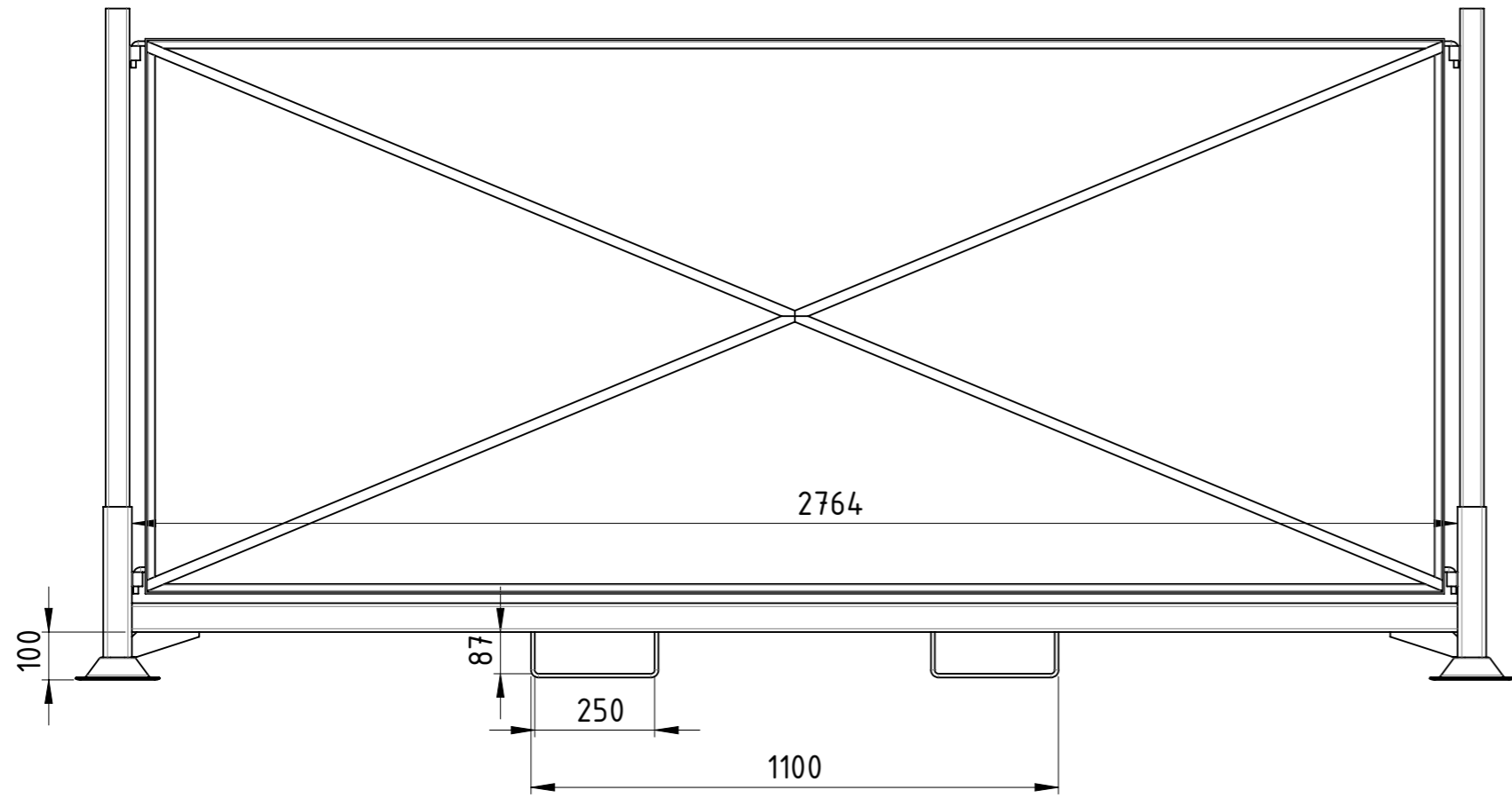
Rungenpalette		RW-300x120x120-00	A3

COPYING, DELIVERY TO THIRD PARTIES AS WELL AS ILLEGAL UTILISATION OF TECHNICAL DOCUMENT IS NOT ALLOWED.

Maßstab in cm / SCALE IN CM



Diese Zeichnung darf weder vervielfältigt, Dritten zugänglich gemacht noch widerrechtlich benutzt werden. Nach ihrer Fertigstellung dürfen Teile nicht ohne schriftliche Genehmigung des Herstellers an Dritte weitergegeben werden.



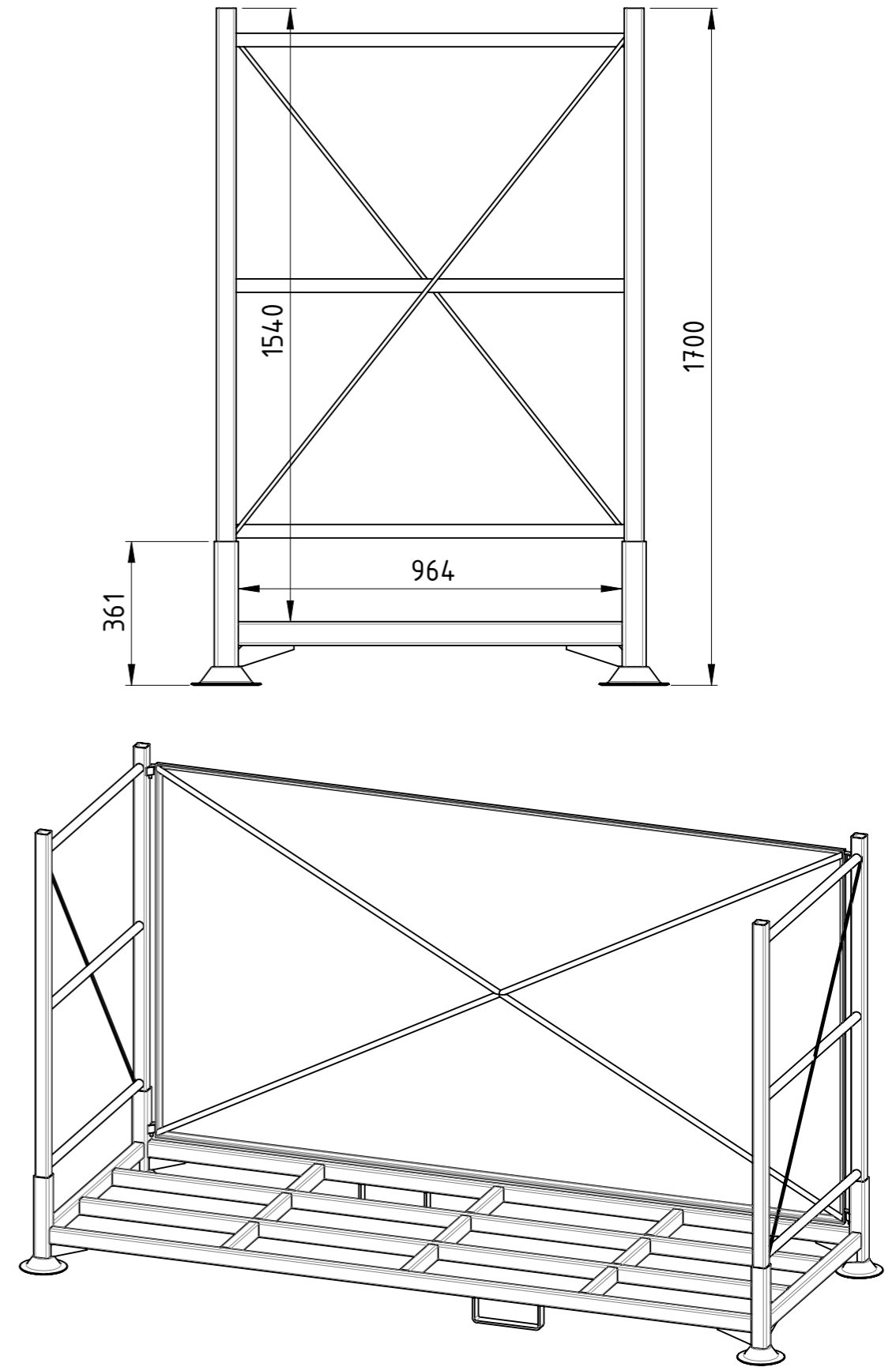
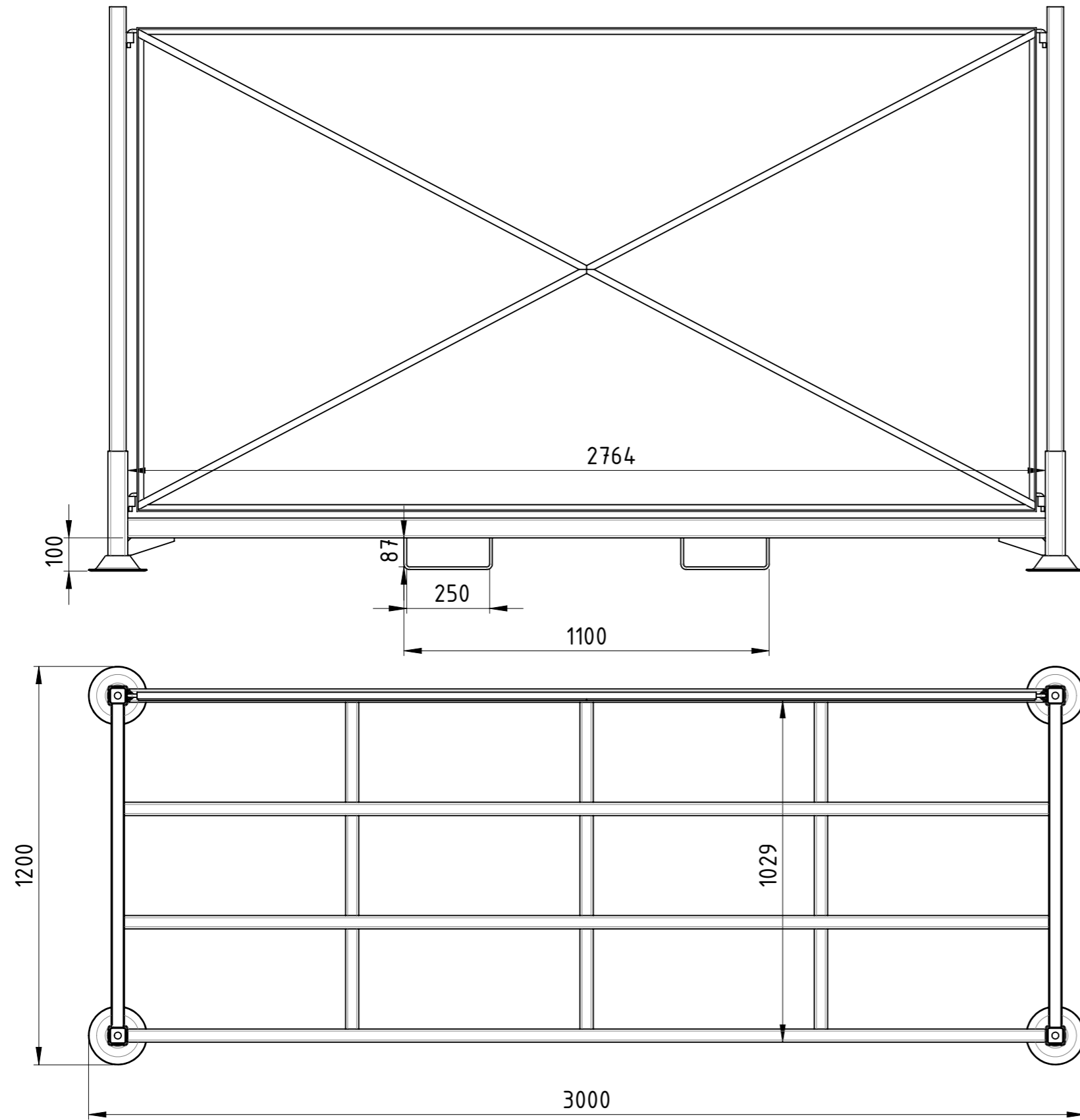
Traglast 1500 kg, Auflast 3000 kg,
 kunstharzlackiert RAL 5012 Lichtblau

Weitergabe sowie Vervielfältigung dieses Dokumentes, Verwertung und Mitteilung seines Inhalts sind verboten, soweit nicht ausdrücklich gestattet. Zuwiderhandlungen verpflichten zu Schadensersatz. Alle Rechte für den Fall der Patent-, Gebrauchsmuster oder Geschmacksmustereintragung vorbehalten.

Zust.			
-------	--	--	--

	Datum	Name
Erstellt	20.04.2017	AB
Gepr.		

1:14	Gewicht [kg]: 127.13
	1.0038 S235JR
Rungenpalette	
RW-300x120x140-00	
Revision	A3
	1 1



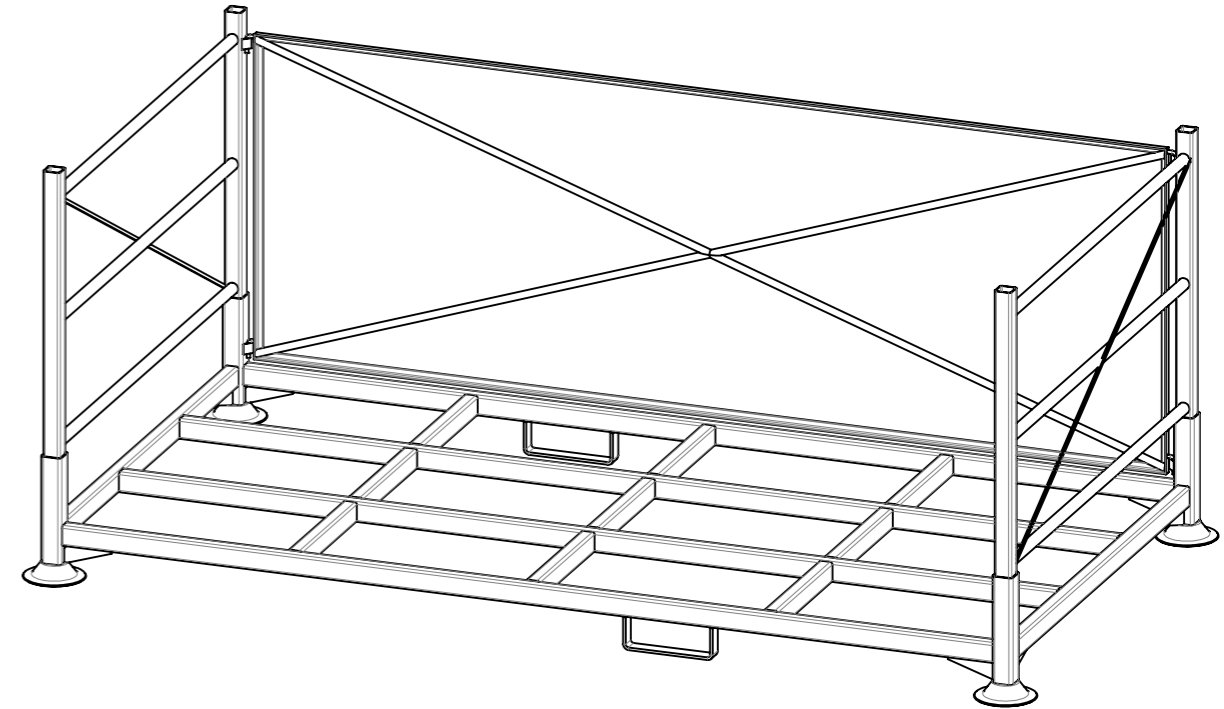
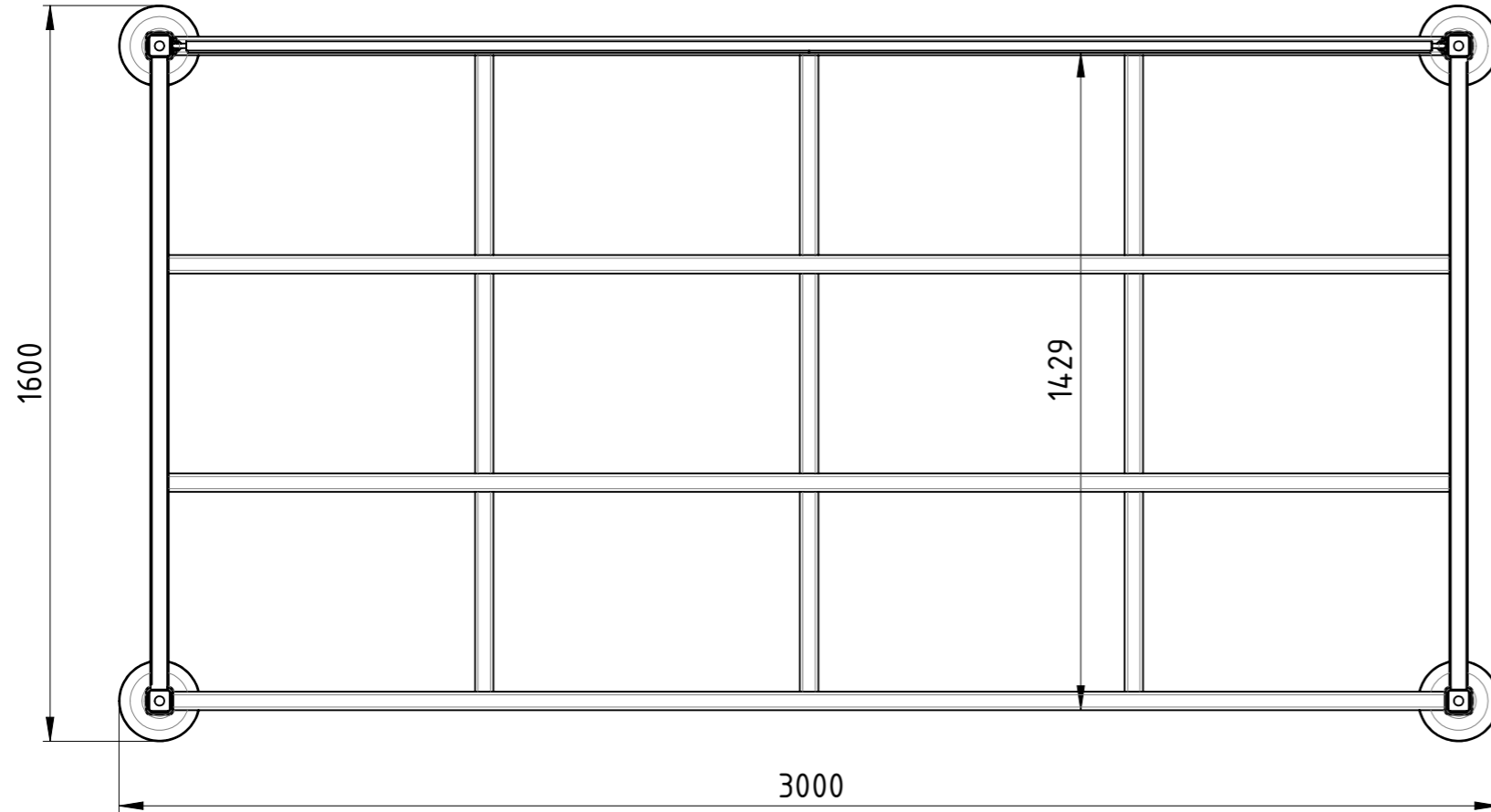
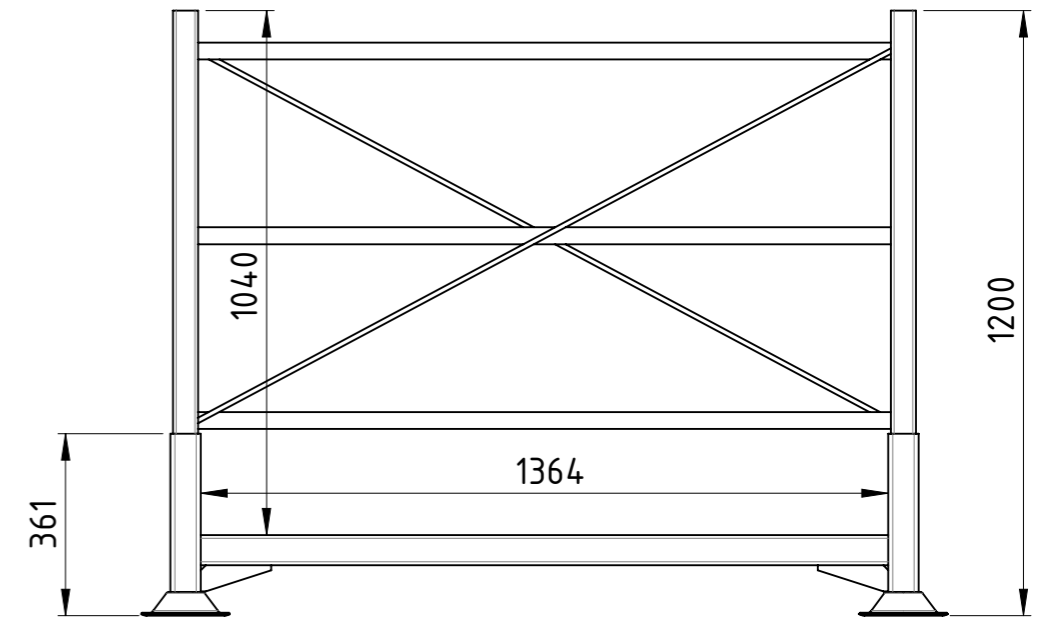
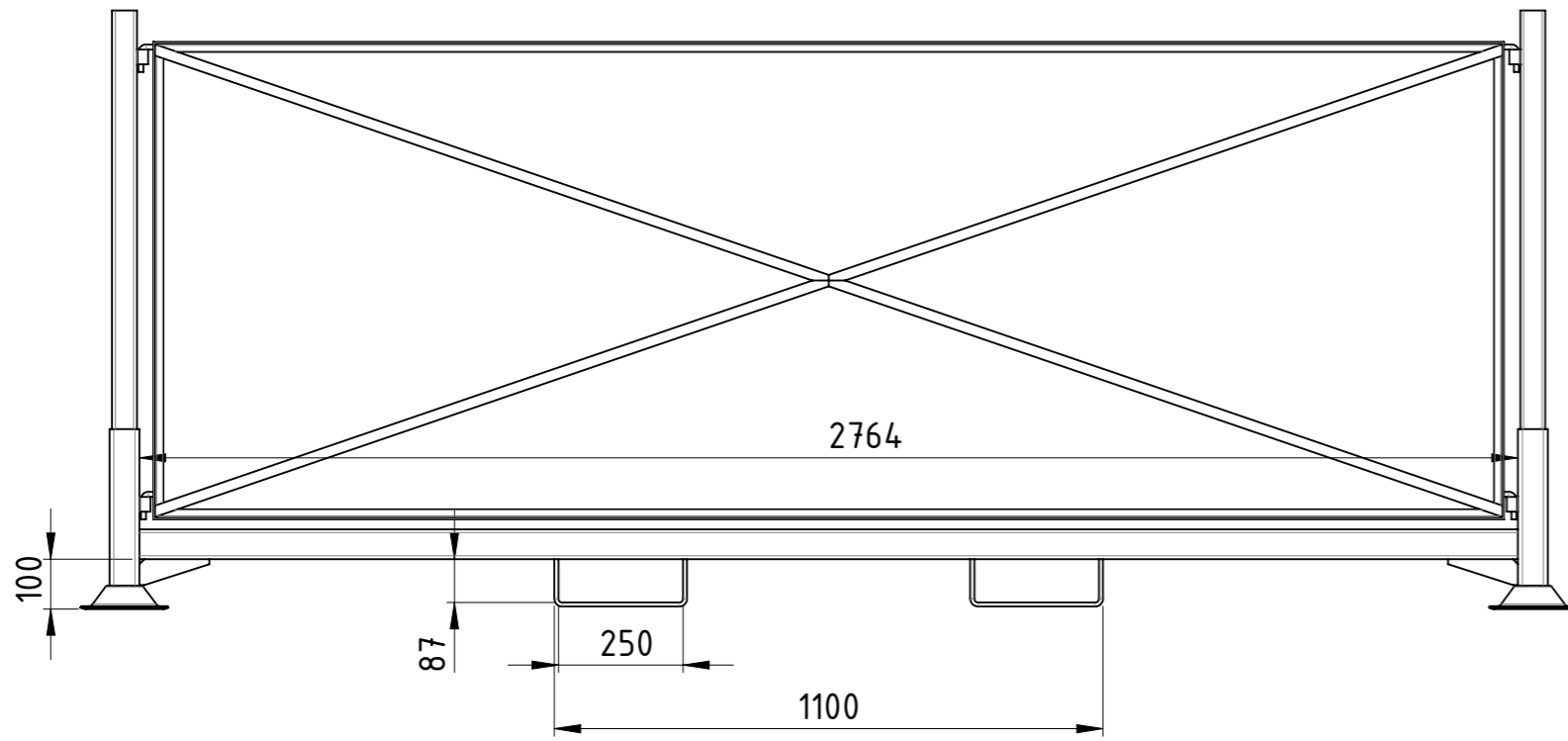
Traglast 1500 kg, Auflast 3000 kg,
 kunstharzlackiert RAL 5012 Lichtblau

Weitergabe sowie Vervielfältigung dieses Dokumentes, Verwertung und Mitteilung seines Inhalts sind verboten, soweit nicht ausdrücklich gestattet. Zuwiderhandlungen verpflichten zu Schadenersatz. Alle Rechte für den Fall der Patent-, Gebrauchsmuster oder Geschmacksmustereintragung vorbehalten.

Zust.			
-------	--	--	--

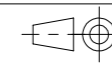
	Datum	Name
	Erstellt 20.04.2017	AB
	Gepr.	
SLT BAUER TRANSPORTATION EQUIPMENT		

1:15	Gewicht [kg]: 133.14
	1.0038 S235JR
Rungenpalette	
RW-300x120x170-00	
Revision	A3
1	1



Traglast 1500 kg, Auflast 3000 kg,
 kunstharzlackiert RAL 5012 Lichtblau

Weitergabe sowie Vervielfältigung dieses Dokumentes, Verwertung und Mitteilung seines Inhalts sind verboten, soweit nicht ausdrücklich gestattet. Zuwiderhandlungen verpflichten zu Schadenersatz. Alle Rechte für den Fall der Patent-, Gebrauchsmuster oder Geschmacksmustereintragung vorbehalten.



1:15

Gewicht [kg]: 135.55

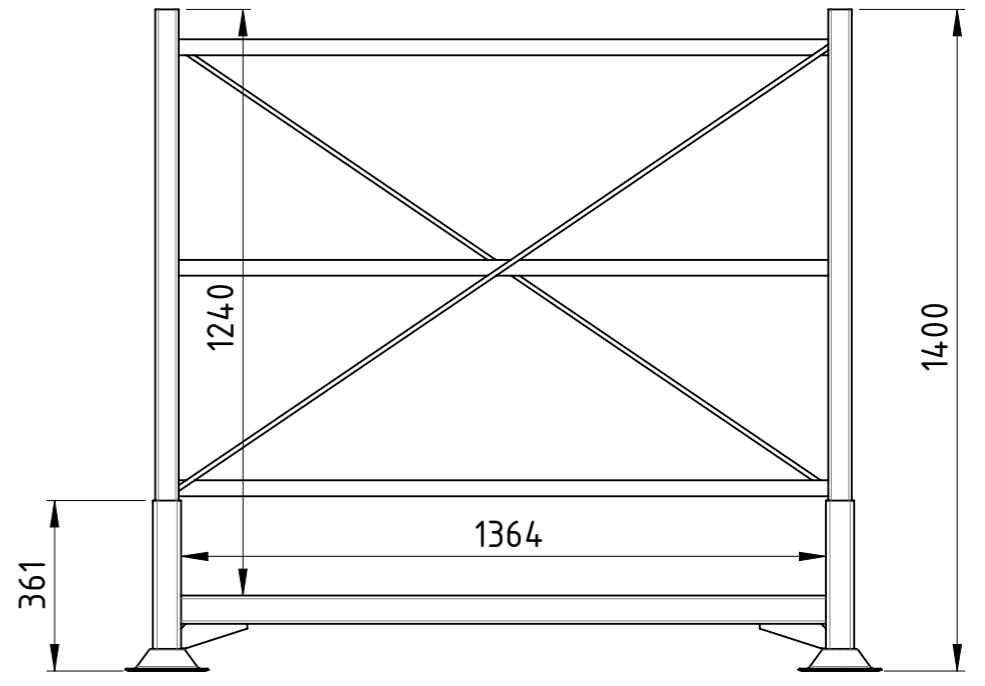
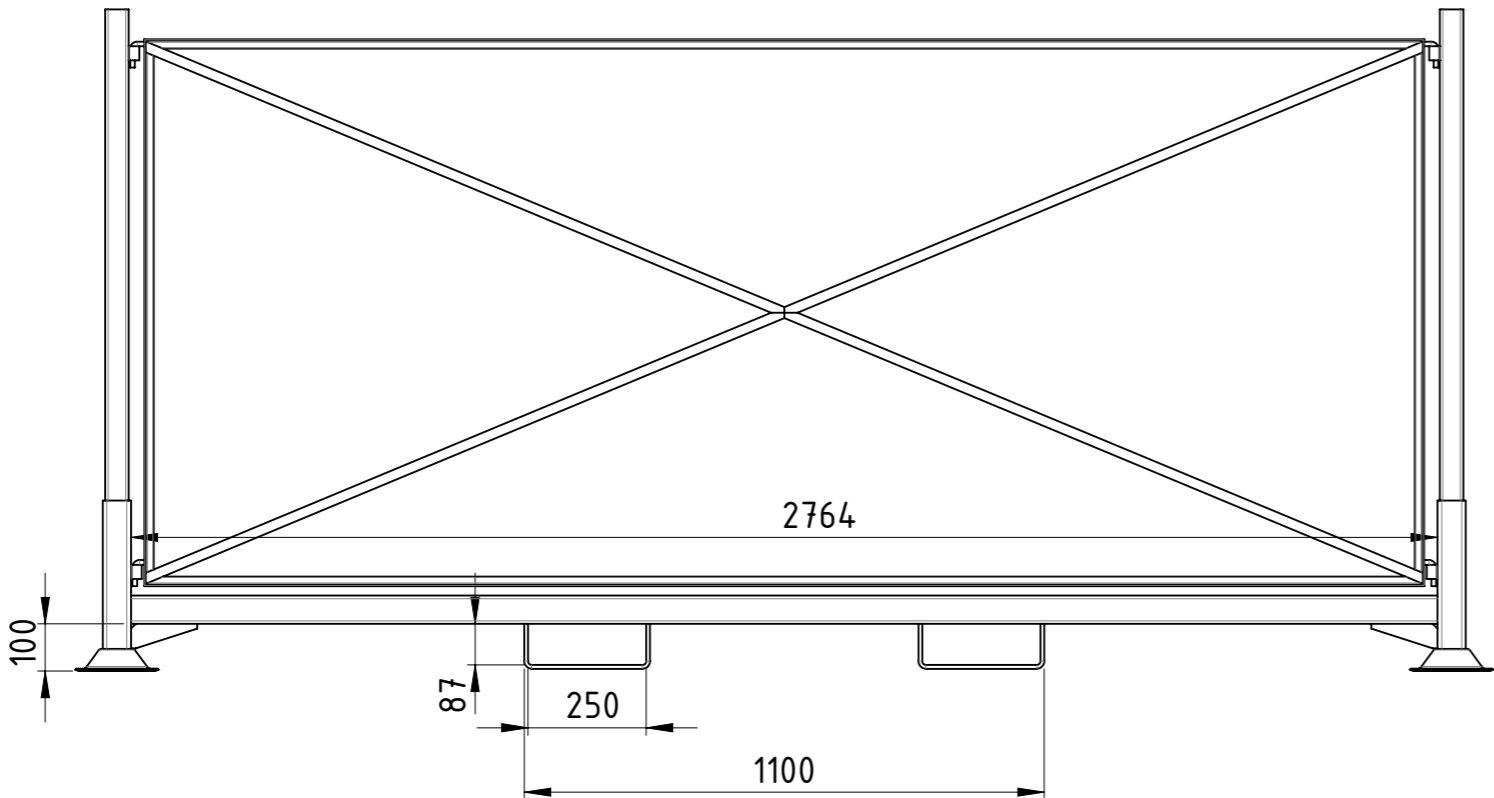
1.0038 S235JR

Datum	Name
Erstellt 20.04.2017	AB
Gepr.	
Zust.	

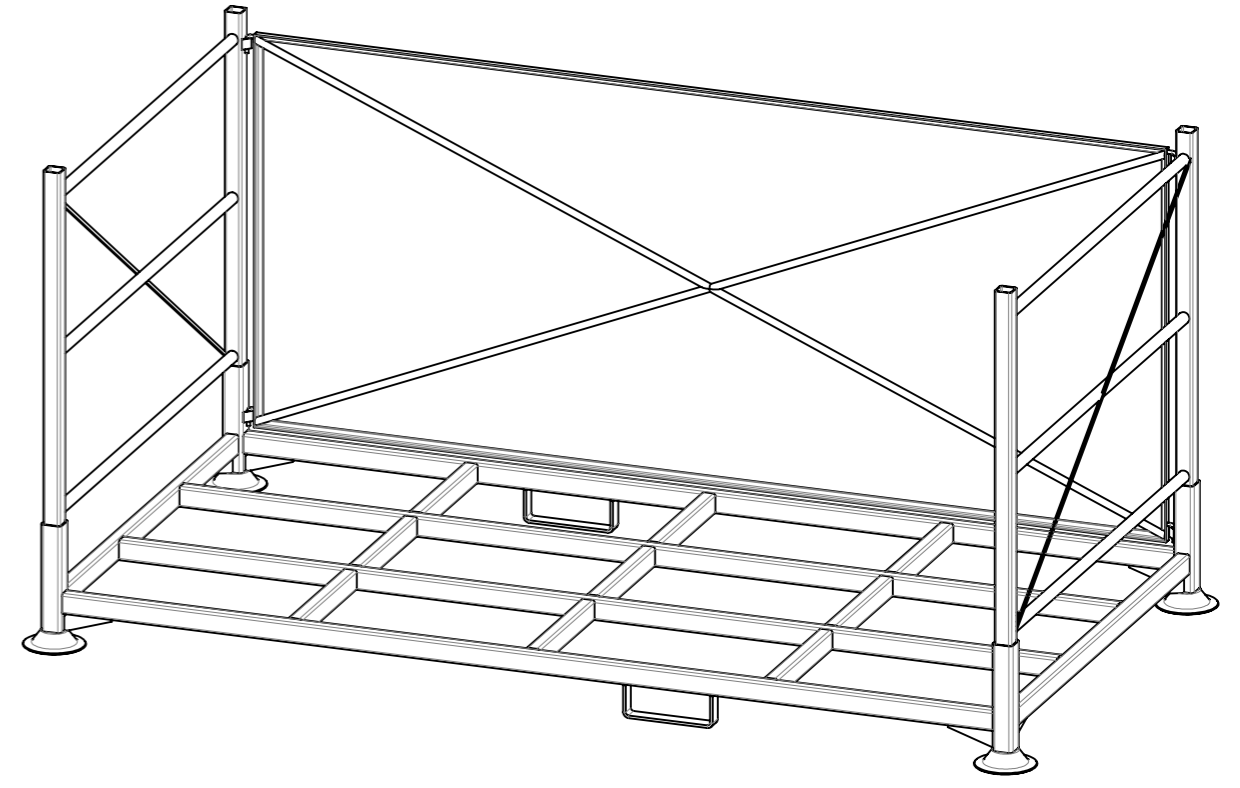
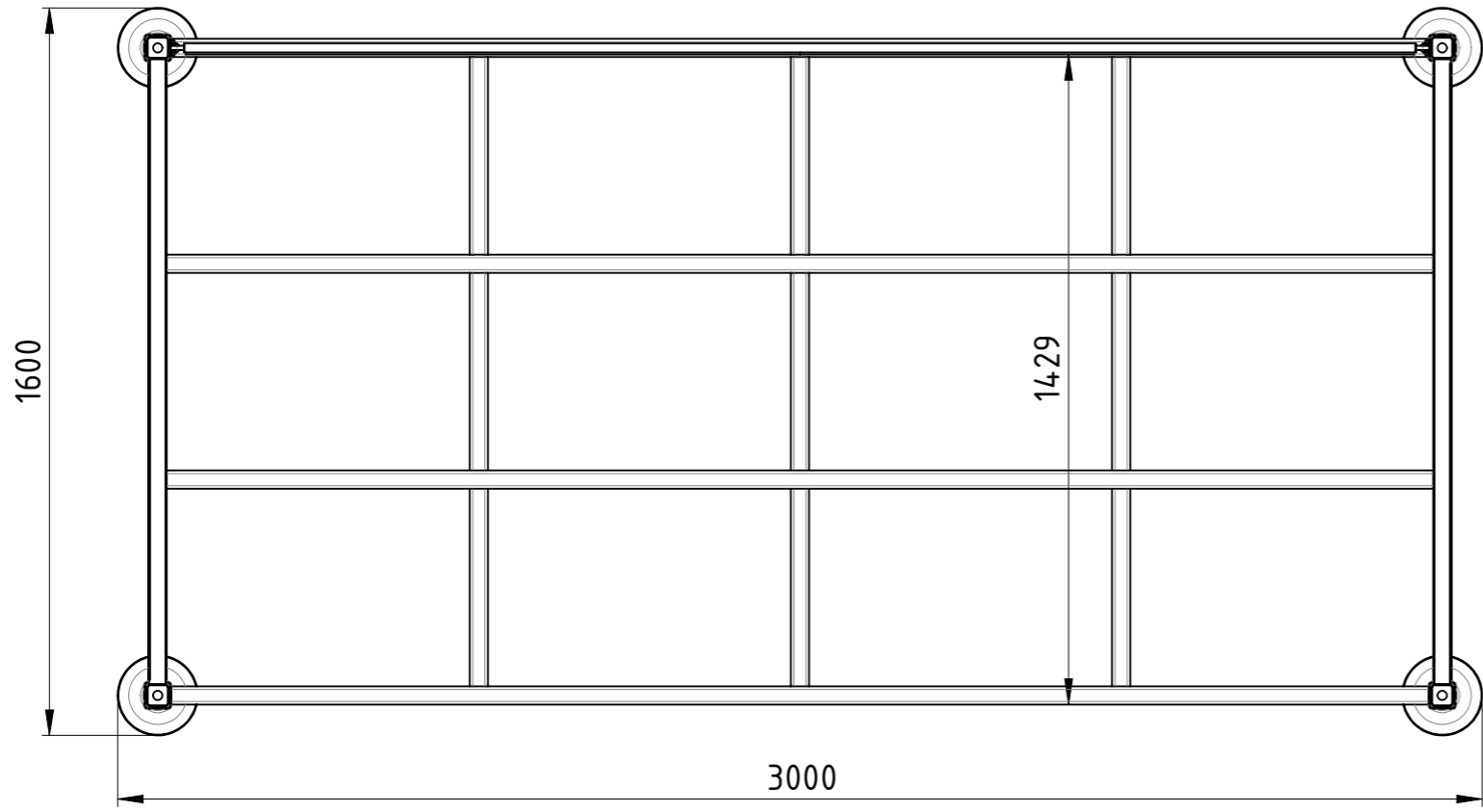
		Rungenpalette RW-300x160x120-00	

Rungenpalette RW-300x160x120-00		A3
		Revision 1 1

COPYING, DELIVERY TO THIRD PARTIES AS WELL AS ILLEGAL UTILISATION OF TECHNICAL DOCUMENT IS NOT ALLOWED.



Maßstab in cm / SCALE IN CM



Diese Zeichnung darf weder vervielfältigt, Dritten zugänglich gemacht noch widerrechtlich benutzt werden. Nach ihrer gefertigte Teile dürfen vom Lieferanten Dritten weder zugänglich gemacht, überlassen noch verkauft werden.

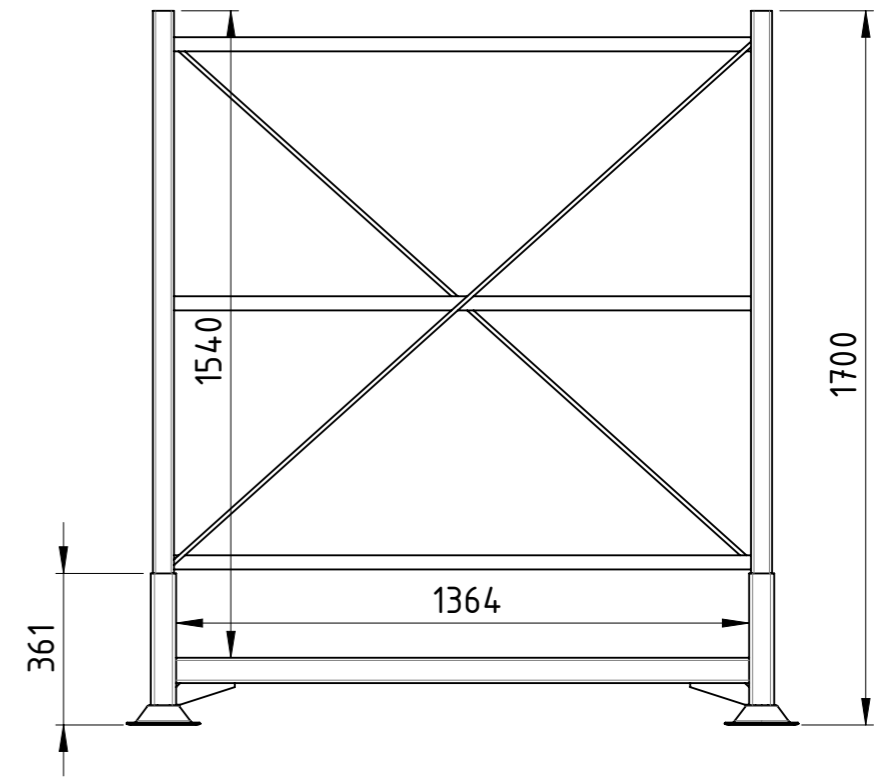
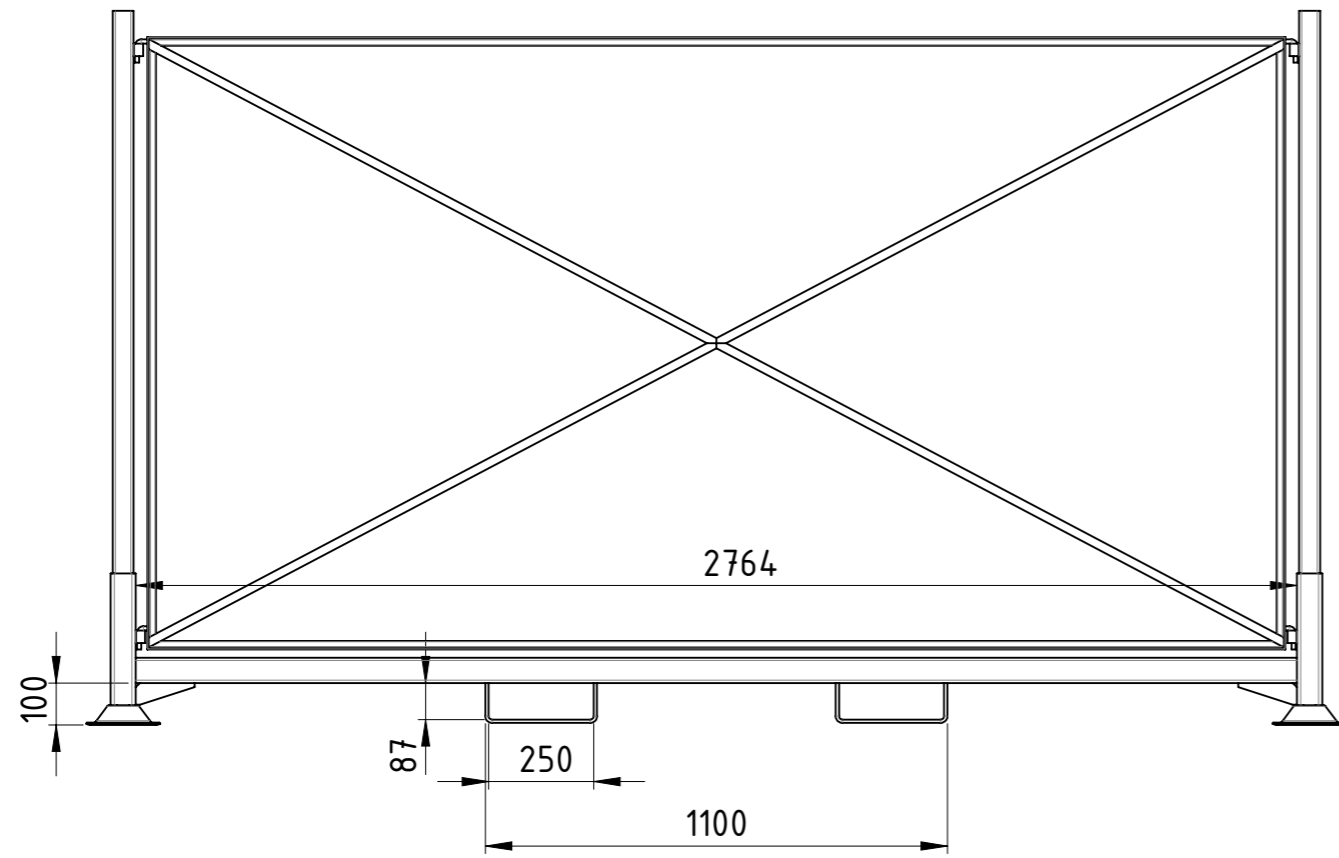
Traglast 1500 kg, Auflast 3000 kg,
 kunstharzlackiert RAL 5012 Lichtblau

Weitergabe sowie Vervielfältigung dieses Dokumentes, Verwertung und Mitteilung seines Inhalts sind verboten, soweit nicht ausdrücklich gestattet. Zuwiderhandlungen verpflichten zu Schadensersatz. Alle Rechte für den Fall der Patent-, Gebrauchsmuster oder Geschmacksmustereintragung vorbehalten.

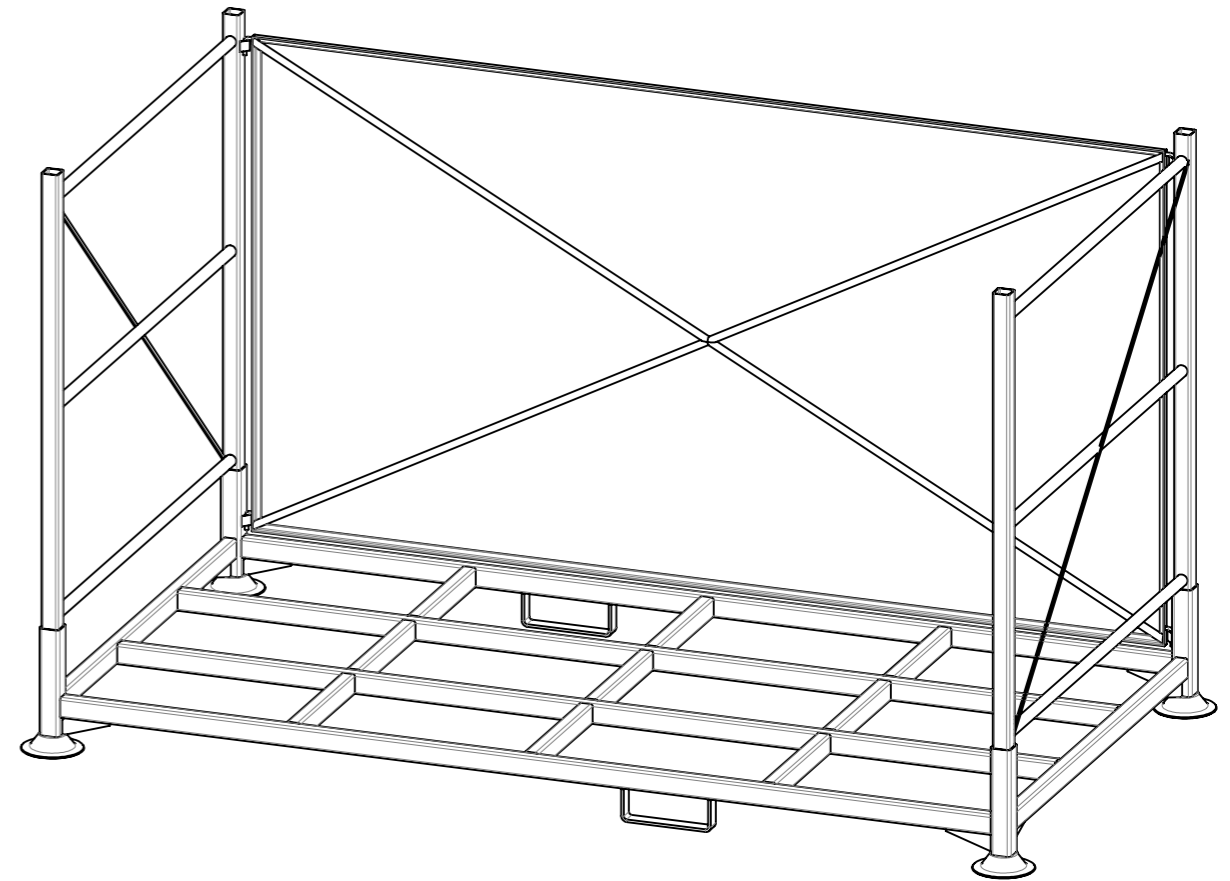
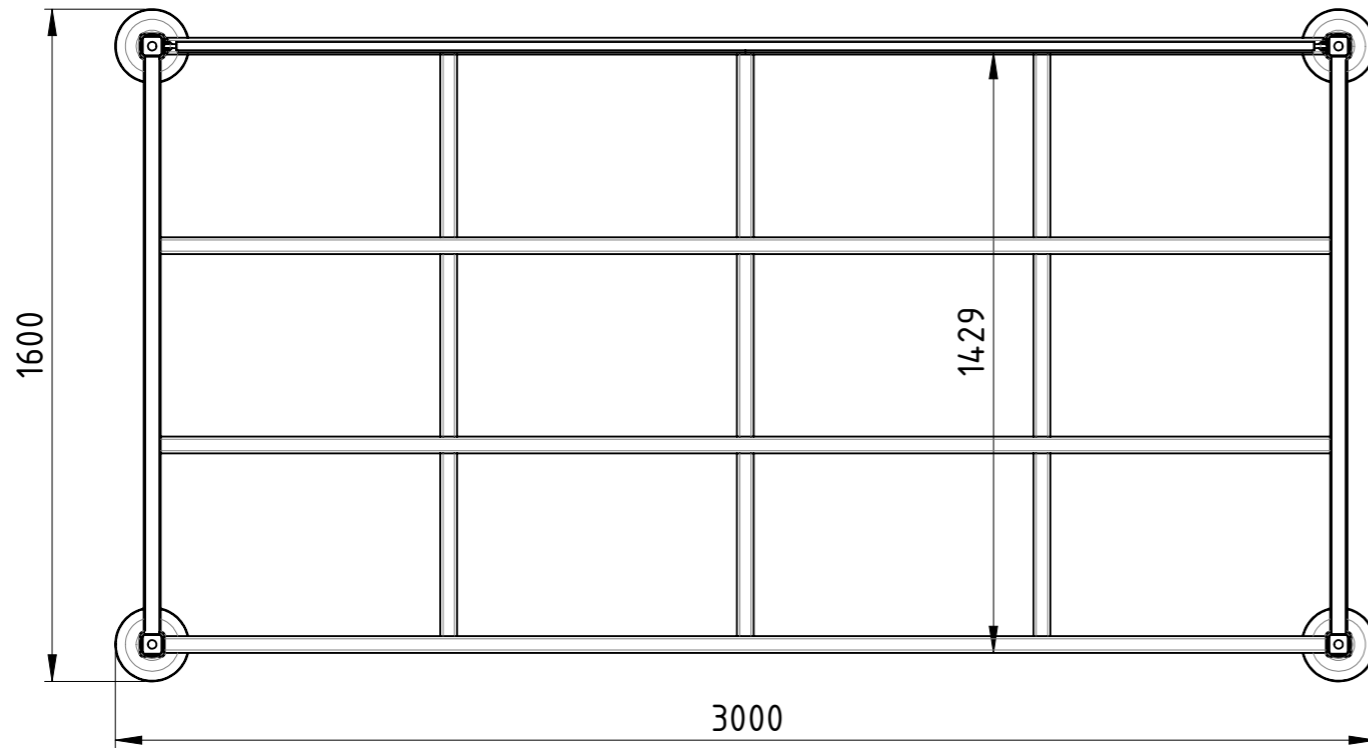
Datum	Name
Erstellt 20.04.2017	AB
Gepr.	
Zust.	

1:16	Gewicht [kg]: 139.49
	1.0038 S235JR
Rungenpalette	
SLT BAUER TRANSPORTATION EQUIPMENT	
RW-300x160x140-00	
Revision	A3
	1 1

COPYING, DELIVERY TO THIRD PARTIES AS WELL AS ILLEGAL UTILISATION OF TECHNICAL DOCUMENT IS NOT ALLOWED.



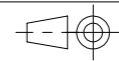
Maßstab in cm / SCALE IN CM



Diese Zeichnung darf weder vervielfältigt, Dritten zugänglich gemacht noch widerrechtlich benutzt werden. Nach ihrer gefertigte Teile dürfen vom Lieferanten Dritten weder zugänglich gemacht, überlassen noch verkauft werden.

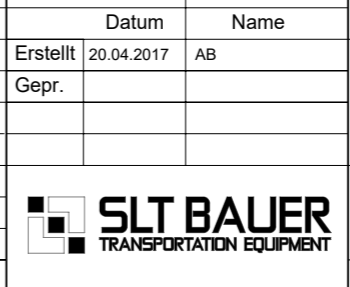
Traglast 1500 kg, Auflast 3000 kg,
 kunstharzlackiert RAL 5012 Lichtblau

Weitergabe sowie Vervielfältigung dieses Dokumentes, Verwertung und Mitteilung seines Inhalts sind verboten, soweit nicht ausdrücklich gestattet. Zuwiderhandlungen verpflichten zu Schadenersatz. Alle Rechte für den Fall der Patent-, Gebrauchsmuster oder Geschmacksmustereintragung vorbehalten.

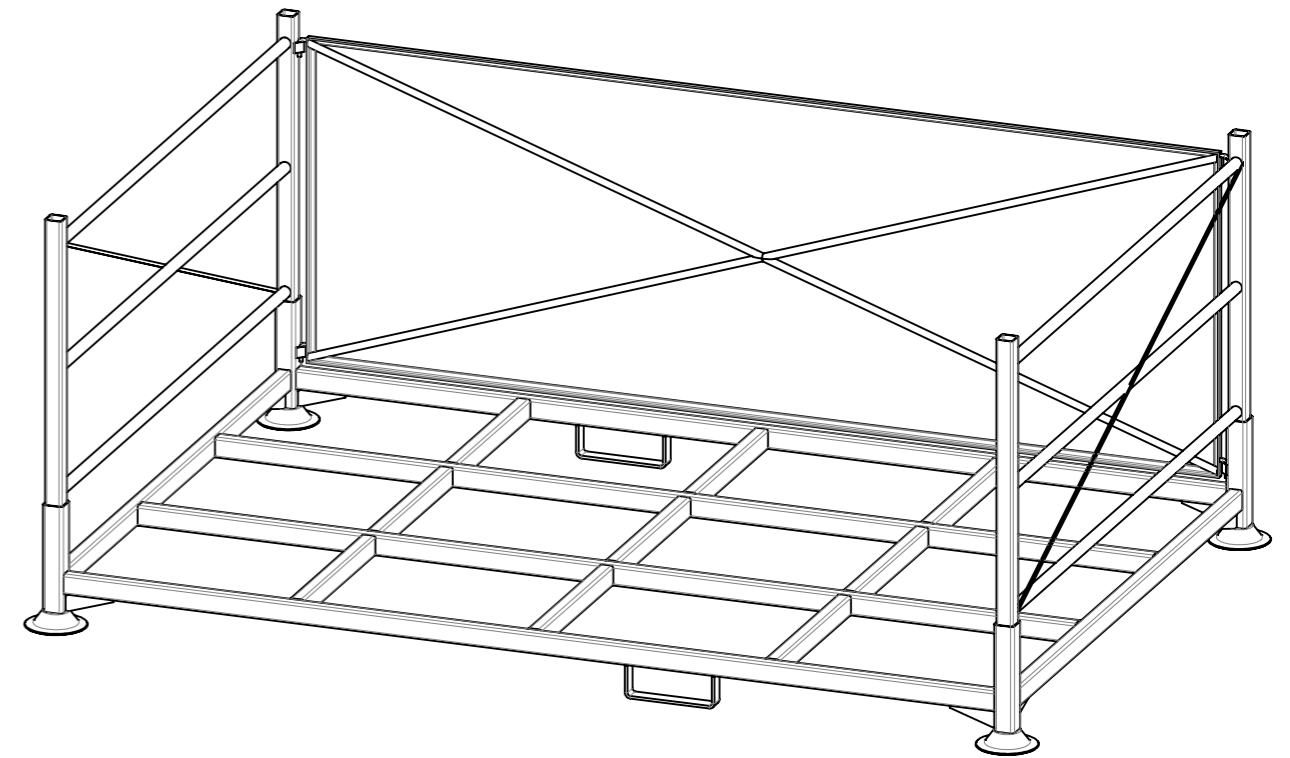
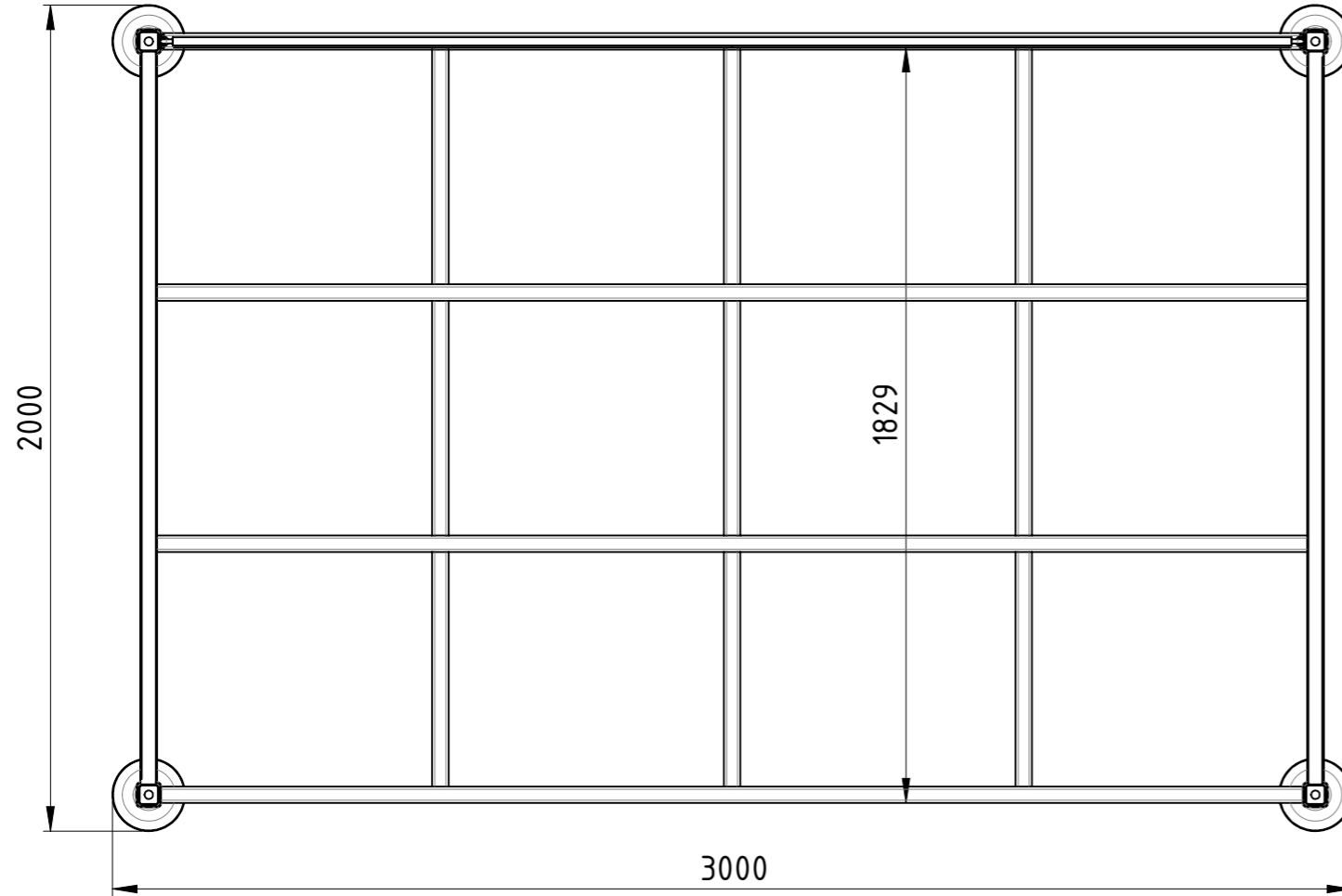
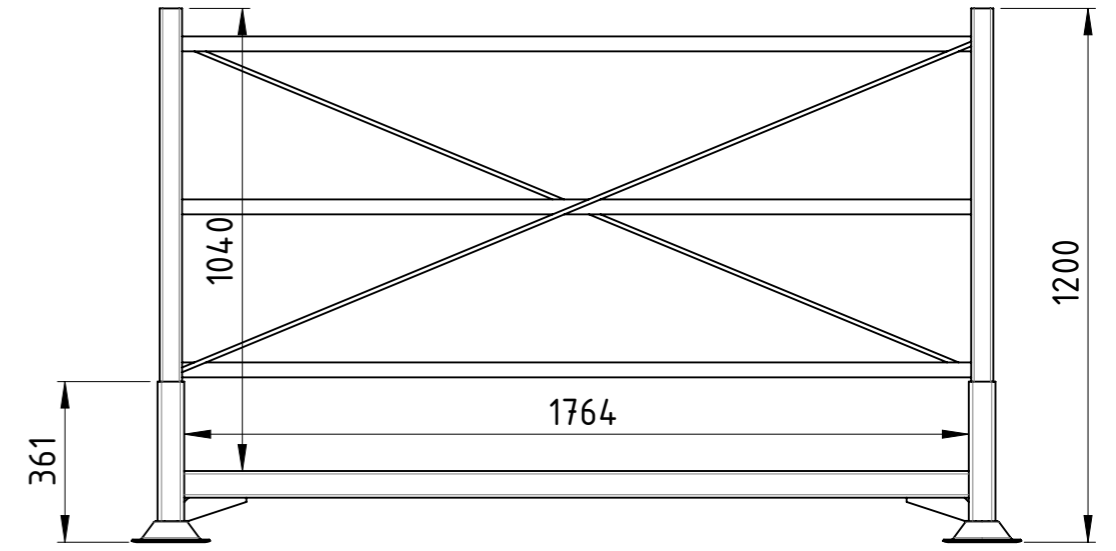
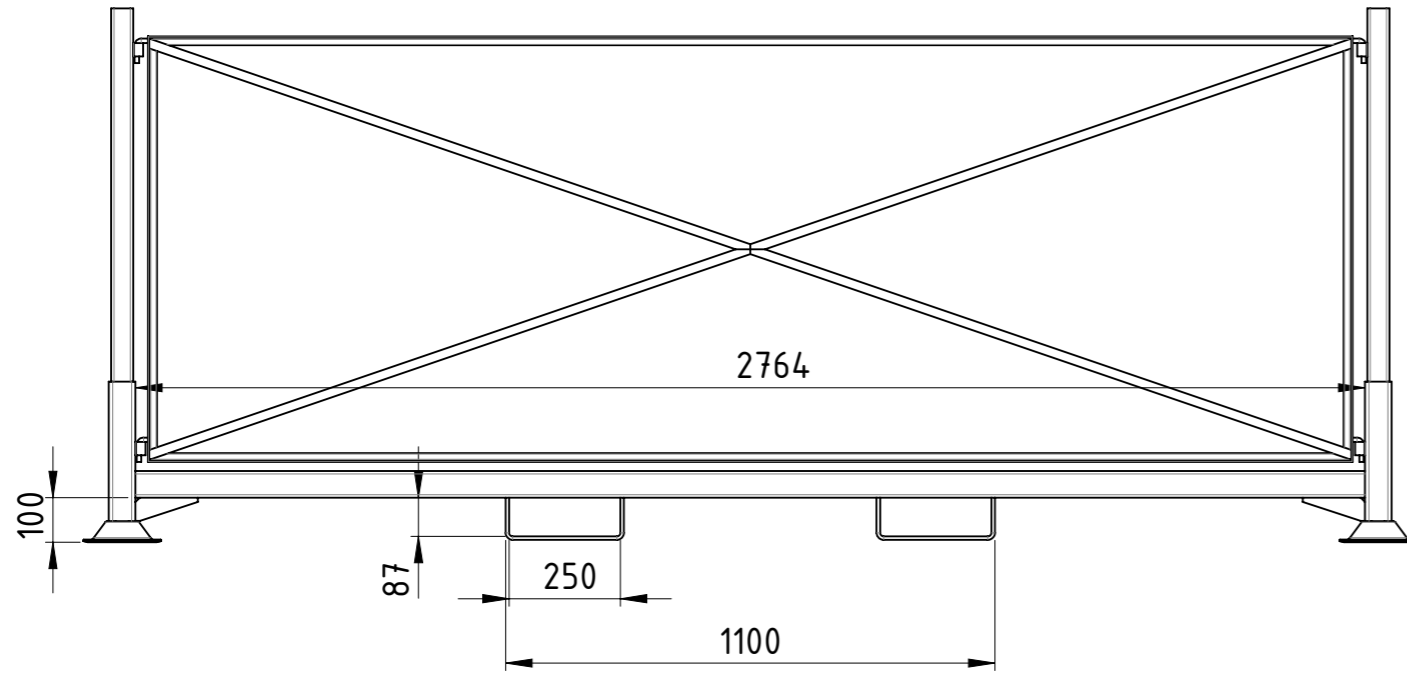


1:18 Gewicht [kg]: 145.47
 1.0038 S235JR

Datum	Name
Erstellt 20.04.2017	AB
Gepr.	
Zust.	

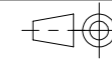


Rungenpalette		RW-300x160x170-00	A3



Traglast 1500 kg, Auflast 3000 kg,
 kunstharzlackiert RAL 5012 Lichtblau

Weitergabe sowie Vervielfältigung dieses Dokumentes, Verwertung und Mitteilung seines Inhalts sind verboten, soweit nicht ausdrücklich gestattet. Zuwiderhandlungen verpflichten zu Schadenersatz. Alle Rechte für den Fall der Patent-, Gebrauchsmuster oder Geschmacksmustereintragung vorbehalten.



1:17

Gewicht [kg]: 147.95

1.0038 S235JR

Datum	Name
Erstellt 20.04.2017	AB
Gepr.	
Zust.	

Rungenpalette



RW-300x200x120-00

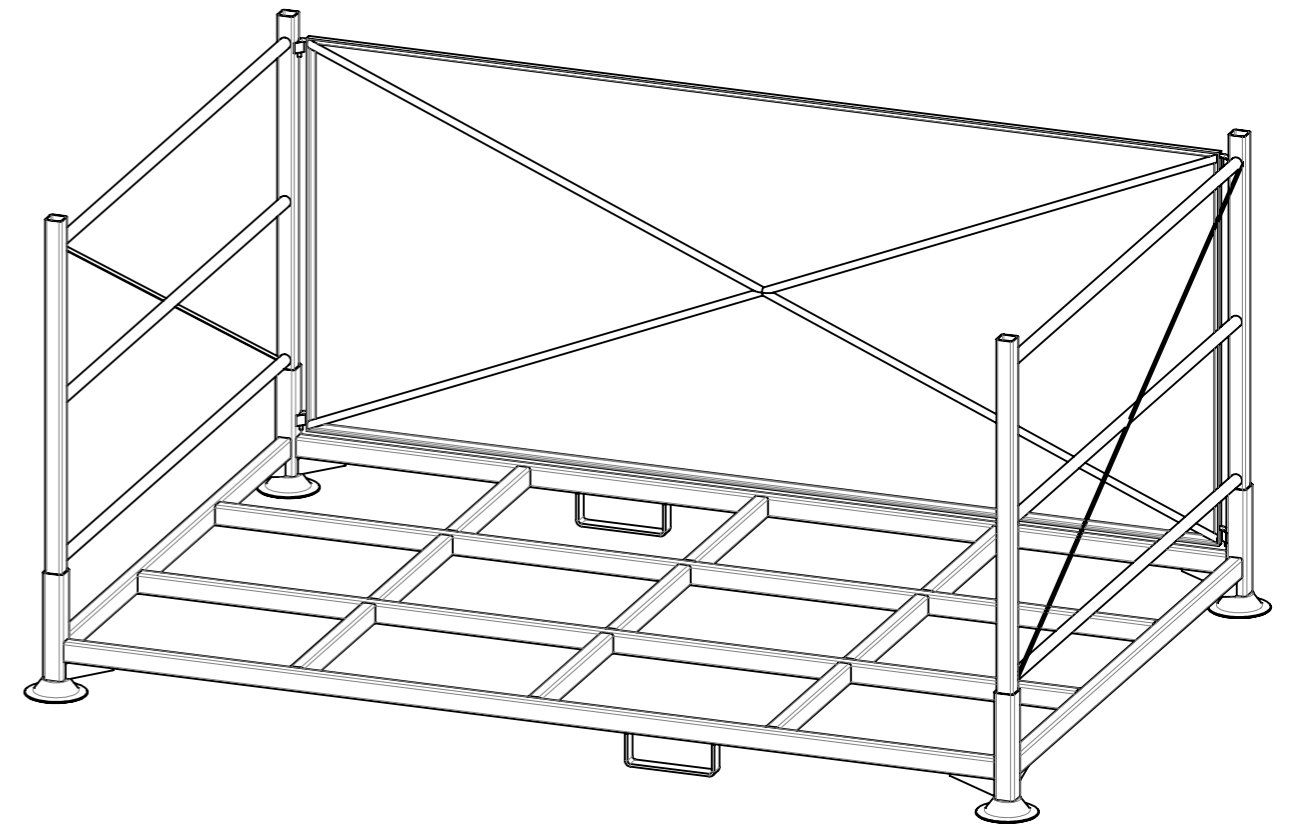
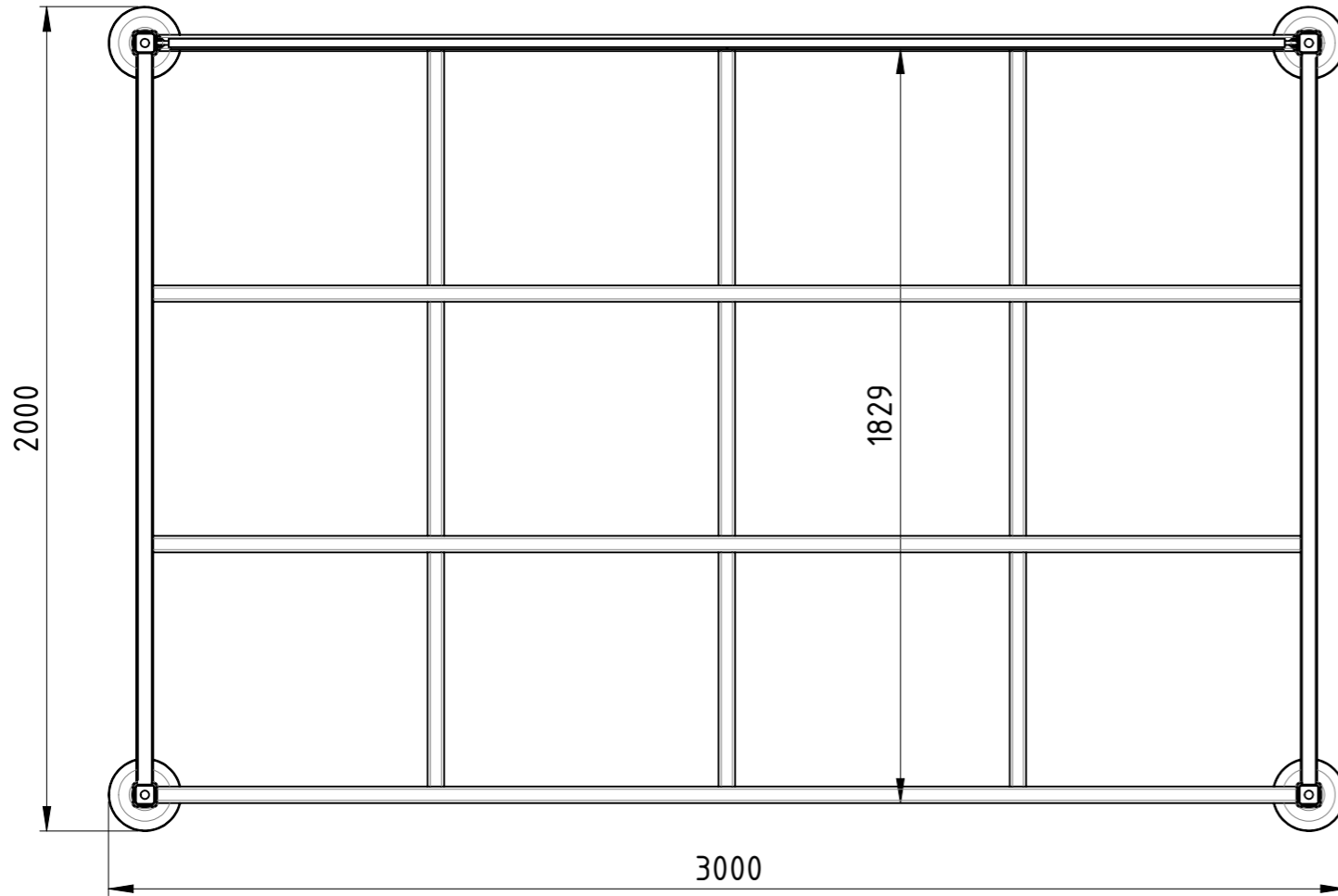
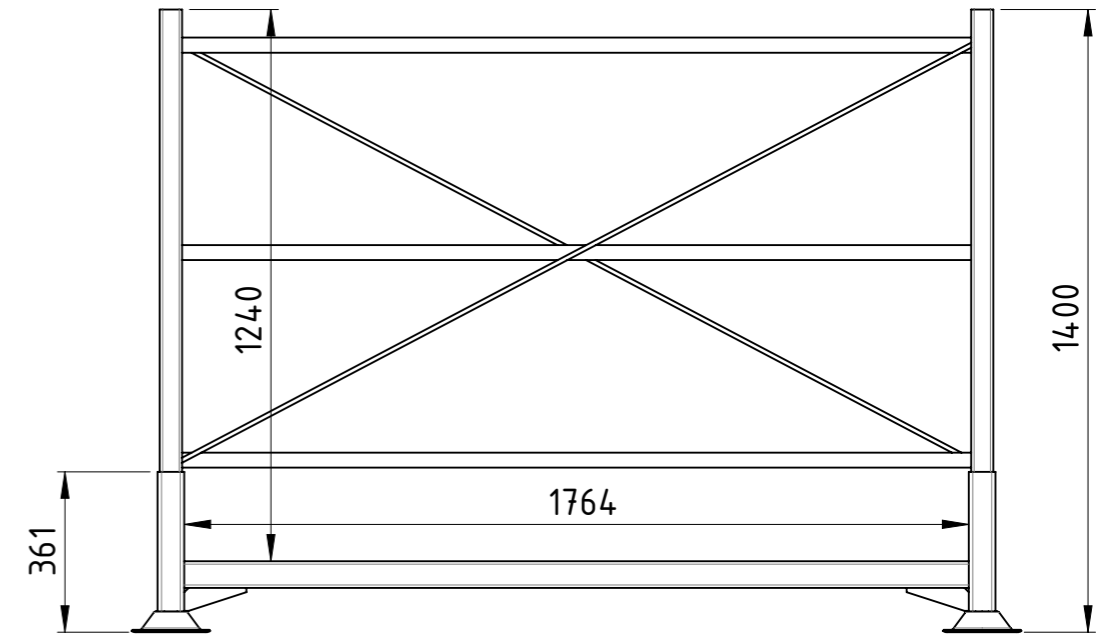
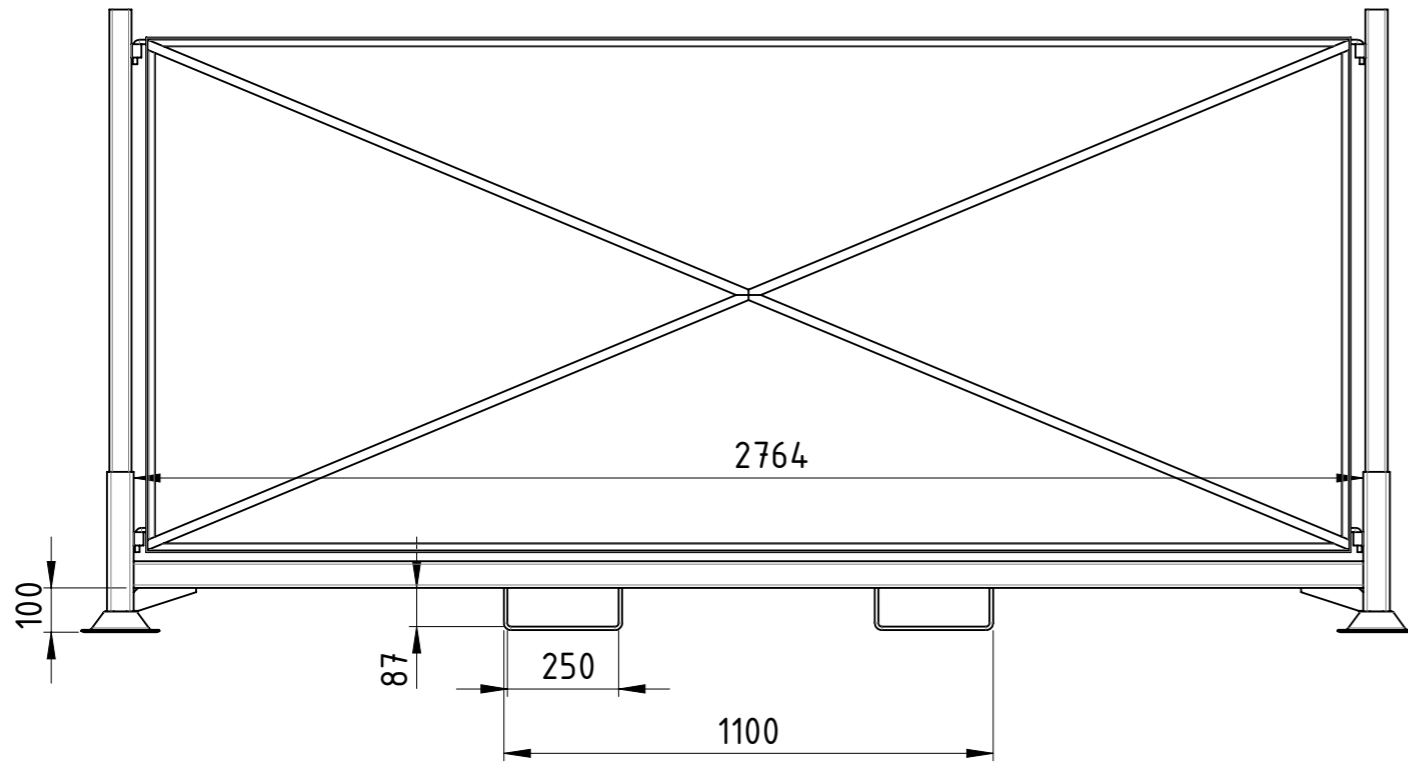
Revision	A3
	1 1

COPYING, DELIVERY TO THIRD PARTIES AS WELL AS ILLEGAL UTILISATION OF TECHNICAL DOCUMENT IS NOT ALLOWED.

Maßstab in cm / SCALE IN CM

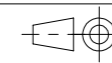


Diese Zeichnung darf weder vervielfältigt, Dritten zugänglich gemacht noch widerrechtlich benutzt werden. Nach ihrer gefertigte Teile dürfen vom Lieferanten Dritten weder zugänglich gemacht, überlassen noch verkauft werden.



Traglast 1500 kg, Auflast 3000 kg,
 kunstharzlackiert RAL 5012 Lichtblau

Weitergabe sowie Vervielfältigung dieses Dokumentes, Verwertung und Mitteilung seines Inhalts sind verboten, soweit nicht ausdrücklich gestattet. Zuwiderhandlungen verpflichten zu Schadenersatz. Alle Rechte für den Fall der Patent-, Gebrauchsmuster oder Geschmacksmustereintragung vorbehalten.



1:17

Gewicht [kg]: 151.88

1.0038 S235JR

Datum		Name	
Erstellt	20.04.2017	AB	
Gepr.			
Zust.			



Rungenpalette

RW-300x200x140-00

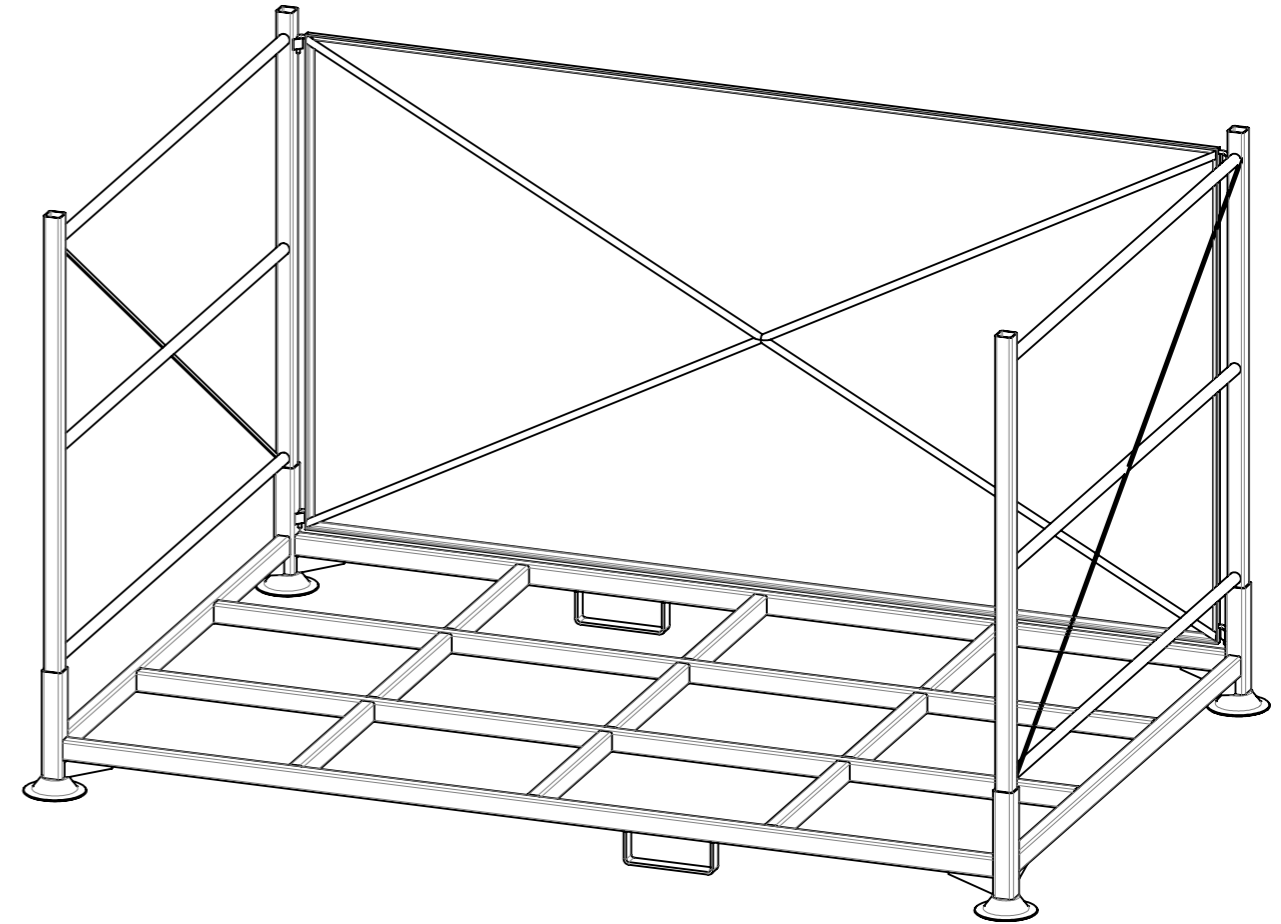
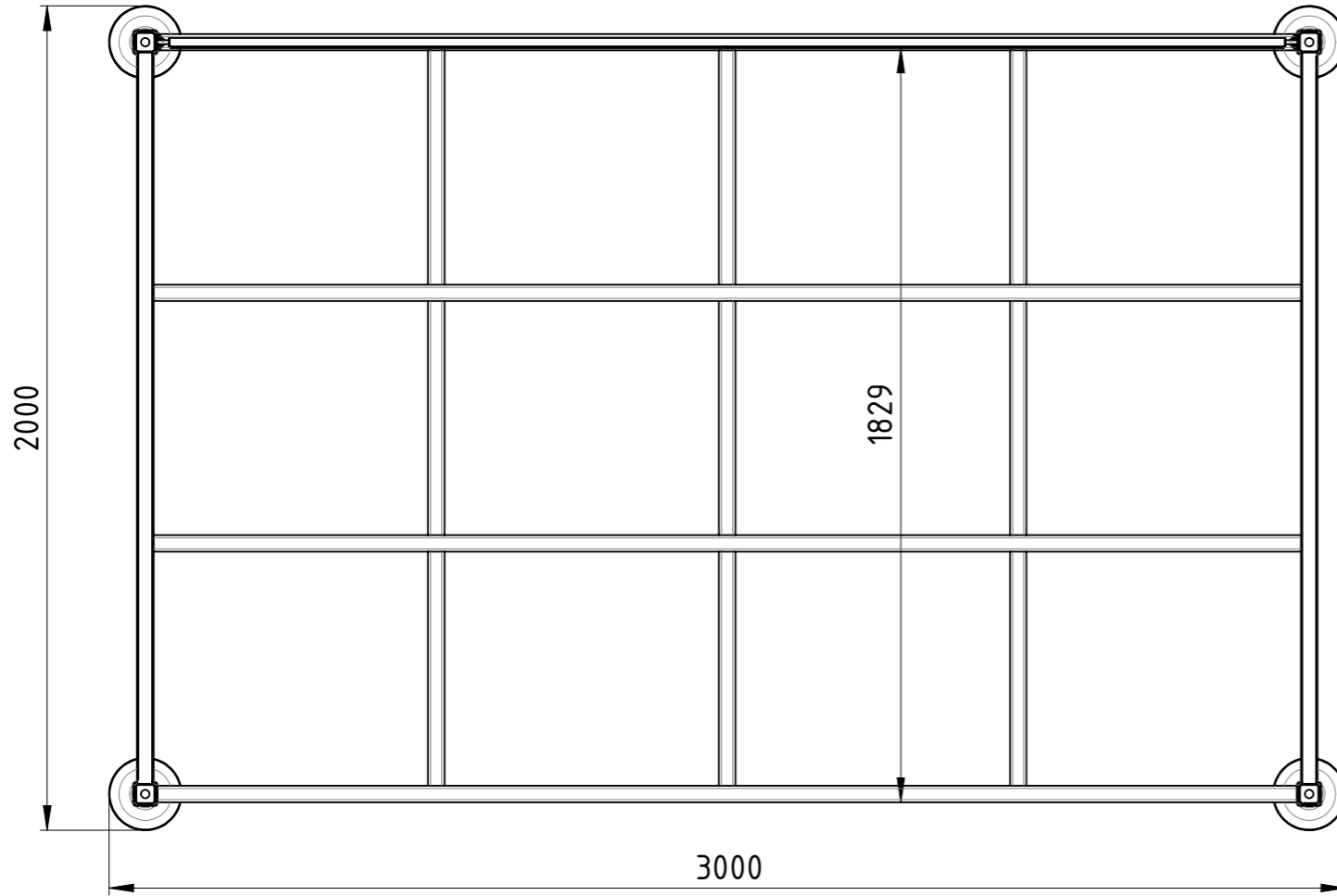
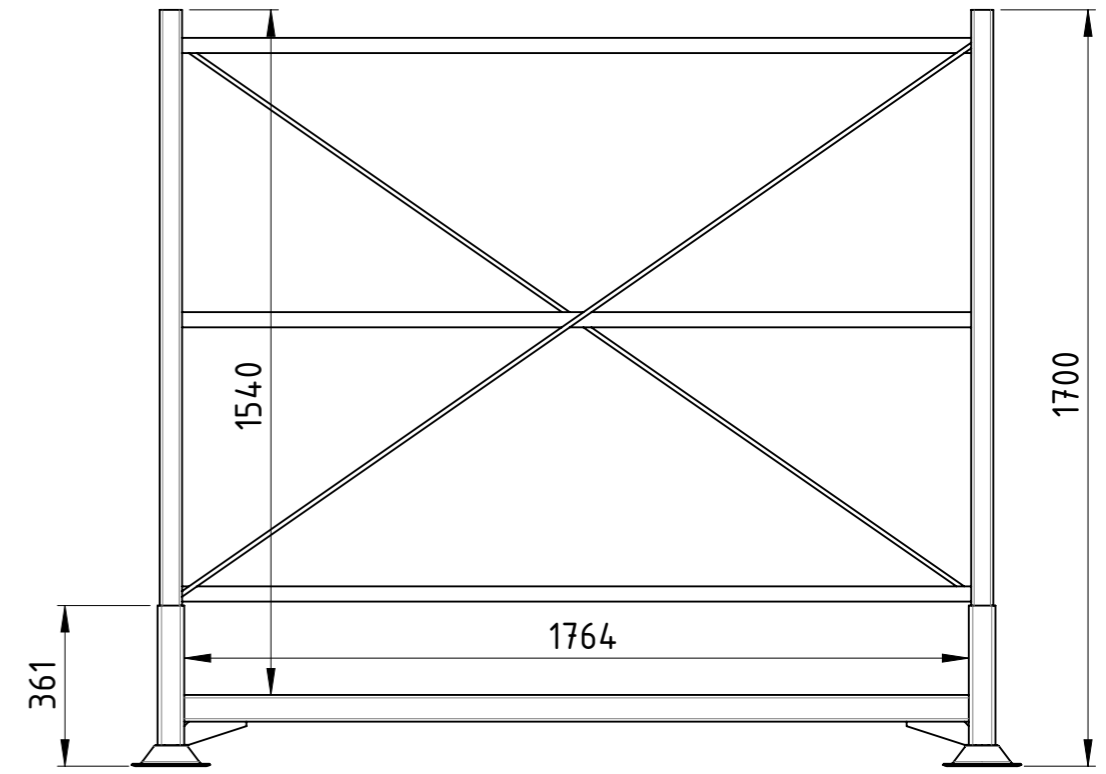
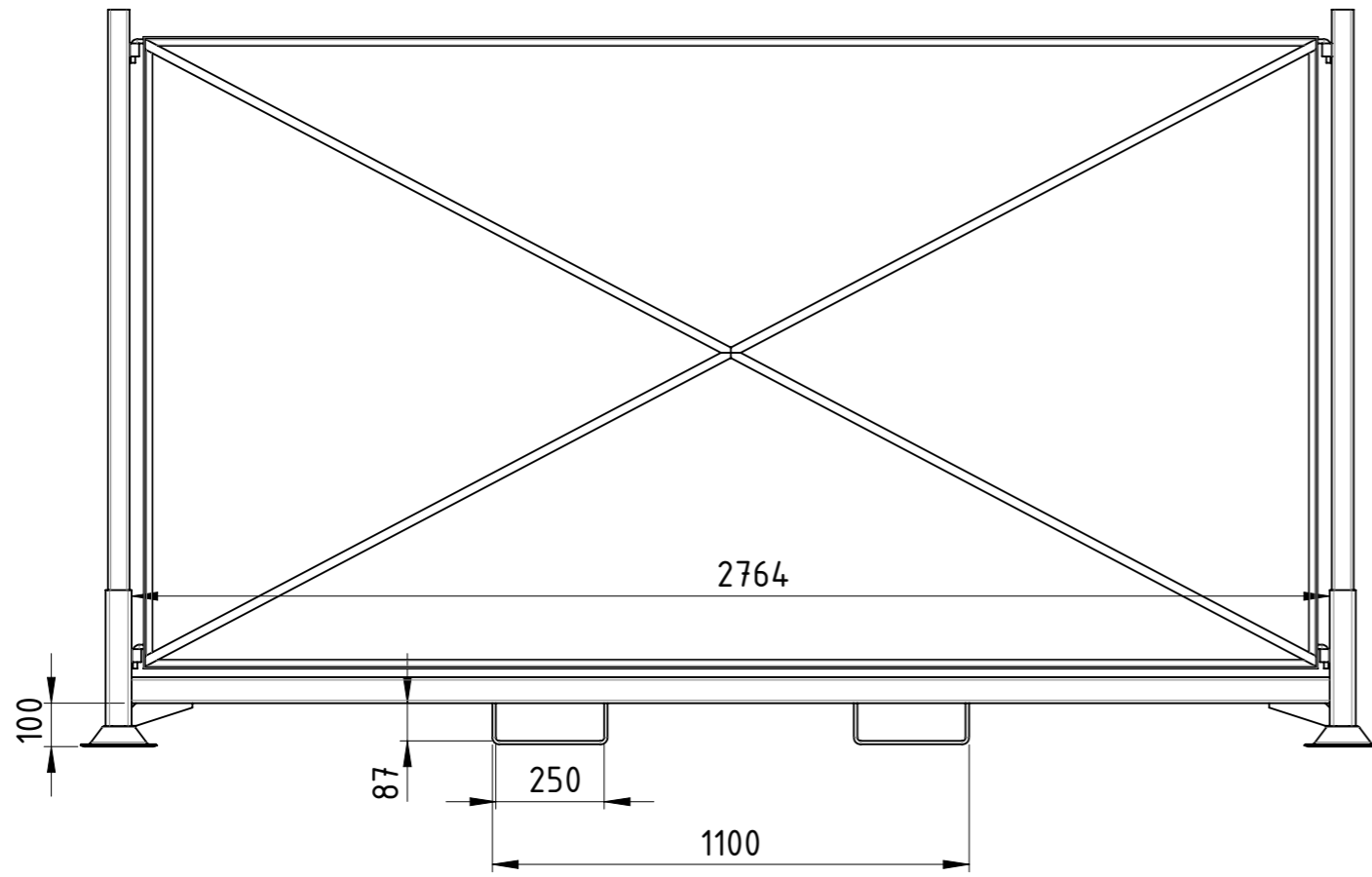
Revision	A3
	1 1

COPYING, DELIVERY TO THIRD PARTIES AS WELL AS ILLEGAL UTILISATION OF TECHNICAL DOCUMENT IS NOT ALLOWED.

Maßstab in cm / SCALE IN CM

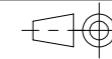


Diese Zeichnung darf weder vervielfältigt, Dritten zugänglich gemacht noch widerrechtlich benutzt werden. Nach ihrer gefertigte Teile dürfen vom Lieferanten Dritten weder zugänglich gemacht, überlassen noch verkauft werden.



Traglast 1500 kg, Auflast 3000 kg,
 kunstharzlackiert RAL 5012 Lichtblau

Weitergabe sowie Vervielfältigung dieses Dokumentes, Verwertung und Mitteilung seines Inhalts sind verboten, soweit nicht ausdrücklich gestattet. Zuwiderhandlungen verpflichten zu Schadenersatz. Alle Rechte für den Fall der Patent-, Gebrauchsmuster oder Geschmacksmustereintragung vorbehalten.



1:17

Gewicht [kg]: 157.84

1.0038 S235JR

Datum		Name	
Erstellt	20.04.2017	AB	
Gepr.			
Zust.			

		Rungenpalette RW-300x200x170-00	

A3	