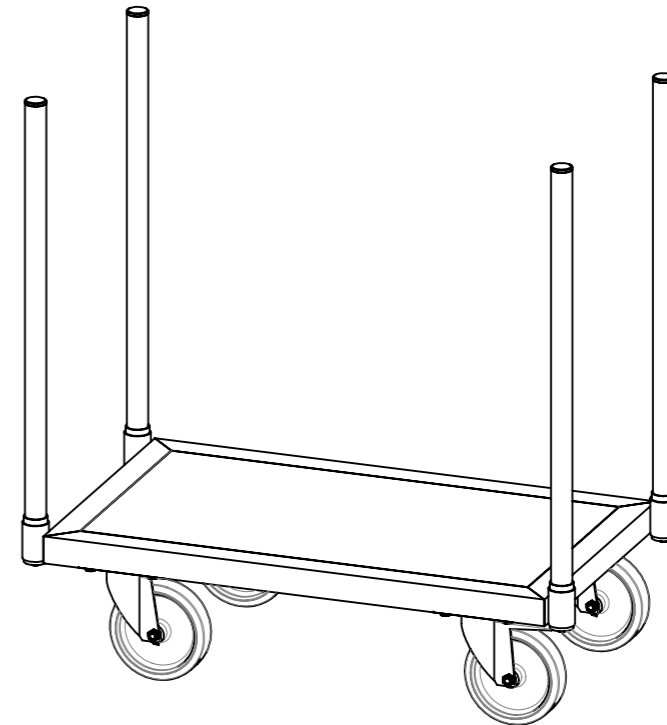
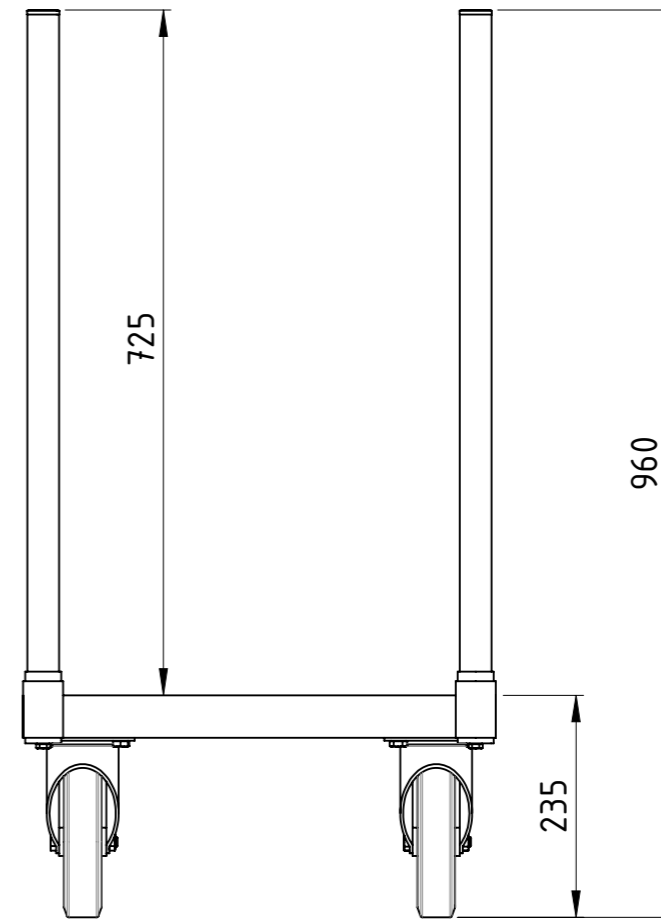
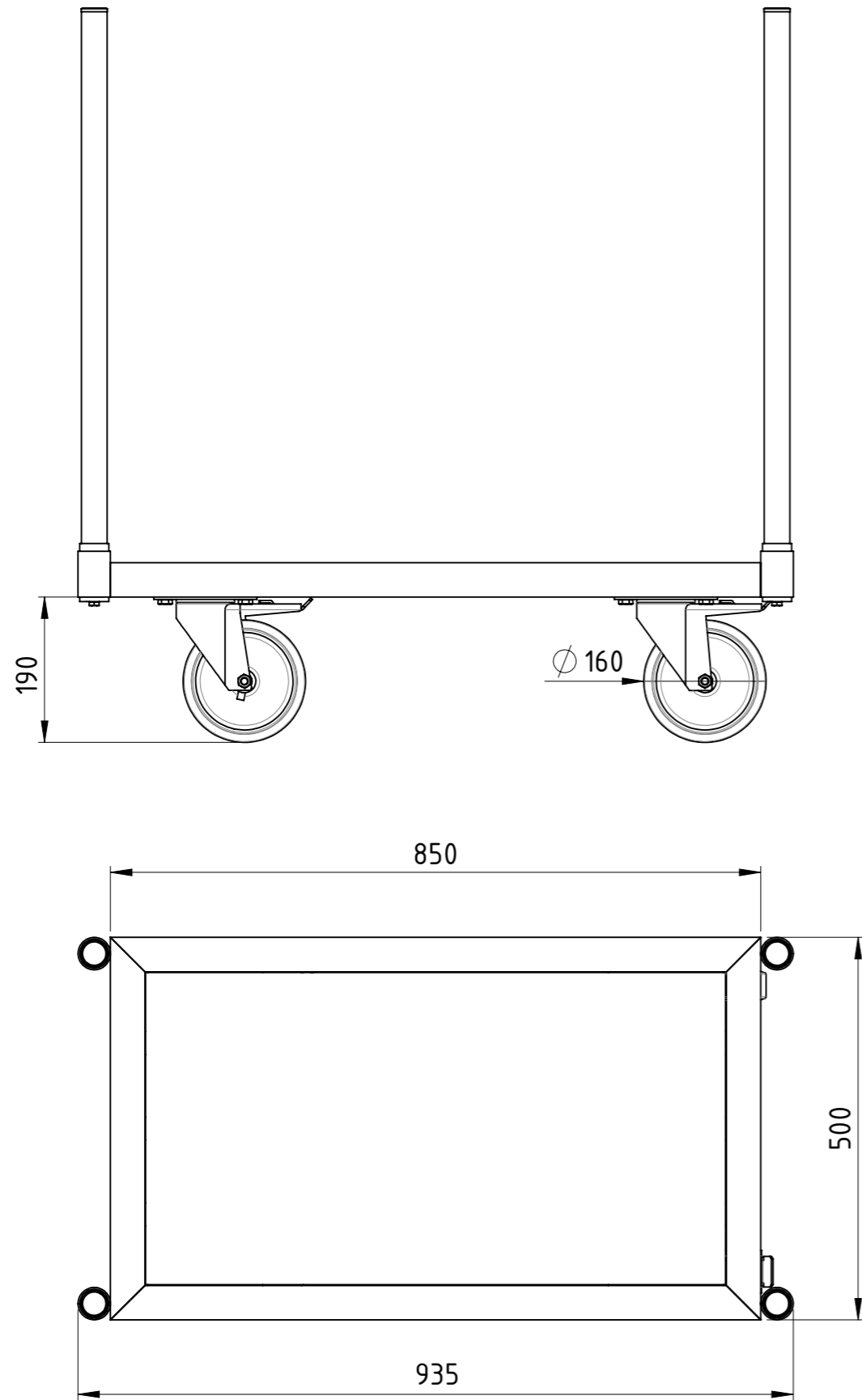


Diese Zeichnung darf weder vervielfältigt, Dritten zugänglich gemacht noch widerrechtlich benutzt werden. Nach ihrer gefertigte Teile dürfen vom Lieferanten Dritten weder zugänglich gemacht, überlassen noch verkauft werden.

Traglast 1000 kg,
 4x Polyurethan-Rollen (2x Bockrollen,
 2x Lenkrollen mit Totalfeststeller),
 15 mm filmbeschichtete Multiplexplatte,
 kunstharzlackiert RAL 5012 Lichtblau

Weitergabe sowie Vervielfältigung dieses Dokumentes, Verwertung und Mitteilung seines Inhalts sind verboten, soweit nicht ausdrücklich gestattet. Zuwiderhandlungen verpflichten zu Schadenersatz. Alle Rechte für den Fall der Patent-, Gebrauchsmuster oder Geschmacksmustereintragung vorbehalten.				1:8	Gewicht [kg]: 28.24
		Datum	Name		
		Erstellt	20.12.2017	AB	
		Gepr.			
					Rungenwagen
					RUW-085x050-PU2BF-00
					Revision
					A3
					1 1
Zust.					



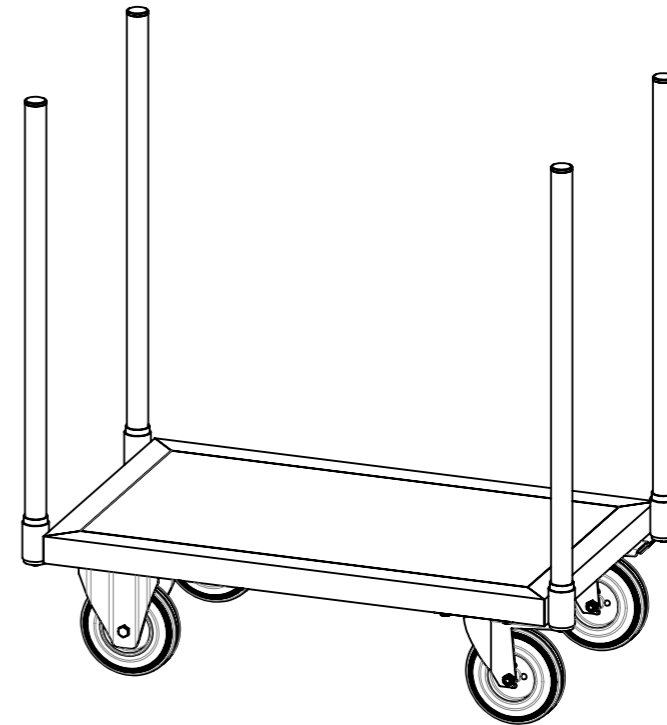
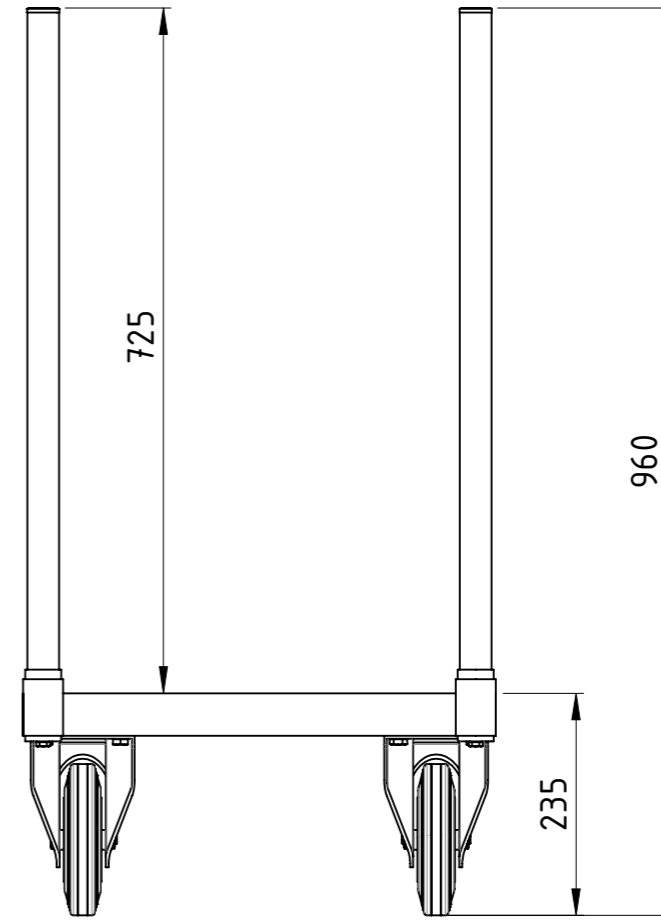
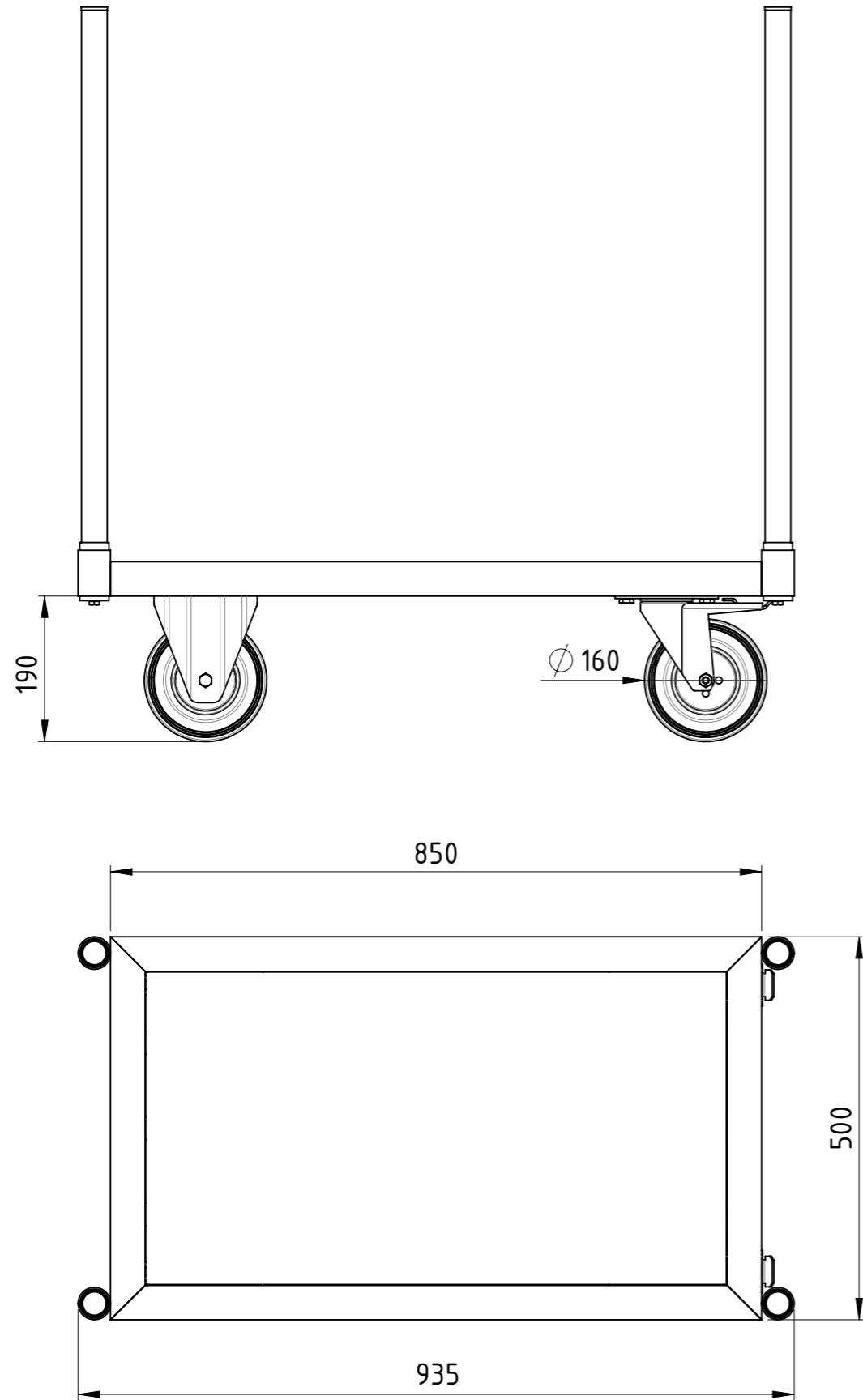
Diese Zeichnung darf weder vervielfältigt, Dritten zugänglich gemacht noch widerrechtlich benutzt werden. Nach ihrer gefertigte Teile dürfen vom Lieferanten Dritten weder zugänglich gemacht, überlassen noch verkauft werden.

Traglast 1000 kg,
 4x Polyurethan-Lenkrollen (2x mit Totalfeststeller),
 15 mm filmbeschichtete Multiplexplatte,
 kunstharzlackiert RAL 5012 Lichtblau

Weitergabe sowie Vervielfältigung dieses Dokumentes, Verwertung und Mitteilung seines Inhalts sind verboten, soweit nicht ausdrücklich gestattet. Zuwiderhandlungen verpflichten zu Schadenersatz. Alle Rechte für den Fall der Patent-, Gebrauchsmuster oder Geschmacksmustereintragung vorbehalten.			1:8	Gewicht [kg]: 28.51
	Datum	Name		
	Erstellt 20.12.2017	AB		
	Gepr.			
			Rungenwagen	
			Revision	A3
				1 1
Zust.				



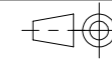
RUW-085x050-PU2TF-00



Diese Zeichnung darf weder vervielfältigt, Dritten zugänglich gemacht noch widerrechtlich benutzt werden. Nach ihrer gefertigte Teile dürfen vom Lieferanten Dritten weder zugänglich gemacht, überlassen noch verkauft werden.

Traglast 500 kg,
 4x Vollgummi-Rollen (2x Bockrollen,
 2x Lenkrollen mit Totalfeststeller),
 15 mm filmbeschichtete Multiplexplatte,
 kunstharzlackiert RAL 5012 Lichtblau

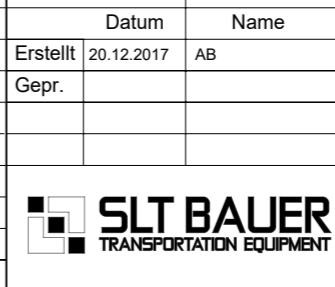
Weitergabe sowie Vervielfältigung dieses Dokumentes, Verwertung und Mitteilung seines Inhalts sind verboten, soweit nicht ausdrücklich gestattet. Zuwiderhandlungen verpflichten zu Schadenersatz. Alle Rechte für den Fall der Patent-, Gebrauchsmuster oder Geschmacksmustereintragung vorbehalten.



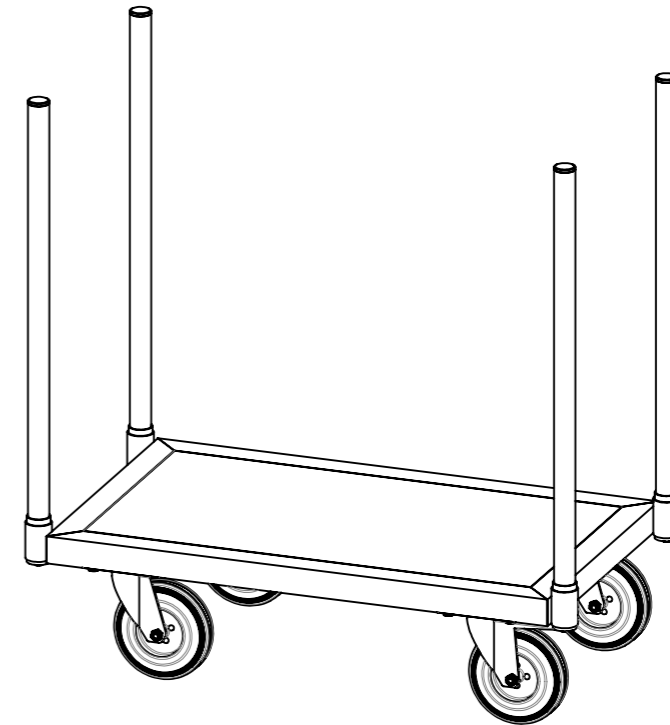
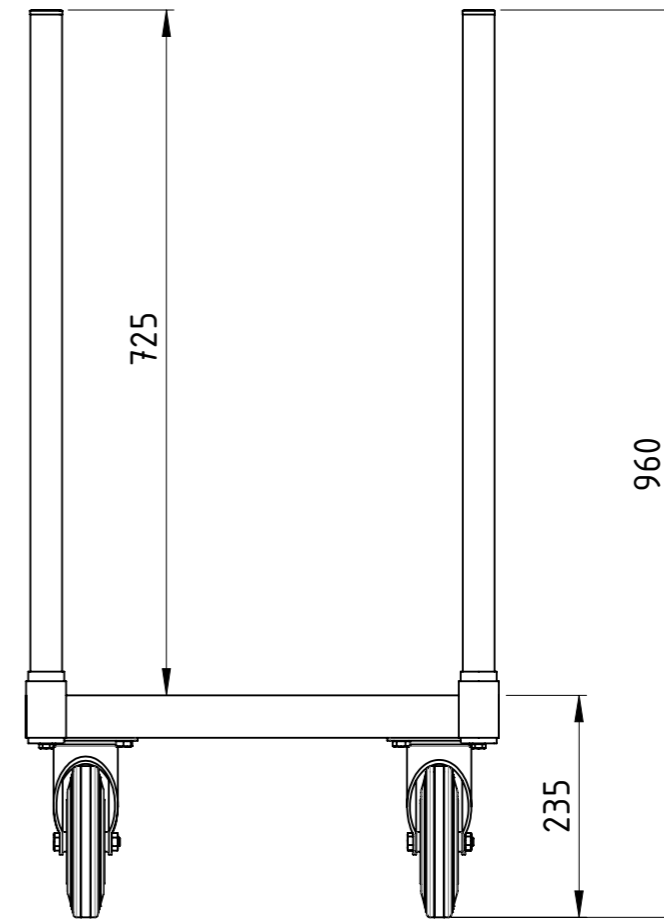
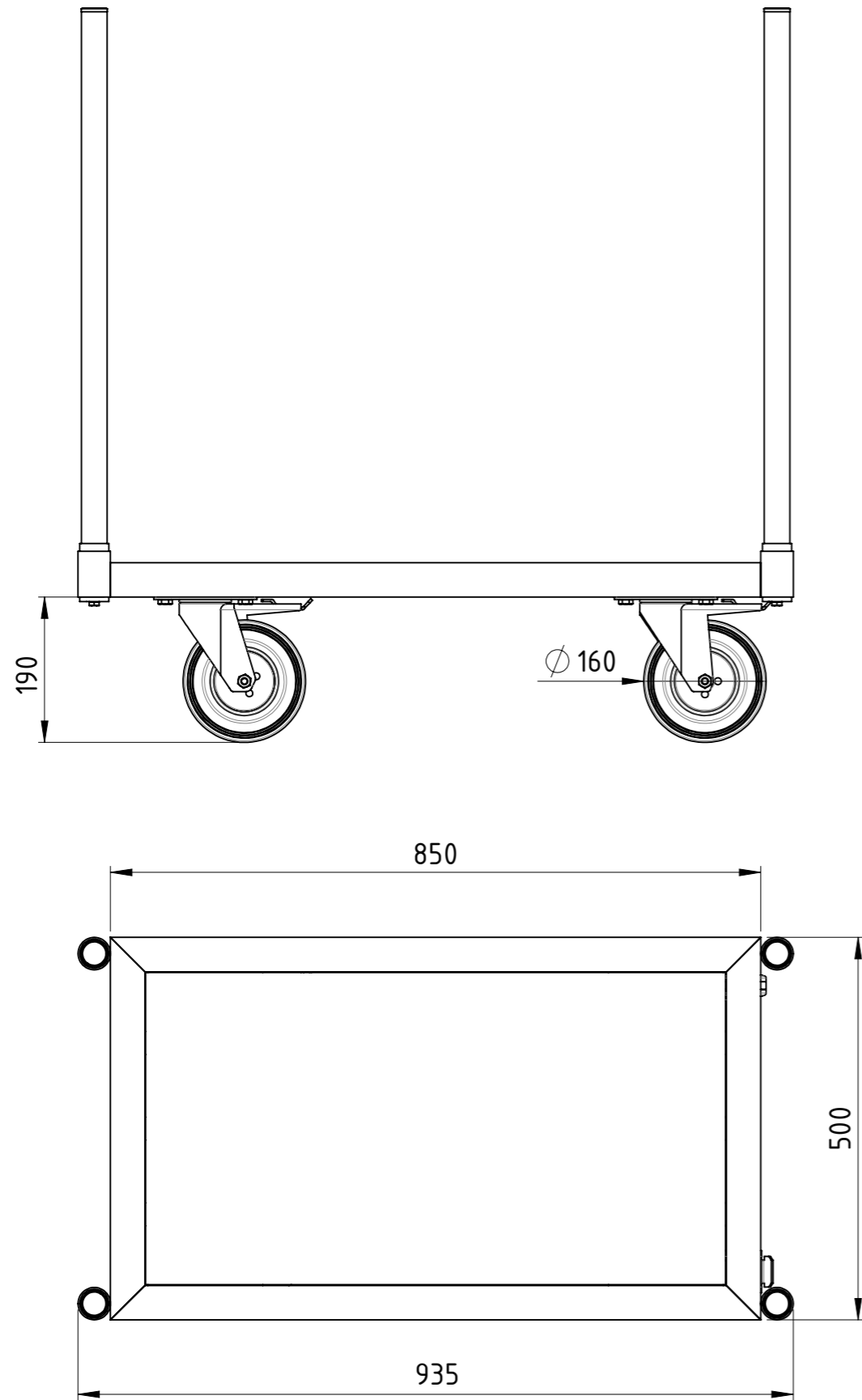
1:8

Gewicht [kg]: 28.67

Datum	Name
Erstellt 20.12.2017	AB
Gepr.	
Zust.	



Rungenwagen		Revision	A3
			1 1
RUW-085x050-VG2BF-00			

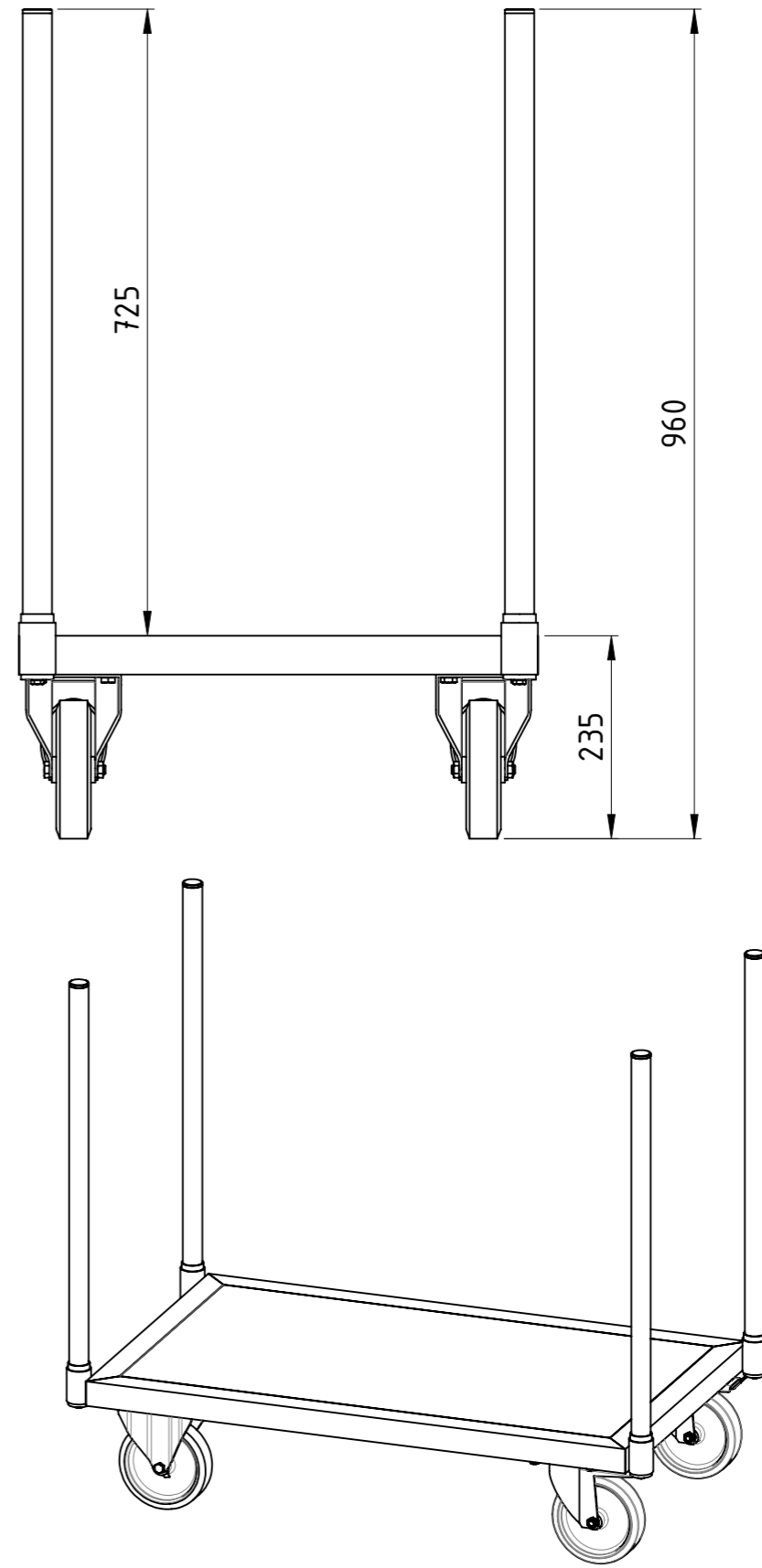
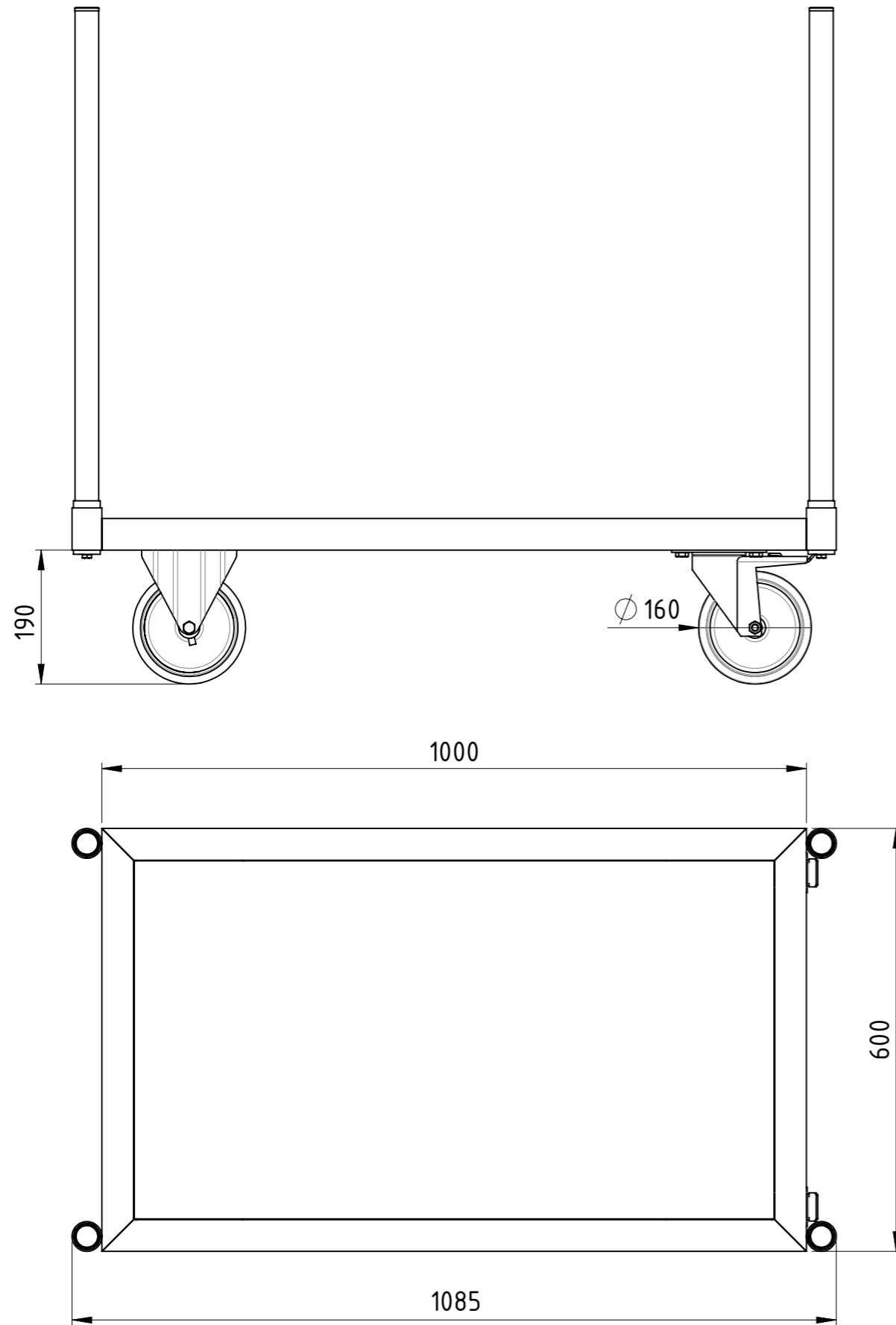


Diese Zeichnung darf weder vervielfältigt, Dritten zugänglich gemacht noch widerrechtlich benutzt werden. Nach ihrer gefertigte Teile dürfen vom Lieferanten Dritten weder zugänglich gemacht, überlassen noch verkauft werden.

Traglast 500 kg,
 4x Vollgummi-Lenkrollen (2x mit Totalfeststeller),
 15 mm filmbeschichtete Multiplexplatte,
 kunstharzlackiert RAL 5012 Lichtblau

Weitergabe sowie Vervielfältigung dieses Dokumentes, Verwertung und Mitteilung seines Inhalts sind verboten, soweit nicht ausdrücklich gestattet. Zuwiderhandlungen verpflichten zu Schadenersatz. Alle Rechte für den Fall der Patent-, Gebrauchsmuster oder Geschmacksmustereintragung vorbehalten.			1:8	Gewicht [kg]: 28.41
	Datum	Name		
	Erstellt 20.12.2017	AB		
	Gepr.			
			Rungenwagen	
			RUW-085x050-VG2TF-00	A3
Zust.			Revision	1 1

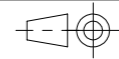




Traglast 1000 kg,
 4x Polyurethan-Rollen (2x Bockrollen,
 2x Lenkrollen mit Totalfeststeller),
 15 mm filmbeschichtete Multiplexplatte,
 kunstharzlackiert RAL 5012 Lichtblau

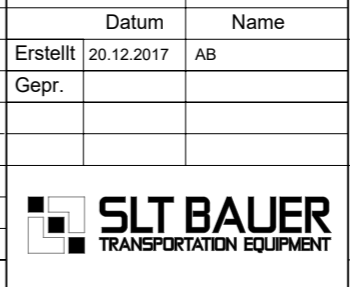
Diese Zeichnung darf weder vervielfältigt, Dritten zugänglich gemacht noch widerrechtlich benutzt werden. Nach ihrer gefertigte Teile dürfen vom Lieferanten Dritten weder zugänglich gemacht, überlassen noch verkauft werden.

Weitergabe sowie Vervielfältigung dieses Dokumentes, Verwertung und Mitteilung seines Inhalts sind verboten, soweit nicht ausdrücklich gestattet. Zuwiderhandlungen verpflichten zu Schadenersatz. Alle Rechte für den Fall der Patent-, Gebrauchsmuster oder Geschmacksmustereintragung vorbehalten.

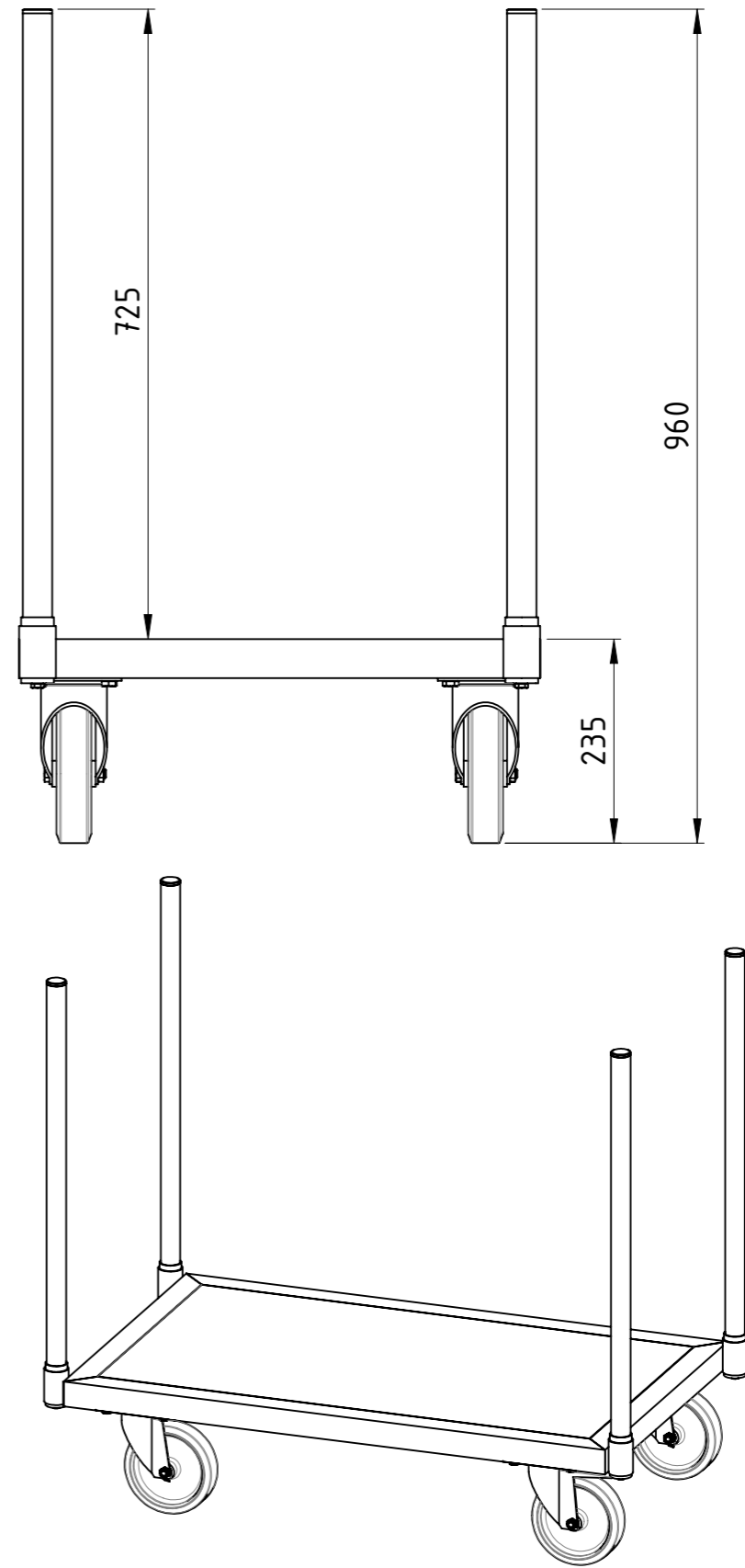
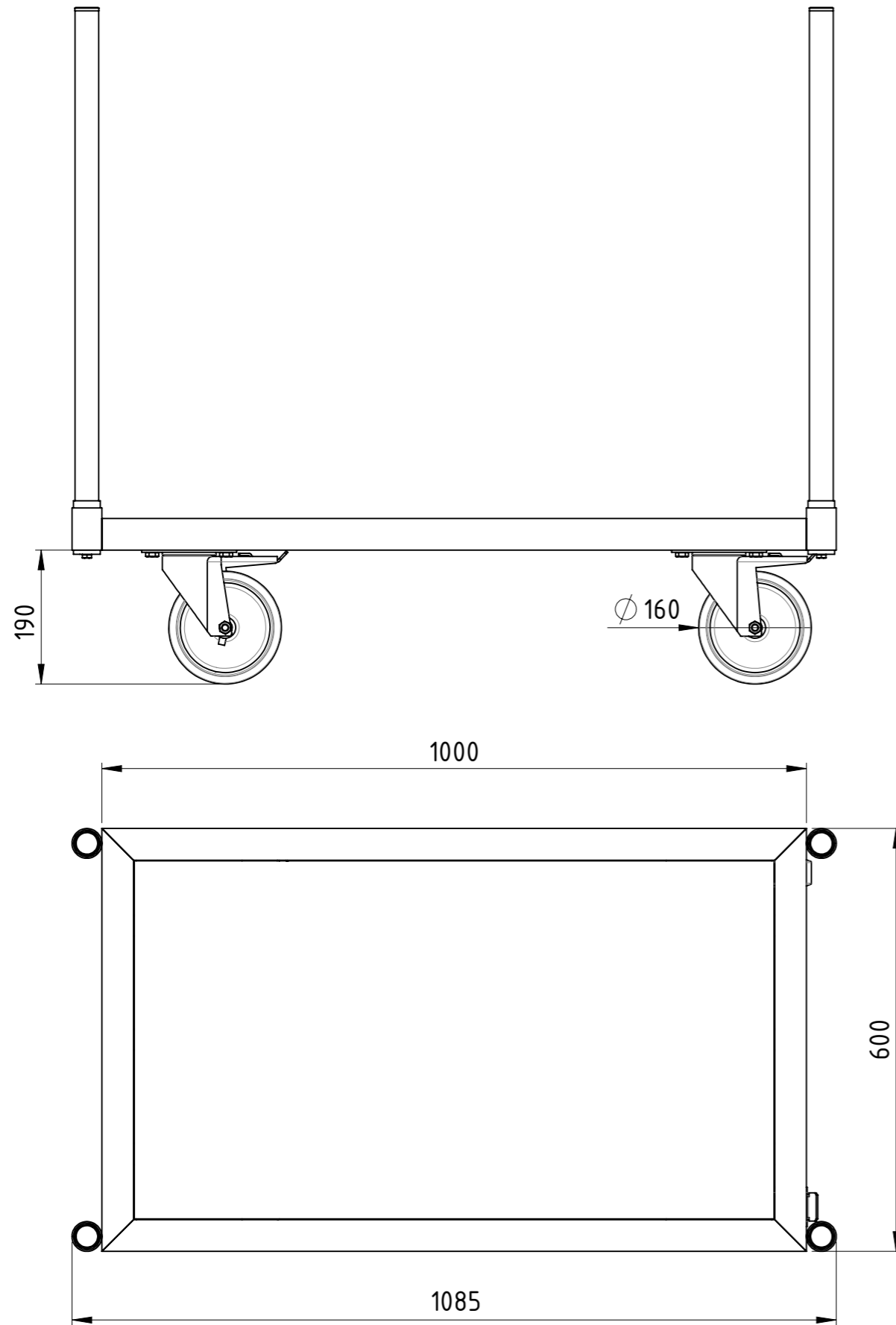


1:8 Gewicht [kg]: 31.49

Datum		Name	
Erstellt	20.12.2017	AB	
Gepr.			
Zust.			



Rungenwagen		RUW-100x060-PU2BF-00	A3
			Revision
			1 1

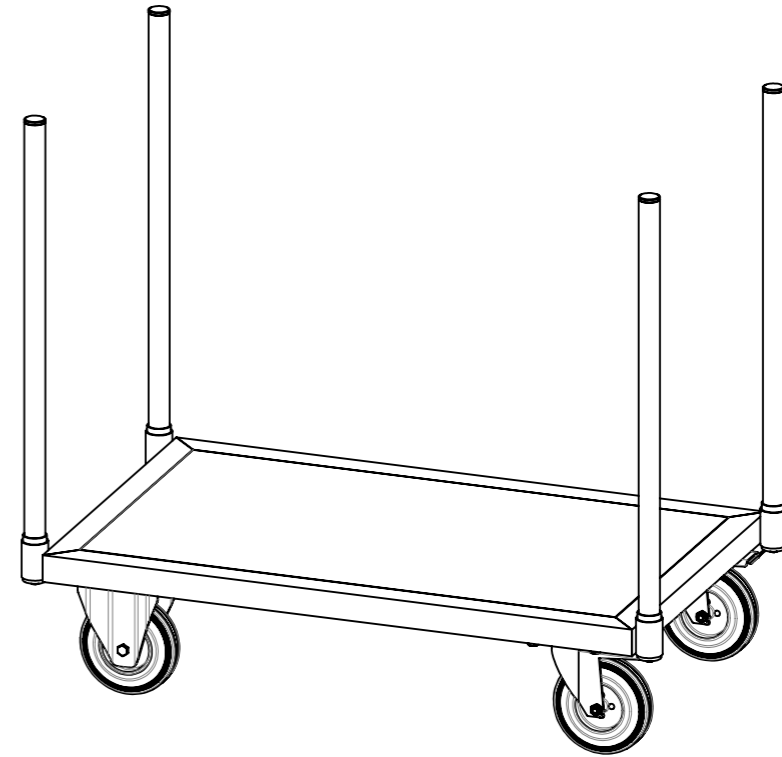
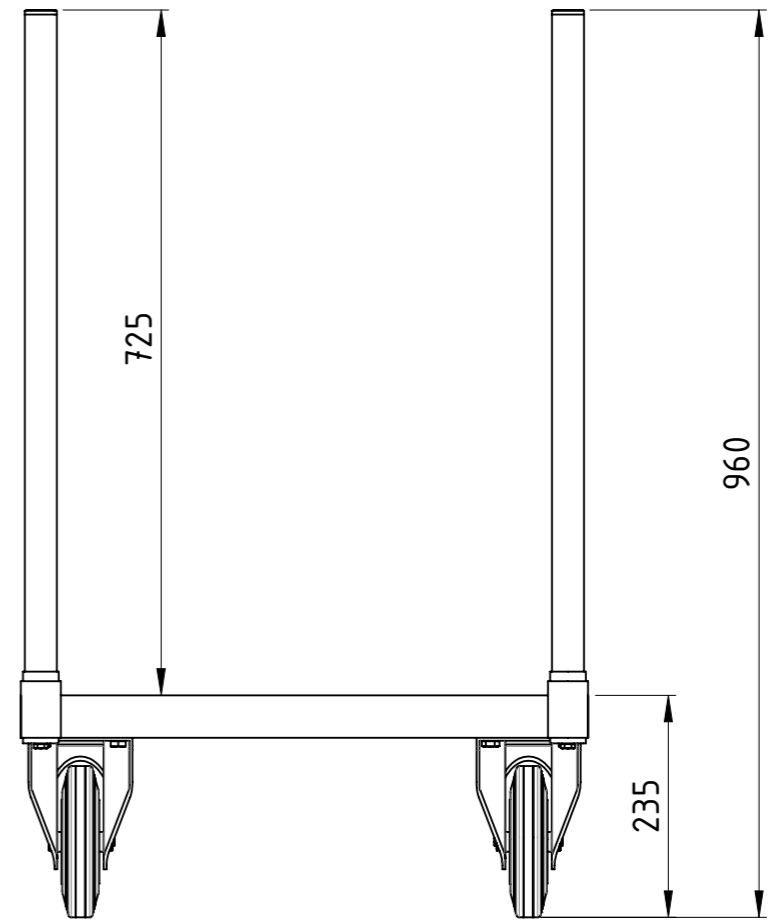
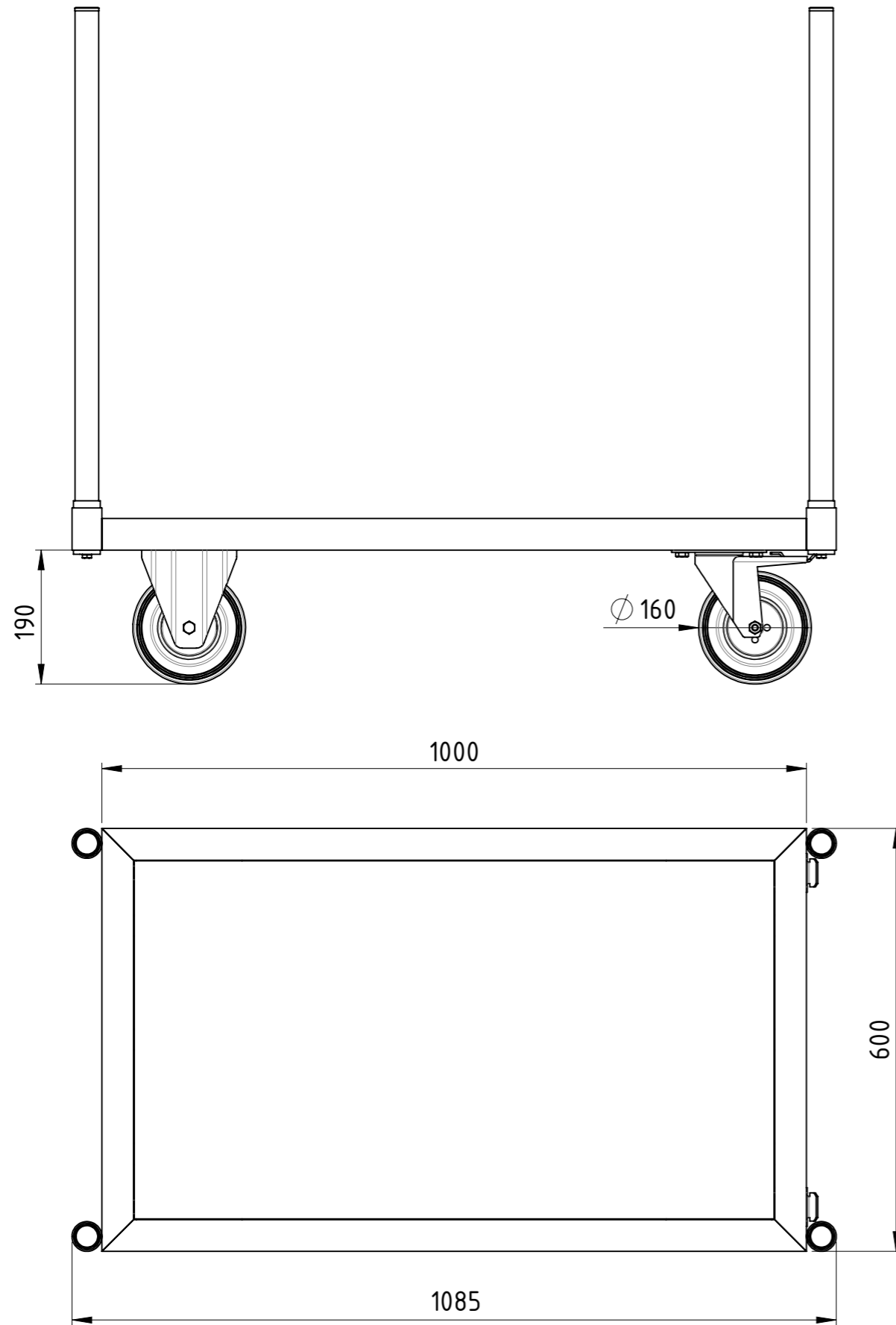


Diese Zeichnung darf weder vervielfältigt, Dritten zugänglich gemacht noch widerrechtlich benutzt werden. Nach ihrer gefertigte Teile dürfen vom Lieferanten Dritten weder zugänglich gemacht, überlassen noch verkauft werden.

Traglast 1000 kg,
 4x Polyurethan-Lenkrollen (2x mit Totalfeststeller),
 15 mm filmbeschichtete Multiplexplatte,
 kunstharzlackiert RAL 5012 Lichtblau

Weitergabe sowie Vervielfältigung dieses Dokumentes, Verwertung und Mitteilung seines Inhalts sind verboten, soweit nicht ausdrücklich gestattet. Zuwiderhandlungen verpflichten zu Schadenersatz. Alle Rechte für den Fall der Patent-, Gebrauchsmuster oder Geschmacksmustereintragung vorbehalten.			1:8	Gewicht [kg]: 31.76
	Datum	Name		
	Erstellt 20.12.2017	AB		
	Gepr.			
			Rungenwagen	
			RUW-100x060-PU2TF-00	A3
Zust.			Revision	1 1



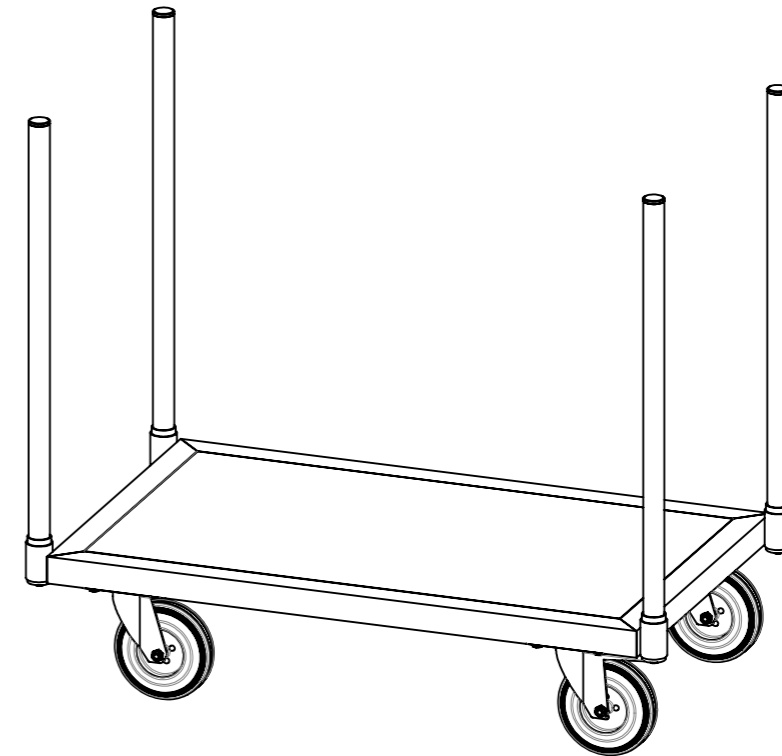
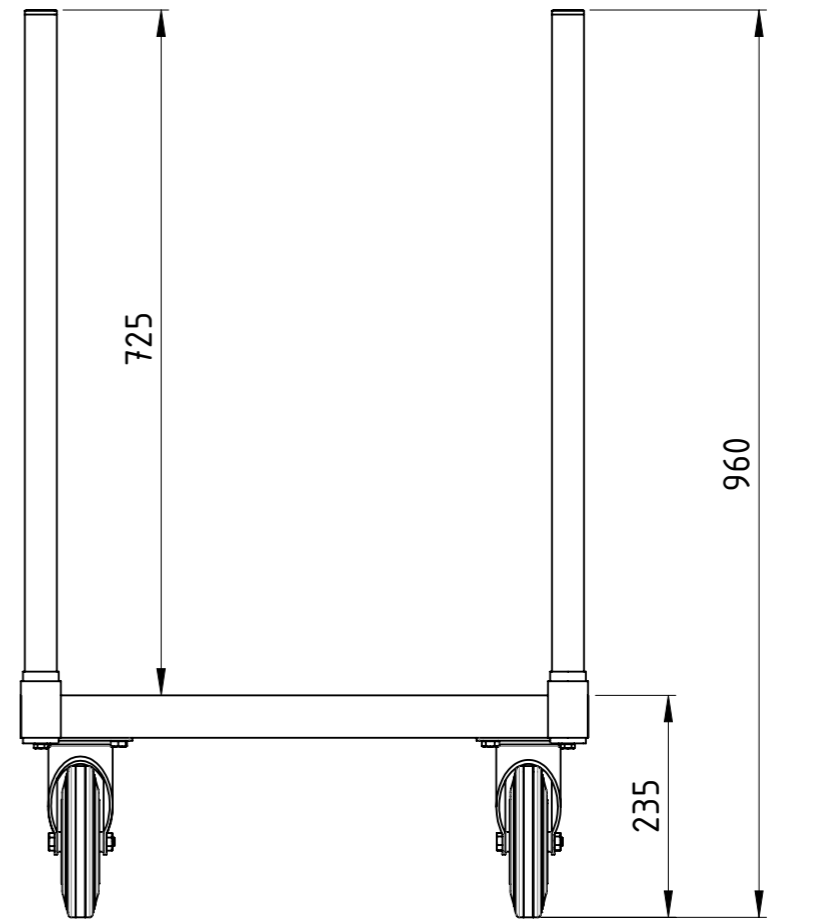
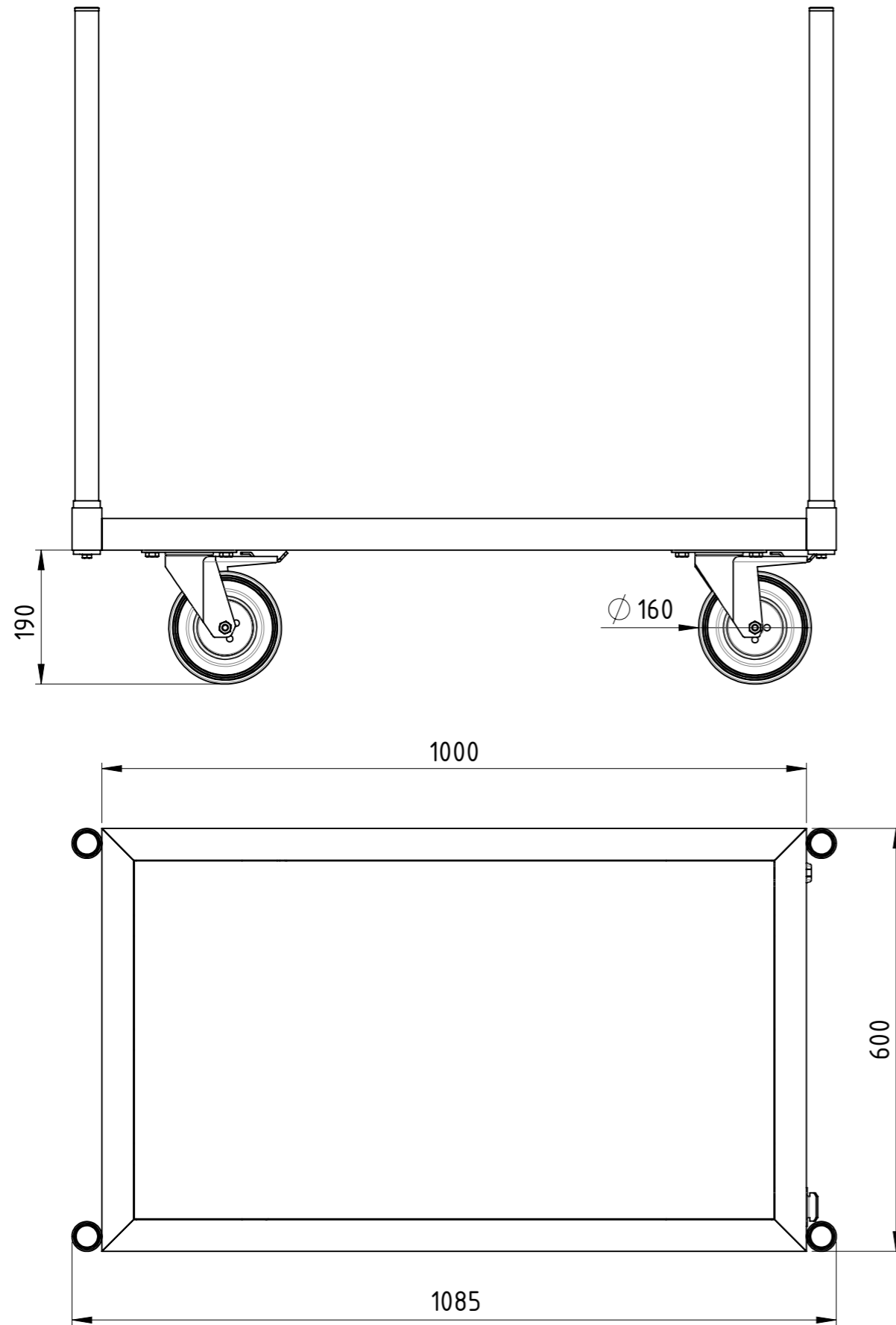


Traglast 500 kg,
 4x Vollgummi-Rollen (2x Bockrollen,
 2x Lenkrollen mit Totalfeststeller),
 15 mm filmbeschichtete Multiplexplatte,
 kunstharzlackiert RAL 5012 Lichtblau

Diese Zeichnung darf weder vervielfältigt, Dritten zugänglich gemacht noch widerrechtlich benutzt werden. Nach ihrer gefertigte Teile dürfen vom Lieferanten Dritten weder zugänglich gemacht, überlassen noch verkauft werden.

Weitergabe sowie Vervielfältigung dieses Dokumentes, Verwertung und Mitteilung seines Inhalts sind verboten, soweit nicht ausdrücklich gestattet. Zuwiderhandlungen verpflichten zu Schadenersatz. Alle Rechte für den Fall der Patent-, Gebrauchsmuster oder Geschmacksmustereintragung vorbehalten.			1:8	Gewicht [kg]: 31.92
	Datum	Name		
	Erstellt 20.12.2017	AB		
	Gepr.			
			Rungenwagen	
			RUW-100x060-VG2BF-00	A3
Zust.			Revision	1 1

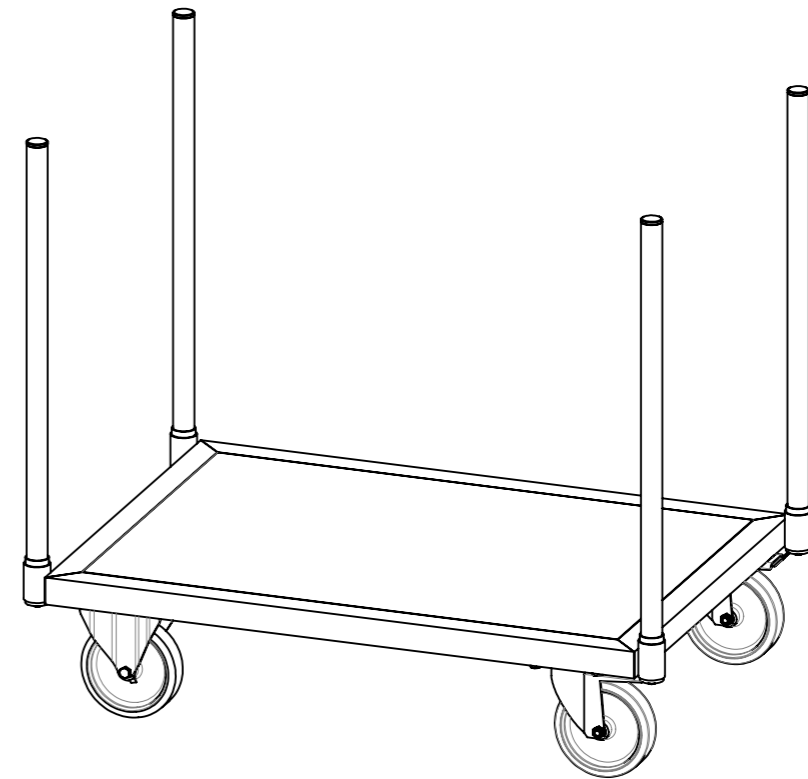
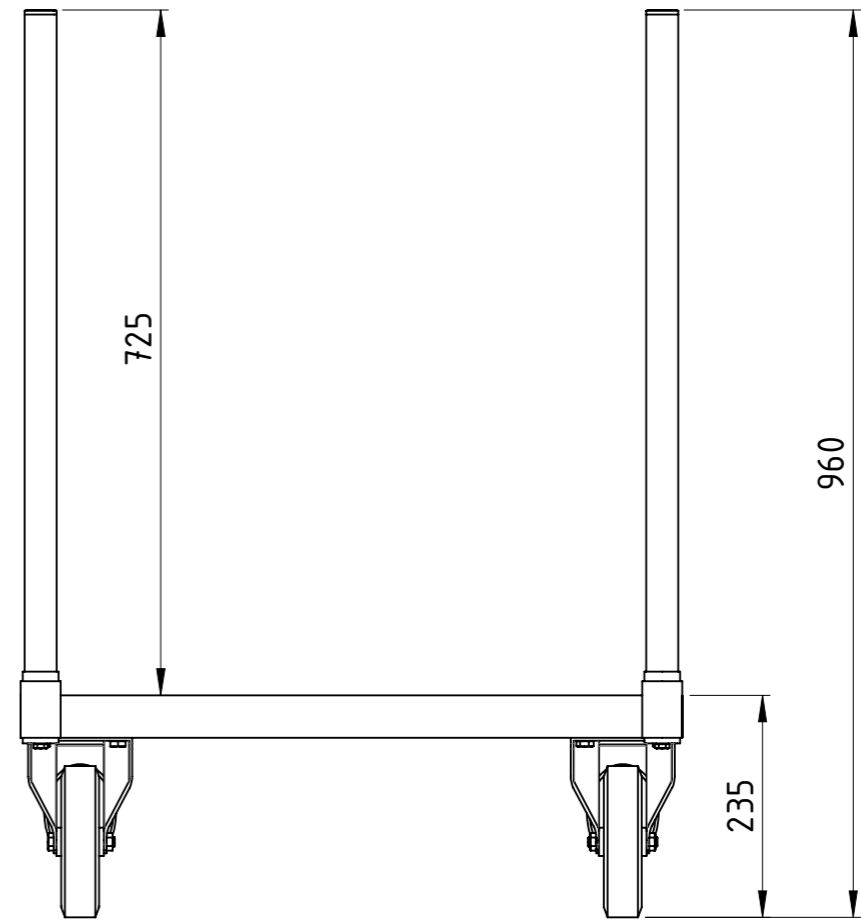
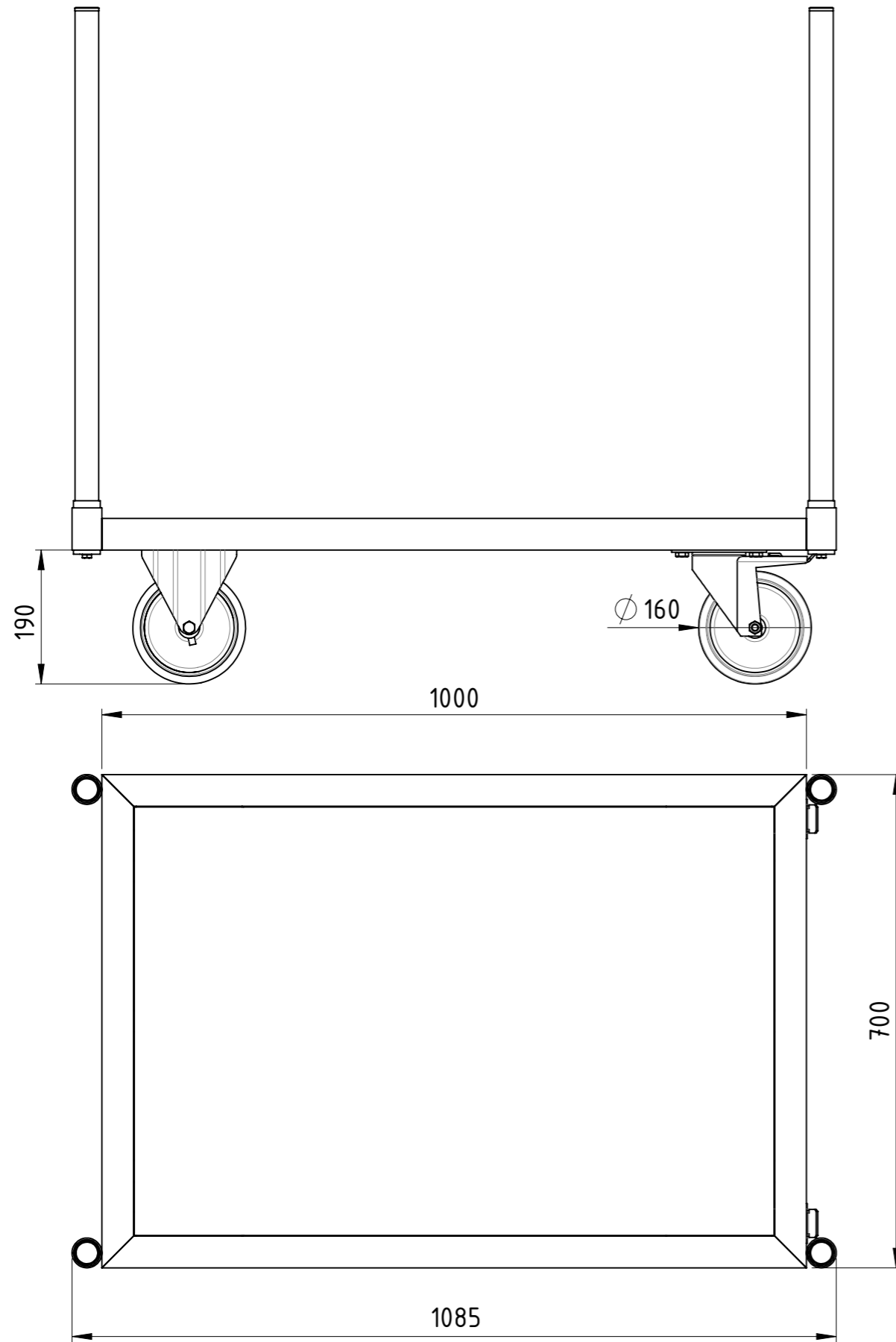




Diese Zeichnung darf weder vervielfältigt, Dritten zugänglich gemacht noch widerrechtlich benutzt werden. Nach ihrer gefertigte Teile dürfen vom Lieferanten Dritten weder zugänglich gemacht, überlassen noch verkauft werden.

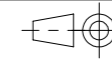
Traglast 500 kg,
 4x Vollgummi-Lenkrollen (2x mit Totalfeststeller),
 15 mm filmbeschichtete Multiplexplatte,
 kunstharzlackiert RAL 5012 Lichtblau

Weitergabe sowie Vervielfältigung dieses Dokumentes, Verwertung und Mitteilung seines Inhalts sind verboten, soweit nicht ausdrücklich gestattet. Zuwiderhandlungen verpflichten zu Schadenersatz. Alle Rechte für den Fall der Patent-, Gebrauchsmuster oder Geschmacksmustereintragung vorbehalten.				1:8	Gewicht [kg]: 31.66
		Datum	Name		
		Erstellt	20.12.2017	AB	
		Gepr.			
				Rungenwagen	
				RUW-100x060-VG2TF-00	
				Revision	A3
Zust.					1 1



Traglast 1000 kg,
 4x Polyurethan-Rollen (2x Bockrollen,
 2x Lenkrollen mit Totalfeststeller),
 15 mm filmbeschichtete Multiplexplatte,
 kunstharzlackiert RAL 5012 Lichtblau

Weitergabe sowie Vervielfältigung dieses Dokumentes, Verwertung und Mitteilung seines Inhalts sind verboten, soweit nicht ausdrücklich gestattet. Zuwiderhandlungen verpflichten zu Schadenersatz. Alle Rechte für den Fall der Patent-, Gebrauchsmuster oder Geschmacksmustereintragung vorbehalten.



1:8

Gewicht [kg]: 32.80

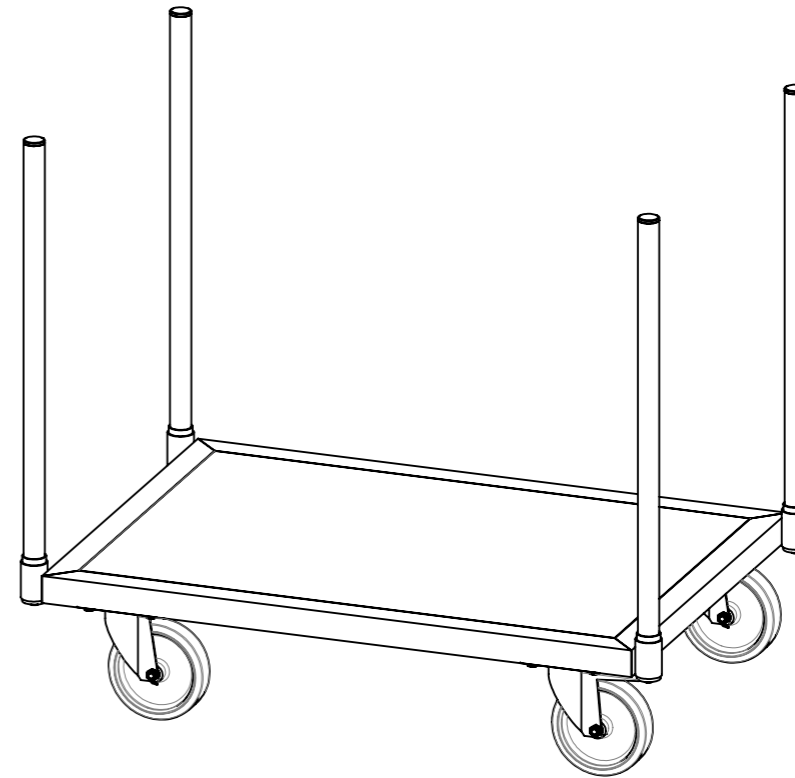
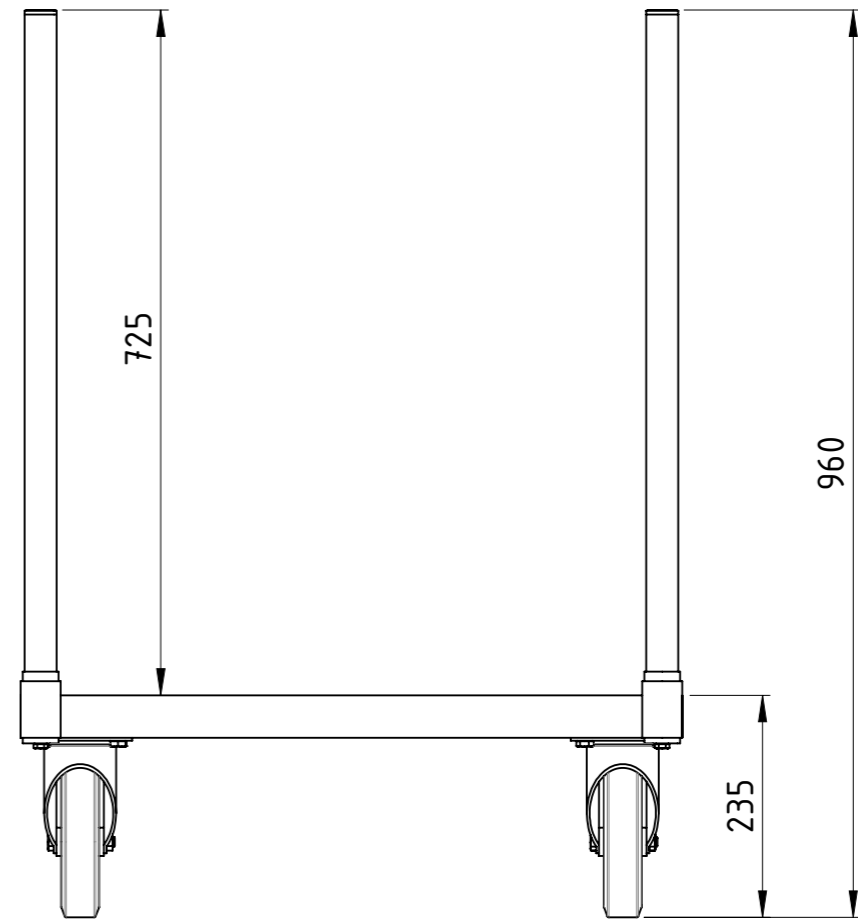
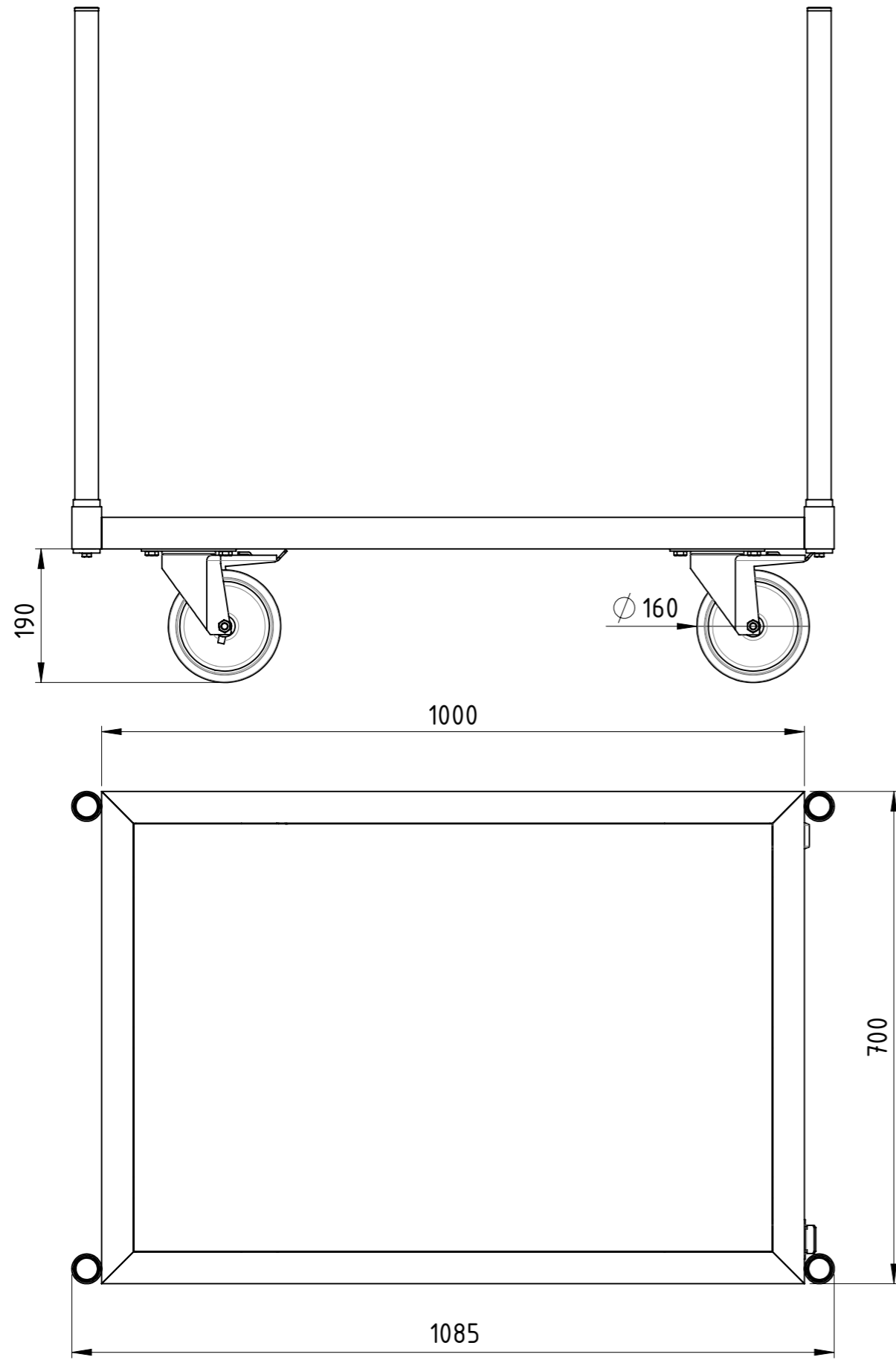
Zust.					

Datum	Name
Erstellt 20.12.2017	AB
Gepr.	

Rungenwagen		Revision	A3
			1 1

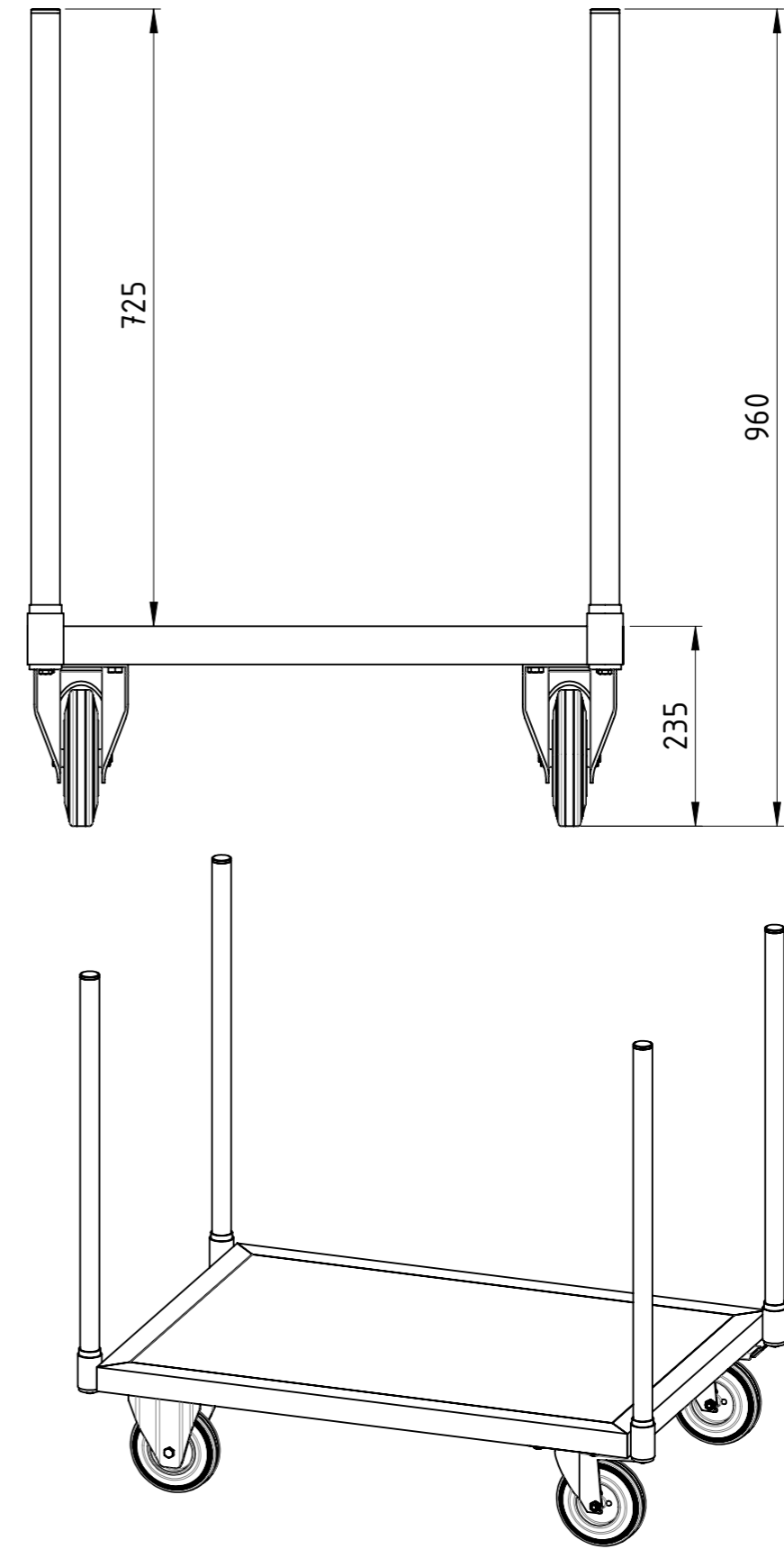
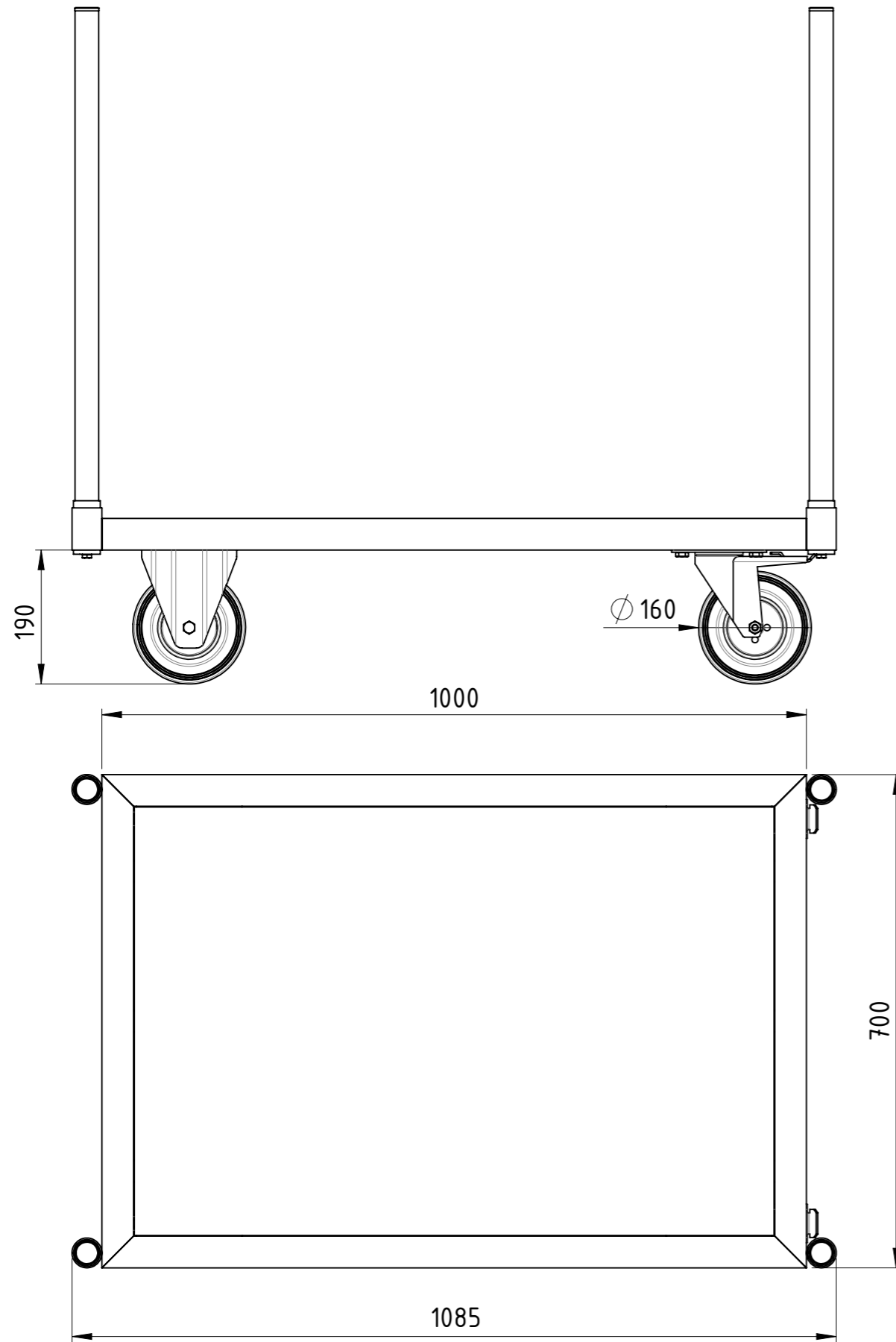


RUW-100x070-PU2BF-00



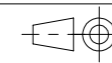
Traglast 1000 kg,
 4x Polyurethan-Lenkrollen (2x mit Totalfeststeller),
 15 mm filmbeschichtete Multiplexplatte,
 kunstharzlackiert RAL 5012 Lichtblau

Weitergabe sowie Vervielfältigung dieses Dokumentes, Verwertung und Mitteilung seines Inhalts sind verboten, soweit nicht ausdrücklich gestattet. Zuwiderhandlungen verpflichten zu Schadenersatz. Alle Rechte für den Fall der Patent-, Gebrauchsmuster oder Geschmacksmustereintragung vorbehalten.				1:8	Gewicht [kg]: 33.06
		Datum	Name		
		Erstellt	20.12.2017	AB	
		Gepr.			
		Rungenwagen			
		RUW-100x070-PU2TF-00			A3
					Revision
					1 1
Zust.					



Traglast 500 kg,
 4x Vollgummi-Rollen (2x Bockrollen,
 2x Lenkrollen mit Totalfeststeller),
 15 mm filmbeschichtete Multiplexplatte,
 kunstharzlackiert RAL 5012 Lichtblau

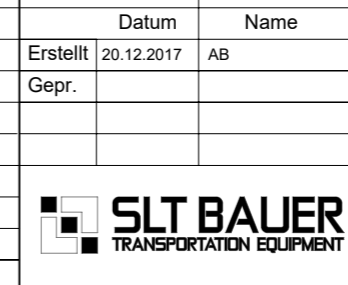
Weitergabe sowie Vervielfältigung dieses Dokumentes, Verwertung und Mitteilung seines Inhalts sind verboten, soweit nicht ausdrücklich gestattet. Zuwiderhandlungen verpflichten zu Schadenersatz. Alle Rechte für den Fall der Patent-, Gebrauchsmuster oder Geschmacksmustereintragung vorbehalten.



1:8

Gewicht [kg]: 33.22

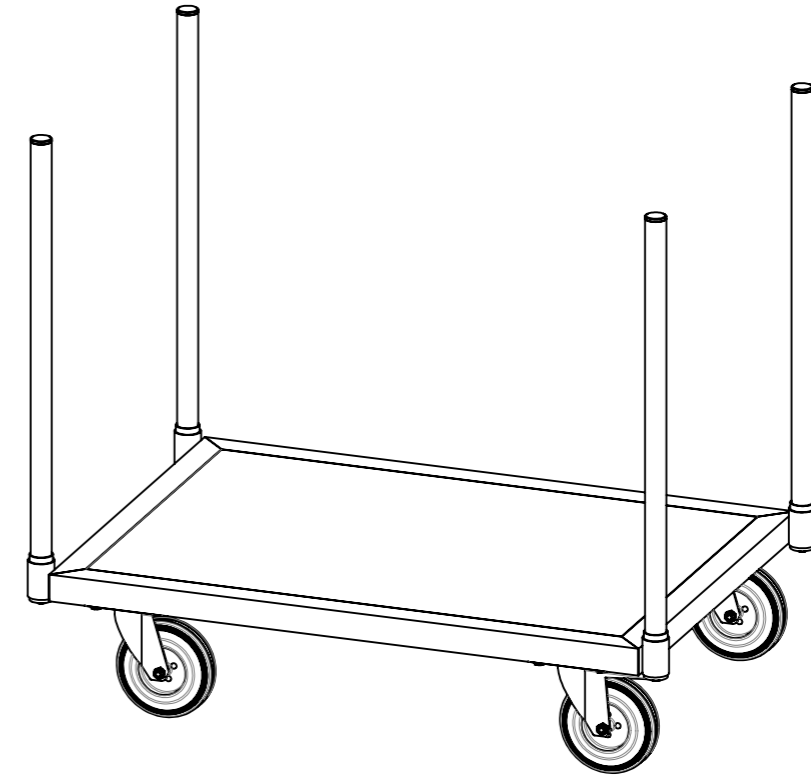
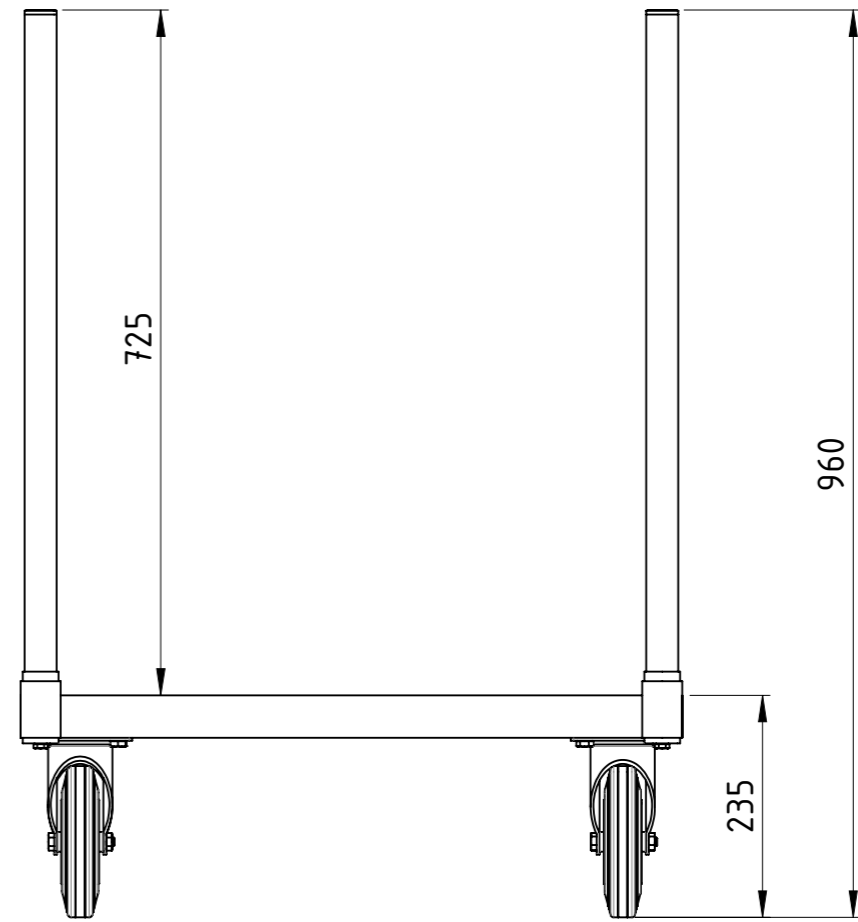
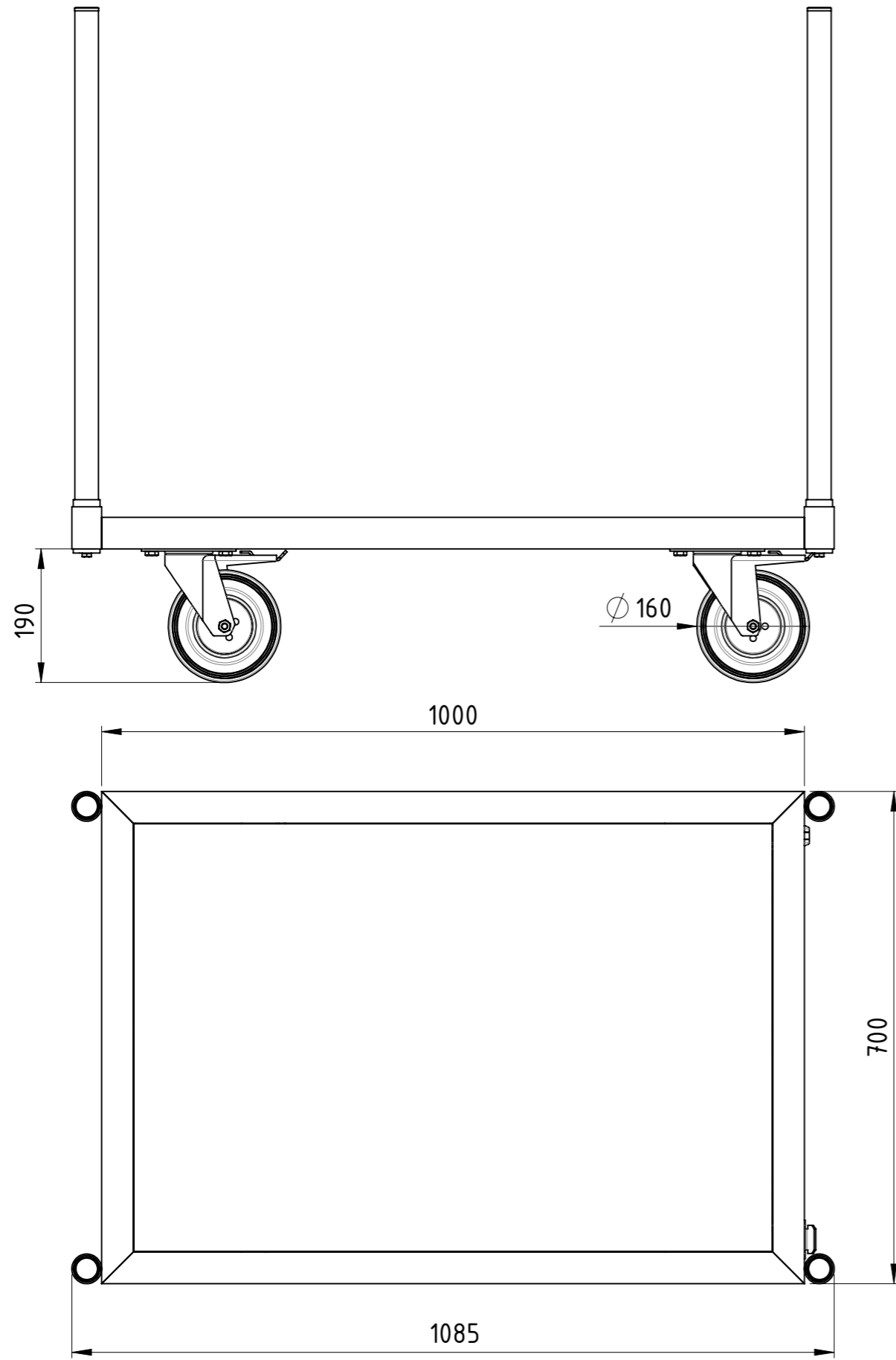
Datum		Name	
Erstellt	20.12.2017	AB	
Gepr.			
Zust.			



Rungenwagen		A3	
		Revision	1 1
RUW-100x070-VG2BF-00			



Diese Zeichnung darf weder vervielfältigt, Dritten zugänglich gemacht noch widerrechtlich benutzt werden. Nach ihrer gefertigte Teile dürfen vom Lieferanten Dritten weder zugänglich gemacht, überlassen noch verkauft werden.

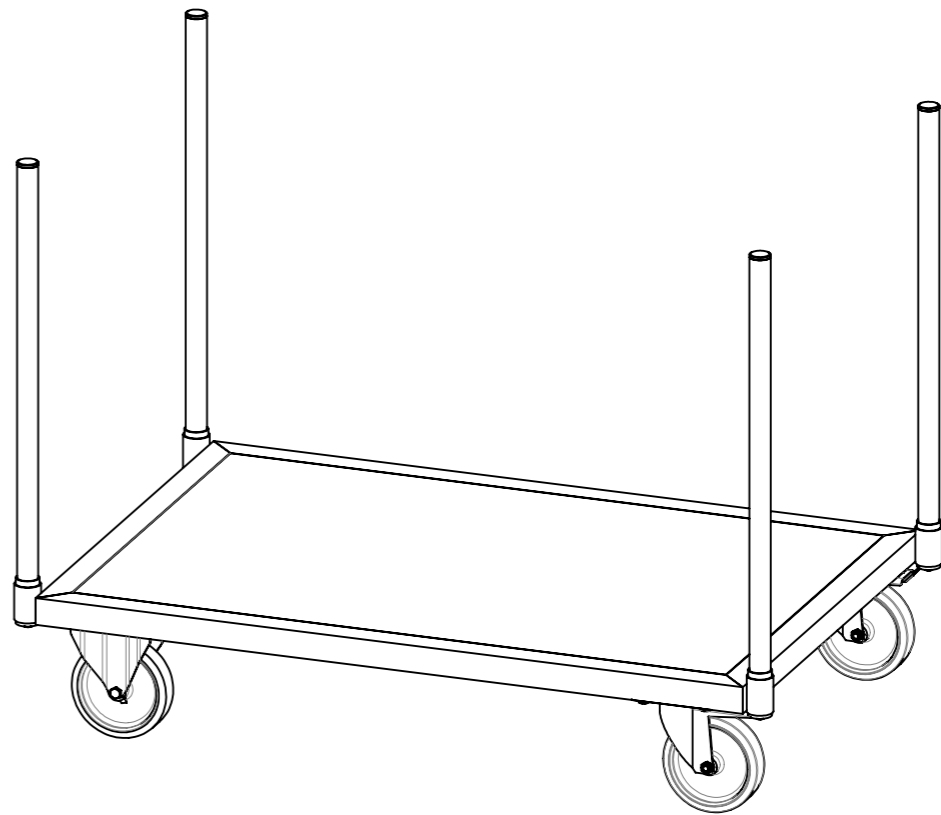
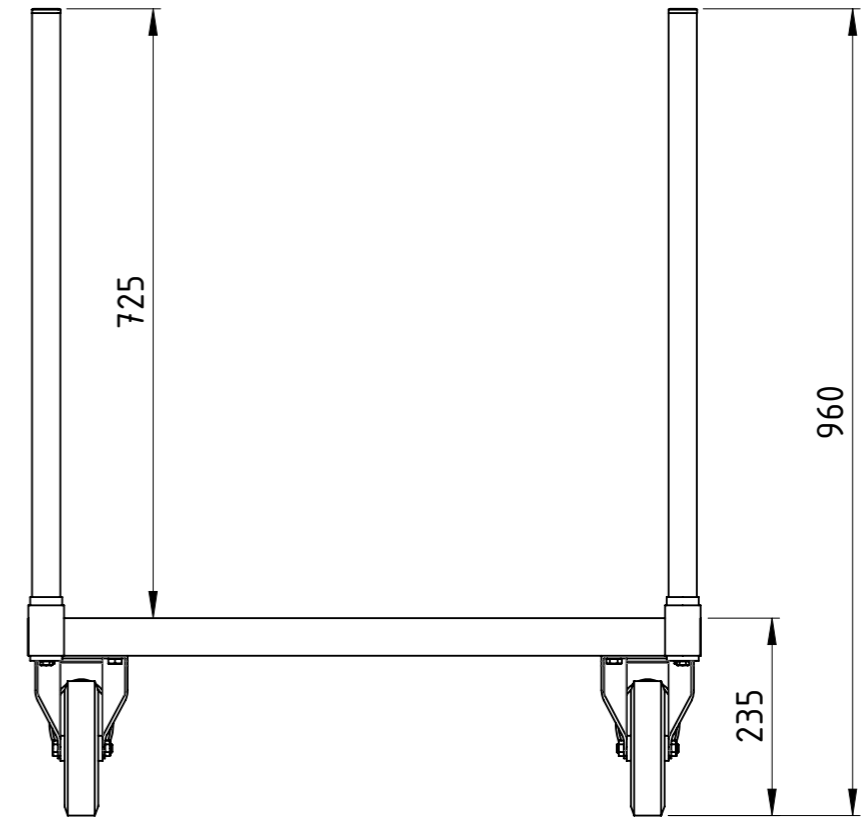
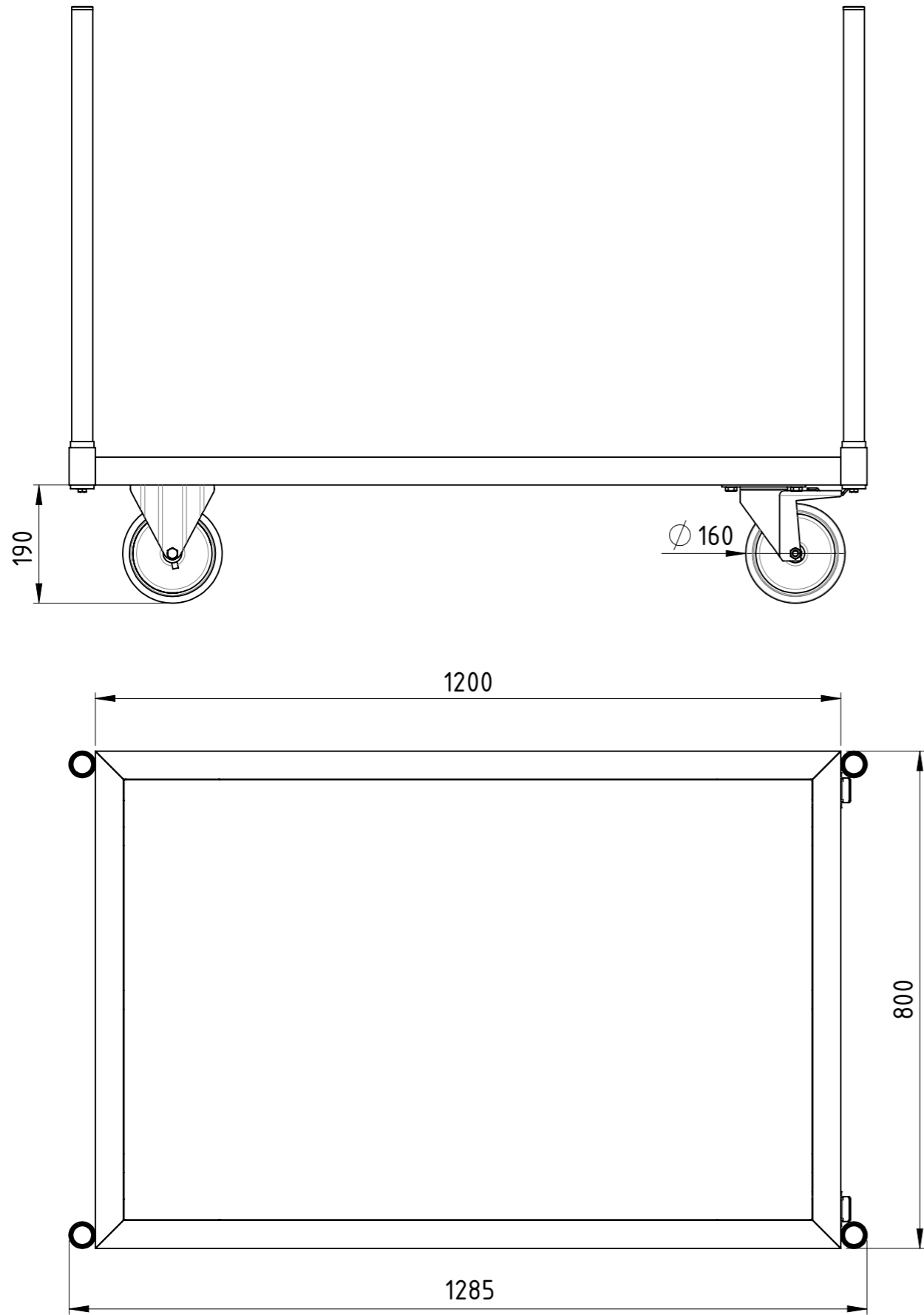


Traglast 500 kg,
 4x Vollgummi-Lenkrollen (2x mit Totalfeststeller),
 15 mm filmbeschichtete Multiplexplatte,
 kunstharzlackiert RAL 5012 Lichtblau

Weitergabe sowie Vervielfältigung dieses Dokumentes, Verwertung und Mitteilung seines Inhalts sind verboten, soweit nicht ausdrücklich gestattet. Zuwiderhandlungen verpflichten zu Schadenersatz. Alle Rechte für den Fall der Patent-, Gebrauchsmuster oder Geschmacksmustereintragung vorbehalten.				1:8	Gewicht [kg]: 32.97
		Datum	Name	Rungenwagen	
	Erstellt	20.12.2017	AB		
	Gepr.				
Zust.				RUW-100x070-VG2TF-00	



Diese Zeichnung darf weder vervielfältigt, Dritten zugänglich gemacht noch widerrechtlich benutzt werden. Nach ihrer Fertigstellung dürfen Teile nicht weiterverarbeitet werden. Nach ihrer Fertigstellung dürfen Teile nicht weiterverarbeitet werden.

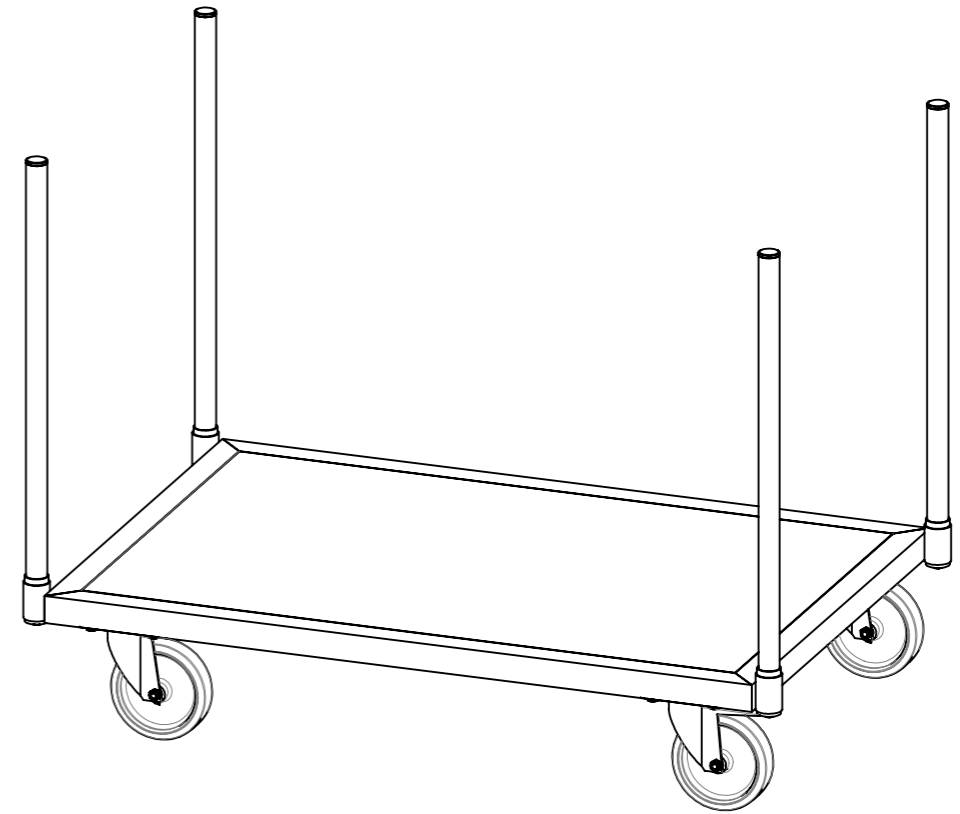
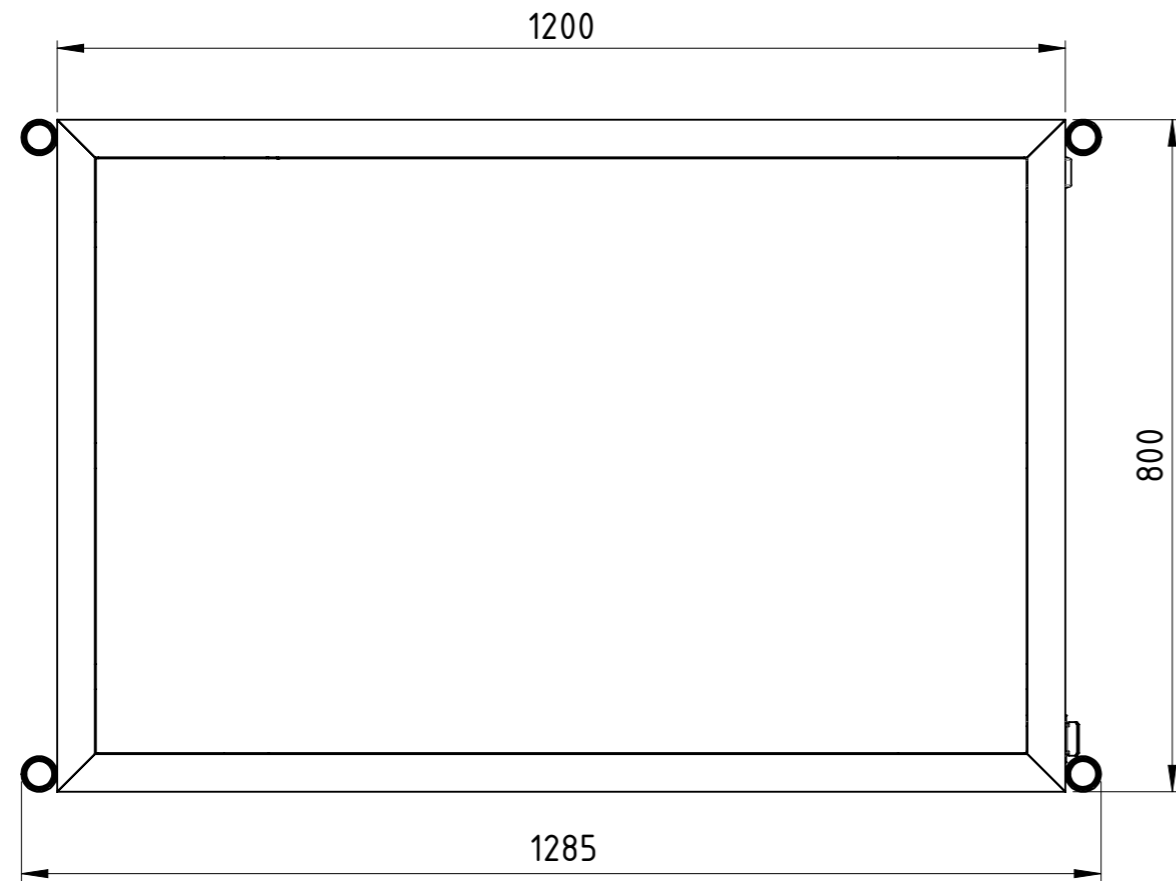
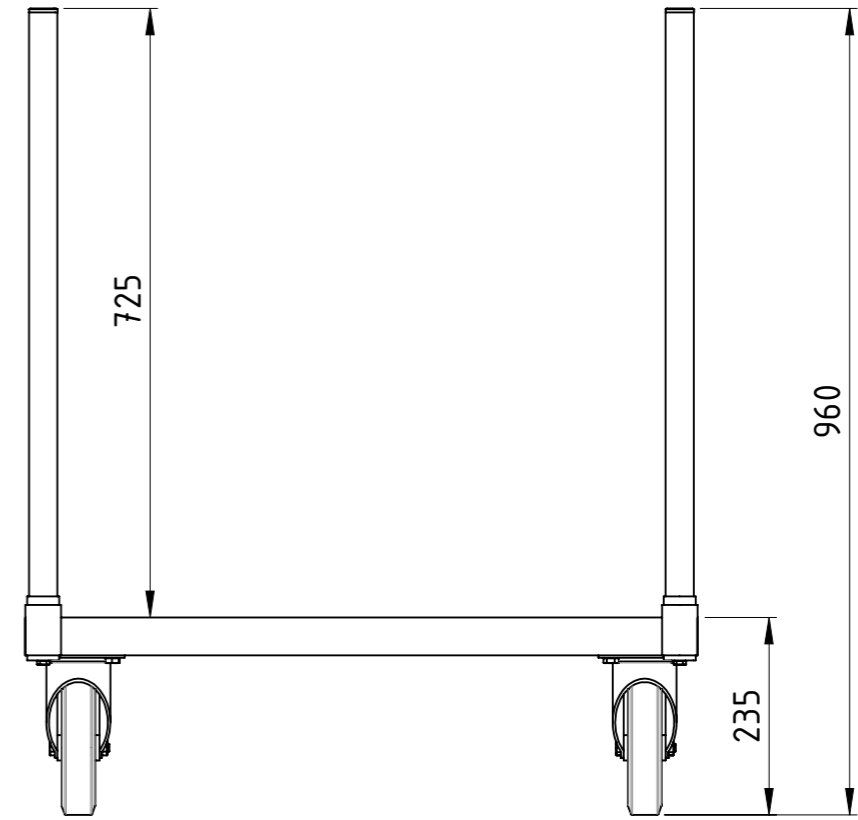
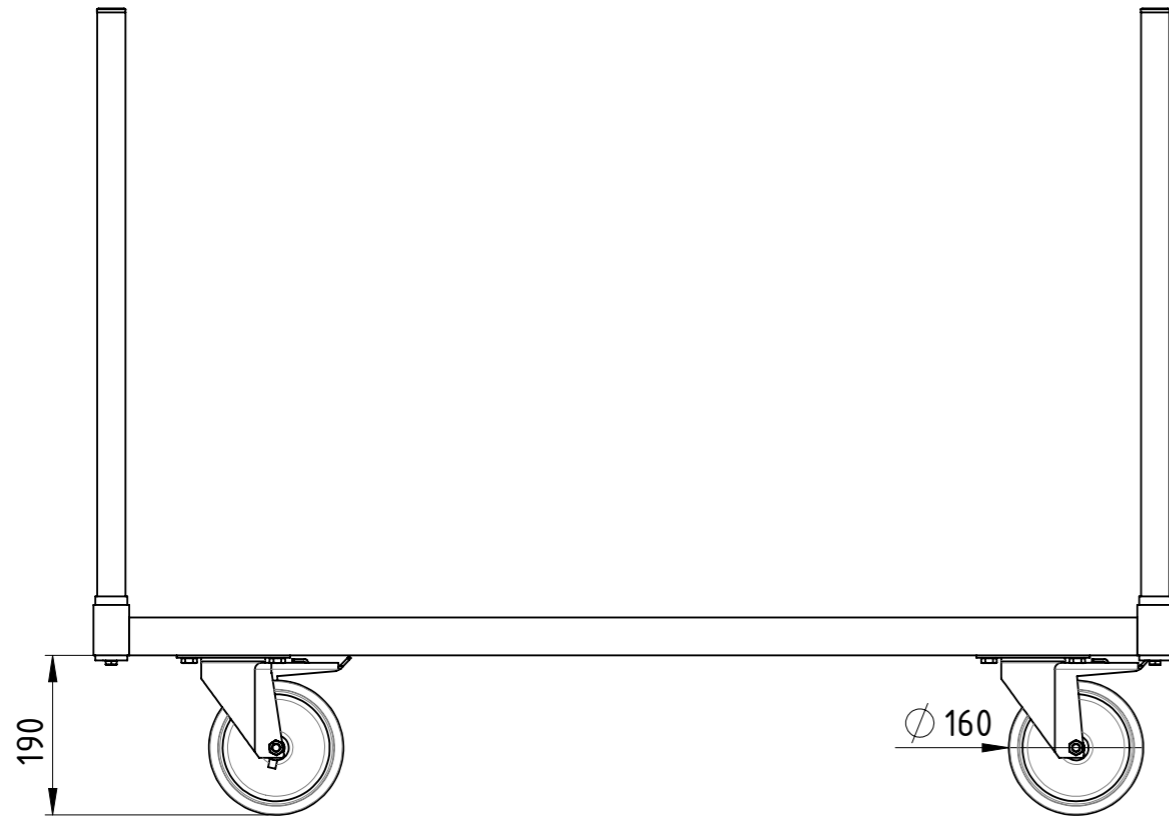


Traglast 1000 kg,
 4x Polyurethan-Rollen (2x Bockrollen,
 2x Lenkrollen mit Totalfeststeller),
 15 mm filmbeschichtete Multiplexplatte,
 kunstharzlackiert RAL 5012 Lichtblau

Weitergabe sowie Vervielfältigung dieses Dokumentes, Verwertung und Mitteilung seines Inhalts sind verboten, soweit nicht ausdrücklich gestattet. Zuwiderhandlungen verpflichten zu Schadenersatz. Alle Rechte für den Fall der Patent-, Gebrauchsmuster oder Geschmacksmustereintragung vorbehalten.				1:9	Gewicht [kg]: 37.20
		Datum	Name		
		Erstellt	20.12.2017	AB	
		Gepr.			
					Rungenwagen
					RUW-120x080-PU2BF-00
					A3
					Revision
					1 1
Zust.					

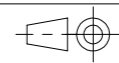


Diese Zeichnung darf weder vervielfältigt, Dritten zugänglich gemacht noch widerrechtlich benutzt werden. Nach ihrer gefertigte Teile dürfen vom Lieferanten Dritten weder zugänglich gemacht, überlassen noch verkauft werden.



Traglast 1000 kg,
 4x Polyurethan-Lenkrollen (2x mit Totalfeststeller),
 15 mm filmbeschichtete Multiplexplatte,
 kunstharzlackiert RAL 5012 Lichtblau

Weitergabe sowie Vervielfältigung dieses Dokumentes, Verwertung und Mitteilung seines Inhalts sind verboten, soweit nicht ausdrücklich gestattet. Zuwiderhandlungen verpflichten zu Schadenersatz. Alle Rechte für den Fall der Patent-, Gebrauchsmuster oder Geschmacksmustereintragung vorbehalten.

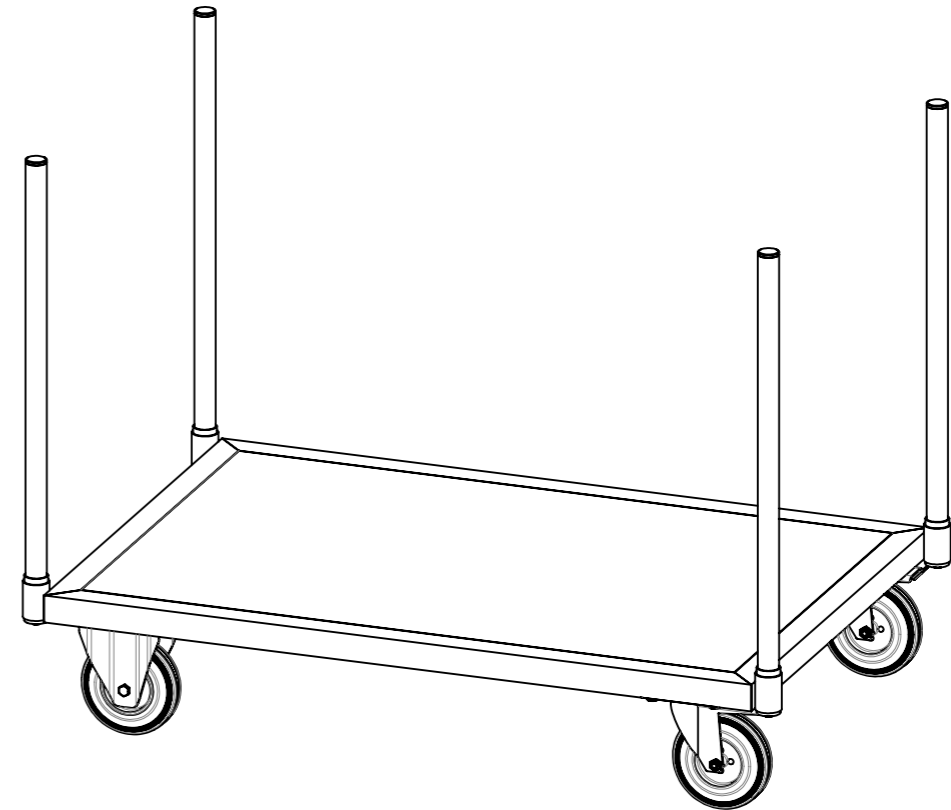
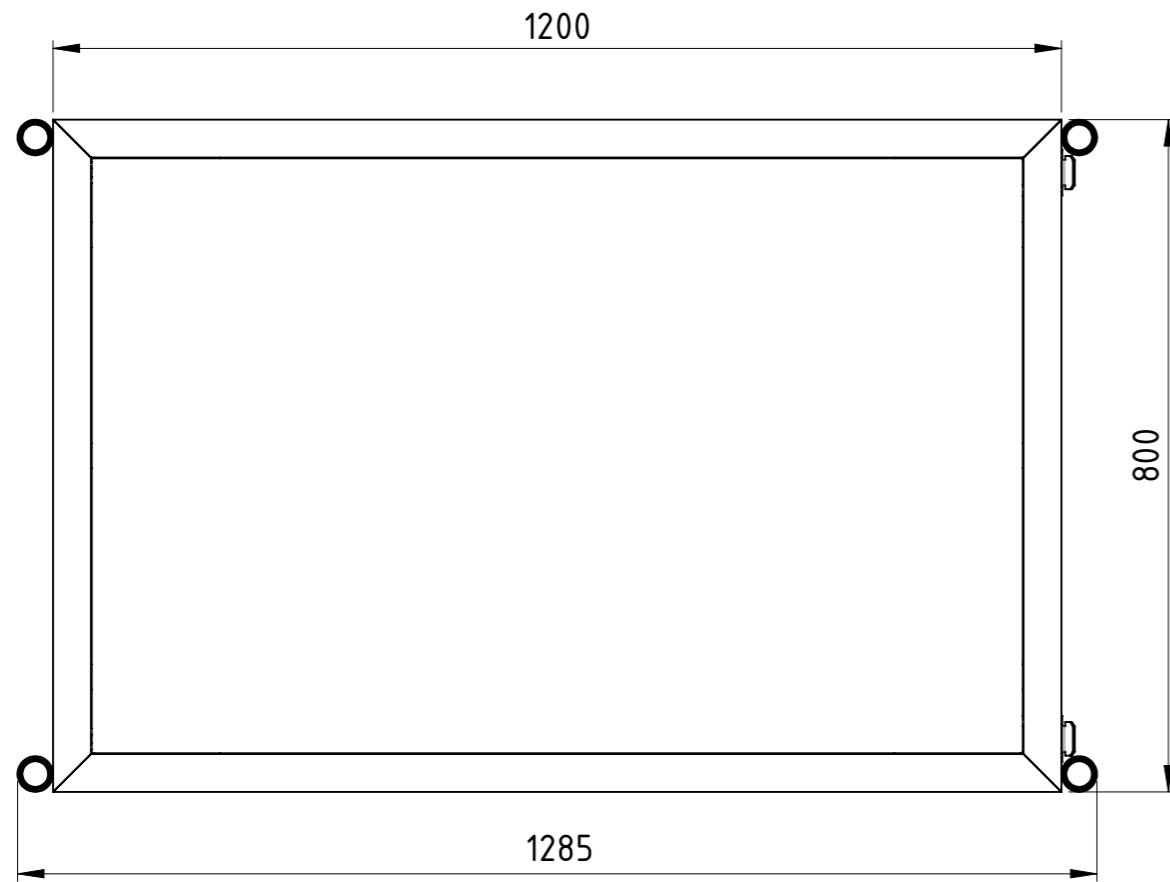
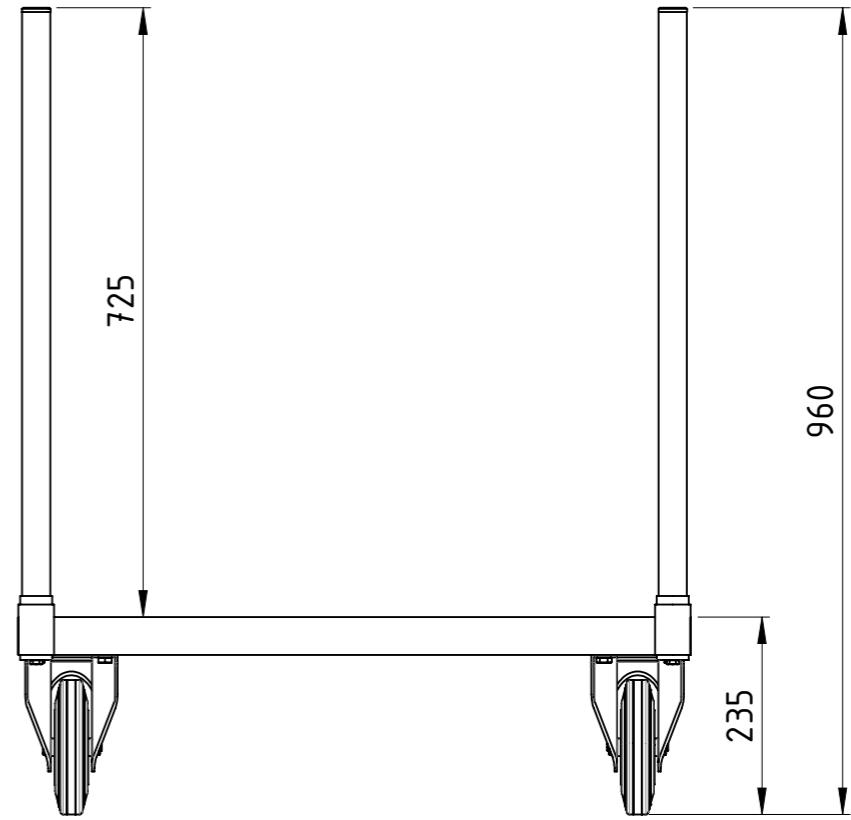
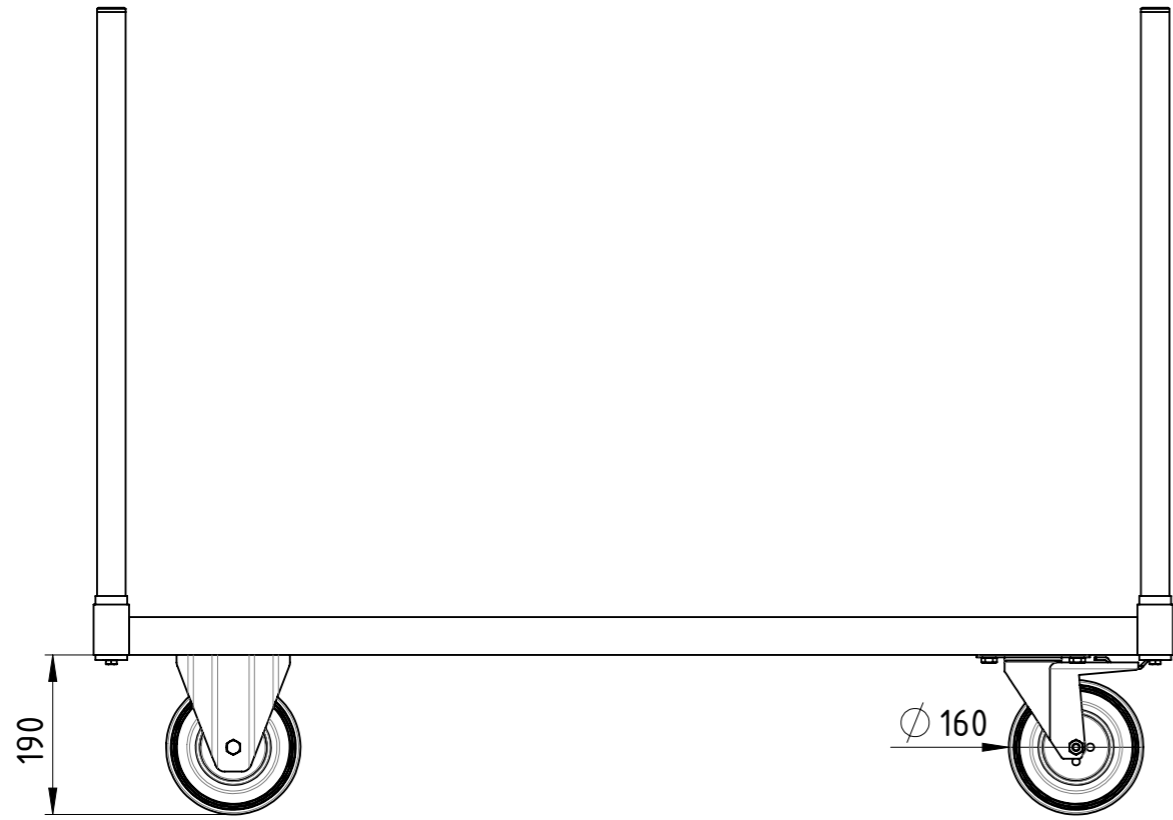


1:9 Gewicht [kg]: 37.46

Zust.					

Datum	Name
Erstellt 20.12.2017	AB
Gepr.	

Rungenwagen		A3
		RUW-120x080-PU2TF-00



Traglast 500 kg,
 4x Vollgummi-Rollen (2x Bockrollen,
 2x Lenkrollen mit Totalfeststeller),
 15 mm filmbeschichtete Multiplexplatte,
 kunstharzlackiert RAL 5012 Lichtblau

Weitergabe sowie Vervielfältigung dieses Dokumentes, Verwertung und Mitteilung seines Inhalts sind verboten, soweit nicht ausdrücklich gestattet. Zuwiderhandlungen verpflichten zu Schadenersatz. Alle Rechte für den Fall der Patent-, Gebrauchsmuster oder Geschmacksmustereintragung vorbehalten.

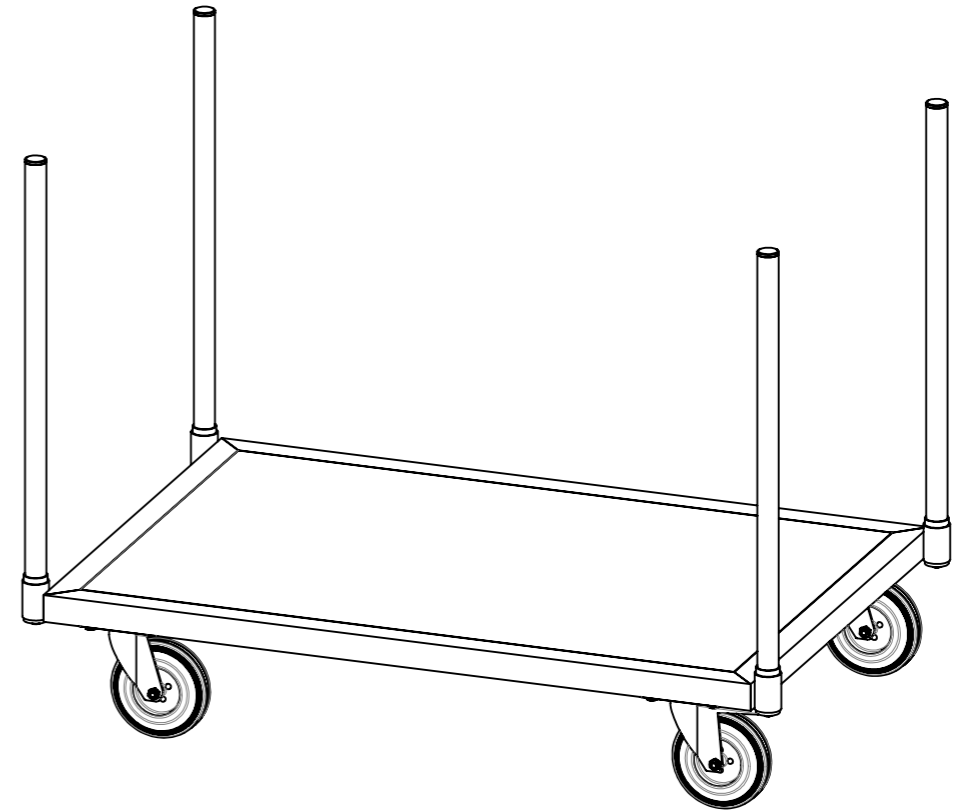
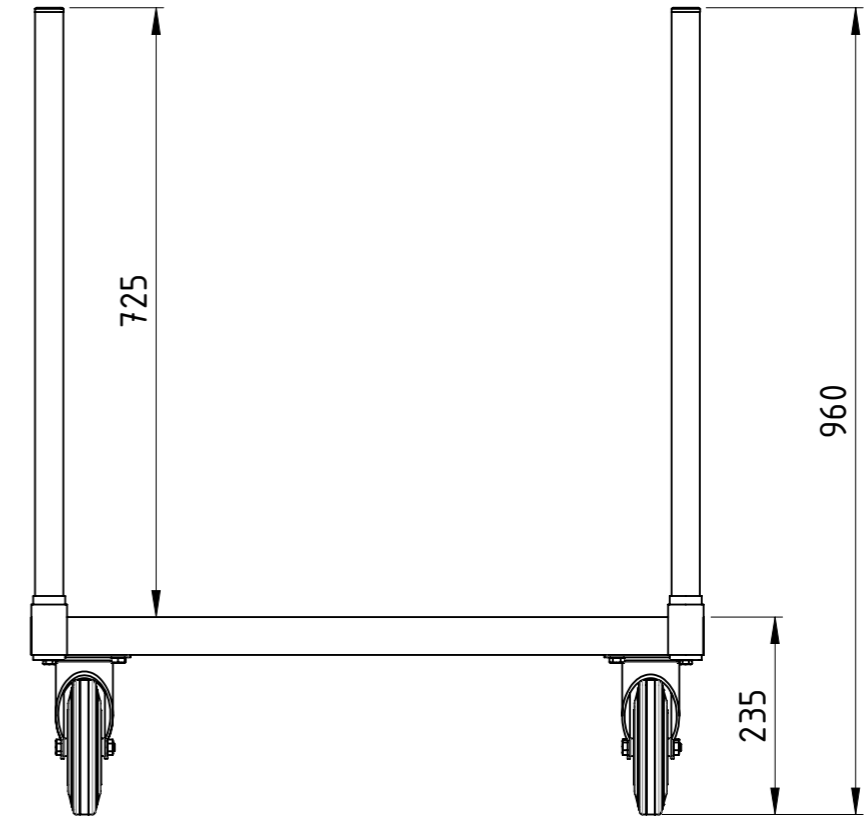
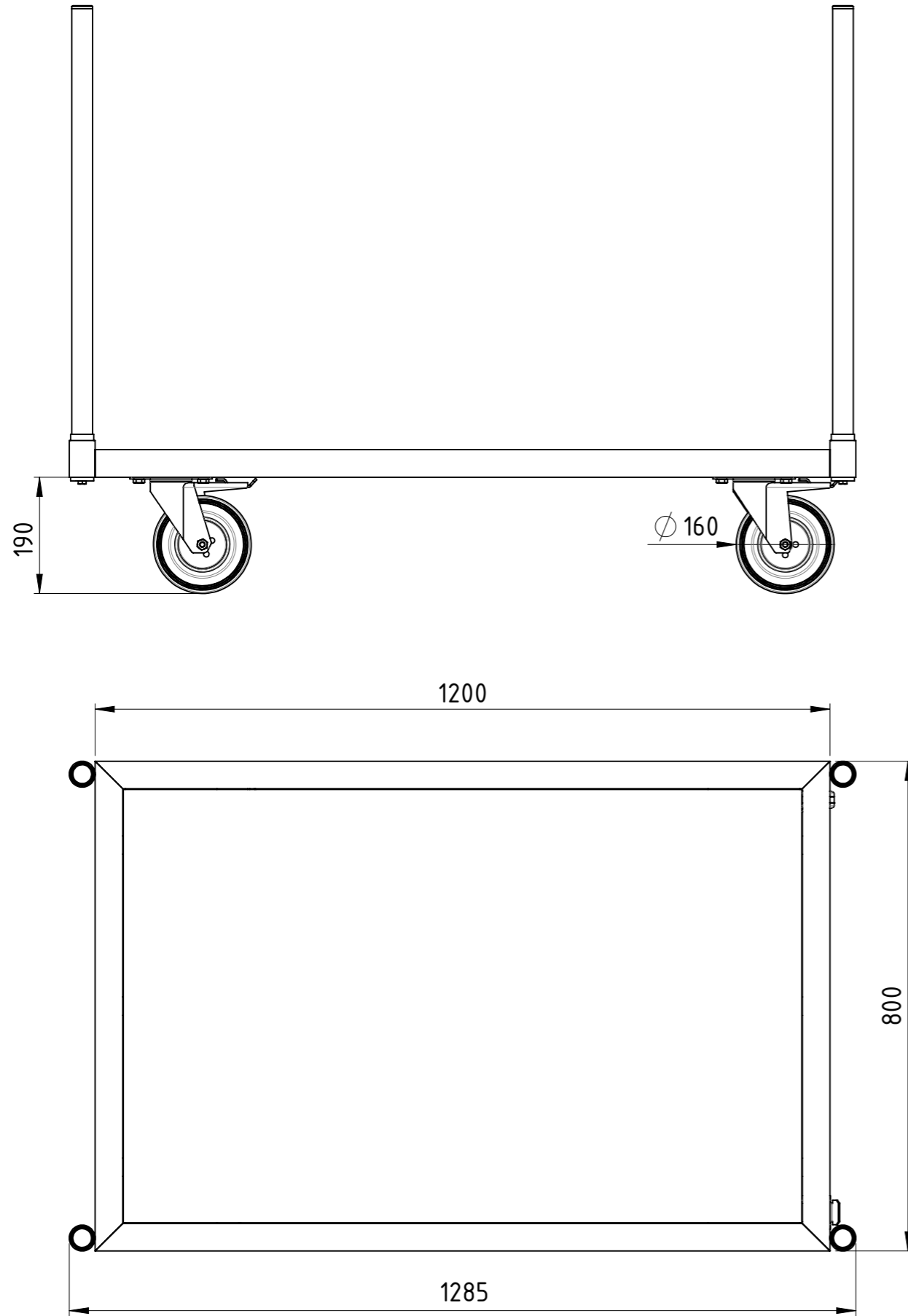
Zust.			
-------	--	--	--

	Datum	Name
Erstellt	20.12.2017	AB
Gepr.		

1:9		Gewicht [kg]: 37.62	
Rungenwagen			
SLT BAUER TRANSPORTATION EQUIPMENT		RUW-120x080-VG2BF-00	A3
		Revision	1 1

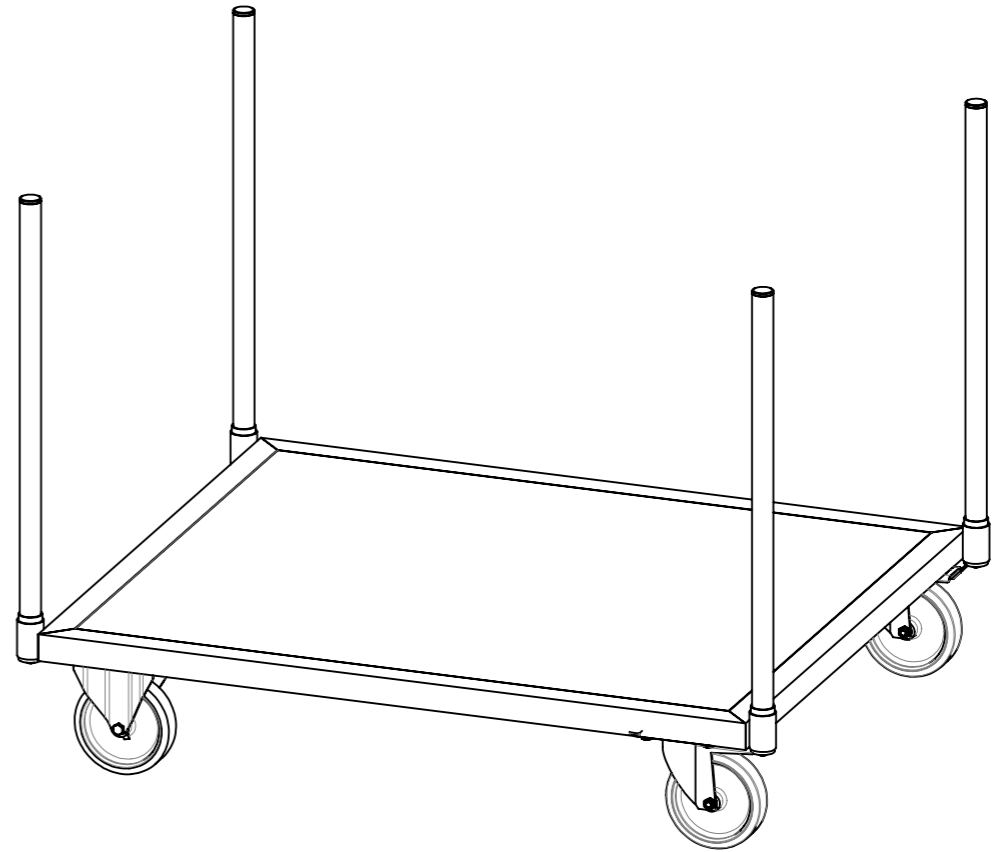
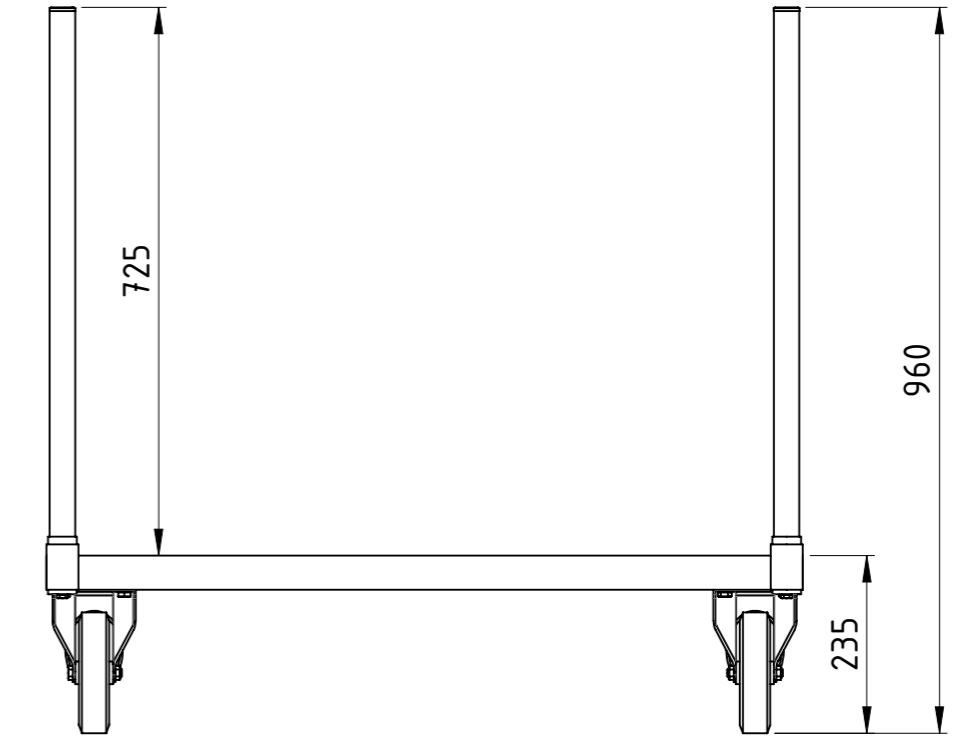
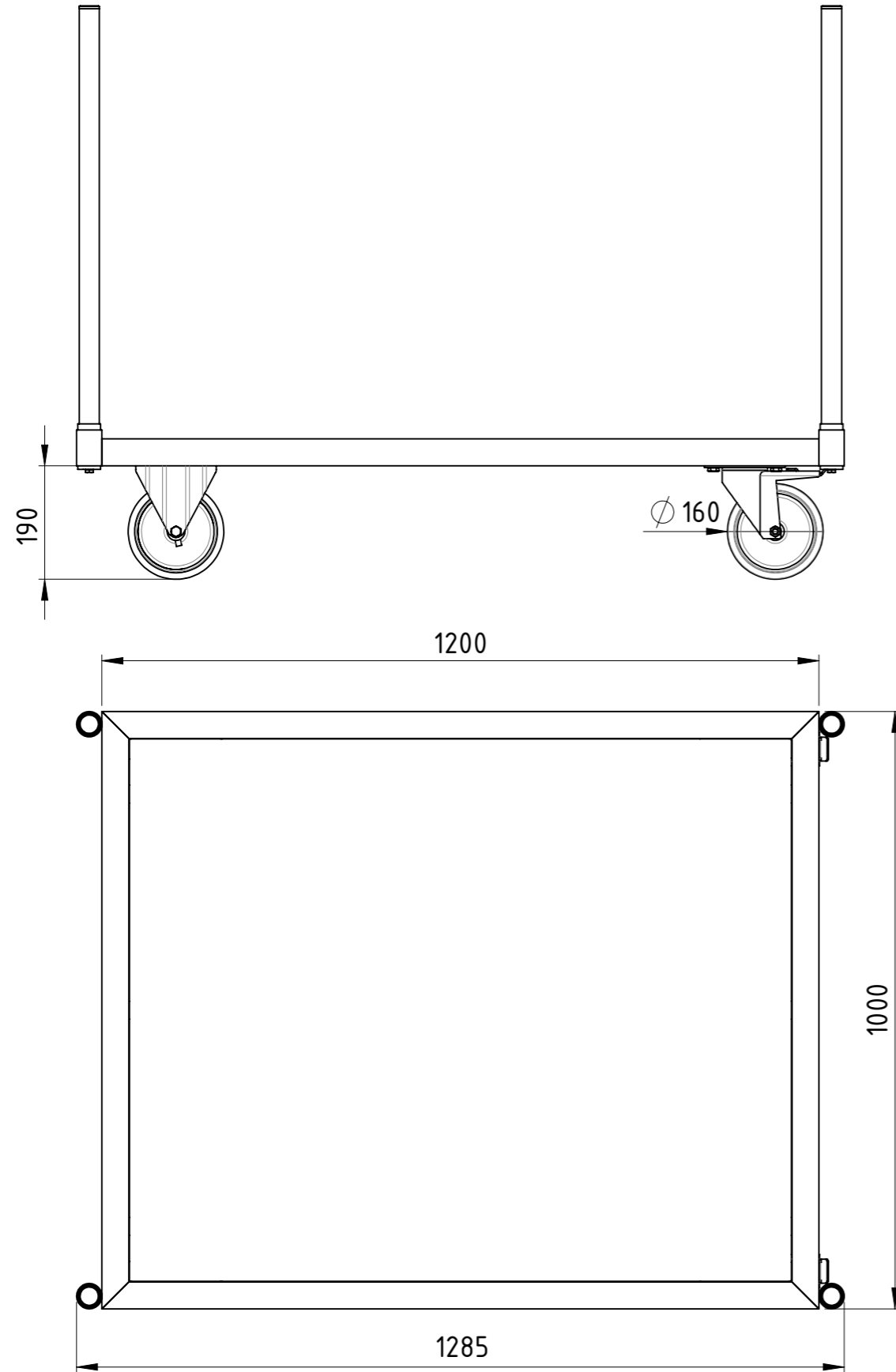


Diese Zeichnung darf weder vervielfältigt, Dritten zugänglich gemacht noch widerrechtlich benutzt werden. Nach ihrer gefertigte Teile dürfen vom Lieferanten Dritten weder zugänglich gemacht, überlassen noch verkauft werden.



Traglast 500 kg,
 4x Vollgummi-Lenkrollen (2x mit Totalfeststeller),
 15 mm filmbeschichtete Multiplexplatte,
 kunstharzlackiert RAL 5012 Lichtblau

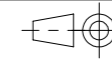
Weitergabe sowie Vervielfältigung dieses Dokumentes, Verwertung und Mitteilung seines Inhalts sind verboten, soweit nicht ausdrücklich gestattet. Zuwiderhandlungen verpflichten zu Schadenersatz. Alle Rechte für den Fall der Patent-, Gebrauchsmuster oder Geschmacksmustereintragung vorbehalten.		1:9		Gewicht [kg]: 37.37	
		Datum		Name	
		Erstellt 20.12.2017		AB	
		Gepr.			
		Rungenwagen			
		SLT BAUER TRANSPORTATION EQUIPMENT		RUW-120x080-VG2TF-00	
Zust.		Revision		A3	
				1 1	



Traglast 1000 kg,
 4x Polyurethan-Rollen (2x Bockrollen,
 2x Lenkrollen mit Totalfeststeller),
 15 mm filmbeschichtete Multiplexplatte,
 kunstharzlackiert RAL 5012 Lichtblau

Diese Zeichnung darf weder vervielfältigt, Dritten zugänglich gemacht noch widerrechtlich benutzt werden. Nach ihrer gefertigte Teile dürfen vom Lieferanten Dritten weder zugänglich gemacht, überlassen noch verkauft werden.

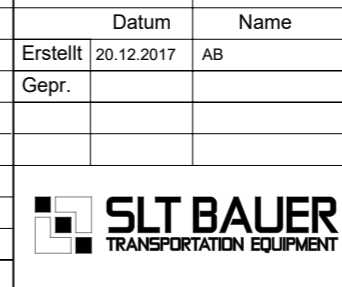
Weitergabe sowie Vervielfältigung dieses Dokumentes, Verwertung und Mitteilung seines Inhalts sind verboten, soweit nicht ausdrücklich gestattet. Zuwiderhandlungen verpflichten zu Schadenersatz. Alle Rechte für den Fall der Patent-, Gebrauchsmuster oder Geschmacksmustereintragung vorbehalten.



1:10

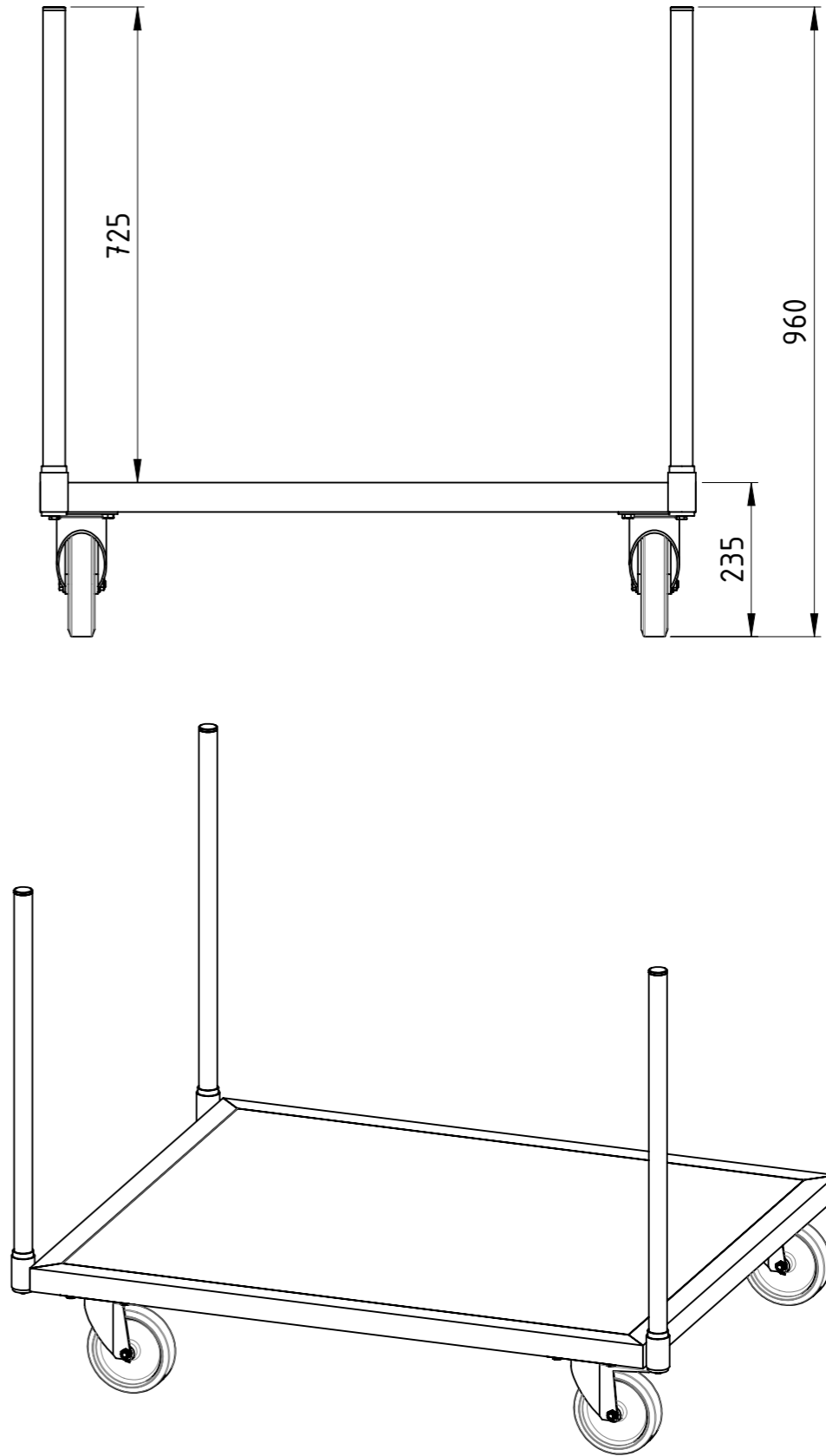
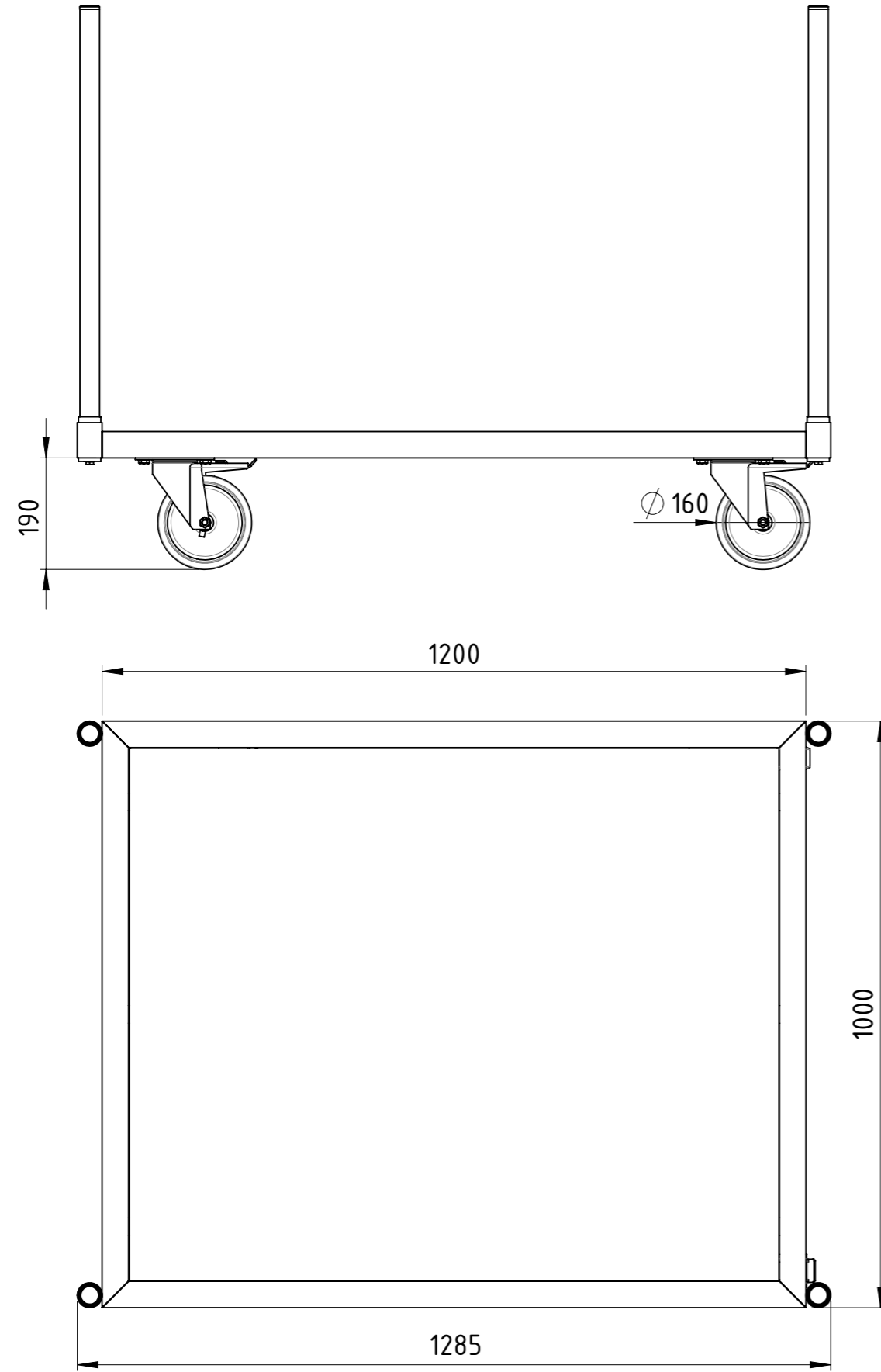
Gewicht [kg]: 40.15

Datum		Name	
Erstellt	20.12.2017	AB	
Gepr.			
Zust.			



Rungenwagen		RUW-120x100-PU2BF-00	Revision	A3
				1 1

COPYING, DELIVERY TO THIRD PARTIES AS WELL AS ILLEGAL UTILISATION OF TECHNICAL DOCUMENT IS NOT ALLOWED.



Maßstab in cm / SCALE IN CM

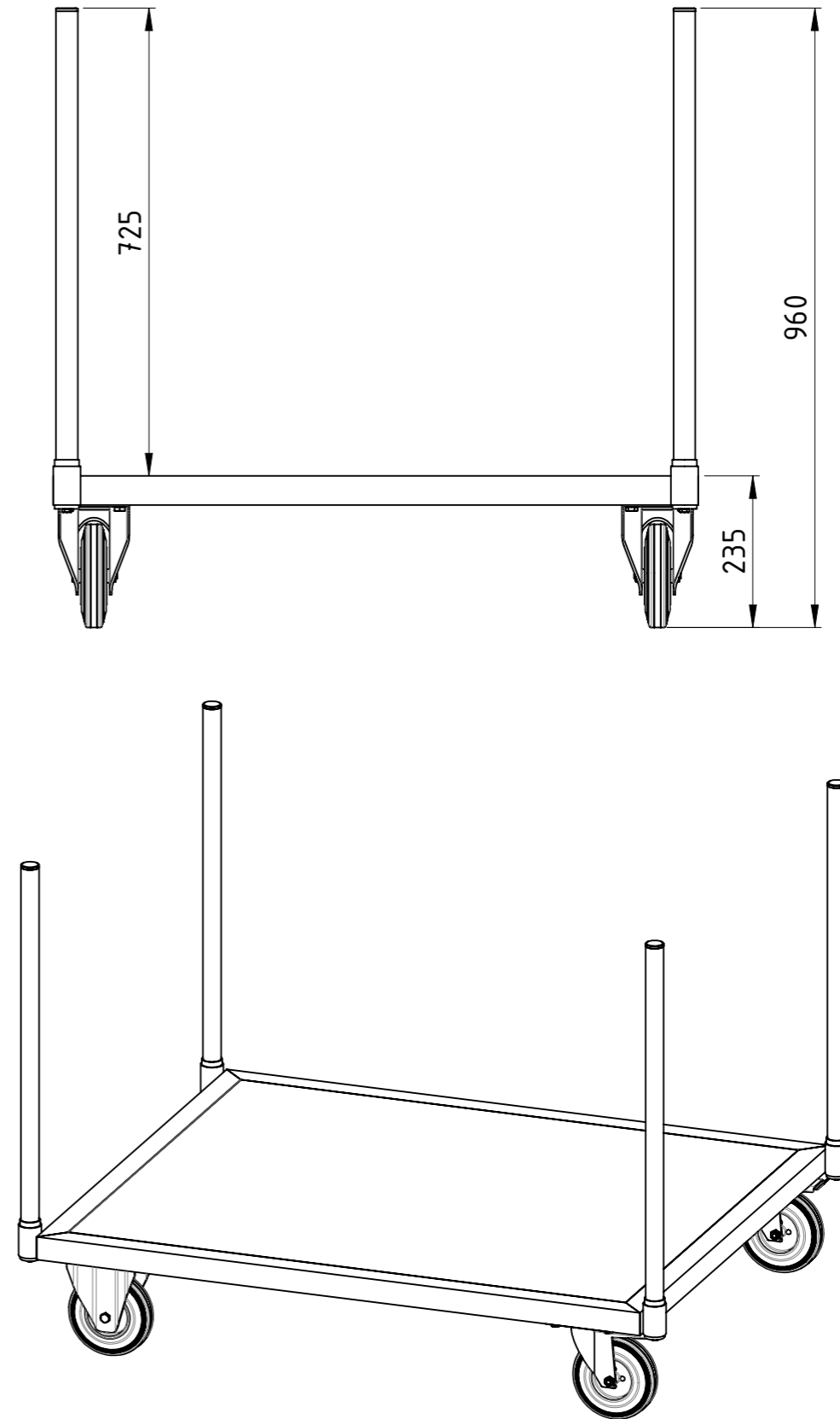
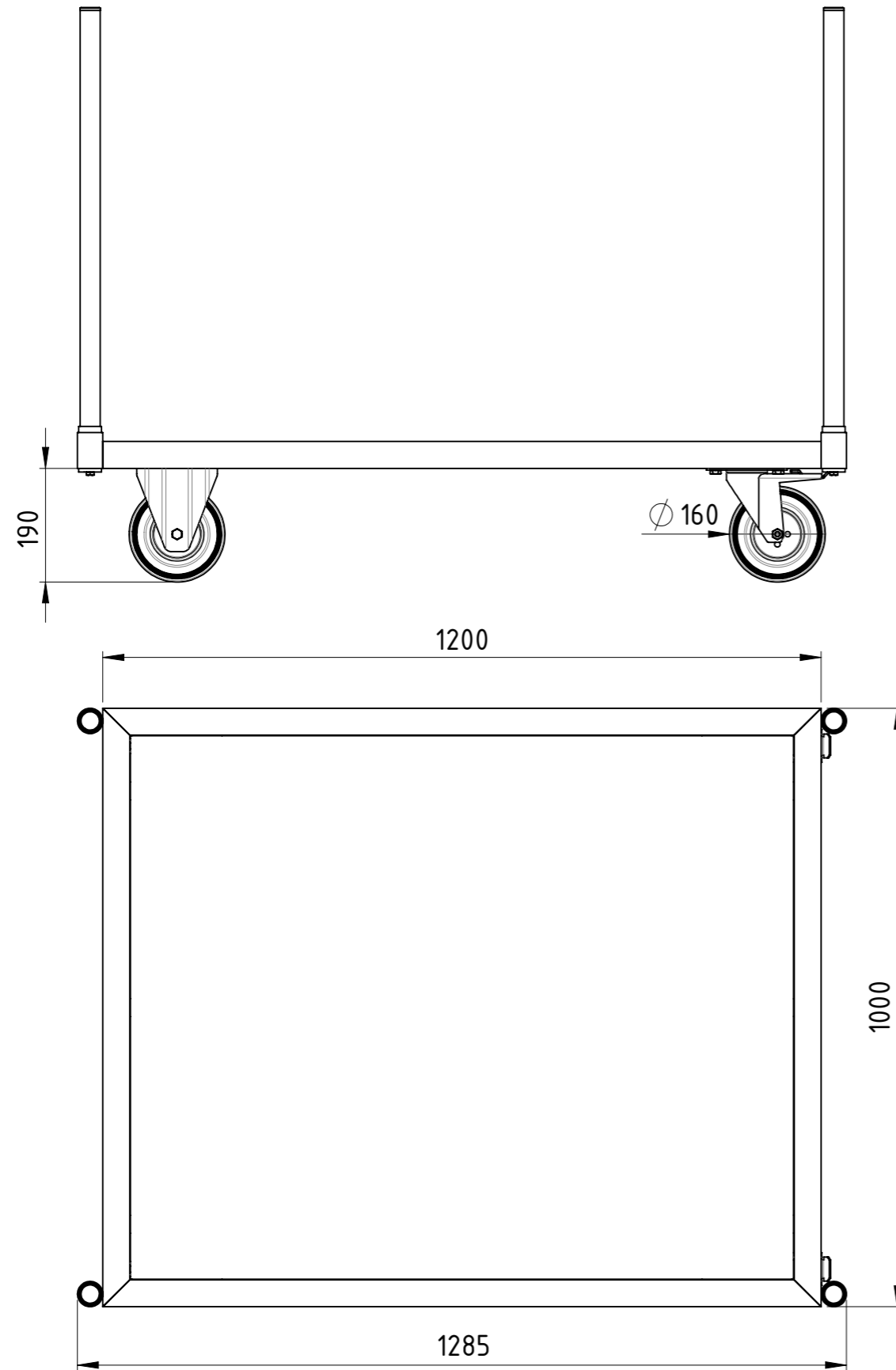


Diese Zeichnung darf weder vervielfältigt, Dritten zugänglich gemacht noch widerrechtlich benutzt werden. Nach ihrer gefertigte Teile dürfen vom Lieferanten Dritten weder zugänglich gemacht, überlassen noch verkauft werden.

Traglast 1000 kg,
 4x Polyurethan-Lenkrollen (2x mit Totalfeststeller),
 15 mm filmbeschichtete Multiplexplatte,
 kunstharzlackiert RAL 5012 Lichtblau

Weitergabe sowie Vervielfältigung dieses Dokumentes, Verwertung und Mitteilung seines Inhalts sind verboten, soweit nicht ausdrücklich gestattet. Zuwiderhandlungen verpflichten zu Schadenersatz. Alle Rechte für den Fall der Patent-, Gebrauchsmuster oder Geschmacksmustereintragung vorbehalten.		1:10		Gewicht [kg]: 40.41		
		Datum		Name		
		Erstellt 20.12.2017		AB		
		Gepr.				
		Rungenwagen				
		SLT BAUER TRANSPORTATION EQUIPMENT			RUW-120x100-PU2TF-00	
Zust.		Revision		A3		
				1 1		

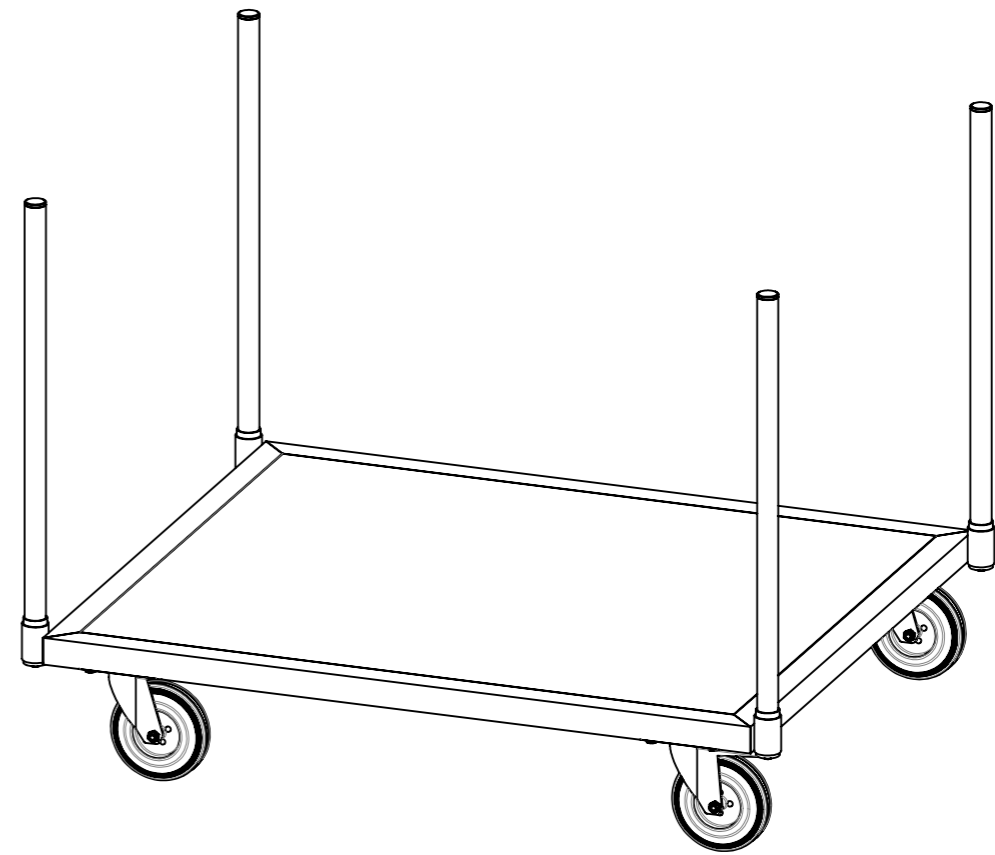
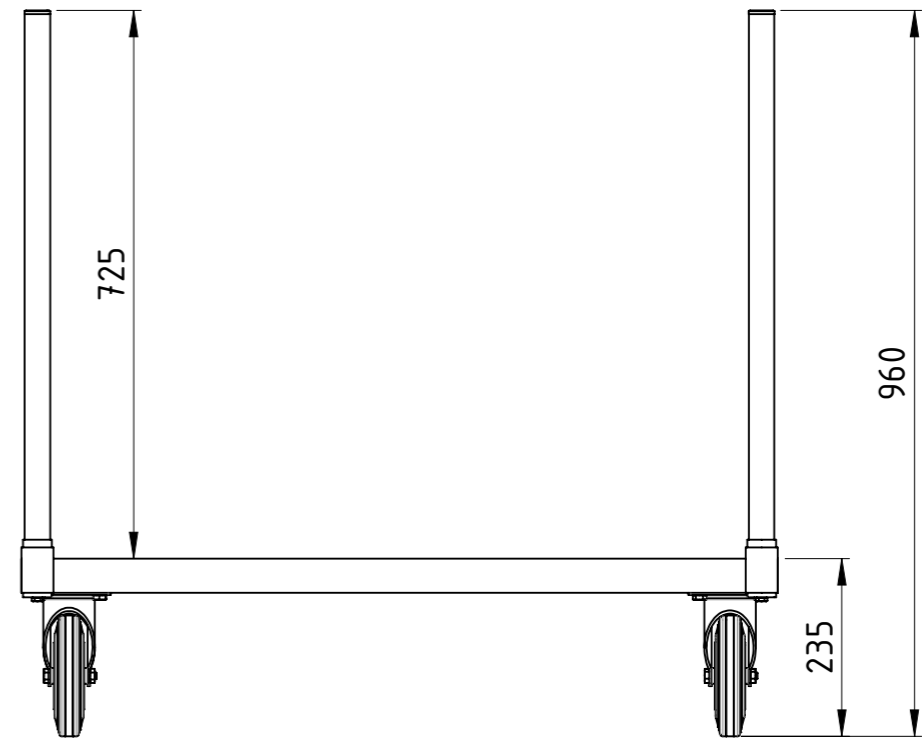
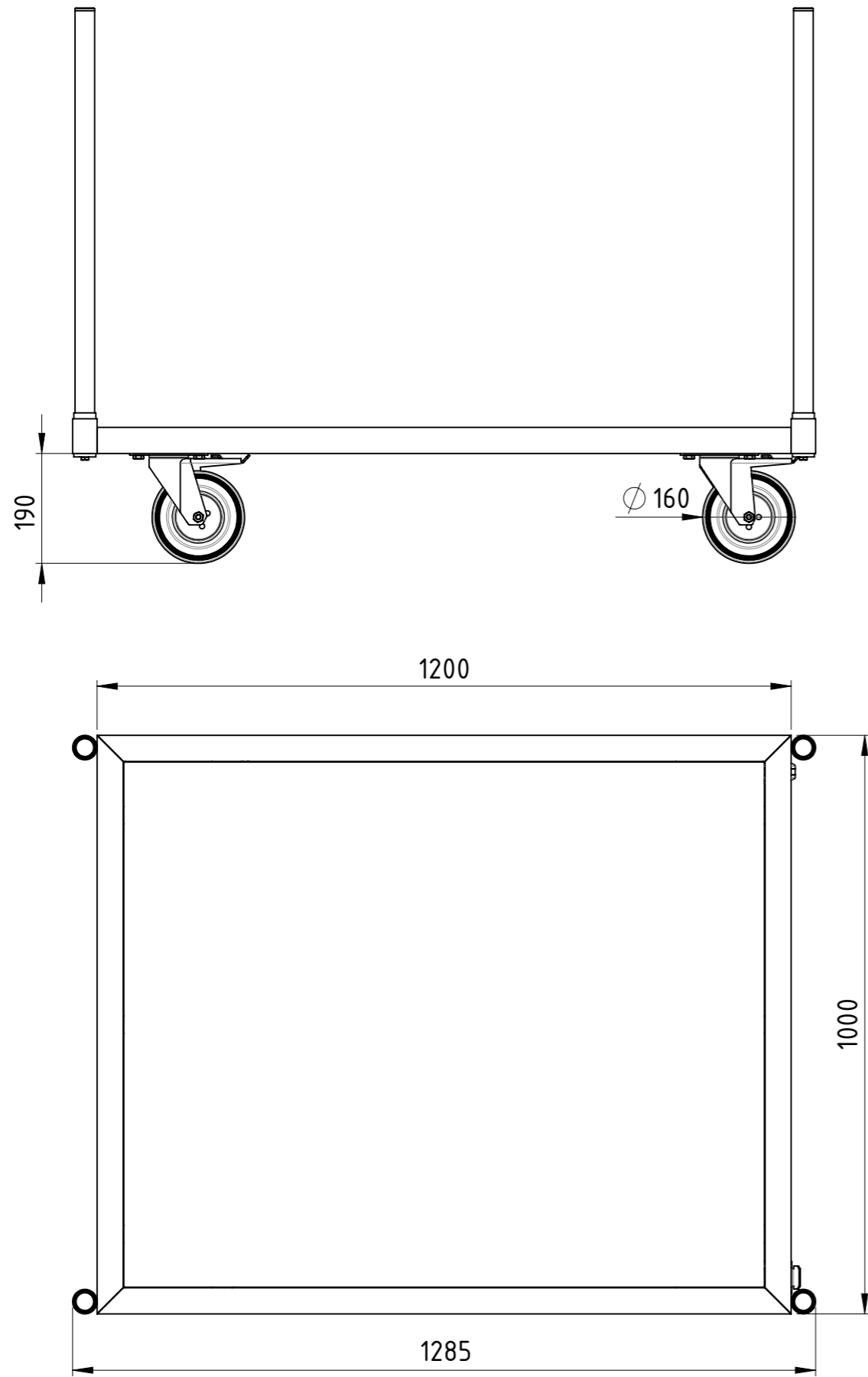
COPYING, DELIVERY TO THIRD PARTIES AS WELL AS ILLEGAL UTILISATION OF TECHNICAL DOCUMENT IS NOT ALLOWED.



Diese Zeichnung darf weder vervielfältigt, Dritten zugänglich gemacht noch widerrechtlich benutzt werden. Nach ihrer gefertigte Teile dürfen vom Lieferanten Dritten weder zugänglich gemacht, überlassen noch verkauft werden.

Traglast 500 kg,
 4x Vollgummi-Rollen (2x Bockrollen,
 2x Lenkrollen mit Totalfeststeller),
 15 mm filmbeschichtete Multiplexplatte,
 kunstharzlackiert RAL 5012 Lichtblau

Weitergabe sowie Vervielfältigung dieses Dokumentes, Verwertung und Mitteilung seines Inhalts sind verboten, soweit nicht ausdrücklich gestattet. Zuwiderhandlungen verpflichten zu Schadenersatz. Alle Rechte für den Fall der Patent-, Gebrauchsmuster oder Geschmacksmustereintragung vorbehalten.		1:10		Gewicht [kg]: 40.57	
		Datum		Name	
		Erstellt 20.12.2017		AB	
		Gepr.			
		Rungenwagen			
		SLT BAUER TRANSPORTATION EQUIPMENT		RUW-120x100-VG2BF-00	
Zust.				Revision	
				A3	
				1 1	



Diese Zeichnung darf weder vervielfältigt, Dritten zugänglich gemacht noch widerrechtlich benutzt werden. Nach ihrer gefertigte Teile dürfen vom Lieferanten Dritten weder zugänglich gemacht, überlassen noch verkauft werden.

Traglast 500 kg,
 4x Vollgummi-Lenkrollen (2x mit Totalfeststeller),
 15 mm filmbeschichtete Multiplexplatte,
 kunstharzlackiert RAL 5012 Lichtblau

Weitergabe sowie Vervielfältigung dieses Dokumentes, Verwertung und Mitteilung seines Inhalts sind verboten, soweit nicht ausdrücklich gestattet. Zuwiderhandlungen verpflichten zu Schadenersatz. Alle Rechte für den Fall der Patent-, Gebrauchsmuster oder Geschmacksmustereintragung vorbehalten.		1:10		Gewicht [kg]: 40.32	
		Datum		Name	
		Erstellt 20.12.2017		AB	
		Gepr.			
		Rungenwagen			
		SLT BAUER TRANSPORTATION EQUIPMENT		RUW-120x100-VG2TF-00	
Zust.		Revision		A3	
				1 1	

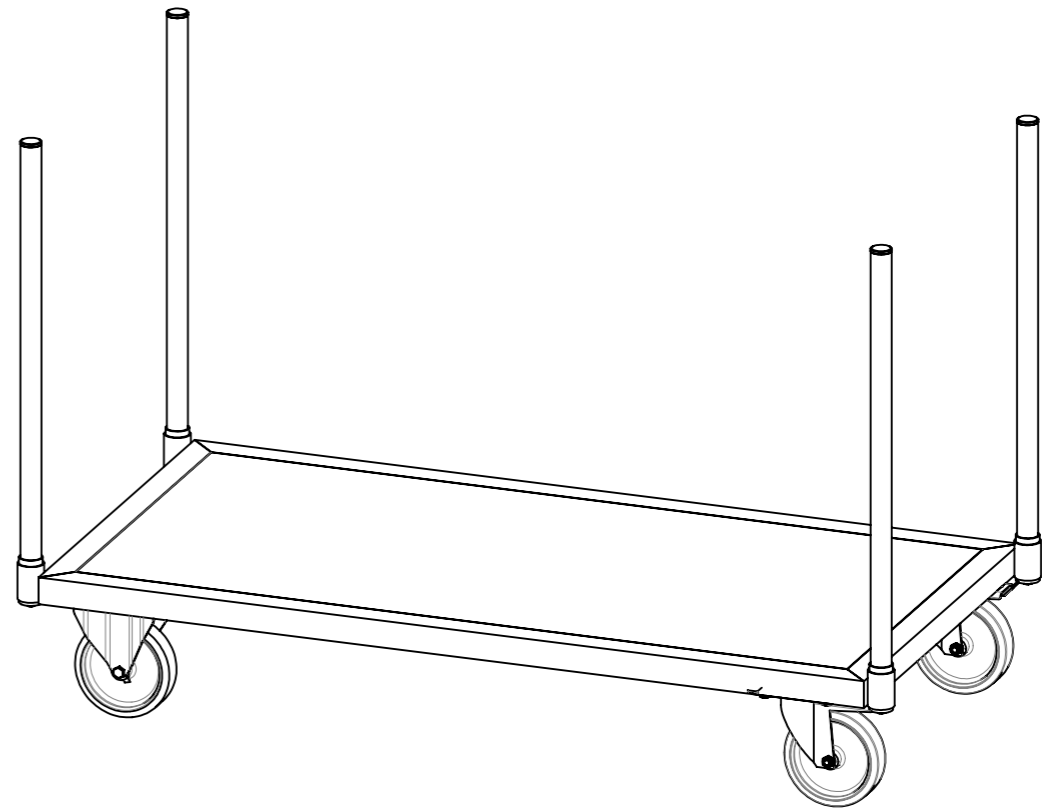
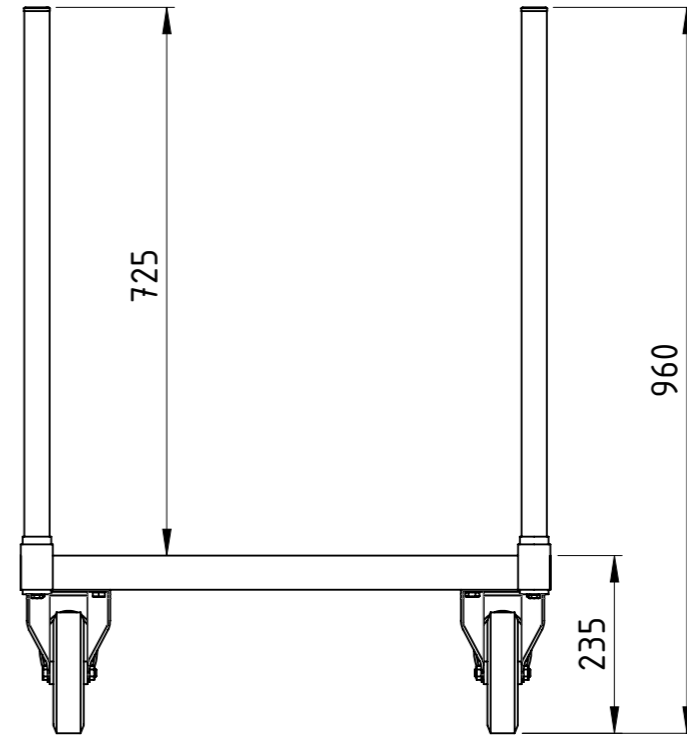
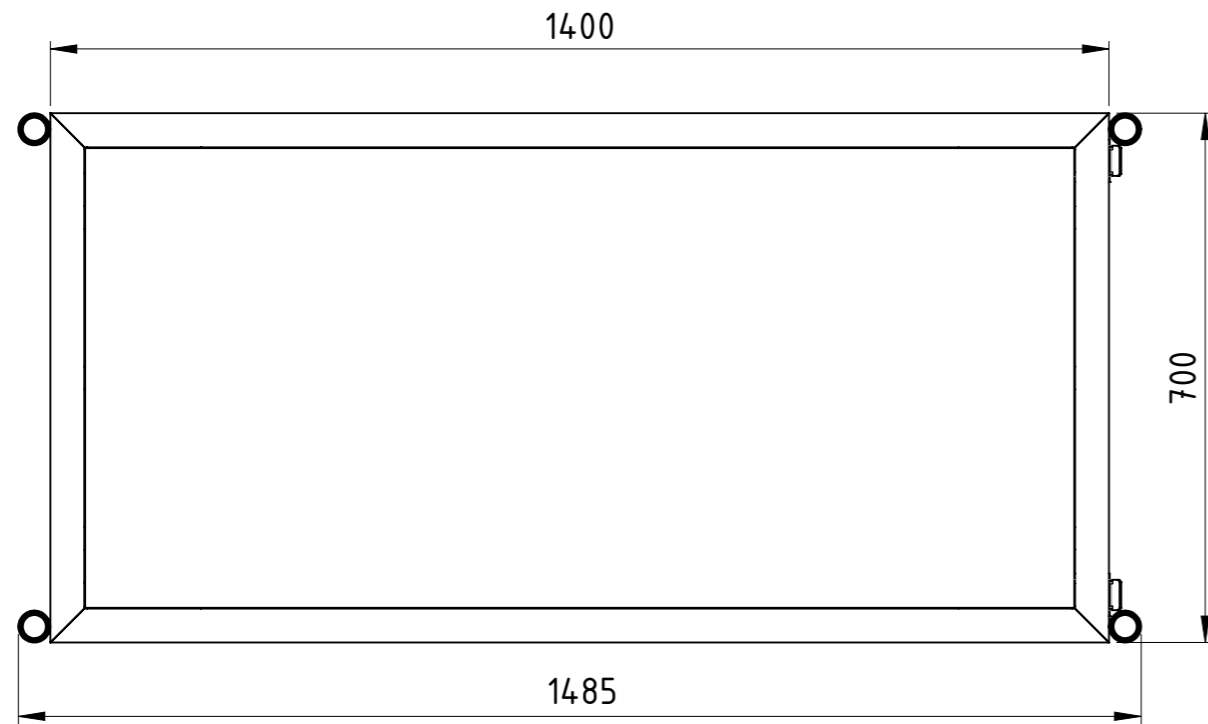
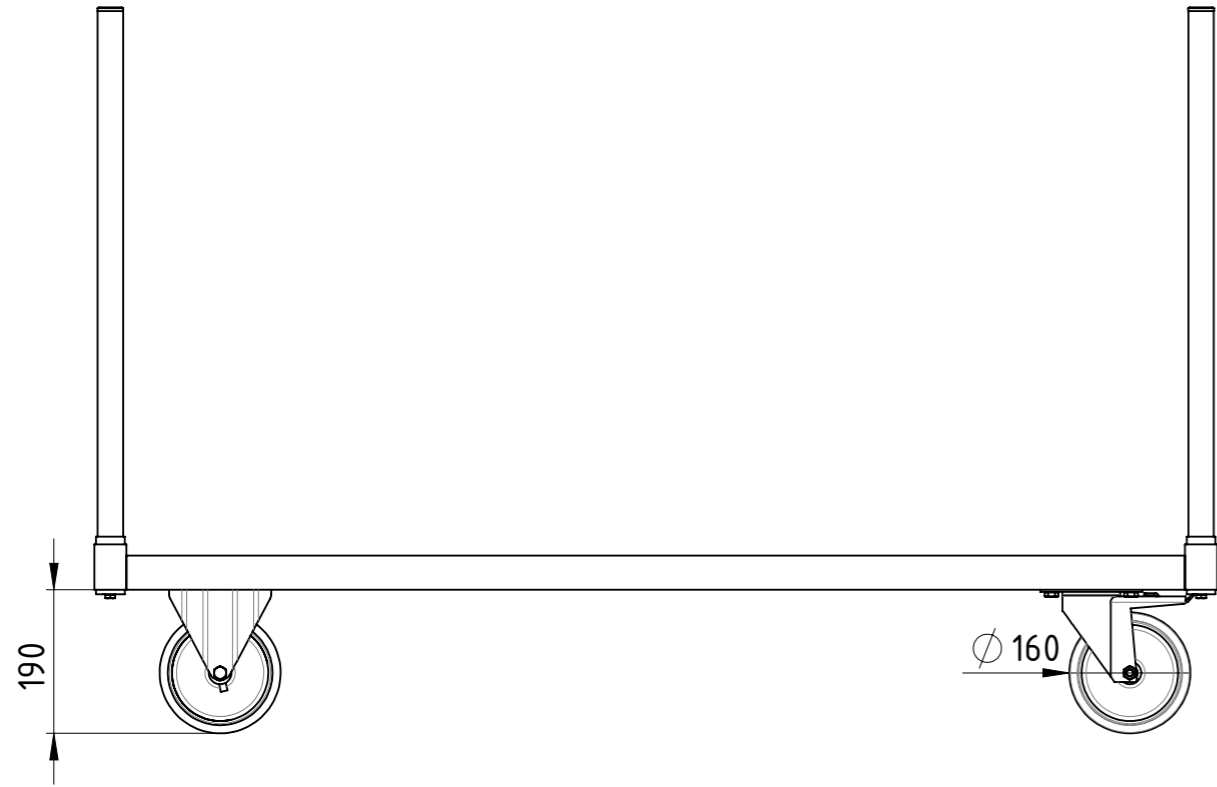
COPYING, DELIVERY TO THIRD PARTIES AS WELL AS ILLEGAL UTILISATION OF TECHNICAL DOCUMENT IS NOT ALLOWED.

Maßstab in cm / SCALE IN CM

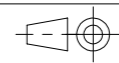


Diese Zeichnung darf weder vervielfältigt, Dritten zugänglich gemacht noch widerrechtlich benutzt werden. Nach ihrer gefertigte Teile dürfen vom Lieferanten Dritten weder zugänglich gemacht, überlassen noch verkauft werden.

Traglast 1000 kg,
 4x Polyurethan-Rollen (2x Bockrollen,
 2x Lenkrollen mit Totalfeststeller),
 15 mm filmbeschichtete Multiplexplatte,
 kunstharzlackiert RAL 5012 Lichtblau



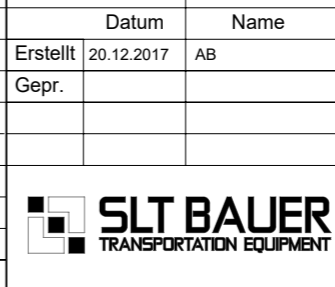
Weitergabe sowie Vervielfältigung dieses Dokumentes, Verwertung und Mitteilung seines Inhalts sind verboten, soweit nicht ausdrücklich gestattet. Zuwiderhandlungen verpflichten zu Schadenersatz. Alle Rechte für den Fall der Patent-, Gebrauchsmuster oder Geschmacksmustereintragung vorbehalten.



1:10

Gewicht [kg]: 38.65

Datum		Name	
Erstellt	20.12.2017	AB	
Gepr.			
Zust.			



Rungenwagen		RUW-140x070-PU2BF-00	A3
			Revision
			1 1

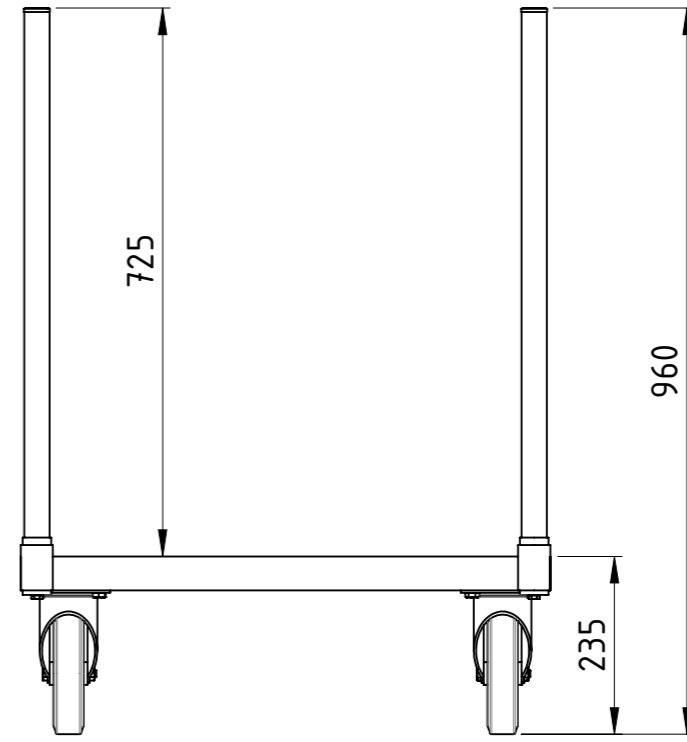
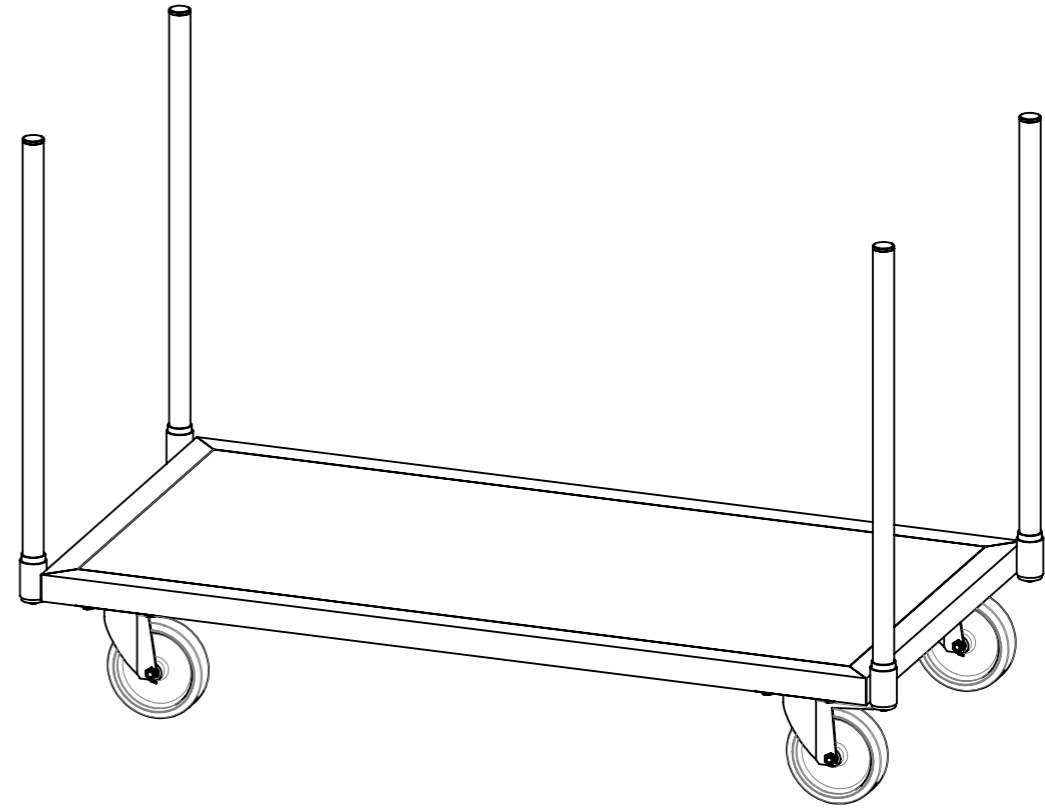
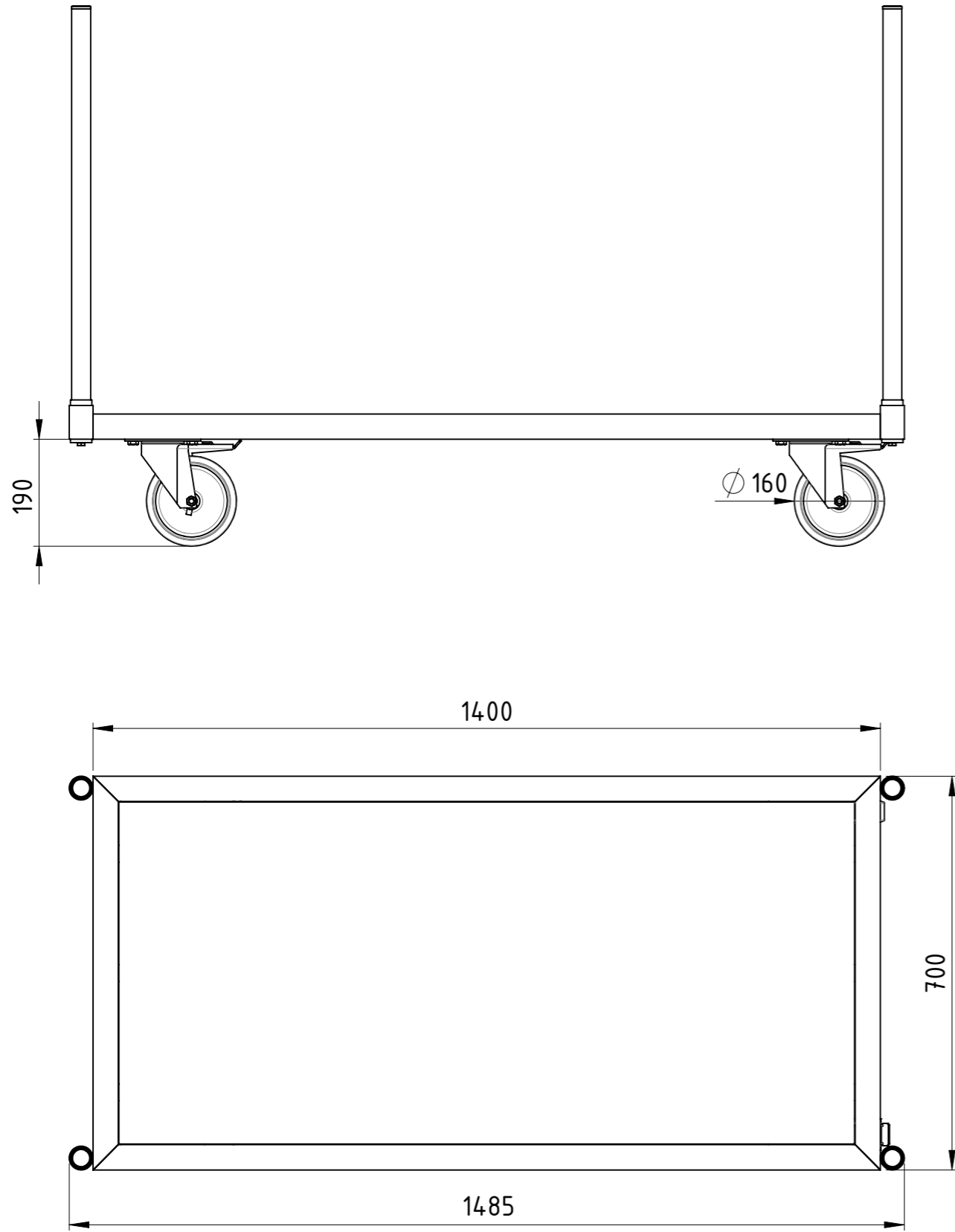
COPYING, DELIVERY TO THIRD PARTIES AS WELL AS ILLEGAL UTILISATION OF TECHNICAL DOCUMENT IS NOT ALLOWED.

Maßstab in cm / SCALE IN CM



Diese Zeichnung darf weder vervielfältigt, Dritten zugänglich gemacht noch widerrechtlich benutzt werden. Nach ihrer gefertigte Teile dürfen vom Lieferanten Dritten weder zugänglich gemacht, überlassen noch verkauft werden.

Traglast 1000 kg,
 4x Polyurethan-Lenkrollen (2x mit Totalfeststeller),
 15 mm filmbeschichtete Multiplexplatte,
 kunstharzlackiert RAL 5012 Lichtblau

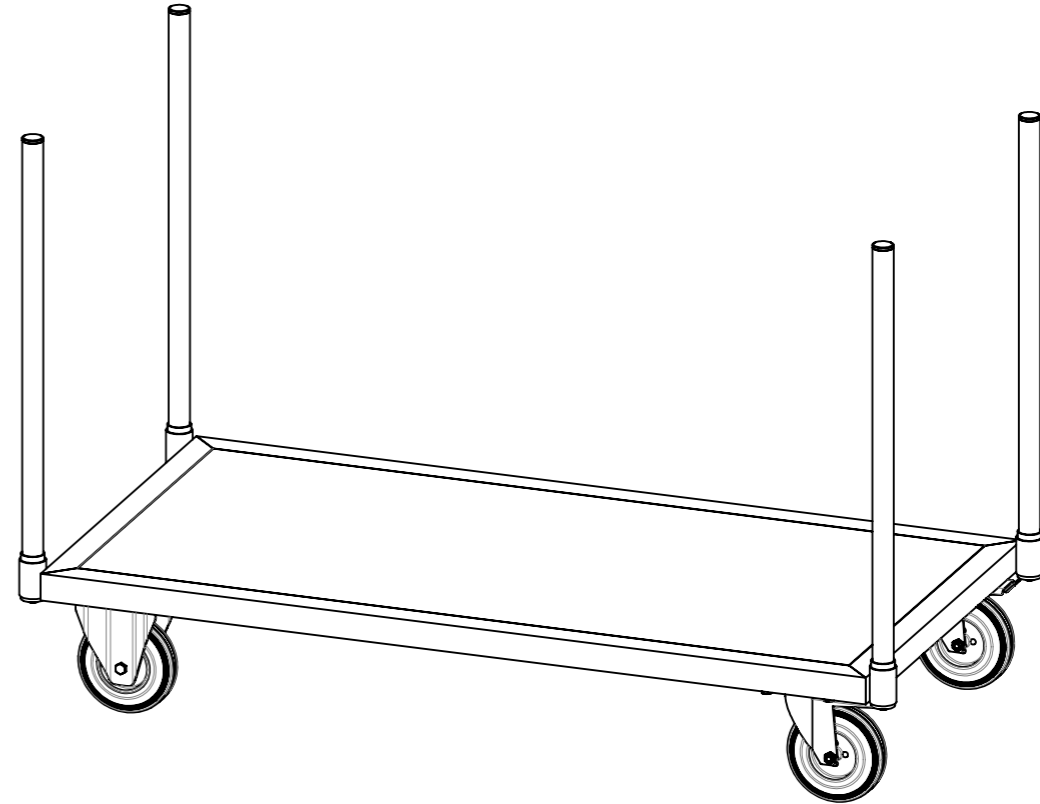
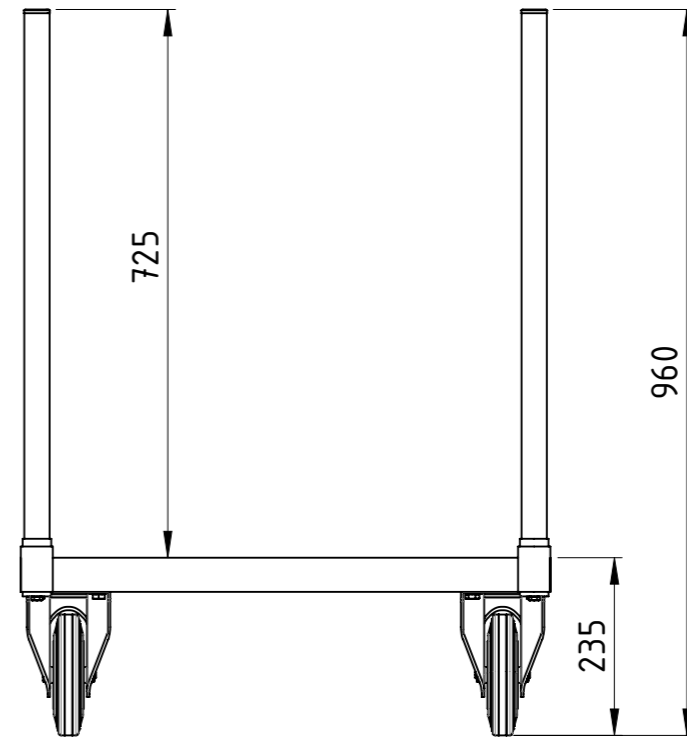
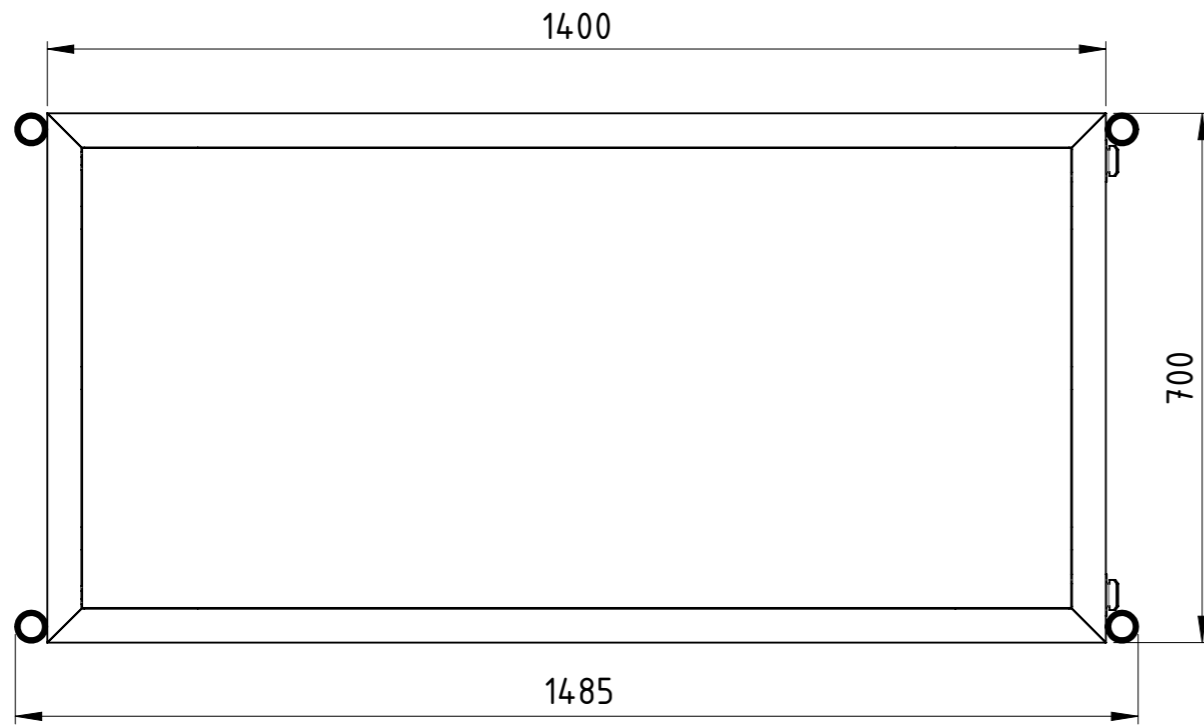
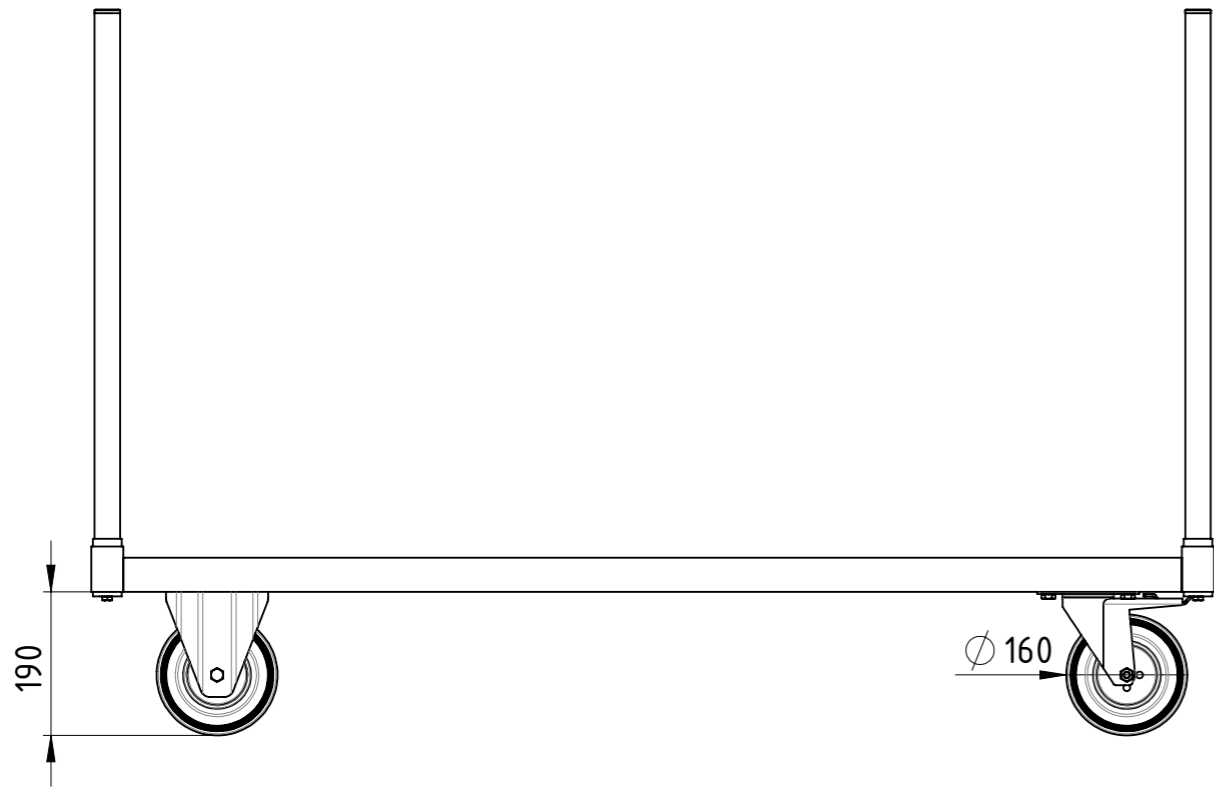


Weitergabe sowie Vervielfältigung dieses Dokumentes, Verwertung und Mitteilung seines Inhalts sind verboten, soweit nicht ausdrücklich gestattet. Zuwiderhandlungen verpflichten zu Schadenersatz. Alle Rechte für den Fall der Patent-, Gebrauchsmuster oder Geschmacksmustereintragung vorbehalten.			1:10	Gewicht [kg]: 38.91
	Datum	Name		
	Erstellt 20.12.2017	AB		
	Gepr.			
			Rungenwagen	
			RUW-140x070-PU2TF-00	
			Revision	A3
Zust.			1	1

SLT BAUER
 TRANSPORTATION EQUIPMENT



Traglast 500 kg,
 4x Vollgummi-Rollen (2x Bockrollen,
 2x Lenkrollen mit Totalfeststeller),
 15 mm filmbeschichtete Multiplexplatte,
 kunstharzlackiert RAL 5012 Lichtblau

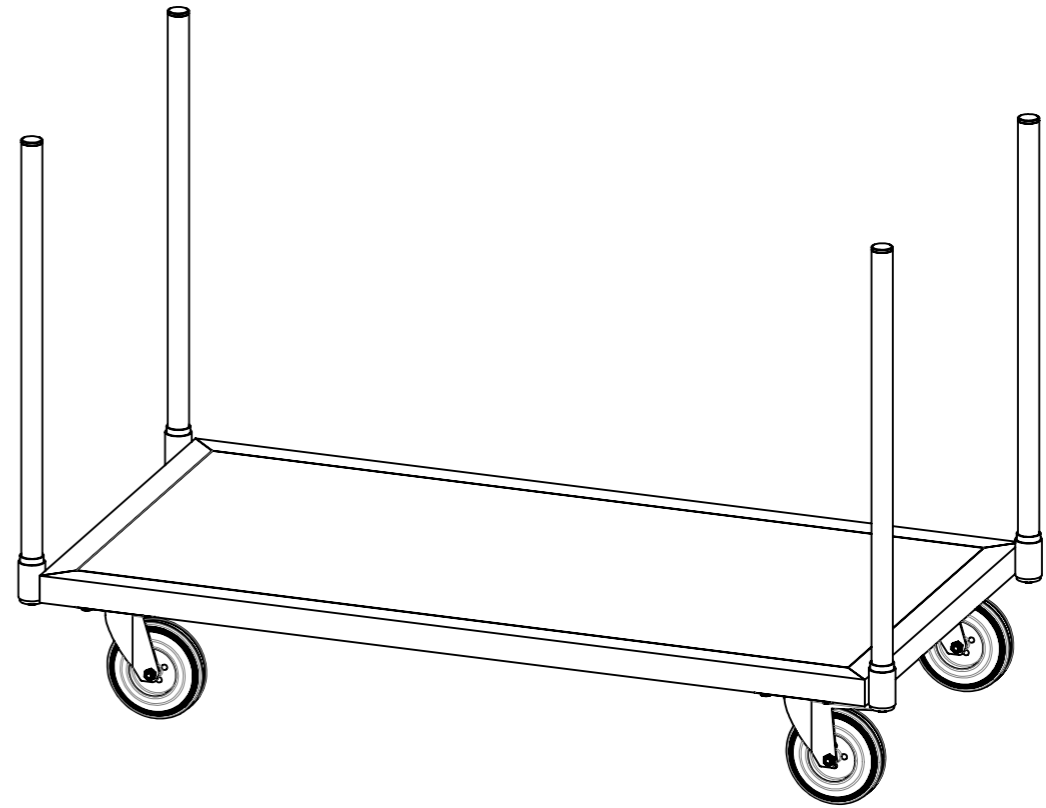
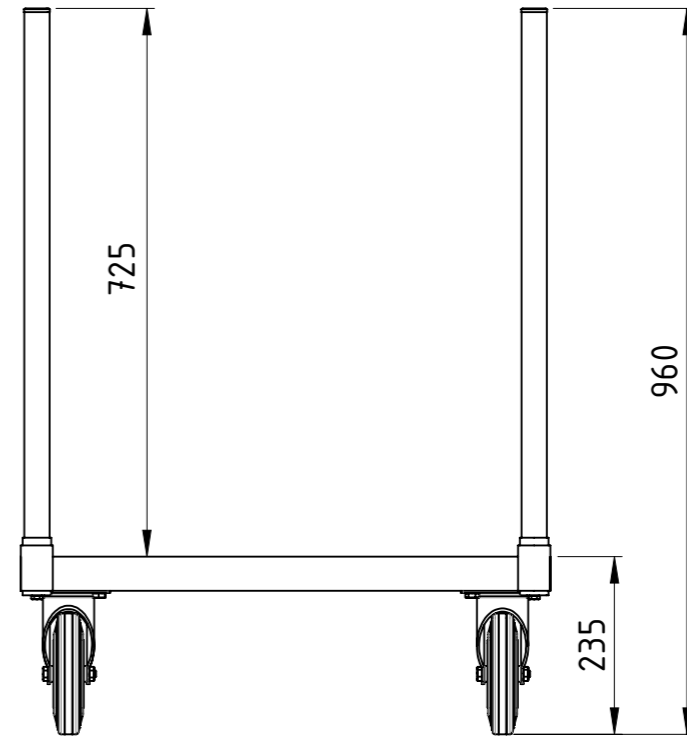
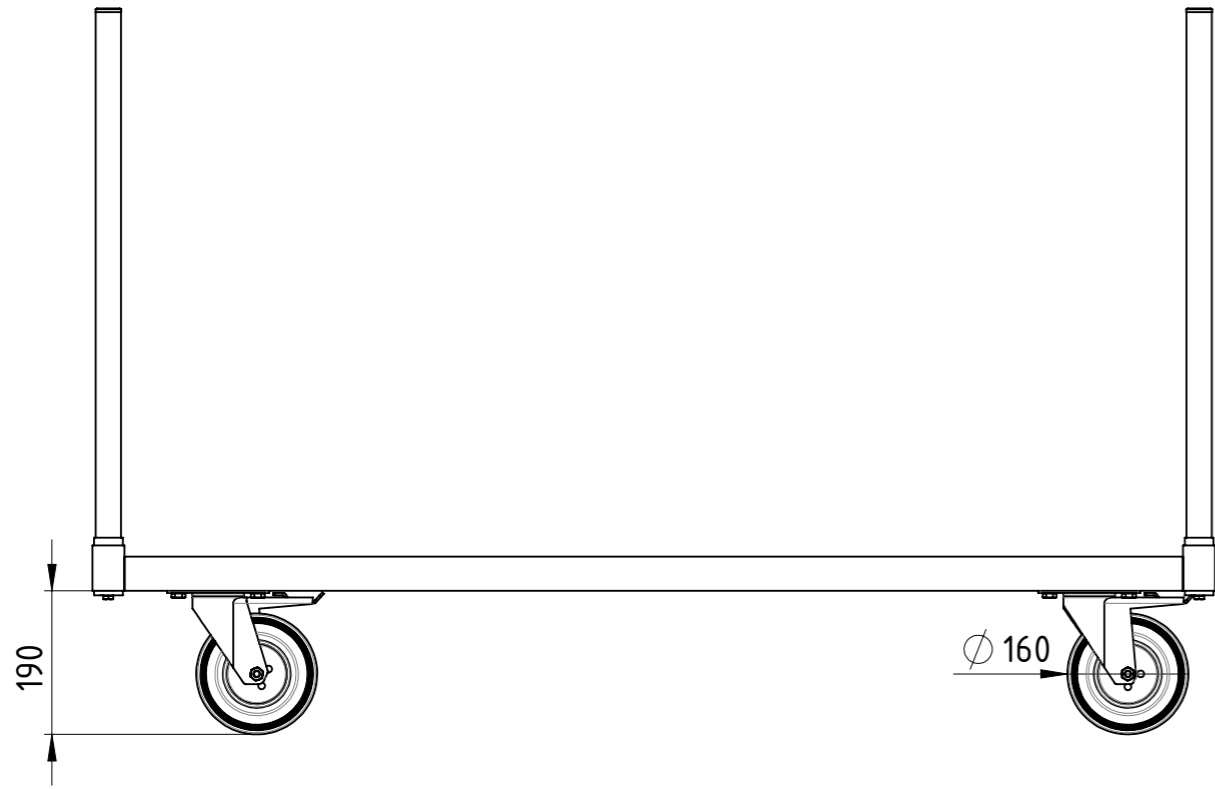


Weitergabe sowie Vervielfältigung dieses Dokumentes, Verwertung und Mitteilung seines Inhalts sind verboten, soweit nicht ausdrücklich gestattet. Zuwiderhandlungen verpflichten zu Schadensersatz. Alle Rechte für den Fall der Patent-, Gebrauchsmuster oder Geschmacksmustereintragung vorbehalten.				1:10	Gewicht [kg]: 39.07
		Datum	Name		
		Erstellt	20.12.2017	AB	
		Gepr.			
		Rungenwagen			
		RUW-140x070-VG2BF-00			A3
Zust.					Revision
					1 1



Diese Zeichnung darf weder vervielfältigt, Dritten zugänglich gemacht noch widerrechtlich benutzt werden. Nach ihrer gefertigte Teile dürfen vom Lieferanten Dritten weder zugänglich gemacht, überlassen noch verkauft werden.

Traglast 500 kg,
 4x Vollgummi-Lenkrollen (2x mit Totalfeststeller),
 15 mm filmbeschichtete Multiplexplatte,
 kunstharzlackiert RAL 5012 Lichtblau



Weitergabe sowie Vervielfältigung dieses Dokumentes, Verwertung und Mitteilung seines Inhalts sind verboten, soweit nicht ausdrücklich gestattet. Zuwiderhandlungen verpflichten zu Schadenersatz. Alle Rechte für den Fall der Patent-, Gebrauchsmuster oder Geschmacksmustereintragung vorbehalten.				1:10	Gewicht [kg]: 38.82	
		Datum	Name	Rungenwagen		
		Erstellt	20.12.2017			AB
		Gepr.				
Zust.						



RUW-140x070-VG2TF-00

Revision	1	1
		A3