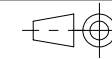


Traglast 600 kg, Auflast 1200 kg,
lackiert RAL 5012 Lichtblau

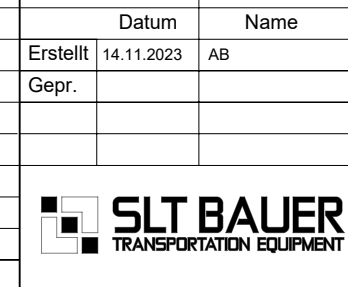
Weitergabe sowie Vervielfältigung dieses Dokumentes, Verwertung und Mitteilung seines Inhalts sind verboten, soweit nicht ausdrücklich gestattet. Zuwiderhandlungen verpflichten zu Schadenersatz. Alle Rechte für den Fall der Patent-, Gebrauchsmuster oder Geschmacksmustereintragung vorbehalten.



1:12

Gewicht [kg]: 86.68

		Datum	Name
Erstellt	14.11.2023	AB	
Gepr.			
Zust.			



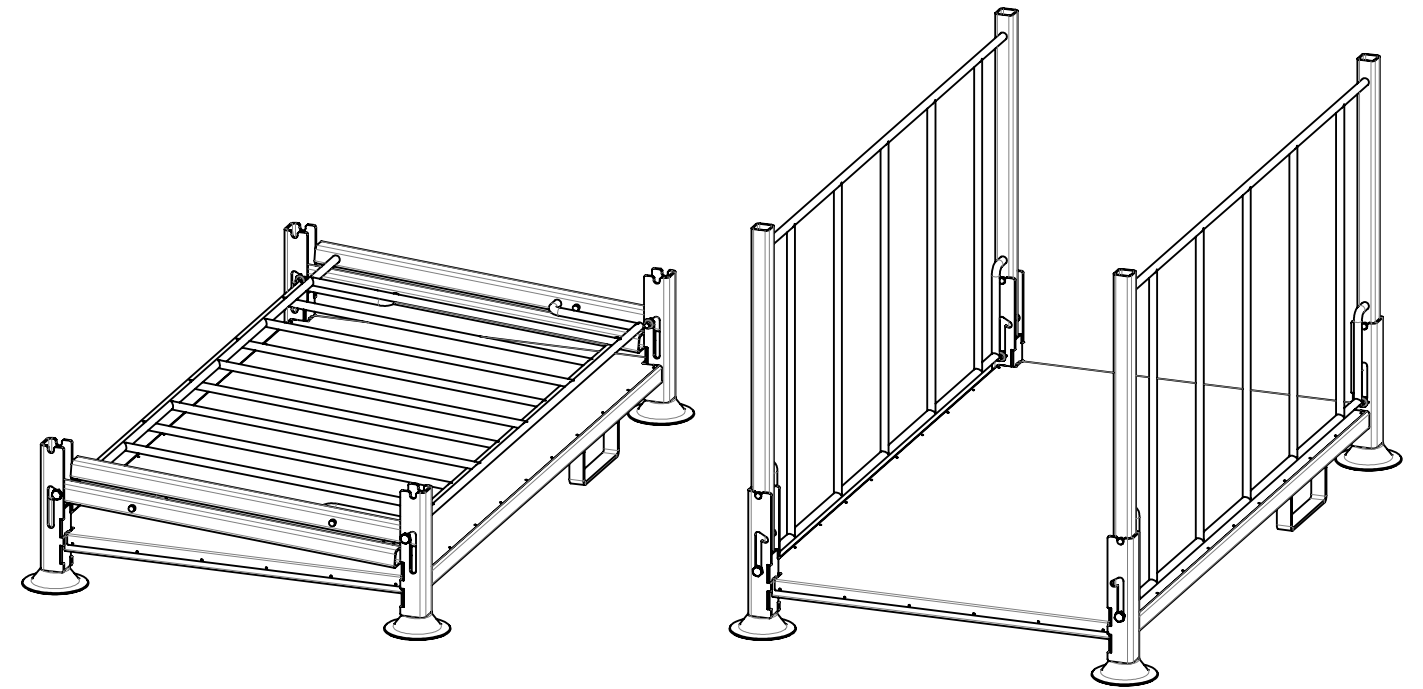
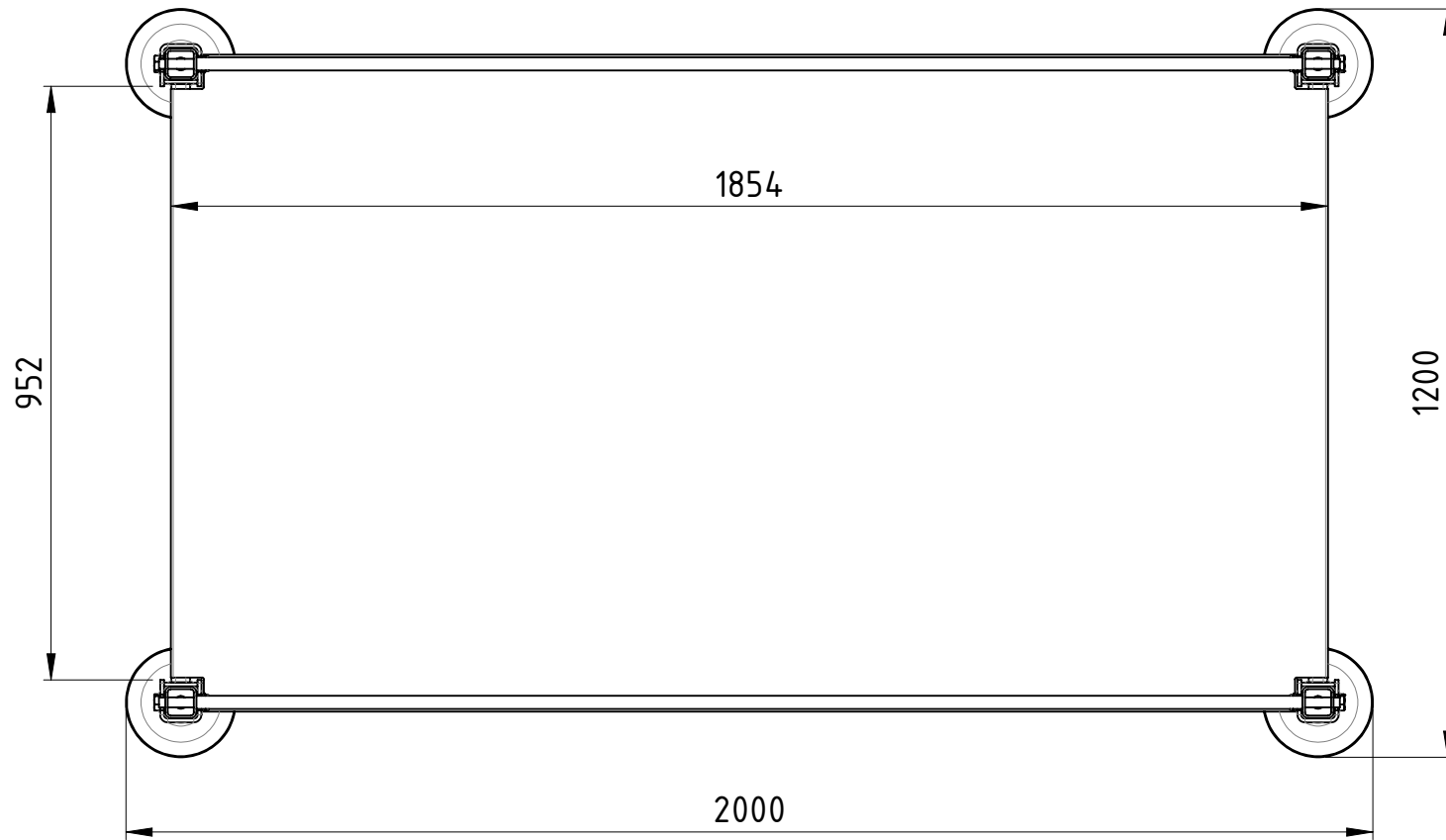
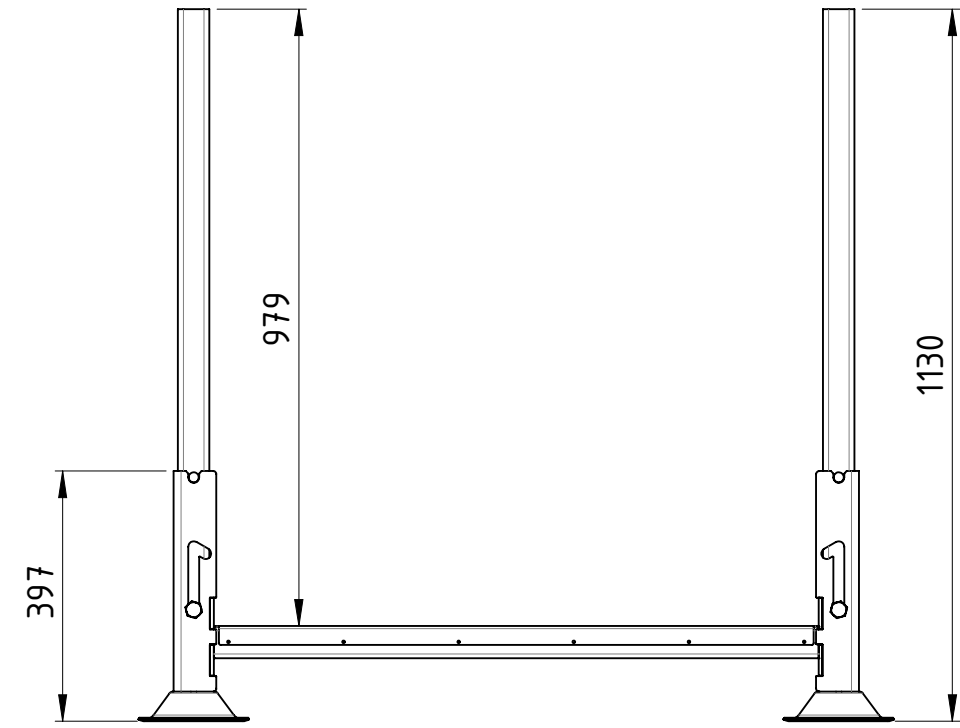
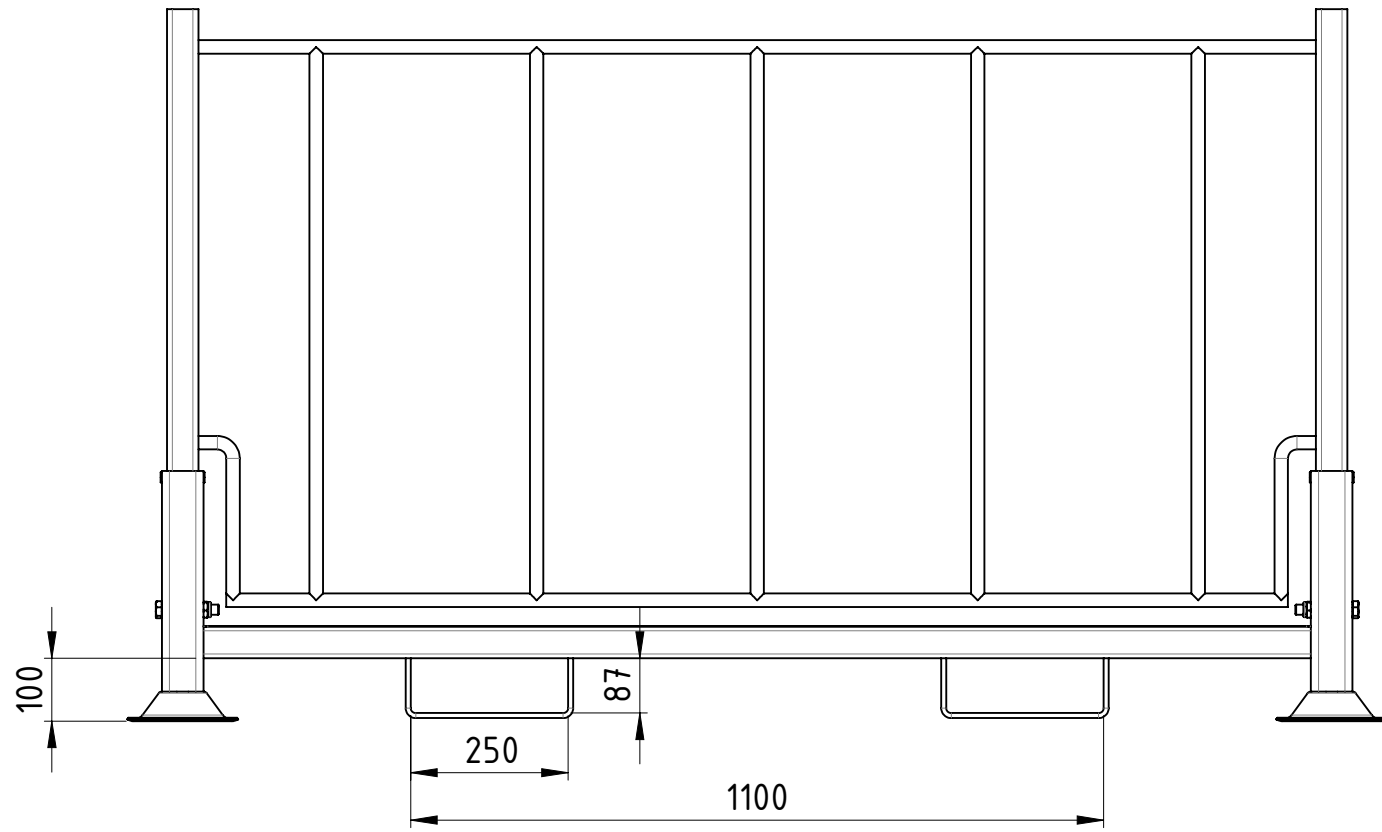
Stapelgestell klappbar		SKB2N-150x120x113-00	A3
			Revision
			1 1

COPYING, DELIVERY TO THIRD PARTIES AS WELL AS ILLEGAL UTILISATION OF TECHNICAL DOCUMENT IS NOT ALLOWED.

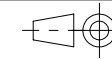
Maßstab in cm / SCALE IN CM



Diese Zeichnung darf weder vervielfältigt, Dritten zugänglich gemacht noch widerrechtlich benutzt werden. Nach ihrer gefertigte Teile dürfen vom Lieferanten Dritten weder zugänglich gemacht, überlassen noch verkauft werden.



Weitergabe sowie Vervielfältigung dieses Dokumentes, Verwertung und Mitteilung seines Inhalts sind verboten, soweit nicht ausdrücklich gestattet. Zuwiderhandlungen verpflichten zu Schadensersatz. Alle Rechte für den Fall der Patent-, Gebrauchsmuster oder Geschmacksmustereintragung vorbehalten.



1:12

Gewicht [kg]: 103.06

Zust.					

Datum	Name
Erstellt 14.11.2023	AB
Gepr.	

Stapelgestell klappbar		Revision	A3
			1 1

Traglast 600 kg, Auflast 1200 kg,
lackiert RAL 5012 Lichtblau



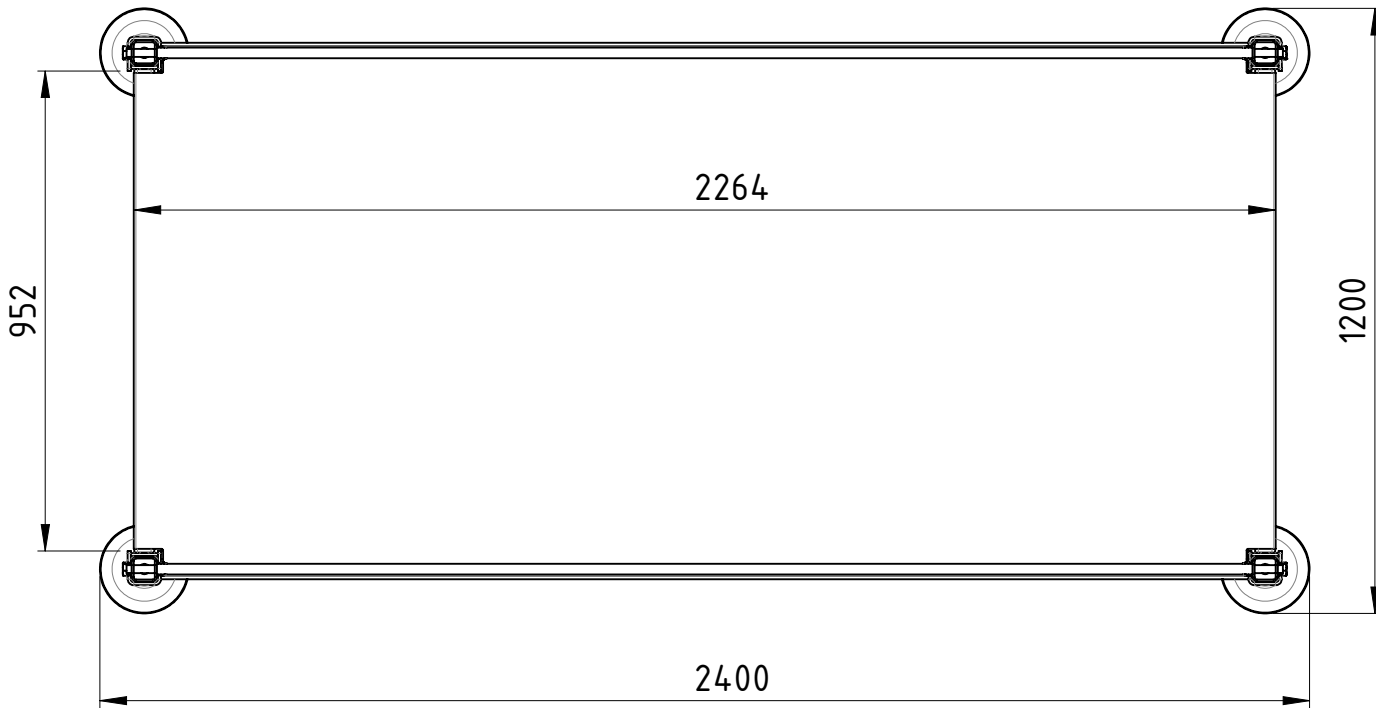
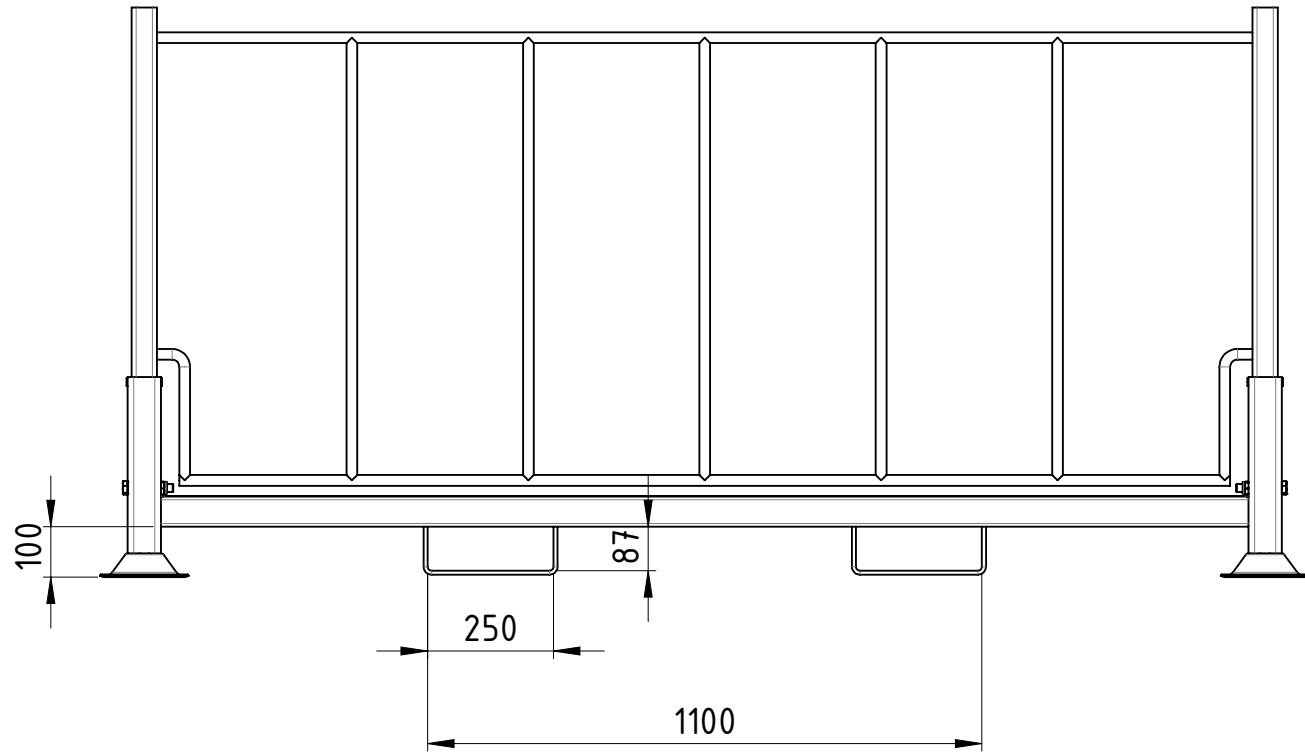
SKB2N-200x120x113-00

COPYING, DELIVERY TO THIRD PARTIES AS WELL AS ILLEGAL UTILISATION OF TECHNICAL DOCUMENT IS NOT ALLOWED.

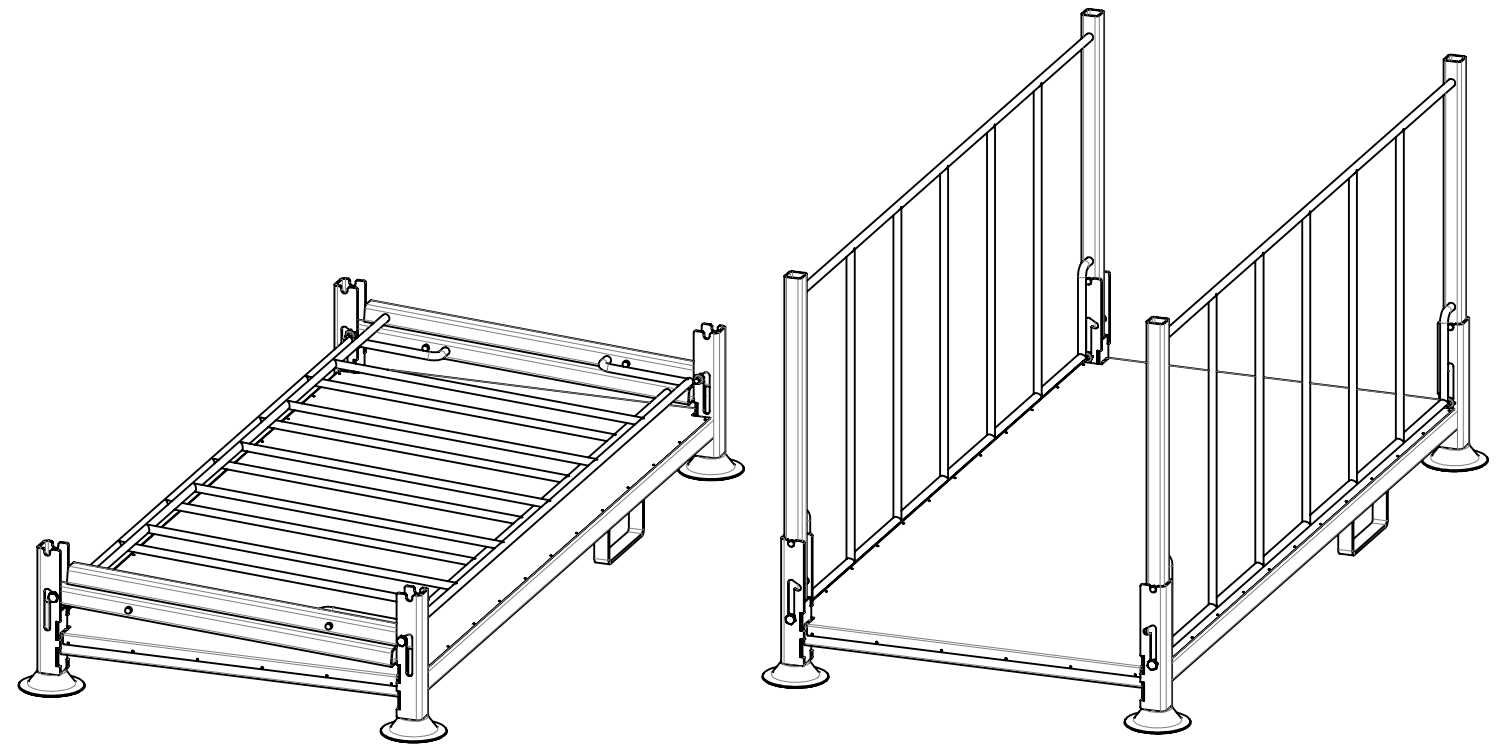
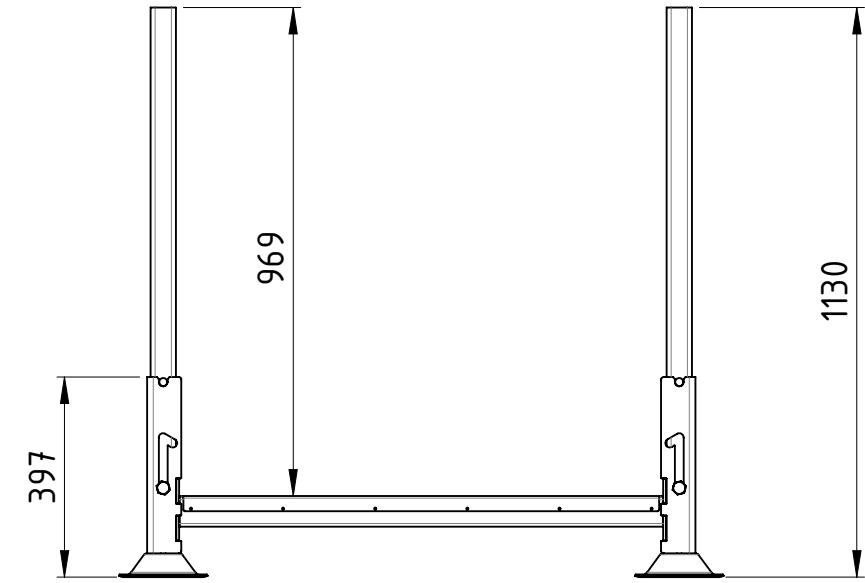
Maßstab in cm / SCALE IN CM



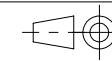
Diese Zeichnung darf weder vervielfältigt, Dritten zugänglich gemacht noch widerrechtlich benutzt werden. Nach ihrer gefertigten Teile dürfen vom Lieferanten Dritten weder zugänglich gemacht, überlassen noch verkauft werden.



Traglast 600 kg, Auflast 1200 kg,
lackiert RAL 5012 Lichtblau



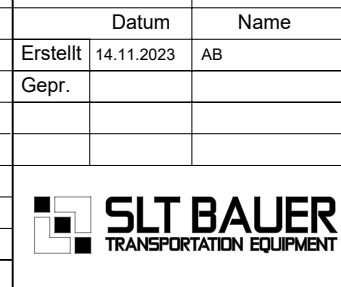
Weitergabe sowie Vervielfältigung dieses Dokumentes, Verwertung und Mitteilung seines Inhalts sind verboten, soweit nicht ausdrücklich gestattet. Zuwiderhandlungen verpflichten zu Schadenersatz. Alle Rechte für den Fall der Patent-, Gebrauchsmuster oder Geschmacksmustereintragung vorbehalten.



1:15

Gewicht [kg]: 125.61

Datum		Name	
Erstellt	14.11.2023	AB	
Gepr.			
Zust.			



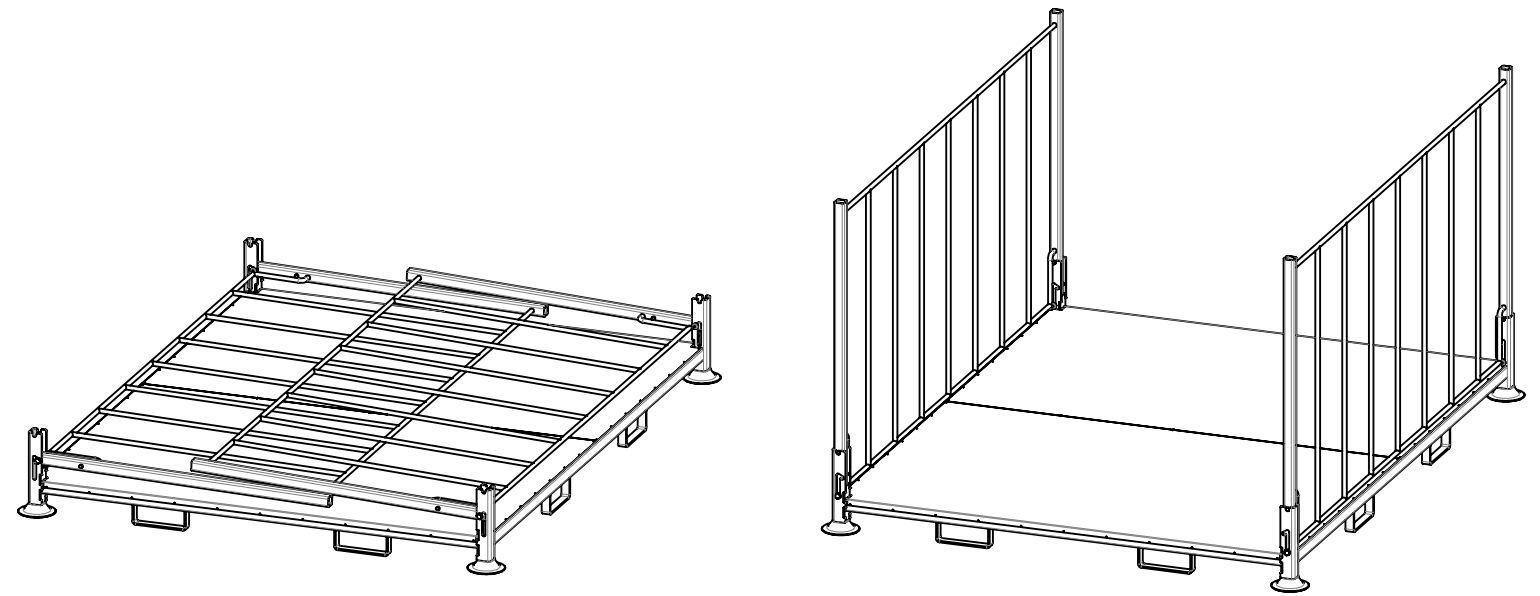
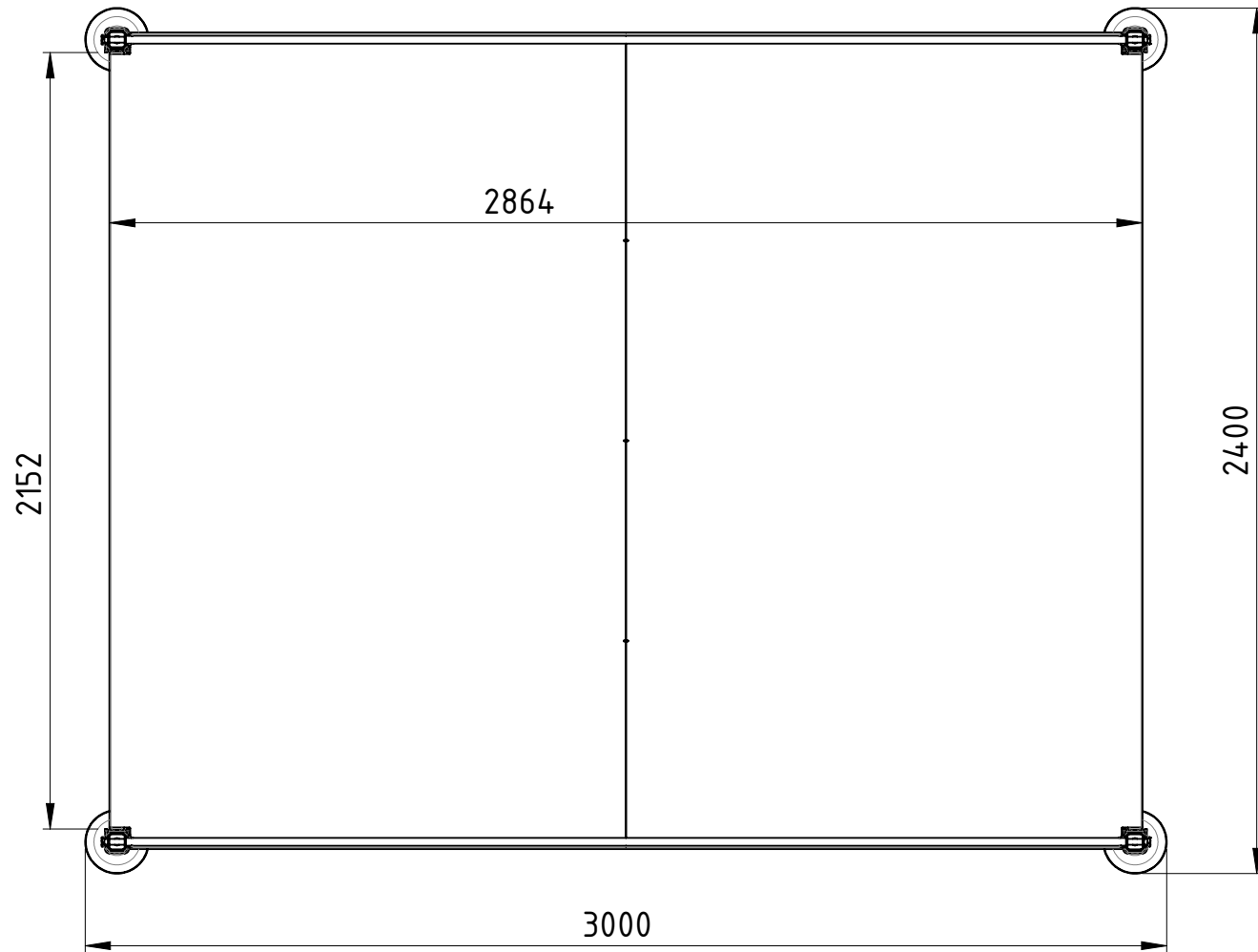
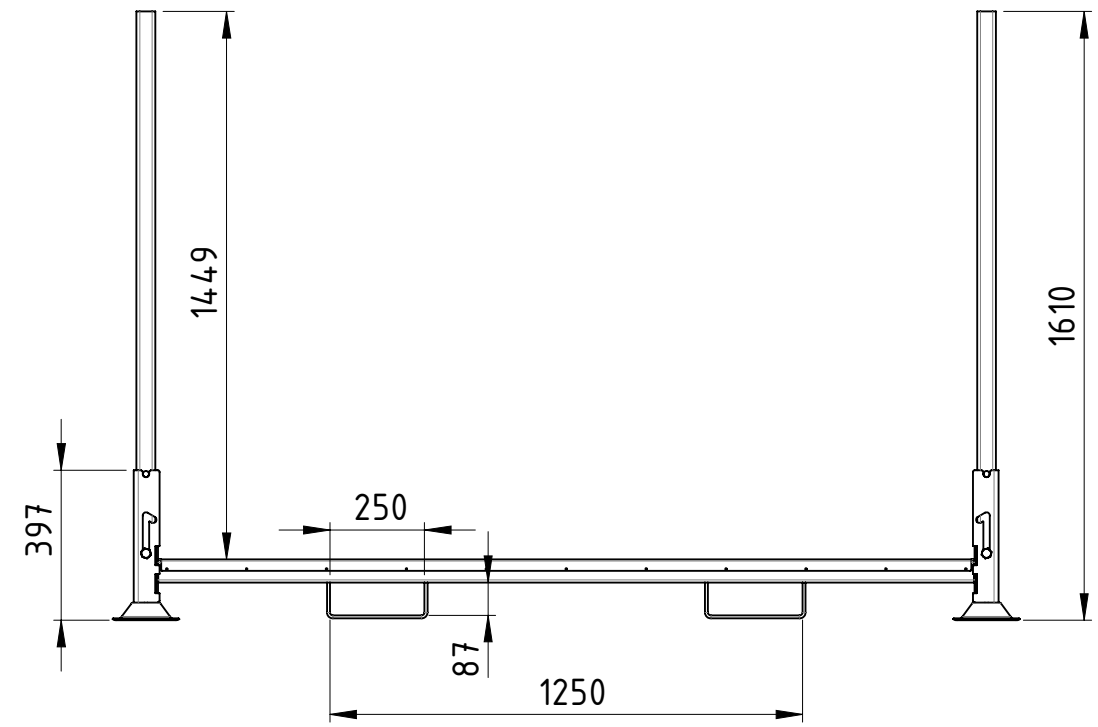
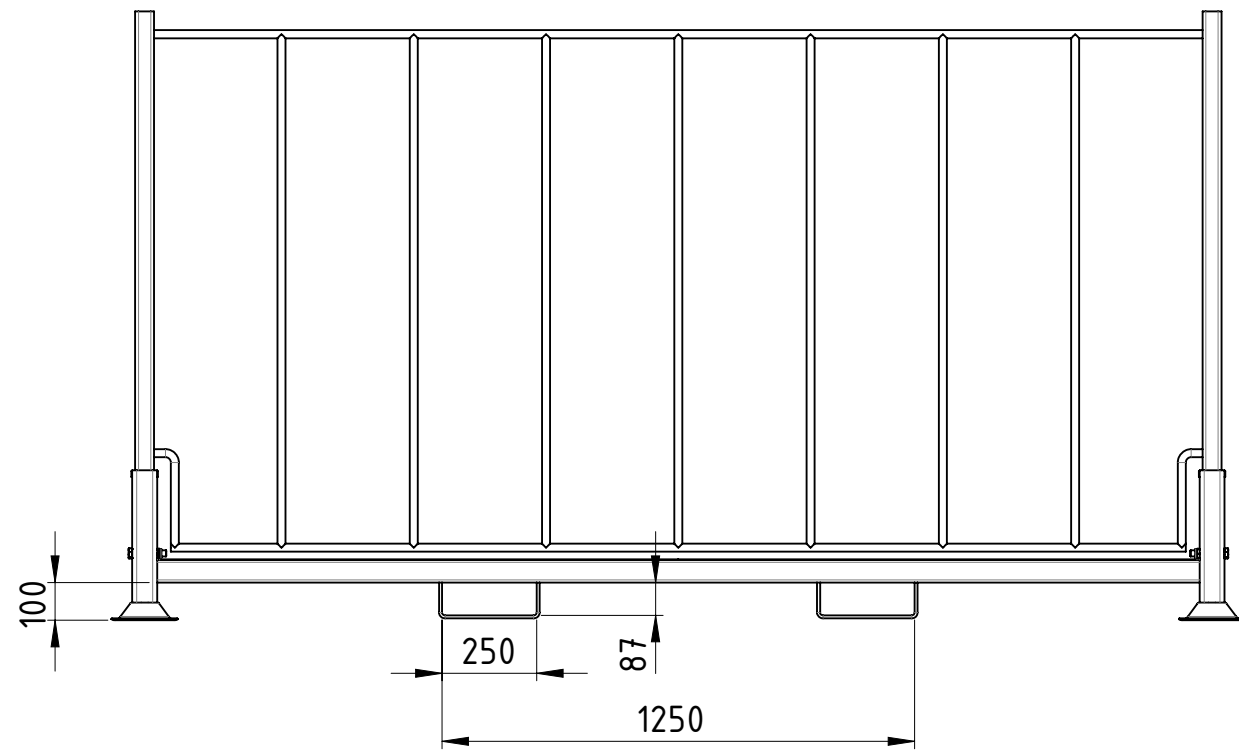
Stapelgestell		SKB2N-240x120x113-00	Revision	A3
				1 1

COPYING, DELIVERY TO THIRD PARTIES AS WELL AS ILLEGAL UTILISATION OF TECHNICAL DOCUMENT IS NOT ALLOWED.

Maßstab in cm / SCALE IN CM

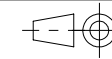


Diese Zeichnung darf weder vervielfältigt, Dritten zugänglich gemacht noch widerrechtlich benutzt werden. Nach ihrer gefertigte Teile dürfen vom Lieferanten Dritten weder zugänglich gemacht, überlassen noch verkauft werden.



Traglast 600 kg, Auflast 1200 kg,
lackiert RAL 5012 Lichtblau

Weitergabe sowie Vervielfältigung dieses Dokumentes, Verwertung und Mitteilung seines Inhalts sind verboten, soweit nicht ausdrücklich gestattet. Zuwiderhandlungen verpflichten zu Schadenersatz. Alle Rechte für den Fall der Patent-, Gebrauchsmuster oder Geschmacksmustereintragung vorbehalten.



1:20

Gewicht [kg]: 234.48

Zust.					

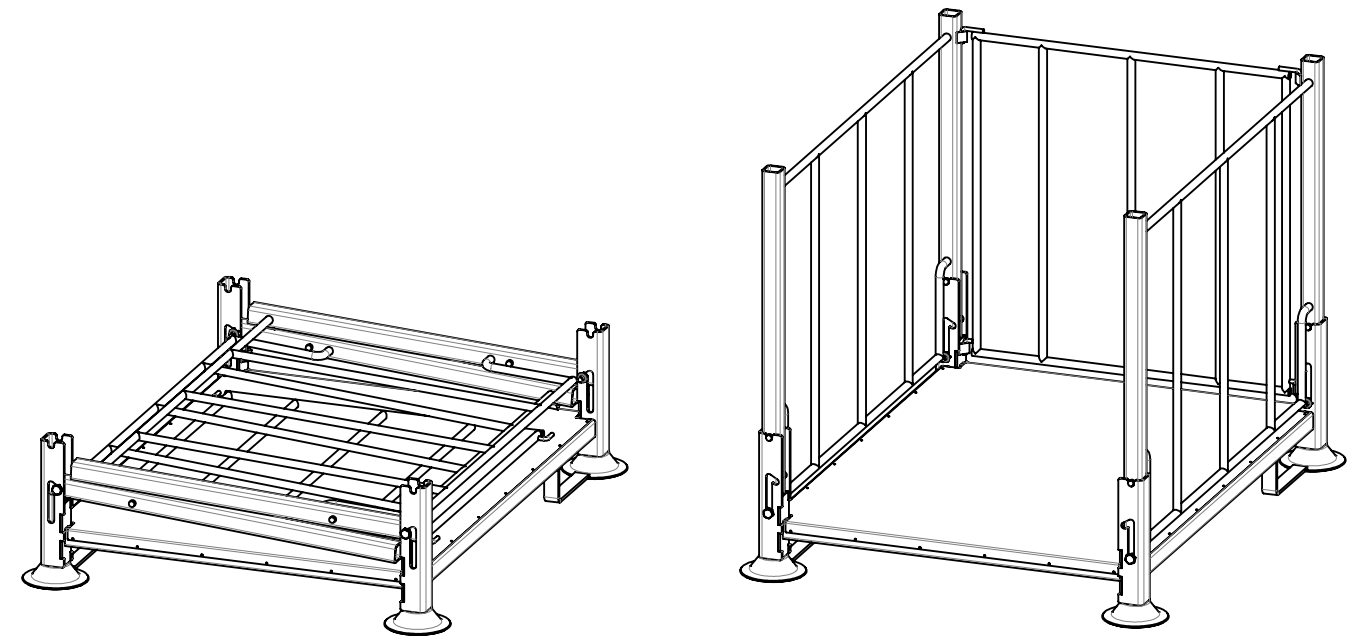
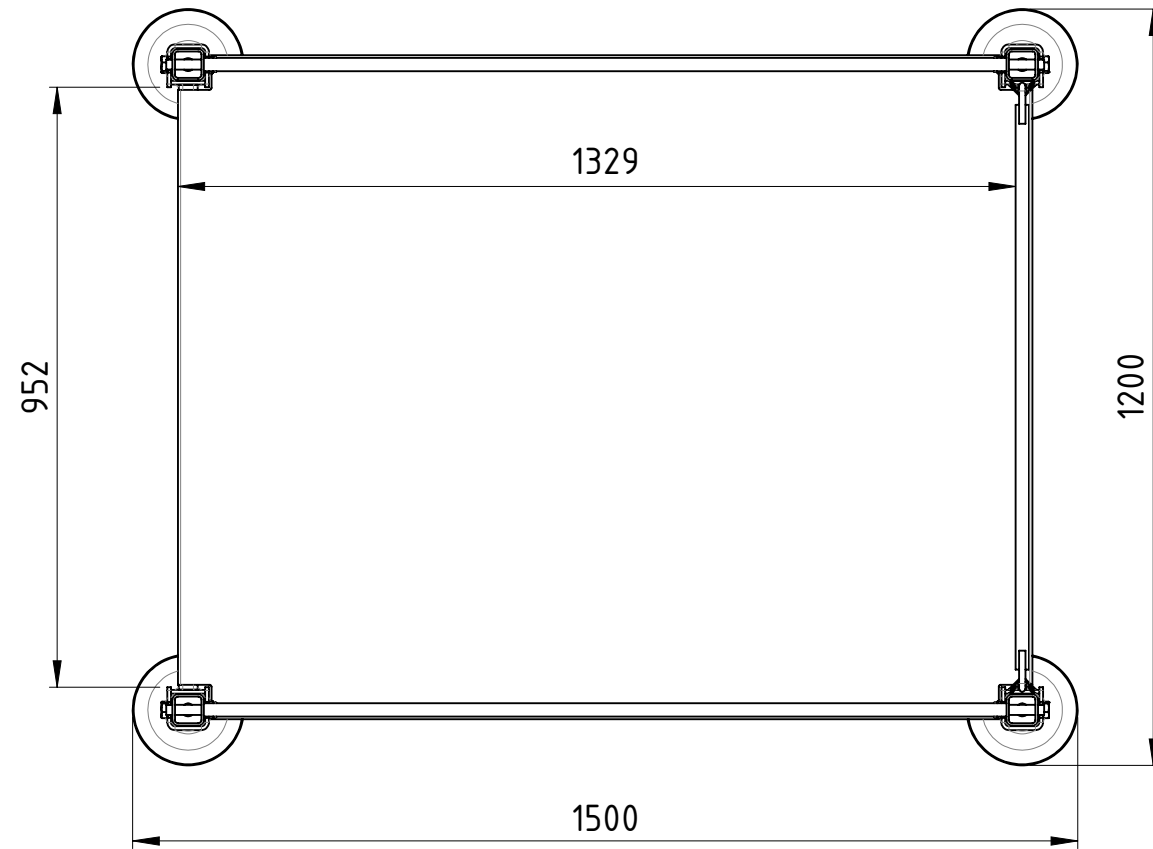
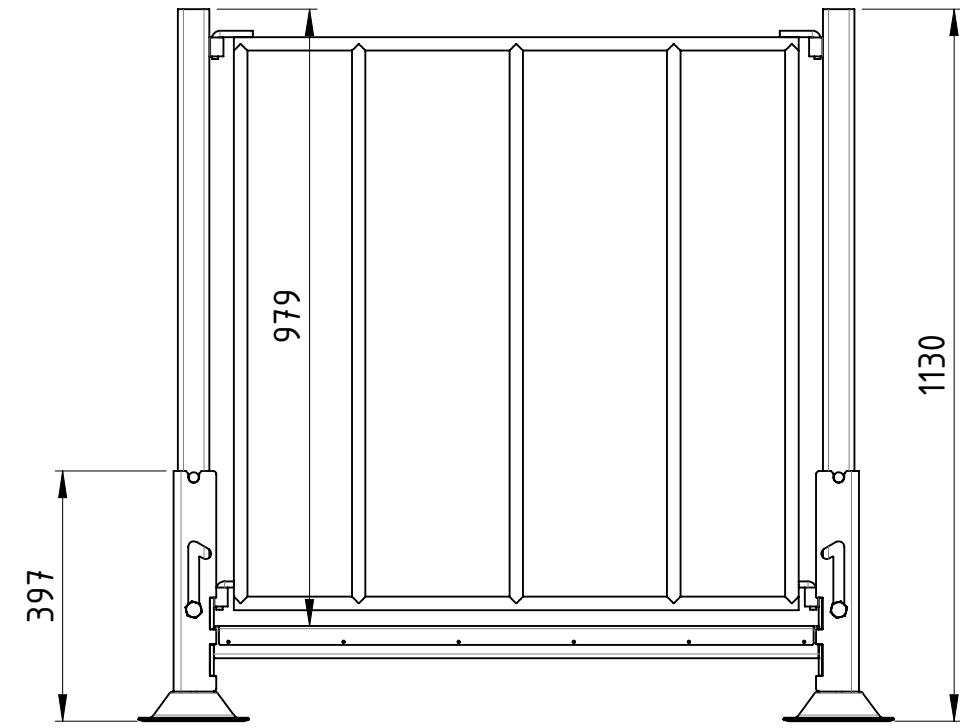
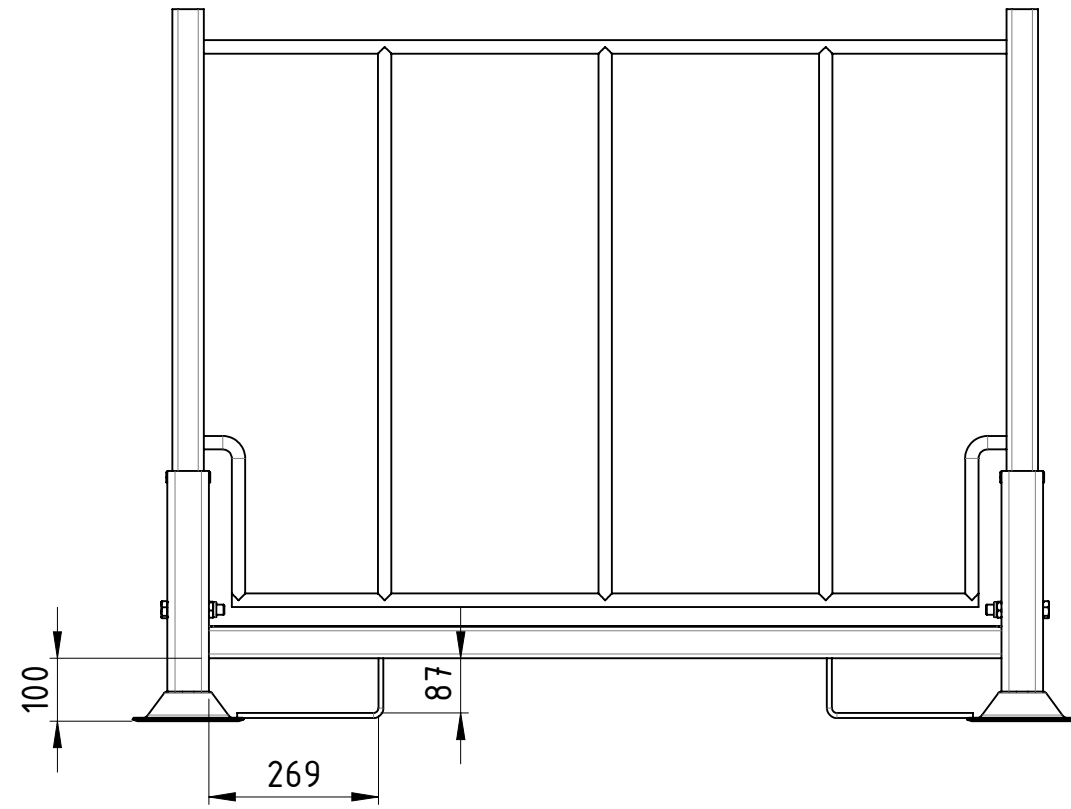
	Datum	Name
Erstellt	14.11.2023	AB
Gepr.		

Stapelgestell



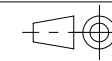
SKB2N-300x240x161-00

Revision	A3
	1 1



Traglast 600 kg, Auflast 1200 kg,
lackiert RAL 5012 Lichtblau

Weitergabe sowie Vervielfältigung dieses Dokumentes, Verwertung und Mitteilung seines Inhalts sind verboten, soweit nicht ausdrücklich gestattet. Zuwiderhandlungen verpflichten zu Schadensersatz. Alle Rechte für den Fall der Patent-, Gebrauchsmuster oder Geschmacksmustereintragung vorbehalten.



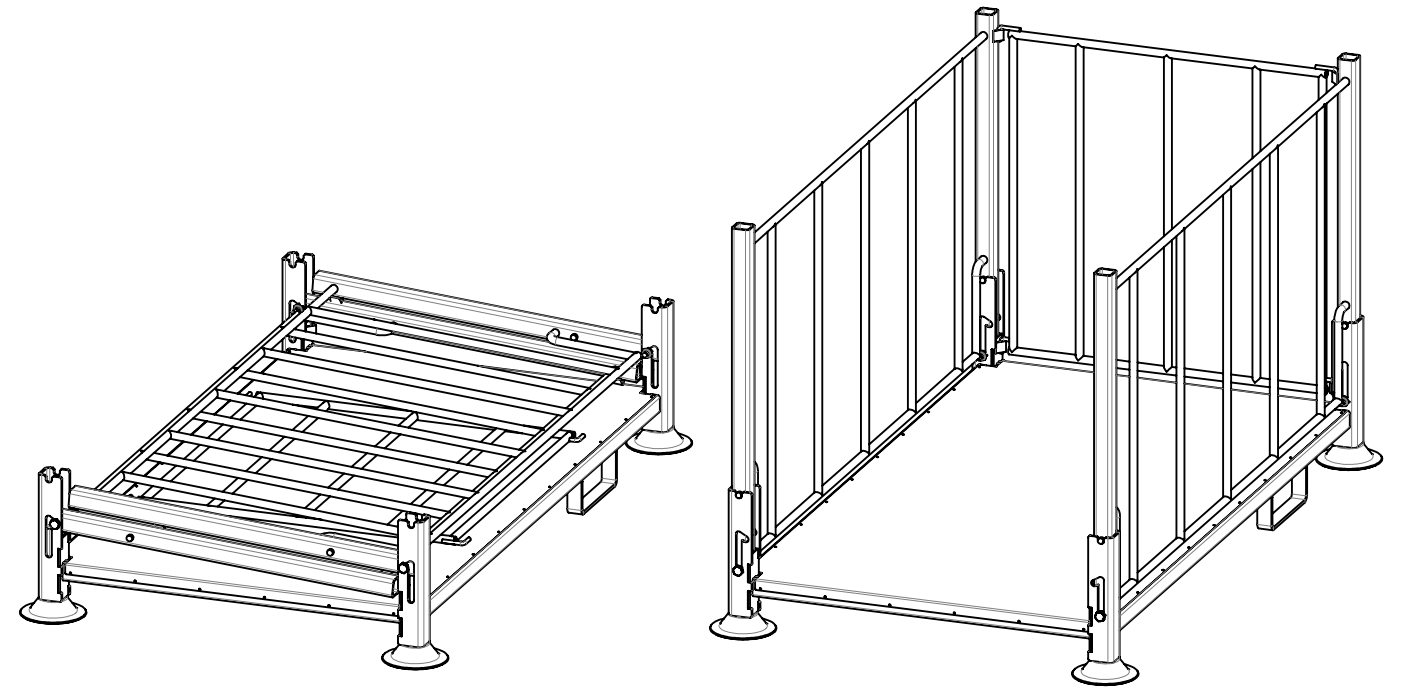
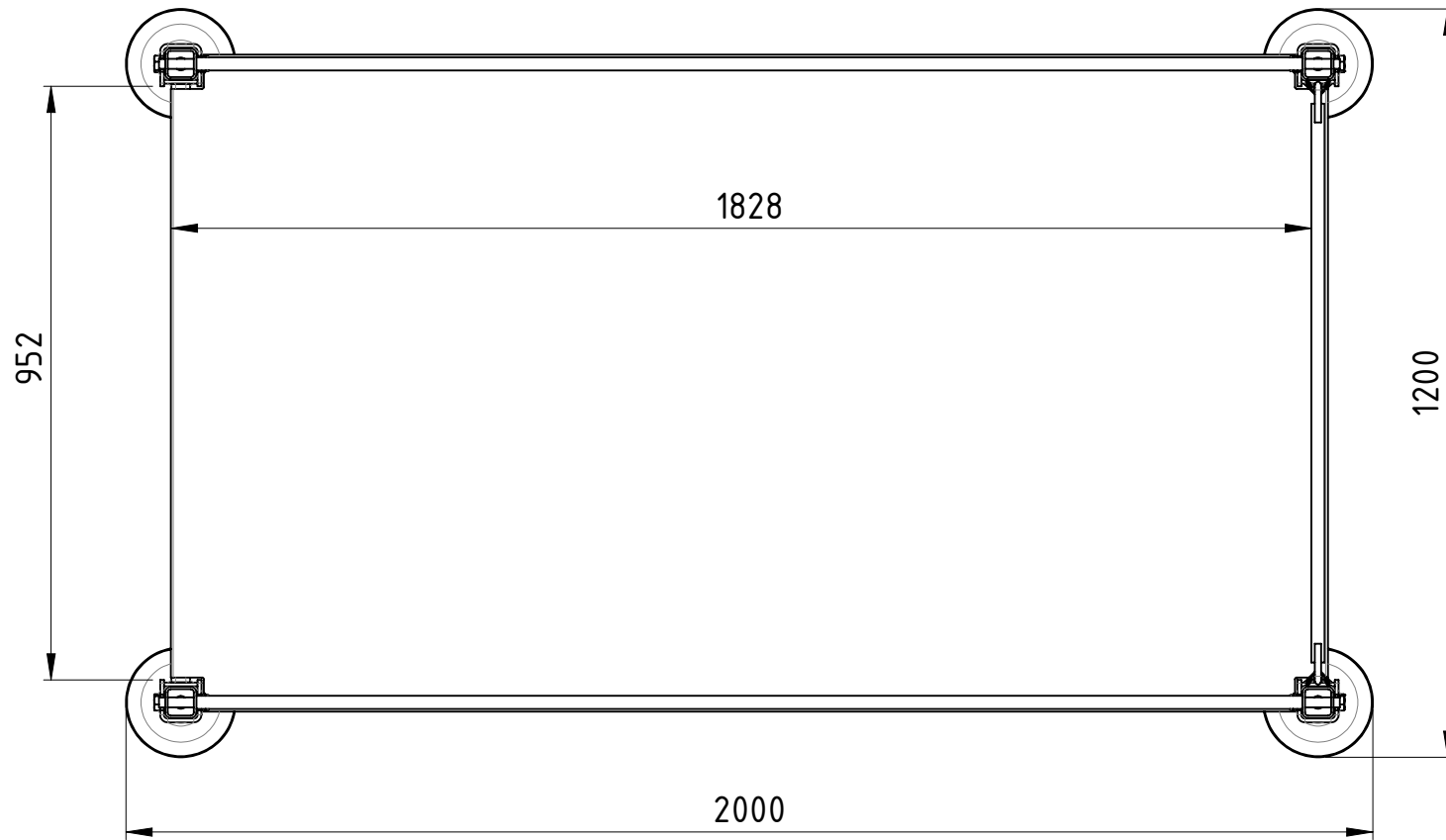
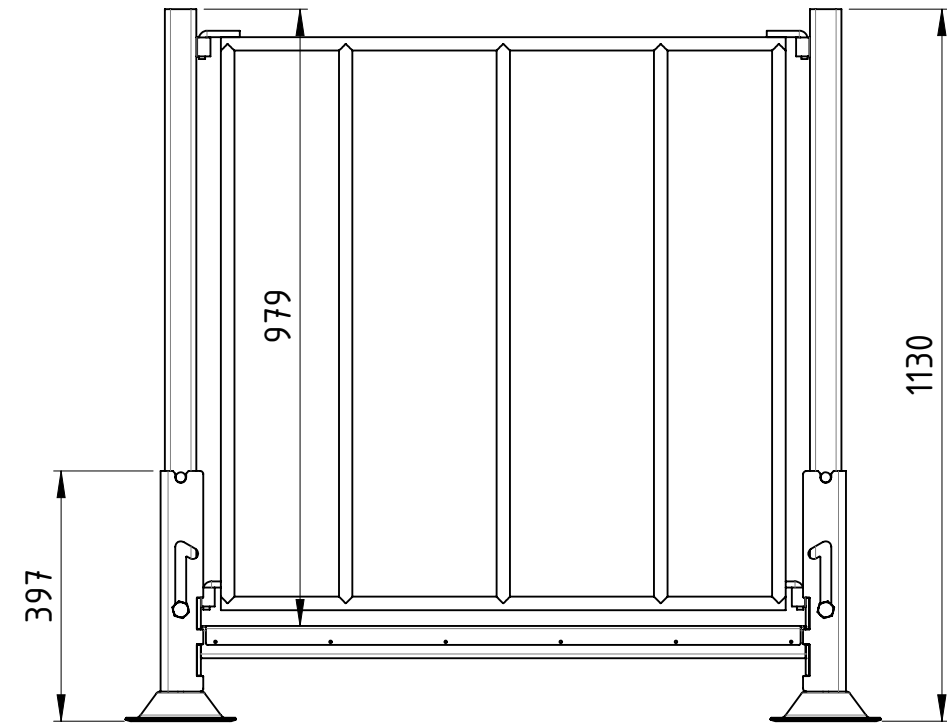
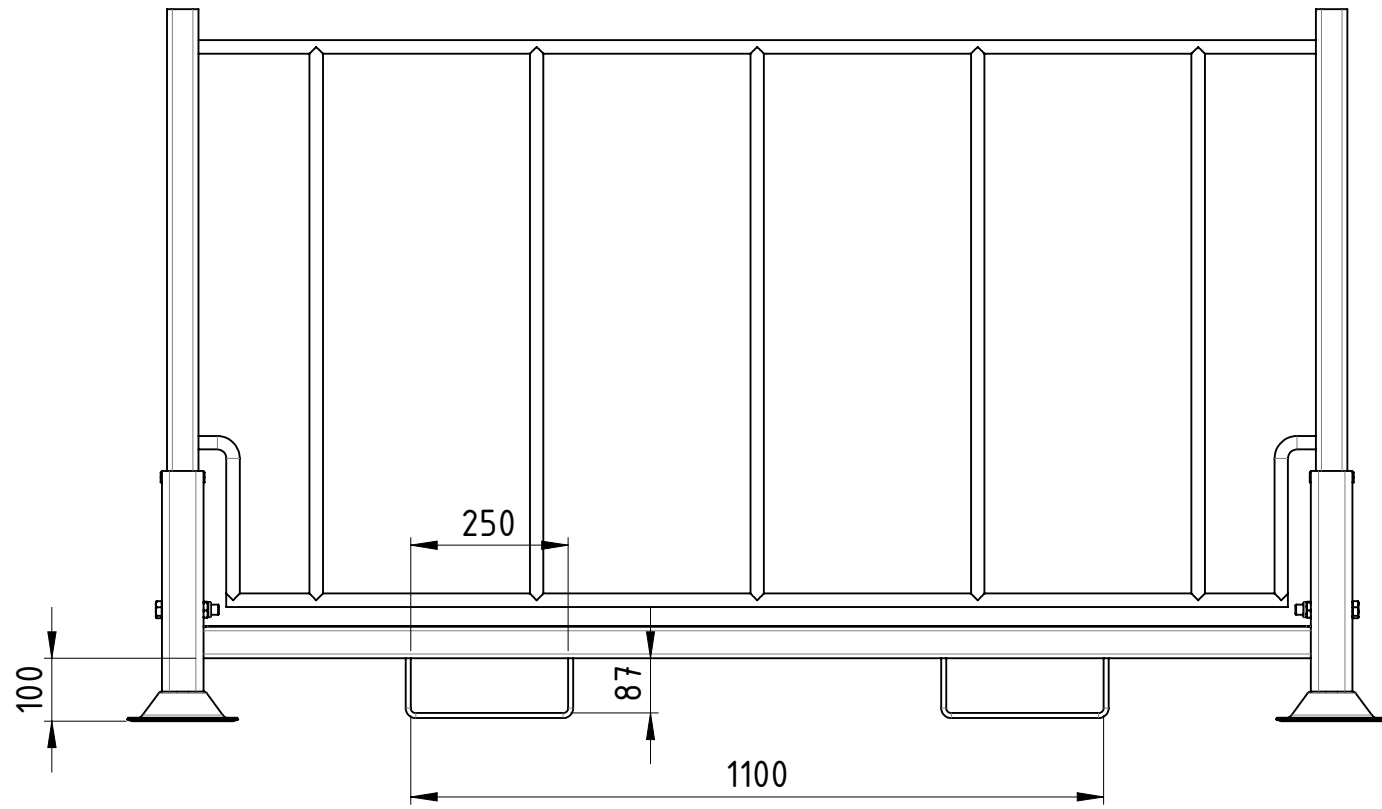
1:12

Gewicht [kg]: 93.62

Zust.					

Datum	Name
Erstellt 14.11.2023	AB
Gepr.	

Stapelgestell klappbar		SKB3N-150x120x113-00	A3



Weitergabe sowie Vervielfältigung dieses Dokumentes, Verwertung und Mitteilung seines Inhalts sind verboten, soweit nicht ausdrücklich gestattet. Zuwiderhandlungen verpflichten zu Schadensersatz. Alle Rechte für den Fall der Patent-, Gebrauchsmuster oder Geschmacksmustereintragung vorbehalten.

Zust.			
-------	--	--	--

	Datum	Name
Erstellt	14.11.2023	AB
Gepr.		

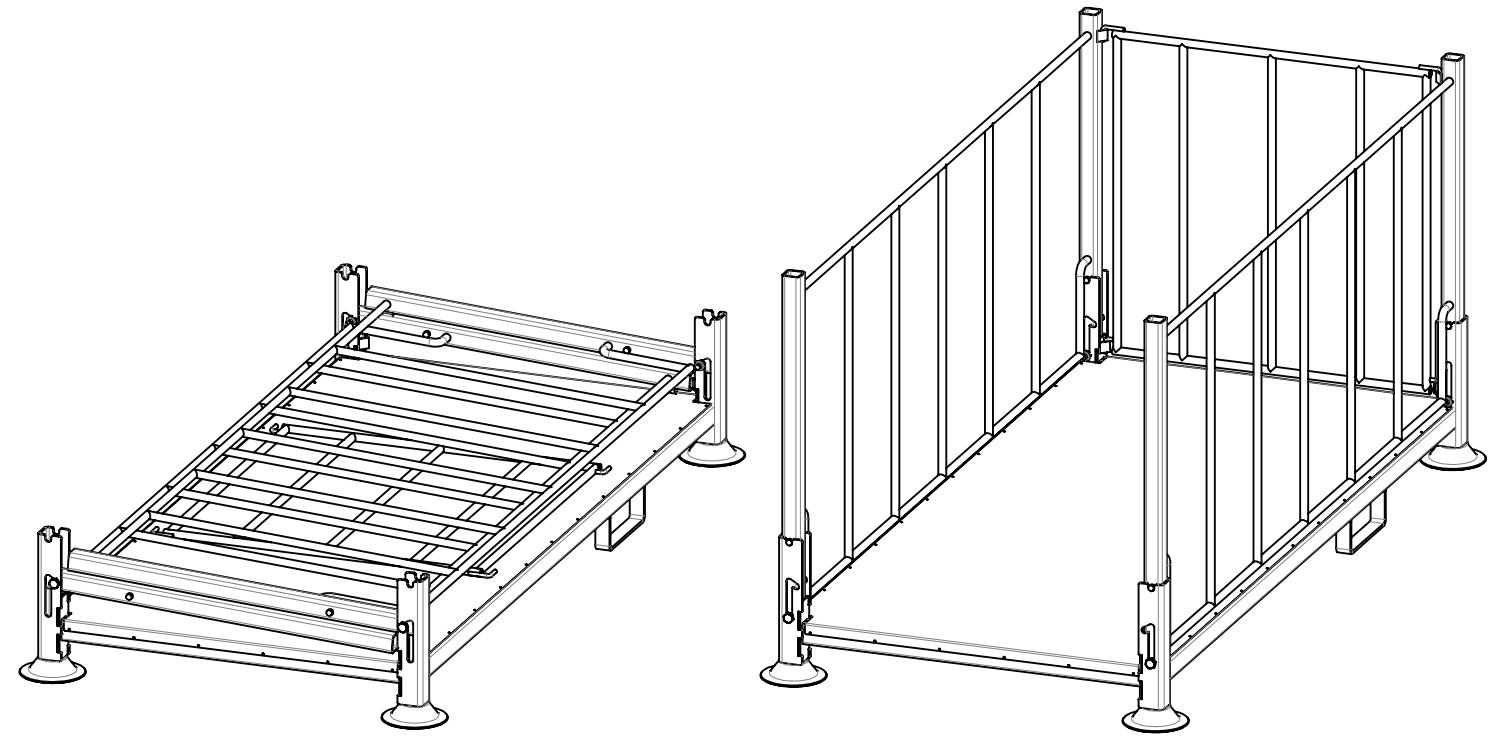
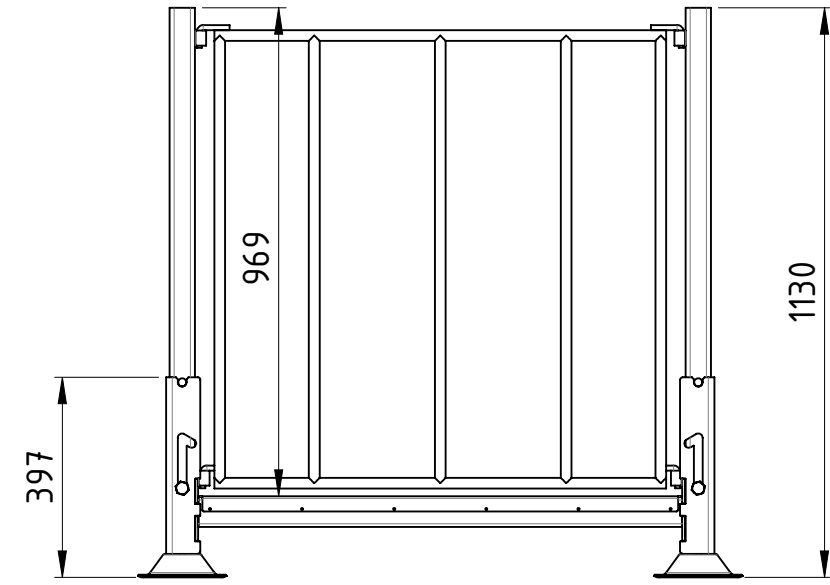
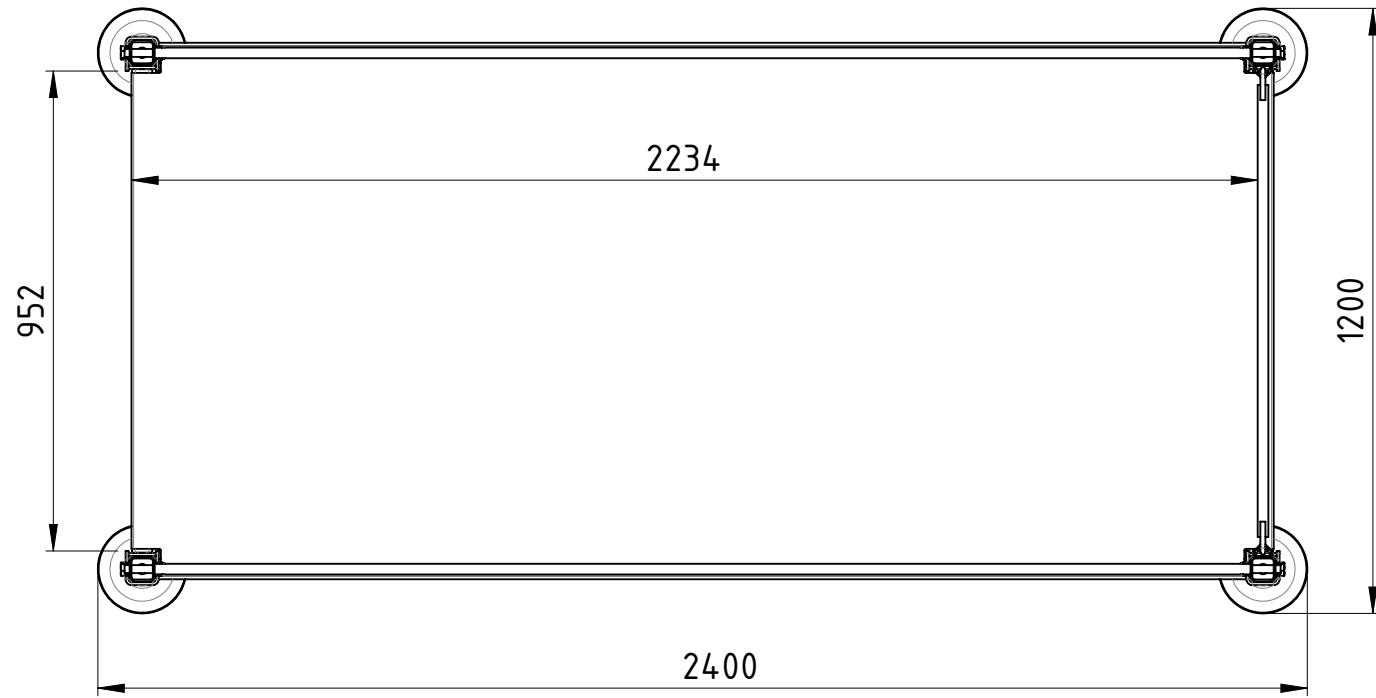
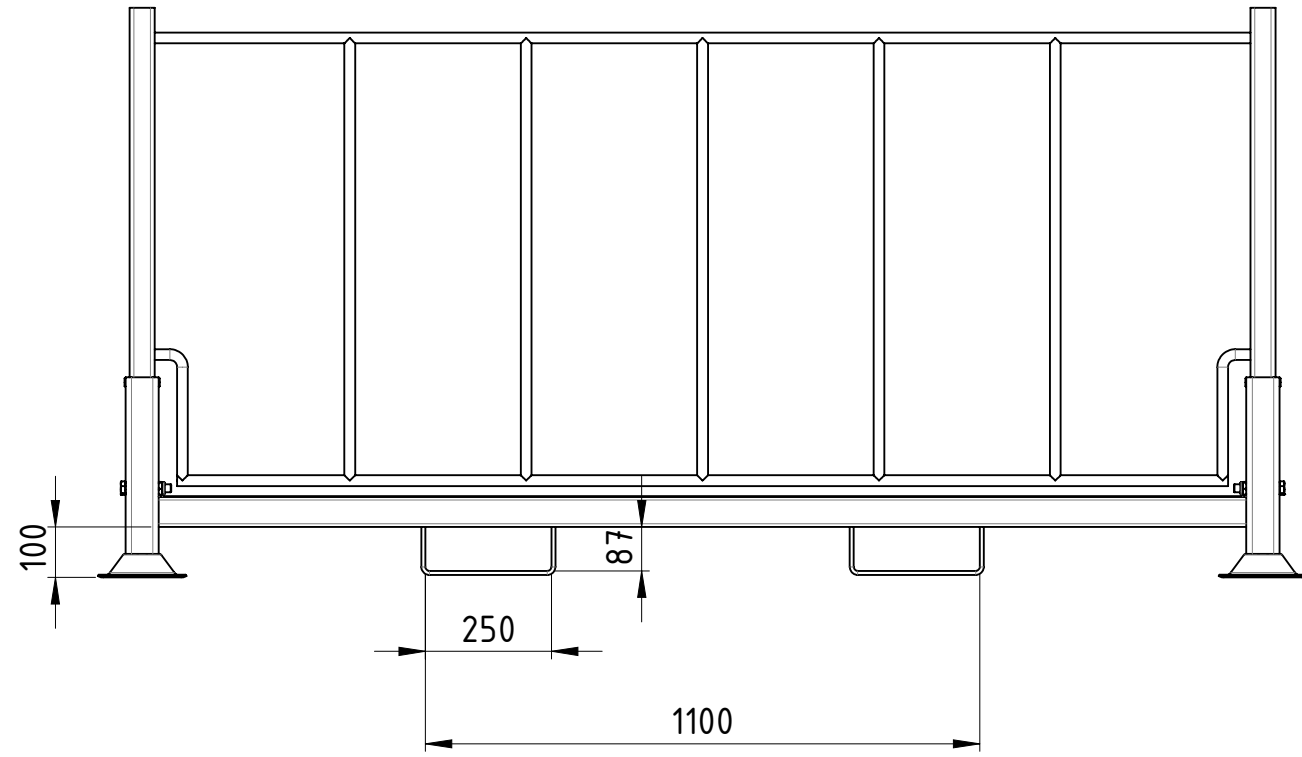
1:12	Gewicht [kg]: 110.00
Stapelgestell klappbar	
SKB3N-200x120x113-00	
Revision	A3
	1 1

Traglast 600 kg, Auflast 1200 kg,
lackiert RAL 5012 Lichtblau

COPYING, DELIVERY TO THIRD PARTIES AS WELL AS ILLEGAL UTILISATION OF TECHNICAL DOCUMENT IS NOT ALLOWED.

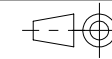
Maßstab in cm / SCALE IN CM
 0 1 2 3 4 5

Diese Zeichnung darf weder vervielfältigt, Dritten zugänglich gemacht noch widerrechtlich benutzt werden. Nach ihrer gefertigten Teile dürfen vom Lieferanten Dritten weder zugänglich gemacht, überlassen noch verkauft werden.



Traglast 600 kg, Auflast 1200 kg
 lackiert RAL 5012 Lichtblau

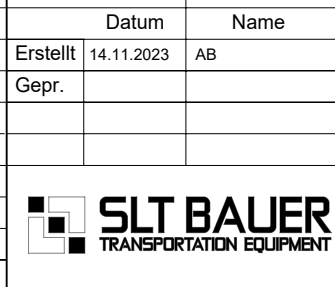
Weitergabe sowie Vervielfältigung dieses Dokumentes, Verwertung und Mitteilung seines Inhalts sind verboten, soweit nicht ausdrücklich gestattet. Zuwiderhandlungen verpflichten zu Schadensersatz. Alle Rechte für den Fall der Patent-, Gebrauchsmuster oder Geschmacksmustereintragung vorbehalten.



1:15

Gewicht [kg]: 132.56

Datum		Name	
Erstellt	14.11.2023	AB	
Gepr.			
Zust.			



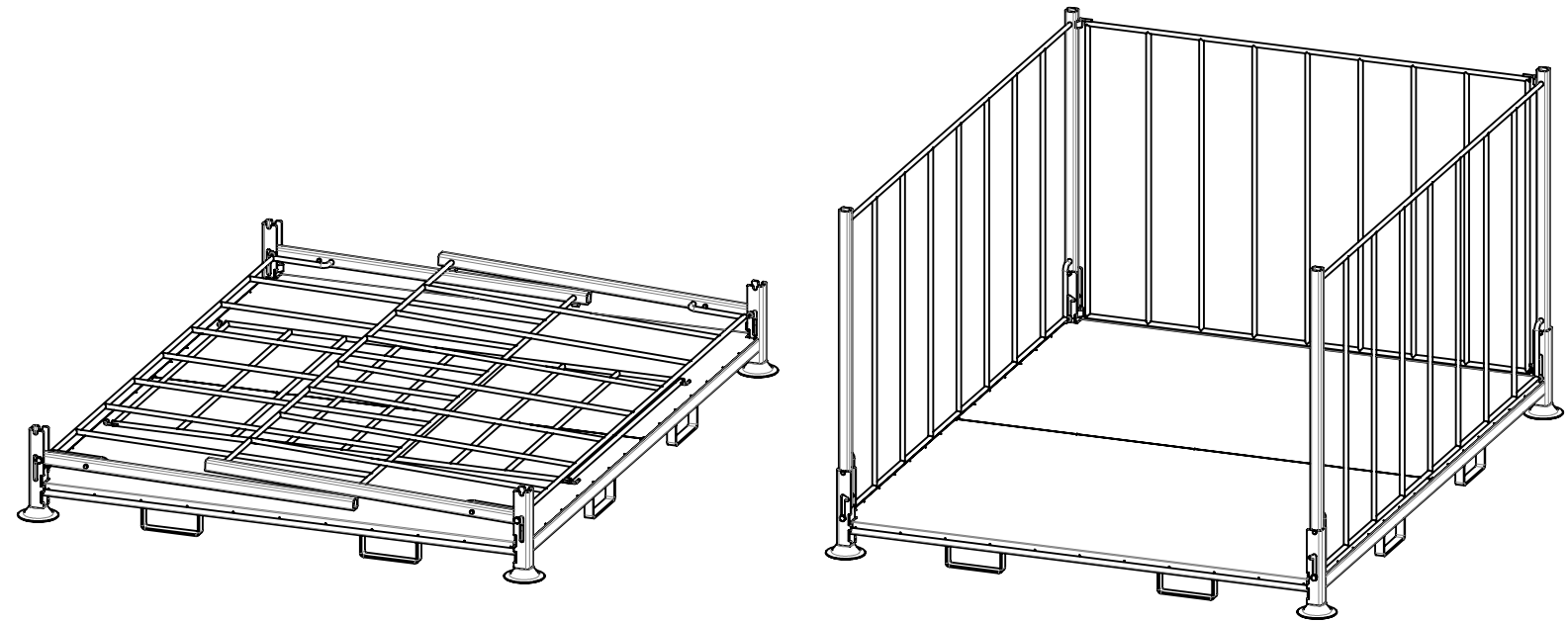
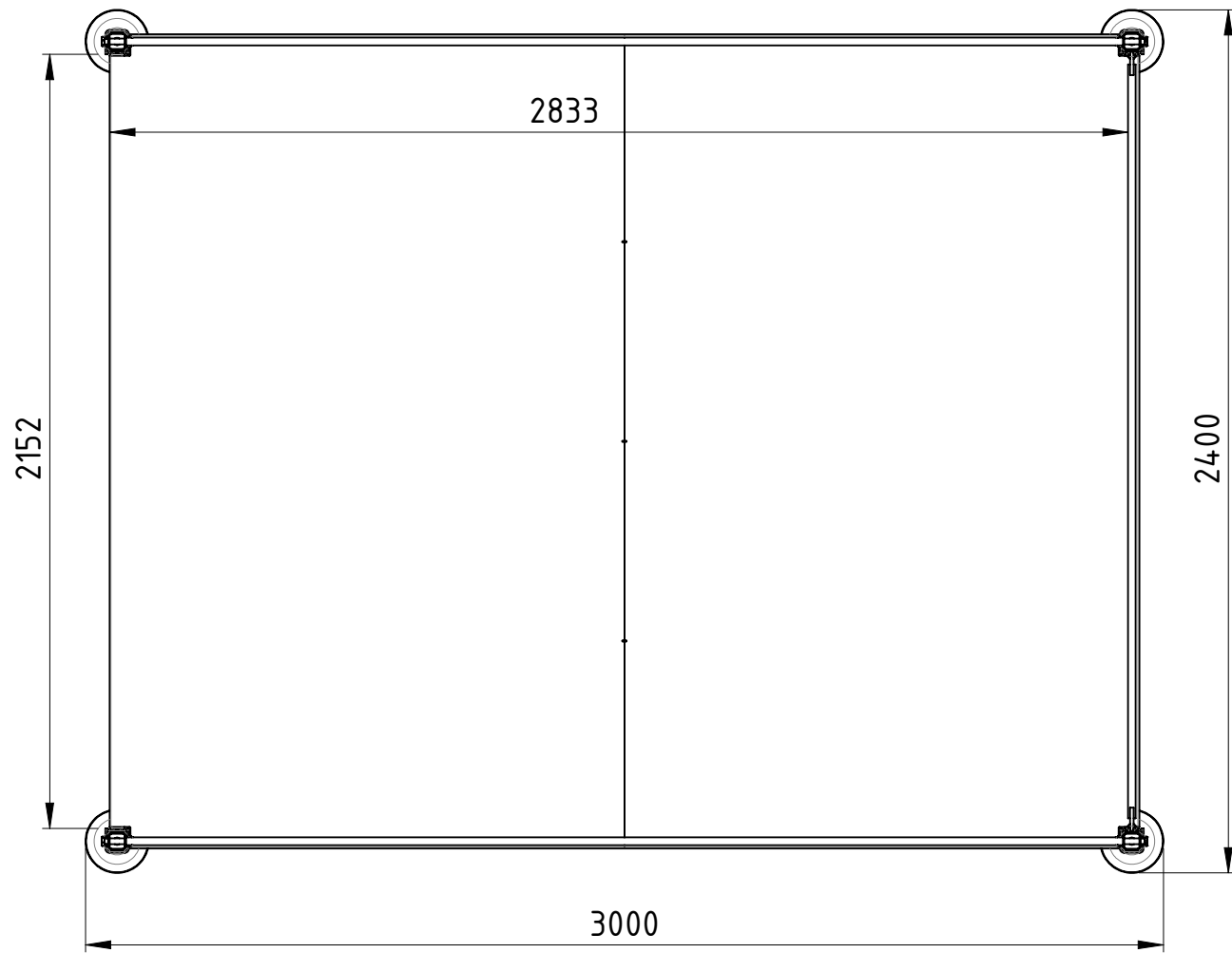
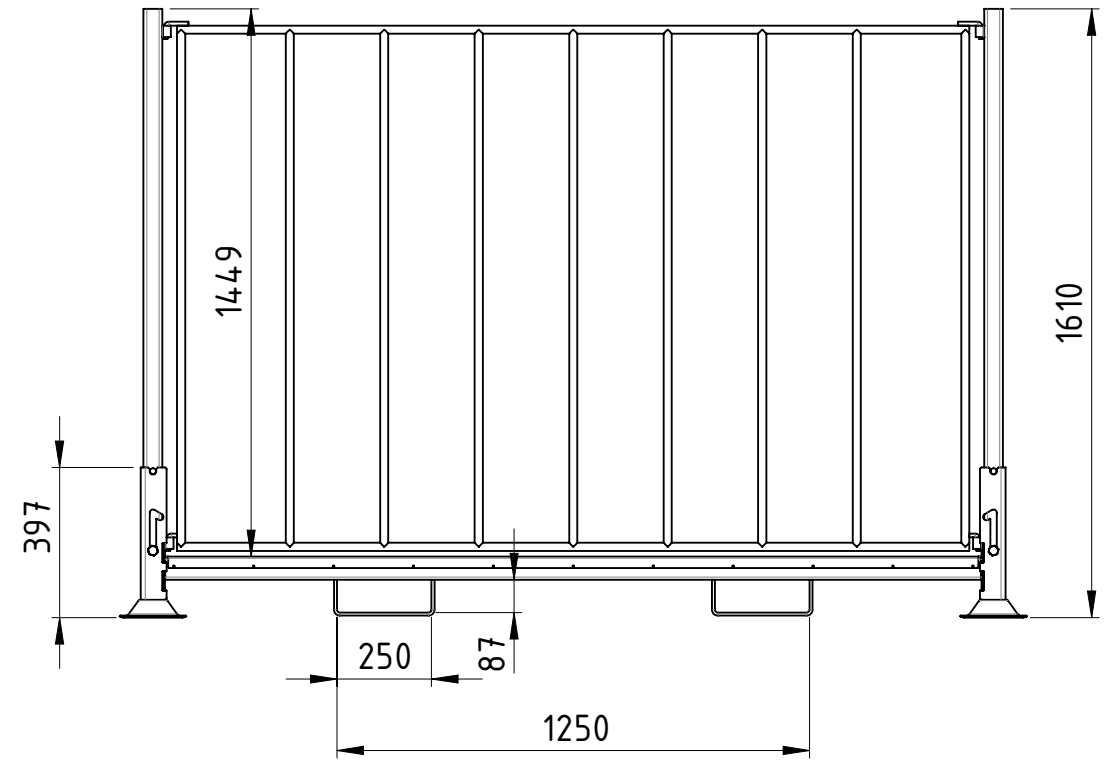
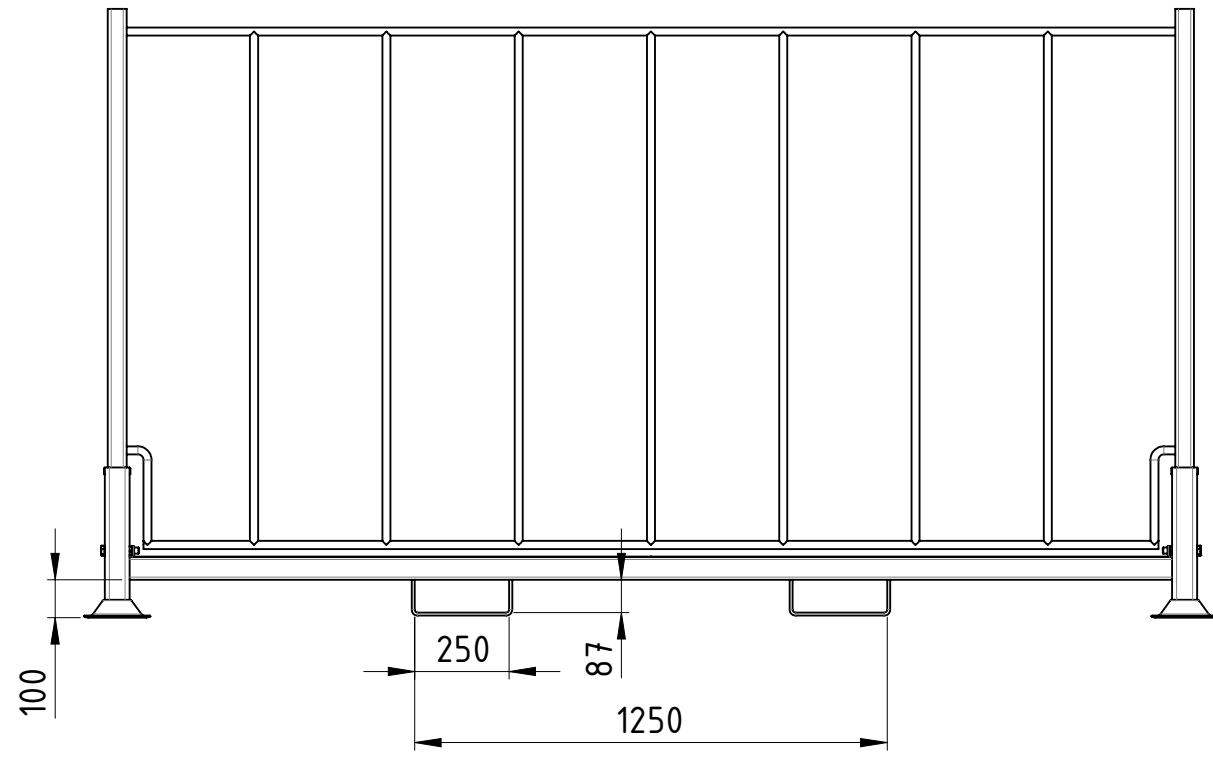
Stapelgestell		SKB3N-240x120x113-00	A3

COPYING, DELIVERY TO THIRD PARTIES AS WELL AS ILLEGAL UTILISATION OF TECHNICAL DOCUMENT IS NOT ALLOWED.

Maßstab in cm / SCALE IN CM

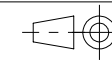


Diese Zeichnung darf weder vervielfältigt, Dritten zugänglich gemacht noch widerrechtlich benutzt werden. Nach ihrer gefertigte Teile dürfen vom Lieferanten Dritten weder zugänglich gemacht, überlassen noch verkauft werden.



Traglast 600 kg, Auflast 1200 kg,
lackiert RAL 5012 Lichtblau

Weitergabe sowie Vervielfältigung dieses Dokumentes, Verwertung und Mitteilung seines Inhalts sind verboten, soweit nicht ausdrücklich gestattet. Zuwiderhandlungen verpflichten zu Schadensersatz. Alle Rechte für den Fall der Patent-, Gebrauchsmuster oder Geschmacksmustereintragung vorbehalten.



1:20

Gewicht [kg]: 252.36

Datum	Name
Erstellt 10.08.2017	AB
Gepr.	

Stapelgestell



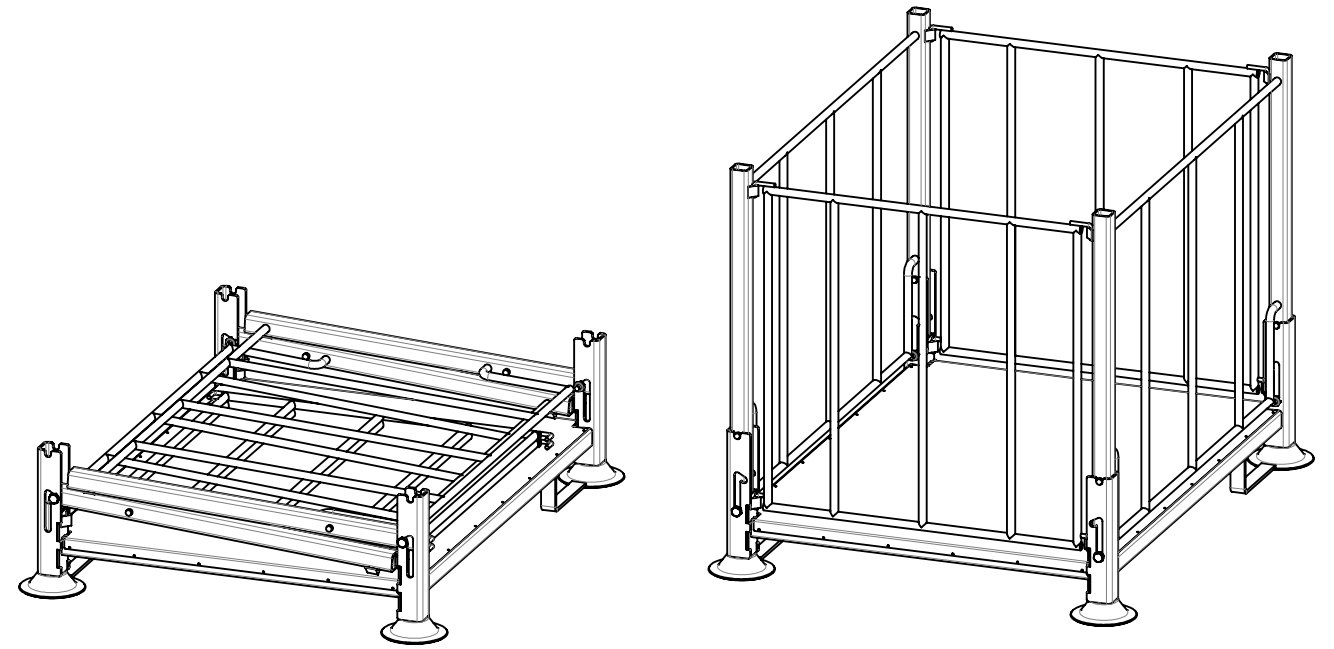
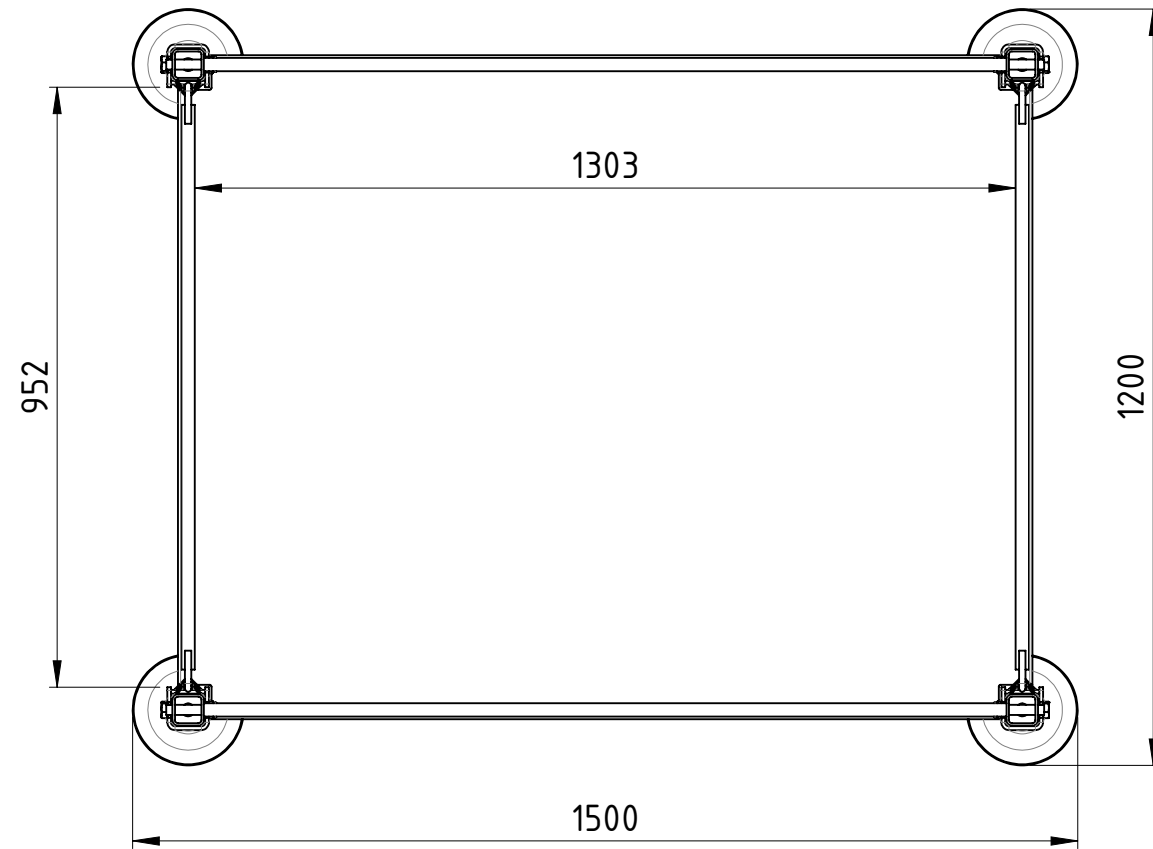
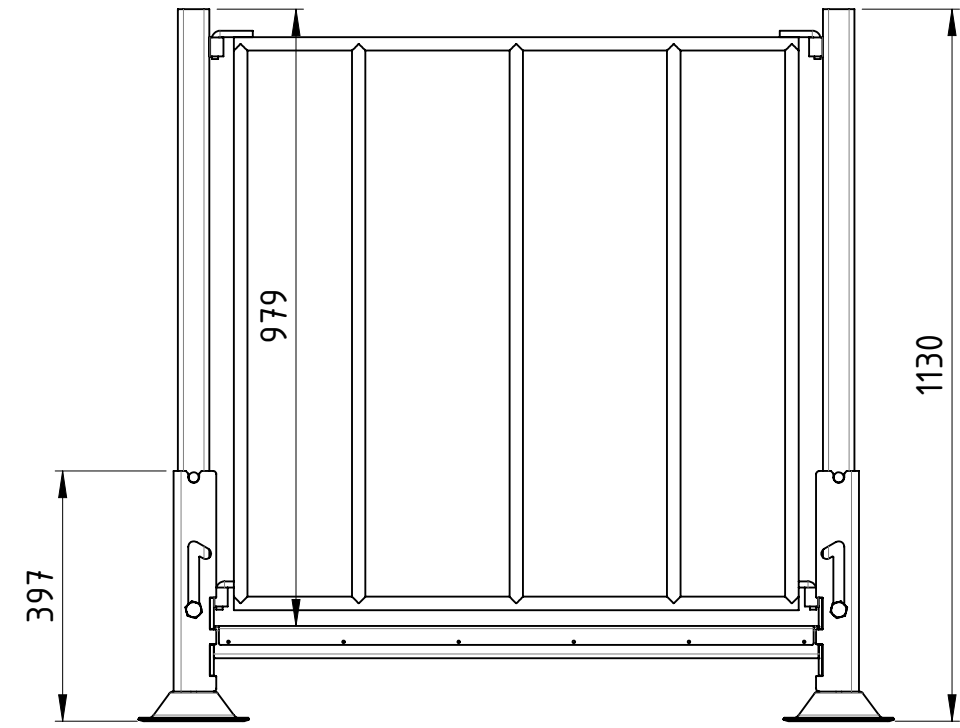
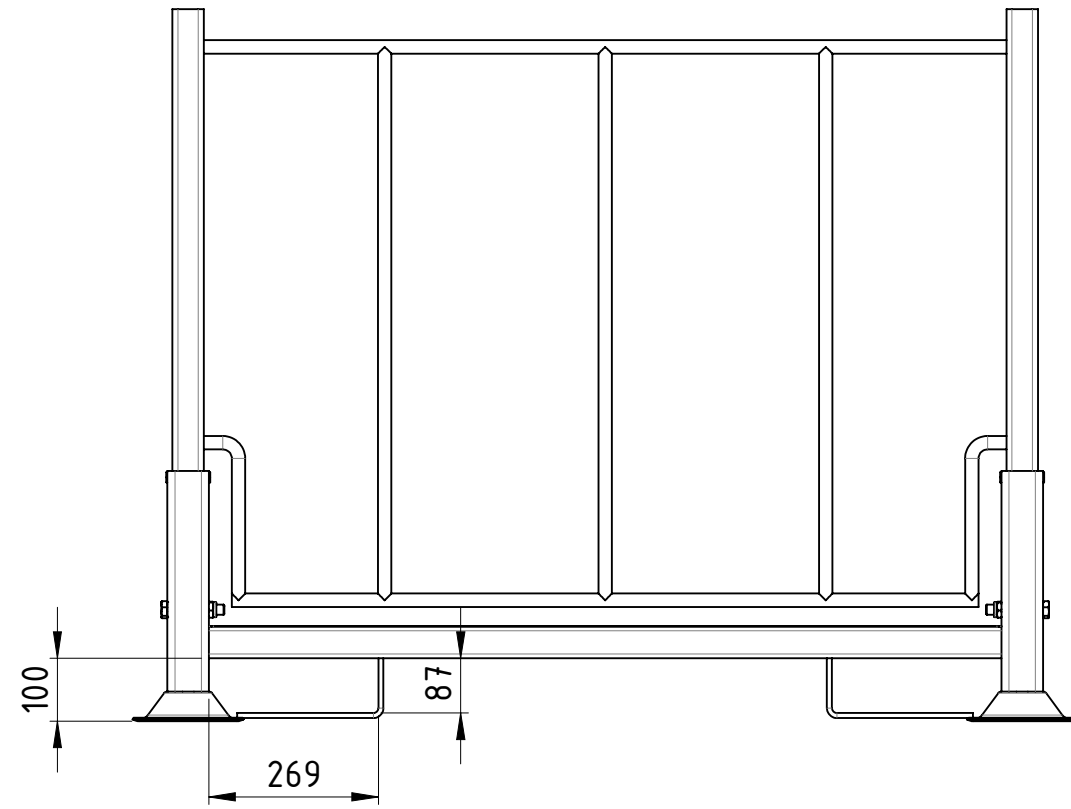
SKB3N-300x240x161-00

A3

Revision

1 1

Zust.



Traglast 600 kg, Auflast 1200 kg,
lackiert RAL 5012 Lichtblau

Weitergabe sowie Vervielfältigung dieses Dokumentes, Verwertung und Mitteilung seines Inhalts sind verboten, soweit nicht ausdrücklich gestattet. Zuwiderhandlungen verpflichten zu Schadensersatz. Alle Rechte für den Fall der Patent-, Gebrauchsmuster oder Geschmacksmustereintragung vorbehalten.

Zust.			
-------	--	--	--

	Datum	Name
Erstellt	14.11.2023	AB
Gepr.		

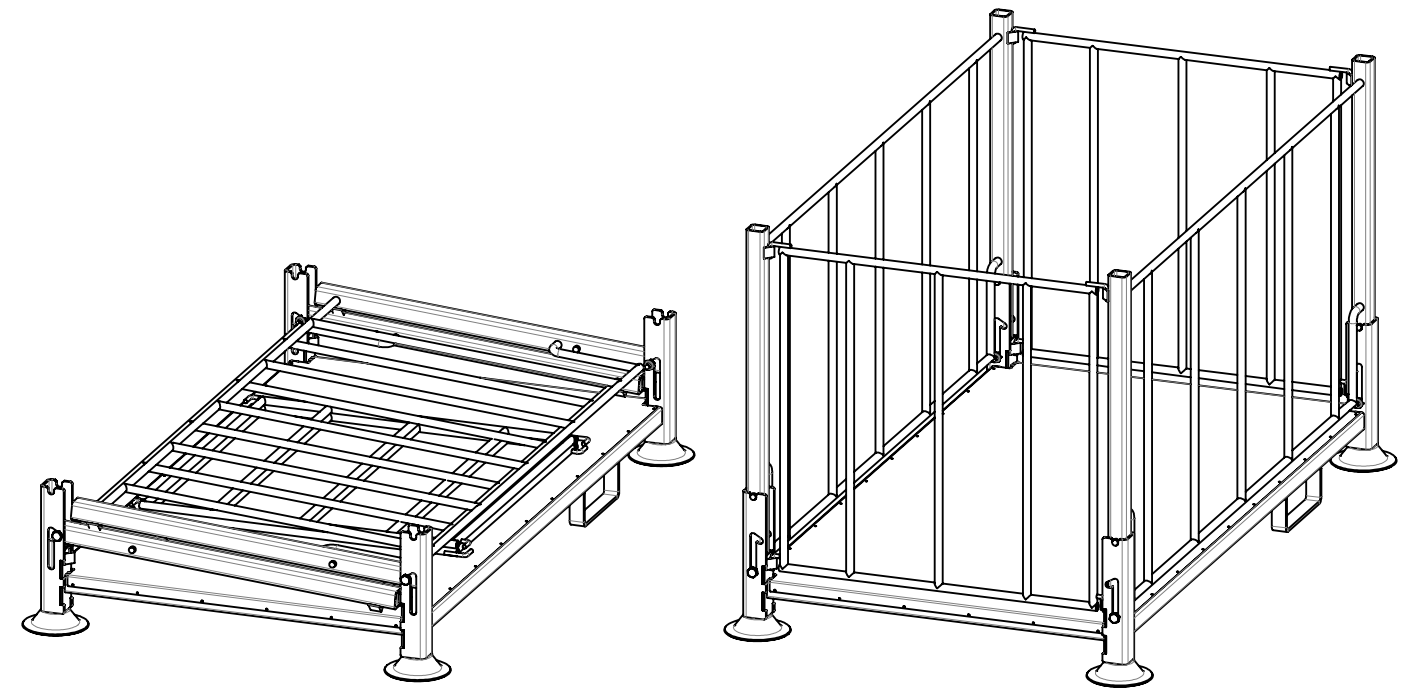
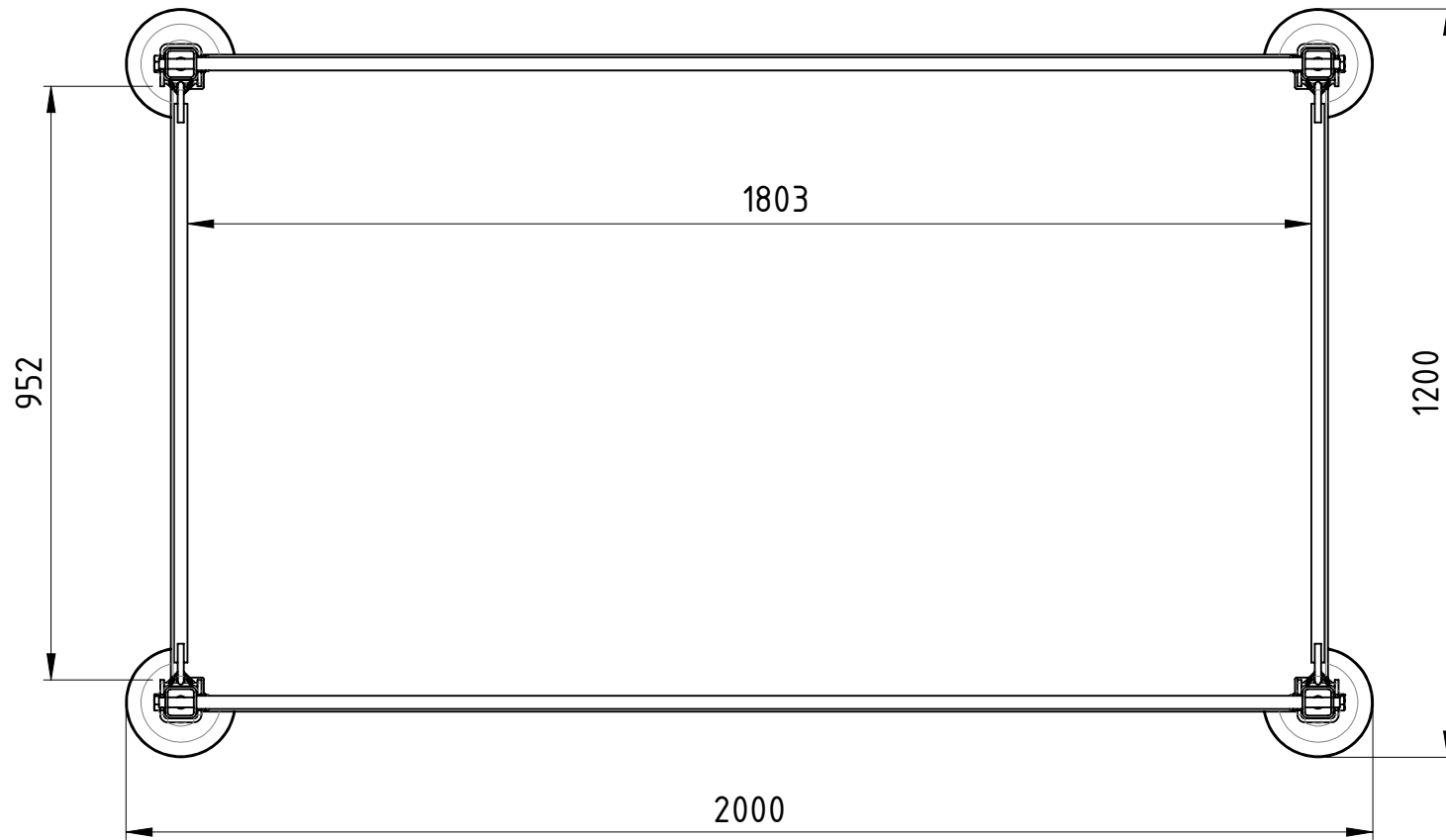
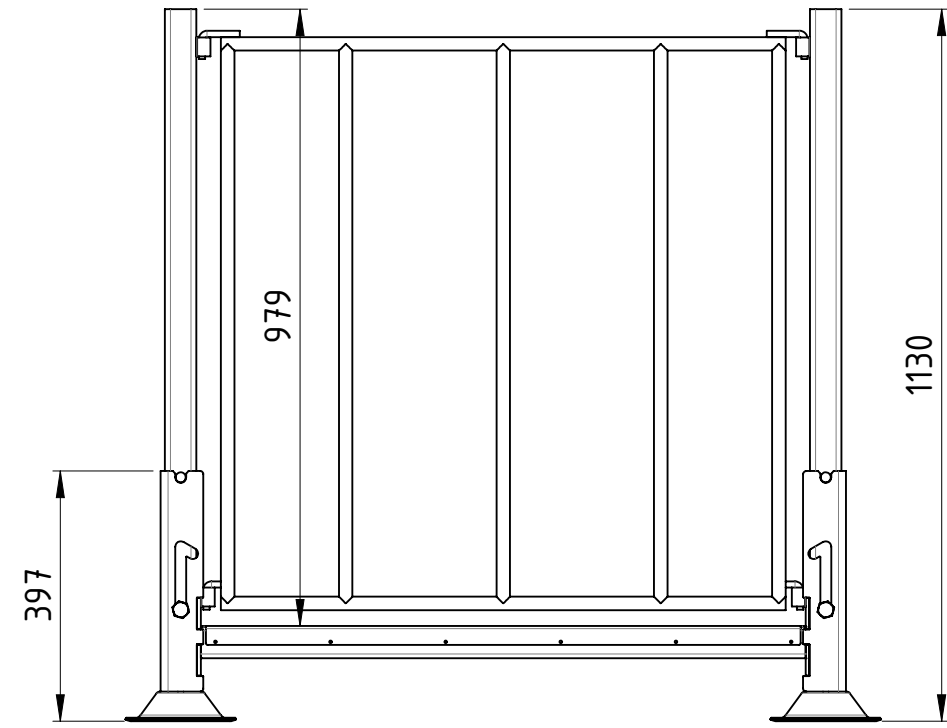
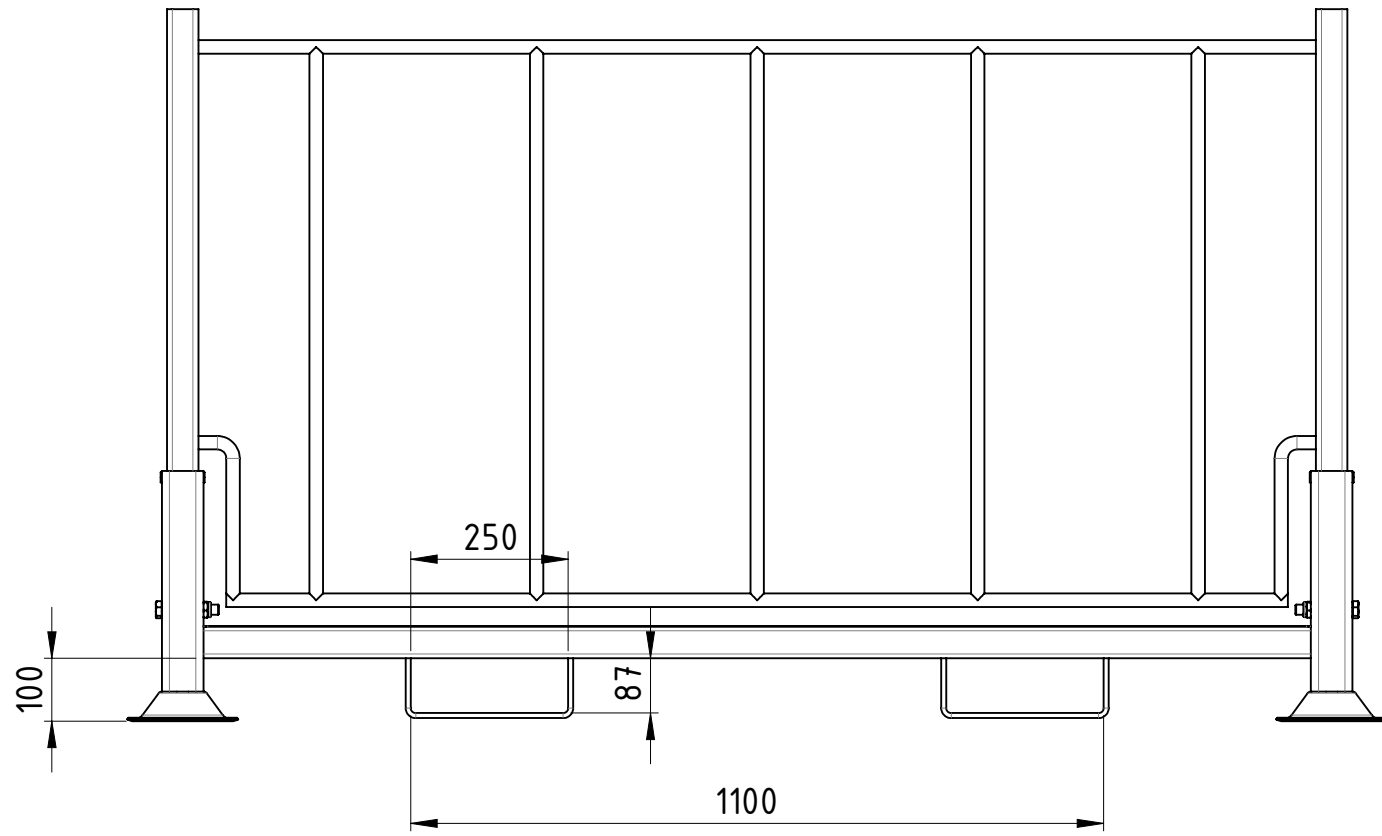
1:12	Gewicht [kg]: 100.57
Stapelgestell klappbar	
SLT BAUER TRANSPORTATION EQUIPMENT	
SKB4N-150x120x113-00	
Revision	A3
1	1

COPYING, DELIVERY TO THIRD PARTIES AS WELL AS ILLEGAL UTILISATION OF TECHNICAL DOCUMENT IS NOT ALLOWED.

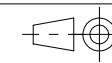
Maßstab in cm / SCALE IN CM



Diese Zeichnung darf weder vervielfältigt, Dritten zugänglich gemacht noch widerrechtlich benutzt werden. Nach ihrer gefertigten Teile dürfen vom Lieferanten Dritten weder zugänglich gemacht, überlassen noch verkauft werden.



Weitergabe sowie Vervielfältigung dieses Dokumentes, Verwertung und Mitteilung seines Inhalts sind verboten, soweit nicht ausdrücklich gestattet. Zuwiderhandlungen verpflichten zu Schadensersatz. Alle Rechte für den Fall der Patent-, Gebrauchsmuster oder Geschmacksmustereintragung vorbehalten.



1:12 Gewicht [kg]: 116.94

Datum	Name
Erstellt 14.11.2023	AB
Gepr.	

Stapelgestell klappbar

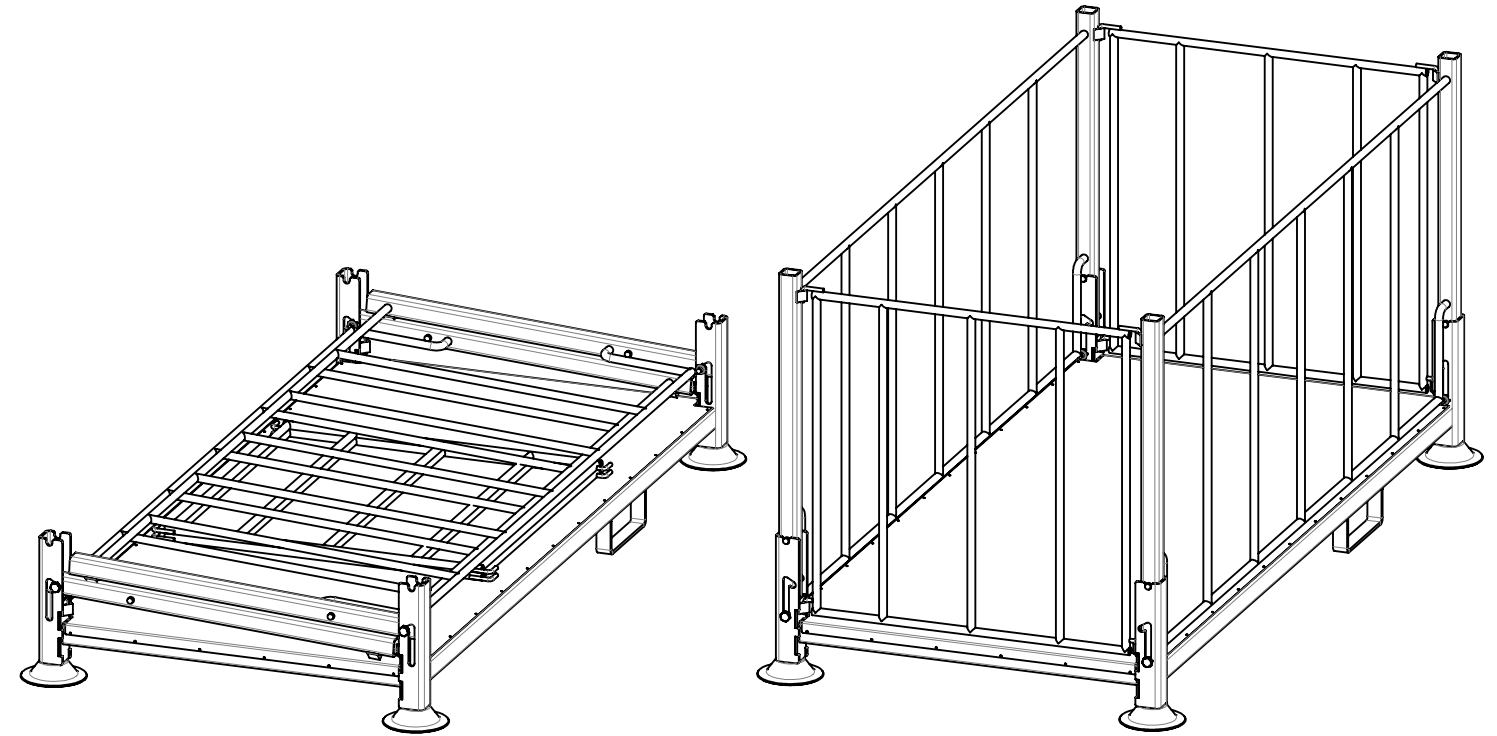
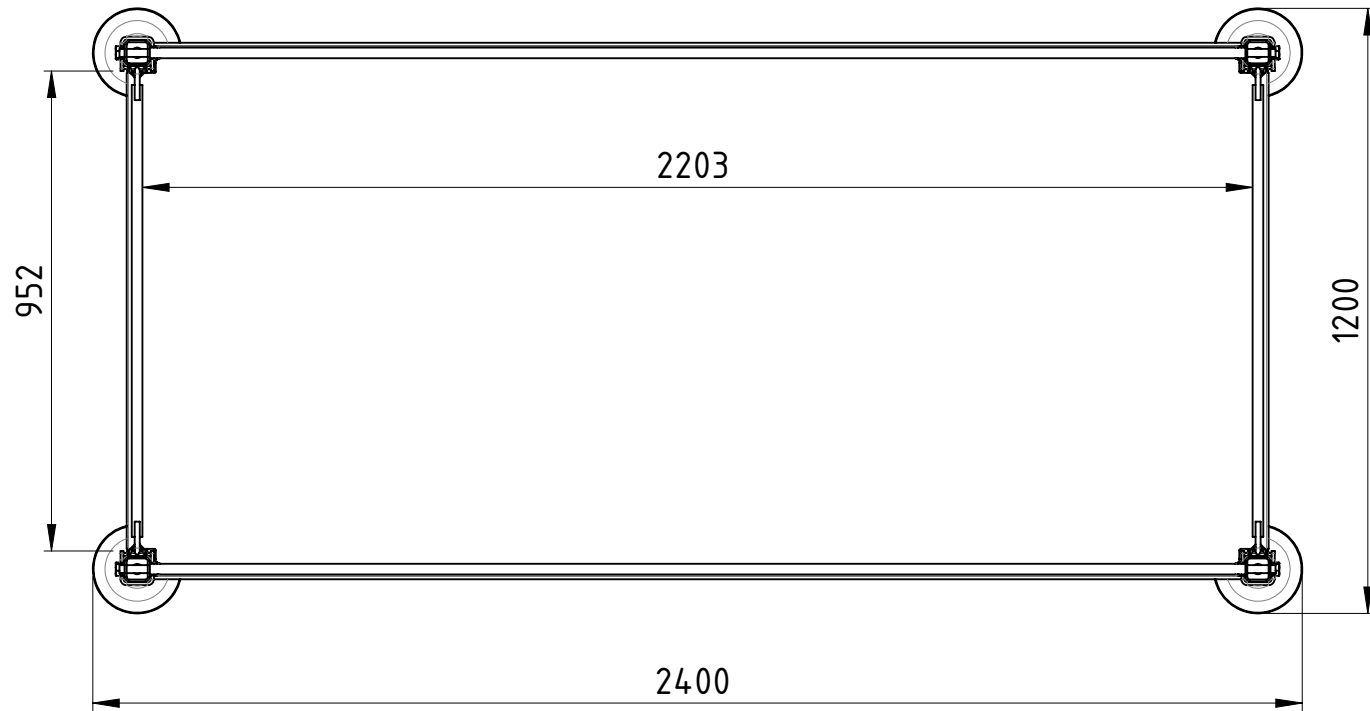
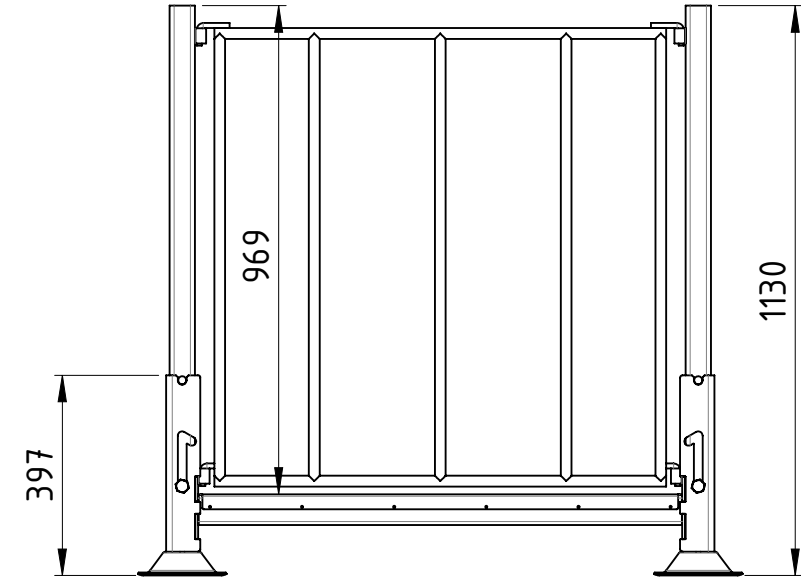
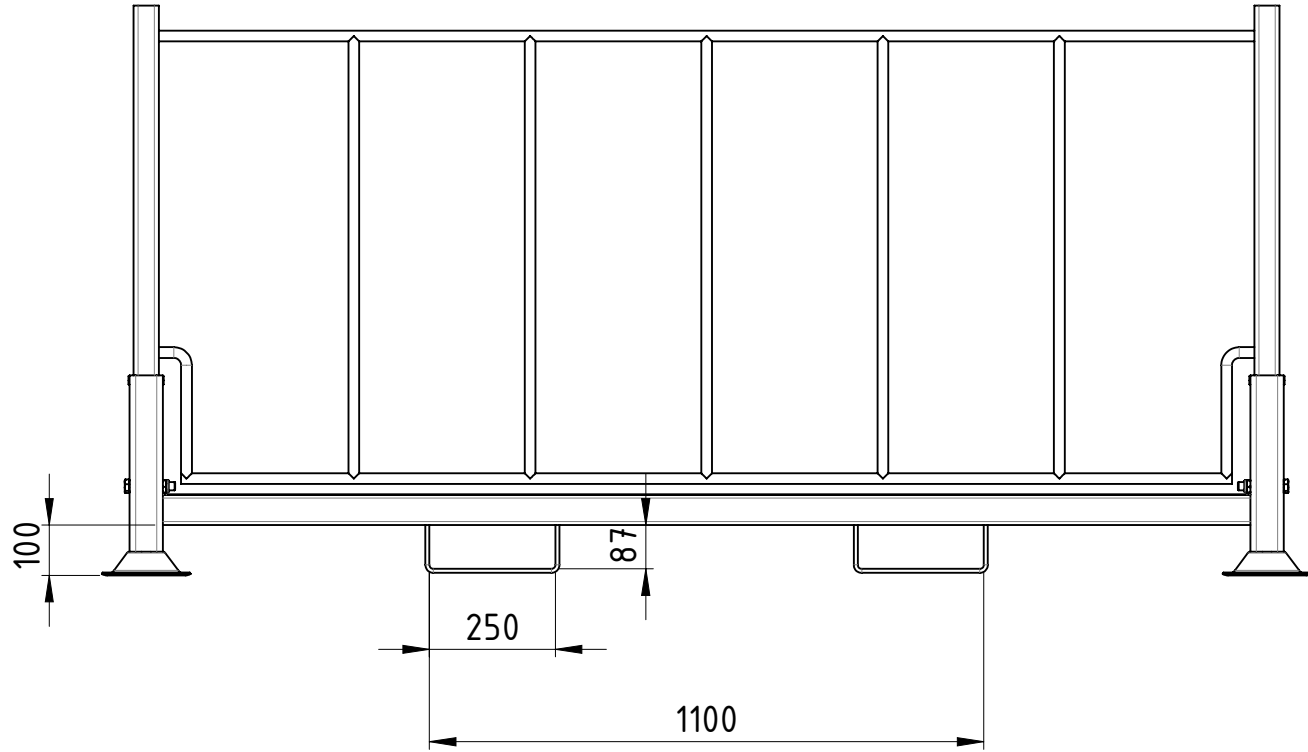


SKB4N-200x120x113-00

Revision	A3
	1 1

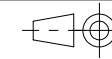
Traglast 600 kg, Auflast 1200 kg,
lackiert RAL 5012 Lichtblau

Zust.



Traglast 600 kg, Auflast 1200 kg,
lackiert RAL 5012 Lichtblau

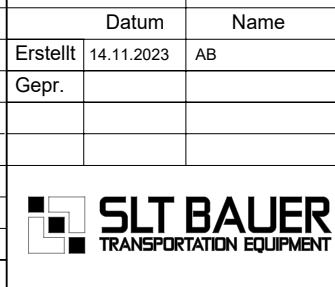
Weitergabe sowie Vervielfältigung dieses Dokumentes, Verwertung und Mitteilung seines Inhalts sind verboten, soweit nicht ausdrücklich gestattet. Zuwiderhandlungen verpflichten zu Schadensersatz. Alle Rechte für den Fall der Patent-, Gebrauchsmuster oder Geschmacksmustereintragung vorbehalten.



1:15

Gewicht [kg]: 139.50

	Datum	Name
Erstellt	14.11.2023	AB
Gepr.		
Zust.		



Stapelgestell		Revision	A3
			1 1

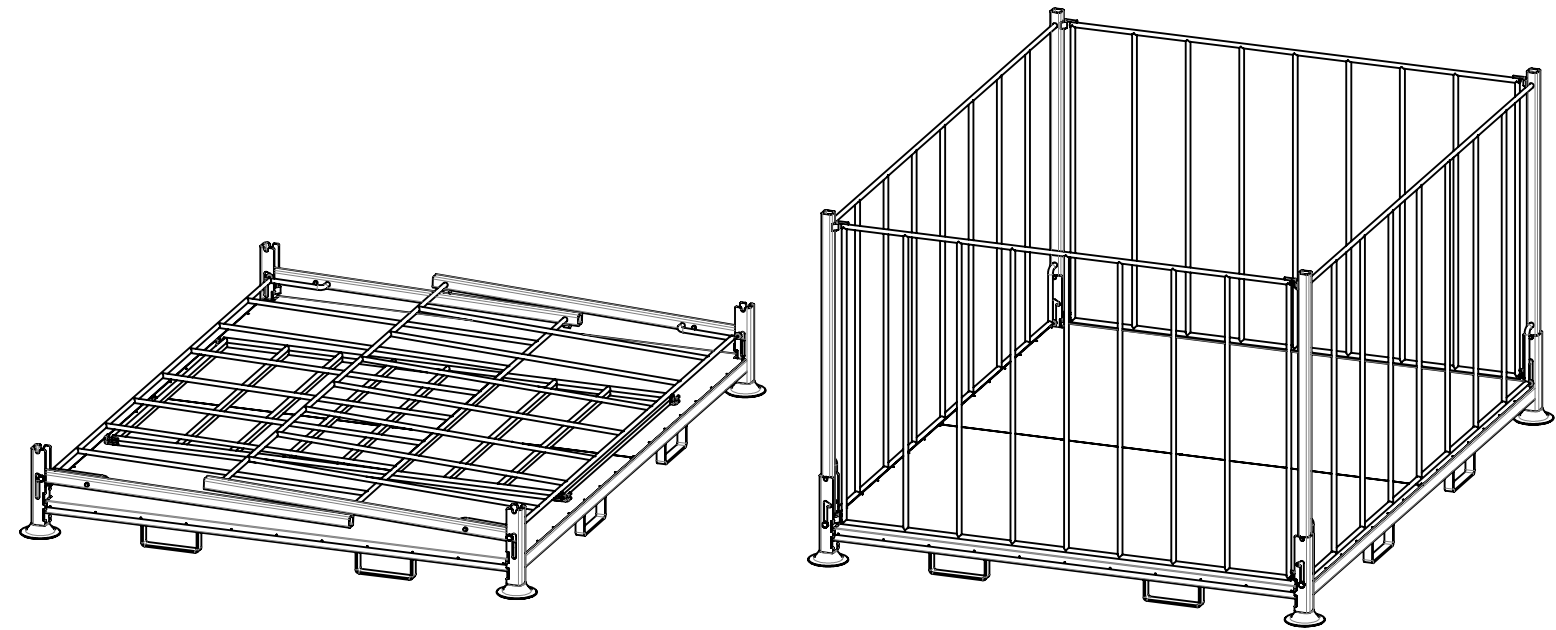
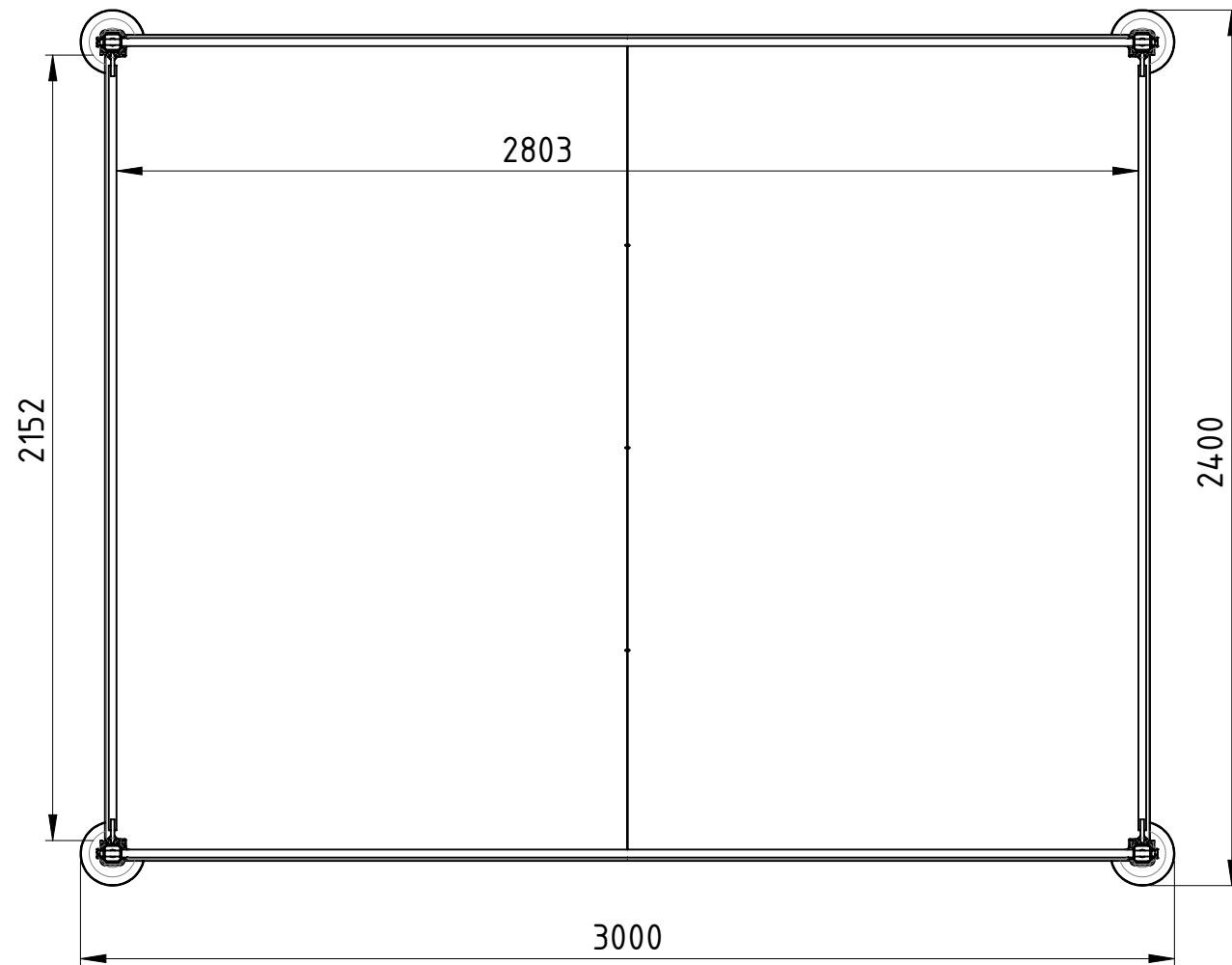
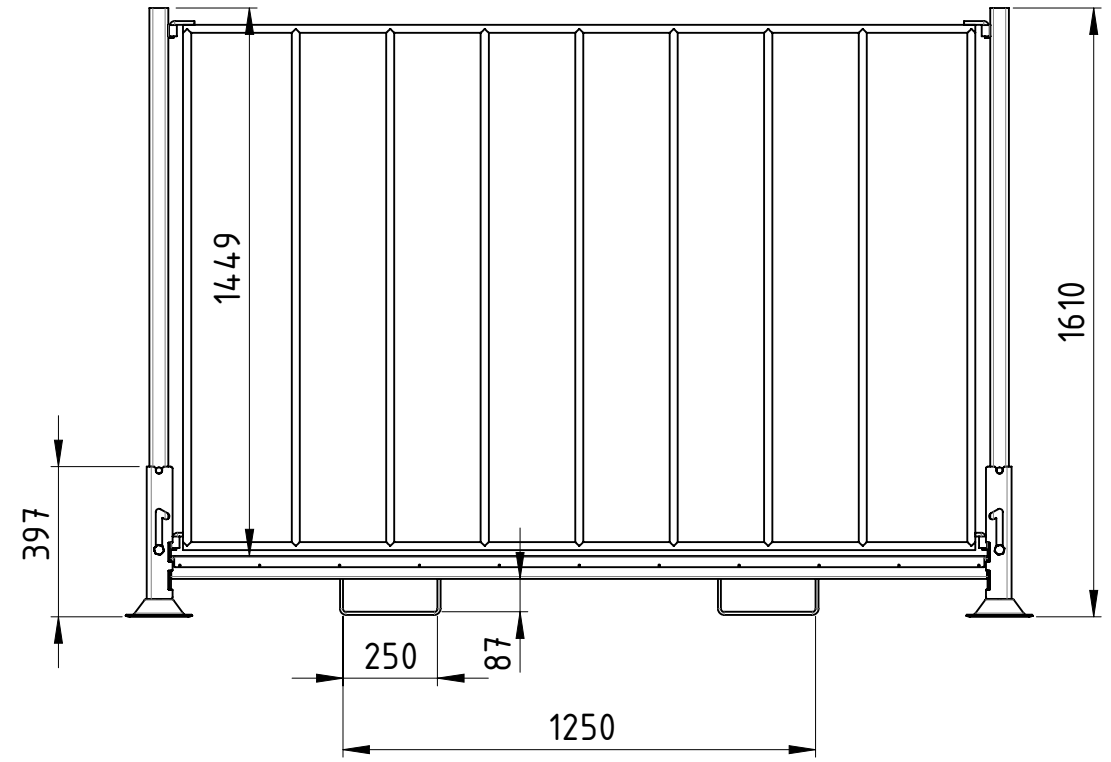
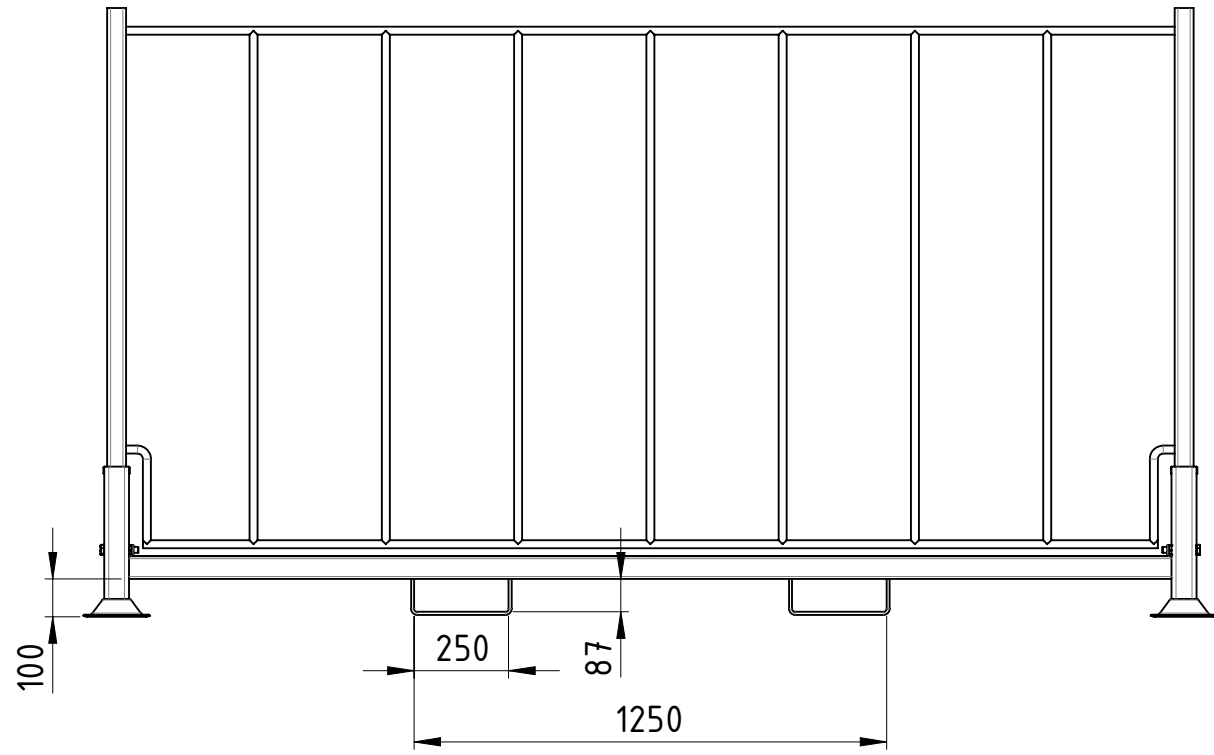
SKB4N-240x120x113-00

COPYING, DELIVERY TO THIRD PARTIES AS WELL AS ILLEGAL UTILISATION OF TECHNICAL DOCUMENT IS NOT ALLOWED.

Maßstab in cm / SCALE IN CM

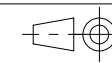


Diese Zeichnung darf weder vervielfältigt, Dritten zugänglich gemacht noch widerrechtlich benutzt werden. Nach ihrer gefertigte Teile dürfen vom Lieferanten Dritten weder zugänglich gemacht, überlassen noch verkauft werden.



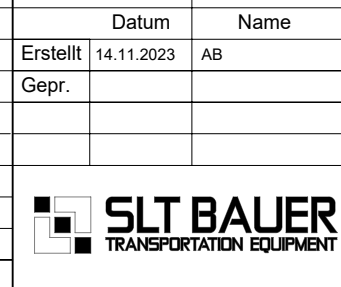
Traglast 600 kg, Auflast 1200 kg,
lackiert RAL 5012 Lichtblau

Weitergabe sowie Vervielfältigung dieses Dokumentes, Verwertung und Mitteilung seines Inhalts sind verboten, soweit nicht ausdrücklich gestattet. Zuwiderhandlungen verpflichten zu Schadenersatz. Alle Rechte für den Fall der Patent-, Gebrauchsmuster oder Geschmacksmustereintragung vorbehalten.



1:20 Gewicht [kg]: 270.23

		Datum	Name
	Erstellt	14.11.2023	AB
	Gepr.		
Zust.			



Stapelgestell		SKB4N-300x240x161-00	A3
			Revision
			1 1