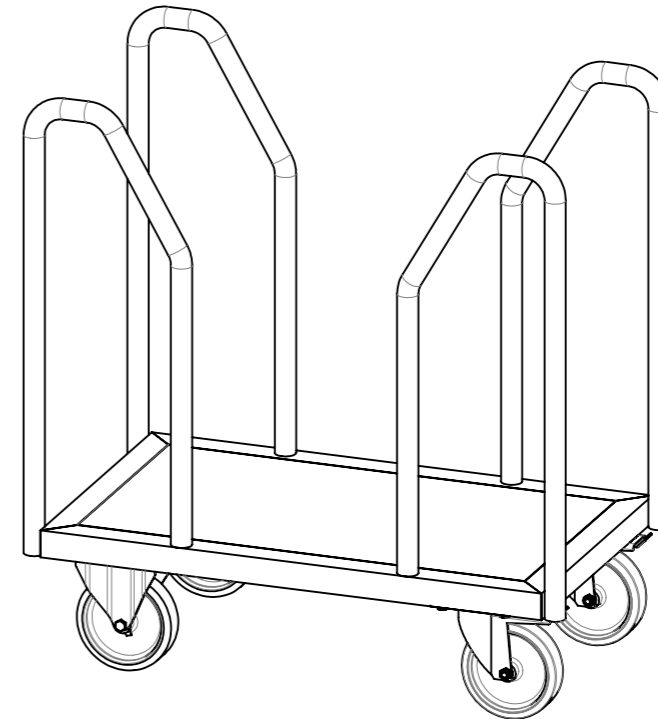
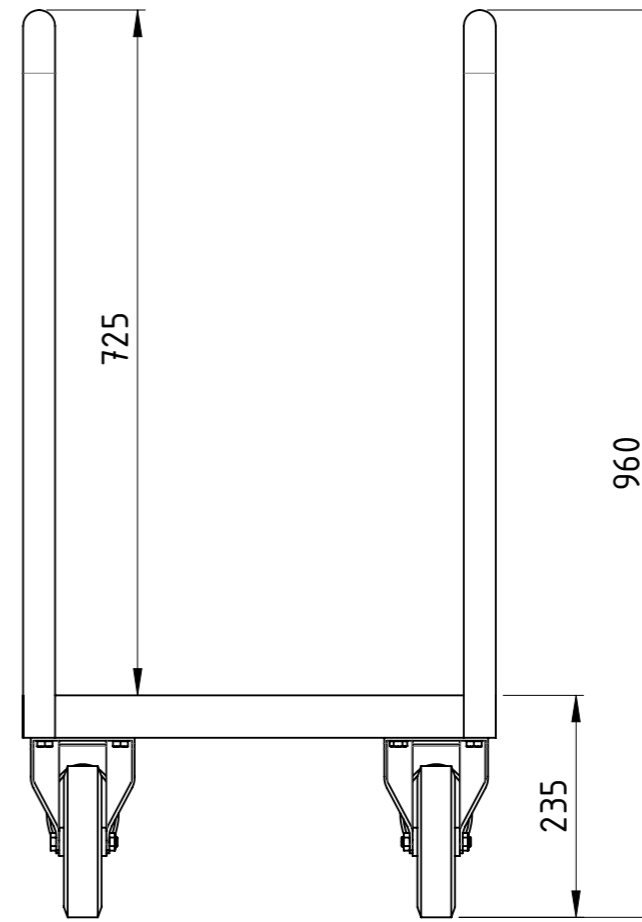
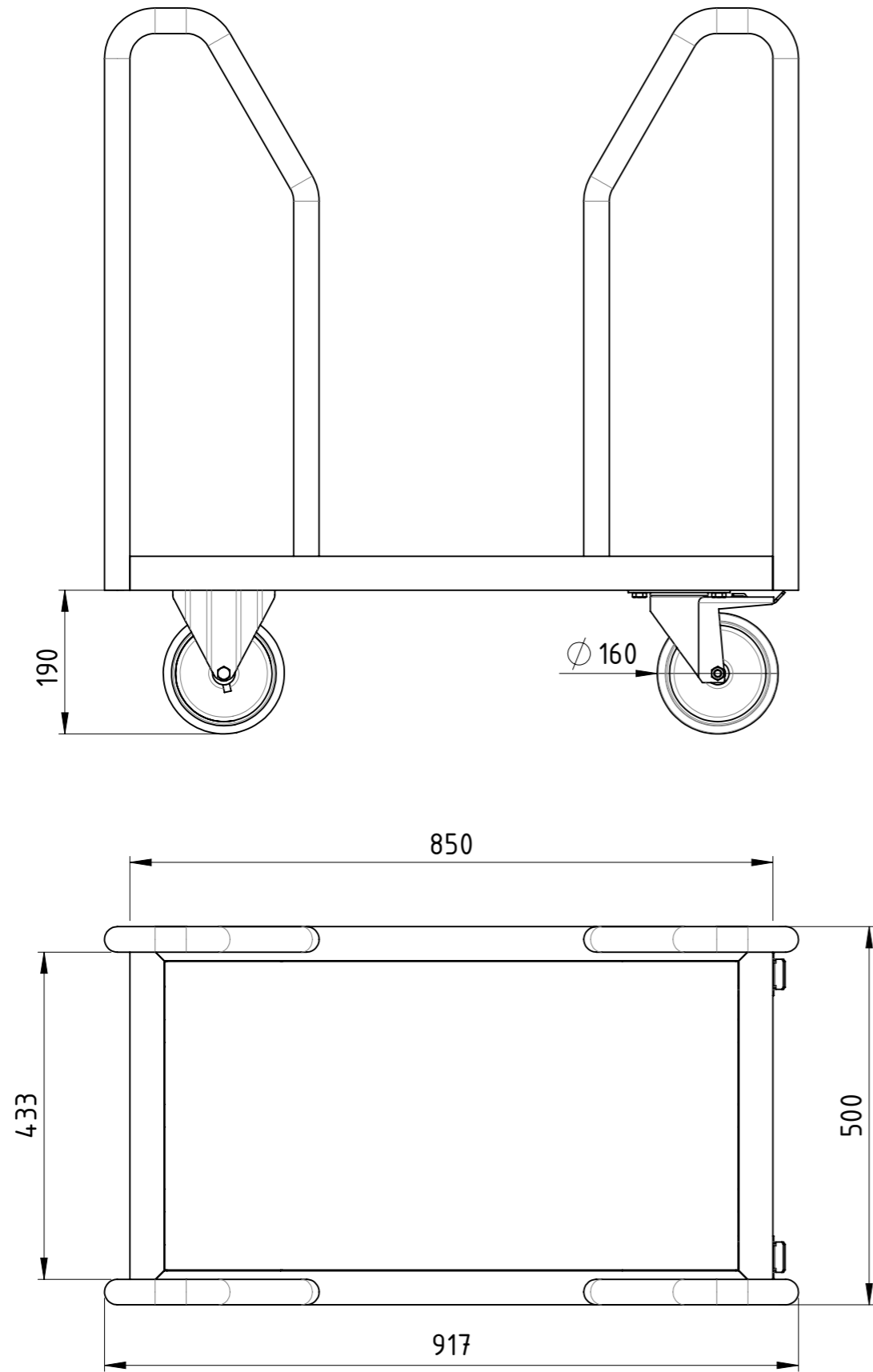




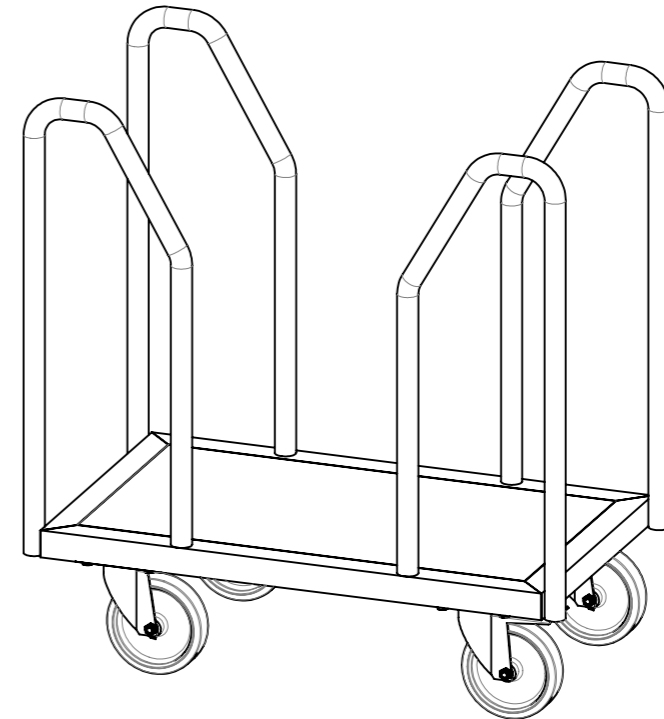
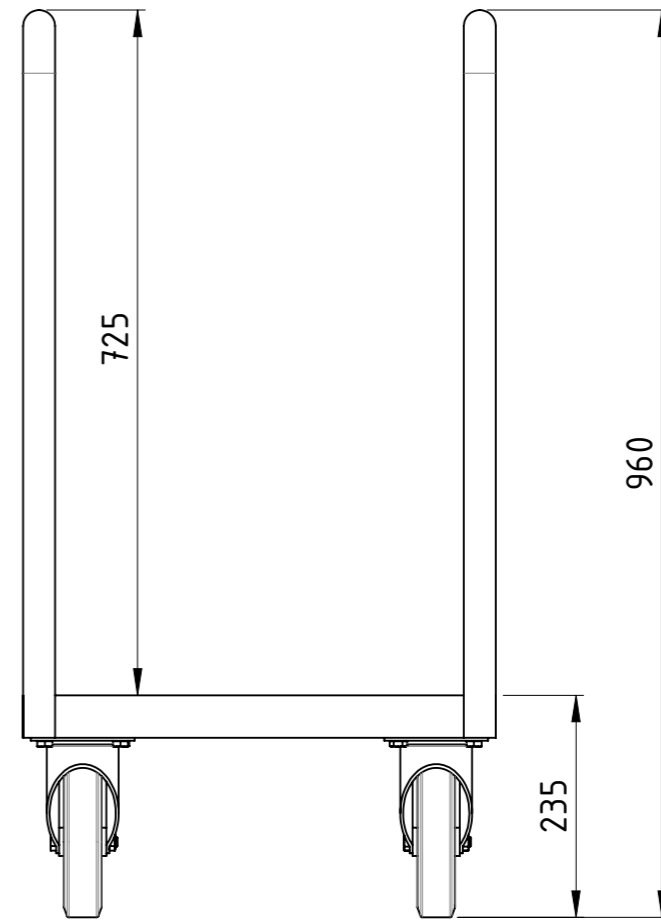
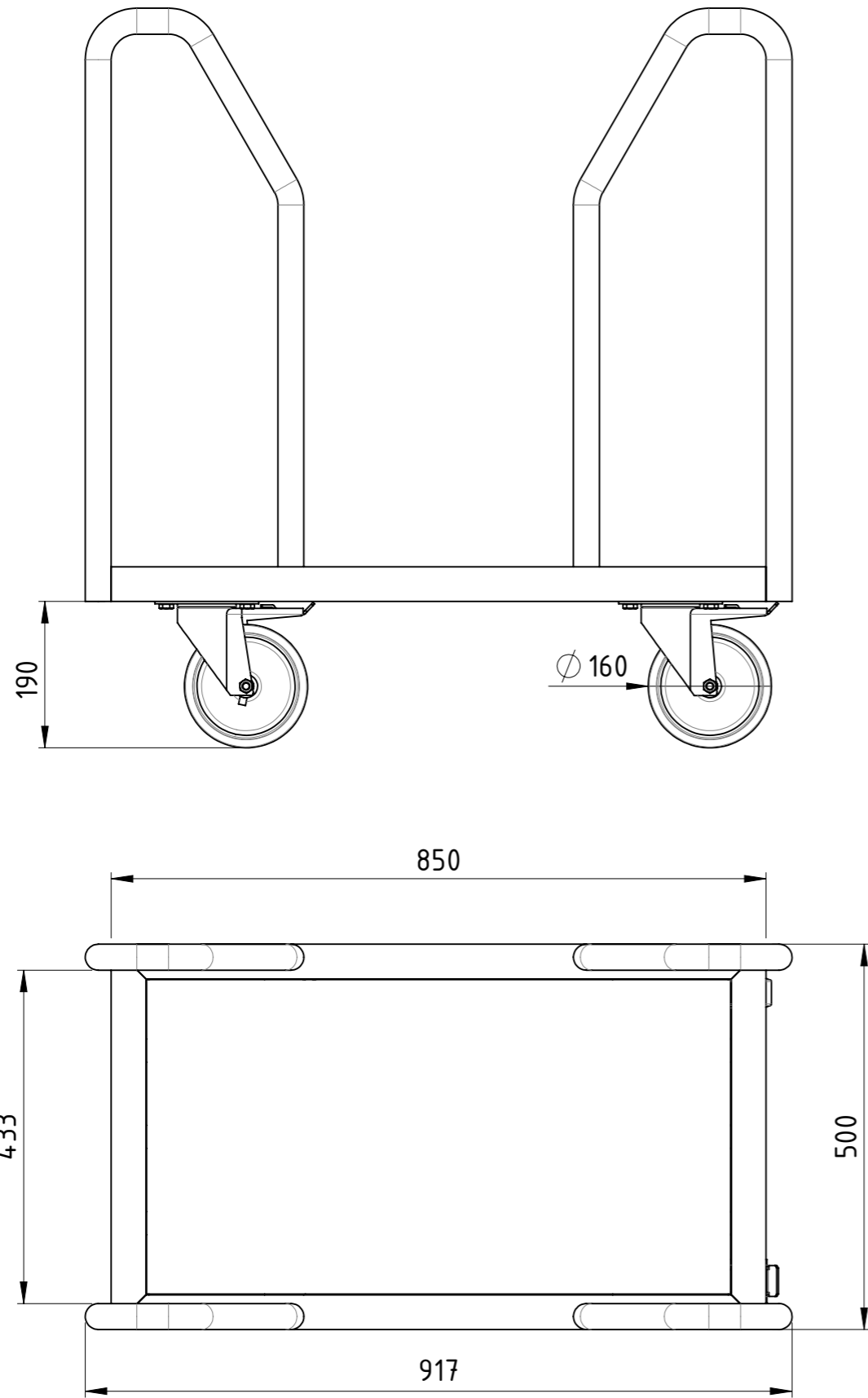
Diese Zeichnung darf weder vervielfältigt, Dritten zugänglich gemacht noch widerrechtlich benutzt werden. Nach ihrer gefertigte Teile dürfen vom Lieferanten Dritten weder zugänglich gemacht, überlassen noch verkauft werden.

Traglast 1000 kg,
 4x Polyurethan-Rollen (2x Bockrollen,
 2x Lenkrollen mit Totalfeststeller),
 15 mm filmbeschichtete Multiplexplatte,
 kunstharzlackiert RAL 5012 Lichtblau



Weitergabe sowie Vervielfältigung dieses Dokumentes, Verwertung und Mitteilung seines Inhalts sind verboten, soweit nicht ausdrücklich gestattet. Zuwiderhandlungen verpflichten zu Schadenersatz. Alle Rechte für den Fall der Patent-, Gebrauchsmuster oder Geschmacksmustereintragung vorbehalten.			1:8	Gewicht [kg]: 34.73
	Datum	Name		
	Erstellt 20.12.2017	AB		
	Gepr.			
			Seitenbügelwagen	
			SBW-085x050-PU2BF-00	
			Revision	A3
Zust.			1	1





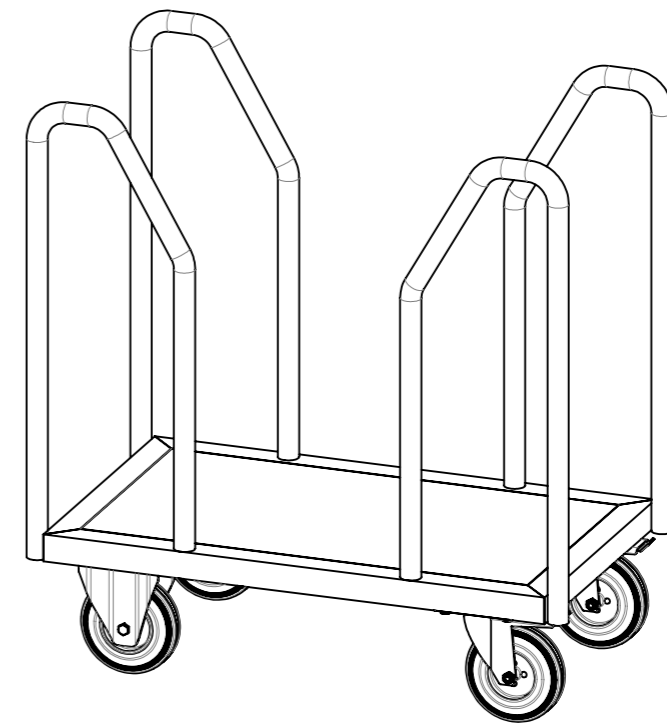
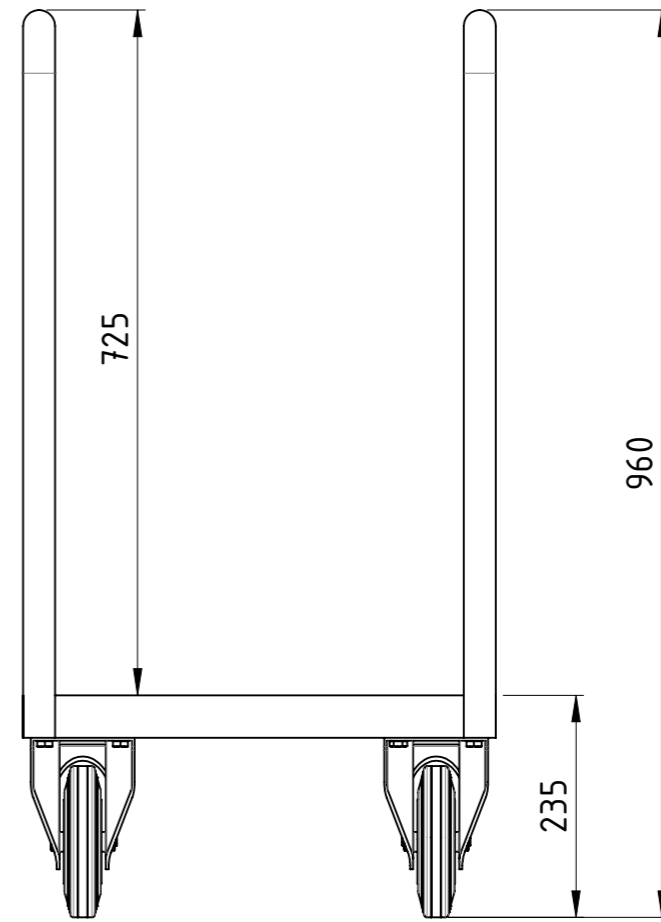
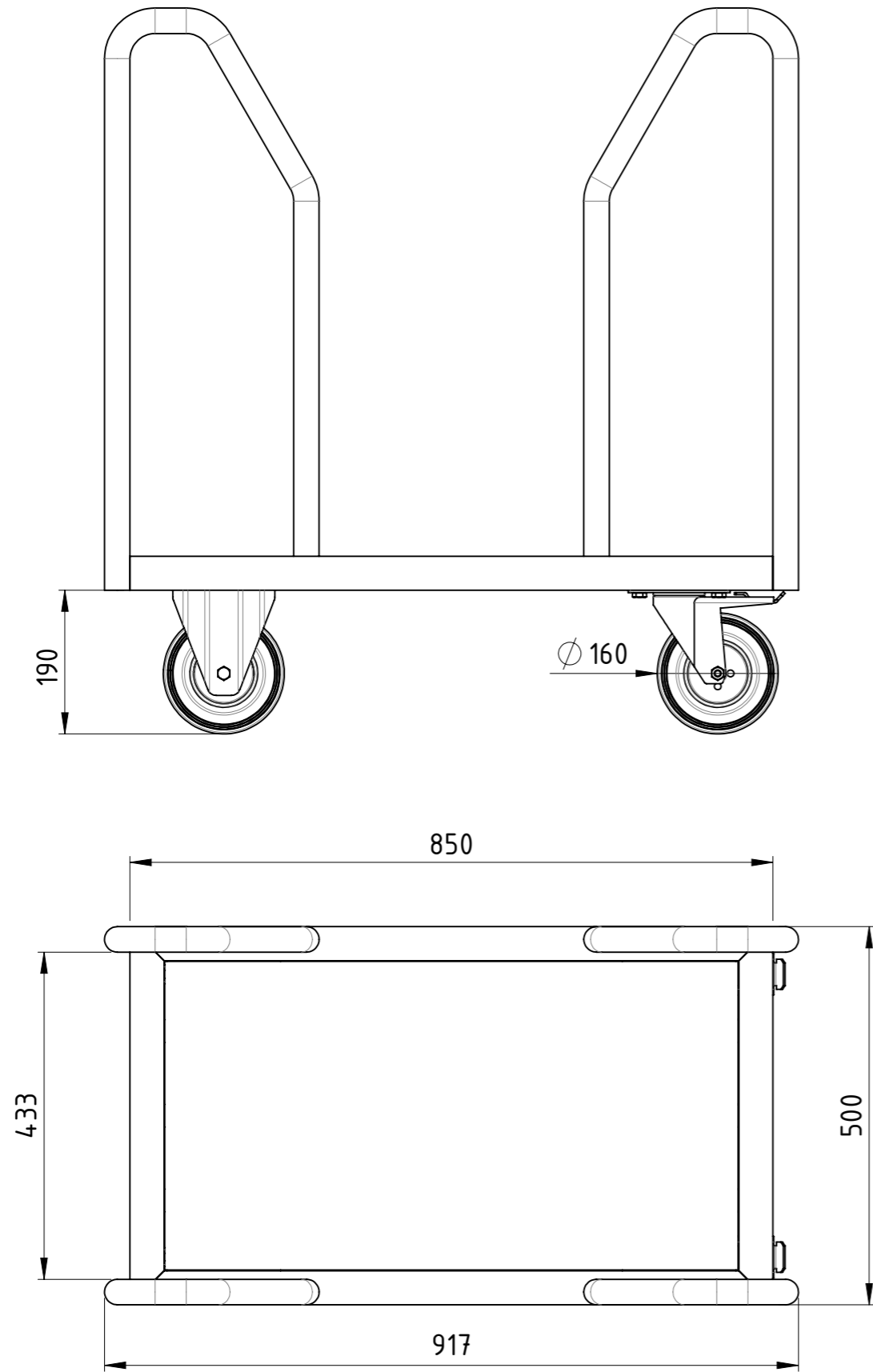
Traglast 1000 kg,
 4x Polyurethan-Lenkrollen (2x mit Totalfeststeller),
 15 mm filmbeschichtete Multiplexplatte,
 kunstharzlackiert RAL 5012 Lichtblau

Weitergabe sowie Vervielfältigung dieses Dokumentes, Verwertung und Mitteilung seines Inhalts sind verboten, soweit nicht ausdrücklich gestattet. Zuwiderhandlungen verpflichten zu Schadenersatz. Alle Rechte für den Fall der Patent-, Gebrauchsmuster oder Geschmacksmustereintragung vorbehalten.				1:8	Gewicht [kg]: 34.99
		Datum	Name	Seitenbügelwagen	
		Erstellt 20.12.2017	AB		
		Gepr.			
				SBW-085x050-PU2TF-00	
Zust.					



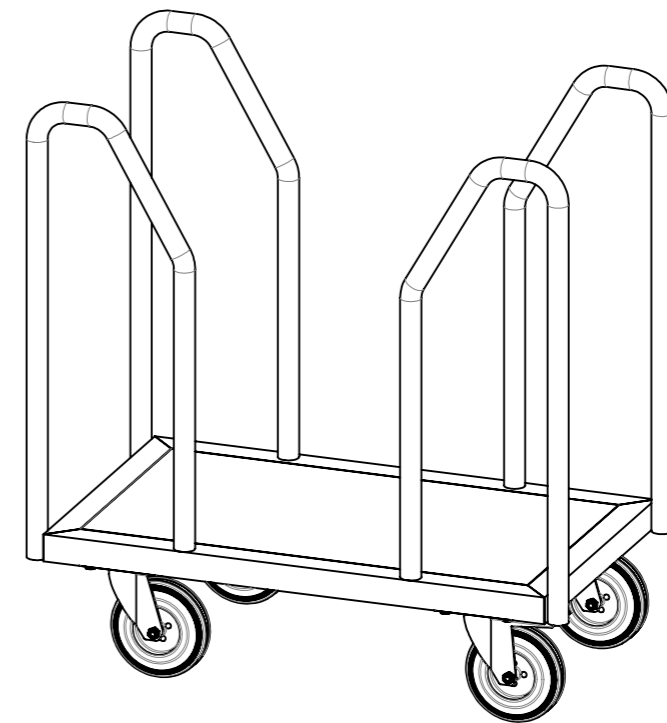
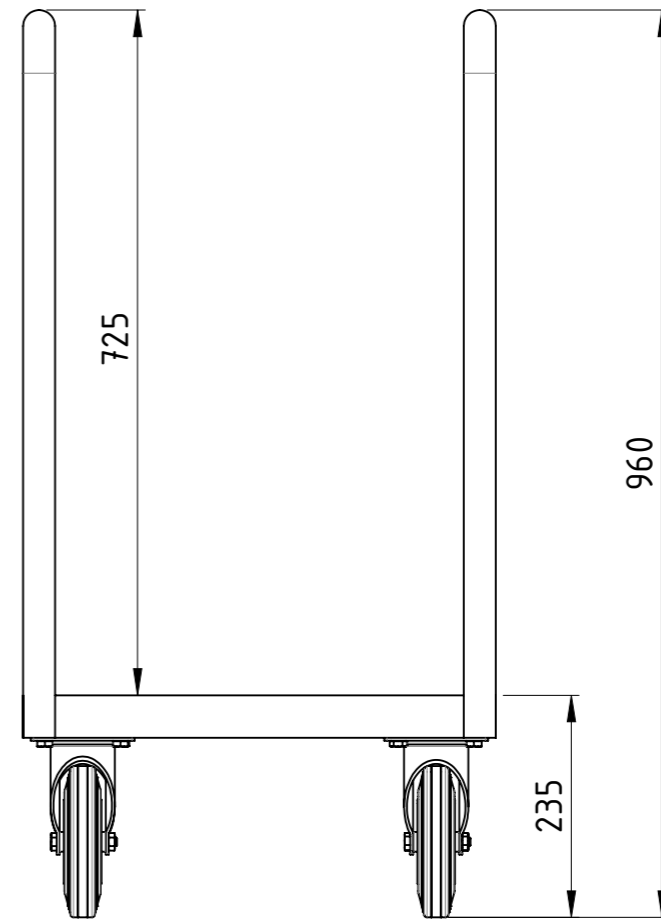
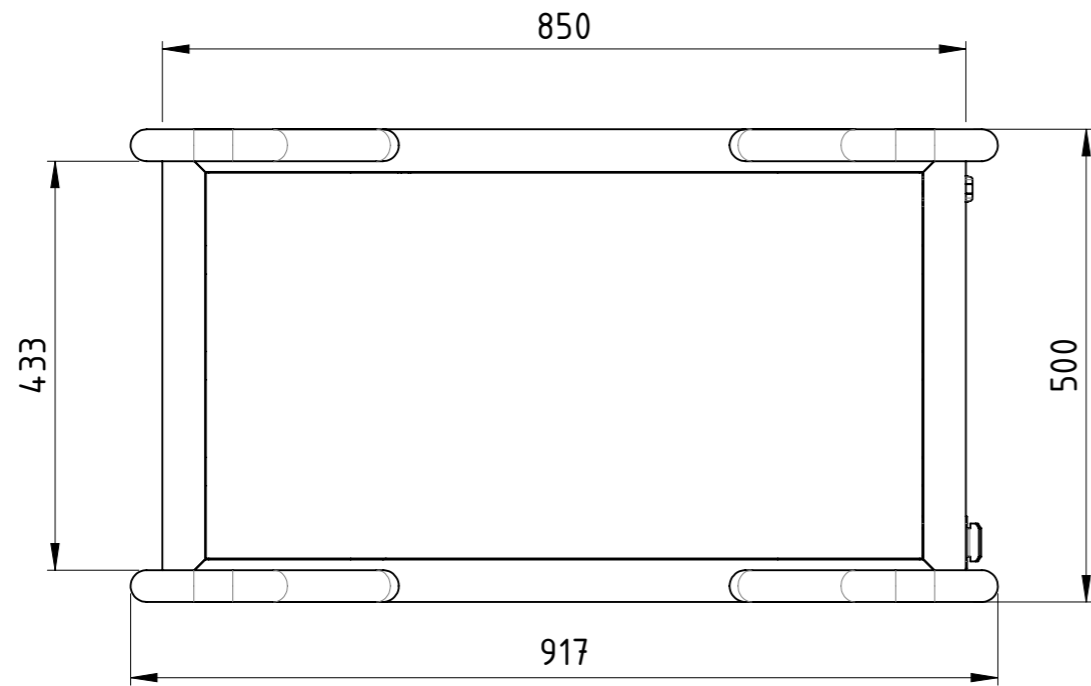
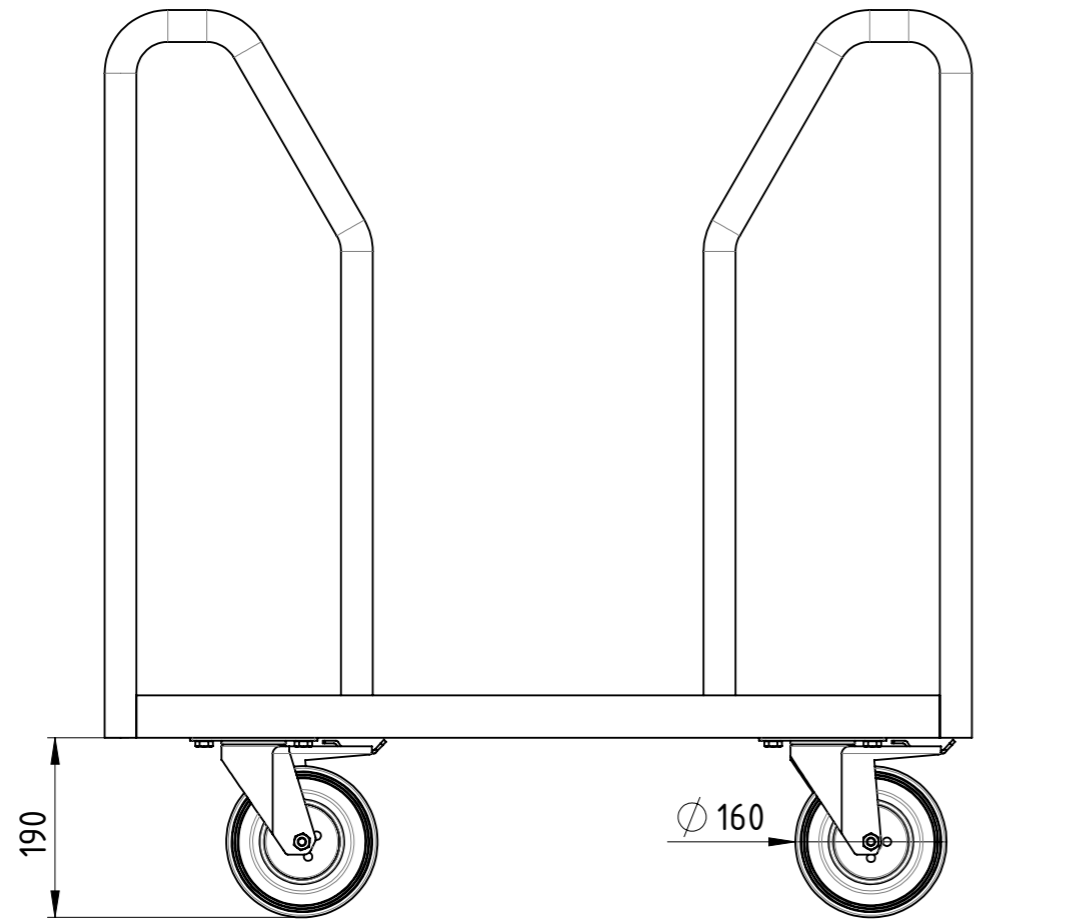


Traglast 500 kg,
 4x Vollgummi-Rollen (2x Bockrollen,
 2x Lenkrollen mit Totalfeststeller),
 15 mm filmbeschichtete Multiplexplatte,
 kunstharzlackiert RAL 5012 Lichtblau



Weitergabe sowie Vervielfältigung dieses Dokumentes, Verwertung und Mitteilung seines Inhalts sind verboten, soweit nicht ausdrücklich gestattet. Zuwiderhandlungen verpflichten zu Schadenersatz. Alle Rechte für den Fall der Patent-, Gebrauchsmuster oder Geschmacksmustereintragung vorbehalten.			1:8	Gewicht [kg]: 35.15
	Datum	Name		
	Erstellt 20.12.2017	AB		
	Gepr.			
			Seitenbügelwagen	
			SBW-085x050-VG2BF-00	
			Revision	A3
Zust.			1	1





Diese Zeichnung darf weder vervielfältigt, Dritten zugänglich gemacht noch widerrechtlich benutzt werden. Nach ihrer gefertigte Teile dürfen vom Lieferanten Dritten weder zugänglich gemacht, überlassen noch verkauft werden.

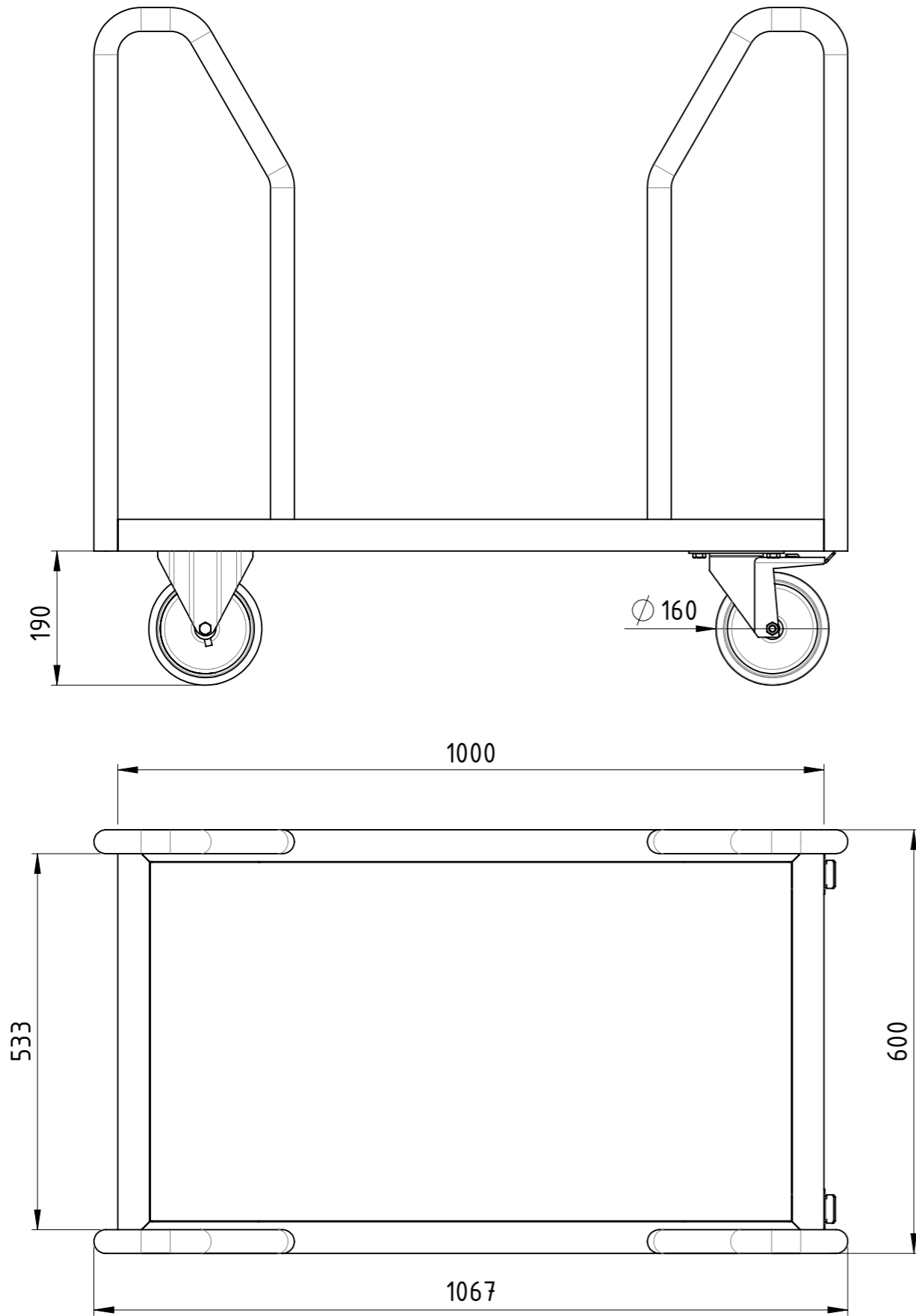
Traglast 500 kg,
 4x Vollgummi-Lenkrollen (2x mit Totalfeststeller),
 15 mm filmbeschichtete Multiplexplatte,
 kunstharzlackiert RAL 5012 Lichtblau

Weitergabe sowie Vervielfältigung dieses Dokumentes, Verwertung und Mitteilung seines Inhalts sind verboten, soweit nicht ausdrücklich gestattet. Zuwiderhandlungen verpflichten zu Schadenersatz. Alle Rechte für den Fall der Patent-, Gebrauchsmuster oder Geschmacksmustereintragung vorbehalten.			1:8	Gewicht [kg]: 34.90
	Datum	Name		
	Erstellt 20.12.2017	AB		
	Gepr.			
			Seitenbügelwagen	
			SBW-085x050-VG2TF-00	A3
Zust.			Revision	1 1

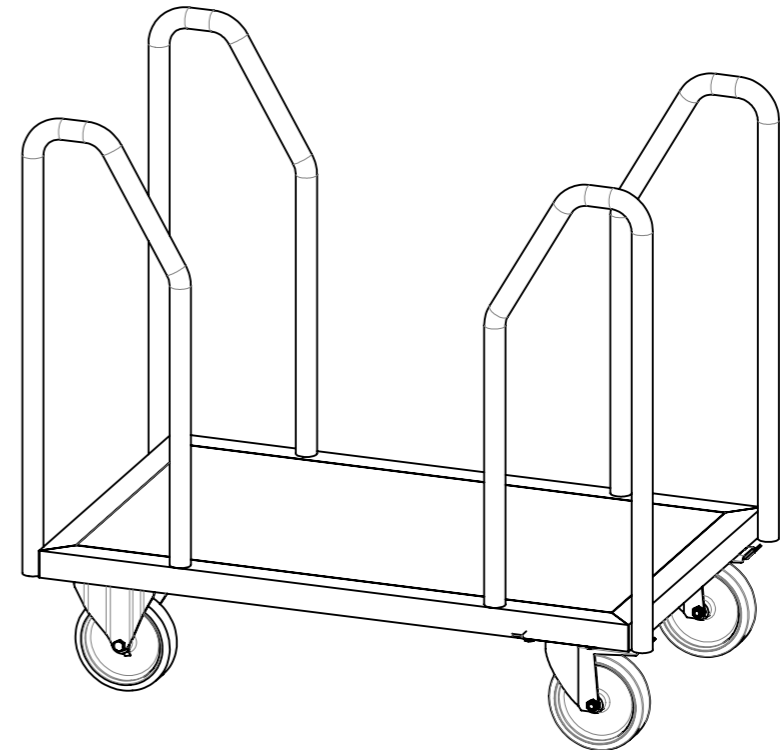
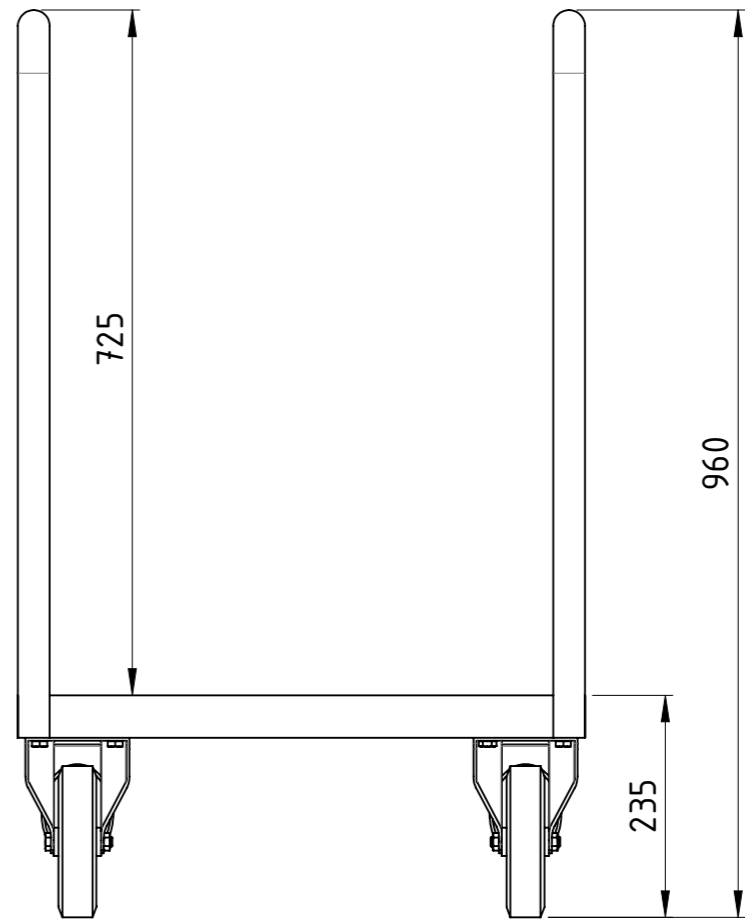




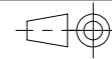
Diese Zeichnung darf weder vervielfältigt, Dritten zugänglich gemacht noch widerrechtlich benutzt werden. Nach ihrer gefertigte Teile dürfen vom Lieferanten Dritten weder zugänglich gemacht, überlassen noch verkauft werden.



Traglast 1000 kg,
 4x Polyurethan-Rollen (2x Bockrollen,
 2x Lenkrollen mit Totalfeststeller),
 15 mm filmbeschichtete Multiplexplatte,
 kunstharzlackiert RAL 5012 Lichtblau



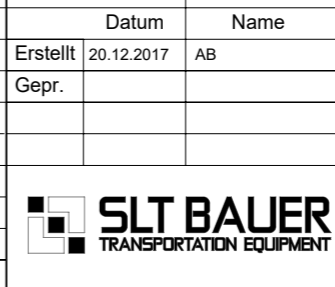
Weitergabe sowie Vervielfältigung dieses Dokumentes, Verwertung und Mitteilung seines Inhalts sind verboten, soweit nicht ausdrücklich gestattet. Zuwiderhandlungen verpflichten zu Schadenersatz. Alle Rechte für den Fall der Patent-, Gebrauchsmuster oder Geschmacksmustereintragung vorbehalten.



1:8

Gewicht [kg]: 37.97

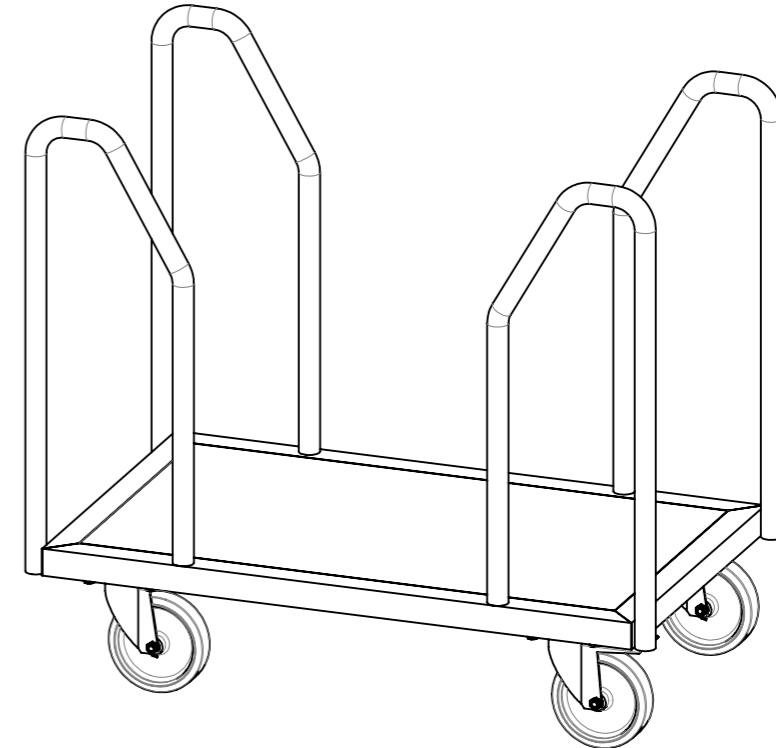
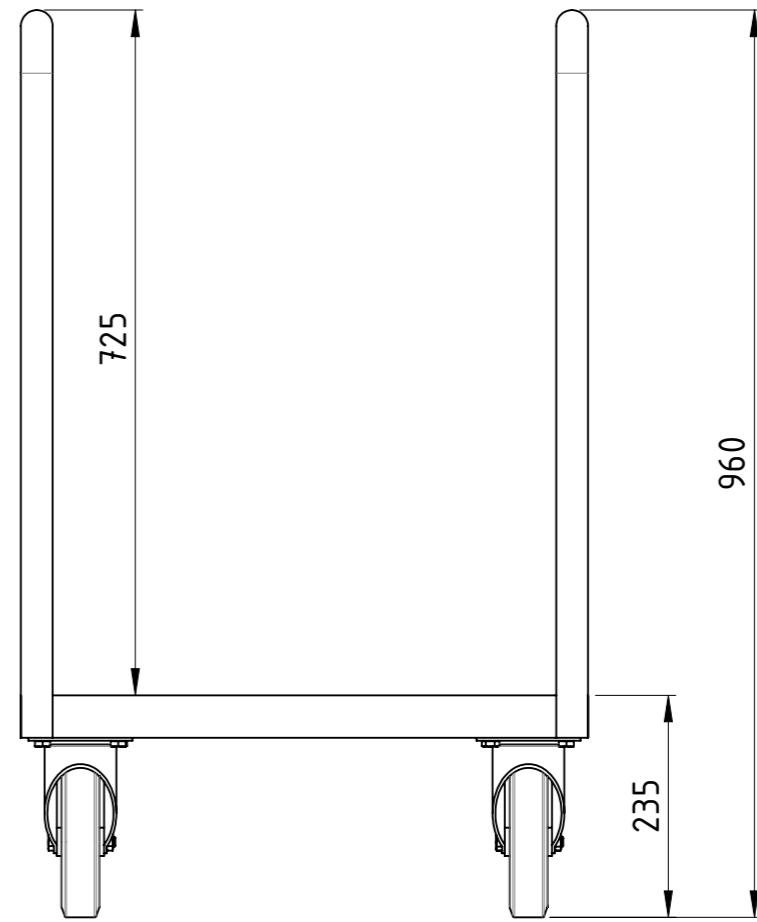
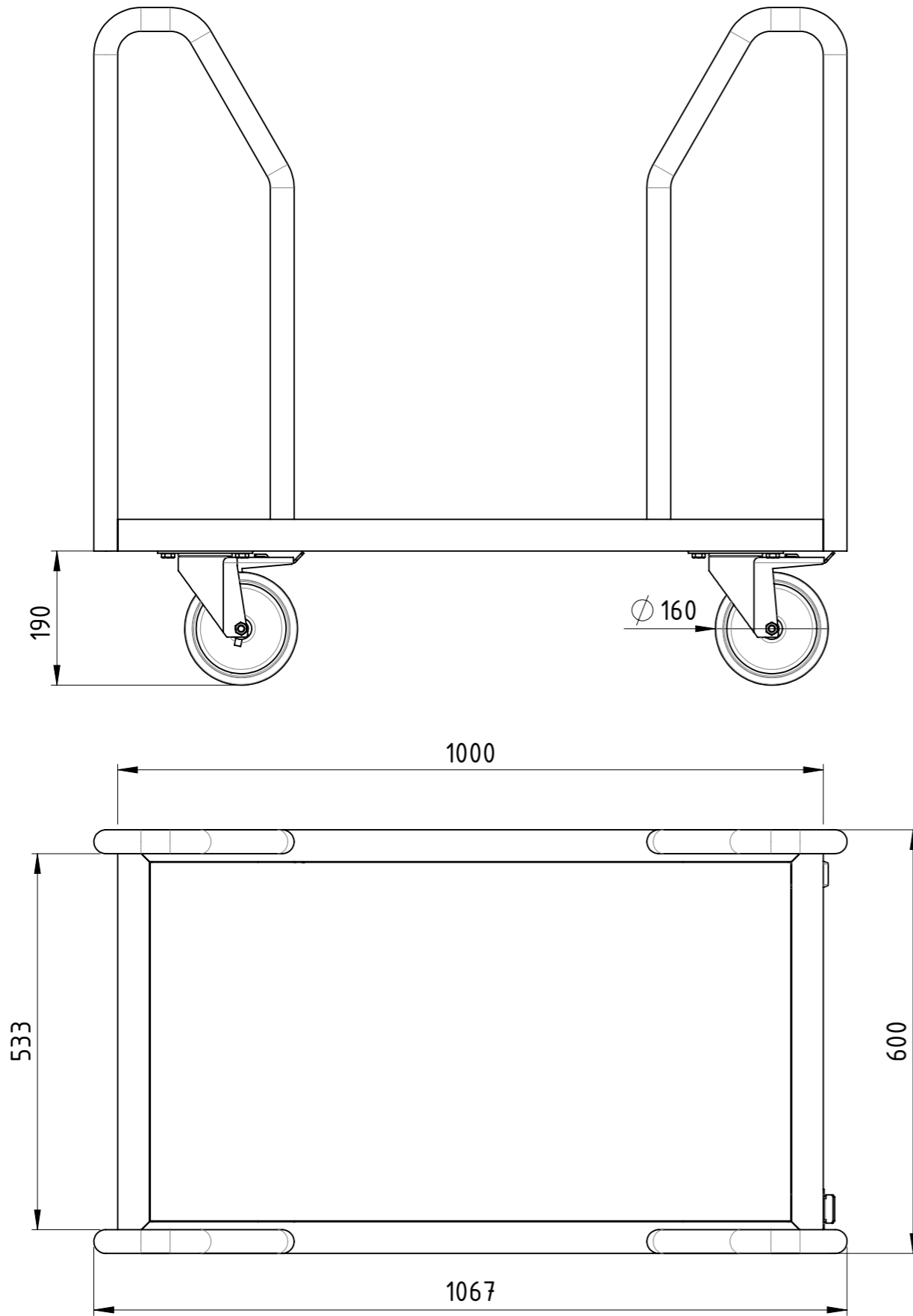
Datum		Name	
Erstellt	20.12.2017	AB	
Gepr.			
Zust.			



Seitenbügelwagen		A3	
		Revision	1 1
SBW-100x060-PU2BF-00			



Diese Zeichnung darf weder vervielfältigt, Dritten zugänglich gemacht noch widerrechtlich benutzt werden. Nach ihrer gefertigte Teile dürfen vom Lieferanten Dritten weder zugänglich gemacht, überlassen noch verkauft werden.



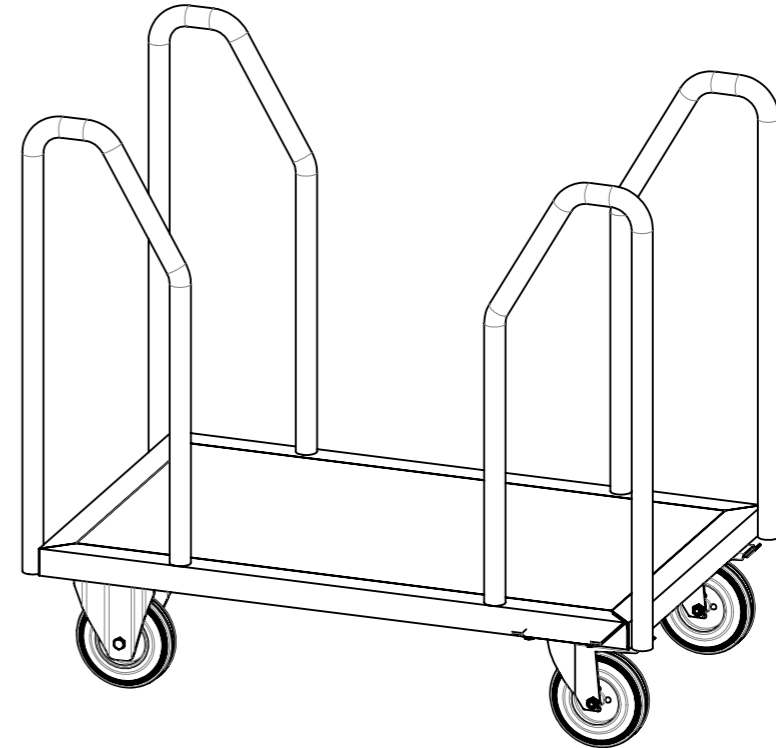
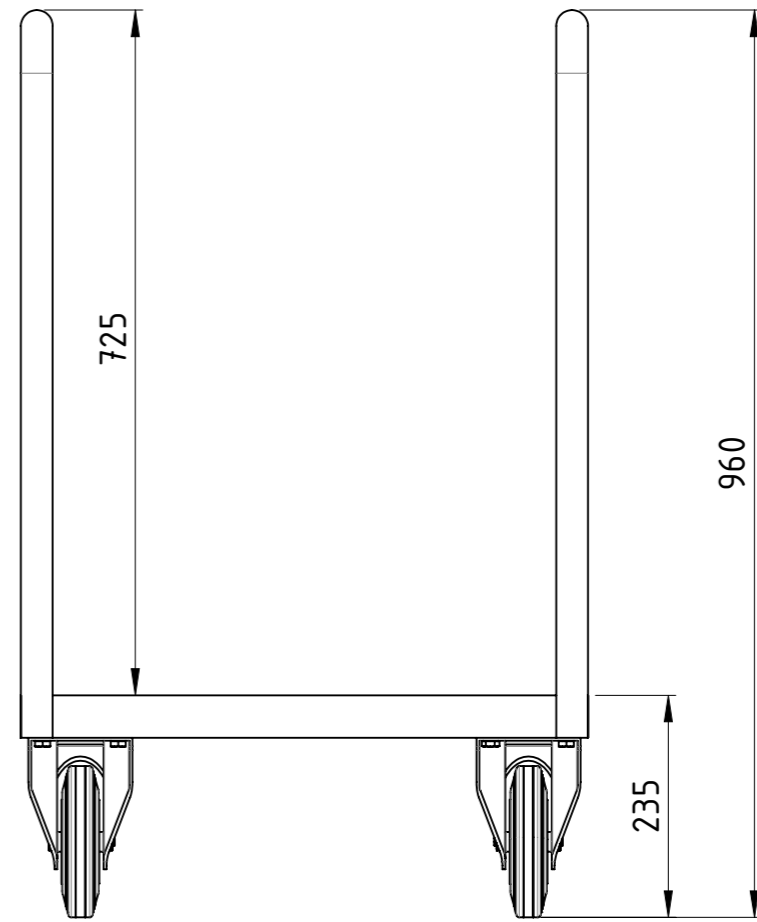
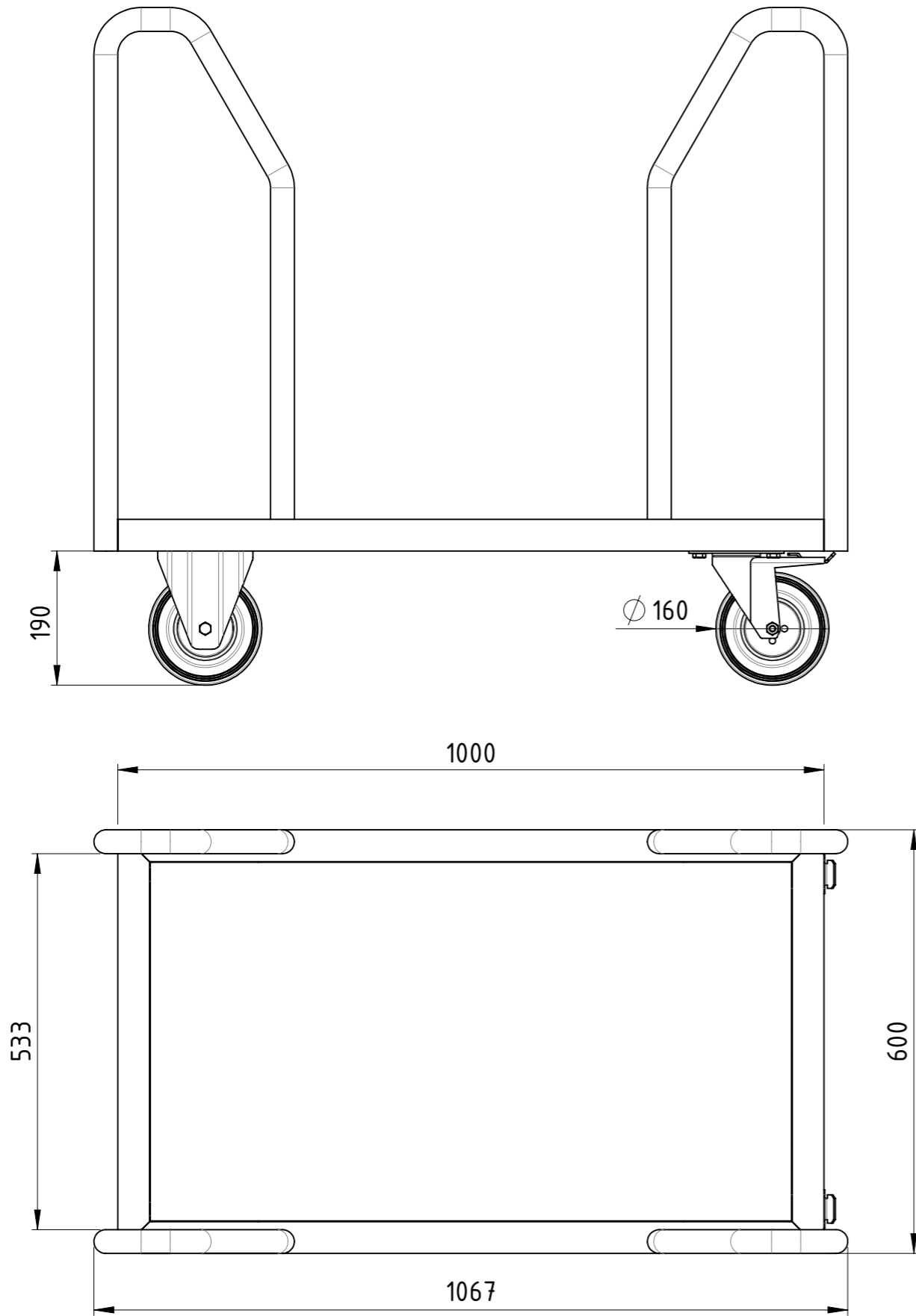
Traglast 1000 kg,
 4x Polyurethan-Lenkrollen (2x mit Totalfeststeller),
 15 mm filmbeschichtete Multiplexplatte,
 kunstharzlackiert RAL 5012 Lichtblau

Weitergabe sowie Vervielfältigung dieses Dokumentes, Verwertung und Mitteilung seines Inhalts sind verboten, soweit nicht ausdrücklich gestattet. Zuwiderhandlungen verpflichten zu Schadenersatz. Alle Rechte für den Fall der Patent-, Gebrauchsmuster oder Geschmacksmustereintragung vorbehalten.			1:8	Gewicht [kg]: 38.24
	Datum	Name		
	Erstellt 20.12.2017	AB		
	Gepr.			
			Seitenbügelwagen	
			SBW-100x060-PU2TF-00	A3
Zust.			Revision	1 1





Diese Zeichnung darf weder vervielfältigt, Dritten zugänglich gemacht noch widerrechtlich benutzt werden. Nach ihrer gefertigte Teile dürfen vom Lieferanten Dritten weder zugänglich gemacht, überlassen noch verkauft werden.



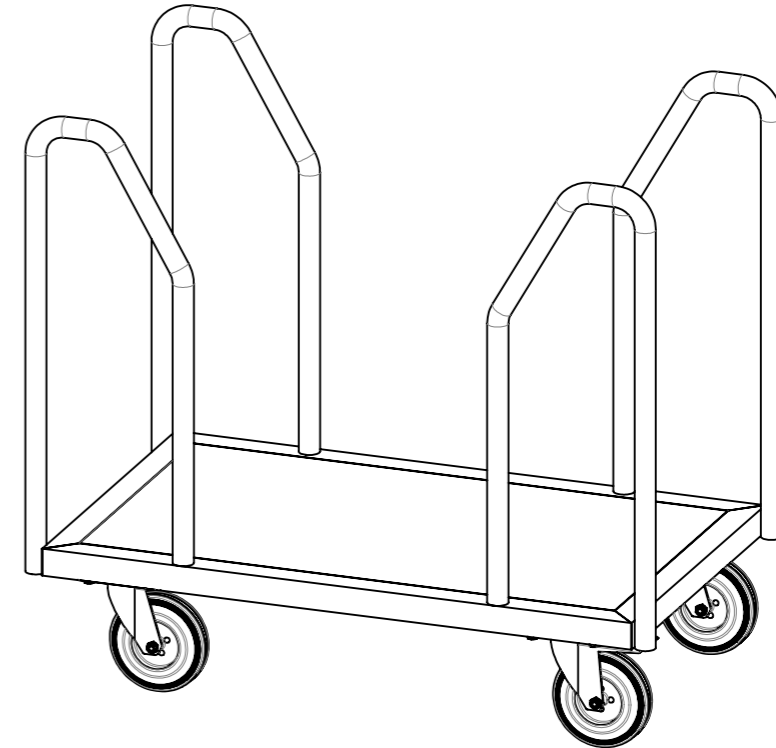
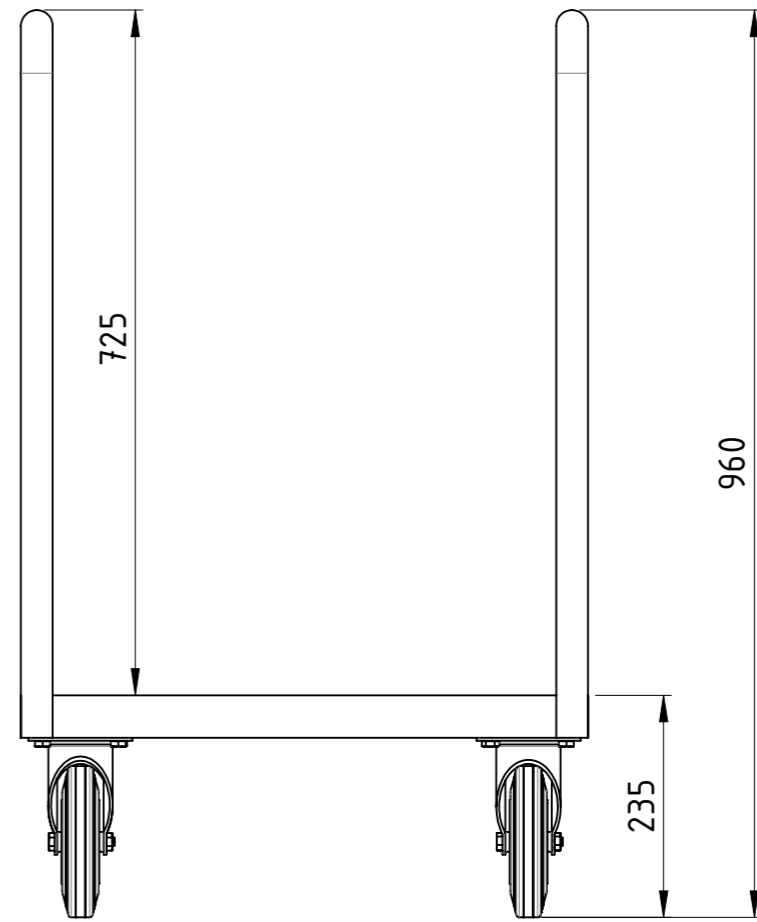
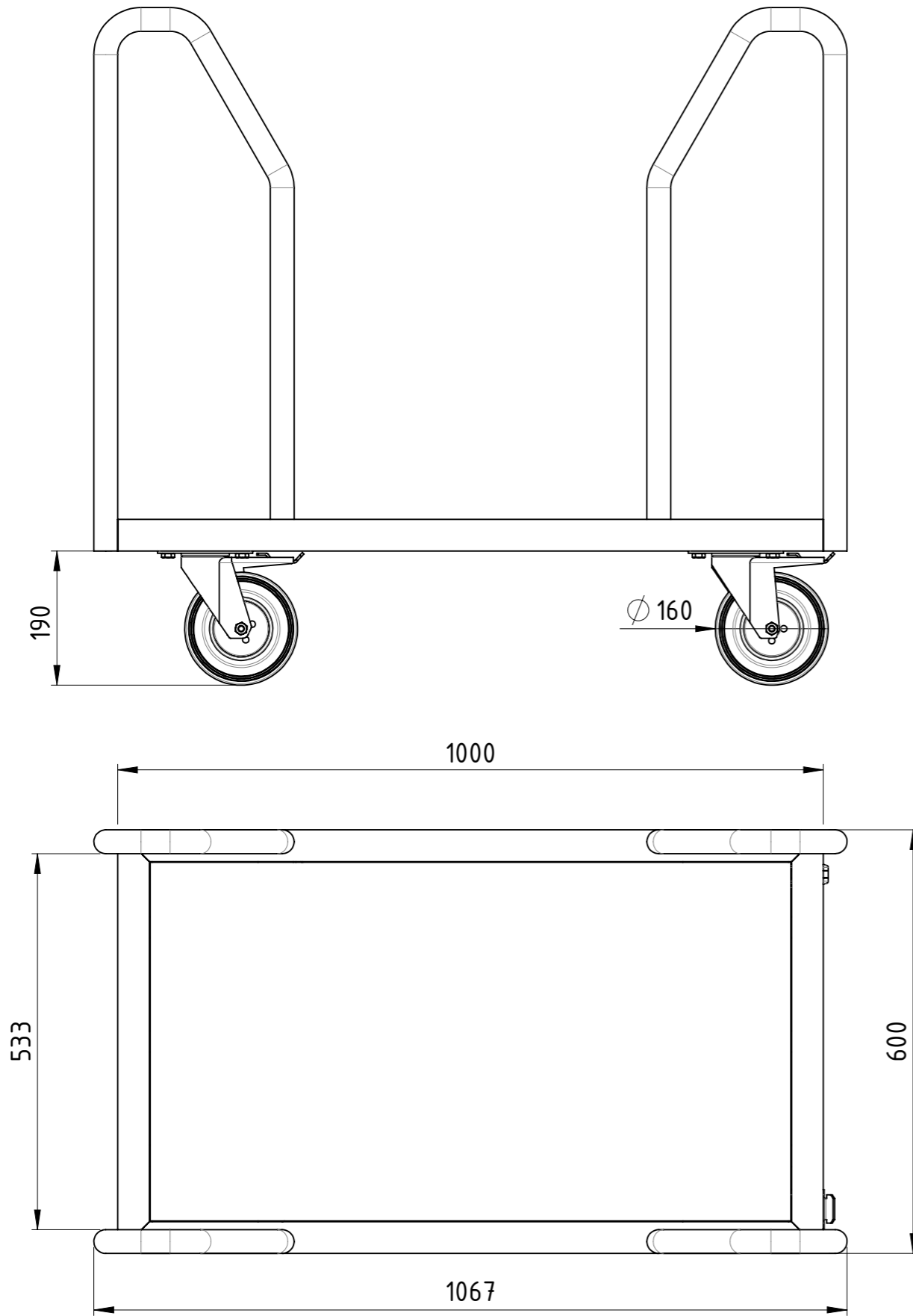
Traglast 500 kg,
 4x Vollgummi-Rollen (2x Bockrollen,
 2x Lenkrollen mit Totalfeststeller),
 15 mm filmbeschichtete Multiplexplatte,
 kunstharzlackiert RAL 5012 Lichtblau

Weitergabe sowie Vervielfältigung dieses Dokumentes, Verwertung und Mitteilung seines Inhalts sind verboten, soweit nicht ausdrücklich gestattet. Zuwiderhandlungen verpflichten zu Schadenersatz. Alle Rechte für den Fall der Patent-, Gebrauchsmuster oder Geschmacksmustereintragung vorbehalten.			1:8	Gewicht [kg]: 38.40
	Datum	Name		
	Erstellt 20.12.2017	AB		
	Gepr.			
			Seitenbügelwagen	
			SBW-100x060-VG2BF-00	
			Revision	A3
Zust.			1	1



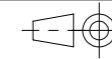


Diese Zeichnung darf weder vervielfältigt, Dritten zugänglich gemacht noch widerrechtlich benutzt werden. Nach ihrer gefertigte Teile dürfen vom Lieferanten Dritten weder zugänglich gemacht, überlassen noch verkauft werden.



Traglast 500 kg,
 4x Vollgummi-Lenkrollen (2x mit Totalfeststeller),
 15 mm filmbeschichtete Multiplexplatte,
 kunstharzlackiert RAL 5012 Lichtblau

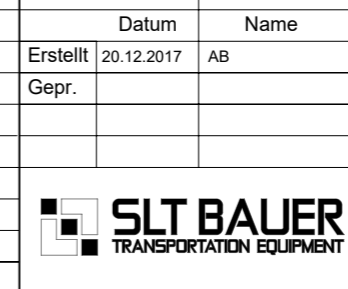
Weitergabe sowie Vervielfältigung dieses Dokumentes, Verwertung und Mitteilung seines Inhalts sind verboten, soweit nicht ausdrücklich gestattet. Zuwiderhandlungen verpflichten zu Schadenersatz. Alle Rechte für den Fall der Patent-, Gebrauchsmuster oder Geschmacksmustereintragung vorbehalten.



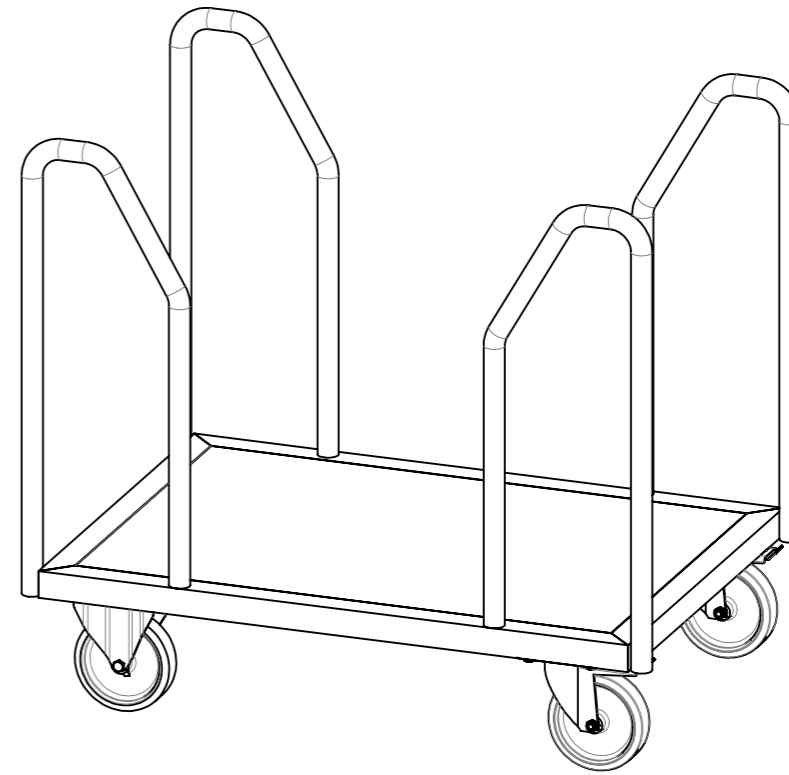
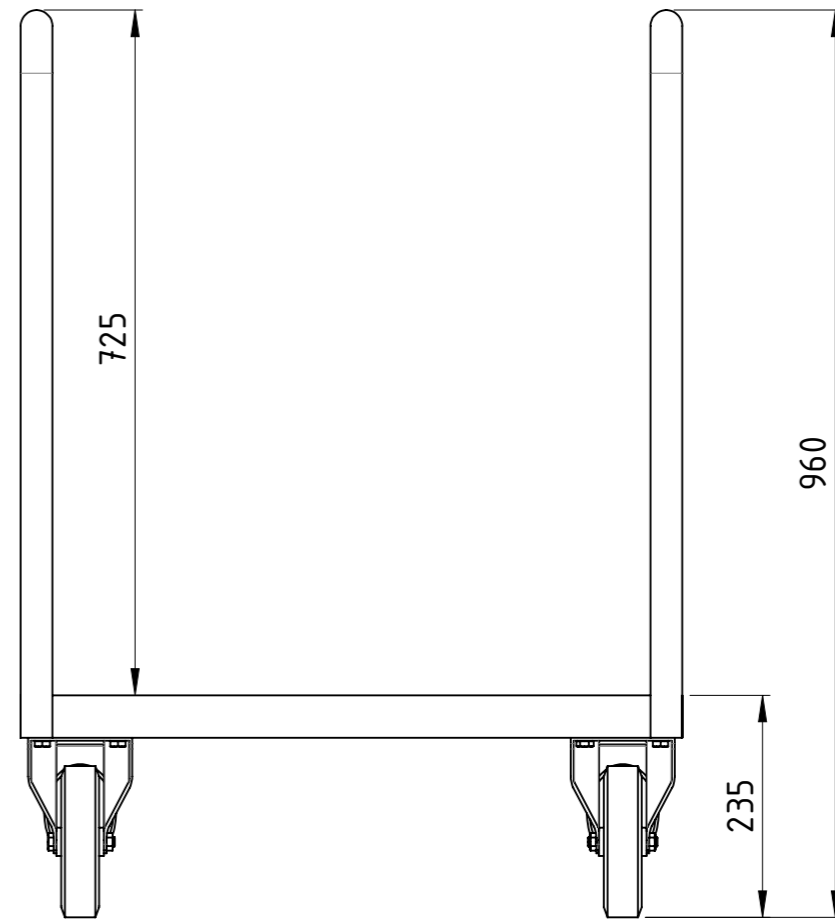
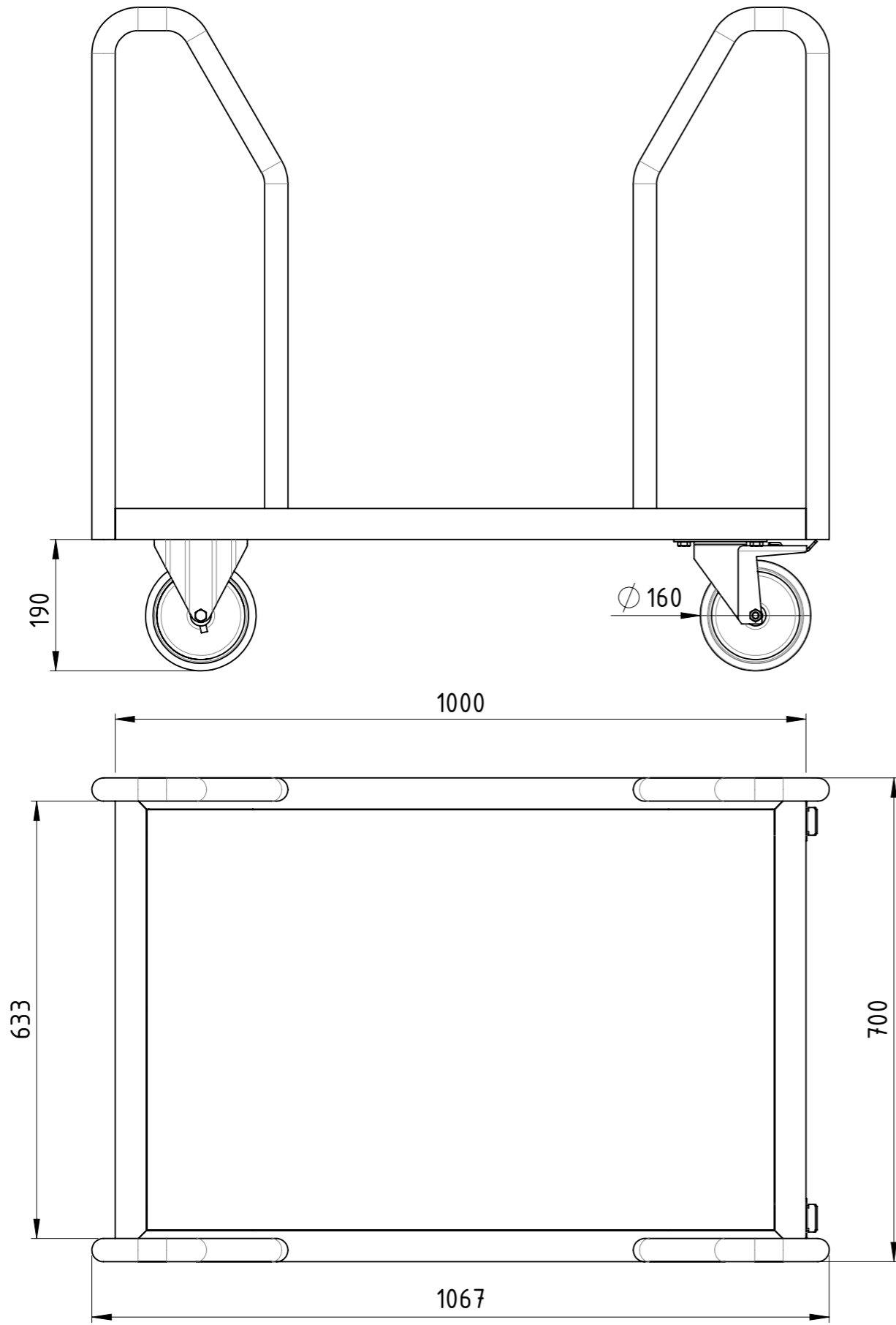
1:8

Gewicht [kg]: 38.14

	Datum	Name
Erstellt	20.12.2017	AB
Gepr.		
Zust.		

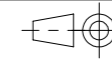


Seitenbügelwagen		SBW-100x060-VG2TF-00	A3



Traglast 1000 kg,
 4x Polyurethan-Rollen (2x Bockrollen,
 2x Lenkrollen mit Totalfeststeller),
 15 mm filmbeschichtete Multiplexplatte,
 kunstharzlackiert RAL 5012 Lichtblau

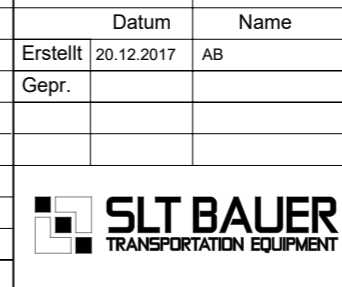
Weitergabe sowie Vervielfältigung dieses Dokumentes, Verwertung und Mitteilung seines Inhalts sind verboten, soweit nicht ausdrücklich gestattet. Zuwiderhandlungen verpflichten zu Schadenersatz. Alle Rechte für den Fall der Patent-, Gebrauchsmuster oder Geschmacksmustereintragung vorbehalten.



1:8

Gewicht [kg]: 39.28

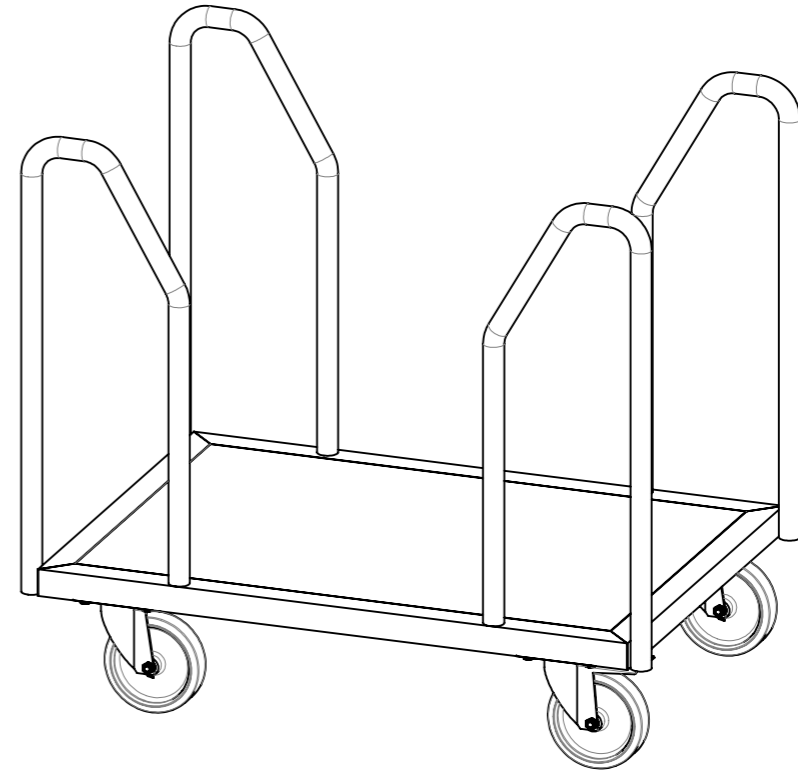
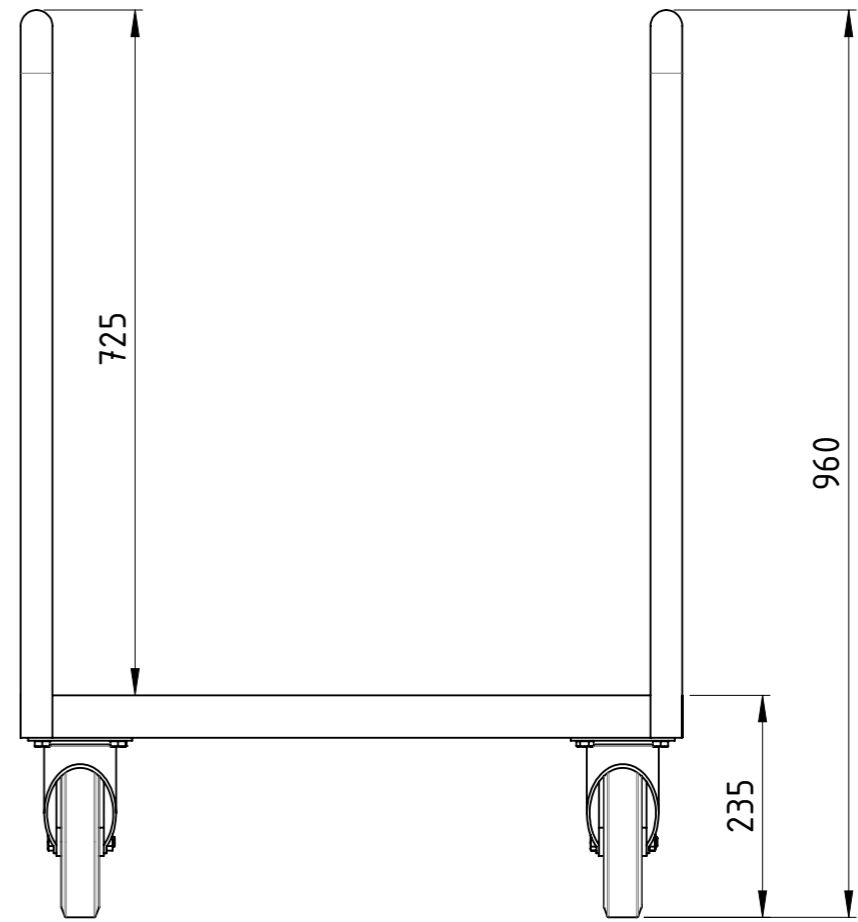
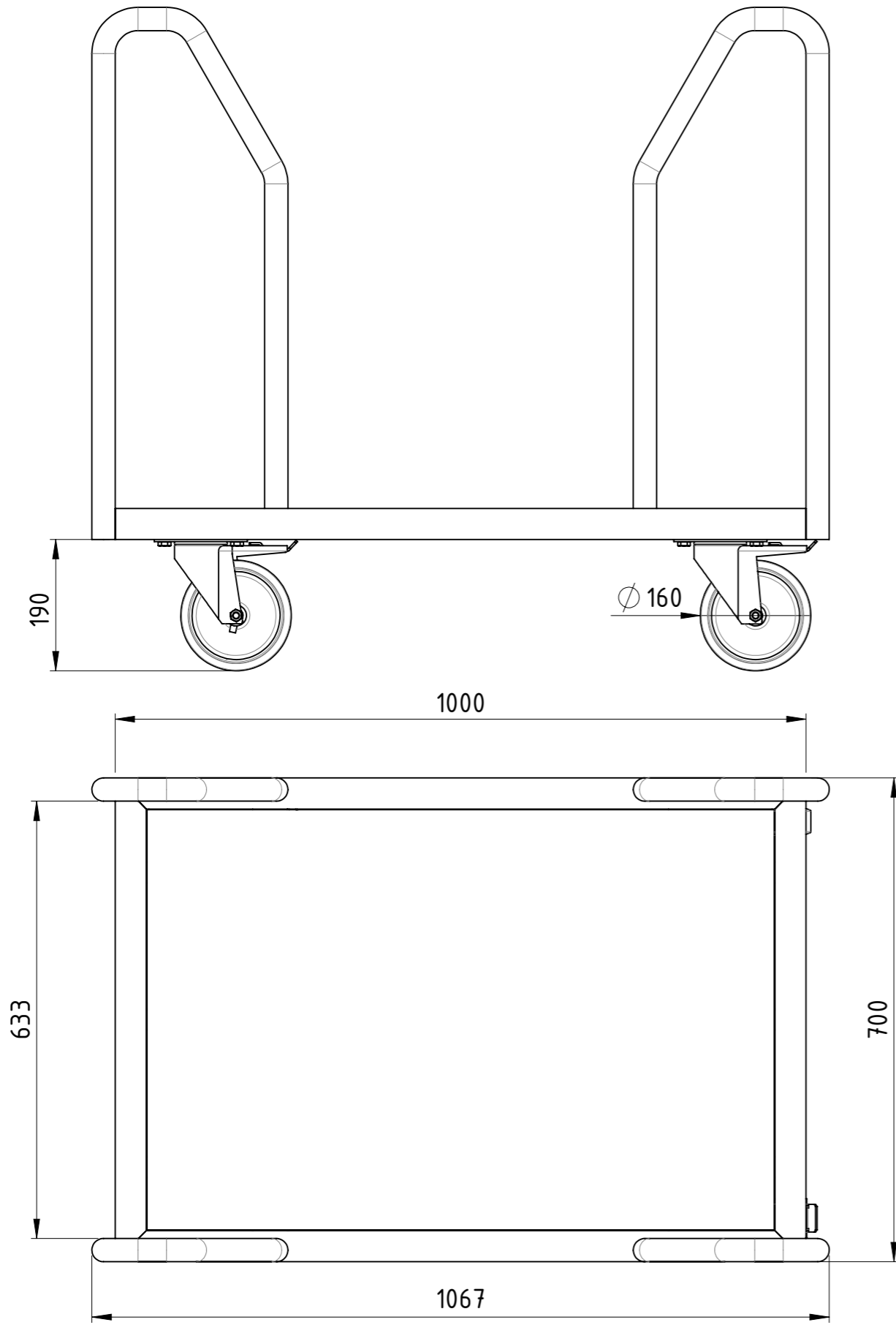
		Datum	Name
	Erstellt	20.12.2017	AB
	Gepr.		
Zust.			



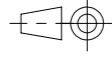
Seitenbügelwagen		SBW-100x070-PU2BF-00	A3
			Revision
			1 1



Diese Zeichnung darf weder vervielfältigt, Dritten zugänglich gemacht noch widerrechtlich benutzt werden. Nach ihrer gefertigte Teile dürfen vom Lieferanten Dritten weder zugänglich gemacht, überlassen noch verkauft werden.



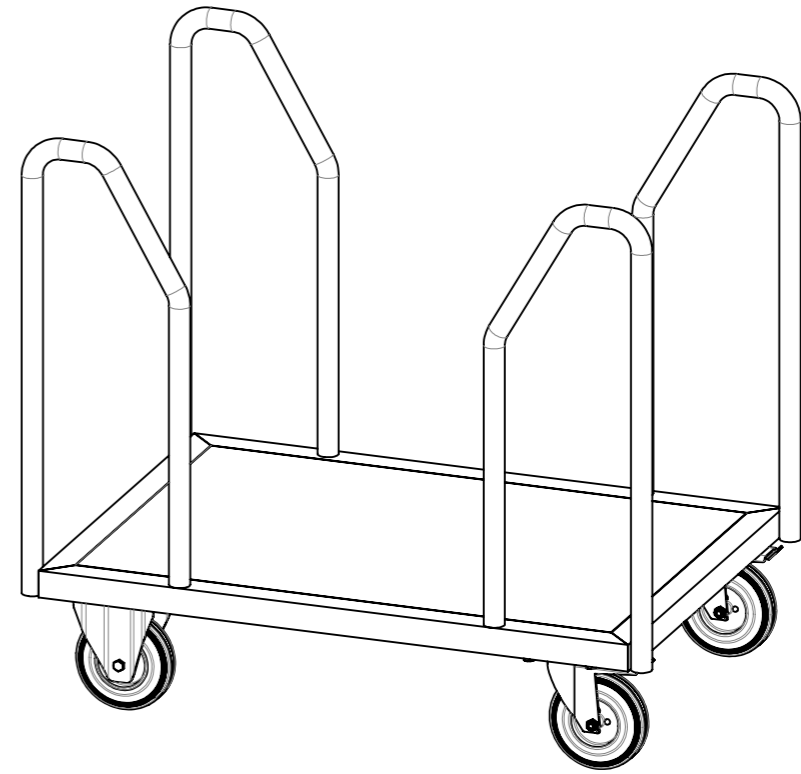
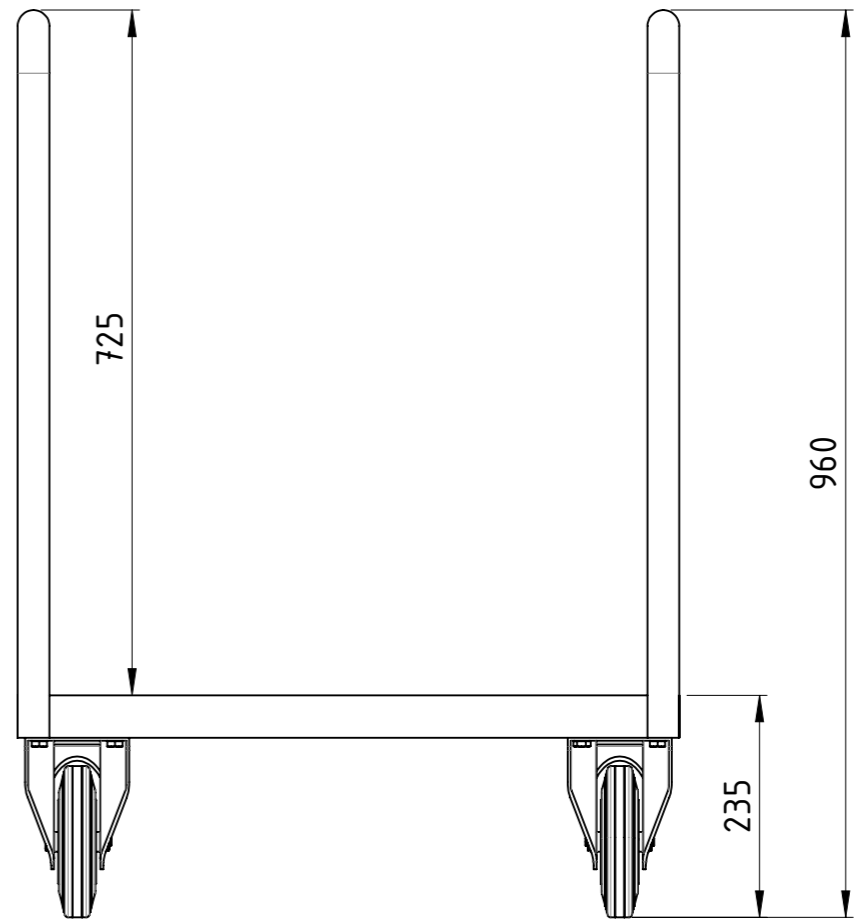
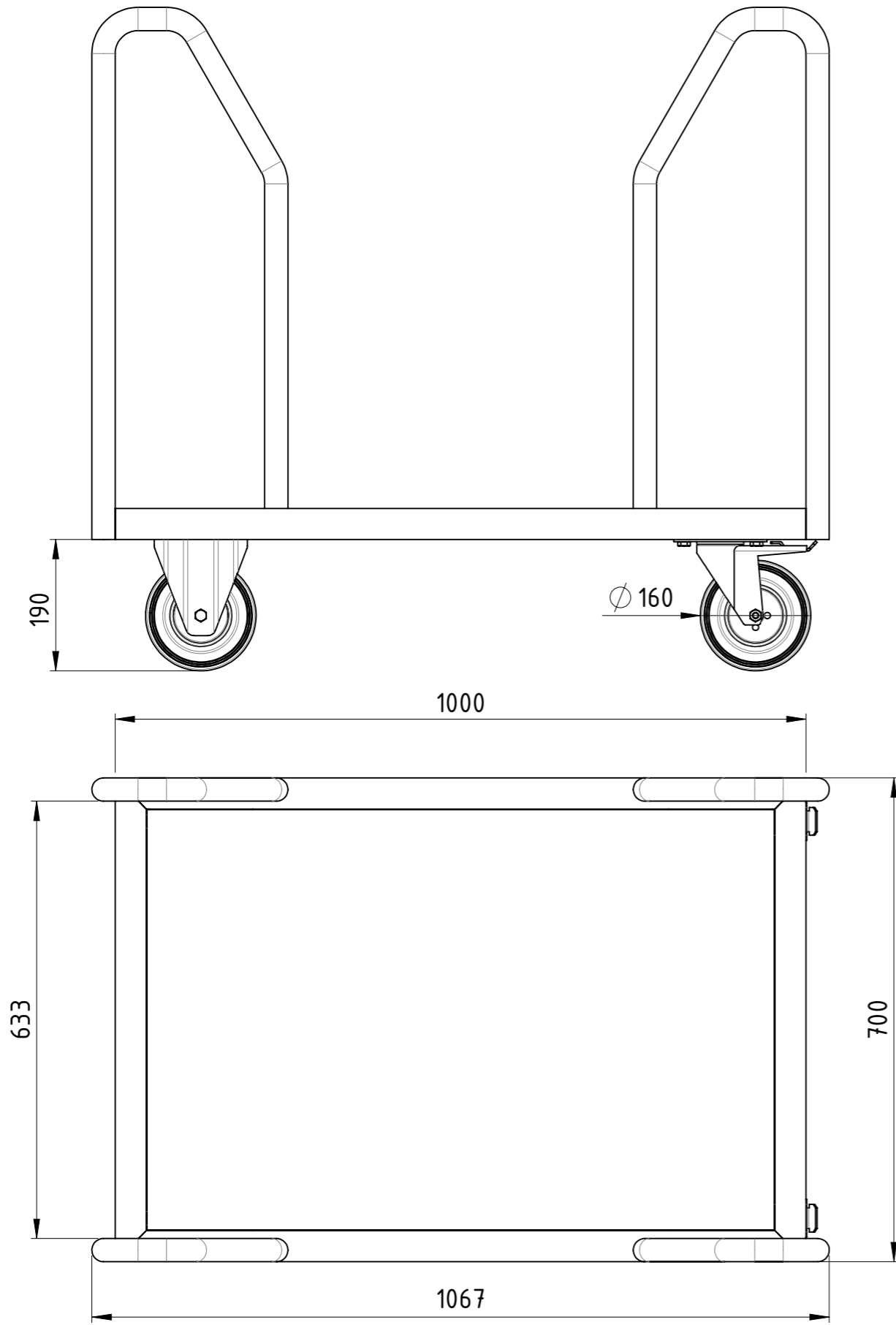
Traglast 1000 kg,
 4x Polyurethan-Lenkrollen (2x mit Totalfeststeller),
 15 mm filmbeschichtete Multiplexplatte,
 kunstharzlackiert RAL 5012 Lichtblau

Weitergabe sowie Vervielfältigung dieses Dokumentes, Verwertung und Mitteilung seines Inhalts sind verboten, soweit nicht ausdrücklich gestattet. Zuwiderhandlungen verpflichten zu Schadenersatz. Alle Rechte für den Fall der Patent-, Gebrauchsmuster oder Geschmacksmustereintragung vorbehalten.				1:8	Gewicht [kg]: 39.55
		Datum	Name		
		Erstellt	20.12.2017	AB	
		Gepr.			
				Seitenbügelwagen	
				SBW-100x070-PU2TF-00	
				Revision	A3
Zust.				1	1





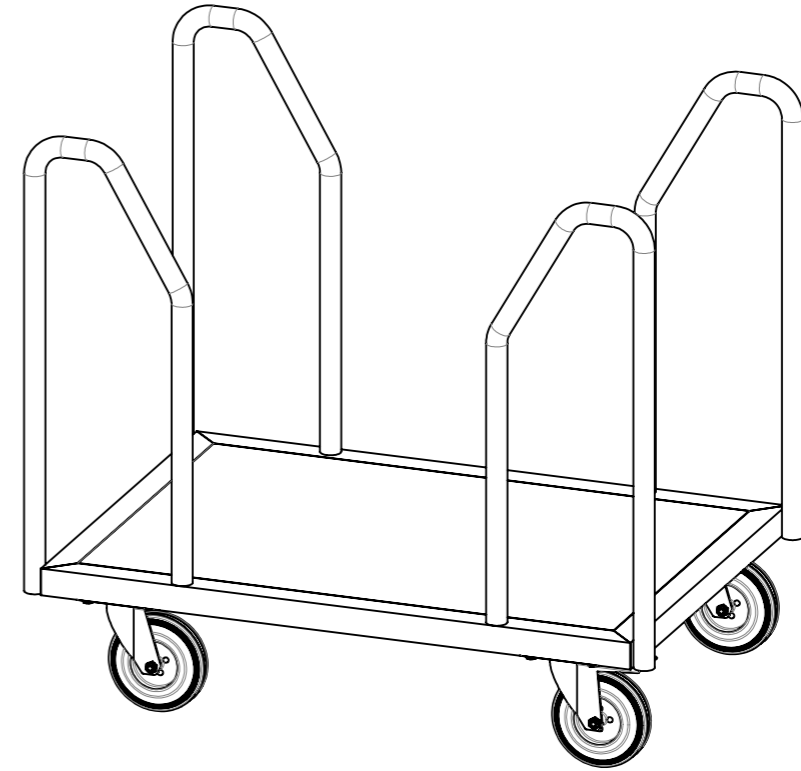
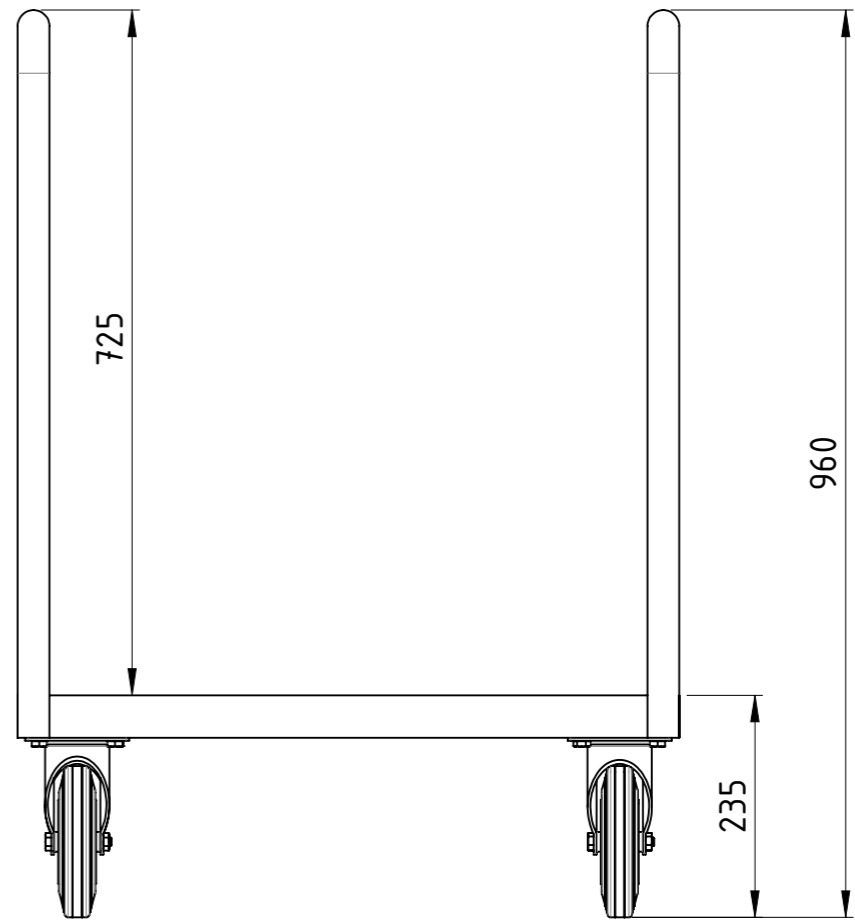
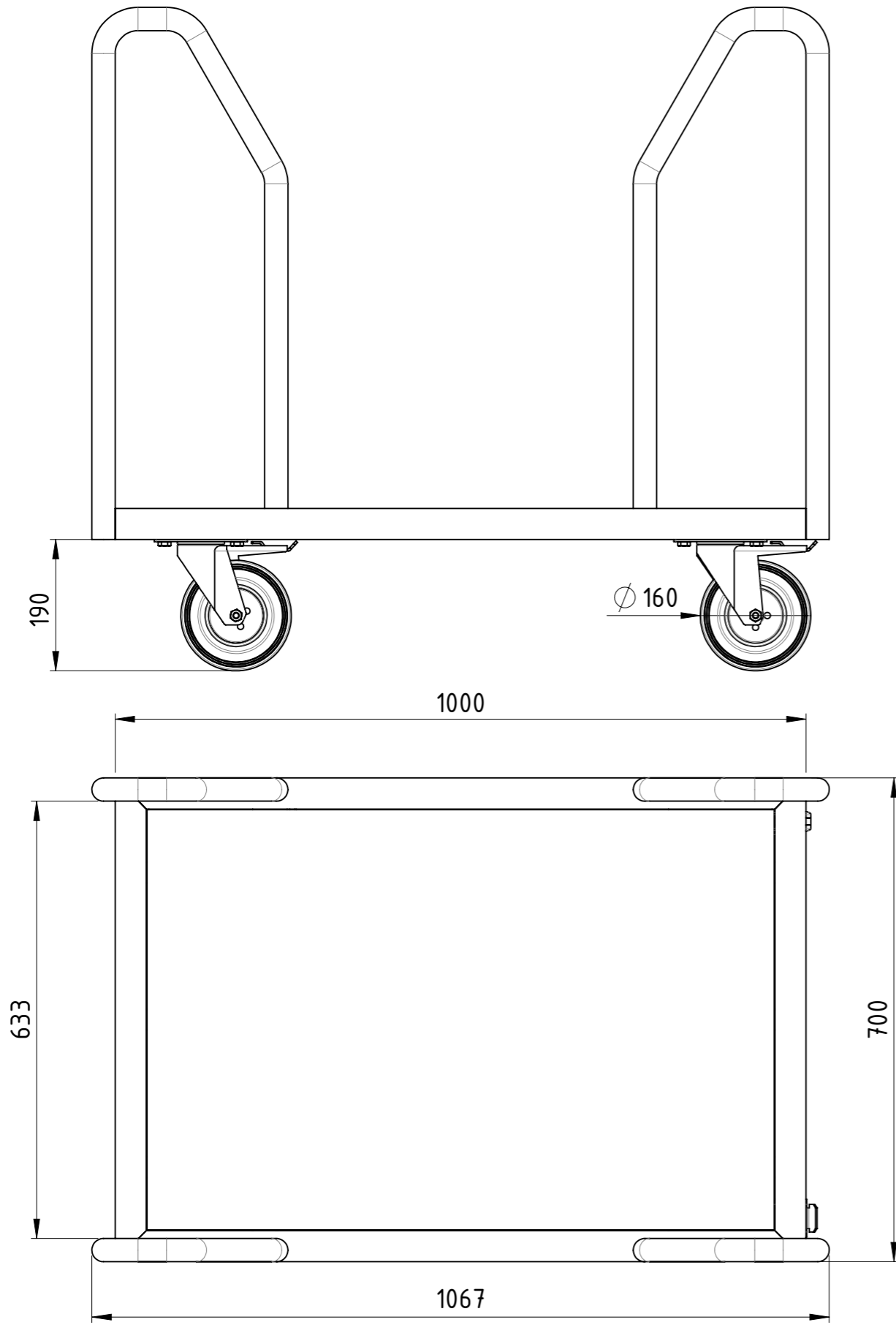
Diese Zeichnung darf weder vervielfältigt, Dritten zugänglich gemacht noch widerrechtlich benutzt werden. Nach ihrer gefertigte Teile dürfen vom Lieferanten Dritten weder zugänglich gemacht, überlassen noch verkauft werden.



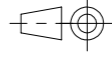
Traglast 500 kg,
 4x Vollgummi-Rollen (2x Bockrollen,
 2x Lenkrollen mit Totalfeststeller),
 15 mm filmbeschichtete Multiplexplatte,
 kunstharzlackiert RAL 5012 Lichtblau

Weitergabe sowie Vervielfältigung dieses Dokumentes, Verwertung und Mitteilung seines Inhalts sind verboten, soweit nicht ausdrücklich gestattet. Zuwiderhandlungen verpflichten zu Schadenersatz. Alle Rechte für den Fall der Patent-, Gebrauchsmuster oder Geschmacksmustereintragung vorbehalten.			1:8	Gewicht [kg]: 39.70
	Datum	Name		
	Erstellt	20.12.2017	AB	
	Gepr.			
			Seitenbügelwagen	
			SBW-100x070-VG2BF-00	A3
Zust.			Revision	1 1





Traglast 500 kg,
 4x Vollgummi-Lenkrollen (2x mit Totalfeststeller),
 15 mm filmbeschichtete Multiplexplatte,
 kunstharzlackiert RAL 5012 Lichtblau

Weitergabe sowie Vervielfältigung dieses Dokumentes, Verwertung und Mitteilung seines Inhalts sind verboten, soweit nicht ausdrücklich gestattet. Zuwiderhandlungen verpflichten zu Schadenersatz. Alle Rechte für den Fall der Patent-, Gebrauchsmuster oder Geschmacksmustereintragung vorbehalten.				1:8	Gewicht [kg]: 39.45
	Datum	Name			
	Erstellt 20.12.2017	AB			
	Gepr.				
				Seitenbügelwagen	
				SBW-100x070-VG2TF-00	
				Revision	A3
Zust.				1	1



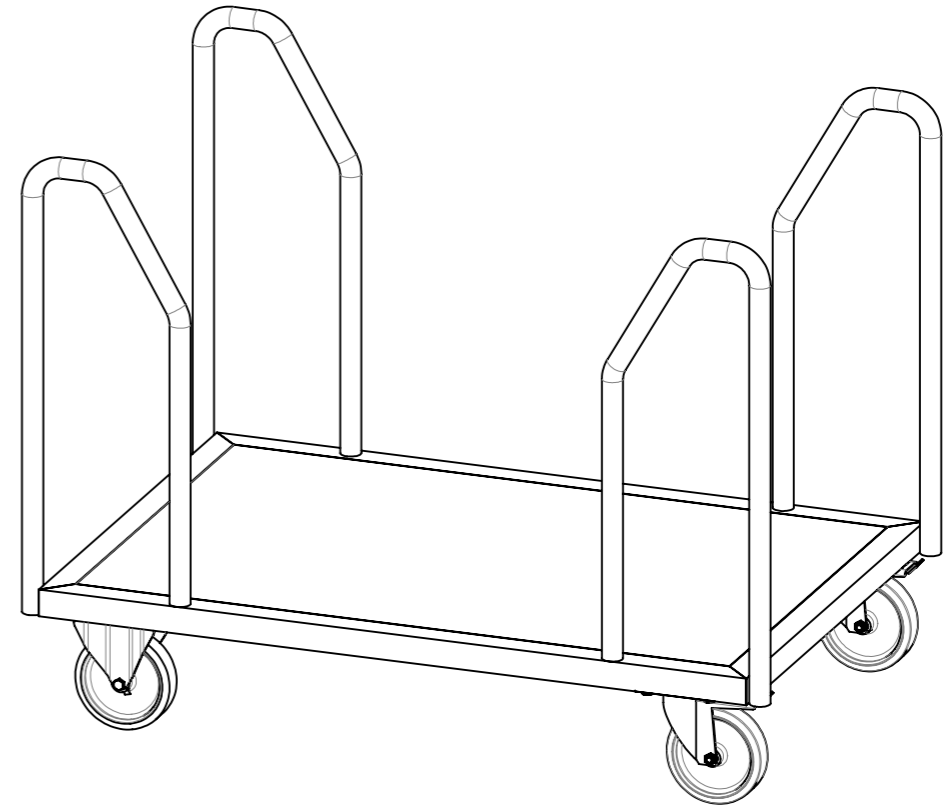
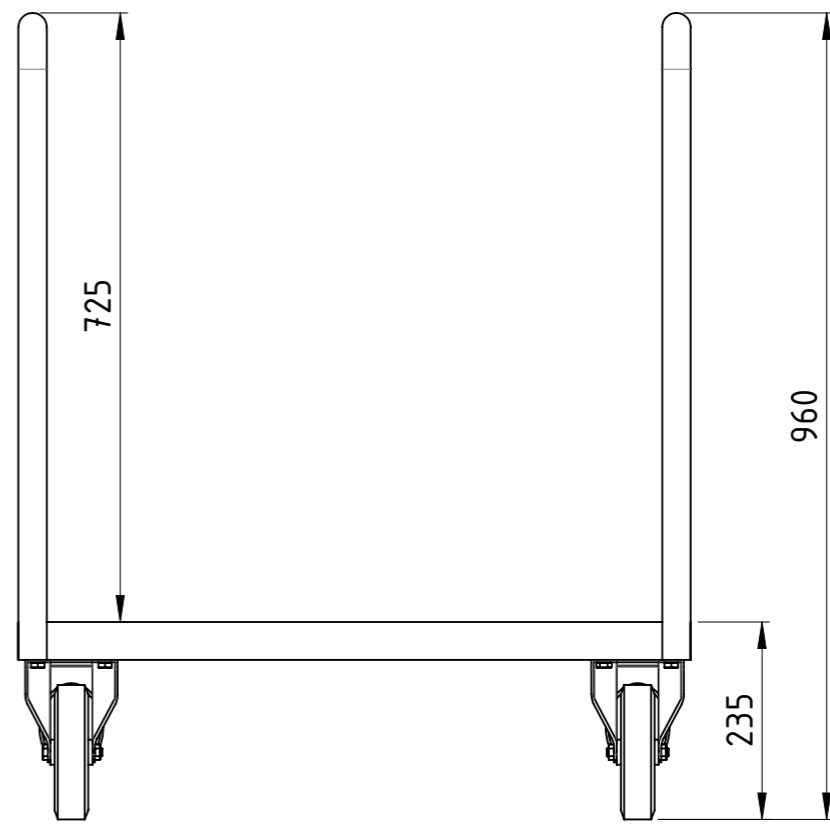
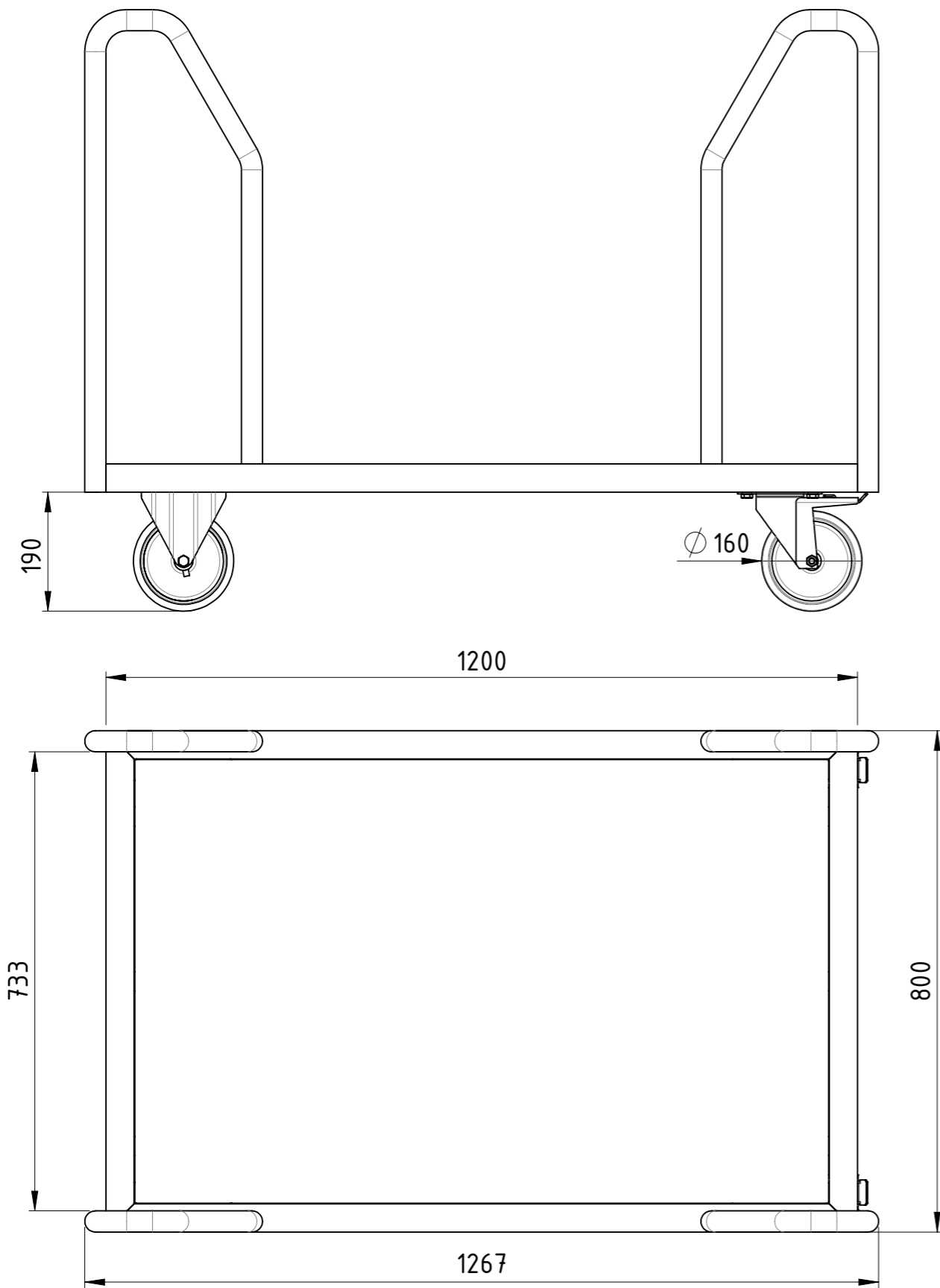
COPYING, DELIVERY TO THIRD PARTIES AS WELL AS ILLEGAL UTILISATION OF TECHNICAL DOCUMENT IS NOT ALLOWED.

Maßstab in cm / SCALE IN CM



Diese Zeichnung darf weder vervielfältigt, Dritten zugänglich gemacht noch widerrechtlich benutzt werden. Nach ihrer gefertigte Teile dürfen vom Lieferanten Dritten weder zugänglich gemacht, überlassen noch verkauft werden.

Traglast 1000 kg,
 4x Polyurethan-Rollen (2x Bockrollen,
 2x Lenkrollen mit Totalfeststeller),
 15 mm filmbeschichtete Multiplexplatte,
 kunstharzlackiert RAL 5012 Lichtblau

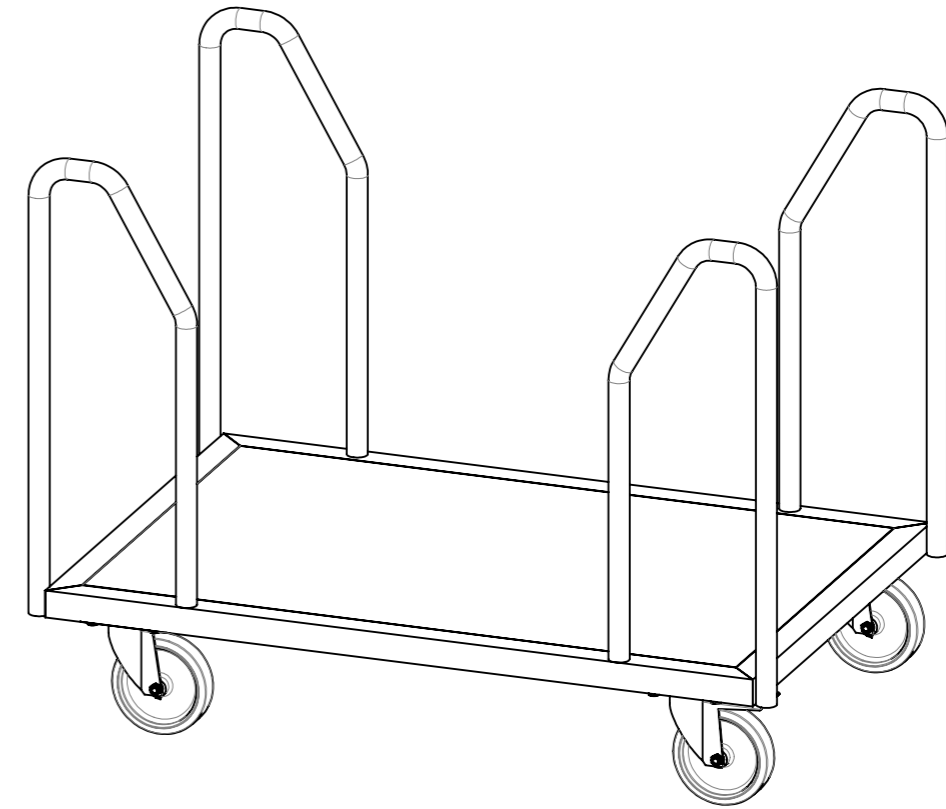
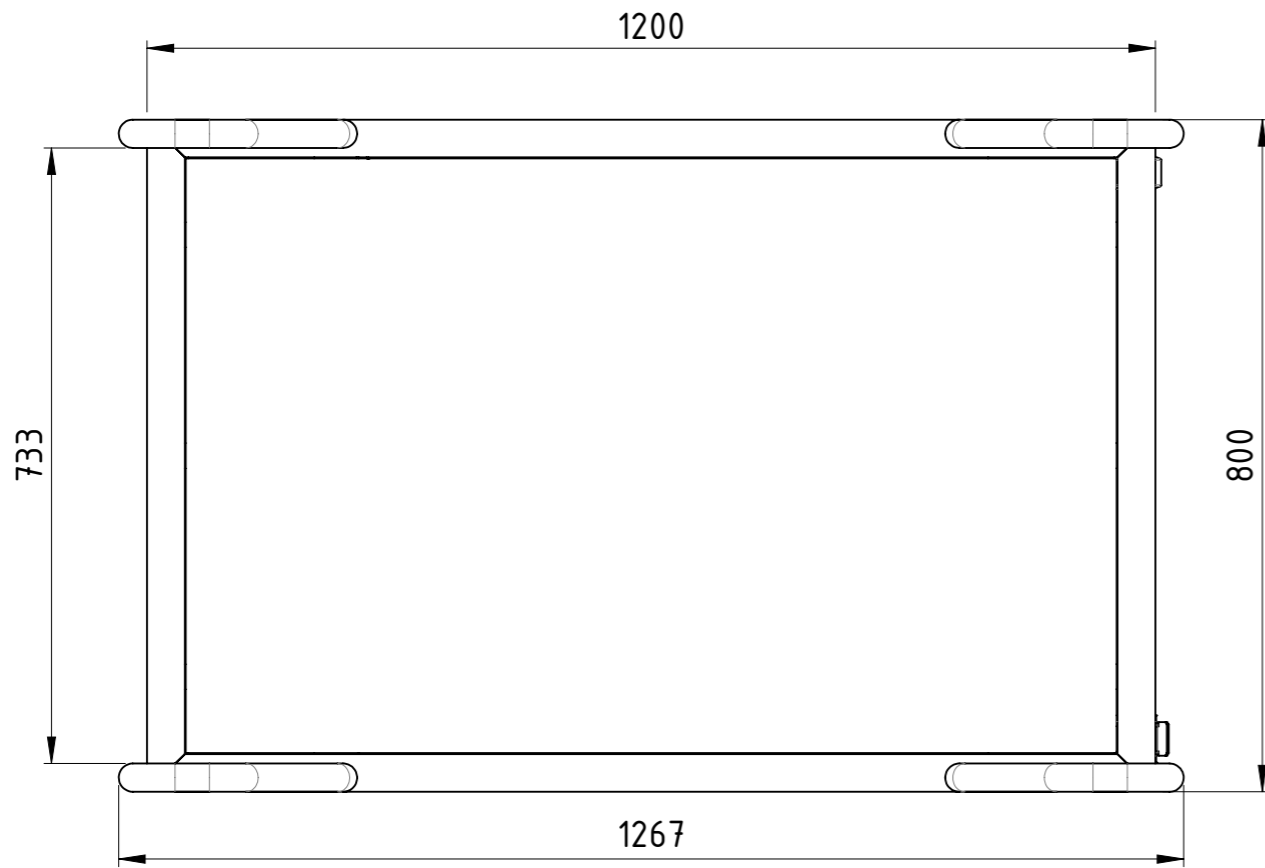
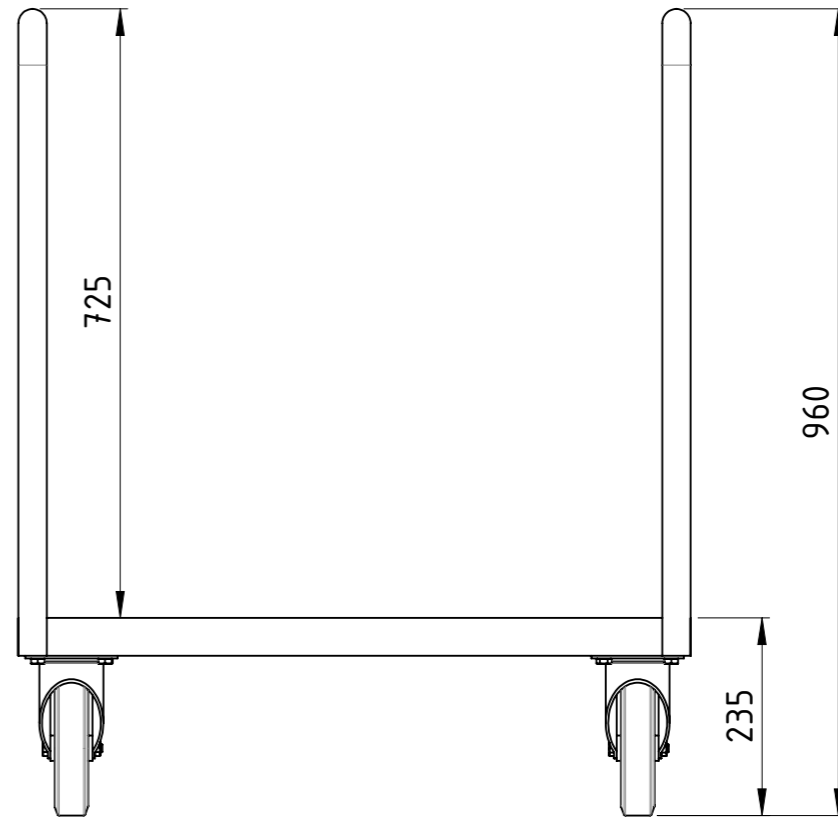
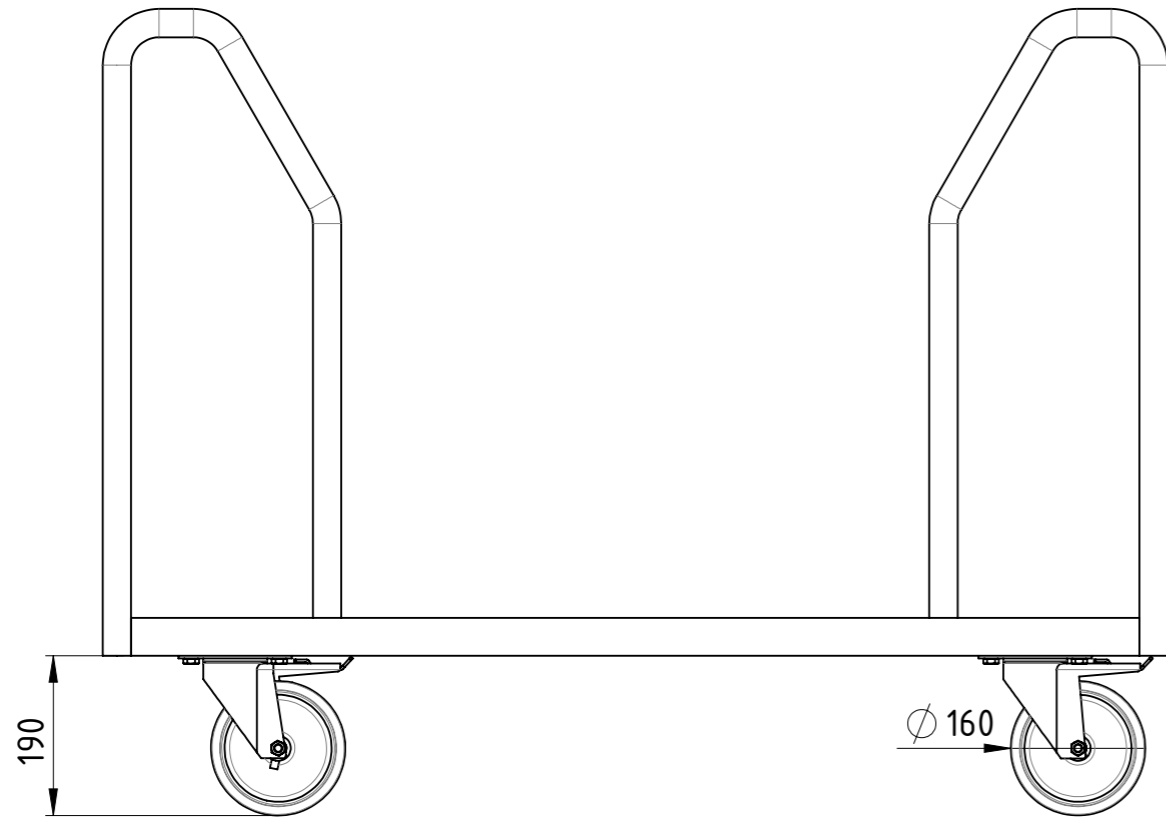


Weitergabe sowie Vervielfältigung dieses Dokumentes, Verwertung und Mitteilung seines Inhalts sind verboten, soweit nicht ausdrücklich gestattet. Zuwiderhandlungen verpflichten zu Schadenersatz. Alle Rechte für den Fall der Patent-, Gebrauchsmuster oder Geschmacksmustereintragung vorbehalten.			1:9	Gewicht [kg]: 43.68
	Datum	Name		
	Erstellt 20.12.2017	AB		
	Gepr.			
			Seitenbügelwagen	
			SBW-120x080-PU2BF-00	A3
Zust.			Revision	1 1



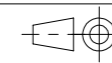


Diese Zeichnung darf weder vervielfältigt, Dritten zugänglich gemacht noch widerrechtlich benutzt werden. Nach ihrer gefertigten Teile dürfen vom Lieferanten Dritten weder zugänglich gemacht, überlassen noch verkauft werden.



Traglast 1000 kg,
 4x Polyurethan-Lenkrollen (2x mit Totalfeststeller),
 15 mm filmbeschichtete Multiplexplatte,
 kunstharzlackiert RAL 5012 Lichtblau

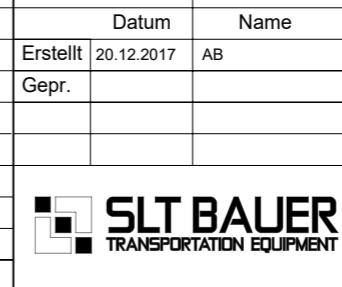
Weitergabe sowie Vervielfältigung dieses Dokumentes, Verwertung und Mitteilung seines Inhalts sind verboten, soweit nicht ausdrücklich gestattet. Zuwiderhandlungen verpflichten zu Schadenersatz. Alle Rechte für den Fall der Patent-, Gebrauchsmuster oder Geschmacksmustereintragung vorbehalten.



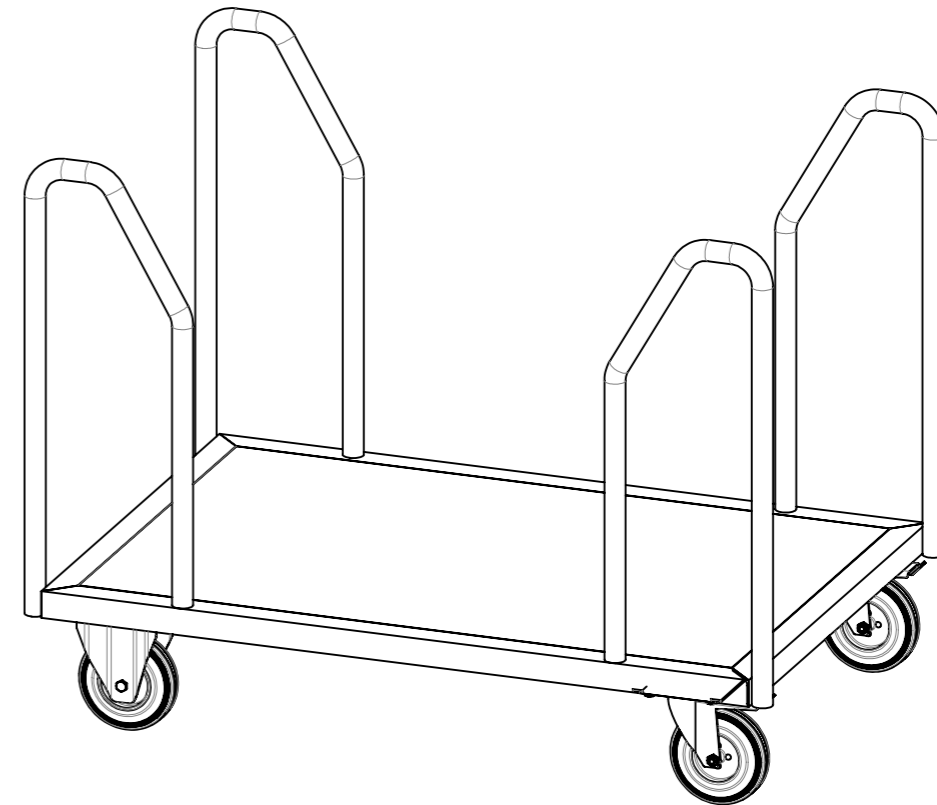
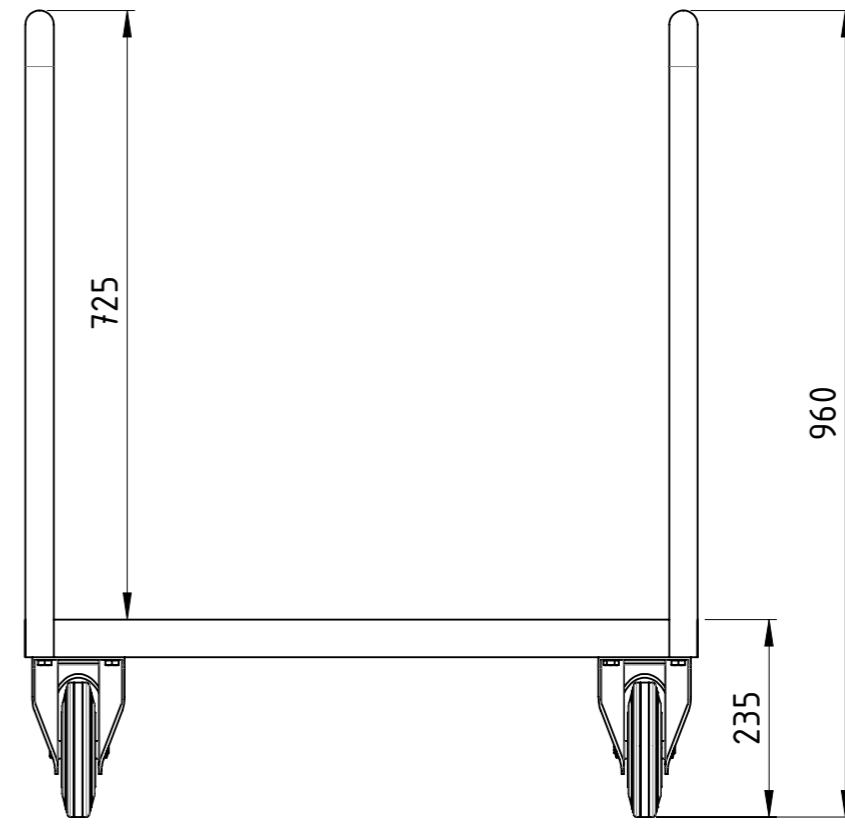
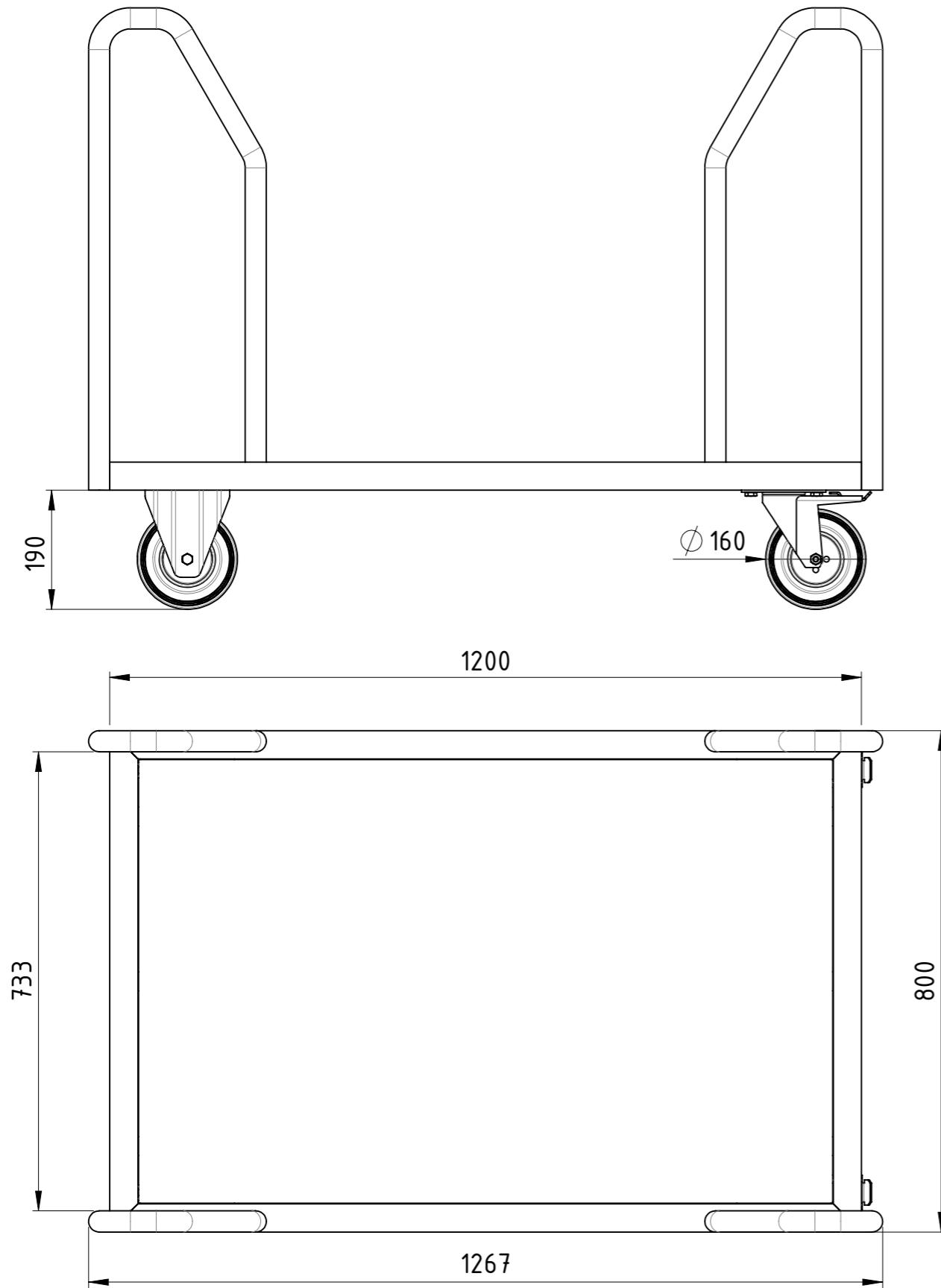
1:9

Gewicht [kg]: 43.94

Datum		Name	
Erstellt	20.12.2017	AB	
Gepr.			
Zust.			

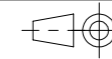


Seitenbügelwagen		SBW-120x080-PU2TF-00	A3
			Revision
			1 1



Traglast 500 kg,
 4x Vollgummi-Rollen (2x Bockrollen,
 2x Lenkrollen mit Totalfeststeller),
 15 mm filmbeschichtete Multiplexplatte,
 kunstharzlackiert RAL 5012 Lichtblau

Weitergabe sowie Vervielfältigung dieses Dokumentes, Verwertung und Mitteilung seines Inhalts sind verboten, soweit nicht ausdrücklich gestattet. Zuwiderhandlungen verpflichten zu Schadenersatz. Alle Rechte für den Fall der Patent-, Gebrauchsmuster oder Geschmacksmustereintragung vorbehalten.



1:9 Gewicht [kg]: 44.10

Datum	Name
Erstellt 20.12.2017	AB
Gepr.	

Seitenbügelwagen



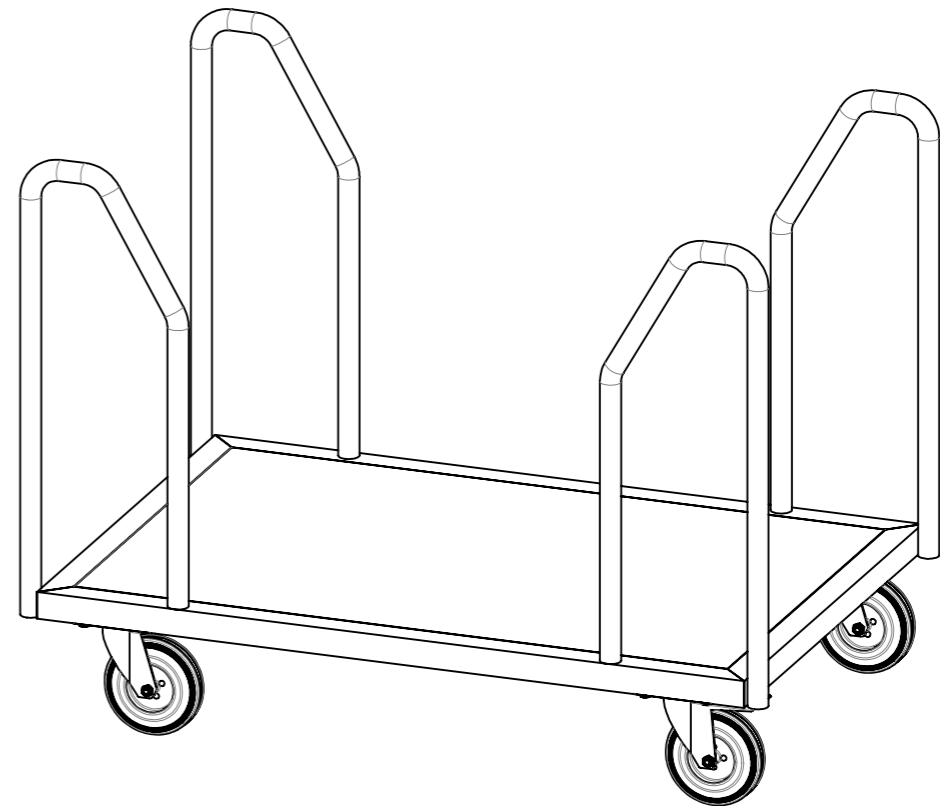
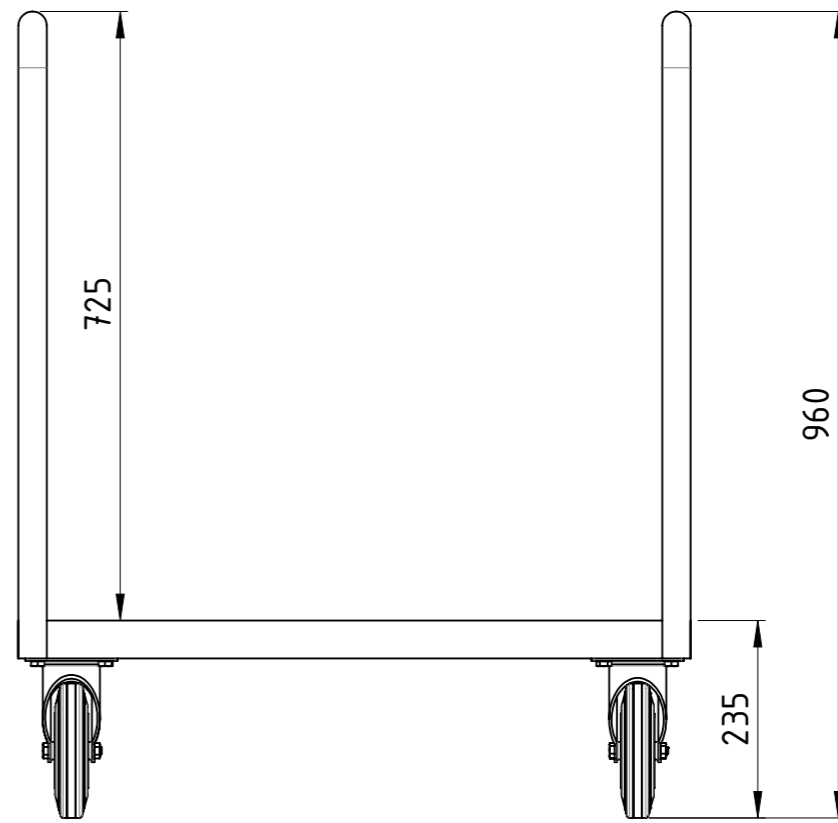
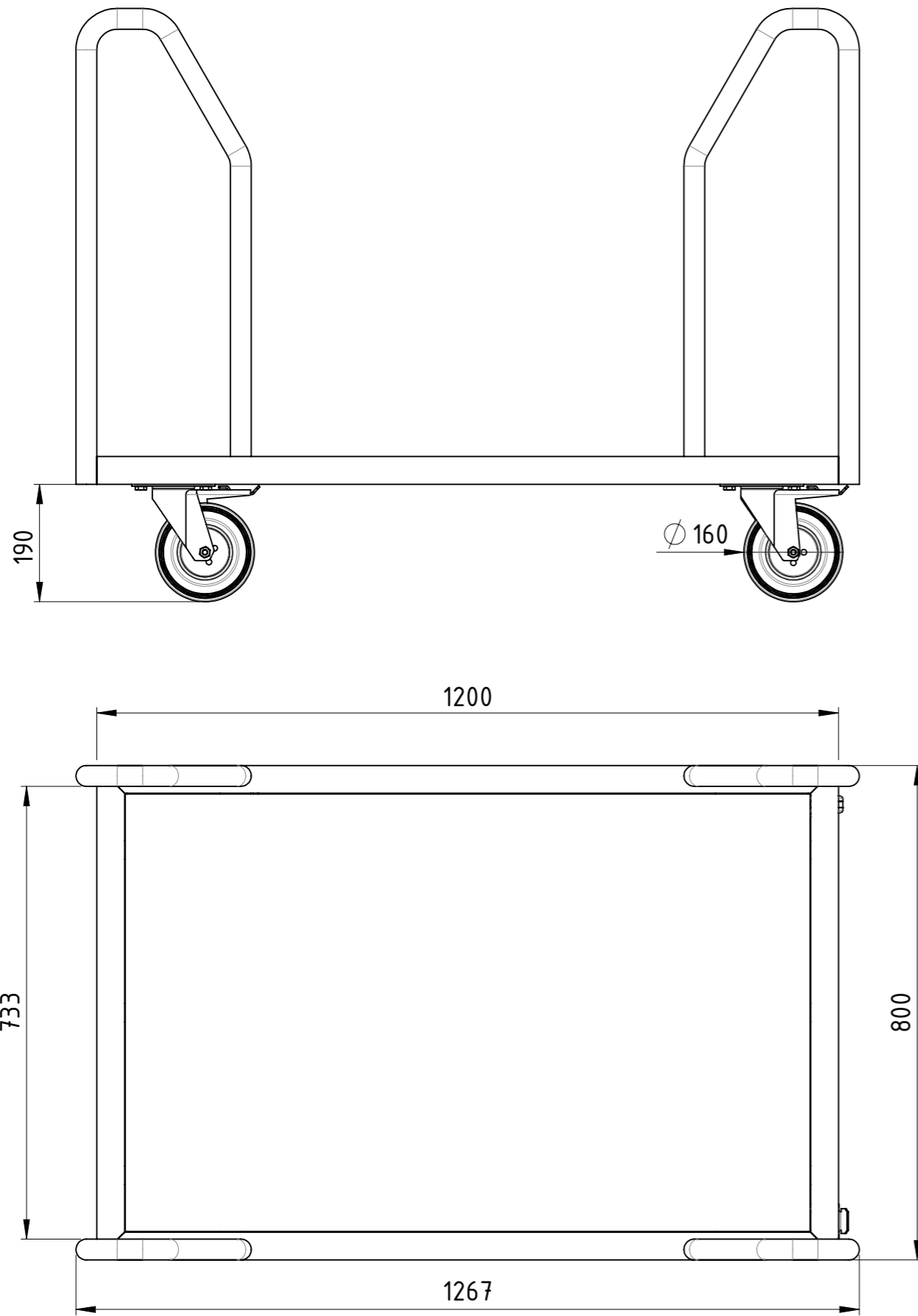
SBW-120x080-VG2BF-00

Revision	1	A3
	1	1

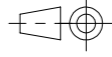
Zust.



Diese Zeichnung darf weder vervielfältigt, Dritten zugänglich gemacht noch widerrechtlich benutzt werden. Nach ihrer gefertigten Teile dürfen vom Lieferanten Dritten weder zugänglich gemacht, überlassen noch verkauft werden.



Traglast 500 kg,
 4x Vollgummi-Lenkrollen (2x mit Totalfeststeller),
 15 mm filmbeschichtete Multiplexplatte,
 kunstharzlackiert RAL 5012 Lichtblau

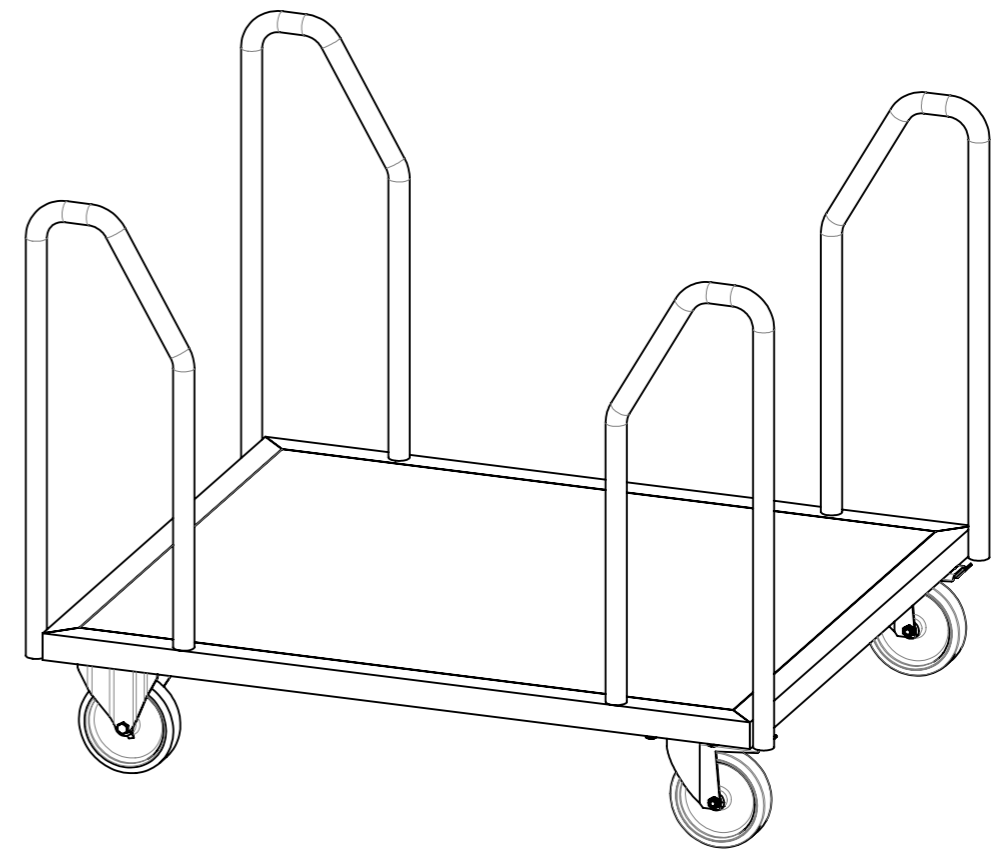
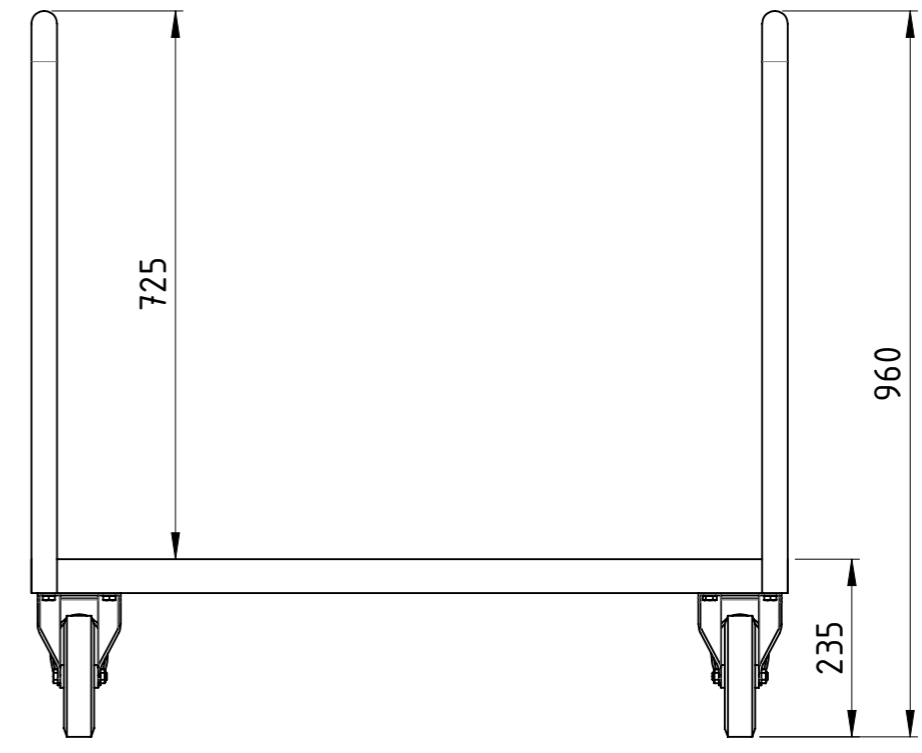
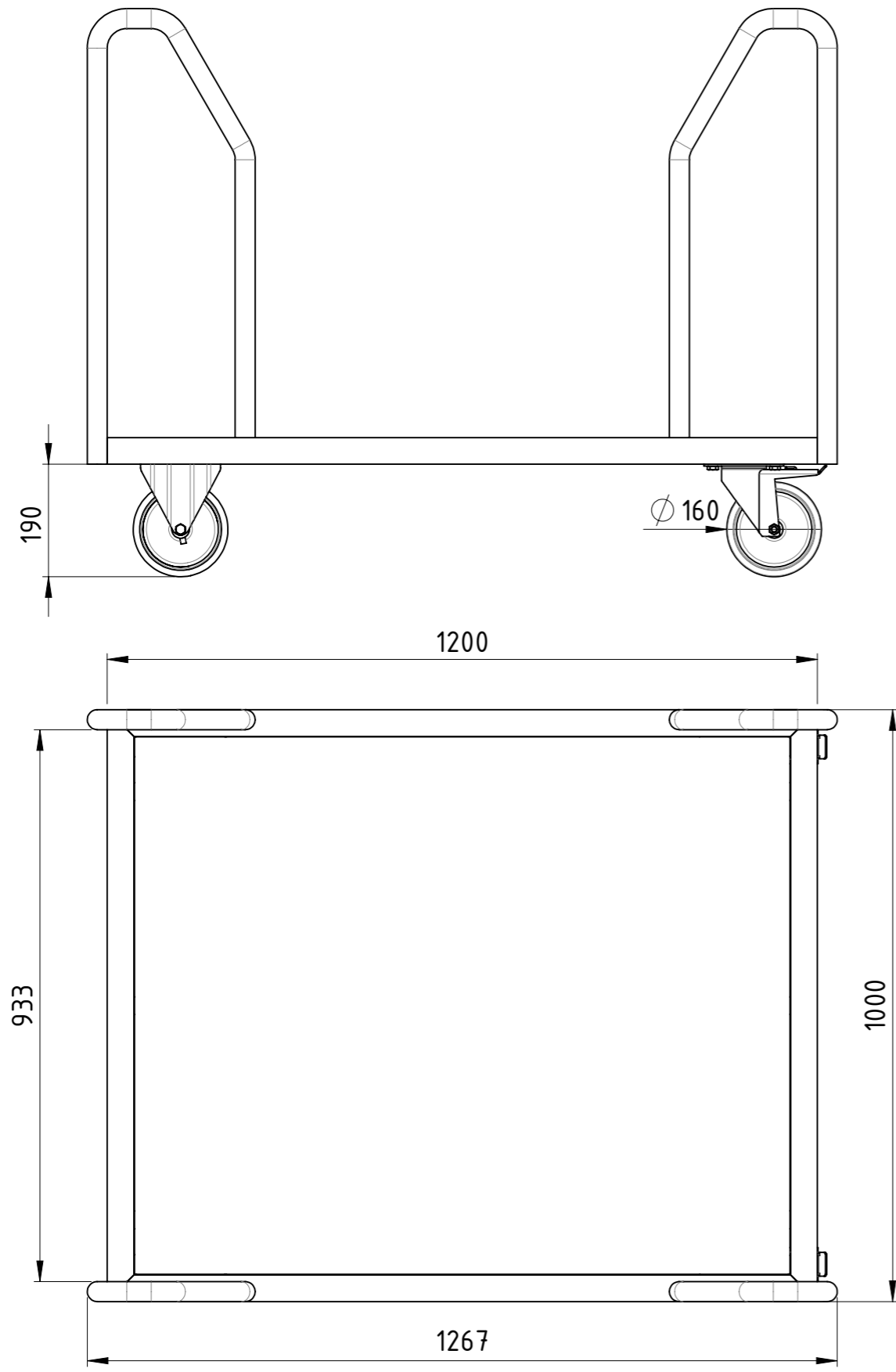
Weitergabe sowie Vervielfältigung dieses Dokumentes, Verwertung und Mitteilung seines Inhalts sind verboten, soweit nicht ausdrücklich gestattet. Zuwiderhandlungen verpflichten zu Schadenersatz. Alle Rechte für den Fall der Patent-, Gebrauchsmuster oder Geschmacksmustereintragung vorbehalten.				1:9	Gewicht [kg]: 43.85
		Datum	Name	Seitenbügelwagen	
	Erstellt	20.12.2017	AB		
	Gepr.				
				SBW-120x080-VG2TF-00	
Zust.				Revision	A3 1 1



COPYING, DELIVERY TO THIRD PARTIES AS WELL AS ILLEGAL UTILISATION OF TECHNICAL DOCUMENT IS NOT ALLOWED.

Maßstab in cm / SCALE IN CM
 0 1 2 3 4 5

Diese Zeichnung darf weder vervielfältigt, Dritten zugänglich gemacht noch widerrechtlich benutzt werden. Nach ihrer gefertigte Teile dürfen vom Lieferanten Dritten weder zugänglich gemacht, überlassen noch verkauft werden.



Traglast 1000 kg,
 4x Polyurethan-Rollen (2x Bockrollen,
 2x Lenkrollen mit Totalfeststeller),
 15 mm filmbeschichtete Multiplexplatte,
 kunstharzlackiert RAL 5012 Lichtblau

Weitergabe sowie Vervielfältigung dieses Dokumentes, Verwertung und Mitteilung seines Inhalts sind verboten, soweit nicht ausdrücklich gestattet. Zuwiderhandlungen verpflichten zu Schadenersatz. Alle Rechte für den Fall der Patent-, Gebrauchsmuster oder Geschmacksmustereintragung vorbehalten.				1:10	Gewicht [kg]: 46.63
		Datum	Name		
		Erstellt	20.12.2017	AB	
		Gepr.			
		Seitenbügelwagen			
					A3
		SBW-120x100-PU2BF-00			Revision
Zust.					1 1

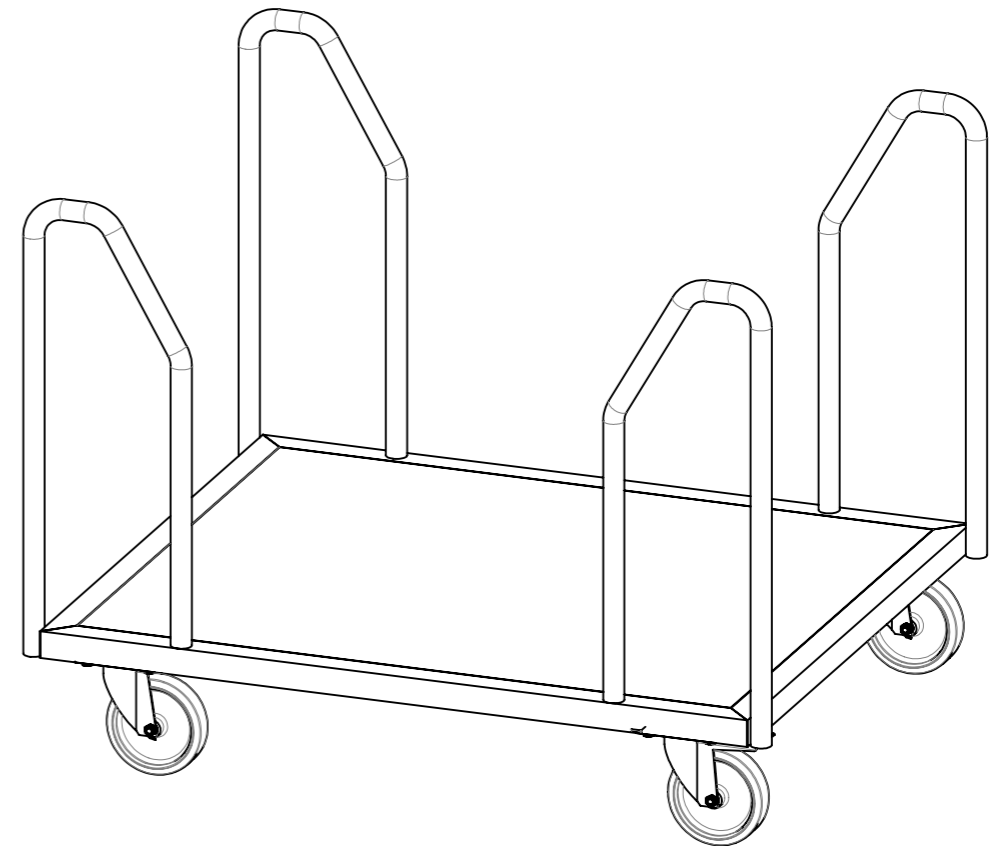
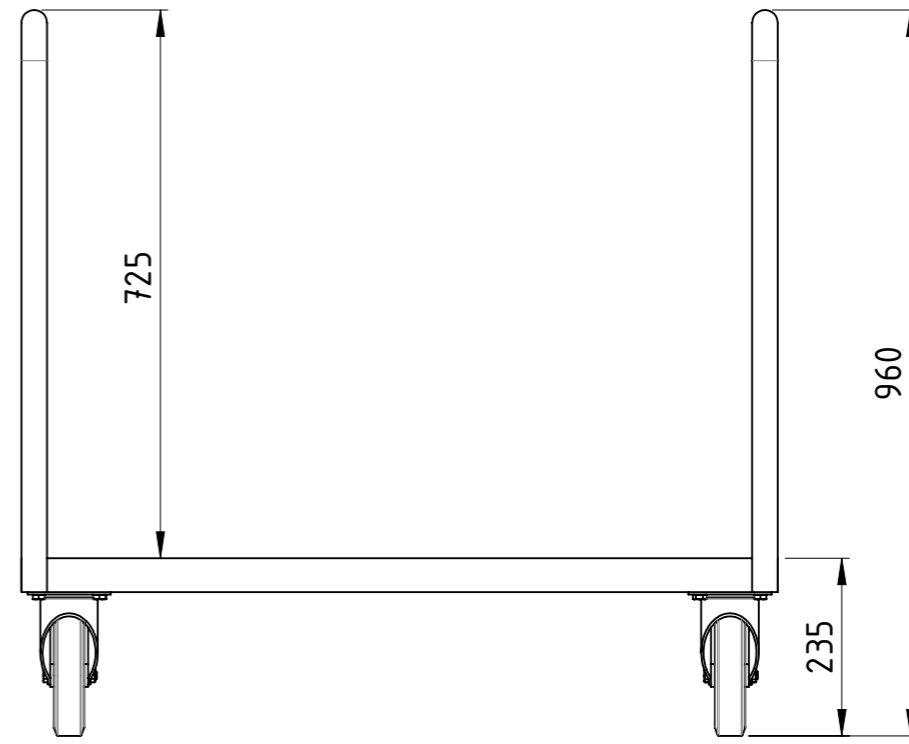
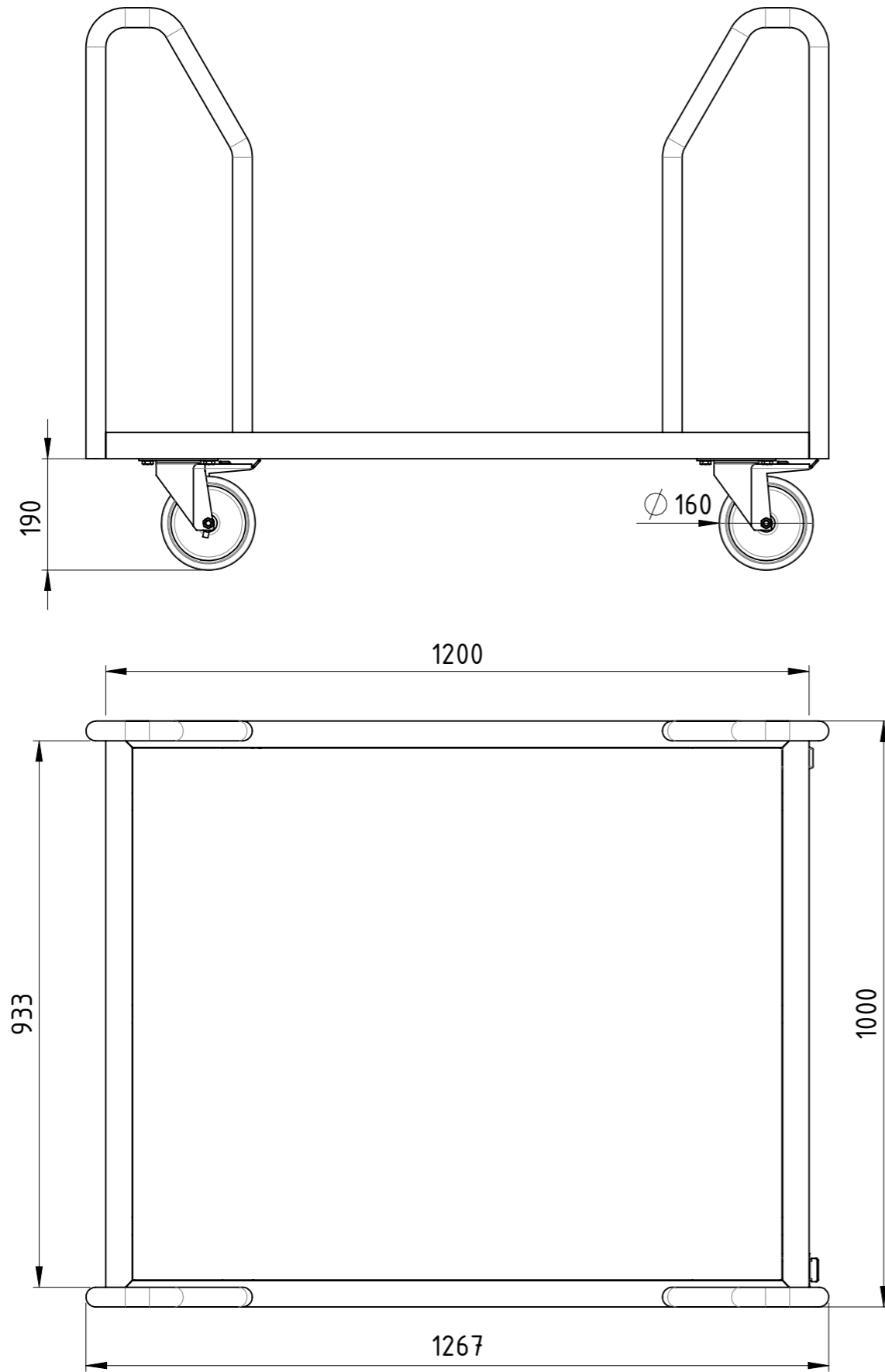
COPYING, DELIVERY TO THIRD PARTIES AS WELL AS ILLEGAL UTILISATION OF TECHNICAL DOCUMENT IS NOT ALLOWED.

Maßstab in cm / SCALE IN CM



Diese Zeichnung darf weder vervielfältigt, Dritten zugänglich gemacht noch widerrechtlich benutzt werden. Nach ihrer gefertigte Teile dürfen vom Lieferanten Dritten weder zugänglich gemacht, überlassen noch verkauft werden.

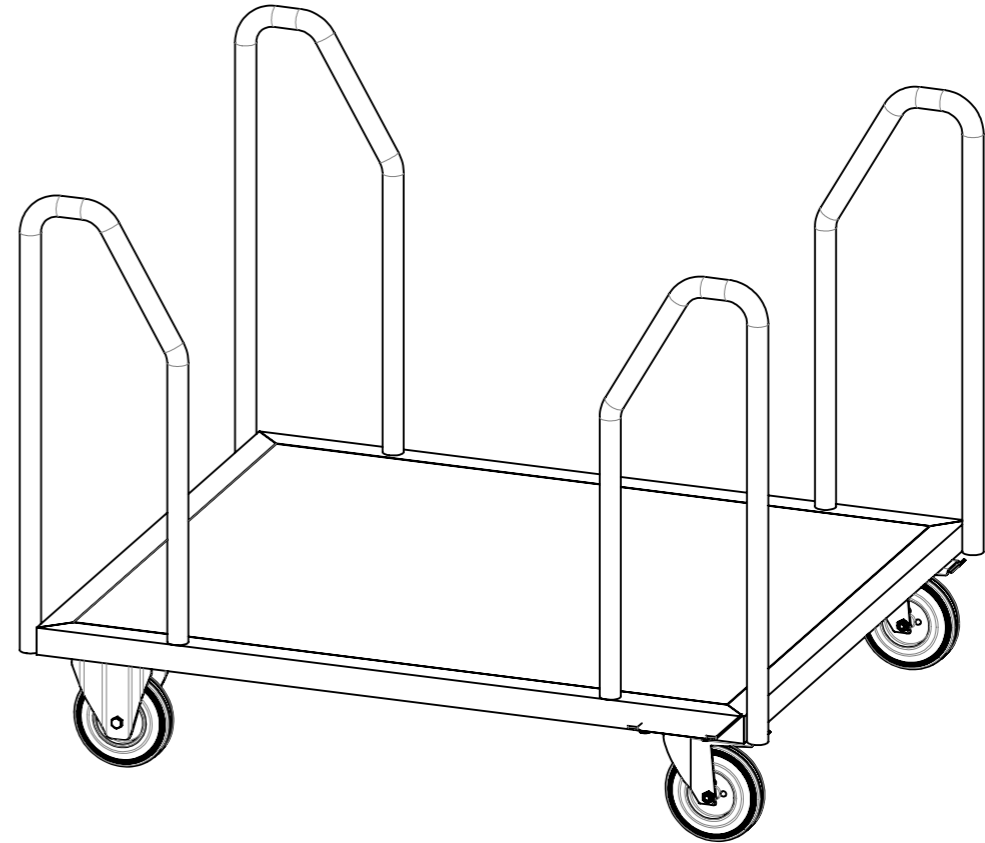
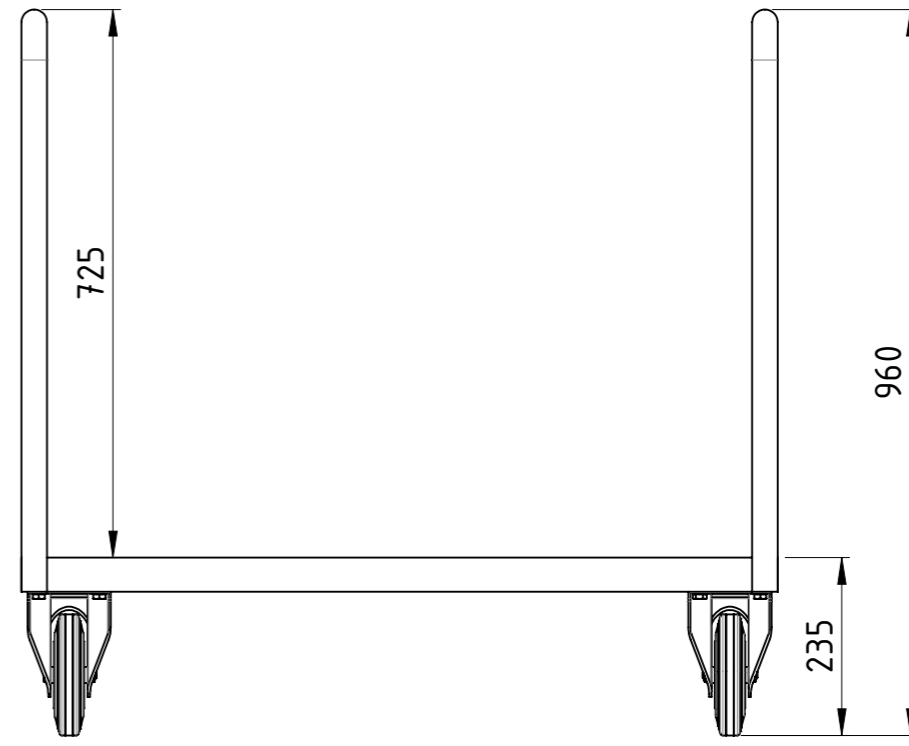
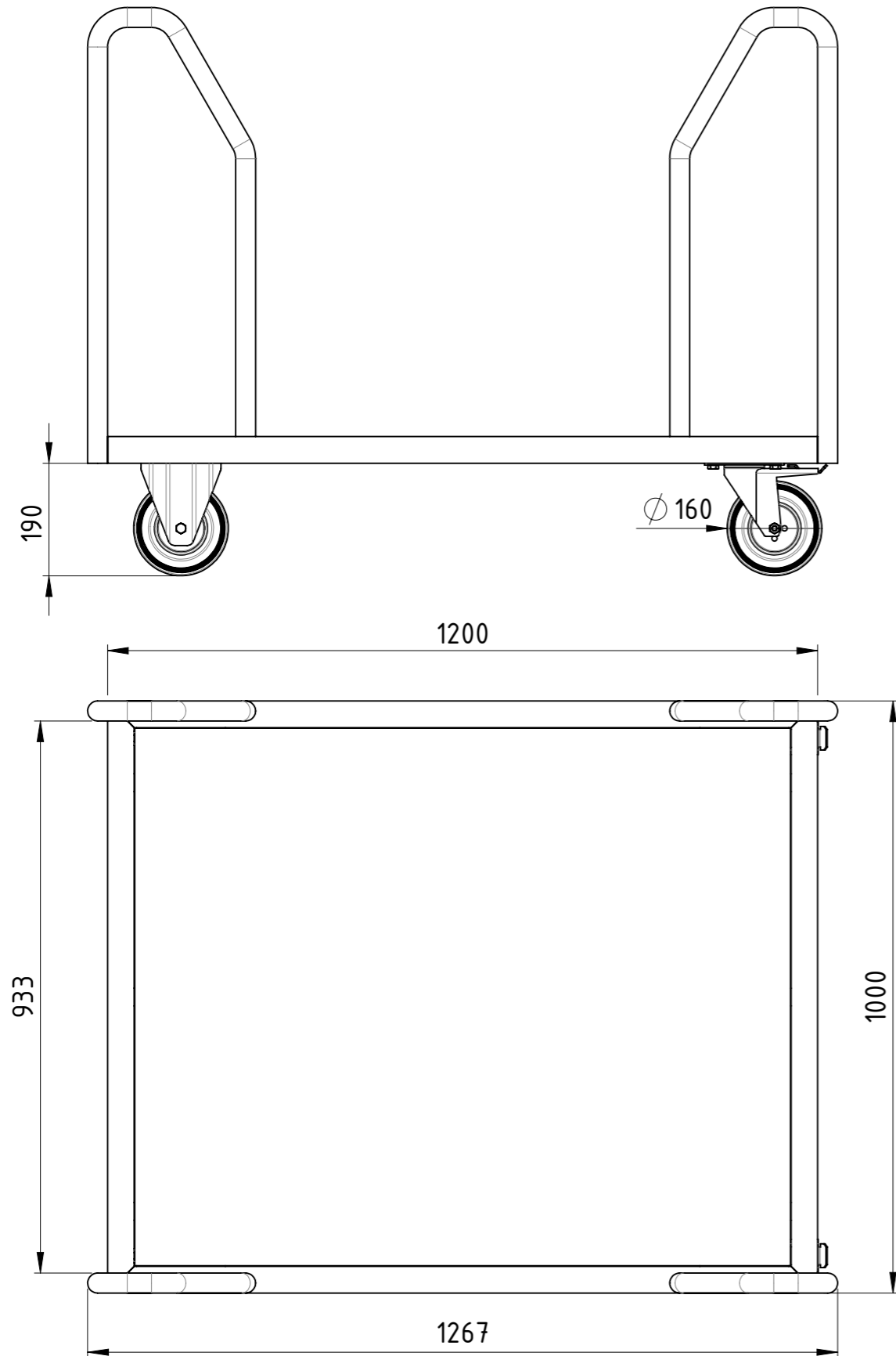
Traglast 1000 kg,
 4x Polyurethan-Lenkrollen (2x mit Totalfeststeller),
 15 mm filmbeschichtete Multiplexplatte,
 kunstharzlackiert RAL 5012 Lichtblau



Weitergabe sowie Vervielfältigung dieses Dokumentes, Verwertung und Mitteilung seines Inhalts sind verboten, soweit nicht ausdrücklich gestattet. Zuwiderhandlungen verpflichten zu Schadenersatz. Alle Rechte für den Fall der Patent-, Gebrauchsmuster oder Geschmacksmustereintragung vorbehalten.		1:10		Gewicht [kg]: 46.90	
		Datum		Name	
		Erstellt 20.12.2017		AB	
		Gepr.			
		Seitenbügelwagen			
		SLT BAUER TRANSPORTATION EQUIPMENT		SBW-120x100-PU2TF-00	
Zust.				Revision	
				A3	
				1 1	

COPYING, DELIVERY TO THIRD PARTIES AS WELL AS ILLEGAL UTILISATION OF TECHNICAL DOCUMENT IS NOT ALLOWED.

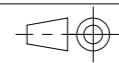
Maßstab in cm / SCALE IN CM



Traglast 500 kg,
 4x Vollgummi-Rollen (2x Bockrollen,
 2x Lenkrollen mit Totalfeststeller),
 15 mm filmbeschichtete Multiplexplatte,
 kunstharzlackiert RAL 5012 Lichtblau

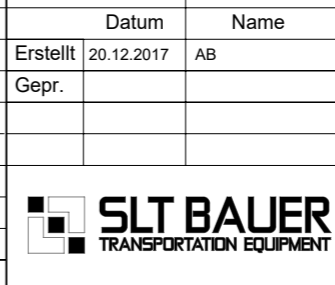
Diese Zeichnung darf weder vervielfältigt, Dritten zugänglich gemacht noch widerrechtlich benutzt werden. Nach ihrer gefertigte Teile dürfen vom Lieferanten Dritten weder zugänglich gemacht, überlassen noch verkauft werden.

Weitergabe sowie Vervielfältigung dieses Dokumentes, Verwertung und Mitteilung seines Inhalts sind verboten, soweit nicht ausdrücklich gestattet. Zuwiderhandlungen verpflichten zu Schadenersatz. Alle Rechte für den Fall der Patent-, Gebrauchsmuster oder Geschmacksmustereintragung vorbehalten.

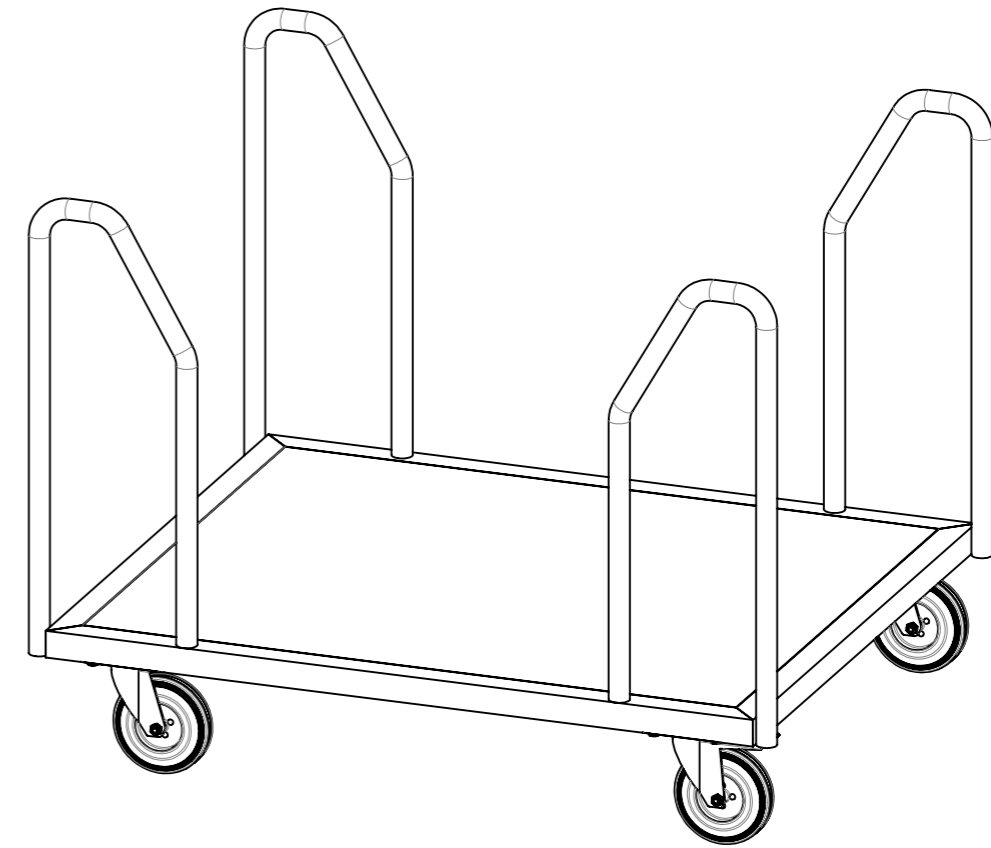
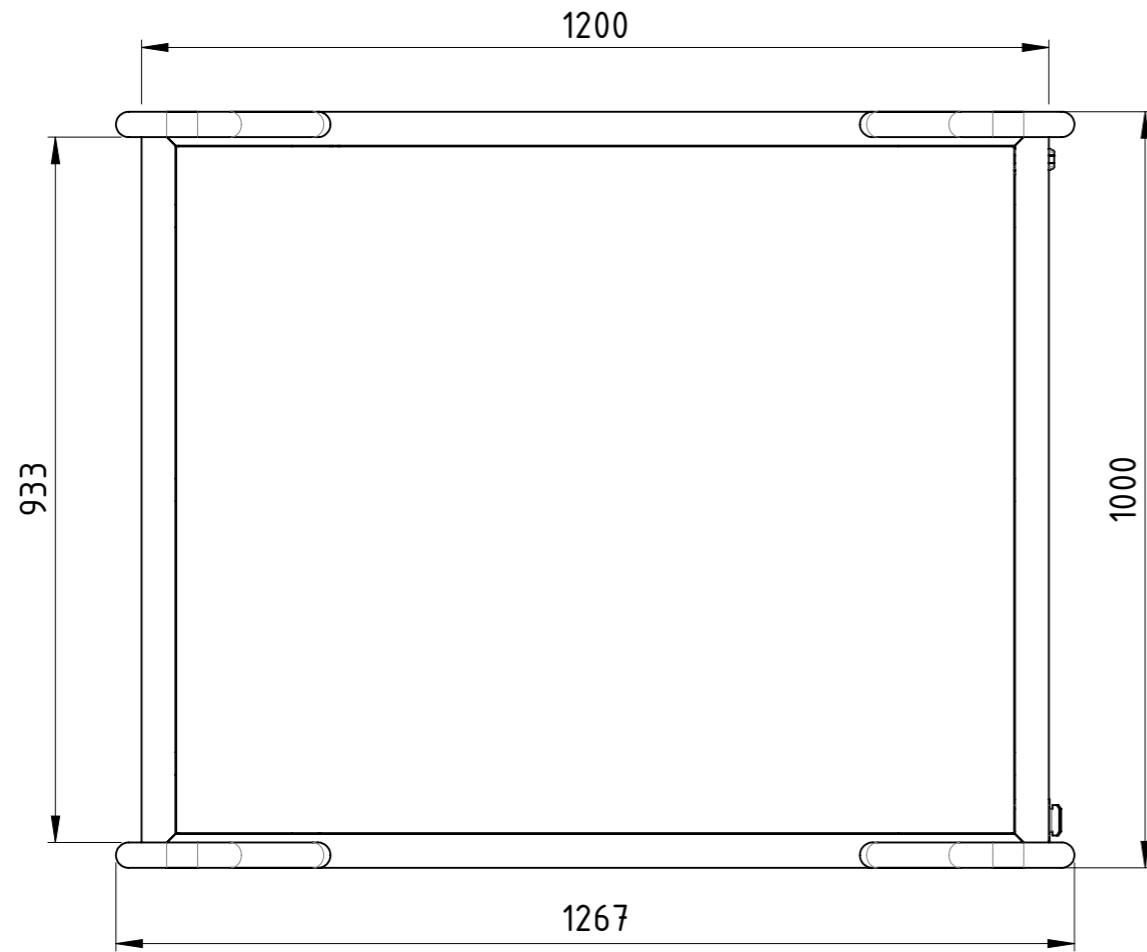
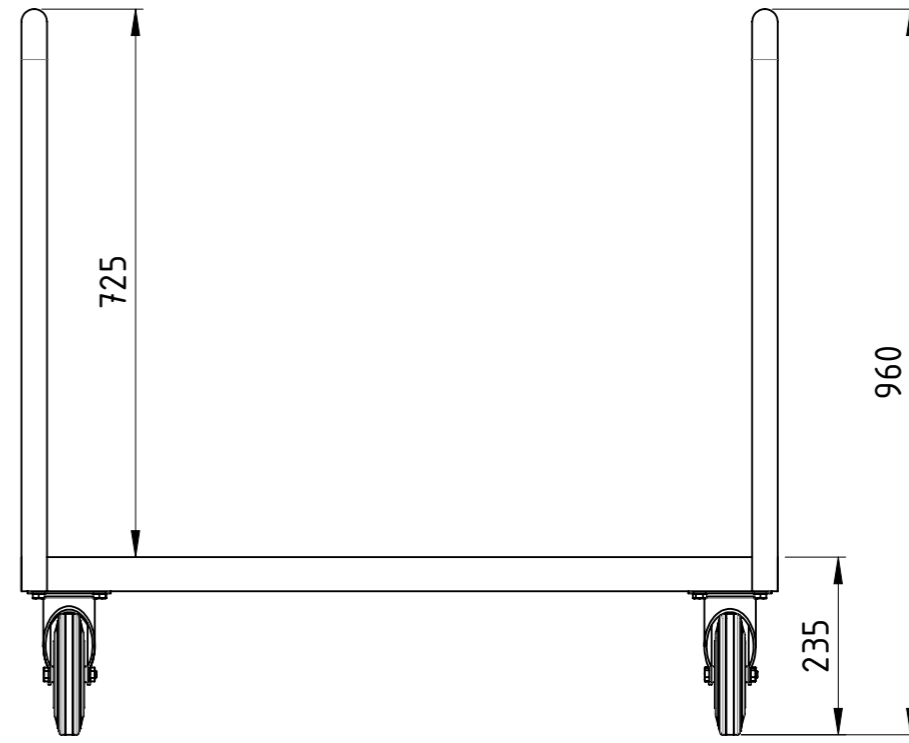
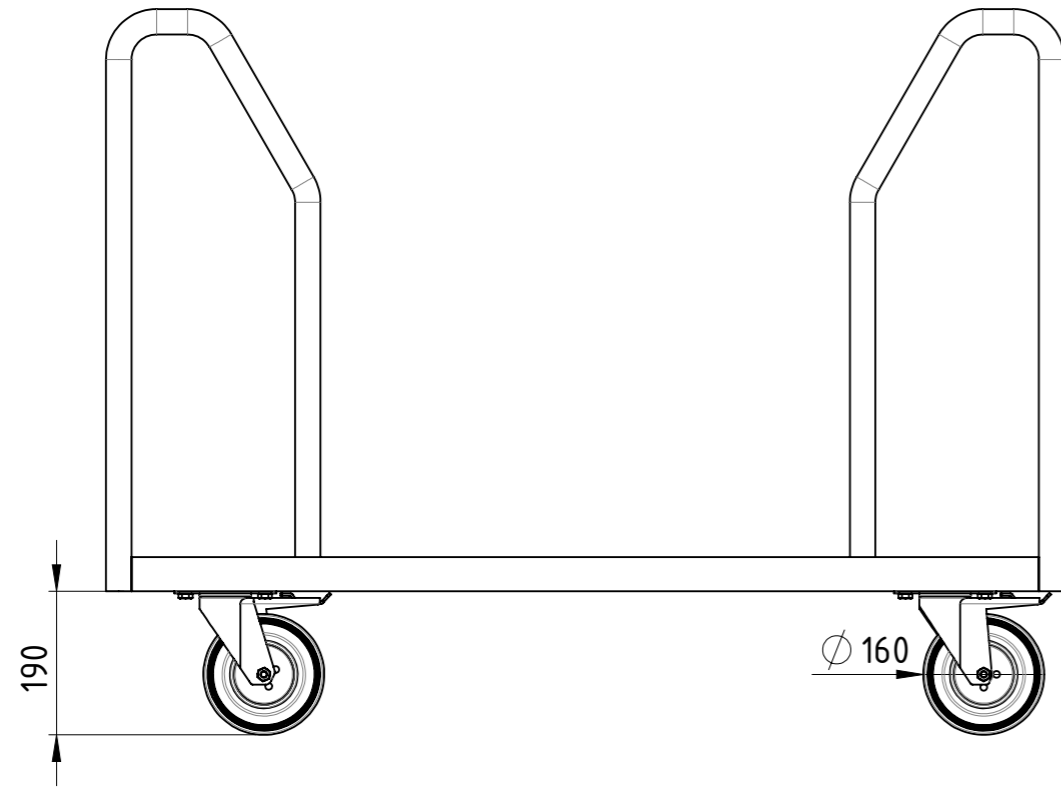


1:10 Gewicht [kg]: 47.06

Datum		Name	
Erstellt	20.12.2017	AB	
Gepr.			
Zust.			



Seitenbügelwagen		SBW-120x100-VG2BF-00	A3
			Revision
			1 1



Traglast 500 kg,
 4x Vollgummi-Lenkrollen (2x mit Totalfeststeller),
 15 mm filmbeschichtete Multiplexplatte,
 kunstharzlackiert RAL 5012 Lichtblau

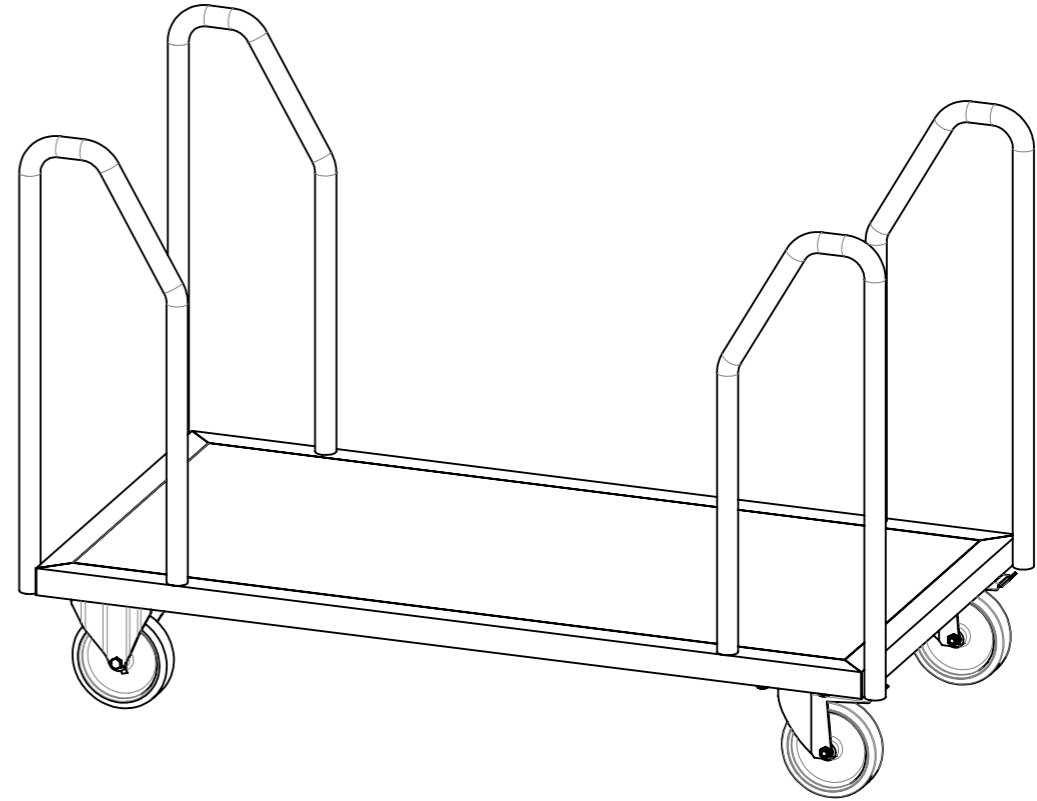
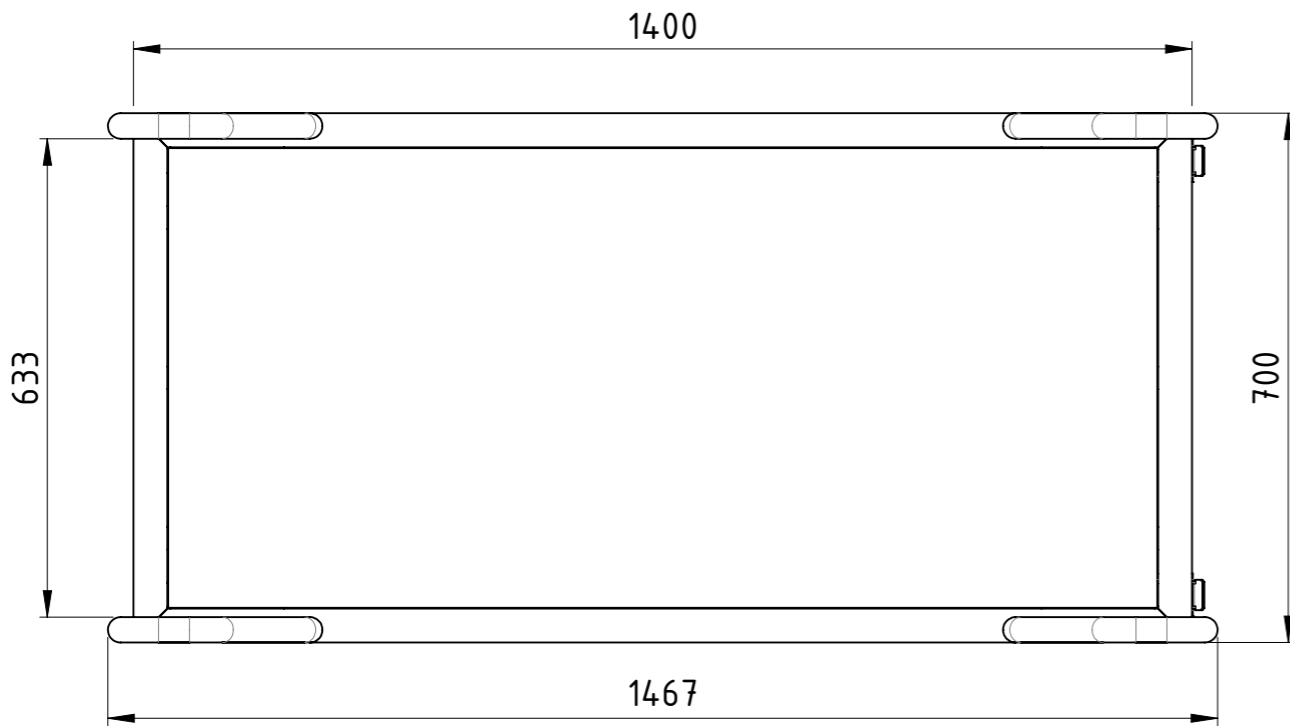
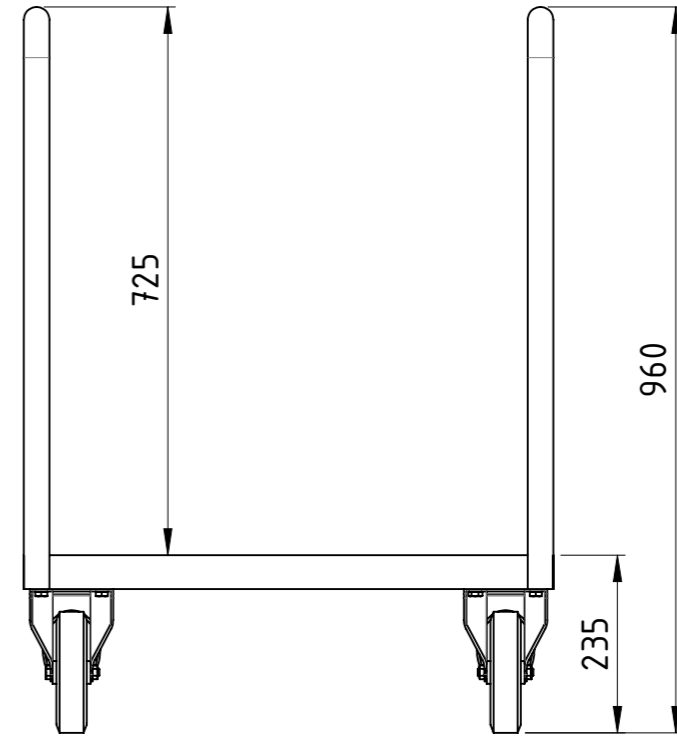
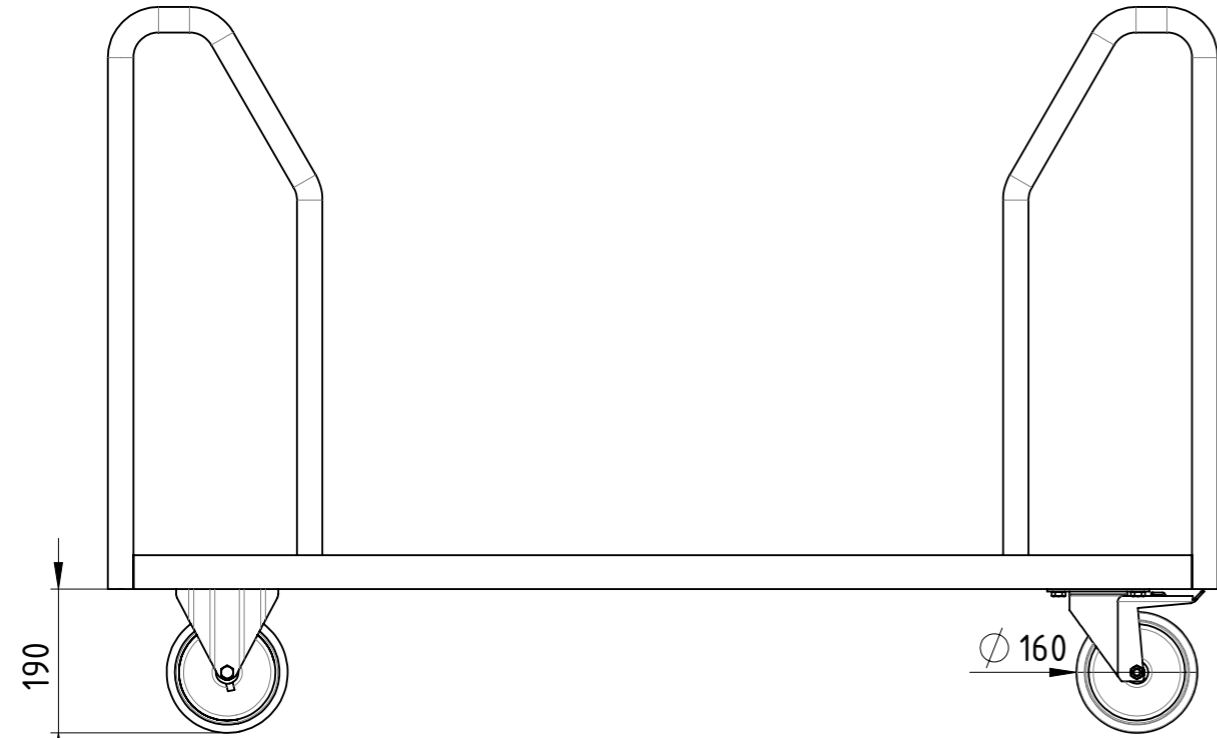
Weitergabe sowie Vervielfältigung dieses Dokumentes, Verwertung und Mitteilung seines Inhalts sind verboten, soweit nicht ausdrücklich gestattet. Zuwiderhandlungen verpflichten zu Schadenersatz. Alle Rechte für den Fall der Patent-, Gebrauchsmuster oder Geschmacksmustereintragung vorbehalten.			1:10	Gewicht [kg]: 46.80
	Datum	Name		
	Erstellt 20.12.2017	AB		
	Gepr.			
			Seitenbügelwagen	
			SBW-120x100-VG2TF-00	
			Revision	A3
Zust.			1	1



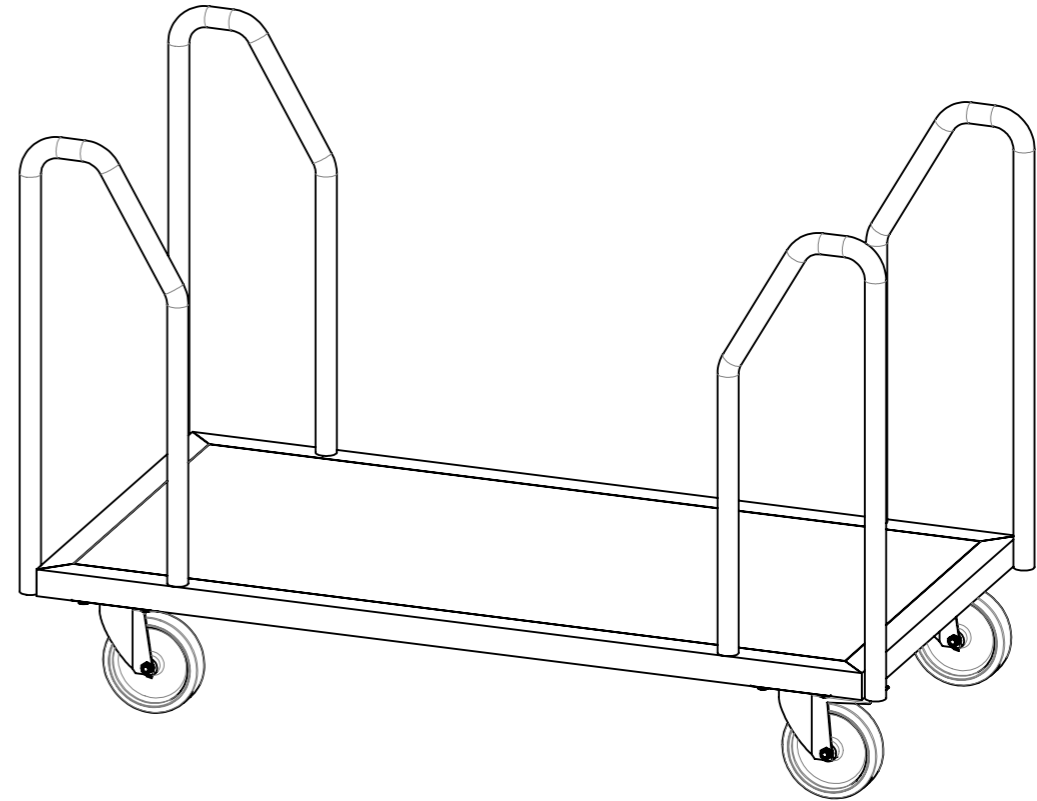
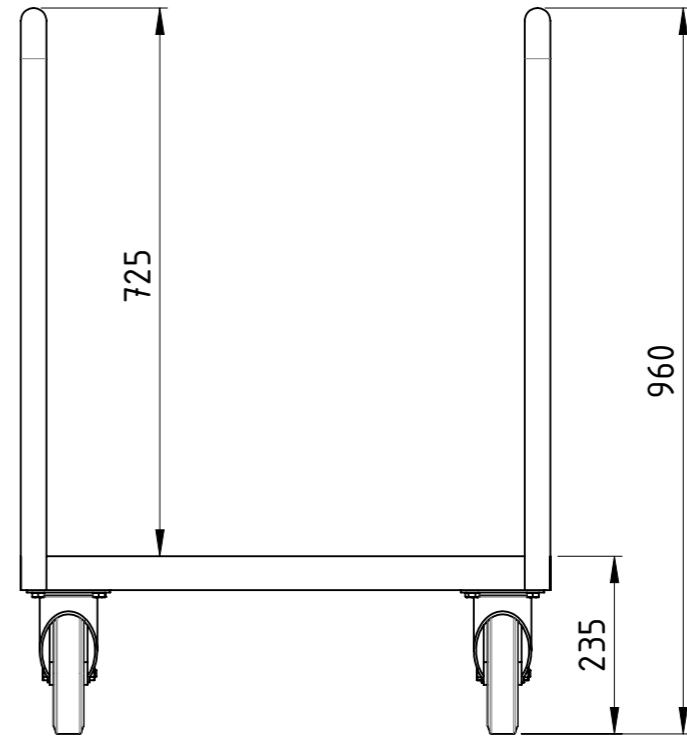
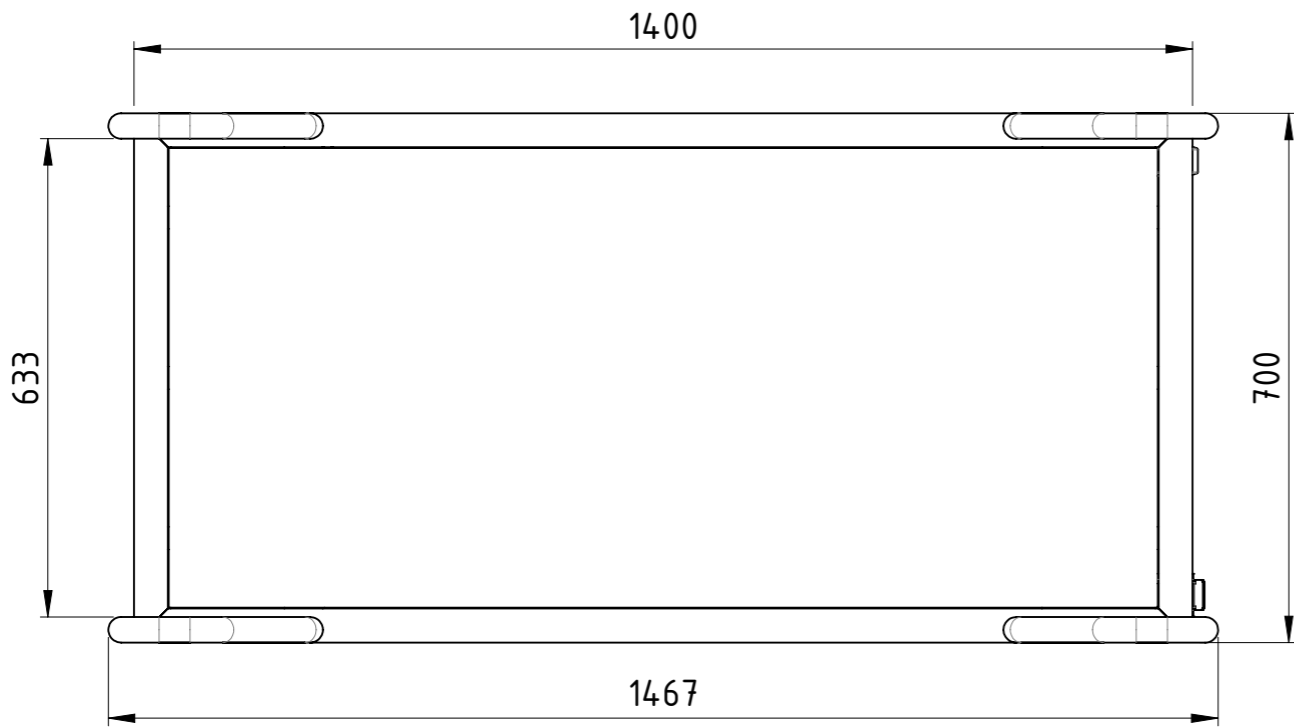
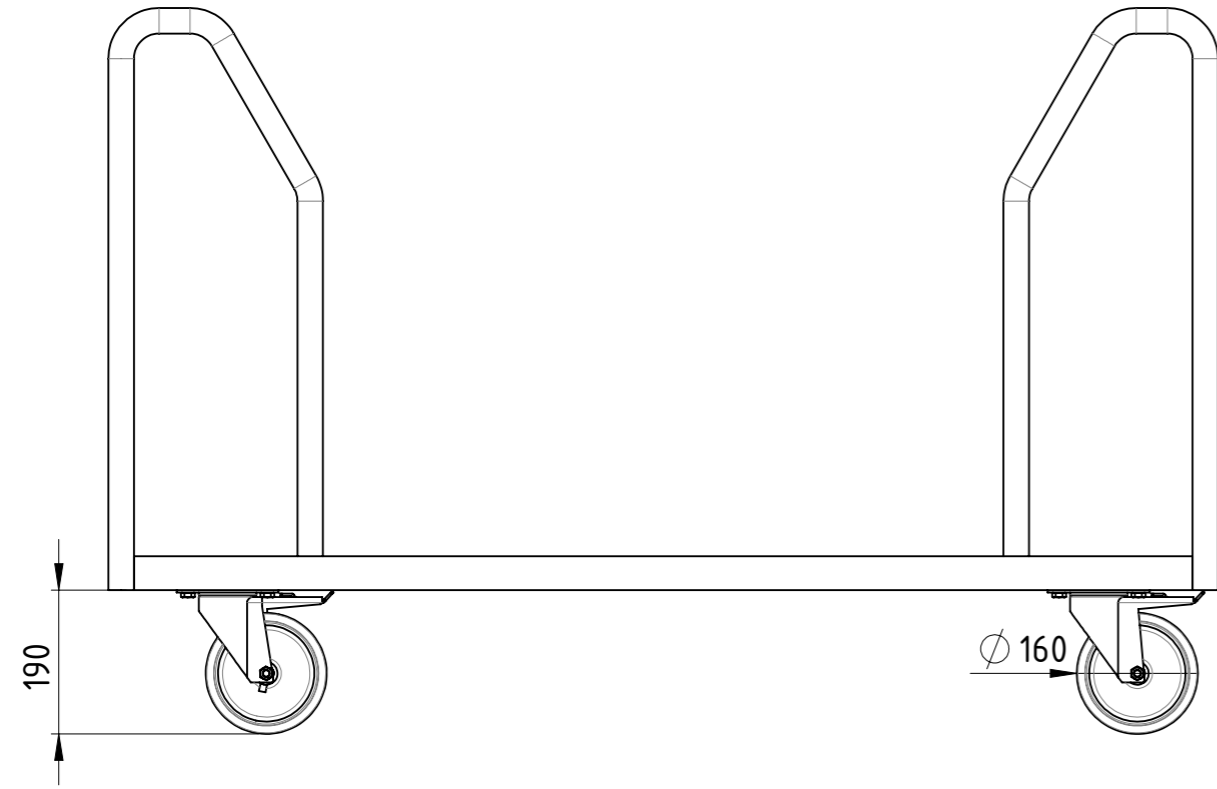


Diese Zeichnung darf weder vervielfältigt, Dritten zugänglich gemacht noch widerrechtlich benutzt werden. Nach ihrer gefertigte Teile dürfen vom Lieferanten Dritten weder zugänglich gemacht, überlassen noch verkauft werden.

Traglast 1000 kg,
 4x Polyurethan-Rollen (2x Bockrollen,
 2x Lenkrollen mit Totalfeststeller),
 15 mm filmbeschichtete Multiplexplatte,
 kunstharzlackiert RAL 5012 Lichtblau



Weitergabe sowie Vervielfältigung dieses Dokumentes, Verwertung und Mitteilung seines Inhalts sind verboten, soweit nicht ausdrücklich gestattet. Zuwiderhandlungen verpflichten zu Schadenersatz. Alle Rechte für den Fall der Patent-, Gebrauchsmuster oder Geschmacksmustereintragung vorbehalten.		1:10		Gewicht [kg]: 45.13	
		Datum		Name	
		Erstellt 20.12.2017		AB	
		Gepr.			
		Seitenbügelwagen			
		SLT BAUER TRANSPORTATION EQUIPMENT		SBW-140x070-PU2BF-00	
Zust.				Revision	
				A3	
				1 1	



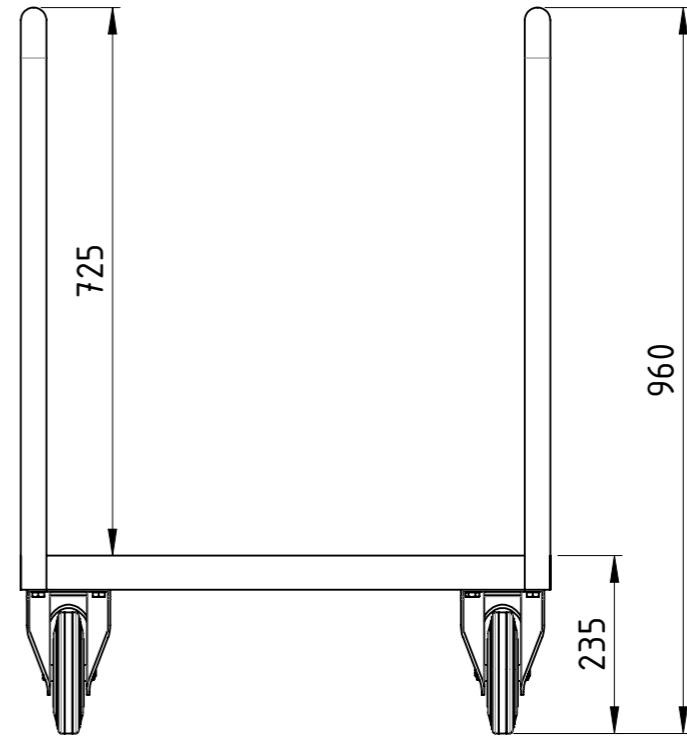
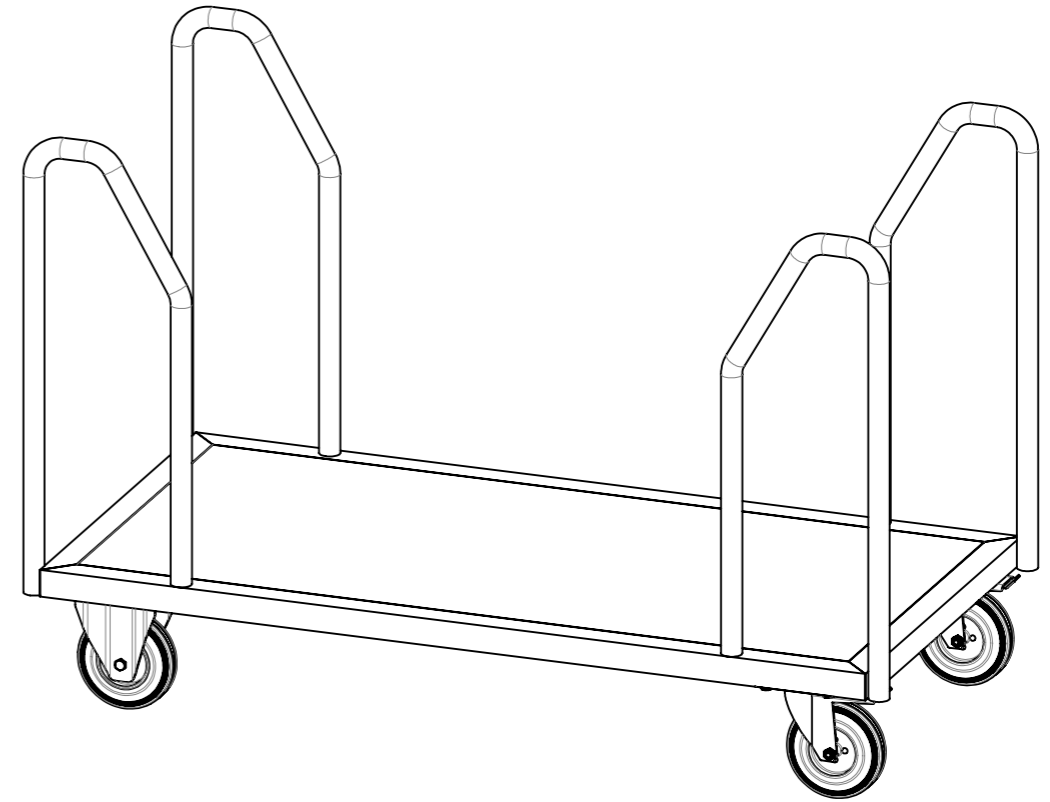
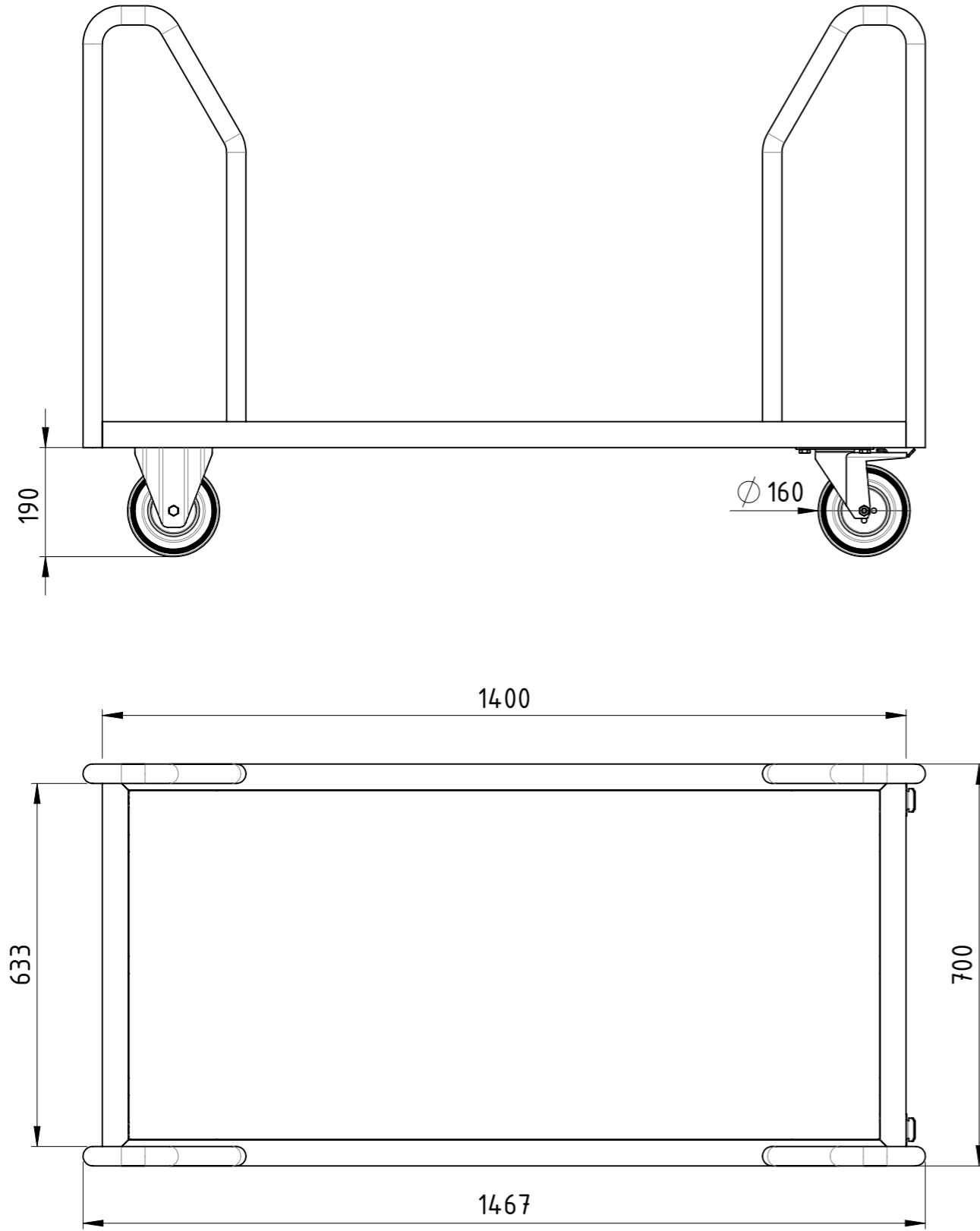
Traglast 1000 kg,
 4x Polyurethan-Lenkrollen (2x mit Totalfeststeller),
 15 mm filmbeschichtete Multiplexplatte,
 kunstharzlackiert RAL 5012 Lichtblau

Weitergabe sowie Vervielfältigung dieses Dokumentes, Verwertung und Mitteilung seines Inhalts sind verboten, soweit nicht ausdrücklich gestattet. Zuwiderhandlungen verpflichten zu Schadenersatz. Alle Rechte für den Fall der Patent-, Gebrauchsmuster oder Geschmacksmustereintragung vorbehalten.				1:10	Gewicht [kg]: 45.39
		Datum	Name		
		Erstellt	20.12.2017	AB	
		Gepr.			
				Seitenbügelwagen	
				SBW-140x070-PU2TF-00	
				Revision	A3
Zust.				1	1





Traglast 500 kg,
 4x Vollgummi-Rollen (2x Bockrollen,
 2x Lenkrollen mit Totalfeststeller),
 15 mm filmbeschichtete Multiplexplatte,
 kunstharzlackiert RAL 5012 Lichtblau



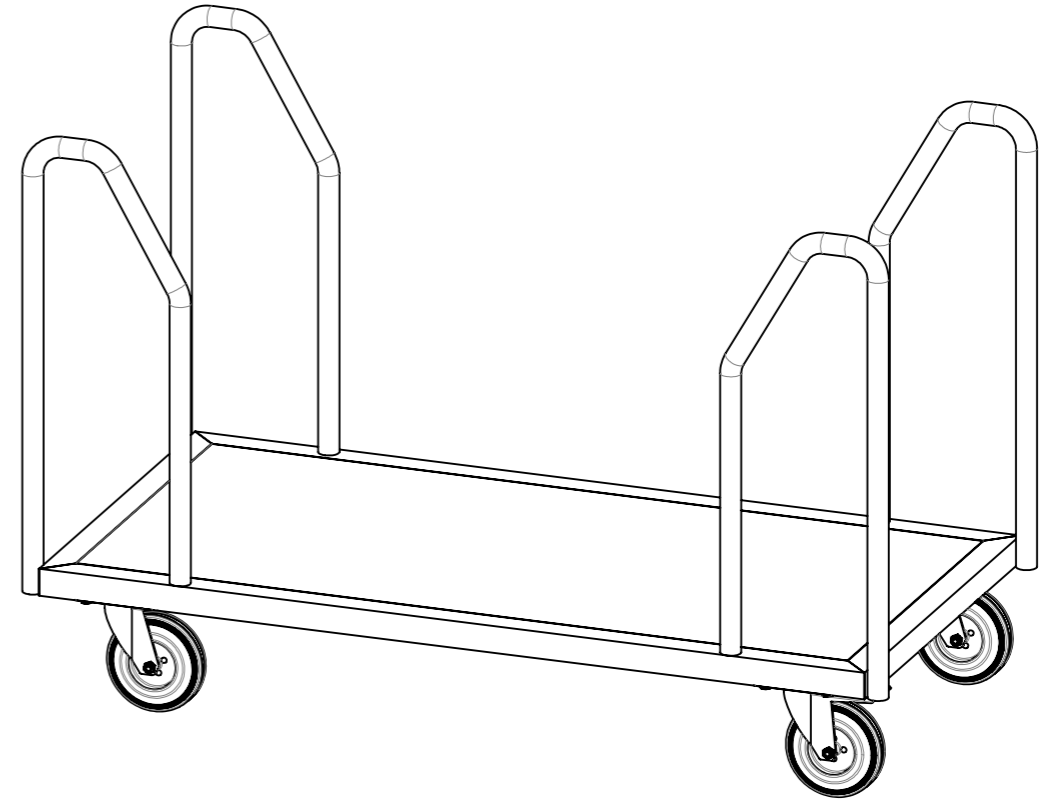
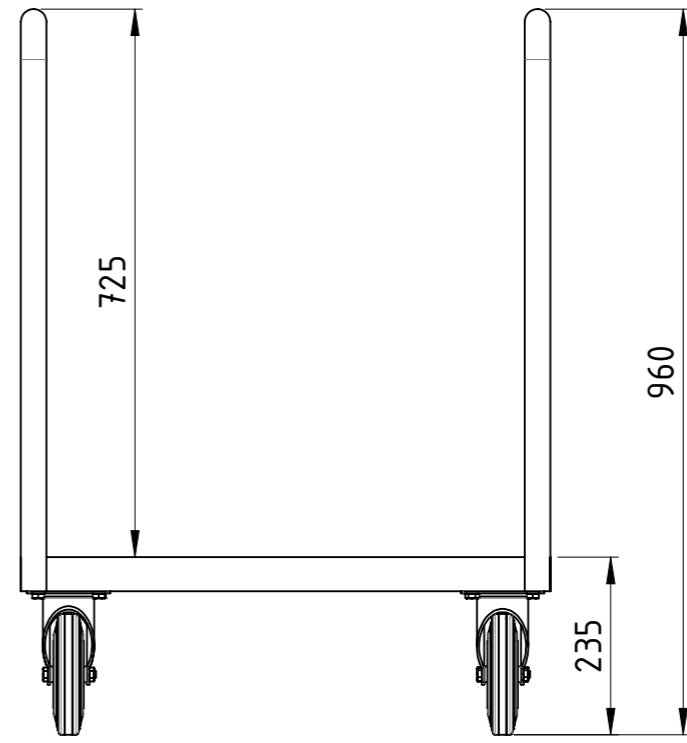
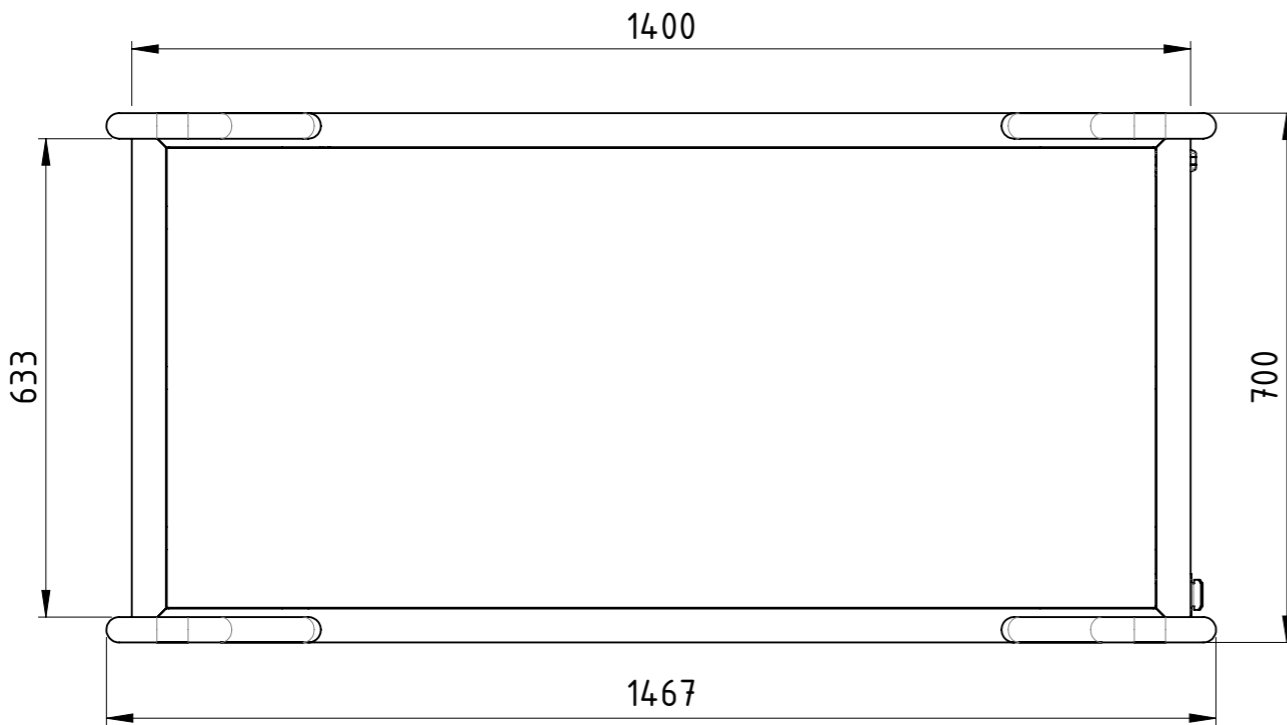
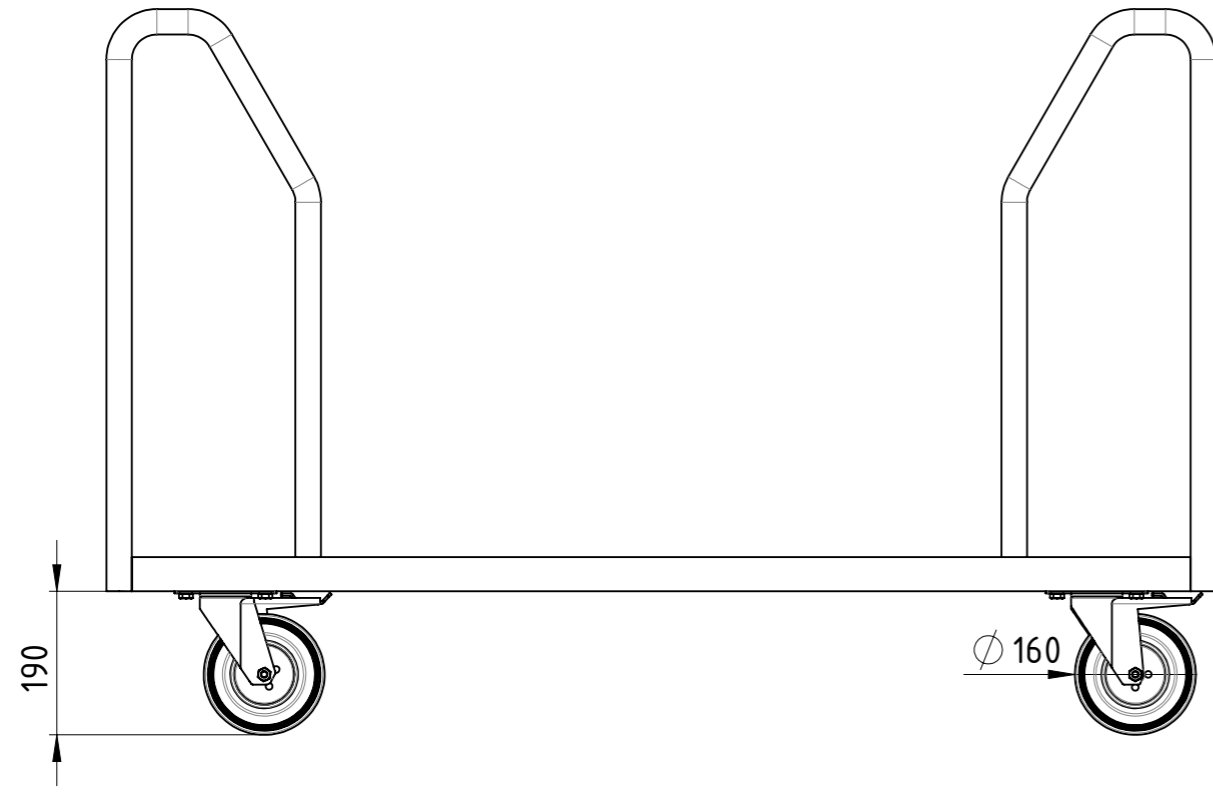
Weitergabe sowie Vervielfältigung dieses Dokumentes, Verwertung und Mitteilung seines Inhalts sind verboten, soweit nicht ausdrücklich gestattet. Zuwiderhandlungen verpflichten zu Schadenersatz. Alle Rechte für den Fall der Patent-, Gebrauchsmuster oder Geschmacksmustereintragung vorbehalten.			1:10	Gewicht [kg]: 45.55
	Datum	Name		
	Erstellt 20.12.2017	AB		
	Gepr.			
			Seitenbügelwagen	
			SBW-140x070-VG2BF-00	
			Revision	A3
Zust.			1	1





Diese Zeichnung darf weder vervielfältigt, Dritten zugänglich gemacht noch widerrechtlich benutzt werden. Nach ihrer gefertigte Teile dürfen vom Lieferanten Dritten weder zugänglich gemacht, überlassen noch verkauft werden.

Traglast 500 kg,
 4x Vollgummi-Lenkrollen (2x mit Totalfeststeller),
 15 mm filmbeschichtete Multiplexplatte,
 kunstharzlackiert RAL 5012 Lichtblau



Weitergabe sowie Vervielfältigung dieses Dokumentes, Verwertung und Mitteilung seines Inhalts sind verboten, soweit nicht ausdrücklich gestattet. Zuwiderhandlungen verpflichten zu Schadenersatz. Alle Rechte für den Fall der Patent-, Gebrauchsmuster oder Geschmacksmustereintragung vorbehalten.			1:10	Gewicht [kg]: 45.30
	Datum	Name	Seitenbügelwagen	
	Erstellt 20.12.2017	AB		
	Gepr.			
			SBW-140x070-VG2TF-00	A3
Zust.			Revision	1 1