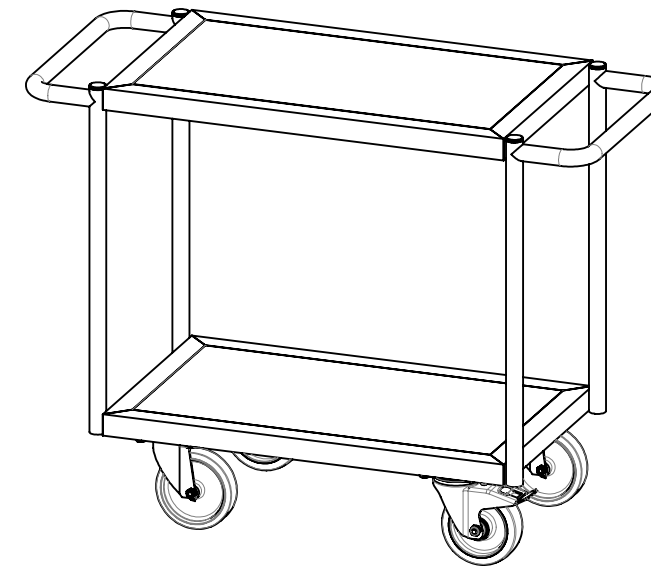
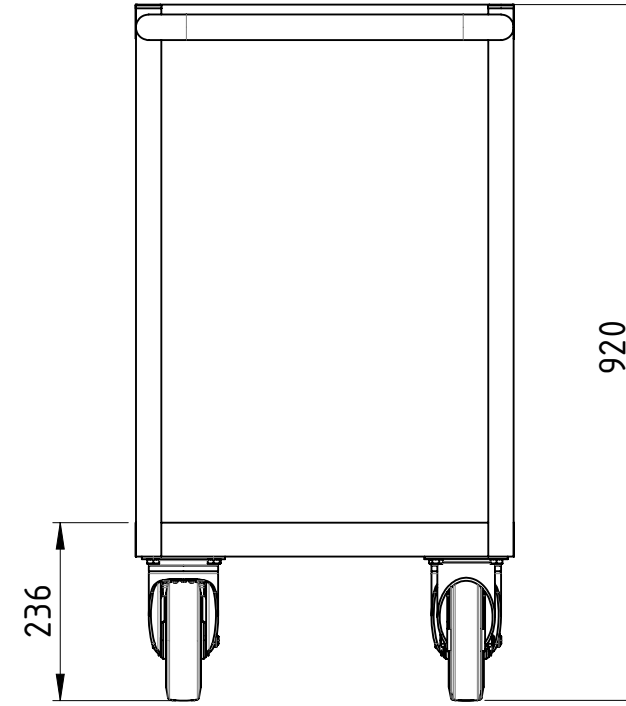
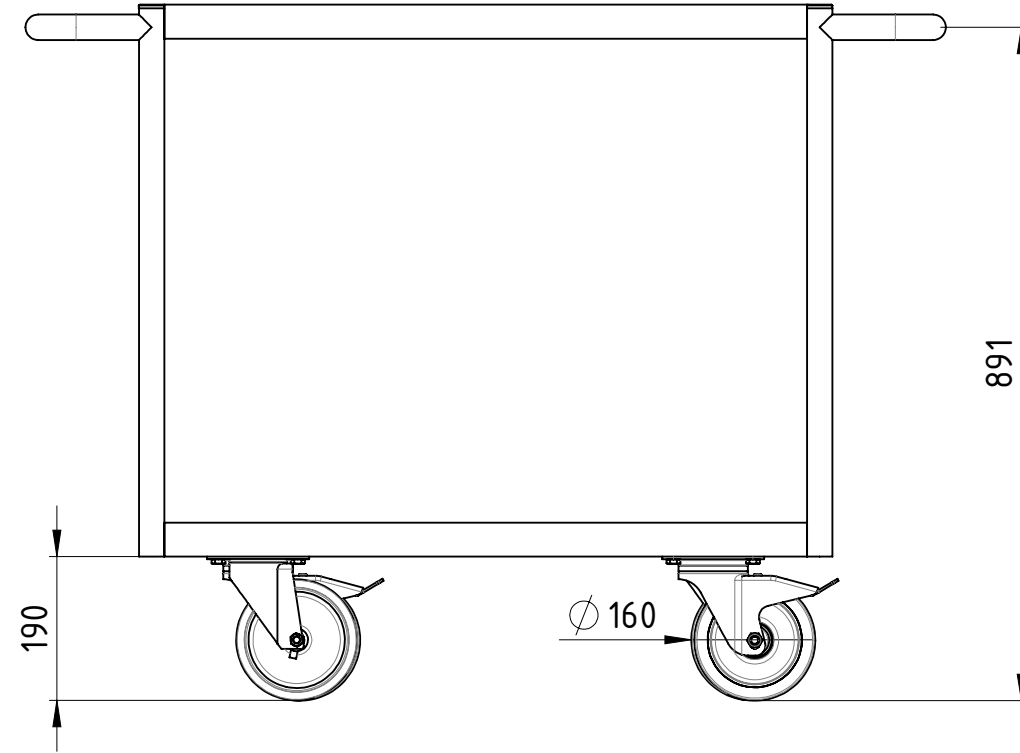
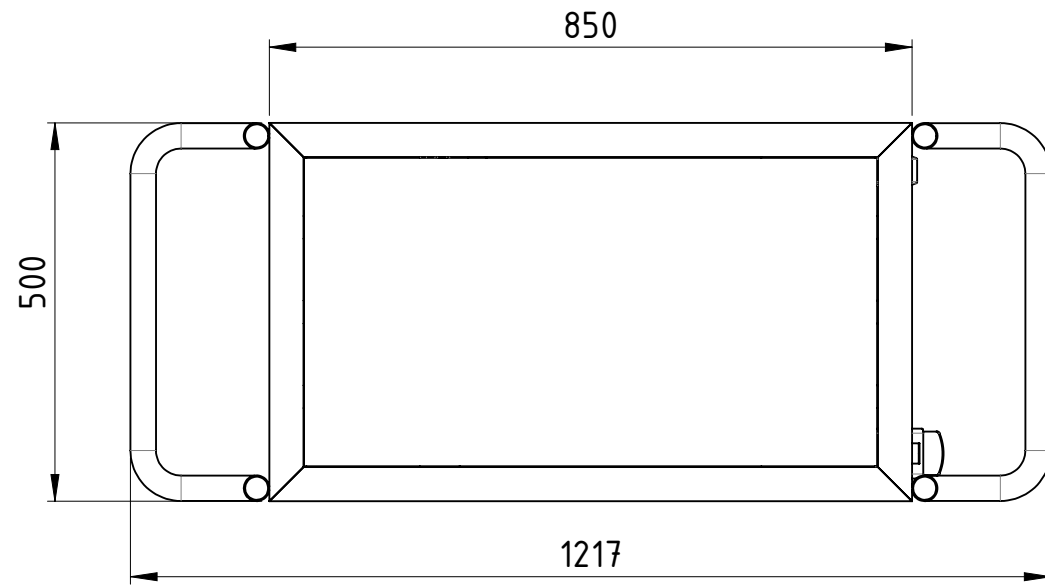


Traglast 1000 kg,
 4x Polyurethan-Rollen (2x Bockrollen,
 2x Lenkrollen mit Totalfeststeller),
 Bodenplatten aus 15 mm filmbeschichteter Multiplexplatte,
 kunstharzlackiert RAL 5012 Lichtblau

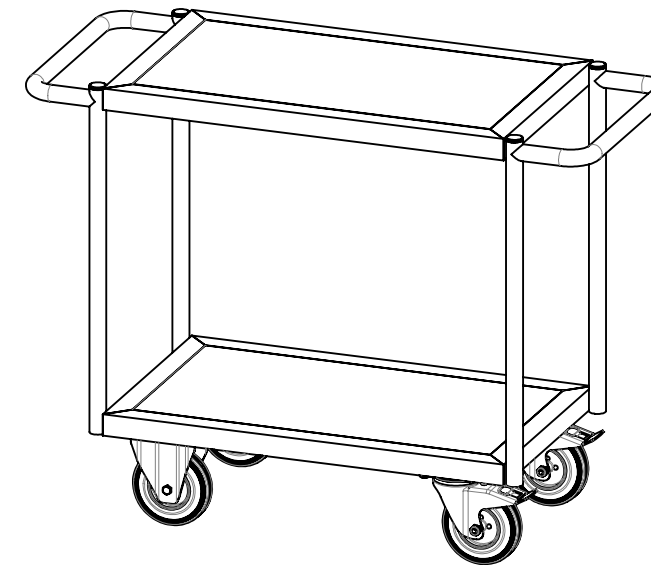
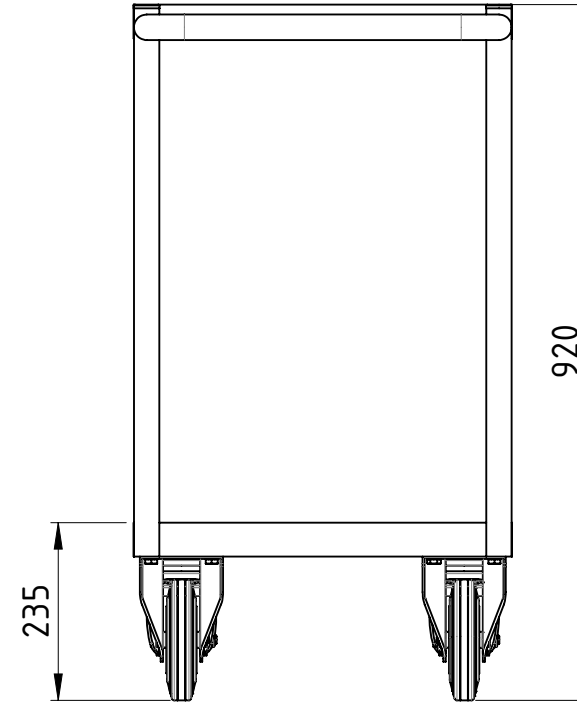
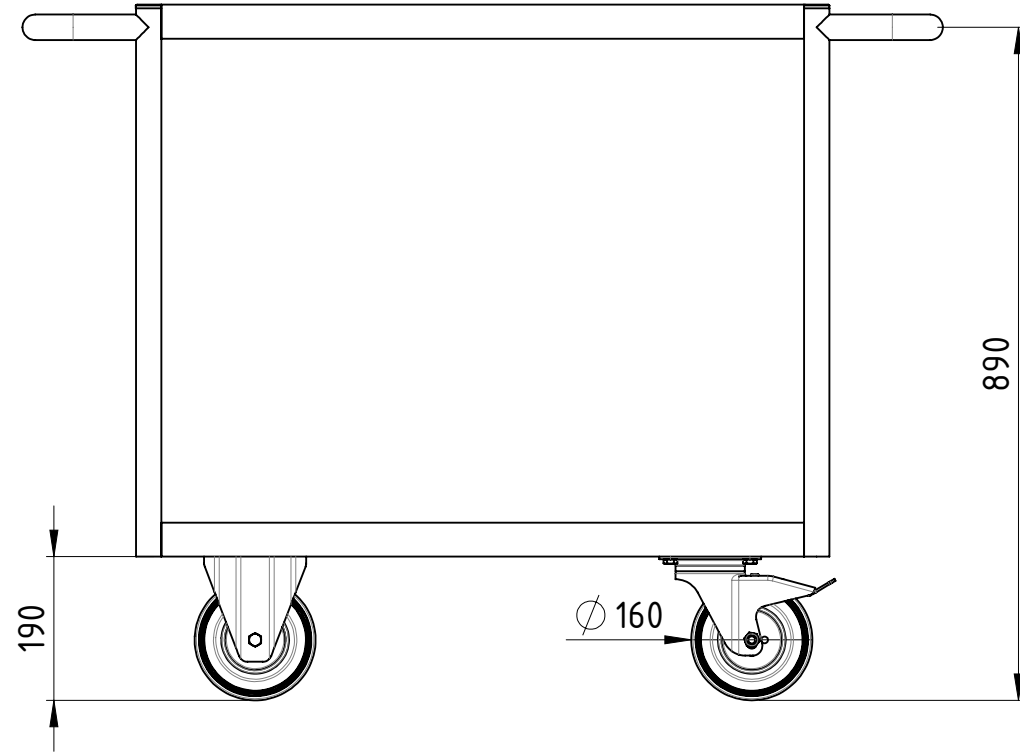
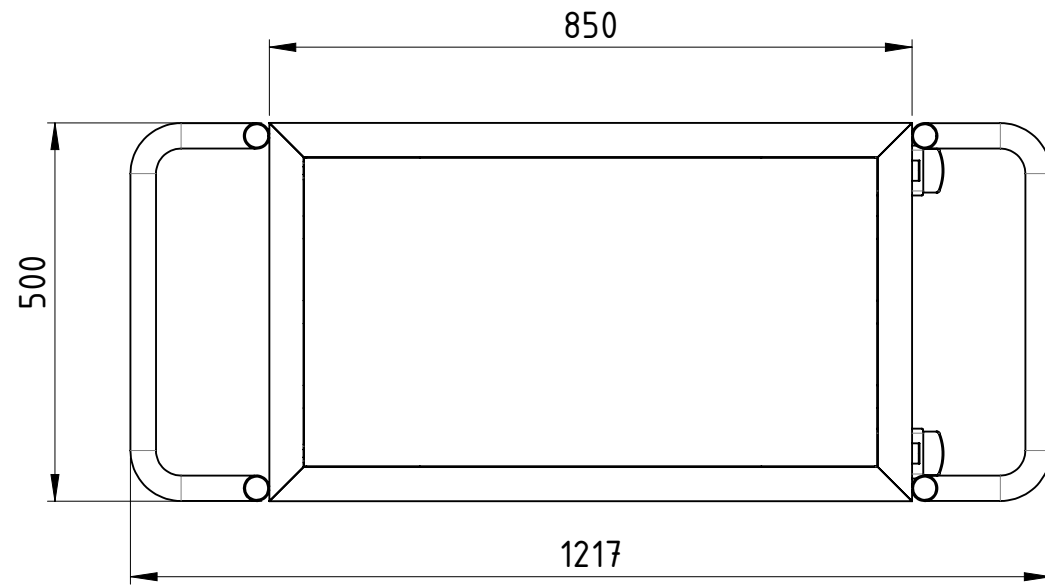
Weitergabe sowie Vervielfältigung dieses Dokumentes, Verwertung und Mitteilung seines Inhalts sind verboten, soweit nicht ausdrücklich gestattet. Zuwiderhandlungen verpflichten zu Schadenersatz. Alle Rechte für den Fall der Patent-, Gebrauchsmuster oder Geschmacksmustereintragung vorbehalten.			1:10	Gewicht [kg]: 43.629
	Datum	Name		
	Erstellt 24.07.2019	AB		
	Gepr.			
			Tischwagen	
			TWH-085x050x092-PU2BF-00	A3
			Revision	1 1
Zust.				



Traglast 1000 kg,
 4x Polyurethan-Lenkrollen (2x mit Totalfeststeller),
 Bodenplatten aus 15 mm filmbeschichteter Multiplexplatte,
 kunstharzlackiert RAL 5012 Lichtblau

Weitergabe sowie Vervielfältigung dieses Dokumentes, Verwertung und Mitteilung seines Inhalts sind verboten, soweit nicht ausdrücklich gestattet. Zuwiderhandlungen verpflichten zu Schadenersatz. Alle Rechte für den Fall der Patent-, Gebrauchsmuster oder Geschmacksmustereintragung vorbehalten.			1:10	Gewicht [kg]: 43.892
	Datum	Name		
	Erstellt 24.07.2019	AB		
	Gepr.			
			Tischwagen	
			TWH-085x050x092-PU2TF-00	A3
Zust.				Revision

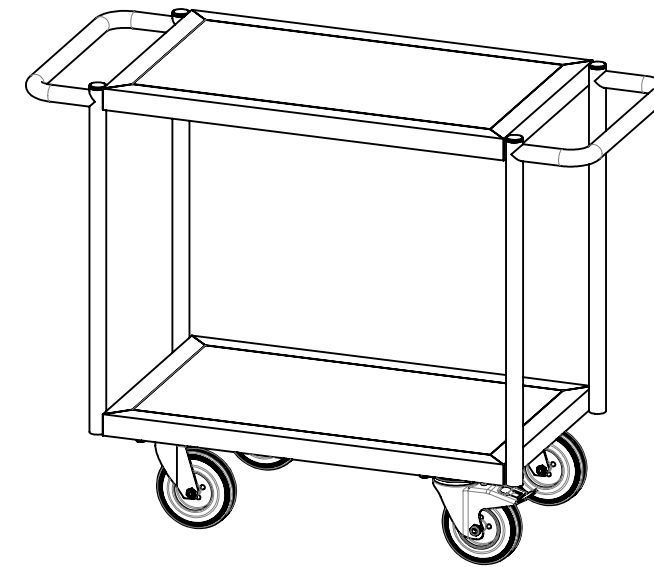
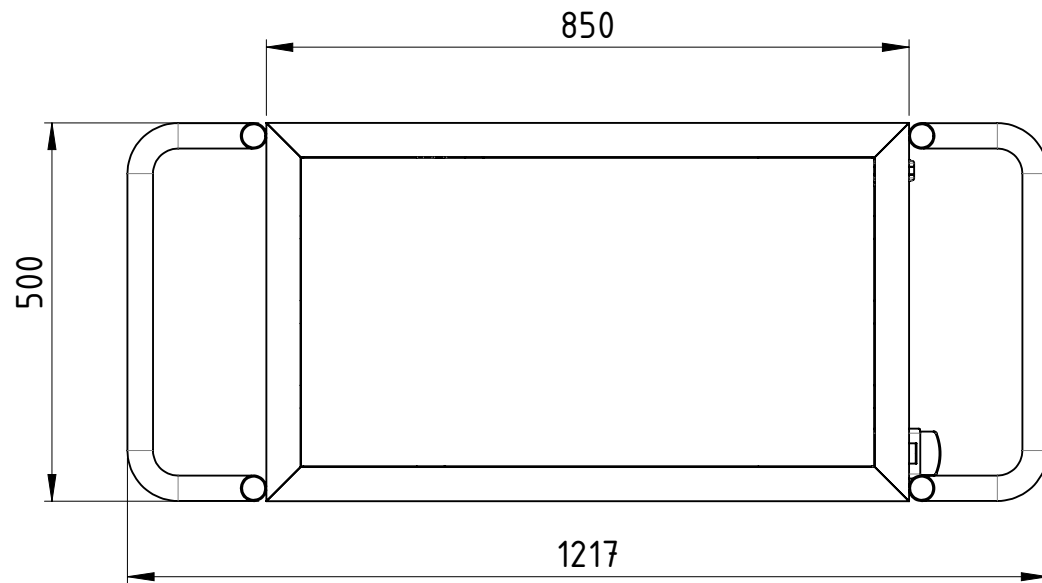
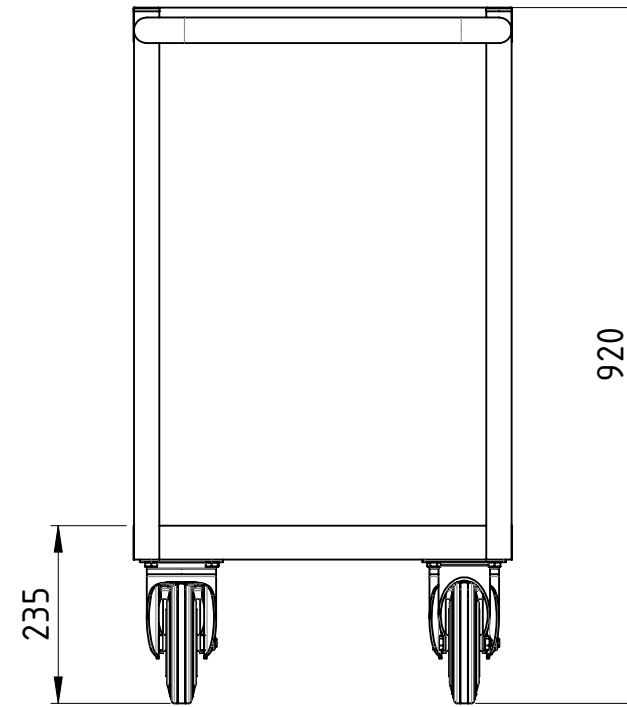
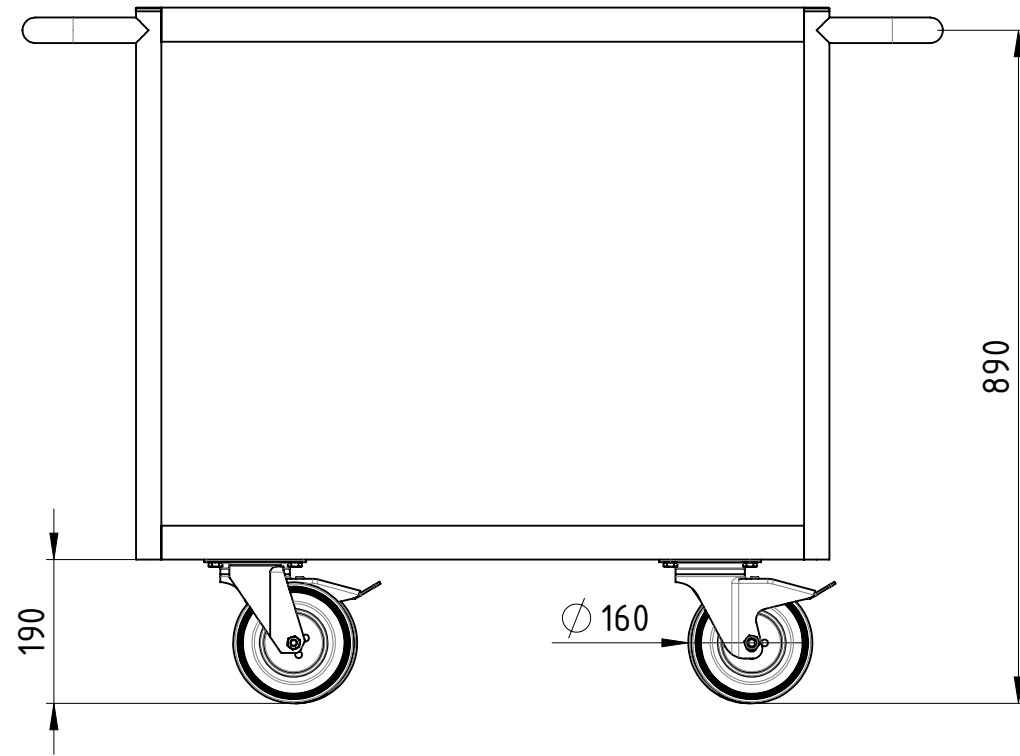




Traglast 500 kg,
 4x Vollgummi-Rollen (2x Bockrollen,
 2x Lenkrollen mit Totalfeststeller),
 Bodenplatten aus 15 mm filmbeschichteter Multiplexplatte,
 kunstharzlackiert RAL 5012 Lichtblau

Weitergabe sowie Vervielfältigung dieses Dokumentes, Verwertung und Mitteilung seines Inhalts sind verboten, soweit nicht ausdrücklich gestattet. Zuwiderhandlungen verpflichten zu Schadenersatz. Alle Rechte für den Fall der Patent-, Gebrauchsmuster oder Geschmacksmustereintragung vorbehalten.			1:10	Gewicht [kg]: 43.776
	Datum	Name		
	Erstellt 24.07.2019	AB		
	Gepr.			
			Tischwagen	
			TWH-085x050x092-VG2BF-00	A3
			Revision	1 1
Zust.				



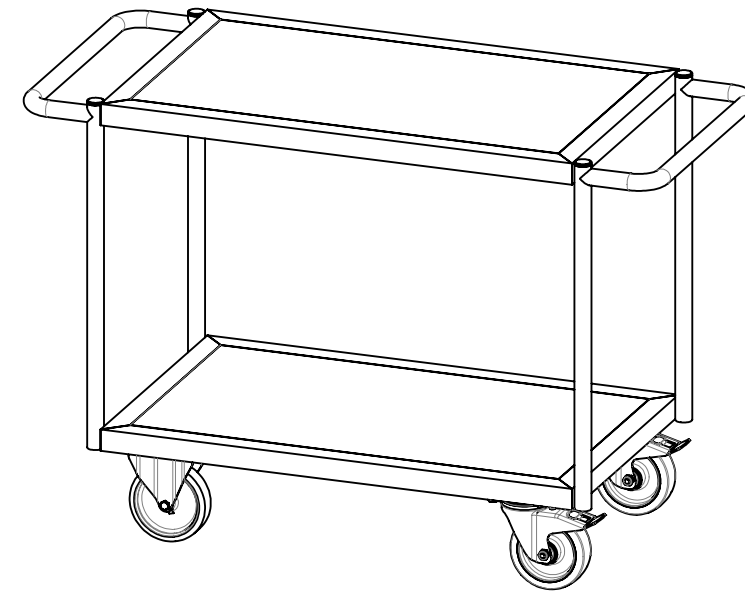
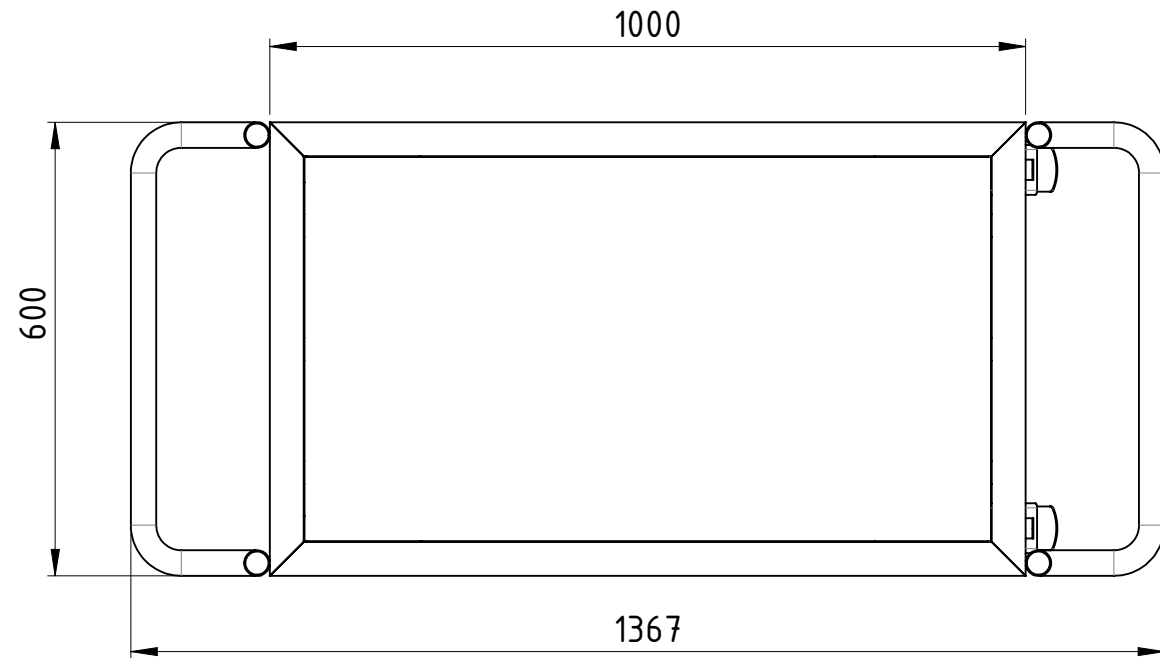
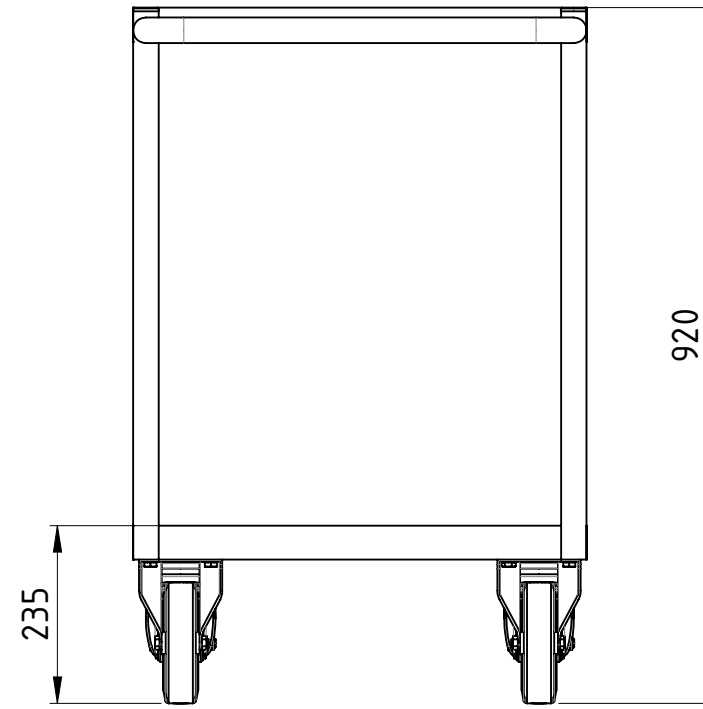
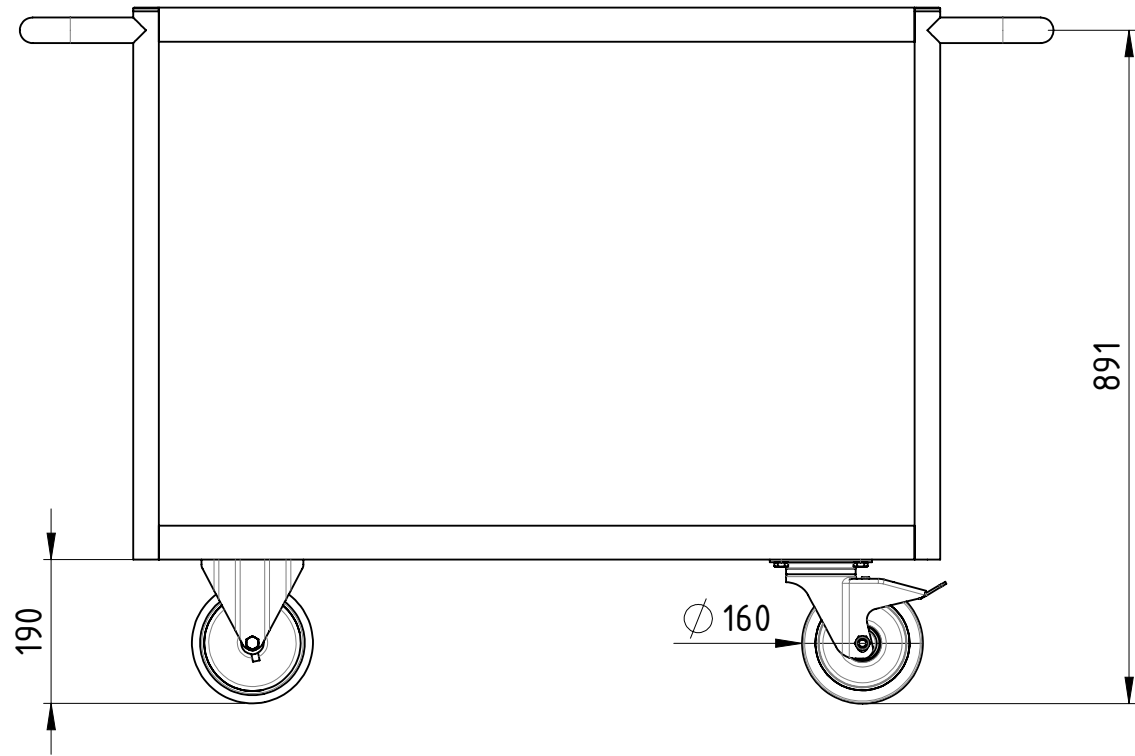


Traglast 500 kg,
 4x Vollgummi-Lenkrollen (2x mit Totalfeststeller),
 Bodenplatten aus 15 mm filmbeschichteter Multiplexplatte,
 kunstharzlackiert RAL 5012 Lichtblau

Weitergabe sowie Vervielfältigung dieses Dokumentes, Verwertung und Mitteilung seines Inhalts sind verboten, soweit nicht ausdrücklich gestattet. Zuwiderhandlungen verpflichten zu Schadenersatz. Alle Rechte für den Fall der Patent-, Gebrauchsmuster oder Geschmacksmustereintragung vorbehalten.				1:10	Gewicht [kg]: 43.524
		Datum	Name		
	Erstellt	24.07.2019	AB		
	Gepr.				
				Tischwagen	
				TWH-085x050x092-VG2TF-00	
				Revision	A3
Zust.				1	1

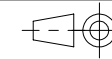


Diese Zeichnung darf weder vervielfältigt, Dritten zugänglich gemacht noch widerrechtlich benutzt werden. Nach ihrer gefertigte Teile dürfen vom Lieferanten Dritten weder zugänglich gemacht, überlassen noch verkauft werden.



Traglast 1000 kg,
 4x Polyurethan-Rollen (2x Bockrollen,
 2x Lenkrollen mit Totalfeststeller),
 Bodenplatten aus 15 mm filmbeschichteter Multiplexplatte,
 kunstharzlackiert RAL 5012 Lichtblau

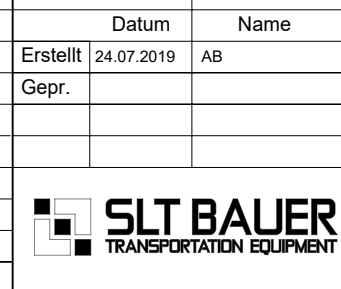
Weitergabe sowie Vervielfältigung dieses Dokumentes, Verwertung und Mitteilung seines Inhalts sind verboten, soweit nicht ausdrücklich gestattet. Zuwiderhandlungen verpflichten zu Schadenersatz. Alle Rechte für den Fall der Patent-, Gebrauchsmuster oder Geschmacksmustereintragung vorbehalten.



1:10

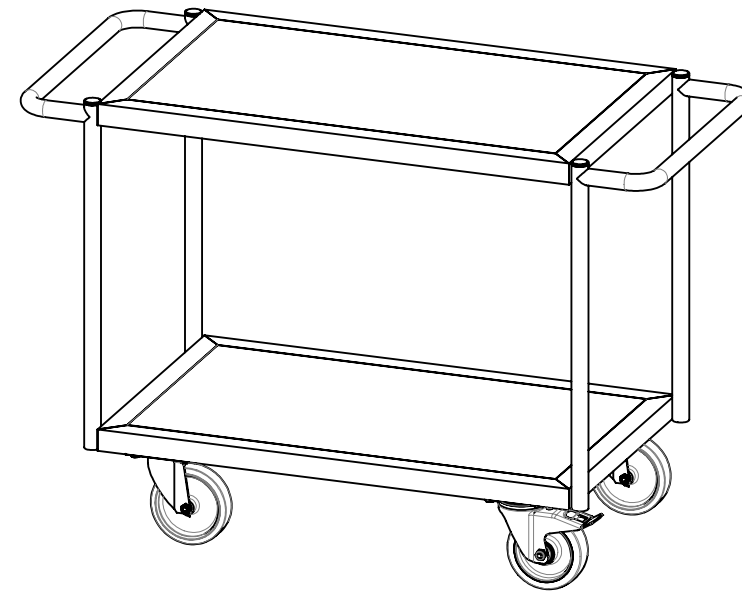
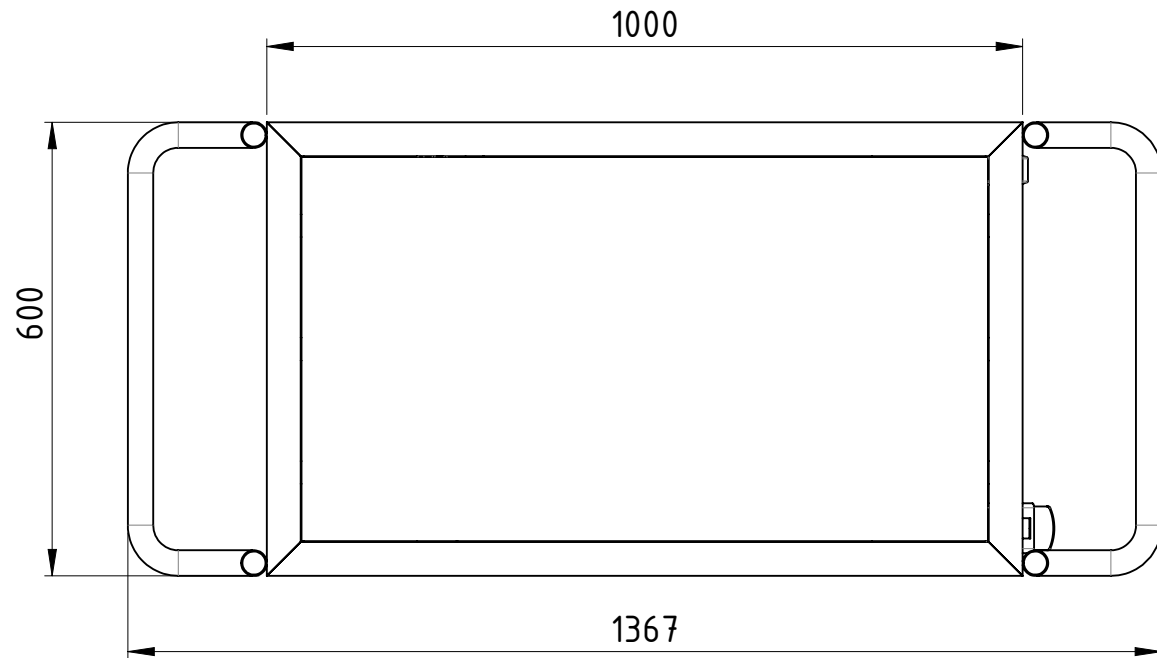
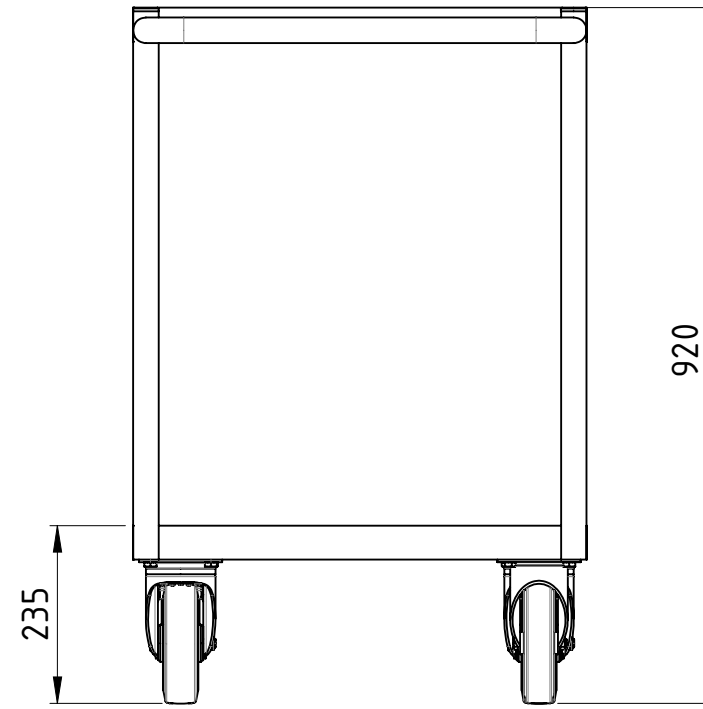
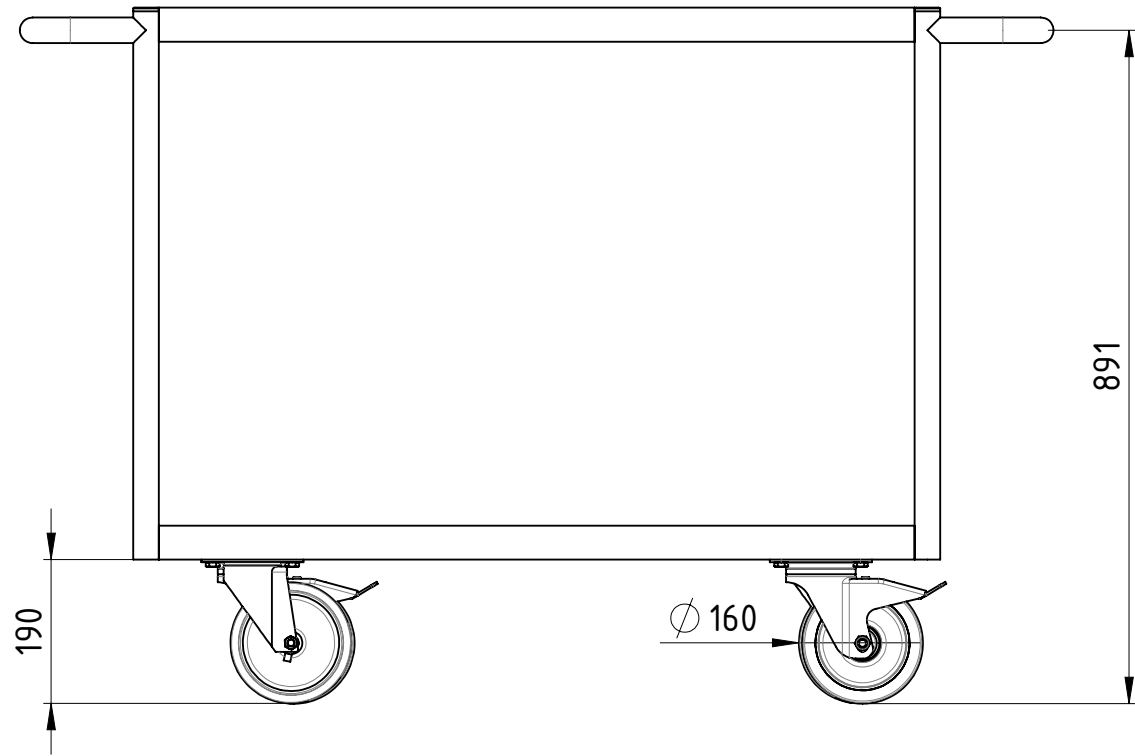
Gewicht [kg]: 50.437

Datum		Name	
Erstellt	24.07.2019	AB	
Gepf.			
Zust.			



Tischwagen		A3	
		Revision	1 1

TWH-100x060x092-PU2BF-00



Diese Zeichnung darf weder vervielfältigt, Dritten zugänglich gemacht noch widerrechtlich benutzt werden. Nach ihrer gefertigte Teile dürfen vom Lieferanten Dritten weder zugänglich gemacht, überlassen noch verkauft werden.

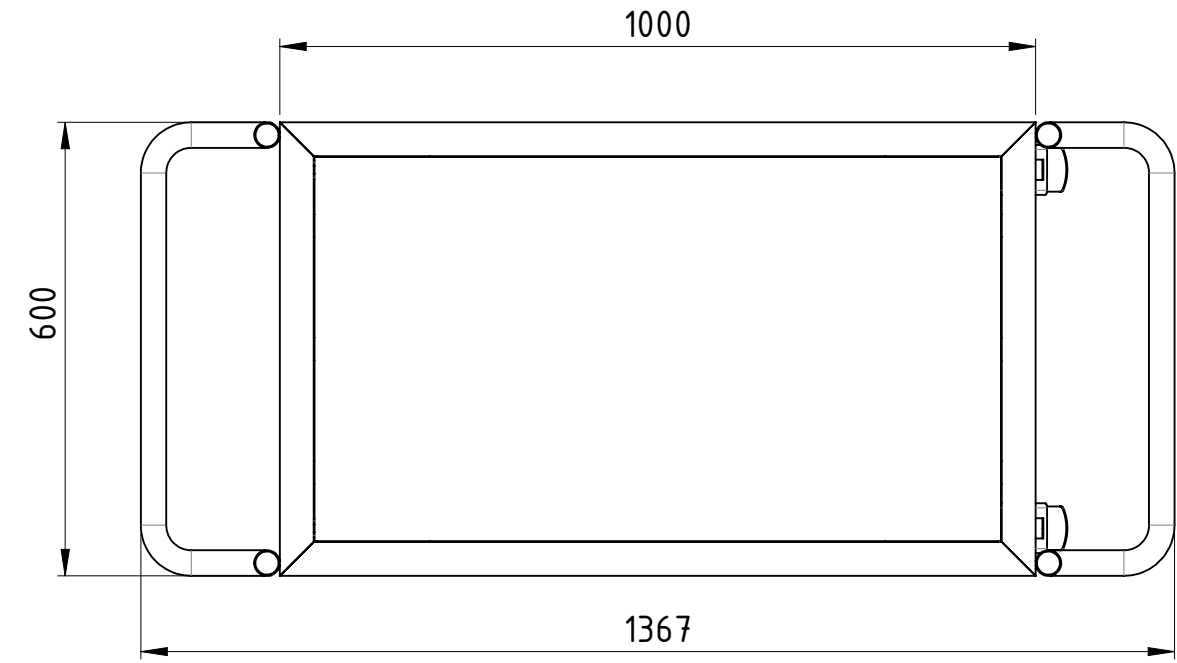
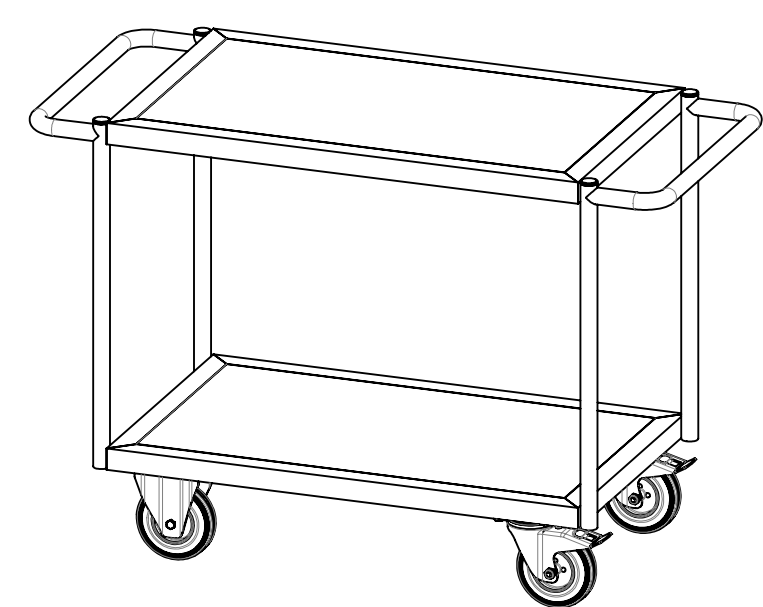
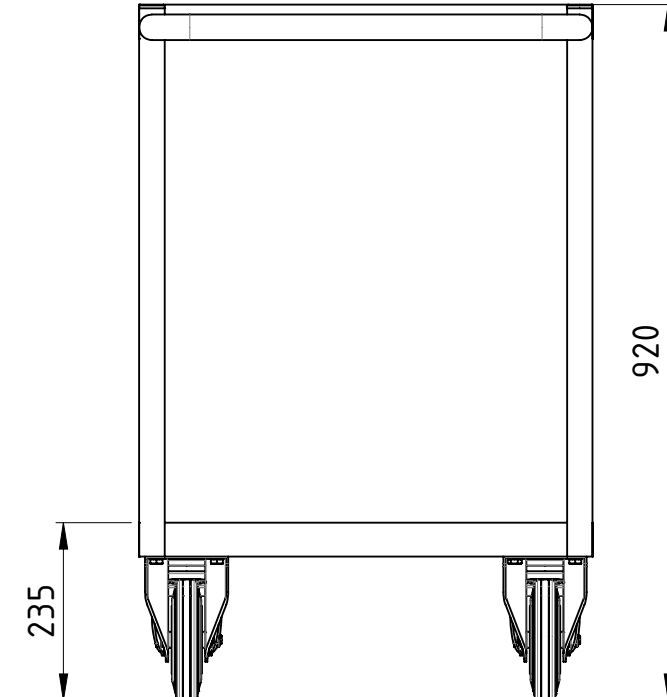
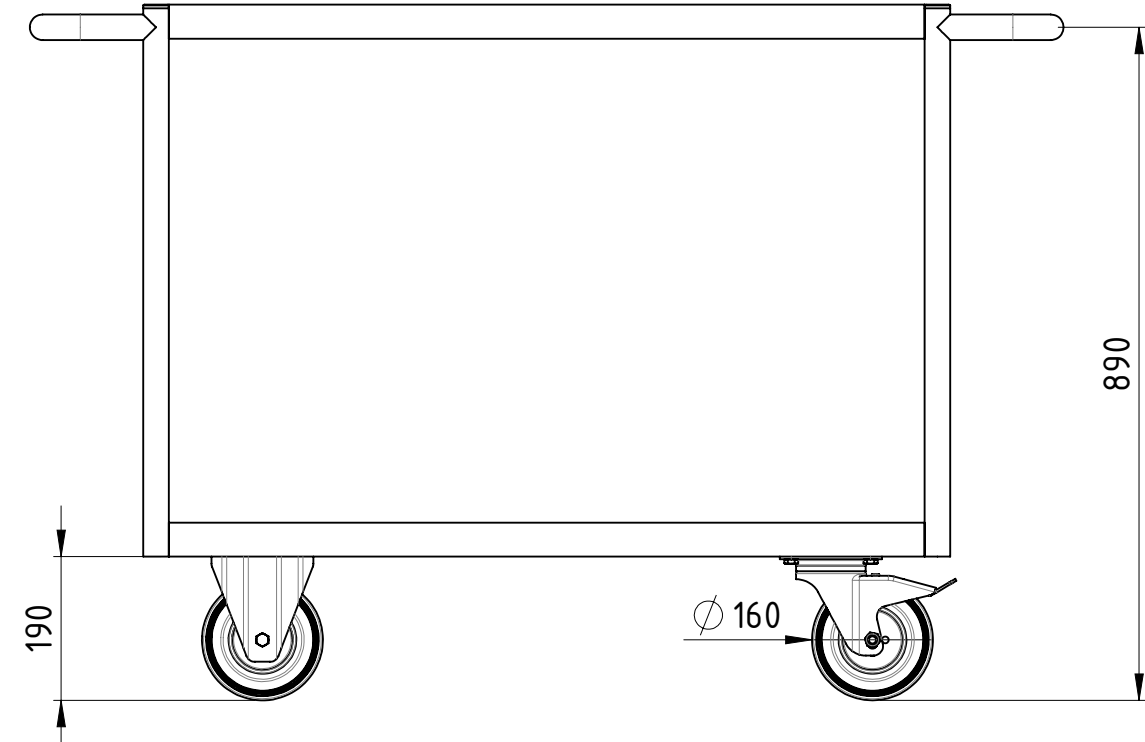
Traglast 1000 kg,
 4x Polyurethan-Lenkrollen (2x mit Totalfeststeller),
 Bodenplatten aus 15 mm filmbeschichteter Multiplexplatte,
 kunstharzlackiert RAL 5012 Lichtblau

Weitergabe sowie Vervielfältigung dieses Dokumentes, Verwertung und Mitteilung seines Inhalts sind verboten, soweit nicht ausdrücklich gestattet. Zuwiderhandlungen verpflichten zu Schadenersatz. Alle Rechte für den Fall der Patent-, Gebrauchsmuster oder Geschmacksmustereintragung vorbehalten.			1:10	Gewicht [kg]: 50.700
	Datum	Name		
	Erstellt 24.07.2019	AB		
	Gepr.			
			Tischwagen	
			TWH-100x060x092-PU2TF-00	A3
Zust.			Revision	1 1



Maßstab in cm / SCALE IN CM
 0 1 2 3 4 5

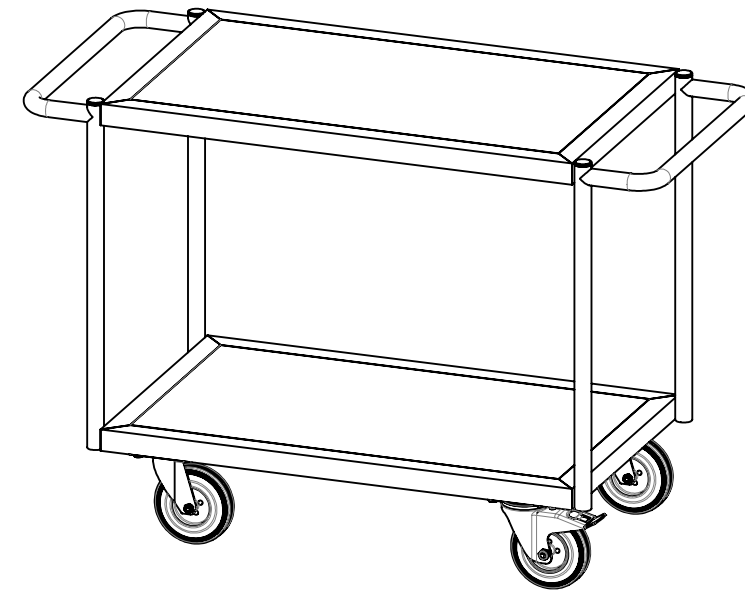
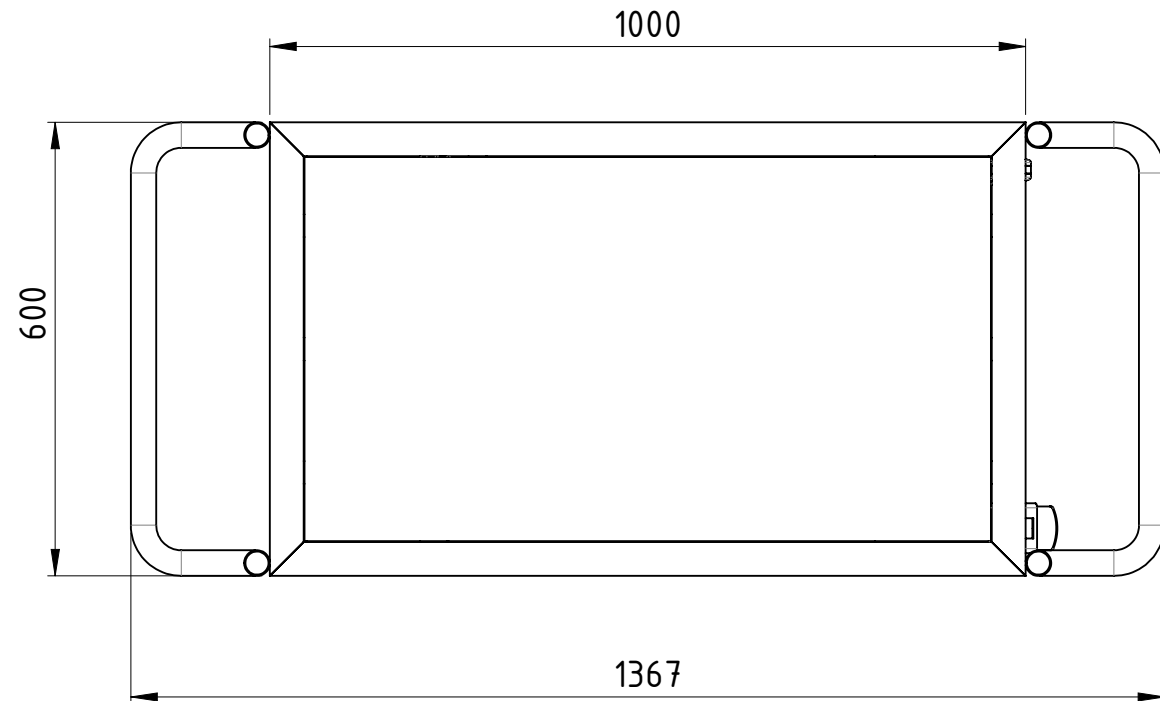
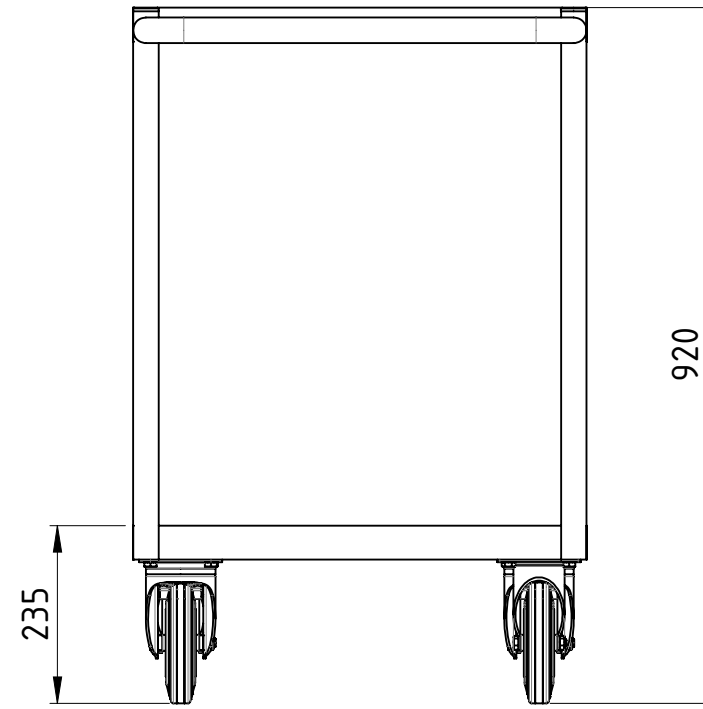
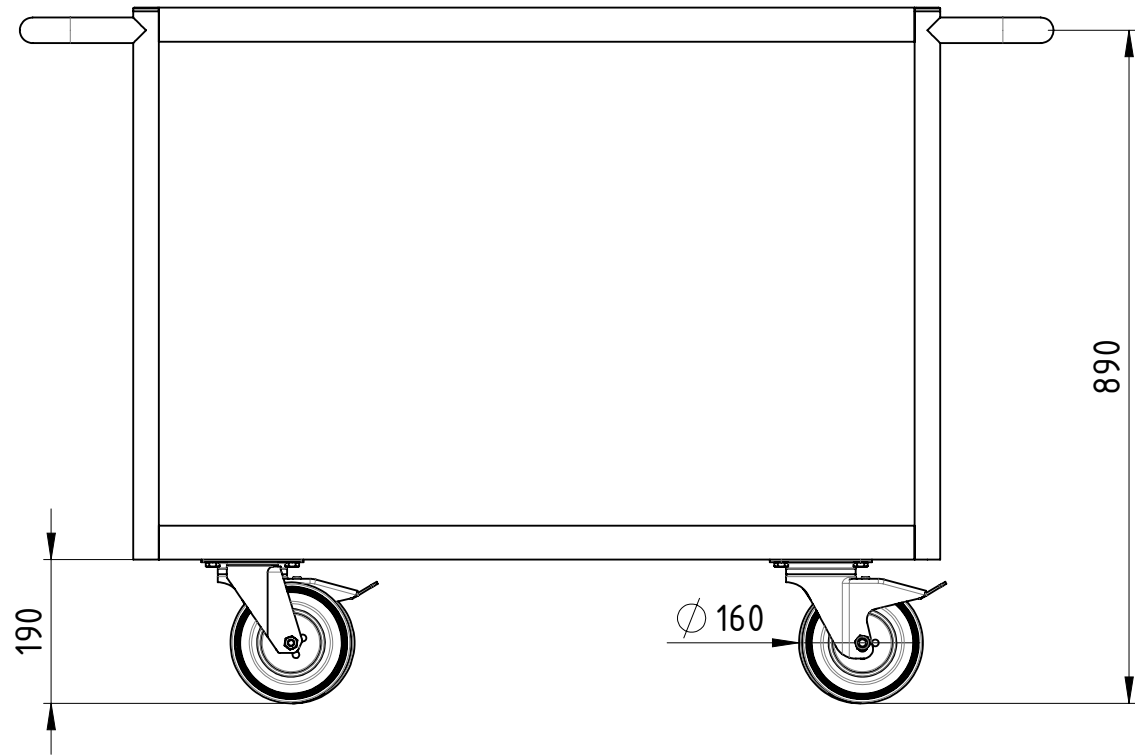
Diese Zeichnung darf weder vervielfältigt, Dritten zugänglich gemacht noch widerrechtlich benutzt werden. Nach ihrer gefertigte Teile dürfen vom Lieferanten Dritten weder zugänglich gemacht, überlassen noch verkauft werden.



Traglast 500 kg,
 4x Vollgummi-Rollen (2x Bockrollen,
 2x Lenkrollen mit Totalfeststeller),
 Bodenplatten aus 15 mm filmbeschichteter Multiplexplatte,
 kunstharzlackiert RAL 5012 Lichtblau

Weitergabe sowie Vervielfältigung dieses Dokumentes, Verwertung und Mitteilung seines Inhalts sind verboten, soweit nicht ausdrücklich gestattet. Zuwiderhandlungen verpflichten zu Schadenersatz. Alle Rechte für den Fall der Patent-, Gebrauchsmuster oder Geschmacksmustereintragung vorbehalten.			1:10	Gewicht [kg]: 50.584
	Datum	Name		
	Erstellt 24.07.2019	AB		
	Gepr.			
			Tischwagen	
			TWH-100x060x092-VG2BF-00	A3
			Revision	1 1
Zust.				

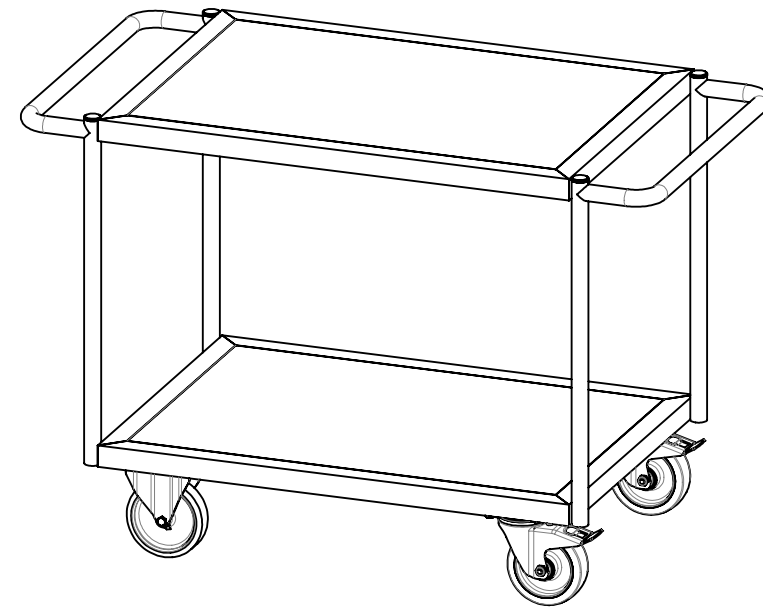
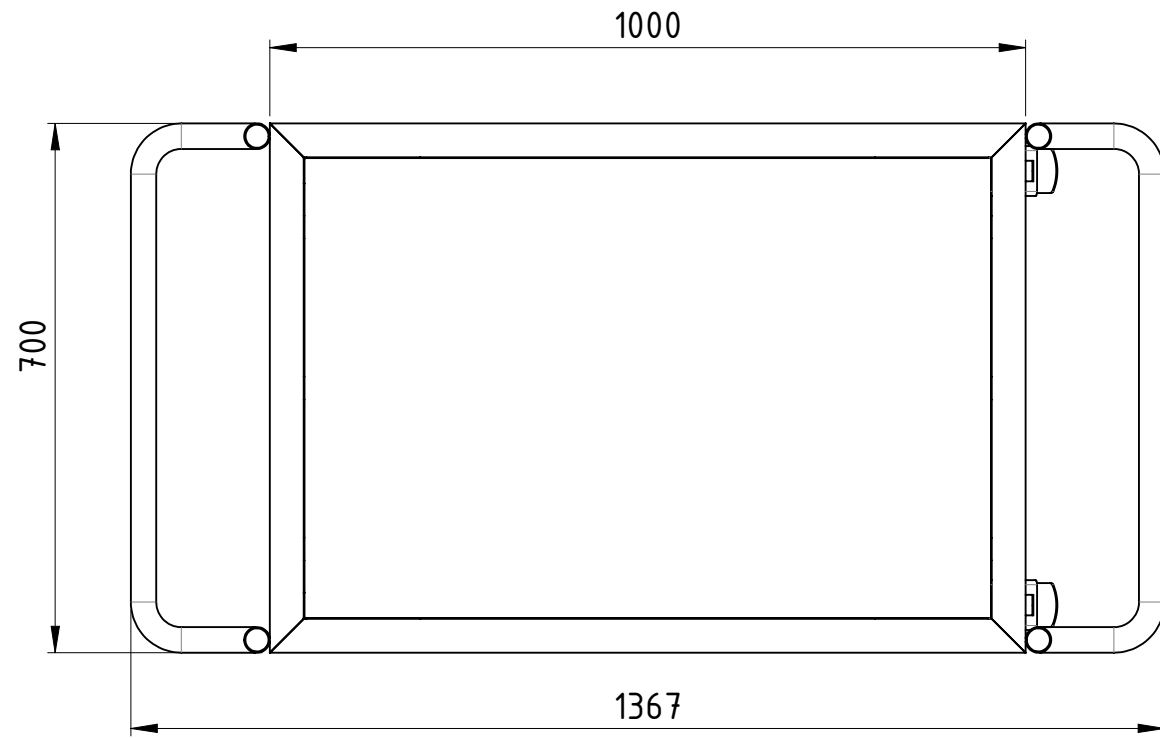
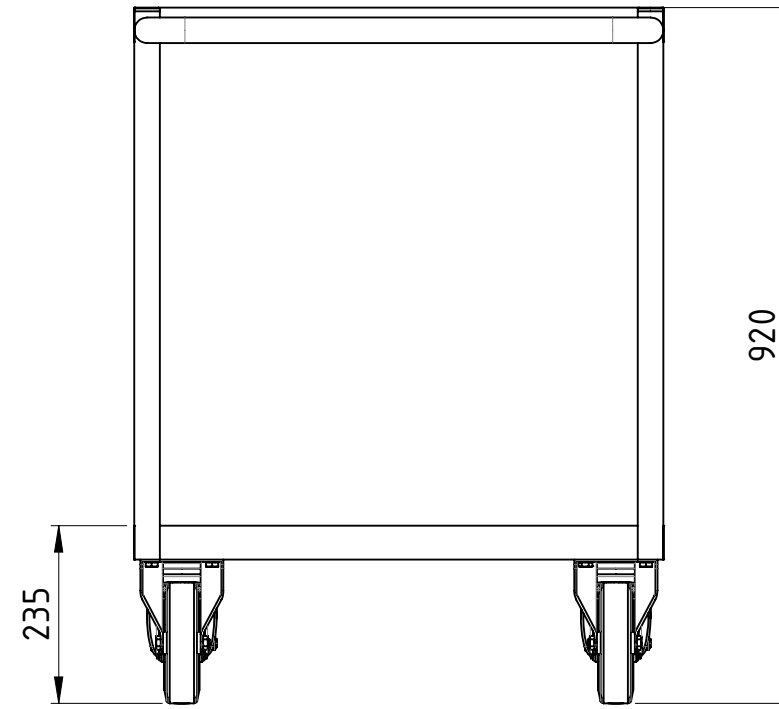
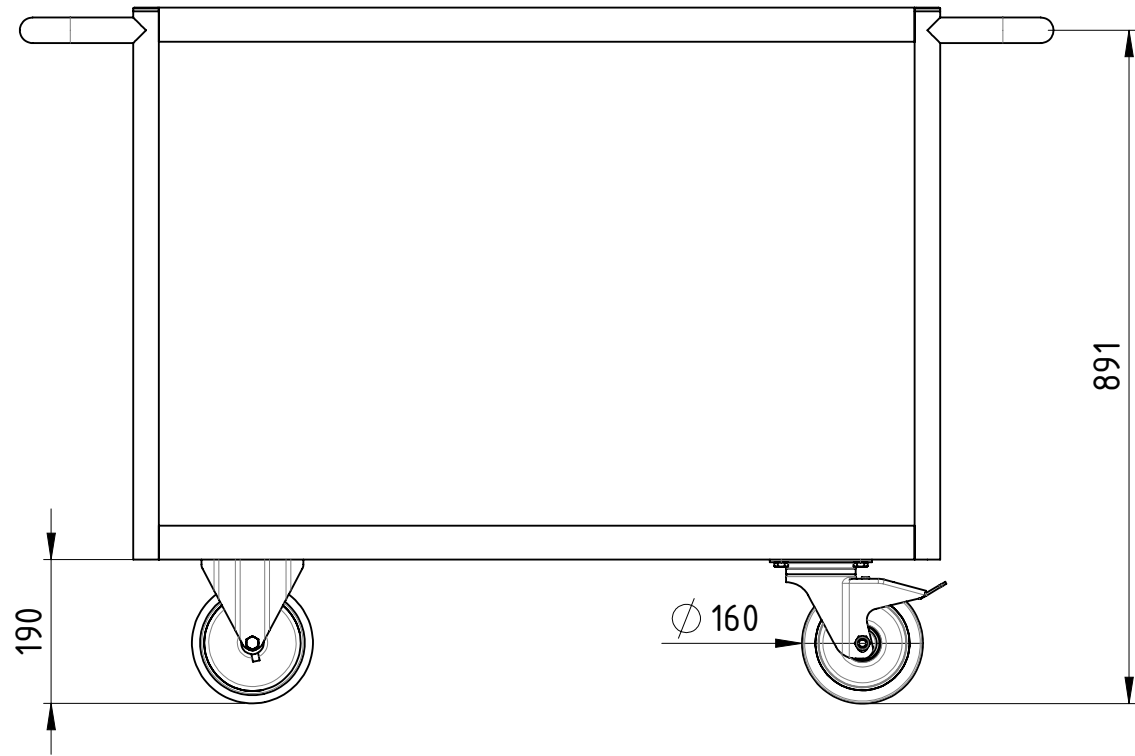




Traglast 500 kg,
 4x Vollgummi-Lenkrollen (2x mit Totalfeststeller),
 Bodenplatten aus 15 mm filmbeschichteter Multiplexplatte,
 kunstharzlackiert RAL 5012 Lichtblau

Weitergabe sowie Vervielfältigung dieses Dokumentes, Verwertung und Mitteilung seines Inhalts sind verboten, soweit nicht ausdrücklich gestattet. Zuwiderhandlungen verpflichten zu Schadenersatz. Alle Rechte für den Fall der Patent-, Gebrauchsmuster oder Geschmacksmustereintragung vorbehalten.			1:10	Gewicht [kg]: 50.331
	Datum	Name		
	Erstellt 24.07.2019	AB		
	Gepr.			
			Tischwagen	
			TWH-100x060x092-VG2TF-00	A3
Zust.			Revision	1 1



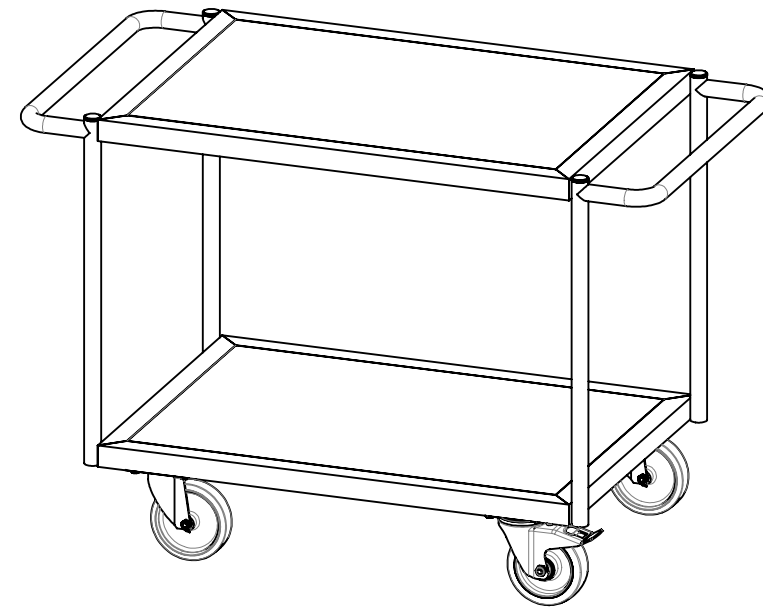
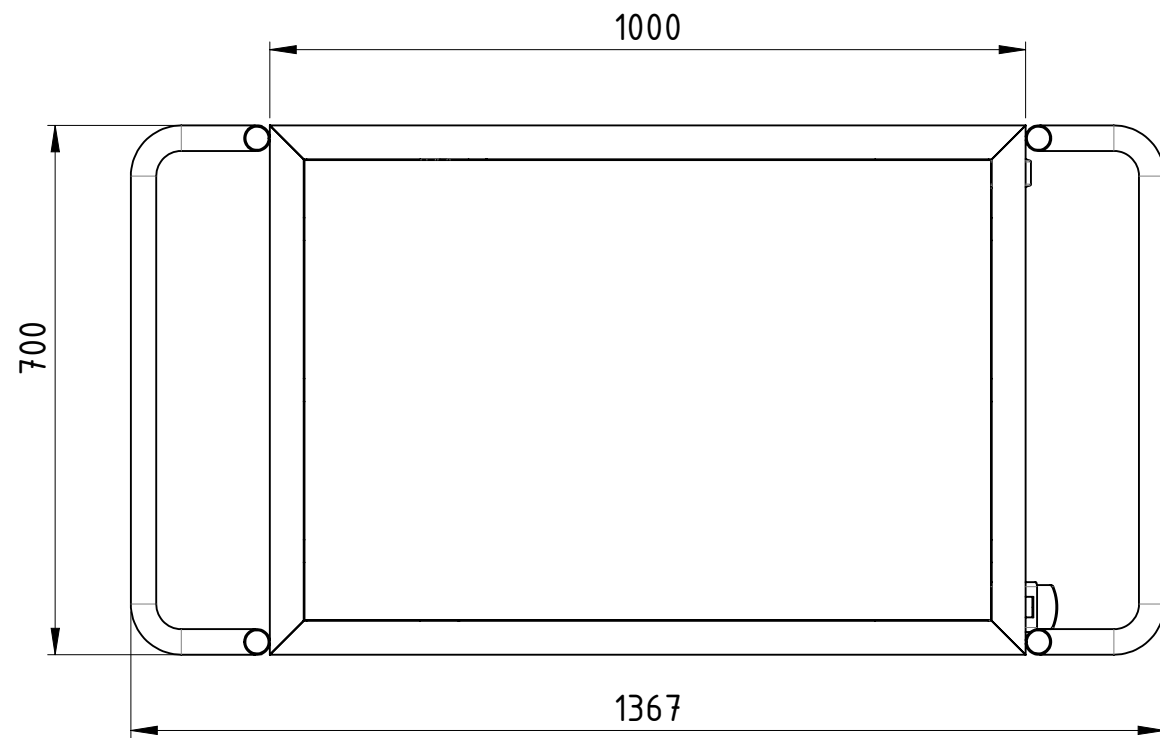
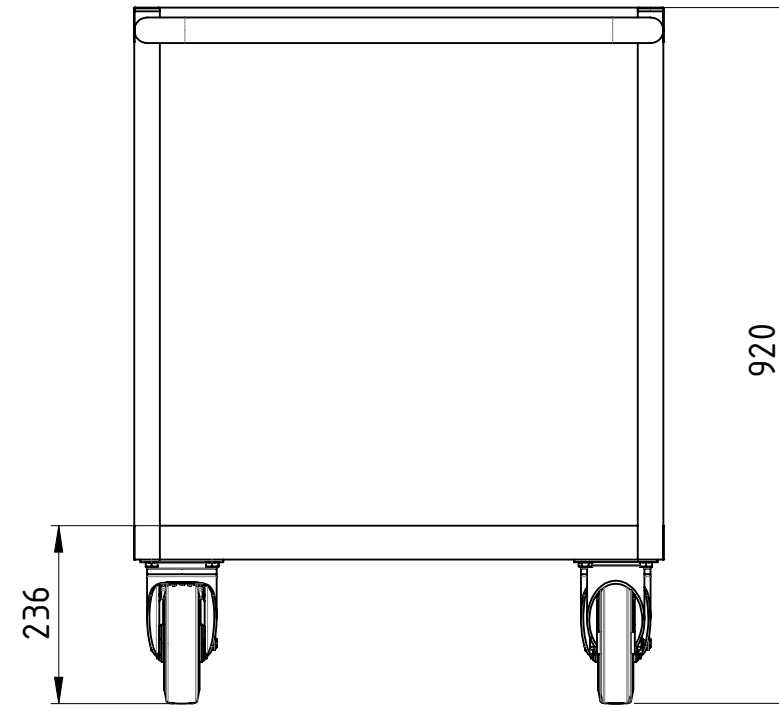
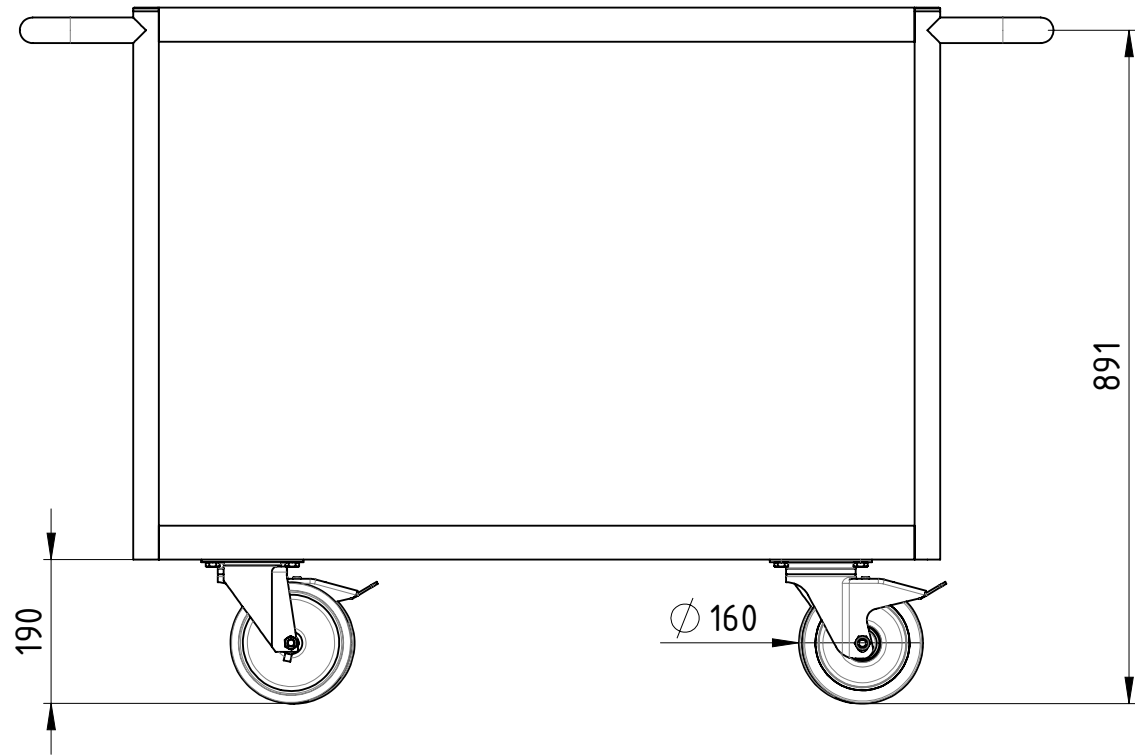


Diese Zeichnung darf weder vervielfältigt, Dritten zugänglich gemacht noch widerrechtlich benutzt werden. Nach ihrer gefertigte Teile dürfen vom Lieferanten Dritten weder zugänglich gemacht, überlassen noch verkauft werden.

Traglast 1000 kg,
 4x Polyurethan-Rollen (2x Bockrollen,
 2x Lenkrollen mit Totalfeststeller),
 Bodenplatten aus 15 mm filmbeschichteter Multiplexplatte,
 kunstharzlackiert RAL 5012 Lichtblau

Weitergabe sowie Vervielfältigung dieses Dokumentes, Verwertung und Mitteilung seines Inhalts sind verboten, soweit nicht ausdrücklich gestattet. Zuwiderhandlungen verpflichten zu Schadenersatz. Alle Rechte für den Fall der Patent-, Gebrauchsmuster oder Geschmacksmustereintragung vorbehalten.			1:10	Gewicht [kg]: 53.362
	Datum	Name		
	Erstellt 24.07.2019	AB		
	Gepr.			
			Tischwagen	
			TWH-100x070x092-PU2BF-00	A3
			Revision	1 1
Zust.				



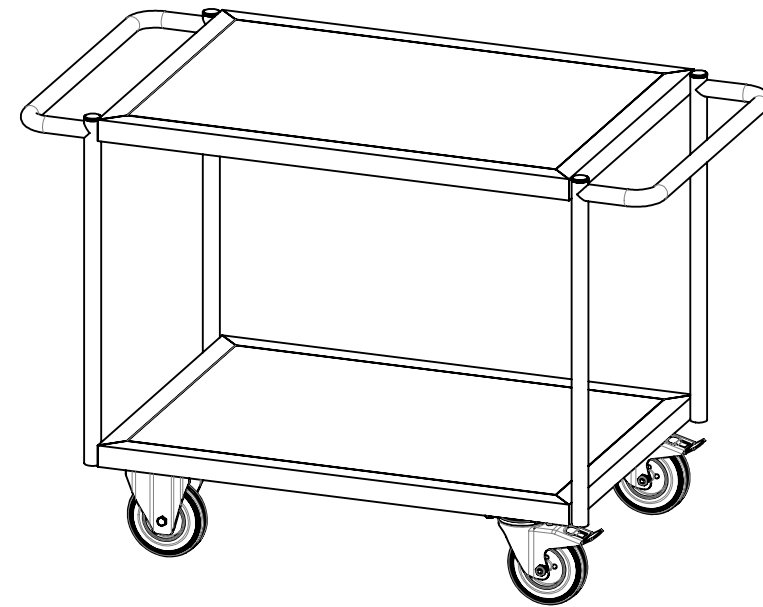
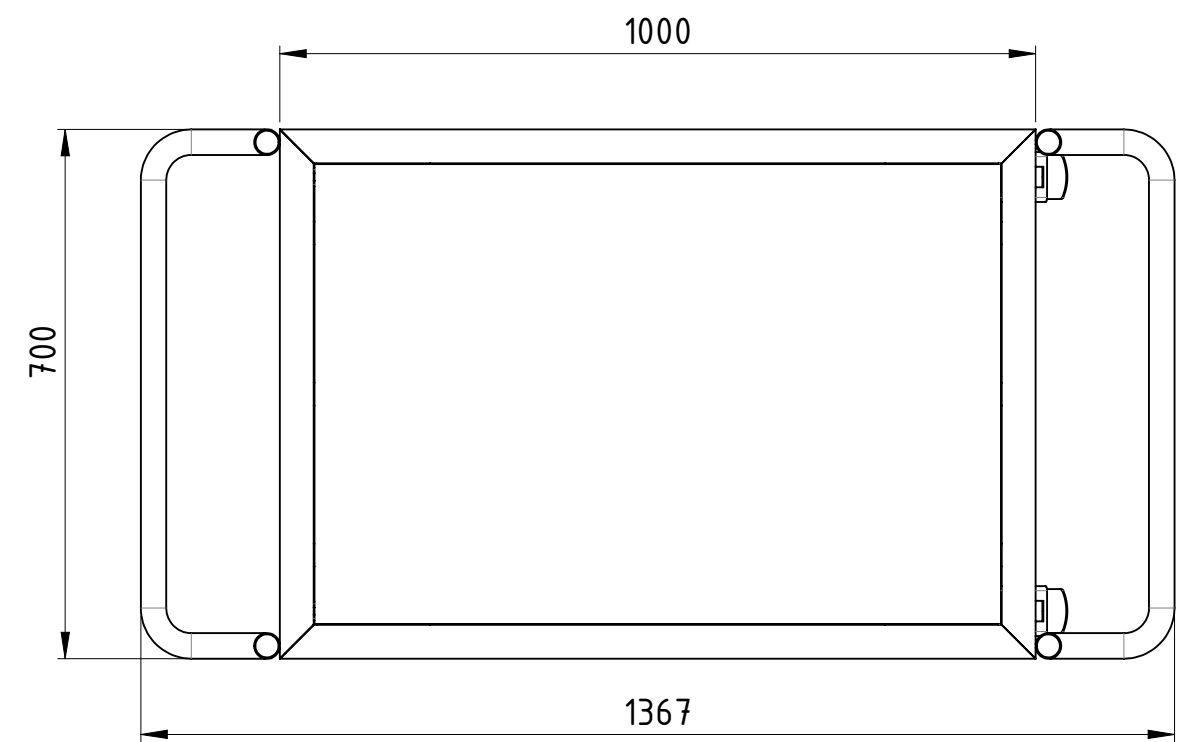
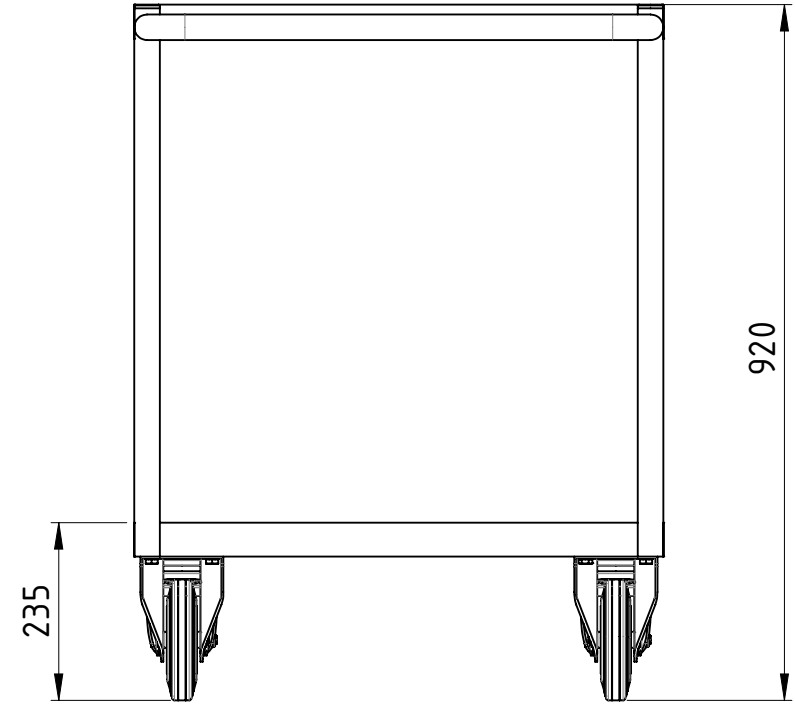
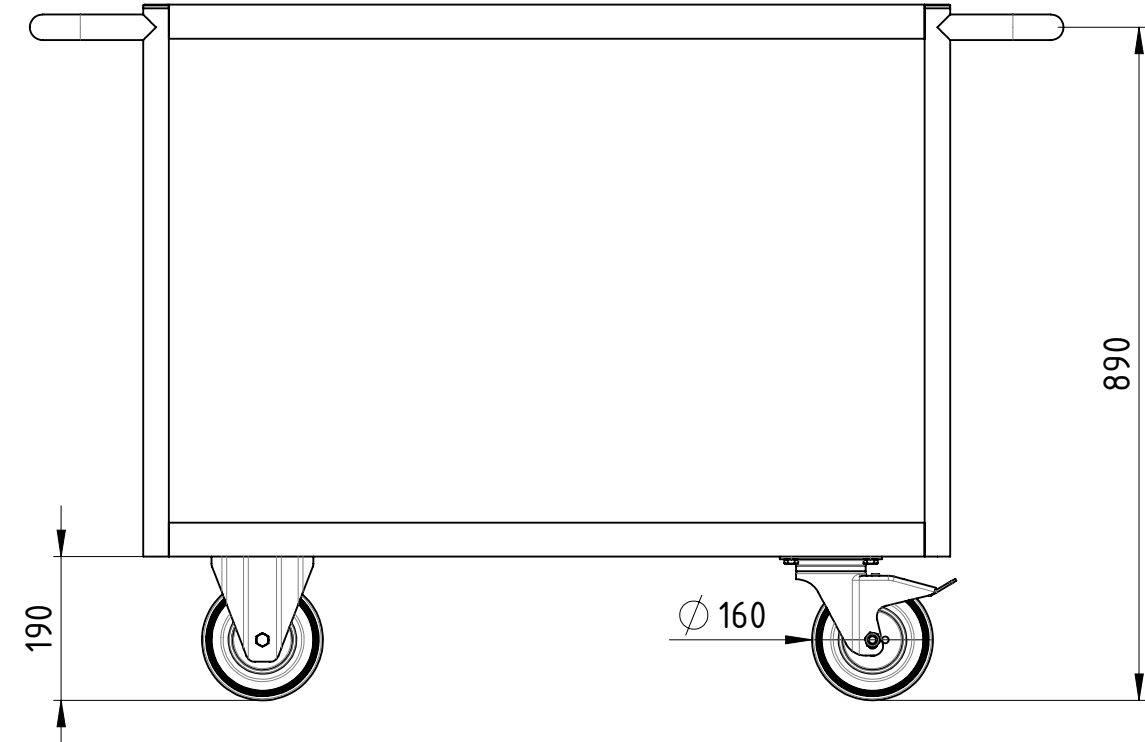


Traglast 1000 kg,
4x Polyurethan-Lenkrollen (2x mit Totalfeststeller),
Bodenplatten aus 15 mm filmbeschichteter Multiplexplatte,
kunstharzlackiert RAL 5012 Lichtblau

Weitergabe sowie Vervielfältigung dieses Dokumentes, Verwertung und Mitteilung seines Inhalts sind verboten, soweit nicht ausdrücklich gestattet. Zuwiderhandlungen verpflichten zu Schadenersatz. Alle Rechte für den Fall der Patent-, Gebrauchsmuster oder Geschmacksmustereintragung vorbehalten.				1:10	Gewicht [kg]: 53.626	
		Datum	Name			
		Erstellt	24.07.2019	AB		
		Gepr.				
					Tischwagen	
					TWH-100x070x092-PU2TF-00	A3
Zust.					Revision	1 1

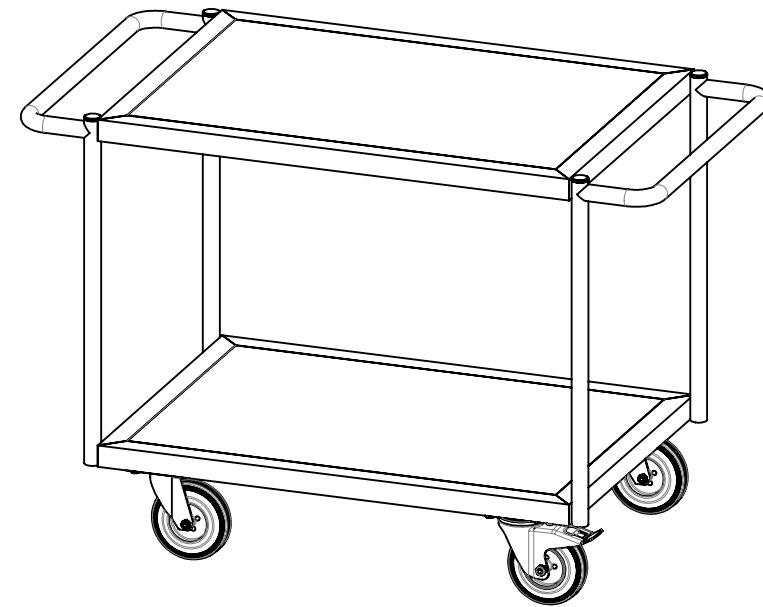
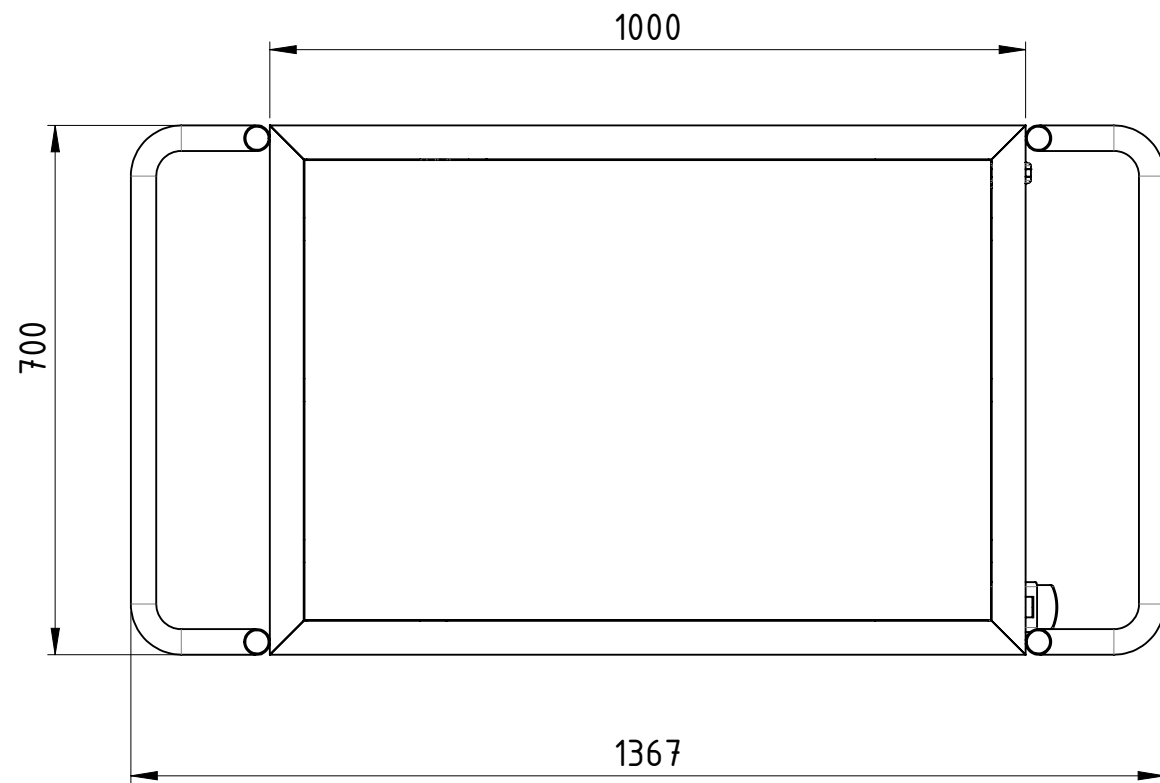
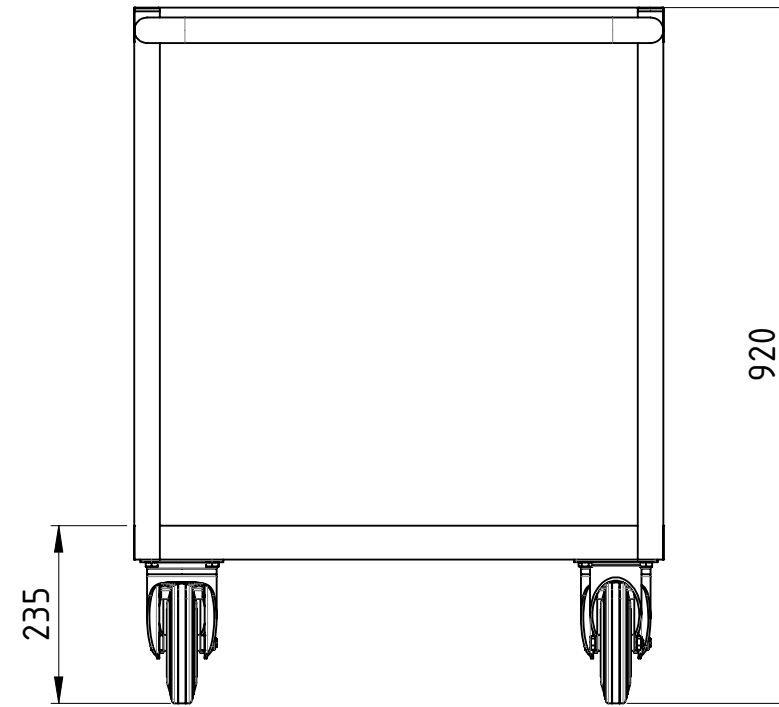
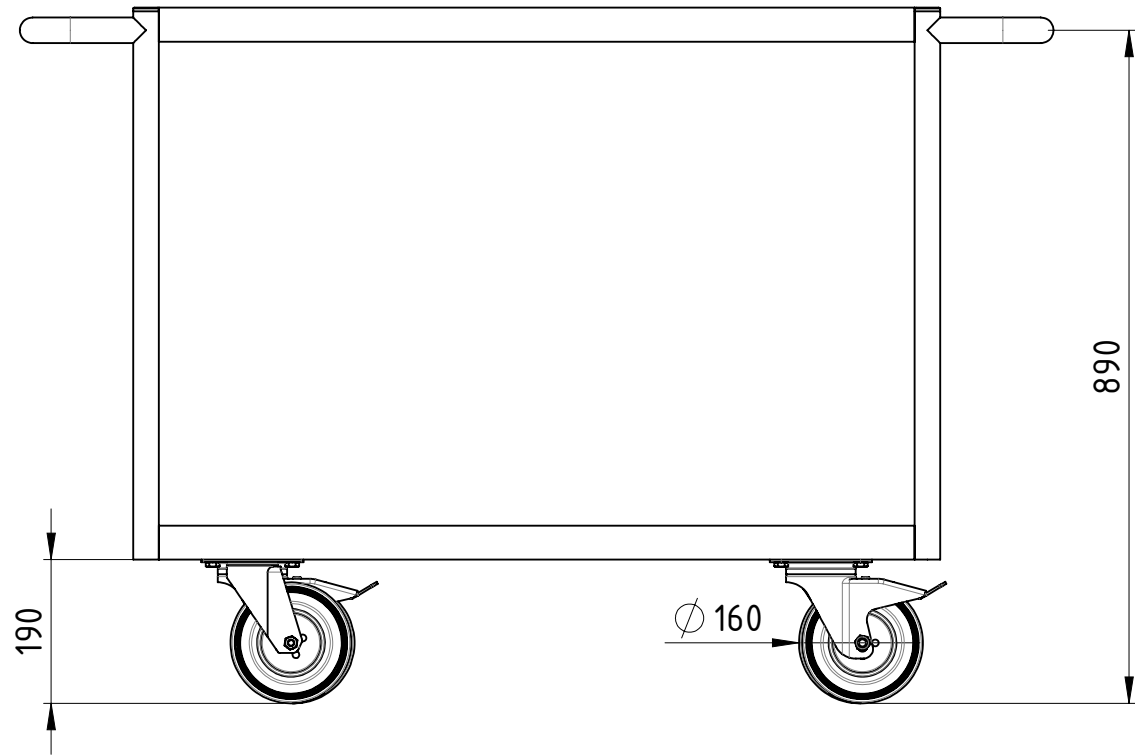
Maßstab in cm / SCALE IN CM
 0 1 2 3 4 5

Diese Zeichnung darf weder vervielfältigt, Dritten zugänglich gemacht noch widerrechtlich benutzt werden. Nach ihrer gefertigte Teile dürfen vom Lieferanten Dritten weder zugänglich gemacht, überlassen noch verkauft werden.



Traglast 500 kg,
 4x Vollgummi-Rollen (2x Bockrollen,
 2x Lenkrollen mit Totalfeststeller),
 Bodenplatten aus 15 mm filmbeschichteter Multiplexplatte,
 kunstharzlackiert RAL 5012 Lichtblau

Weitergabe sowie Vervielfältigung dieses Dokumentes, Verwertung und Mitteilung seines Inhalts sind verboten, soweit nicht ausdrücklich gestattet. Zuwiderhandlungen verpflichten zu Schadenersatz. Alle Rechte für den Fall der Patent-, Gebrauchsmuster oder Geschmacksmustereintragung vorbehalten.				1:10	Gewicht [kg]: 53.509
		Datum	Name	Tischwagen	
		Erstellt 24.07.2019	AB		
		Gepr.			
				TWH-100x070x092-VG2BF-00	A3
Zust.				Revision	1 1



Traglast 500 kg,
 4x Vollgummi-Lenkrollen (2x mit Totalfeststeller),
 Bodenplatten aus 15 mm filmbeschichteter Multiplexplatte,
 kunstharzlackiert RAL 5012 Lichtblau

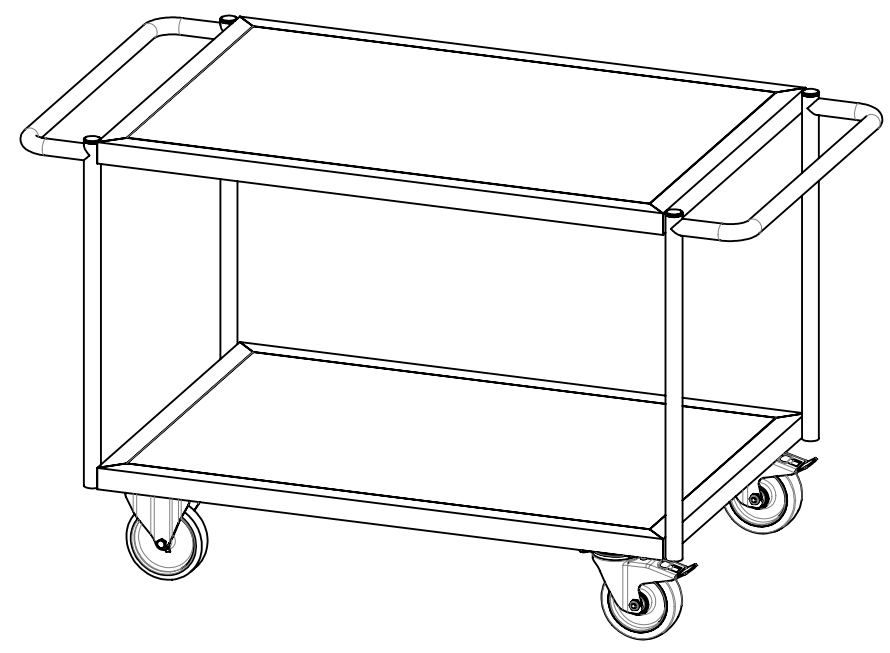
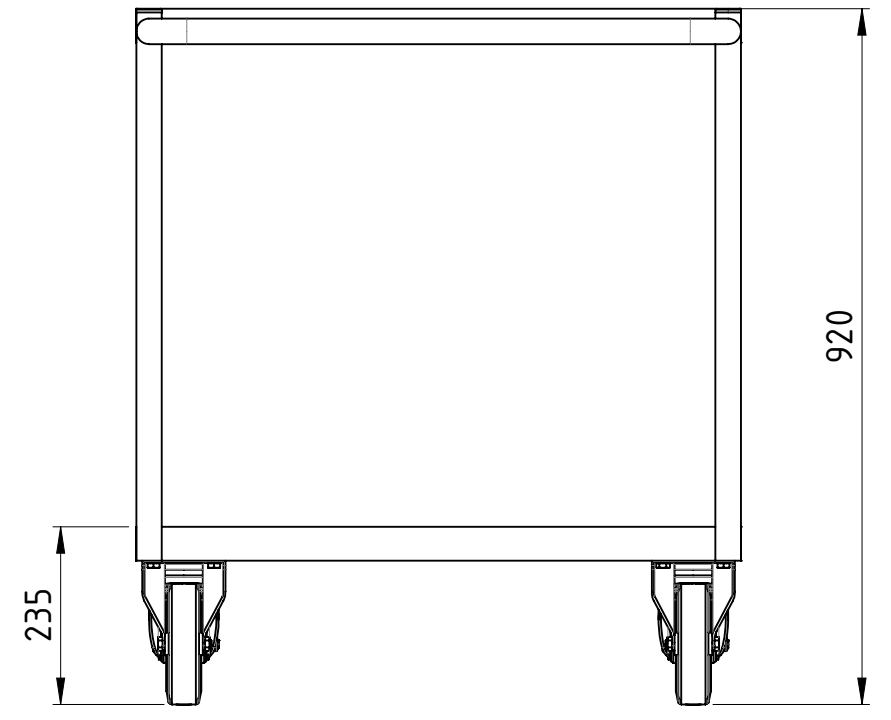
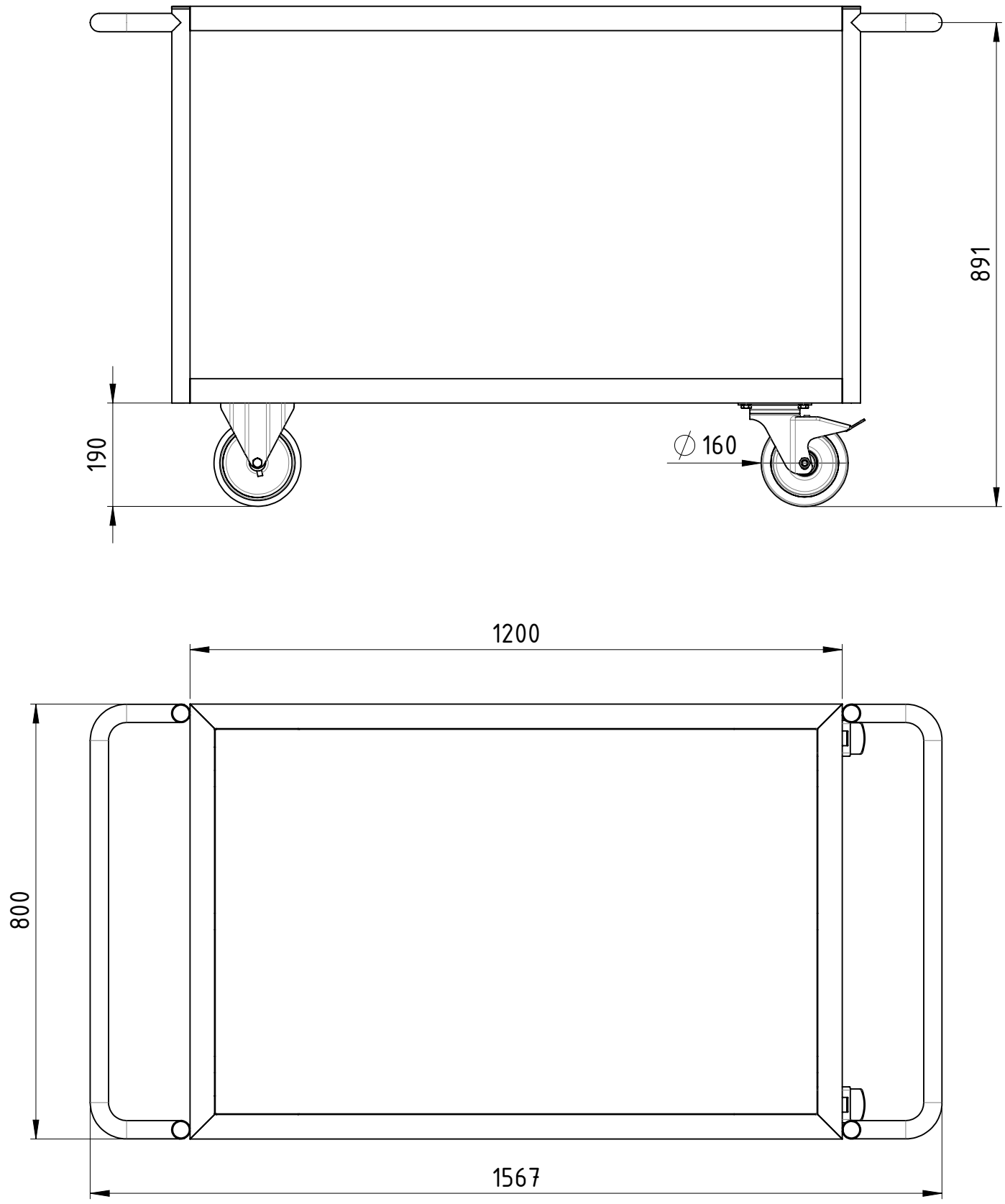
Diese Zeichnung darf weder vervielfältigt, Dritten zugänglich gemacht noch widerrechtlich benutzt werden. Nach ihrer gefertigte Teile dürfen vom Lieferanten Dritten weder zugänglich gemacht, überlassen noch verkauft werden.

Weitergabe sowie Vervielfältigung dieses Dokumentes, Verwertung und Mitteilung seines Inhalts sind verboten, soweit nicht ausdrücklich gestattet. Zuwiderhandlungen verpflichten zu Schadenersatz. Alle Rechte für den Fall der Patent-, Gebrauchsmuster oder Geschmacksmustereintragung vorbehalten.			1:10	Gewicht [kg]: 53.257
	Datum	Name		
	Erstellt 24.07.2019	AB		
	Gepr.			
			Tischwagen	
			TWH-100x070x092-VG2TF-00	A3
			Revision	1 1
Zust.				



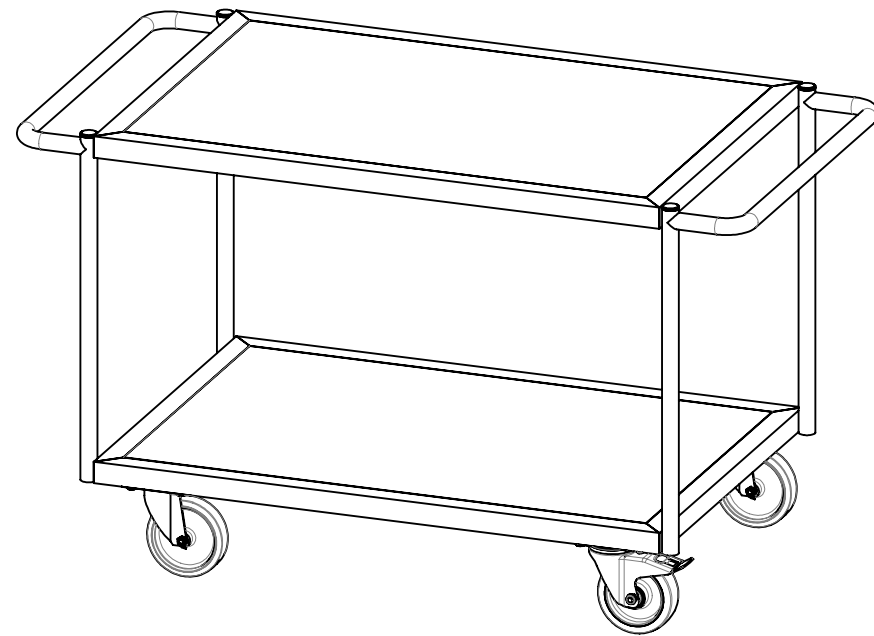
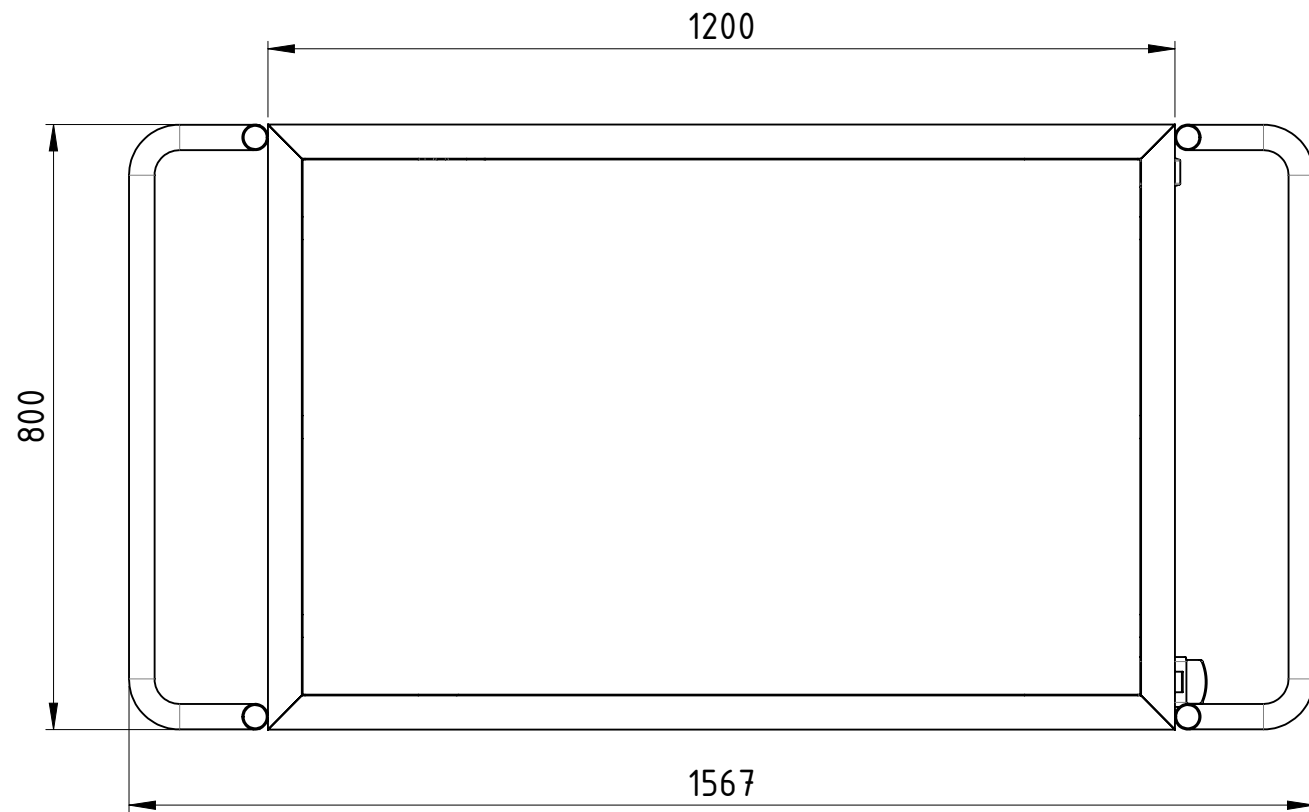
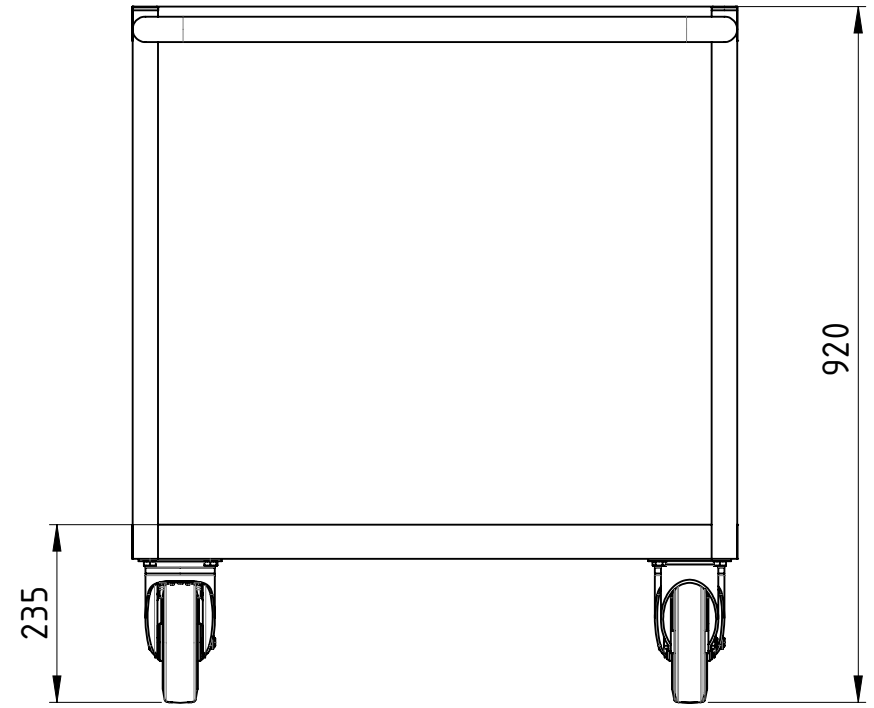
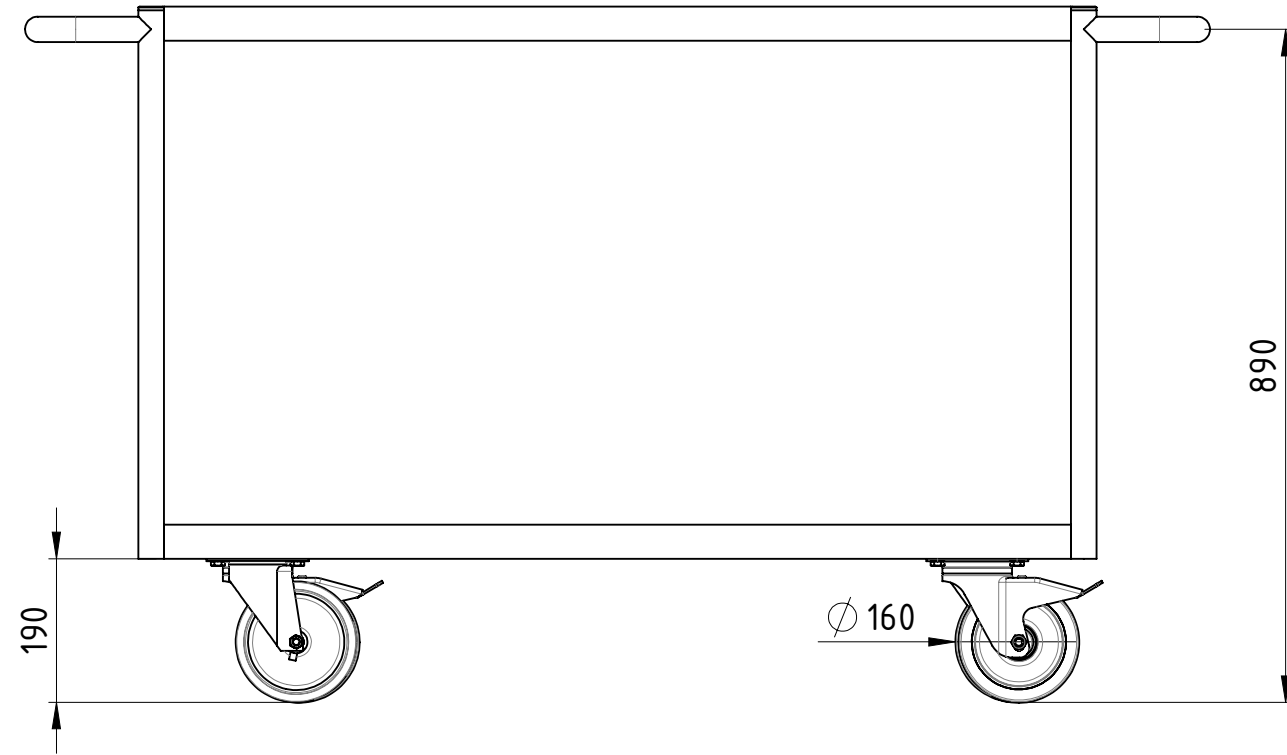
Maßstab in cm / SCALE IN CM
 0 1 2 3 4 5

Diese Zeichnung darf weder vervielfältigt, Dritten zugänglich gemacht noch widerrechtlich benutzt werden. Nach ihrer gefertigte Teile dürfen vom Lieferanten Dritten weder zugänglich gemacht, überlassen noch verkauft werden.



Traglast 1000 kg,
 4x Polyurethan-Rollen (2x Bockrollen,
 2x Lenkrollen mit Totalfeststeller),
 Bodenplatten aus 15 mm filmbeschichteter Multiplexplatte,
 kunstharzlackiert RAL 5012 Lichtblau

Weitergabe sowie Vervielfältigung dieses Dokumentes, Verwertung und Mitteilung seines Inhalts sind verboten, soweit nicht ausdrücklich gestattet. Zuwiderhandlungen verpflichten zu Schadenersatz. Alle Rechte für den Fall der Patent-, Gebrauchsmuster oder Geschmacksmustereintragung vorbehalten.				1:10	Gewicht [kg]: 62.472	
		Datum	Name			
		Erstellt	24.07.2019	AB		
		Gepr.				
					Tischwagen	
					TWH-120x080x092-PU2BF-00	
					Revision	A3
					1 1	
Zust.						

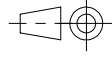



Maßstab in cm / SCALE IN CM



Diese Zeichnung darf weder vervielfältigt, Dritten zugänglich gemacht noch widerrechtlich benutzt werden. Nach ihrer gefertigte Teile dürfen vom Lieferanten Dritten weder zugänglich gemacht, überlassen noch verkauft werden.

Traglast 1000 kg,
 4x Polyurethan-Lenkrollen (2x mit Totalfeststeller),
 Bodenplatten aus 15 mm filmbeschichteter Multiplexplatte,
 kunstharzlackiert RAL 5012 Lichtblau

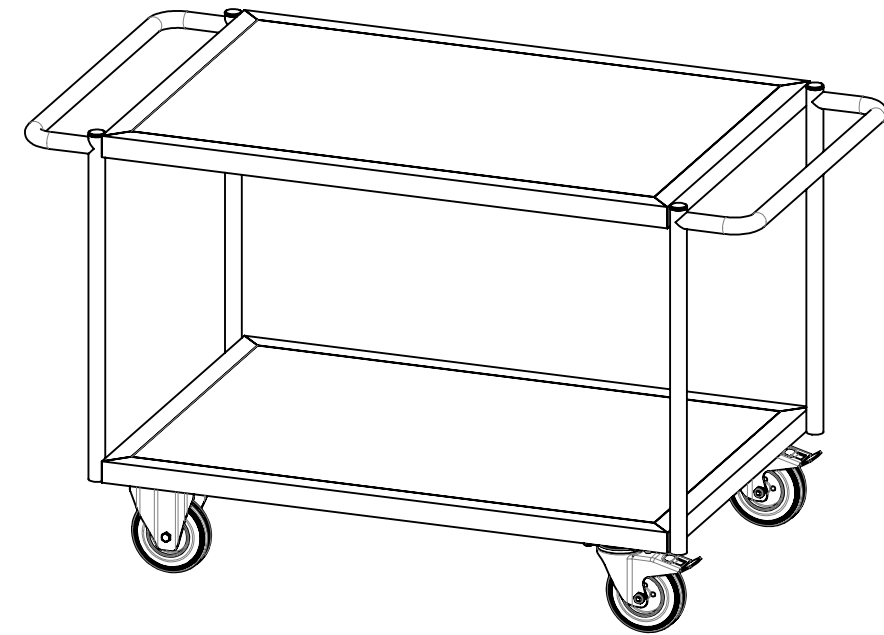
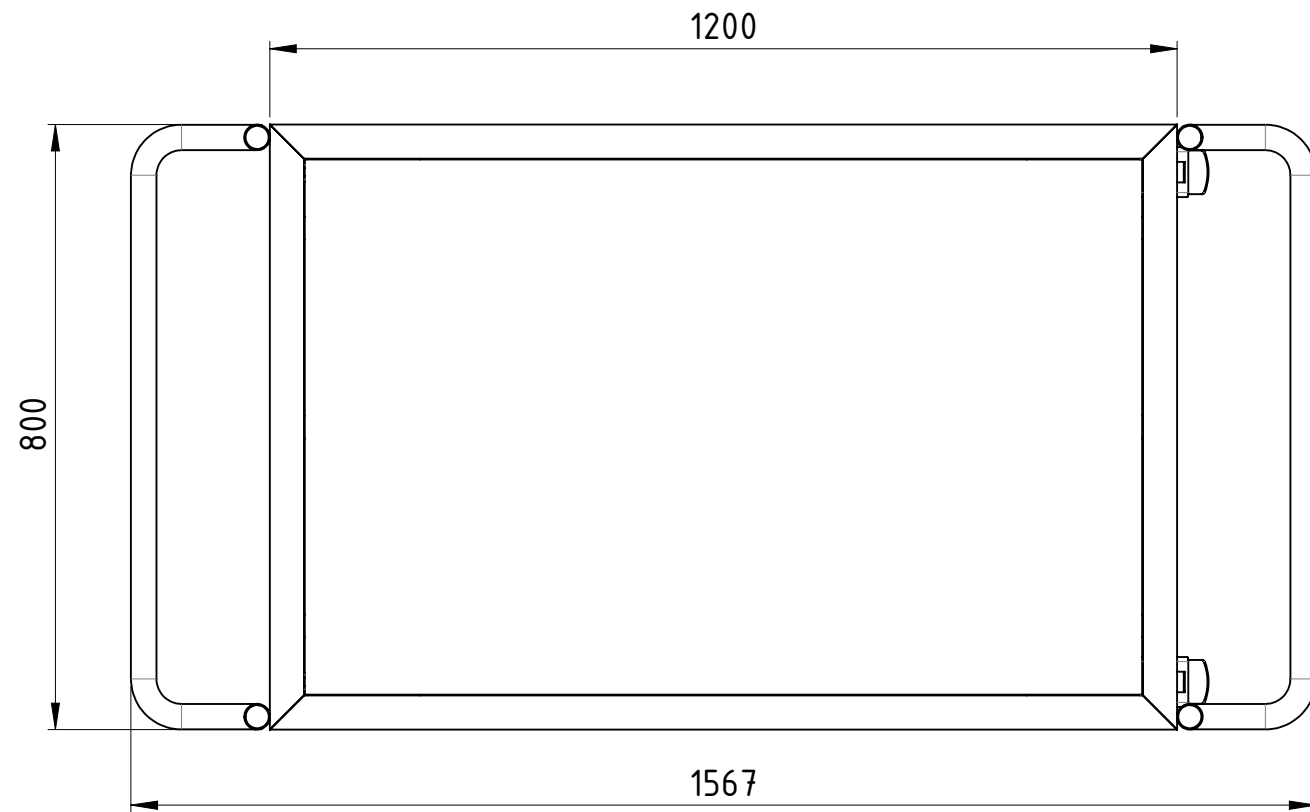
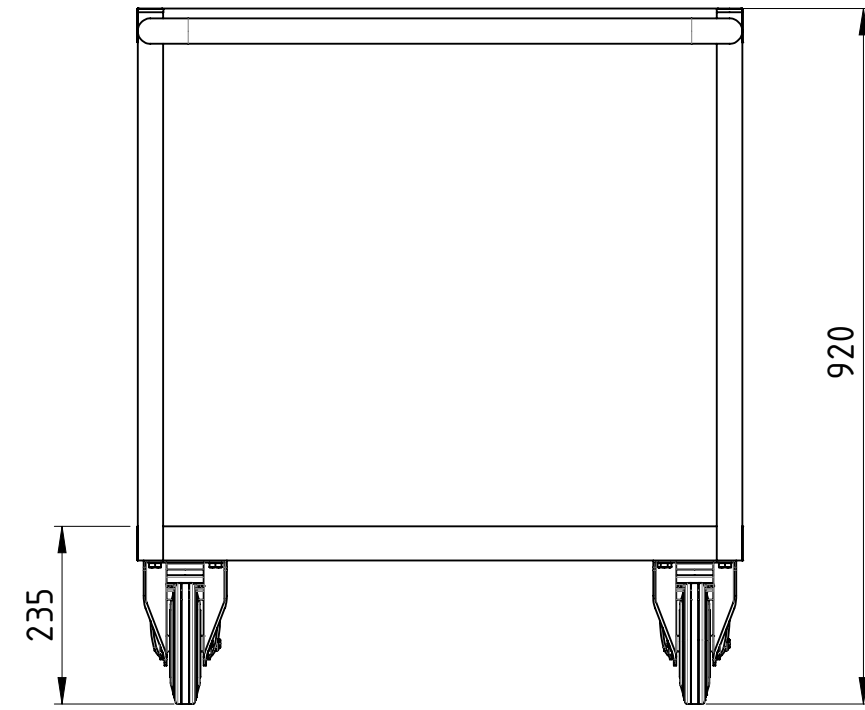
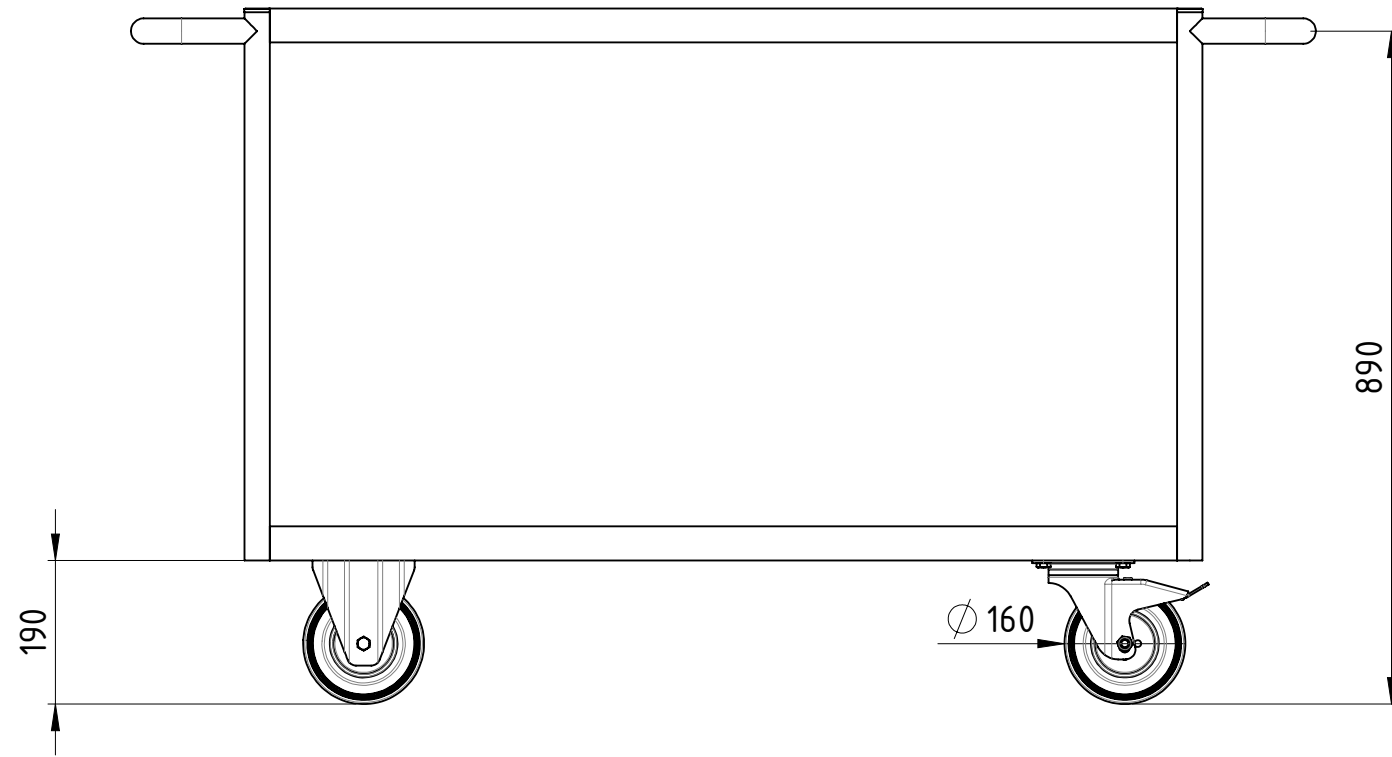
Weitergabe sowie Vervielfältigung dieses Dokumentes, Verwertung und Mitteilung seines Inhalts sind verboten, soweit nicht ausdrücklich gestattet. Zuwiderhandlungen verpflichten zu Schadenersatz. Alle Rechte für den Fall der Patent-, Gebrauchsmuster oder Geschmacksmustereintragung vorbehalten.				1:10	Gewicht [kg]: 62.736
		Datum	Name		
		Erstellt	24.07.2019	AB	
		Gepr.			
				Tischwagen	
					
				TWH-120x080x092-PU2TF-00	A3
				Revision	1 1
Zust.					

COPYING, DELIVERY TO THIRD PARTIES AS WELL AS ILLEGAL UTILISATION OF TECHNICAL DOCUMENT IS NOT ALLOWED.

Maßstab in cm / SCALE IN CM

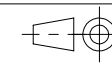


Diese Zeichnung darf weder vervielfältigt, Dritten zugänglich gemacht noch widerrechtlich benutzt werden. Nach ihrer gefertigte Teile dürfen vom Lieferanten Dritten weder zugänglich gemacht, überlassen noch verkauft werden.



Traglast 500 kg,
 4x Vollgummi-Rollen (2x Bockrollen,
 2x Lenkrollen mit Totalfeststeller),
 Bodenplatten aus 15 mm filmbeschichteter Multiplexplatte,
 kunstharzlackiert RAL 5012 Lichtblau

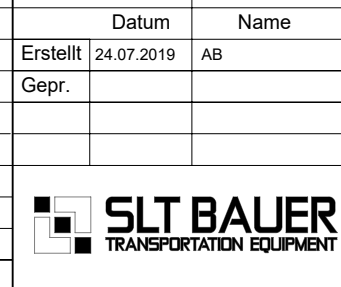
Weitergabe sowie Vervielfältigung dieses Dokumentes, Verwertung und Mitteilung seines Inhalts sind verboten, soweit nicht ausdrücklich gestattet. Zuwiderhandlungen verpflichten zu Schadenersatz. Alle Rechte für den Fall der Patent-, Gebrauchsmuster oder Geschmacksmustereintragung vorbehalten.



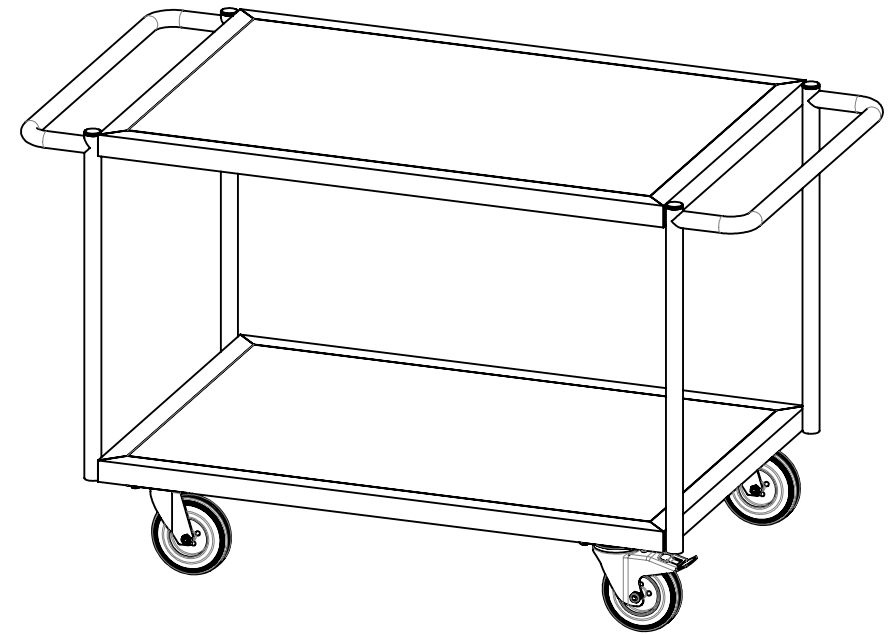
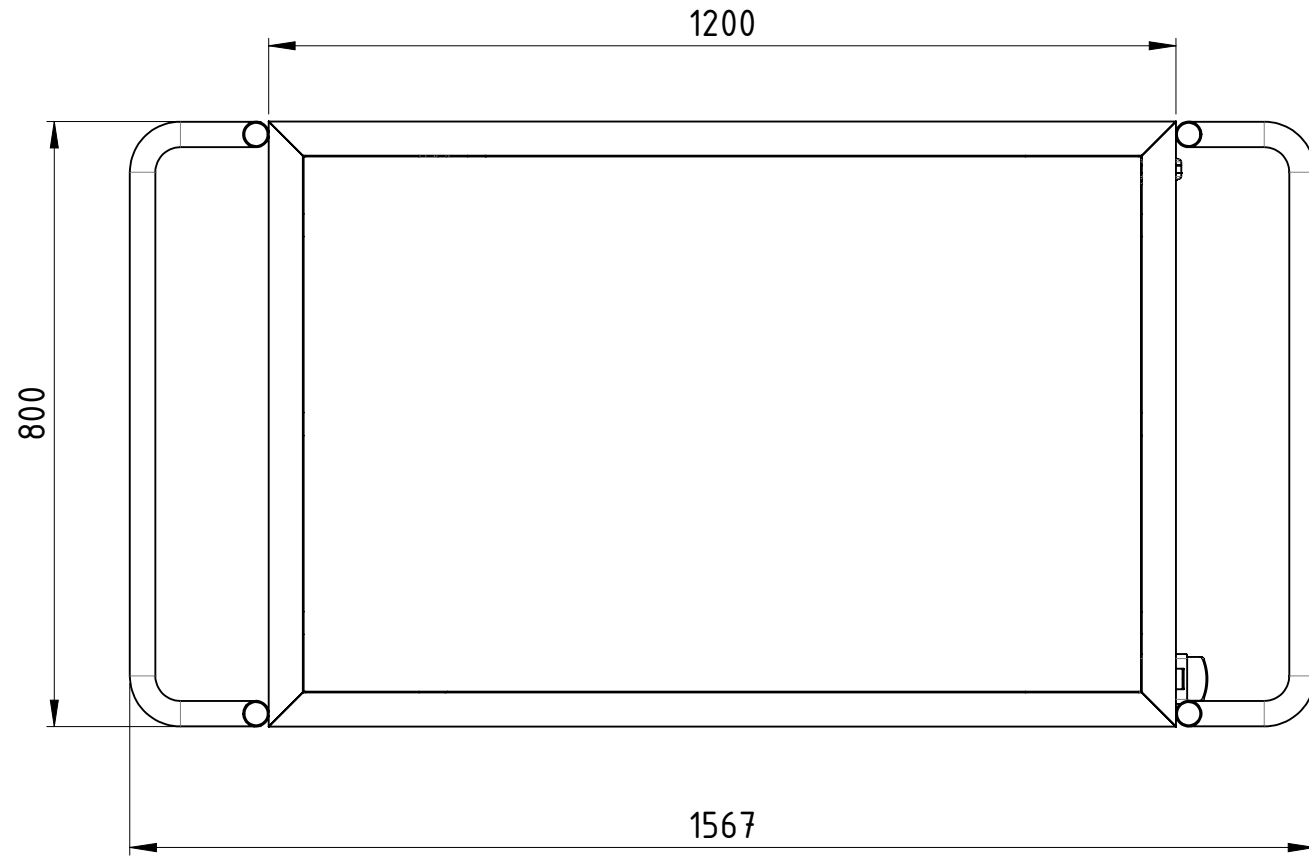
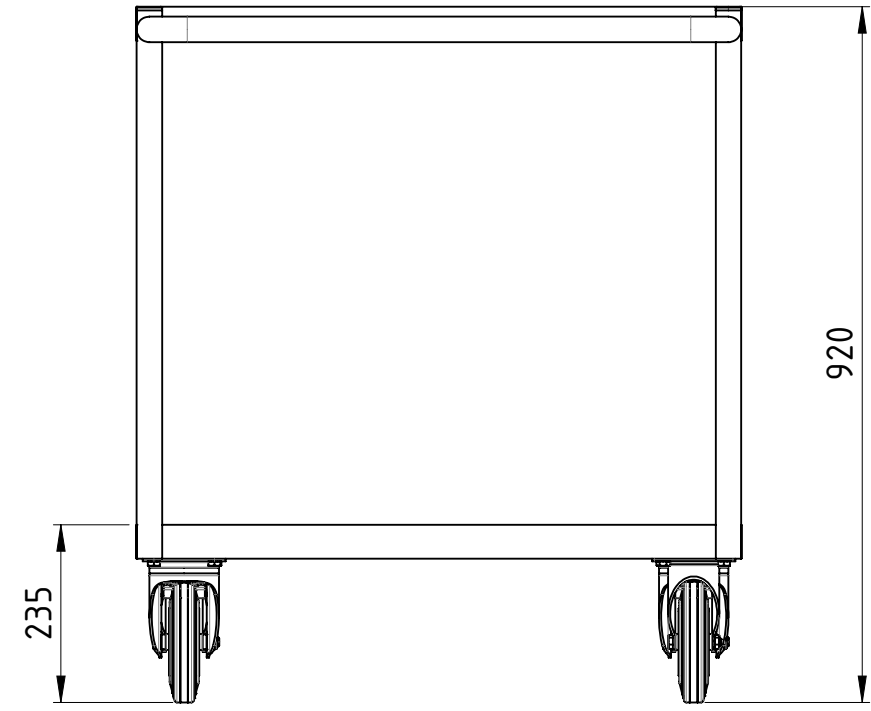
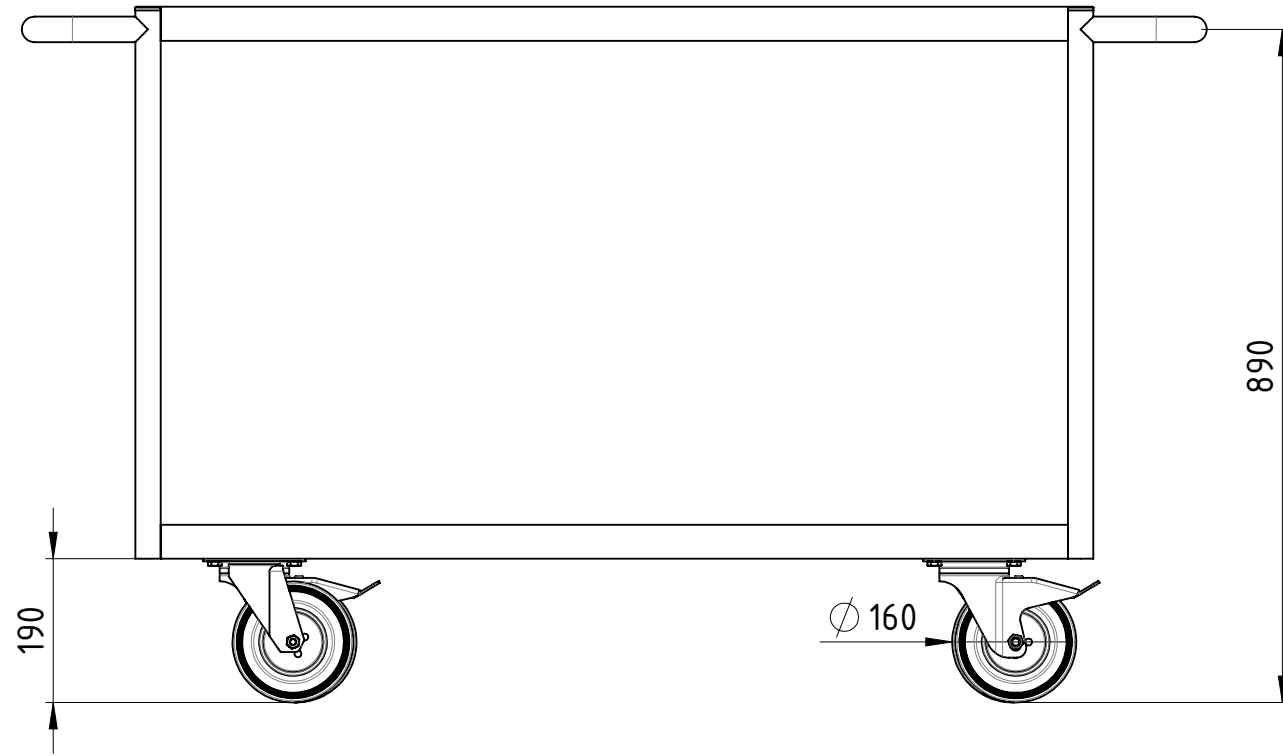
1:10

Gewicht [kg]: 62.619

Datum		Name	
Erstellt	24.07.2019	AB	
Gepr.			
Zust.			

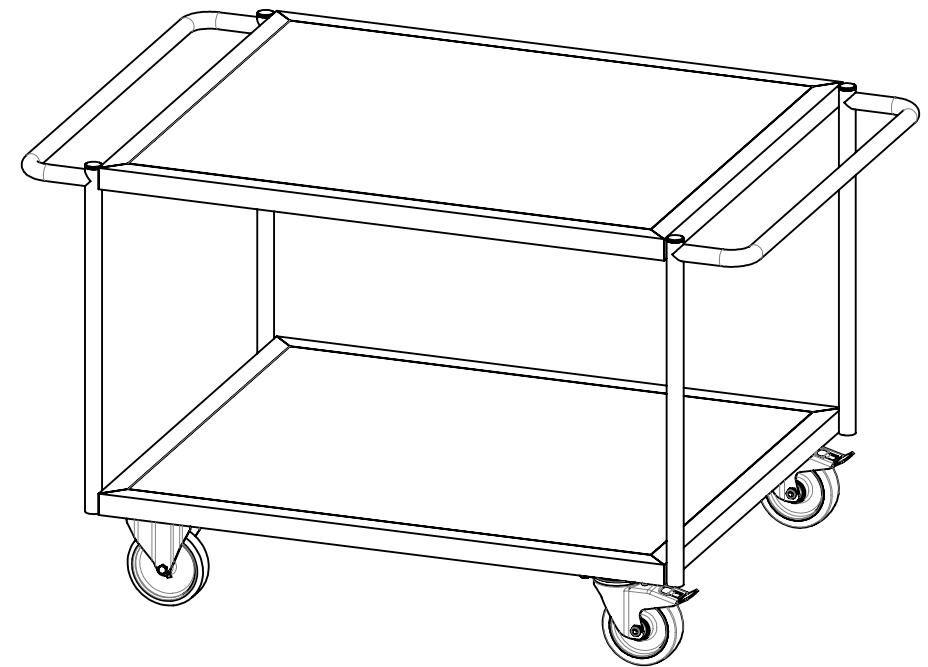
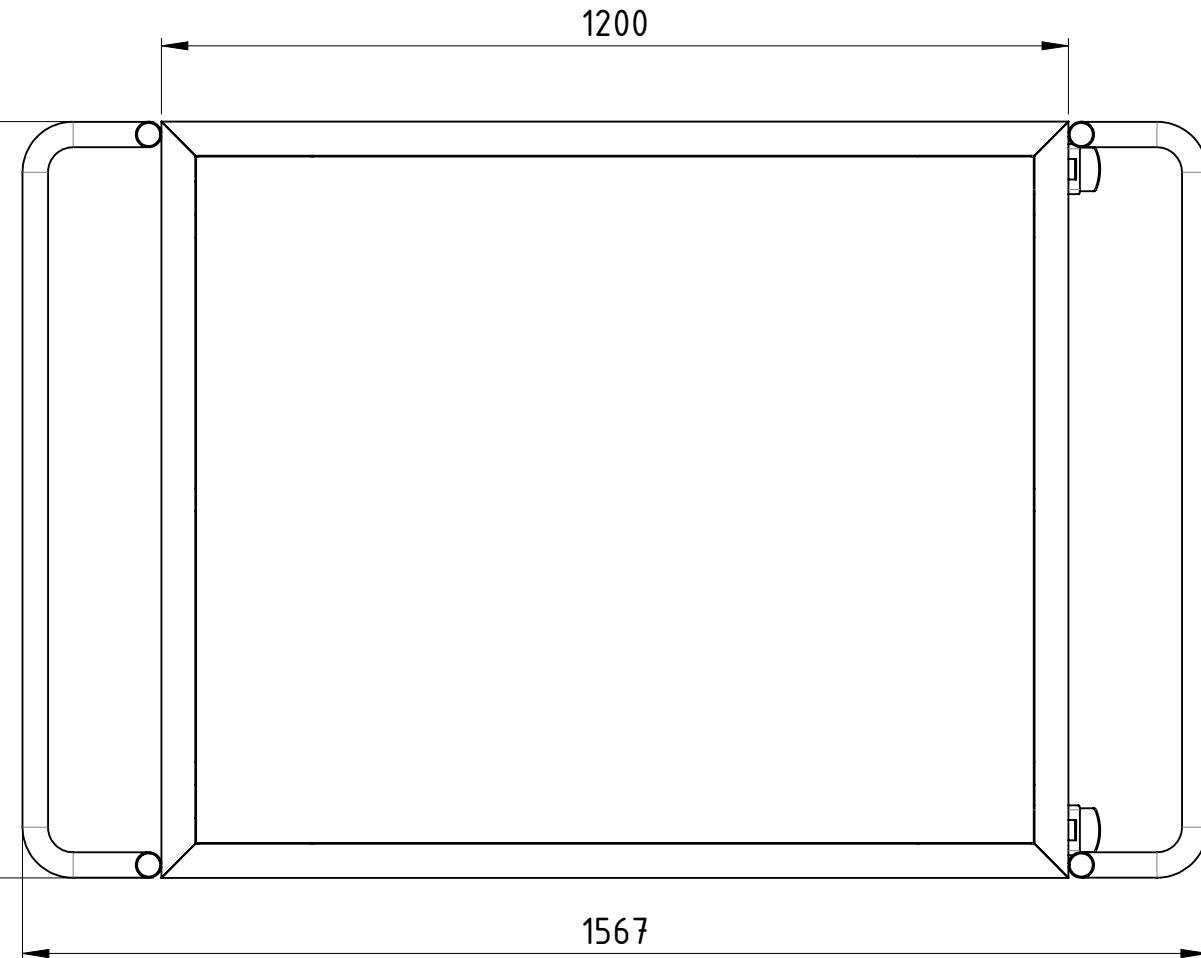
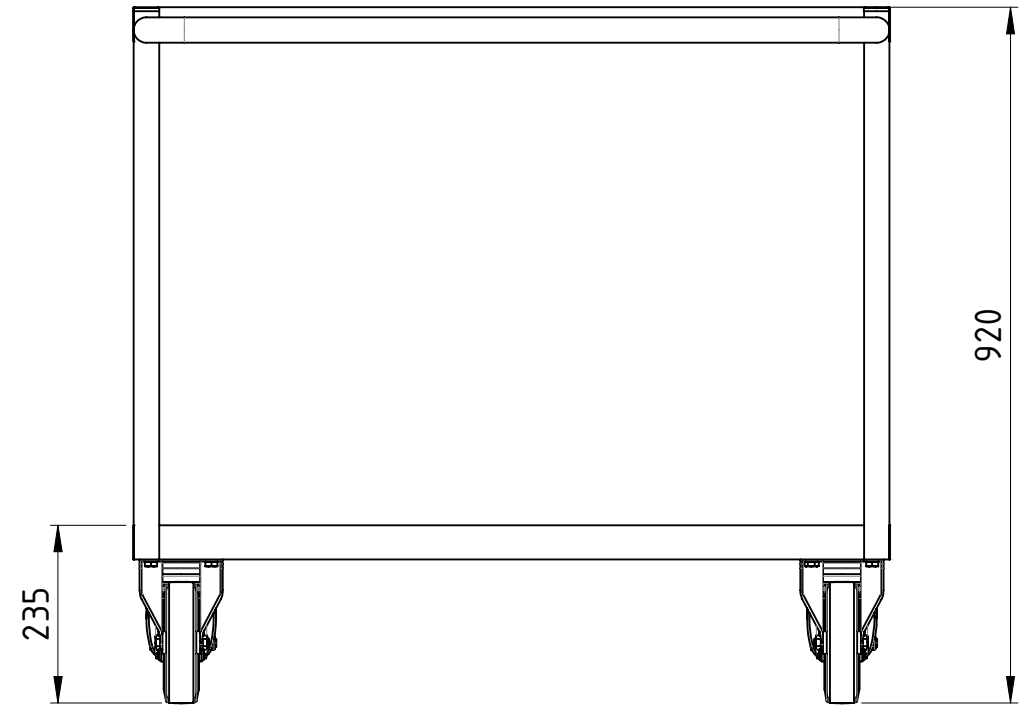
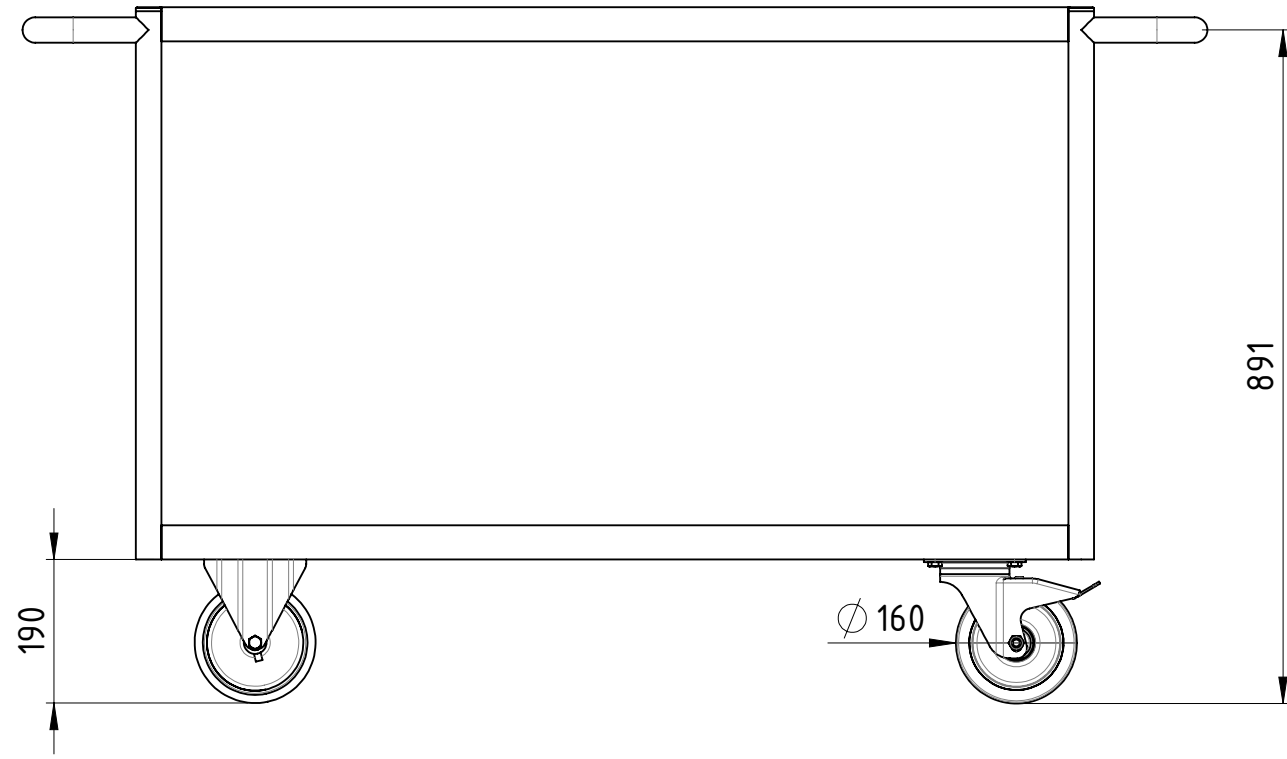


Tischwagen		A3	
		Revision	1 1
TWH-120x080x092-VG2BF-00			



Traglast 500 kg,
 4x Vollgummi-Lenkrollen (2x mit Totalfeststeller),
 Bodenplatten aus 15 mm filmbeschichteter Multiplexplatte,
 kunstharzlackiert RAL 5012 Lichtblau

Weitergabe sowie Vervielfältigung dieses Dokumentes, Verwertung und Mitteilung seines Inhalts sind verboten, soweit nicht ausdrücklich gestattet. Zuwiderhandlungen verpflichten zu Schadenersatz. Alle Rechte für den Fall der Patent-, Gebrauchsmuster oder Geschmacksmustereintragung vorbehalten.				1:10	Gewicht [kg]: 62.367
		Datum	Name	Tischwagen	
	Erstellt	24.07.2019	AB		
	Gepr.				
Zust.					



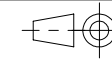
Maßstab in cm / SCALE IN CM



Diese Zeichnung darf weder vervielfältigt, Dritten zugänglich gemacht noch widerrechtlich benutzt werden. Nach ihrer gefertigte Teile dürfen vom Lieferanten Dritten weder zugänglich gemacht, überlassen noch verkauft werden.

Traglast 1000 kg,
 4x Polyurethan-Rollen (2x Bockrollen,
 2x Lenkrollen mit Totalfeststeller),
 Bodenplatten aus 15 mm filmbeschichteter Multiplexplatte,
 kunstharzlackiert RAL 5012 Lichtblau

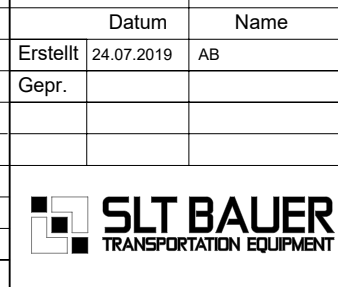
Weitergabe sowie Vervielfältigung dieses Dokumentes, Verwertung und Mitteilung seines Inhalts sind verboten, soweit nicht ausdrücklich gestattet. Zuwiderhandlungen verpflichten zu Schadenersatz. Alle Rechte für den Fall der Patent-, Gebrauchsmuster oder Geschmacksmustereintragung vorbehalten.



1:10

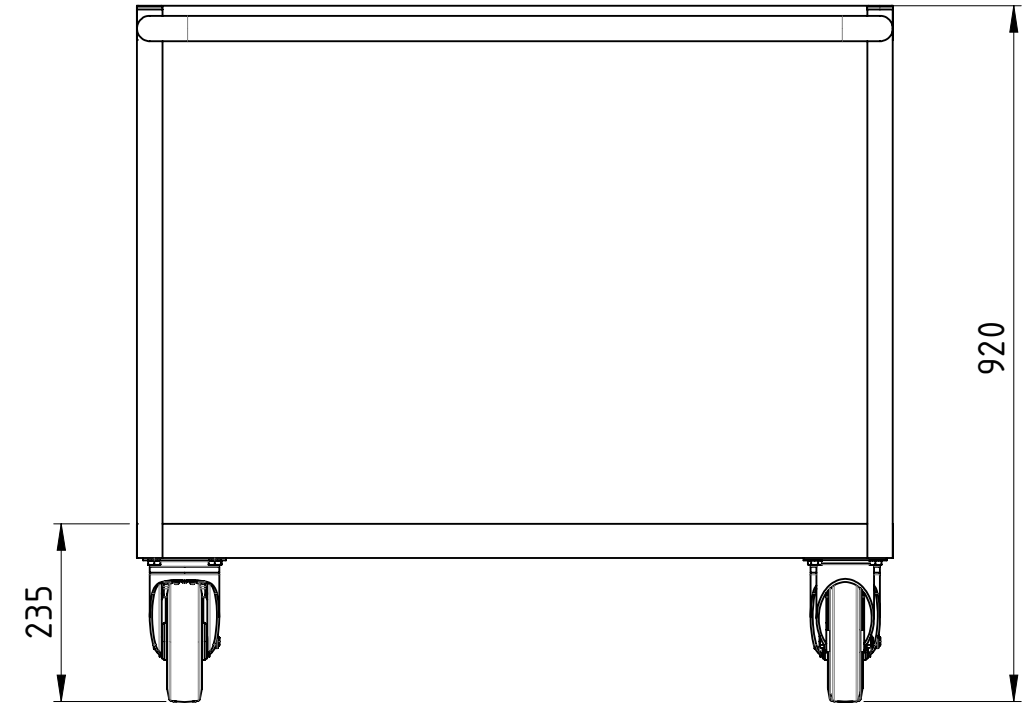
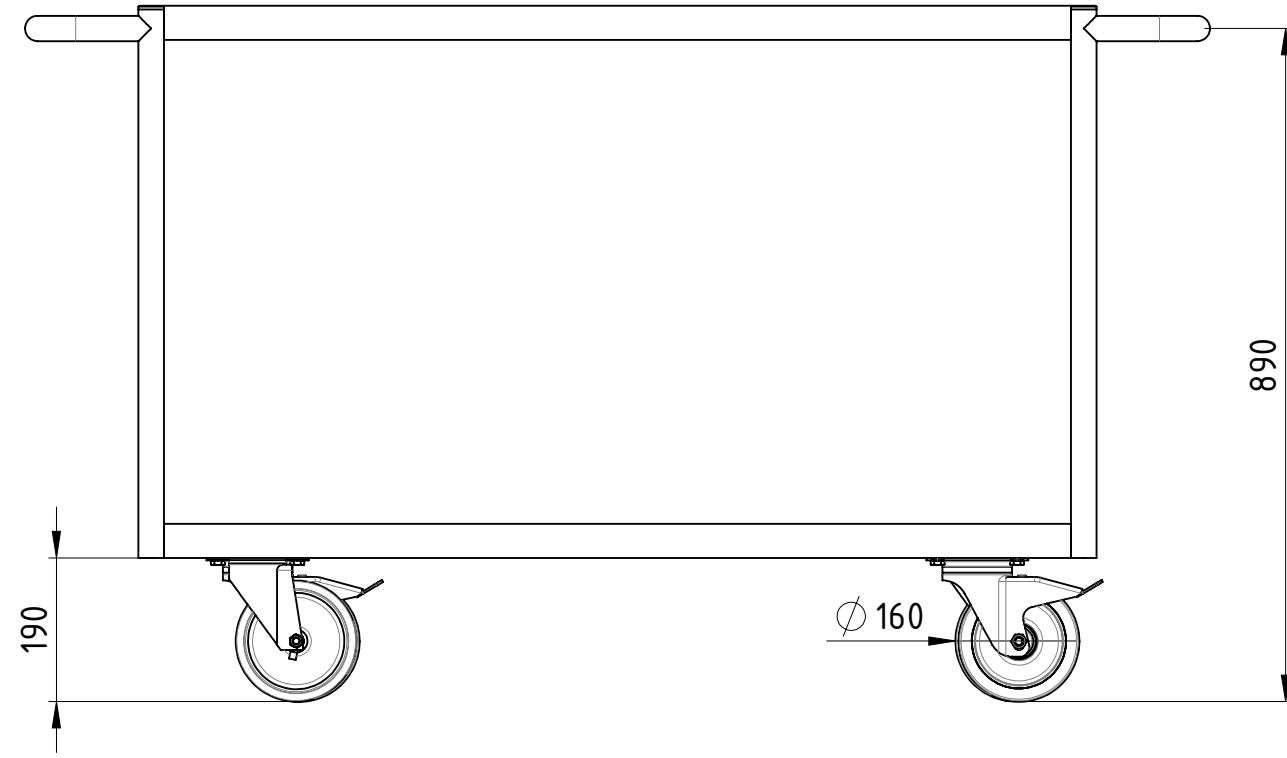
Gewicht [kg]: 68.996

Datum		Name	
Erstellt	24.07.2019	AB	
Gepr.			
Zust.			

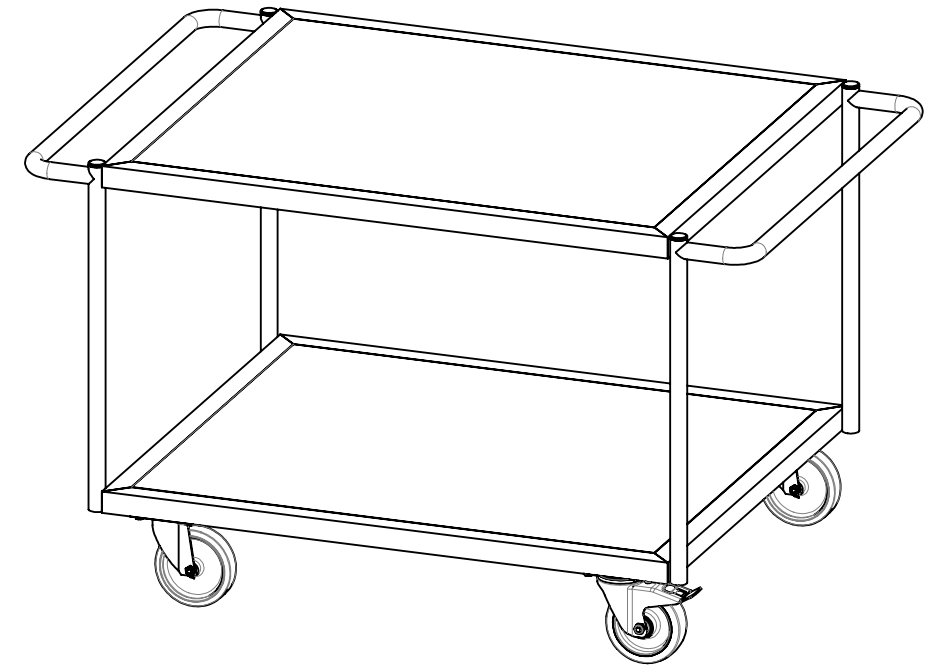
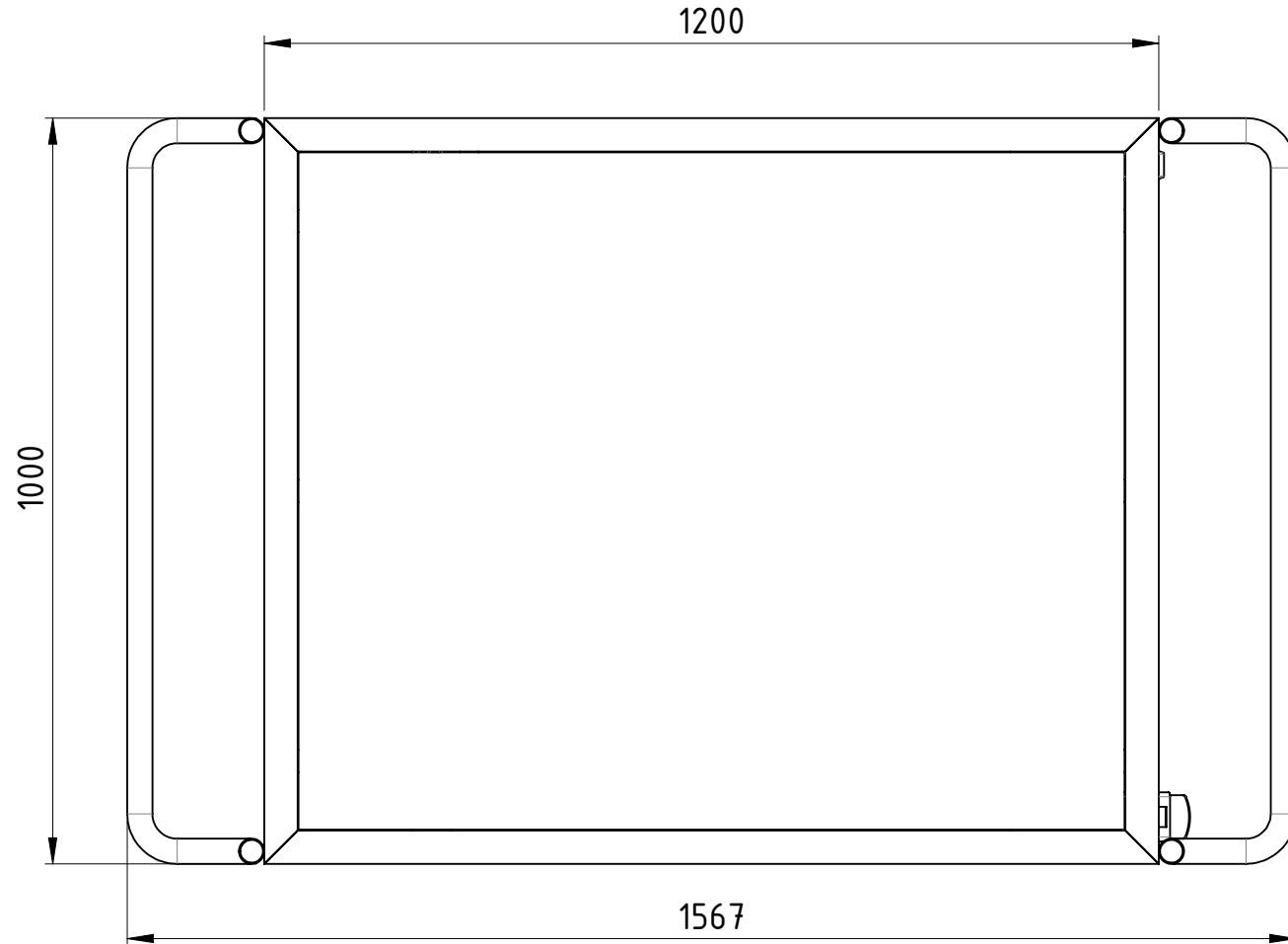


Tischwagen		A3	
		Revision	
TWH-120x100x092-PU2BF-00		1	1

COPYING, DELIVERY TO THIRD PARTIES AS WELL AS ILLEGAL UTILISATION OF TECHNICAL DOCUMENT IS NOT ALLOWED.



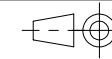
Maßstab in cm / SCALE IN CM



Diese Zeichnung darf weder vervielfältigt, Dritten zugänglich gemacht noch widerrechtlich benutzt werden. Nach ihrer gefertigte Teile dürfen vom Lieferanten Dritten weder zugänglich gemacht, überlassen noch verkauft werden.

Traglast 1000 kg,
 4x Polyurethan-Lenkrollen (2x mit Totalfeststeller),
 Bodenplatten aus 15 mm filmbeschichteter Multiplexplatte,
 kunstharzlackiert RAL 5012 Lichtblau

Weitergabe sowie Vervielfältigung dieses Dokumentes, Verwertung und Mitteilung seines Inhalts sind verboten, soweit nicht ausdrücklich gestattet. Zuwiderhandlungen verpflichten zu Schadenersatz. Alle Rechte für den Fall der Patent-, Gebrauchsmuster oder Geschmacksmustereintragung vorbehalten.



1:10

Gewicht [kg]: 69.259

		Datum	Name
Erstellt	24.07.2019	AB	
Gepr.			
Zust.			



Tischwagen

TWH-120x100x092-PU2TF-00

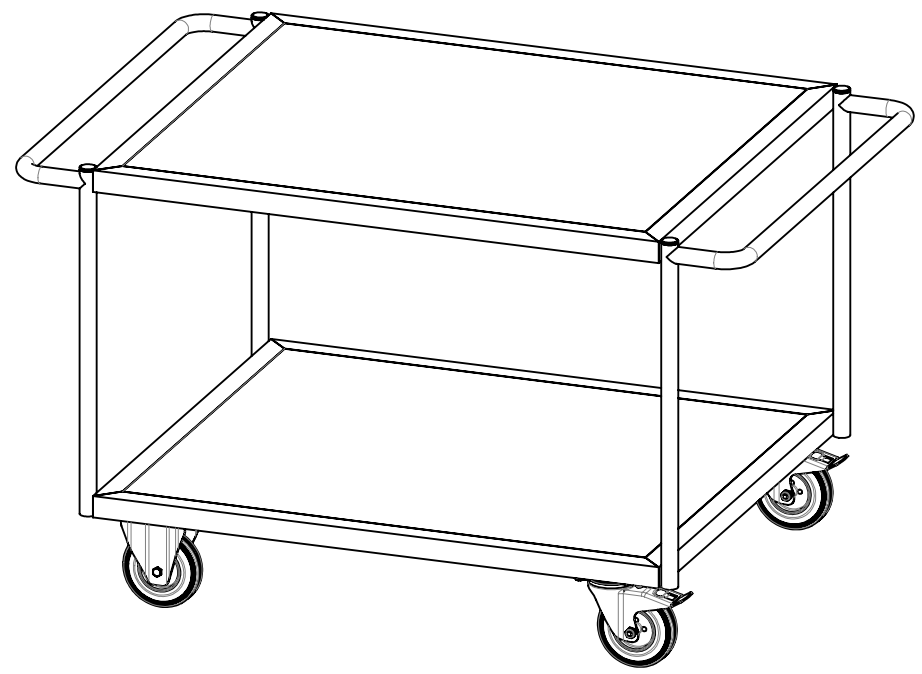
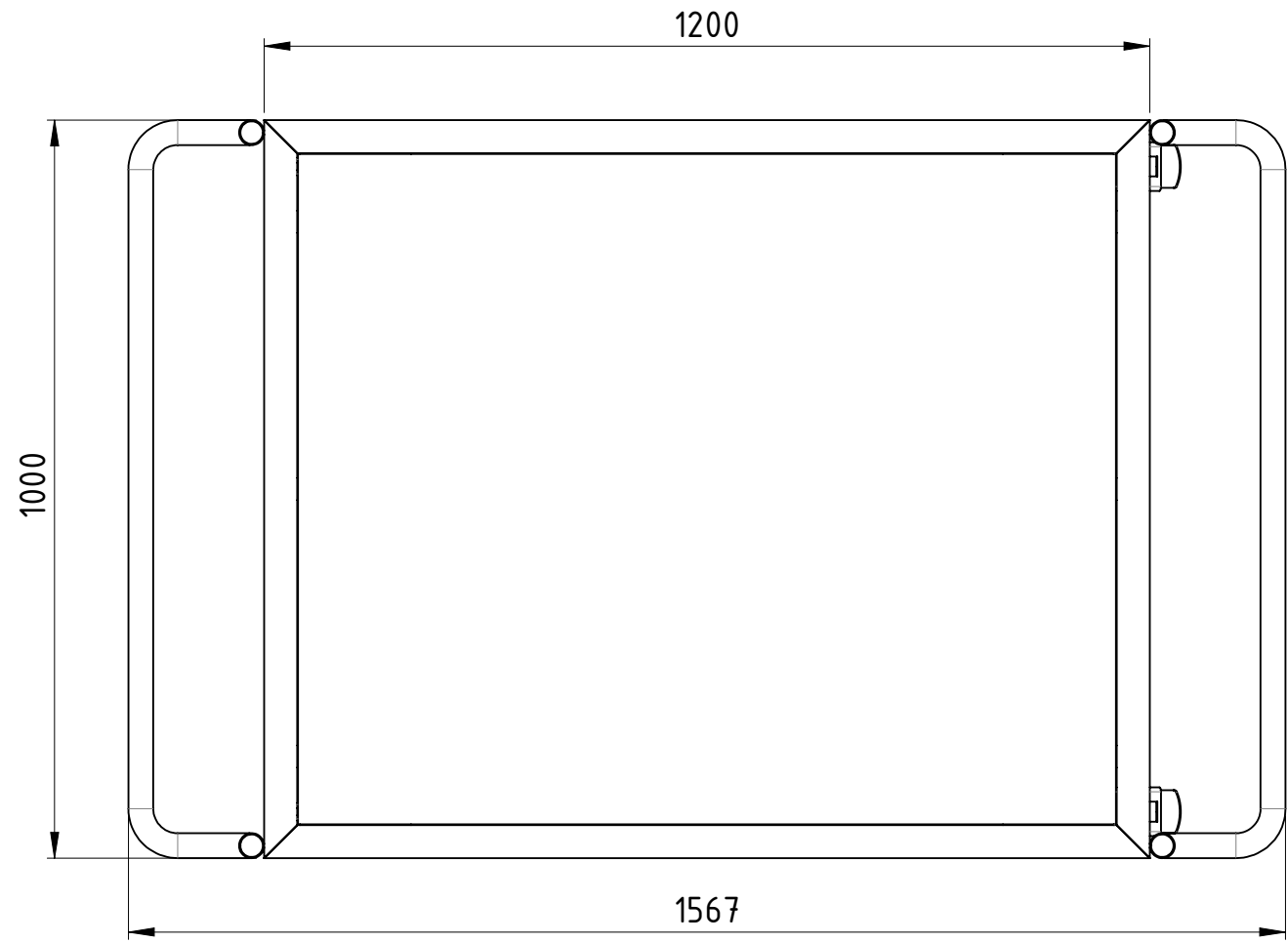
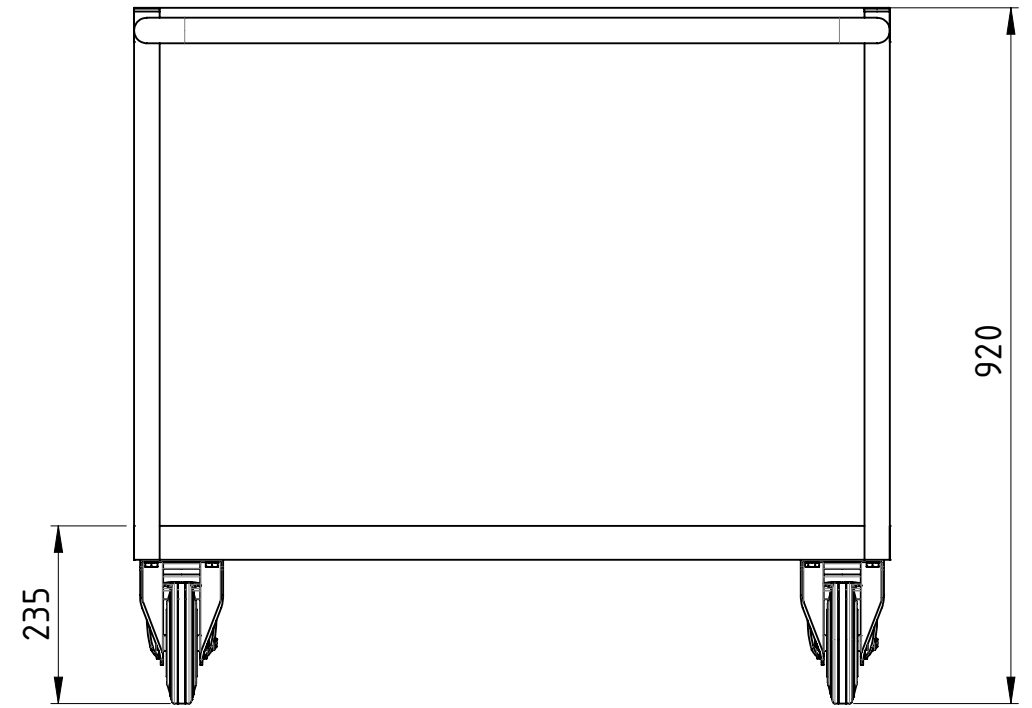
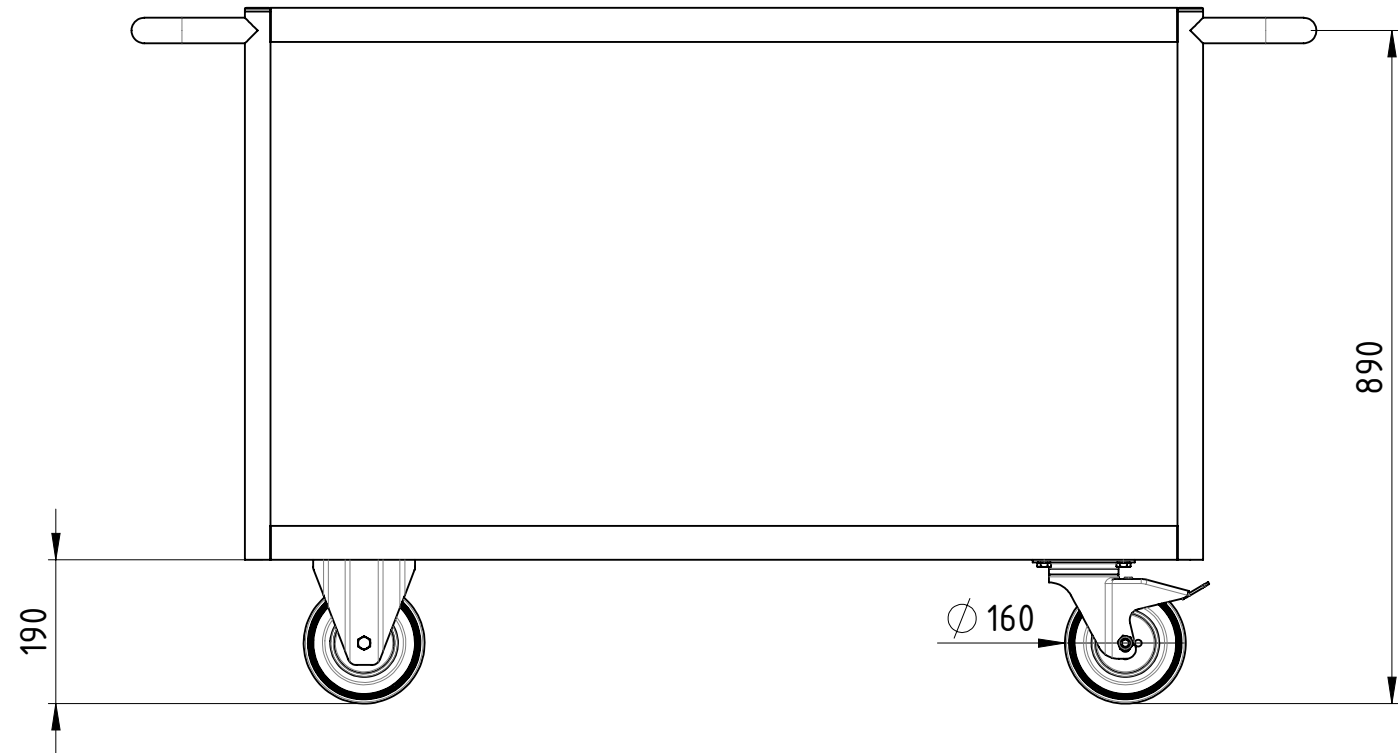
Revision	1	A3
	1	1

COPYING, DELIVERY TO THIRD PARTIES AS WELL AS ILLEGAL UTILISATION OF TECHNICAL DOCUMENT IS NOT ALLOWED.

Maßstab in cm / SCALE IN CM



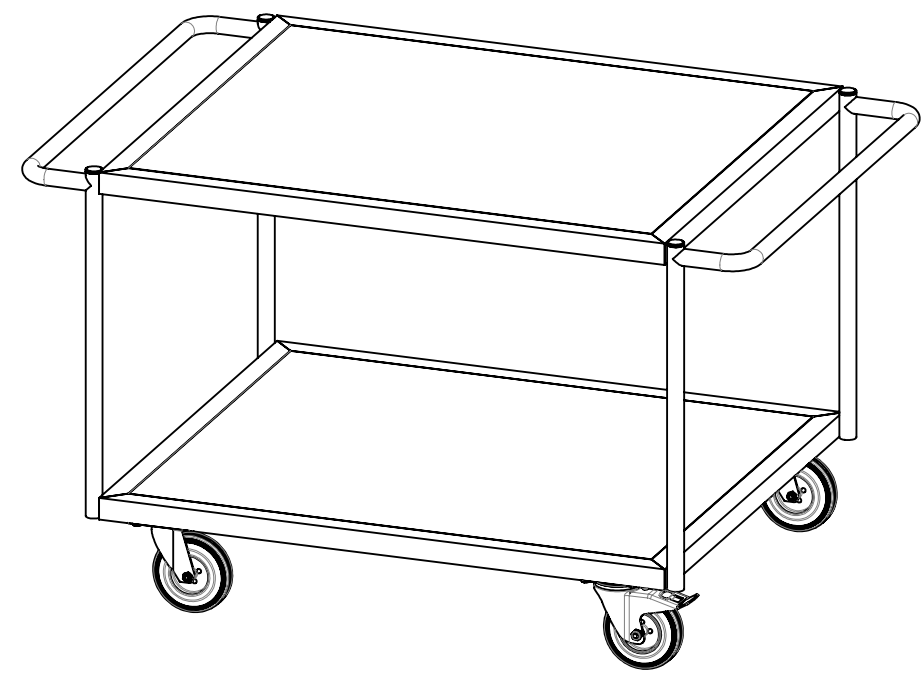
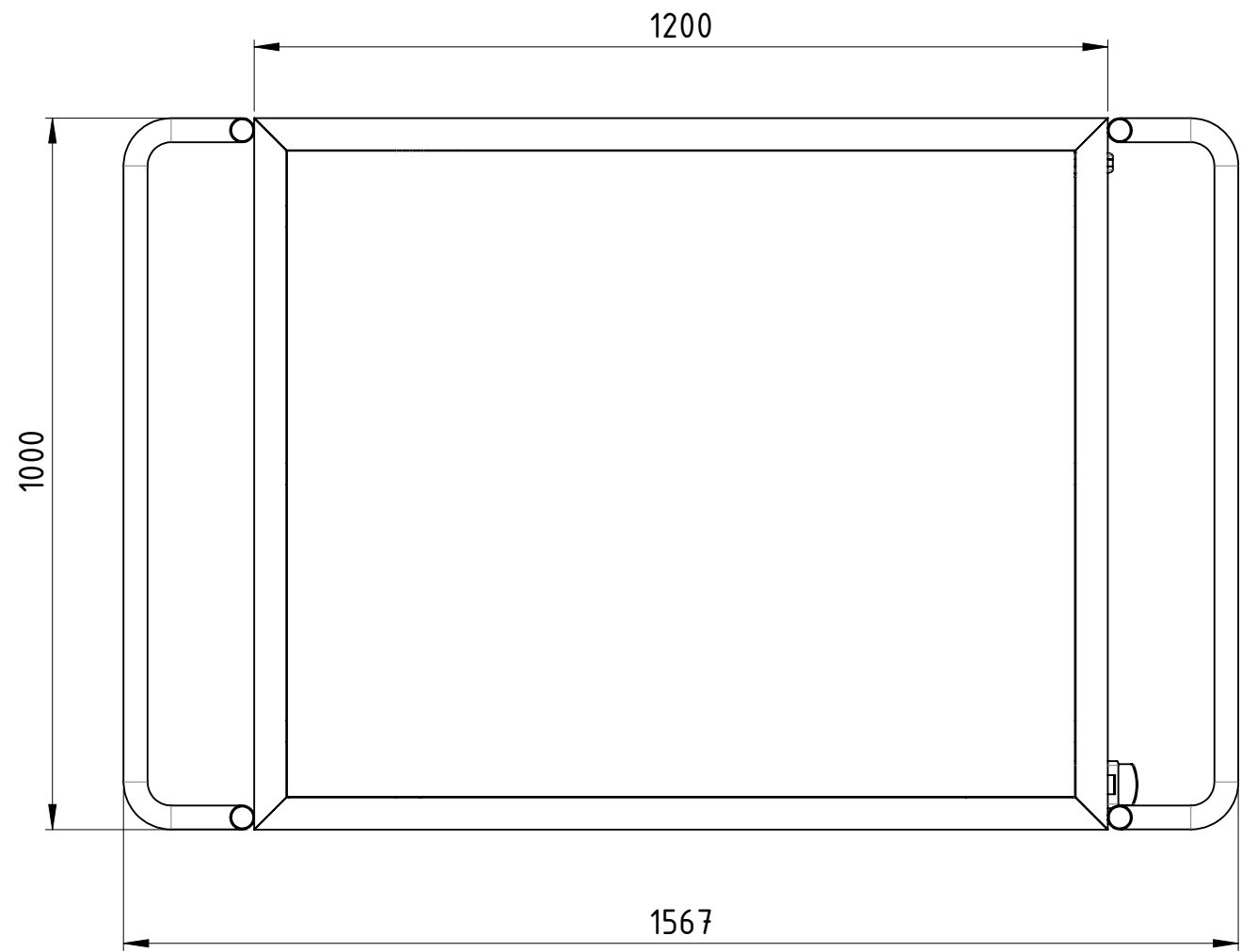
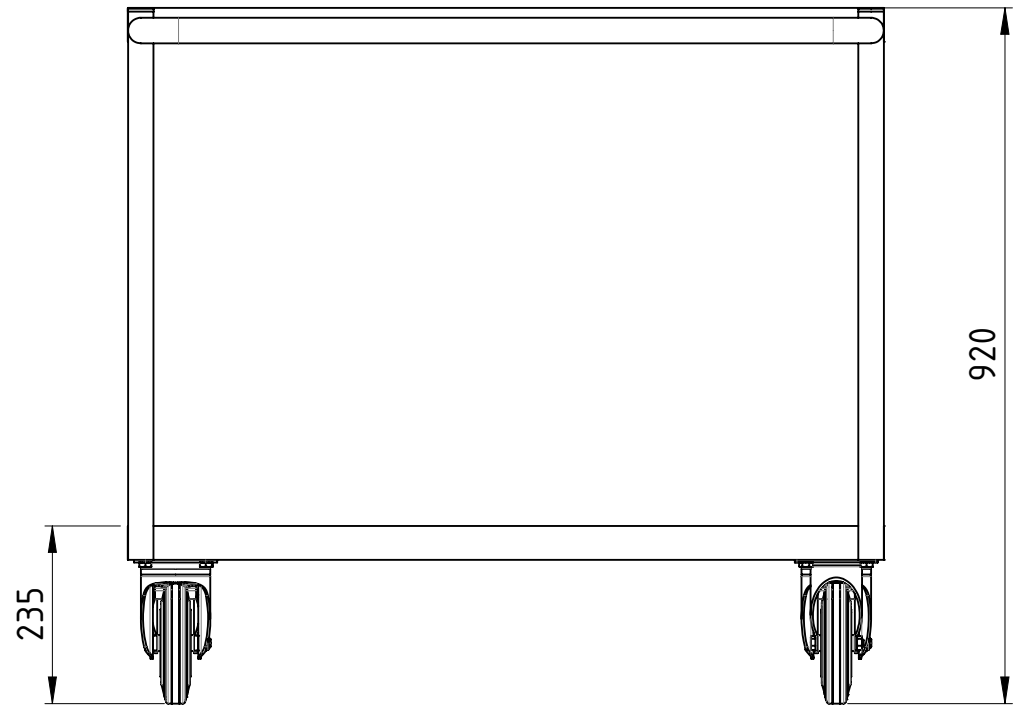
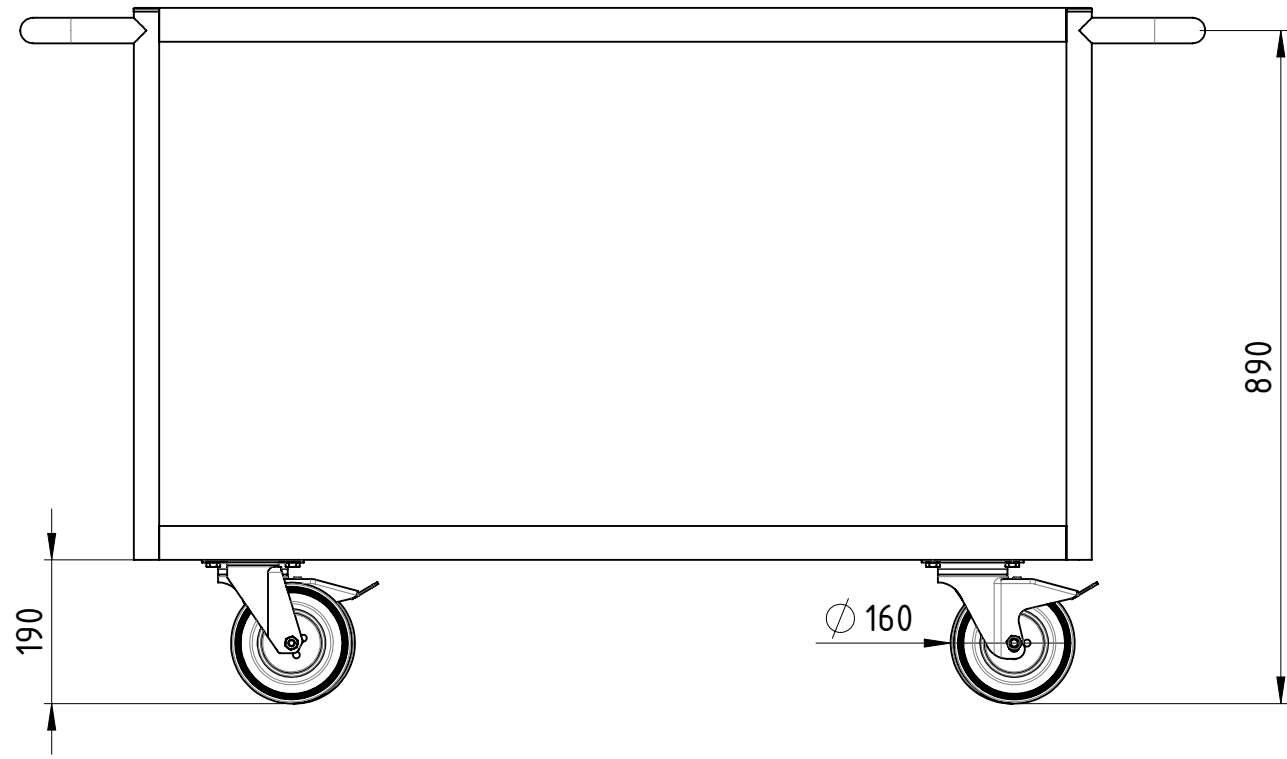
Diese Zeichnung darf weder vervielfältigt, Dritten zugänglich gemacht noch widerrechtlich benutzt werden. Nach ihrer gefertigte Teile dürfen vom Lieferanten Dritten weder zugänglich gemacht, überlassen noch verkauft werden.



Traglast 500 kg,
 4x Vollgummi-Rollen (2x Bockrollen,
 2x Lenkrollen mit Totalfeststeller),
 Bodenplatten aus 15 mm filmbeschichteter Multiplexplatte,
 kunstharzlackiert RAL 5012 Lichtblau

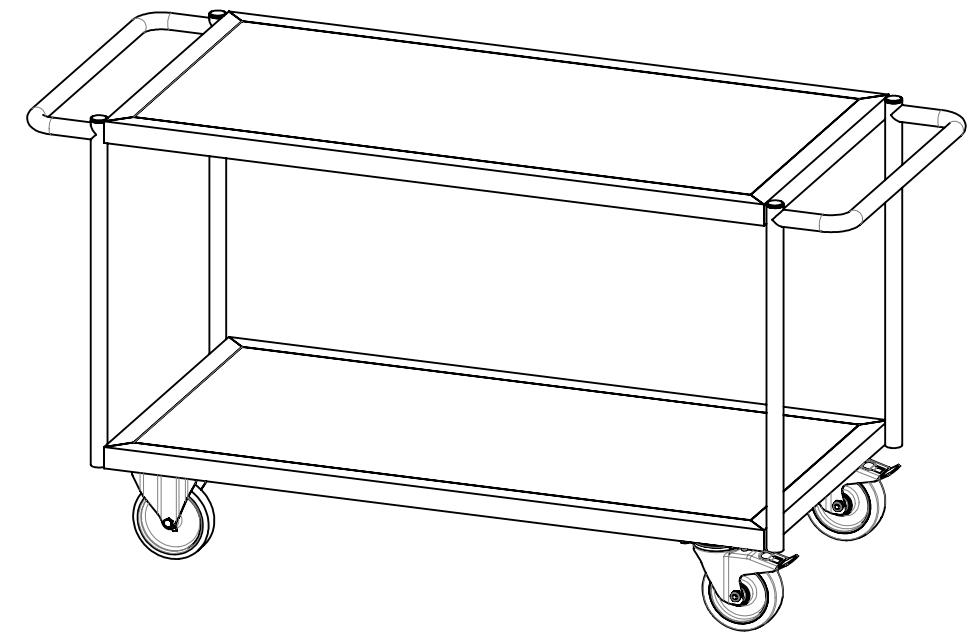
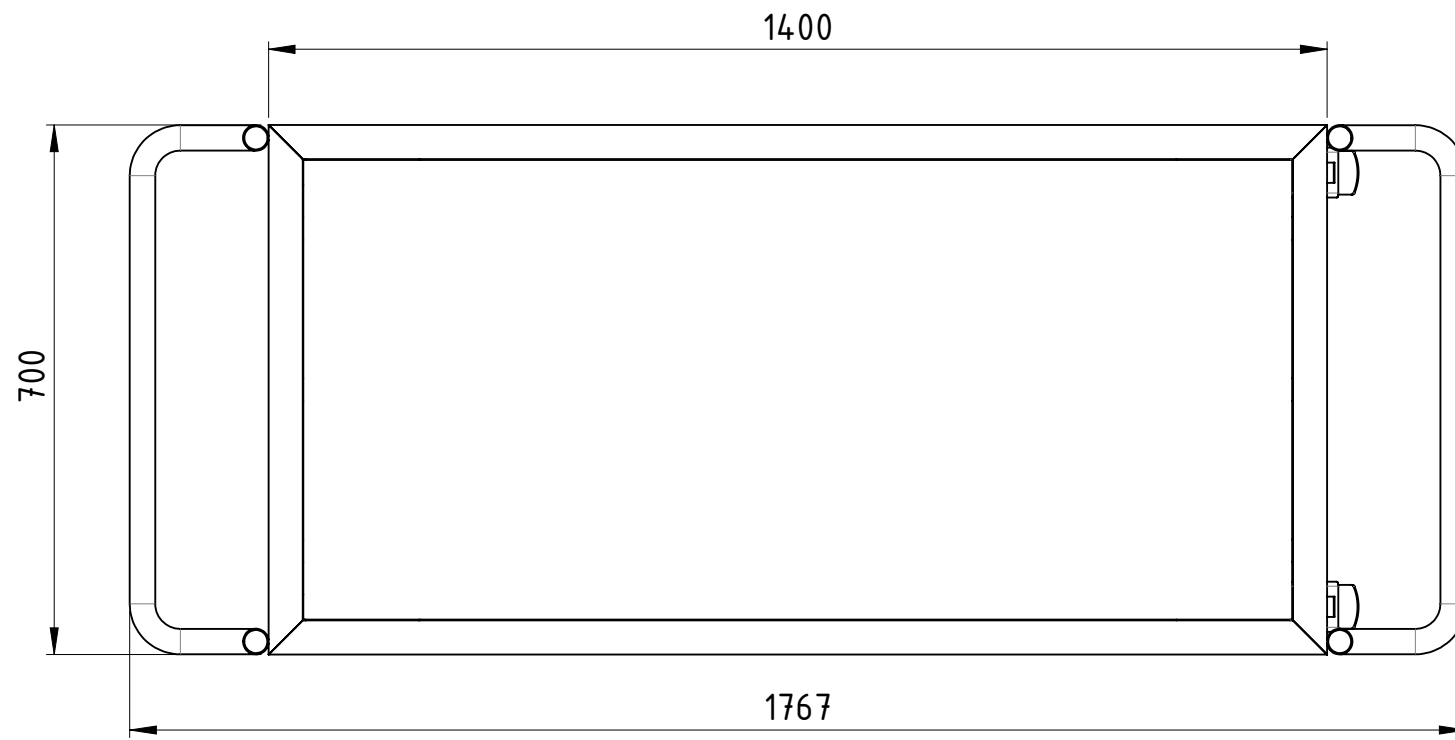
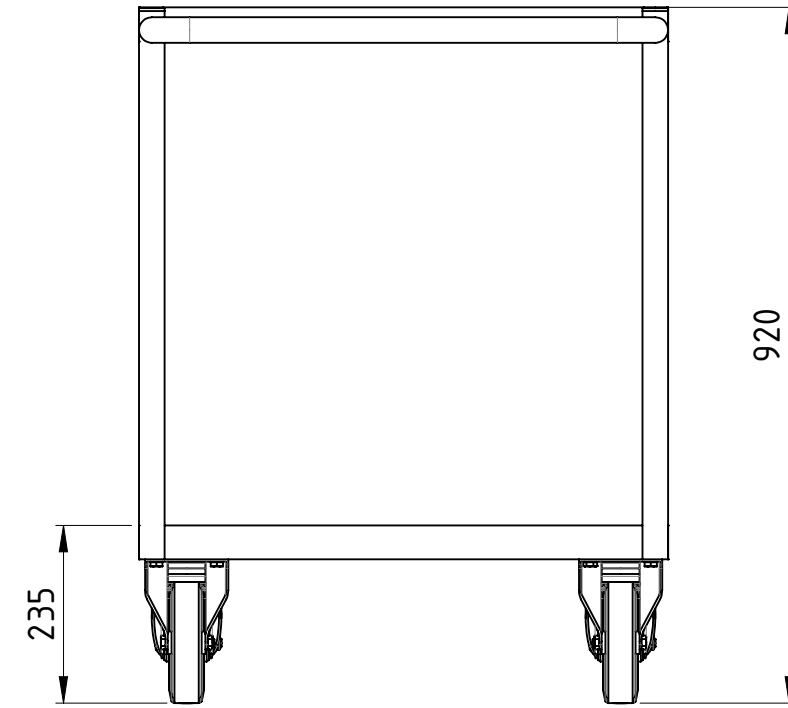
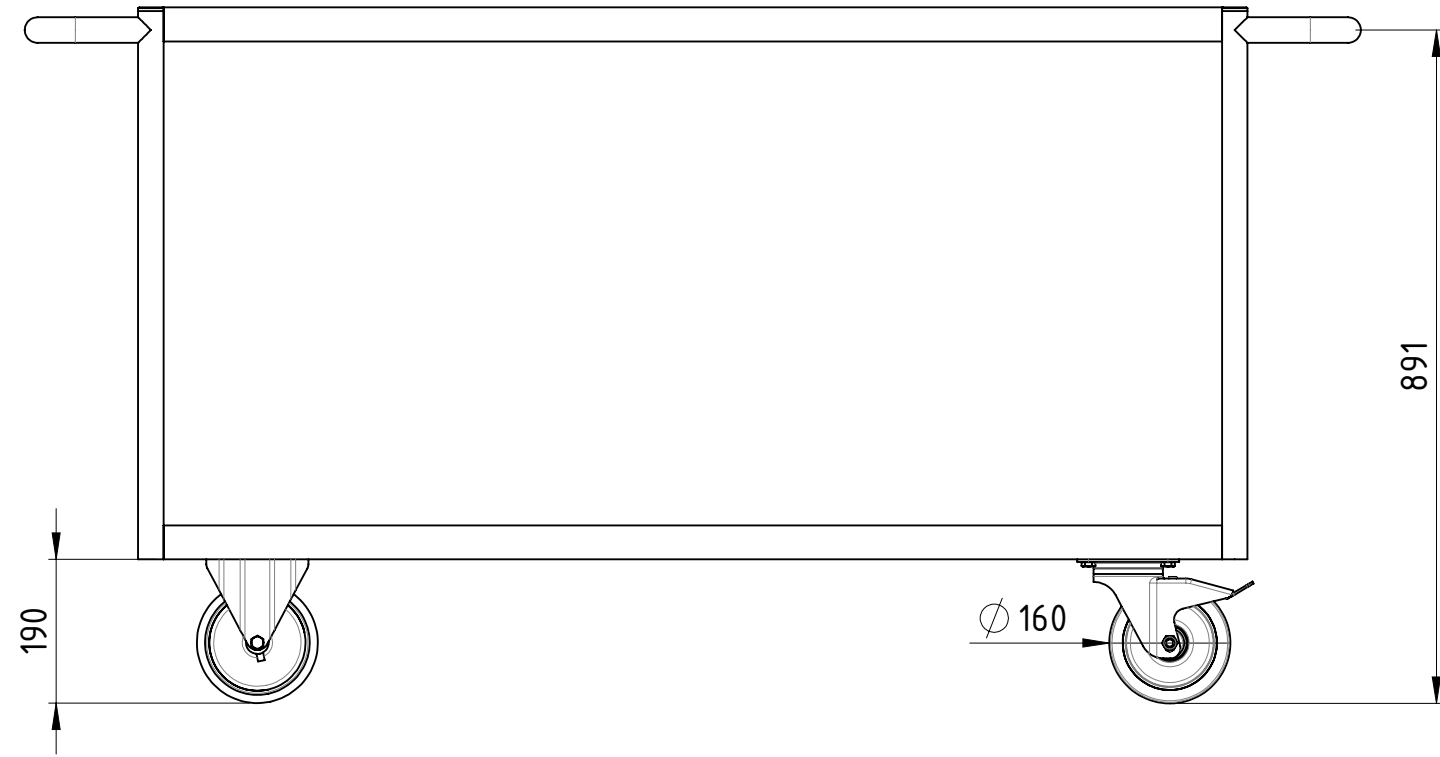
Weitergabe sowie Vervielfältigung dieses Dokumentes, Verwertung und Mitteilung seines Inhalts sind verboten, soweit nicht ausdrücklich gestattet. Zuwiderhandlungen verpflichten zu Schadenersatz. Alle Rechte für den Fall der Patent-, Gebrauchsmuster oder Geschmacksmustereintragung vorbehalten.			1:10	Gewicht [kg]: 69.143
	Datum	Name		
	Erstellt 24.07.2019	AB		
	Gepr.			
			Tischwagen	
			TWH-120x100x092-VG2BF-00	A3
			Revision	1 1
Zust.				





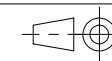
Traglast 500 kg,
 4x Vollgummi-Lenkrollen (2x mit Totalfeststeller),
 Bodenplatten aus 15 mm filmbeschichteter Multiplexplatte,
 kunstharzlackiert RAL 5012 Lichtblau

Weitergabe sowie Vervielfältigung dieses Dokumentes, Verwertung und Mitteilung seines Inhalts sind verboten, soweit nicht ausdrücklich gestattet. Zuwiderhandlungen verpflichten zu Schadenersatz. Alle Rechte für den Fall der Patent-, Gebrauchsmuster oder Geschmacksmustereintragung vorbehalten.				1:10		Gewicht [kg]: 68.891	
				Datum		Name	
Erstellt		24.07.2019		AB		Tischwagen TWH-120x100x092-VG2TF-00	
Gepr.							
Zust.							
				Revision		A3	
						1 1	



Traglast 1000 kg,
 4x Polyurethan-Rollen (2x Bockrollen,
 2x Lenkrollen mit Totalfeststeller),
 Bodenplatten aus 15 mm filmbeschichteter Multiplexplatte,
 kunstharzlackiert RAL 5012 Lichtblau

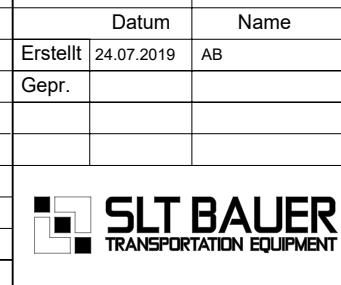
Weitergabe sowie Vervielfältigung dieses Dokumentes, Verwertung und Mitteilung seines Inhalts sind verboten, soweit nicht ausdrücklich gestattet. Zuwiderhandlungen verpflichten zu Schadenersatz. Alle Rechte für den Fall der Patent-, Gebrauchsmuster oder Geschmacksmustereintragung vorbehalten.



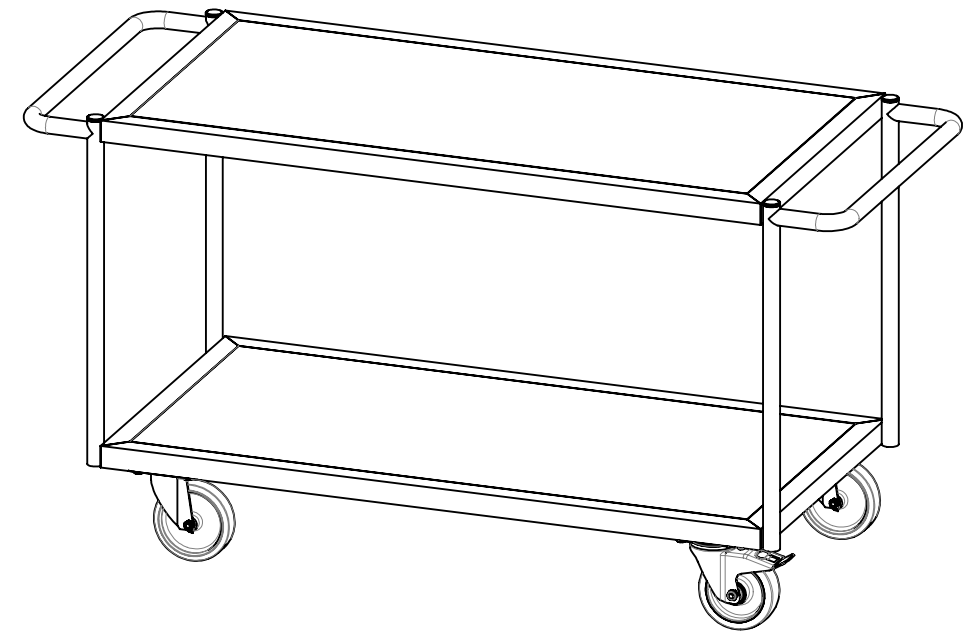
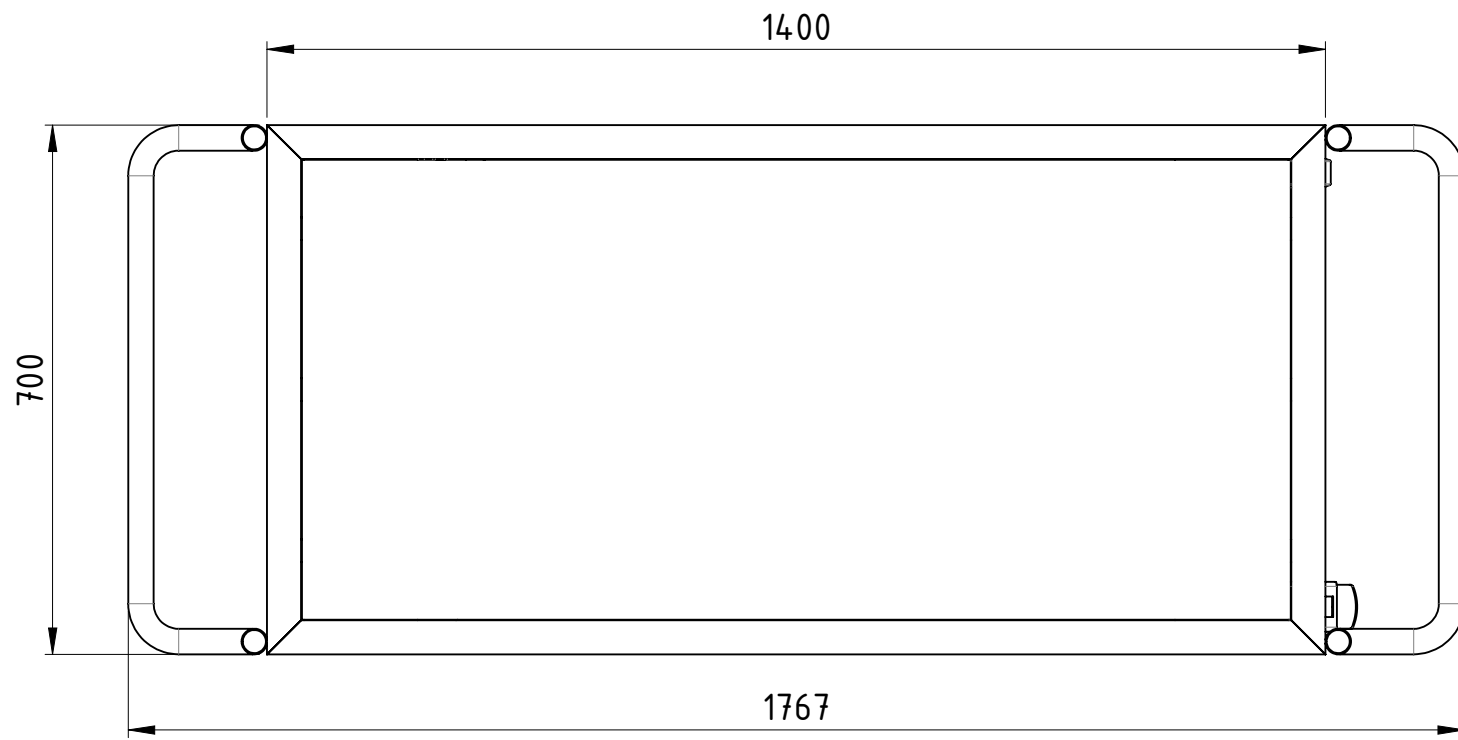
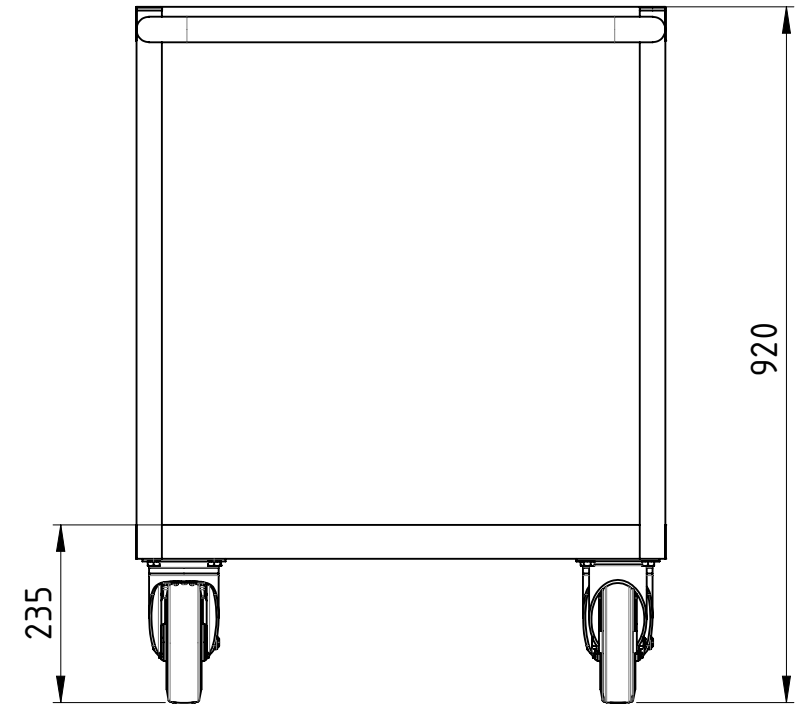
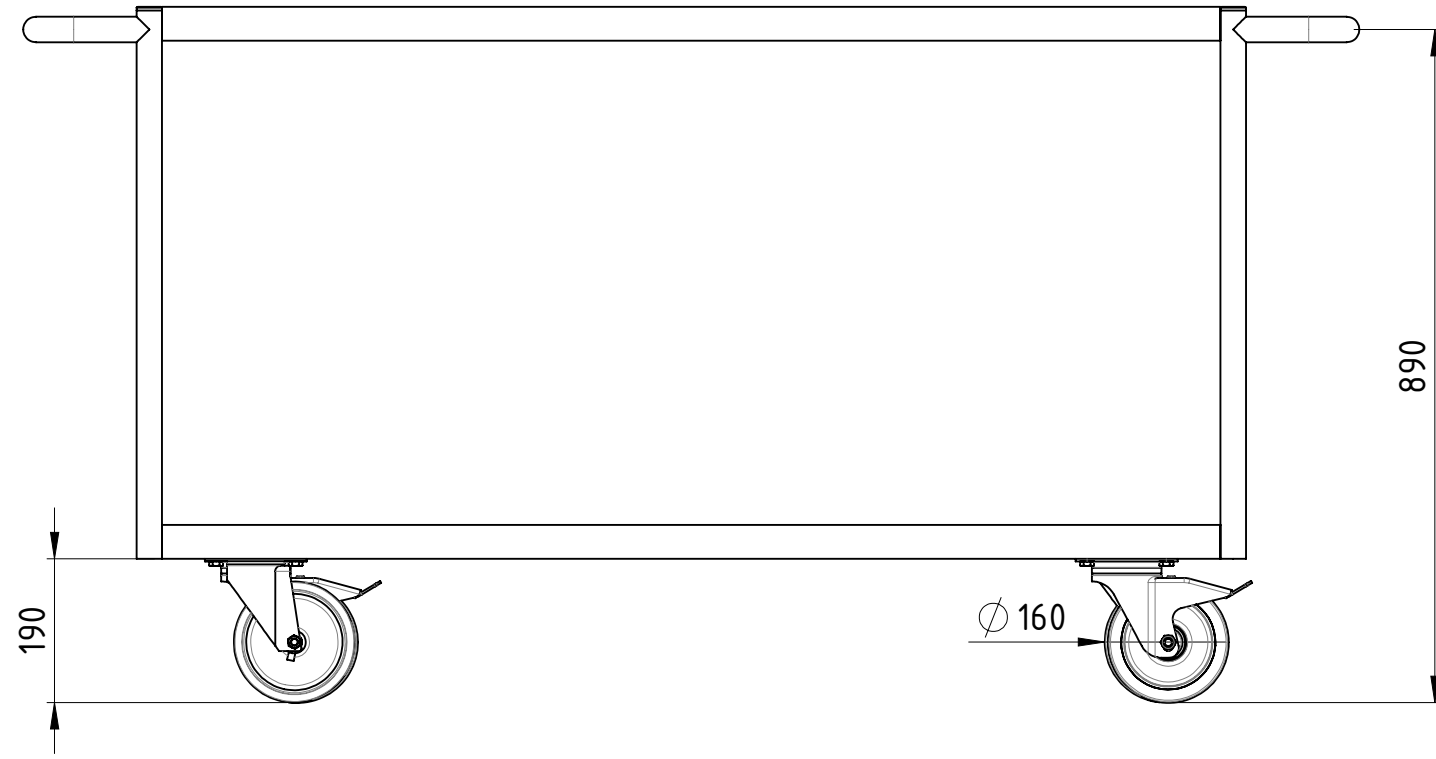
1:10

Gewicht [kg]: 65.058

Datum		Name	
Erstellt	24.07.2019	AB	
Gepr.			
Zust.			

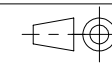


Tischwagen		TWH-140x070x092-PU2BF-00	A3
			Revision
			1 1



Traglast 1000 kg,
 4x Polyurethan-Lenkrollen (2x mit Totalfeststeller),
 Bodenplatten aus 15 mm filmbeschichteter Multiplexplatte,
 kunstharzlackiert RAL 5012 Lichtblau

Weitergabe sowie Vervielfältigung dieses Dokumentes, Verwertung und Mitteilung seines Inhalts sind verboten, soweit nicht ausdrücklich gestattet. Zuwiderhandlungen verpflichten zu Schadenersatz. Alle Rechte für den Fall der Patent-, Gebrauchsmuster oder Geschmacksmustereintragung vorbehalten.



1:10

Gewicht [kg]: 65.322

Datum		Name	
Erstellt	24.07.2019	AB	
Gepr.			
Zust.			

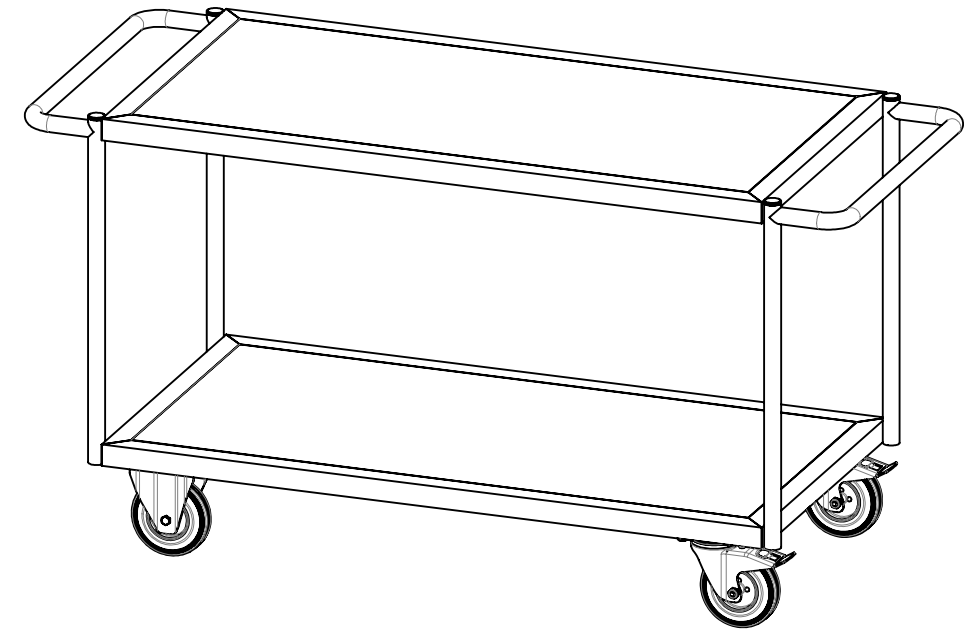
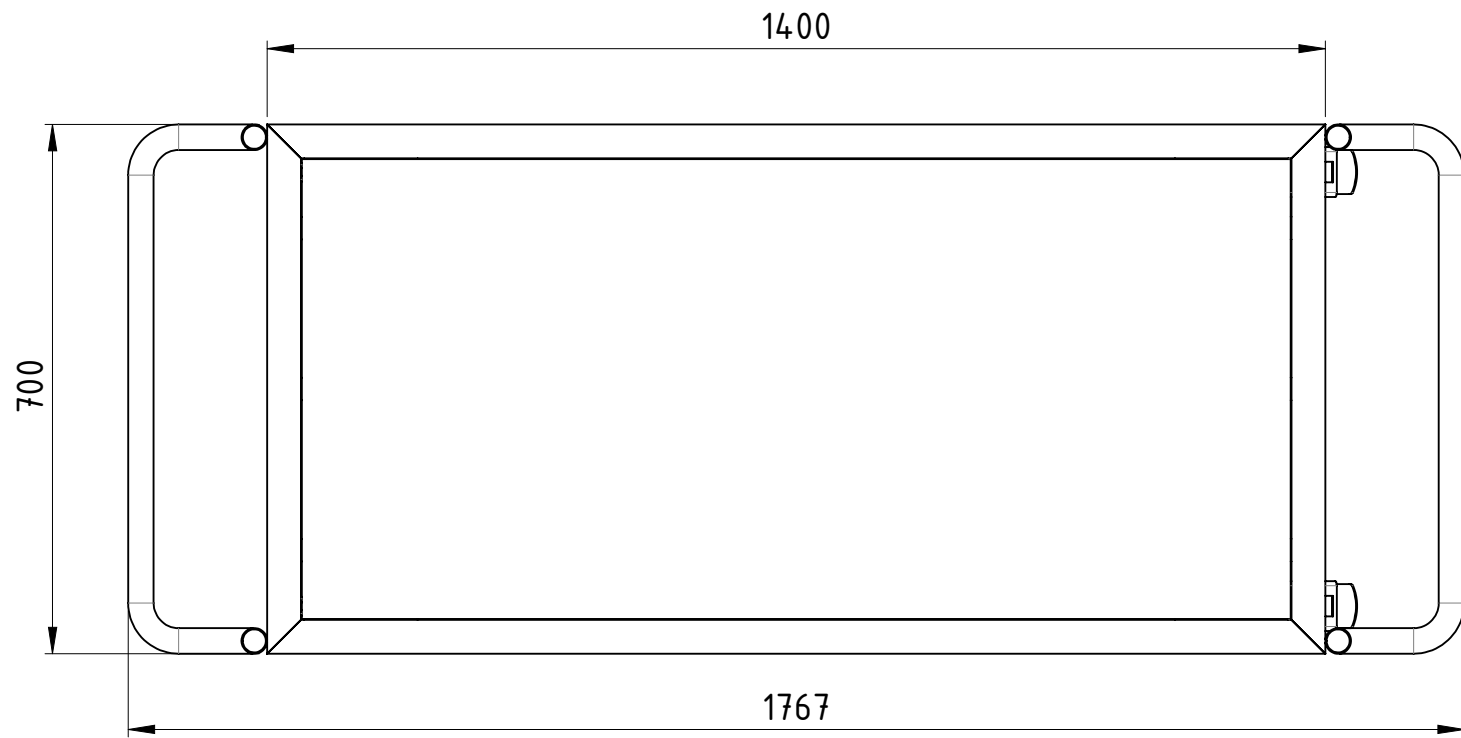
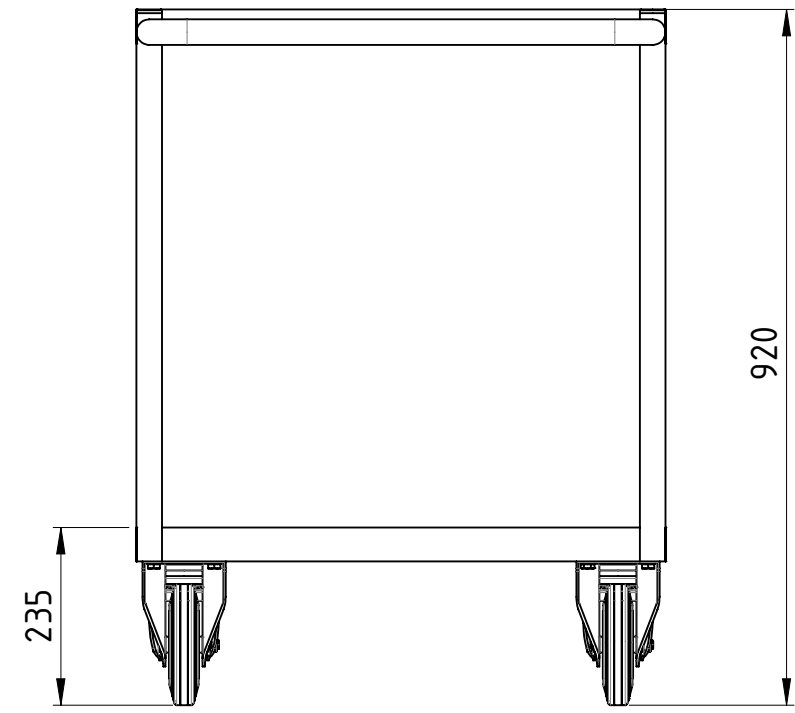
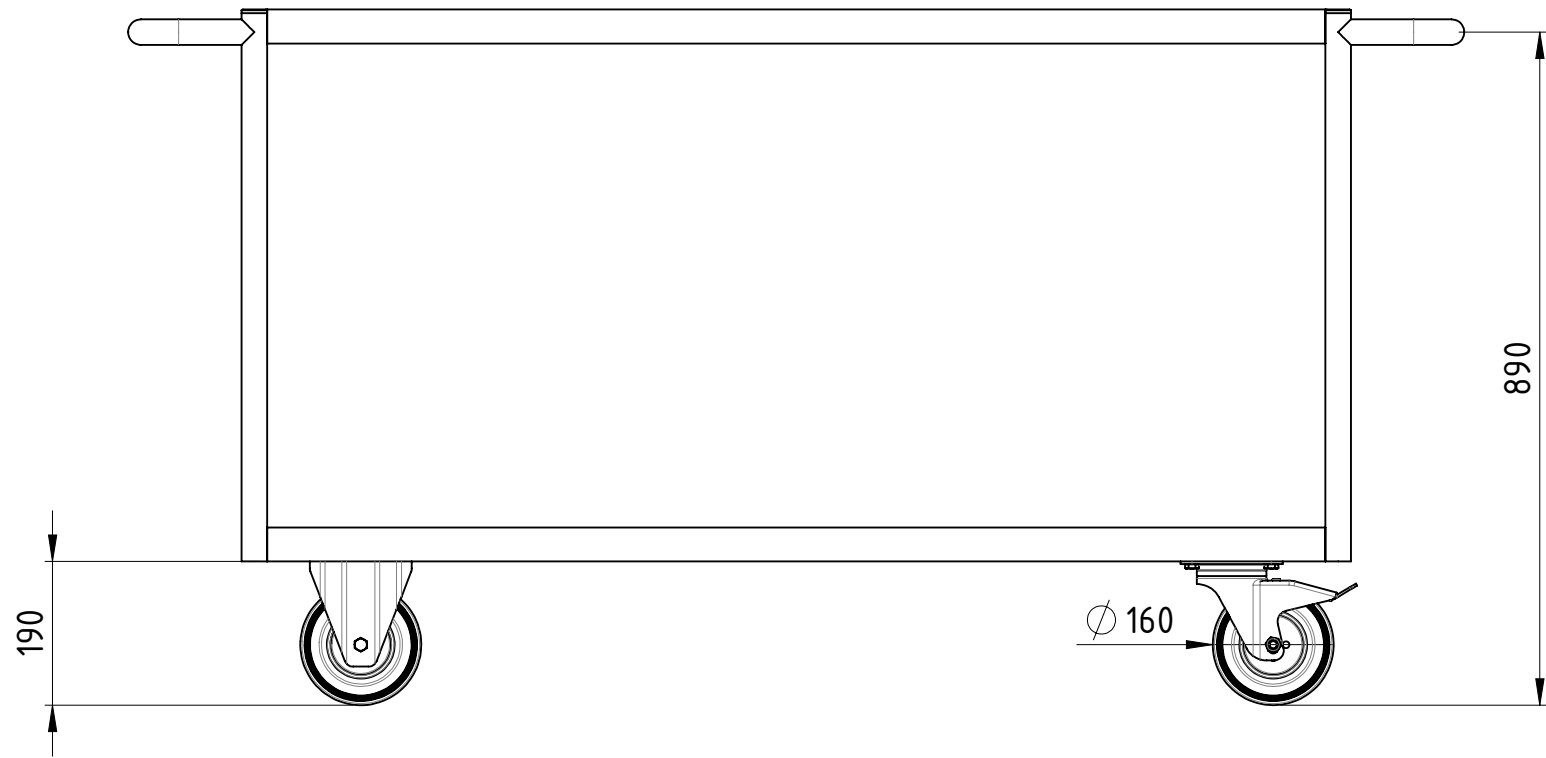
Datum	Name
24.07.2019	AB

Tischwagen



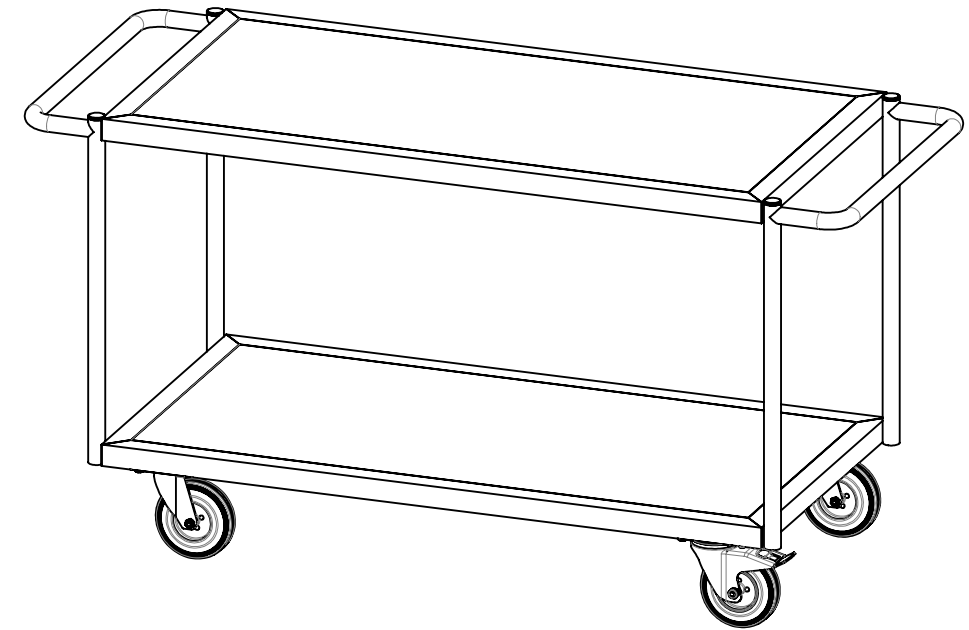
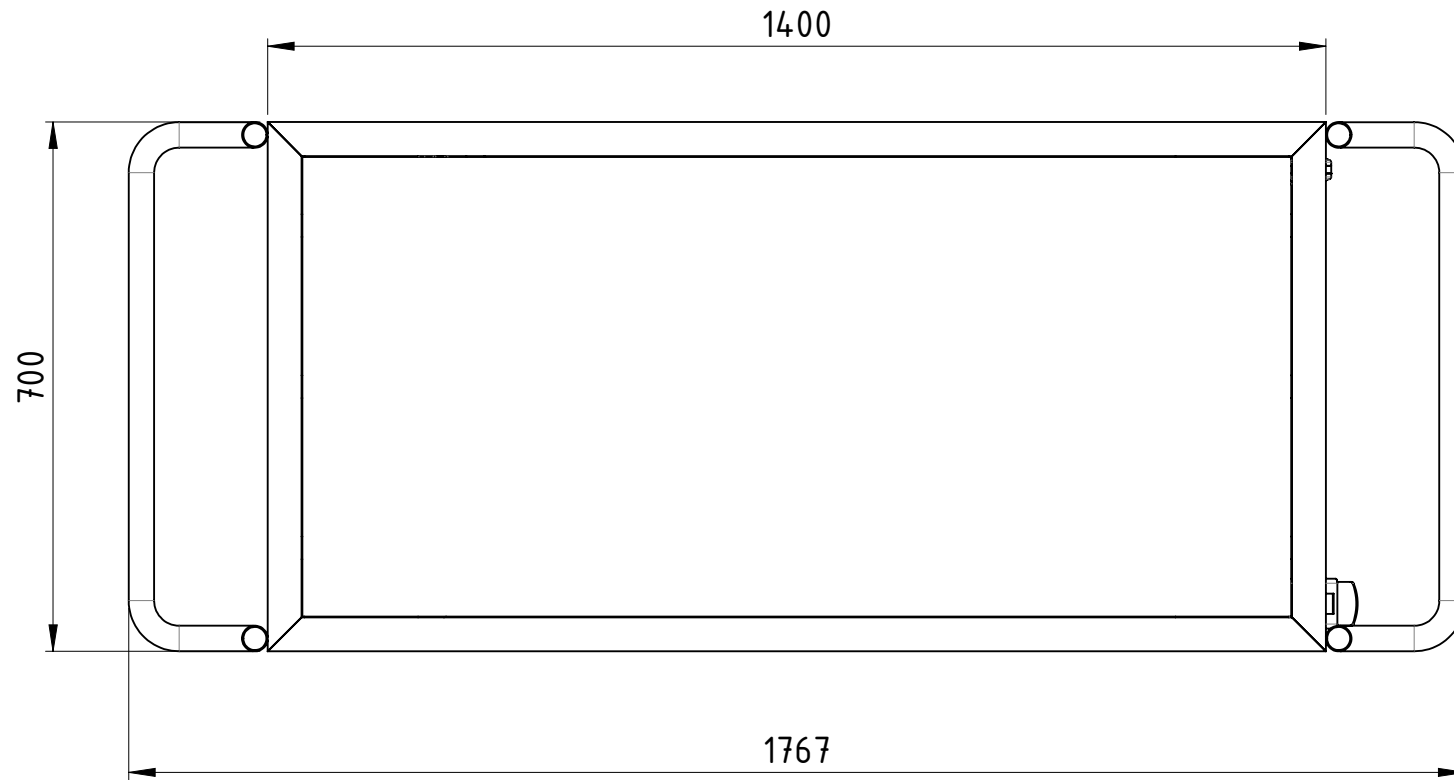
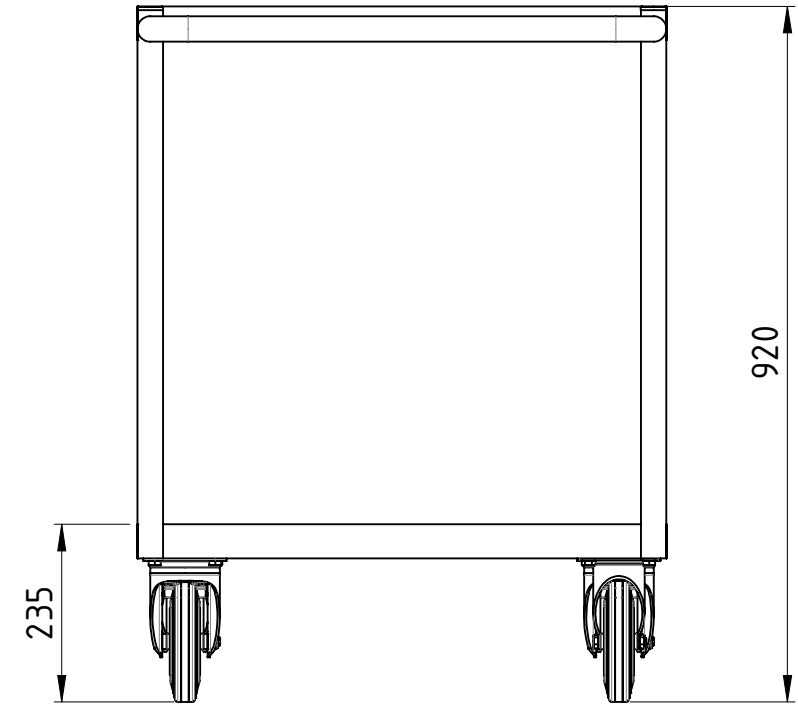
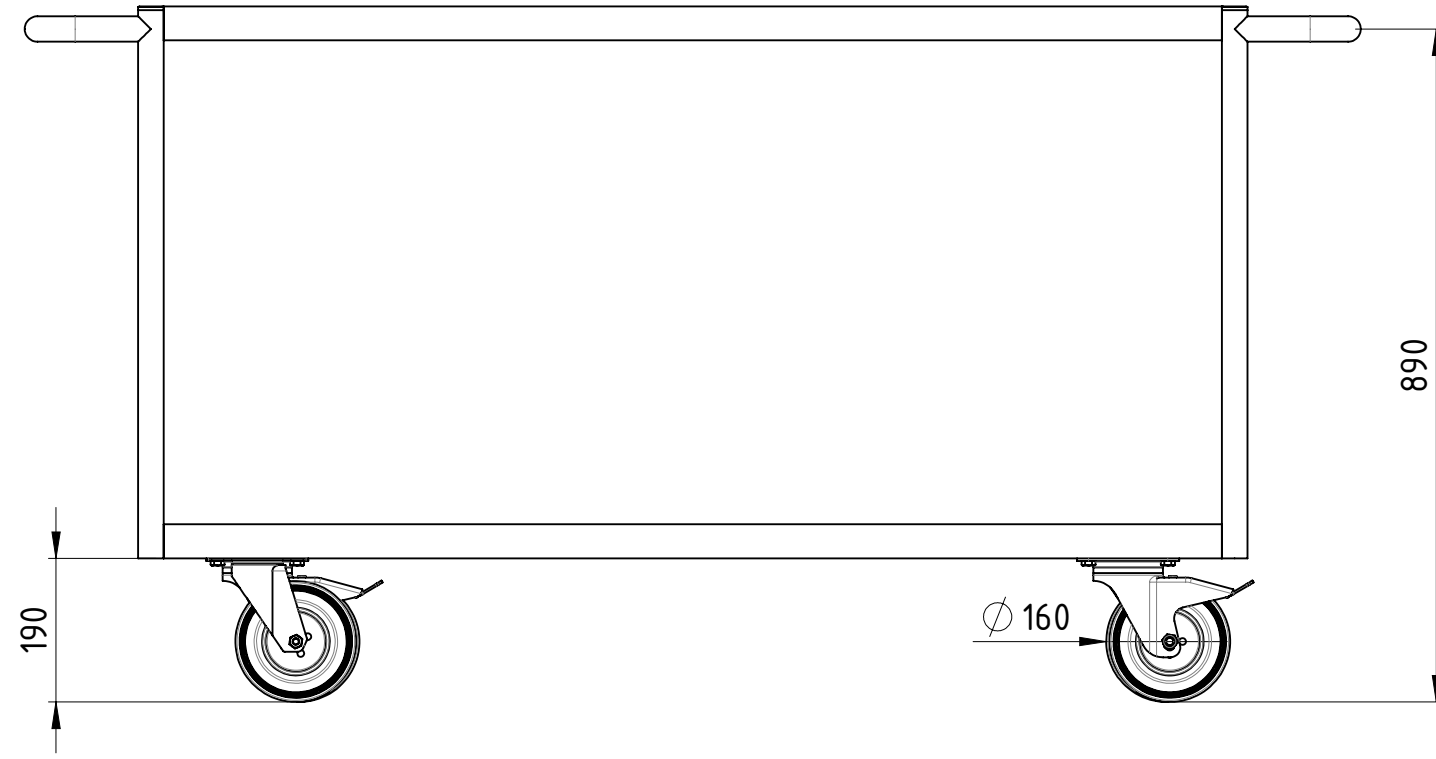
TWH-140x070x092-PU2TF-00

Revision	1	A3
	1	1



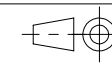
Traglast 500 kg,
 4x Vollgummi-Rollen (2x Bockrollen,
 2x Lenkrollen mit Totalfeststeller),
 Bodenplatten aus 15 mm filmbeschichteter Multiplexplatte,
 kunstharzlackiert RAL 5012 Lichtblau

Weitergabe sowie Vervielfältigung dieses Dokumentes, Verwertung und Mitteilung seines Inhalts sind verboten, soweit nicht ausdrücklich gestattet. Zuwiderhandlungen verpflichten zu Schadenersatz. Alle Rechte für den Fall der Patent-, Gebrauchsmuster oder Geschmacksmustereintragung vorbehalten.		1:10		Gewicht [kg]: 65.205	
		Datum		Name	
		Erstellt 24.07.2019		AB	
		Gepr.			
		Tischwagen			
		SLT BAUER TRANSPORTATION EQUIPMENT		TWH-140x070x092-VG2BF-00	
Zust.		Revision		A3	
		1		1	



Traglast 500 kg,
 4x Vollgummi-Lenkrollen (2x mit Totalfeststeller),
 Bodenplatten aus 15 mm filmbeschichteter Multiplexplatte,
 kunstharzlackiert RAL 5012 Lichtblau

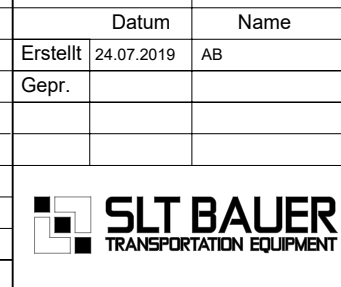
Weitergabe sowie Vervielfältigung dieses Dokumentes, Verwertung und Mitteilung seines Inhalts sind verboten, soweit nicht ausdrücklich gestattet. Zuwiderhandlungen verpflichten zu Schadenersatz. Alle Rechte für den Fall der Patent-, Gebrauchsmuster oder Geschmacksmustereintragung vorbehalten.



1:10

Gewicht [kg]: 64.953

Datum		Name	
Erstellt	24.07.2019	AB	
Gepr.			
Zust.			



Tischwagen		A3	
		Revision	1 1

TWH-140x070x092-VG2TF-00