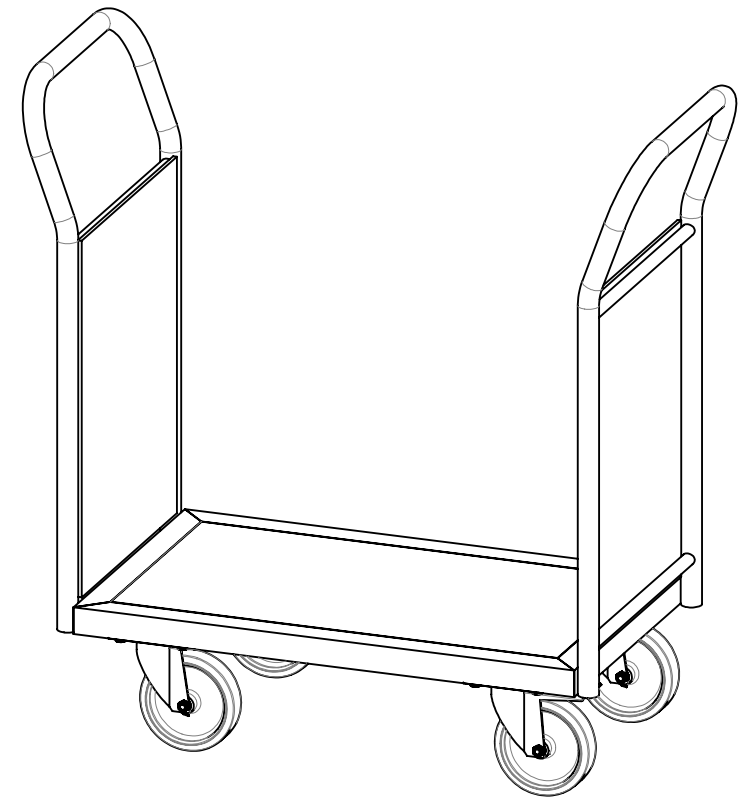
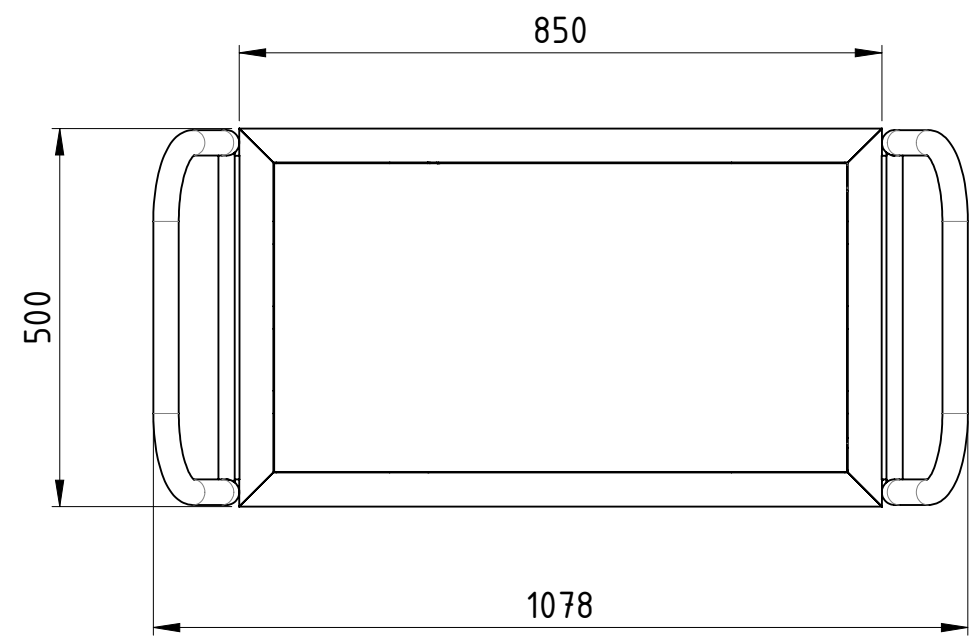
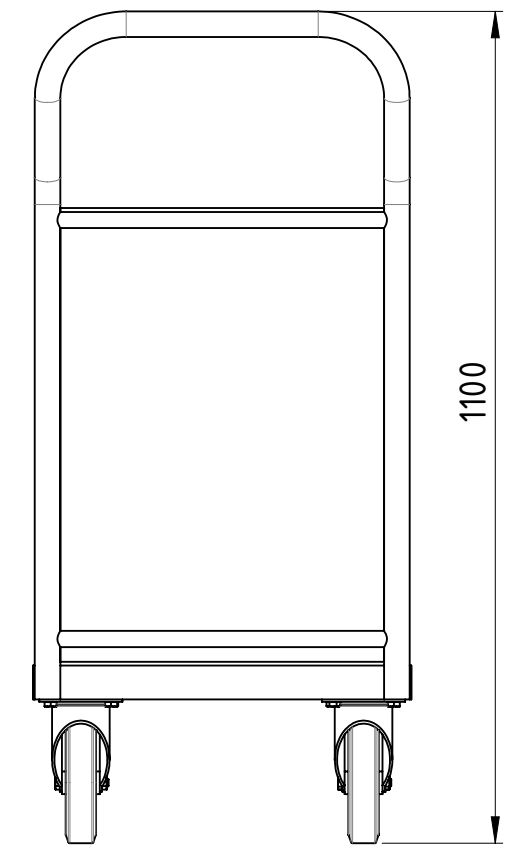
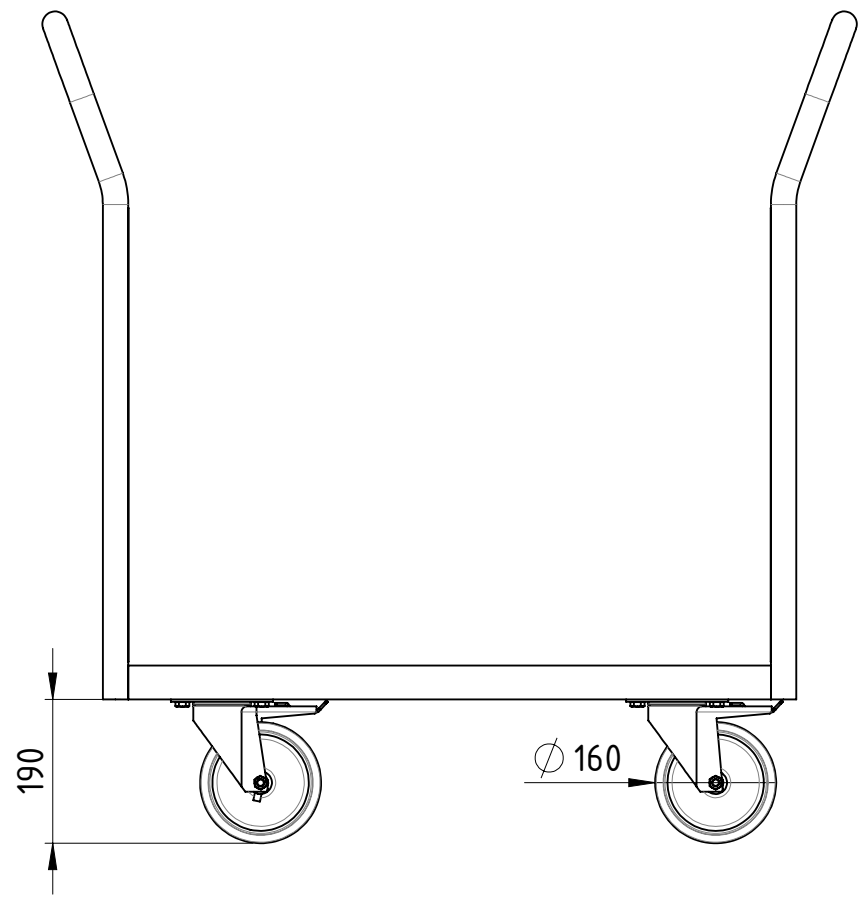


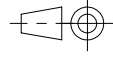
Traglast 1000 kg,
 4x Polyurethan-Rollen (2x Bockrollen,
 2x Lenkrollen mit Totalfeststeller),
 15 mm filmbeschichtete Multiplexplatte,
 kunstharzlackiert RAL 5012 Lichtblau

Weitergabe sowie Vervielfältigung dieses Dokumentes, Verwertung und Mitteilung seines Inhalts sind verboten, soweit nicht ausdrücklich gestattet. Zuwiderhandlungen verpflichten zu Schadenersatz. Alle Rechte für den Fall der Patent-, Gebrauchsmuster oder Geschmacksmustereintragung vorbehalten.				1:10	Gewicht [kg]: 30.366
		Datum	Name		
	Erstellt	12.12.2018	AB		
	Gepr.				
				Doppel-Stirnwandwagen Holz	
				DSH-085x050-PU2BF-00	
				A3	
				Revision	
Zust.				1 1	

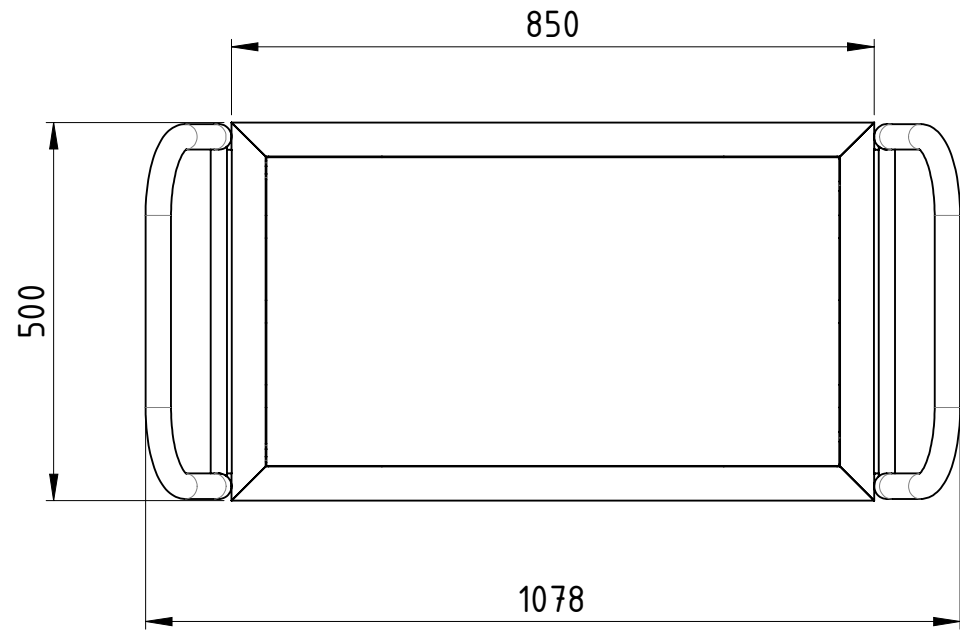
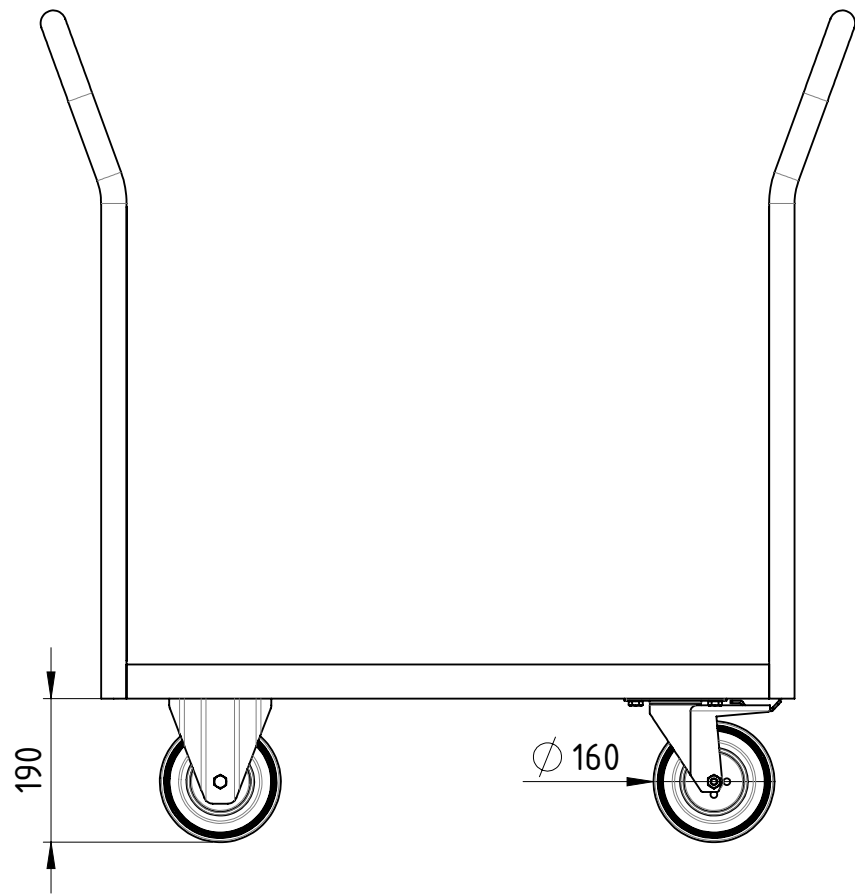




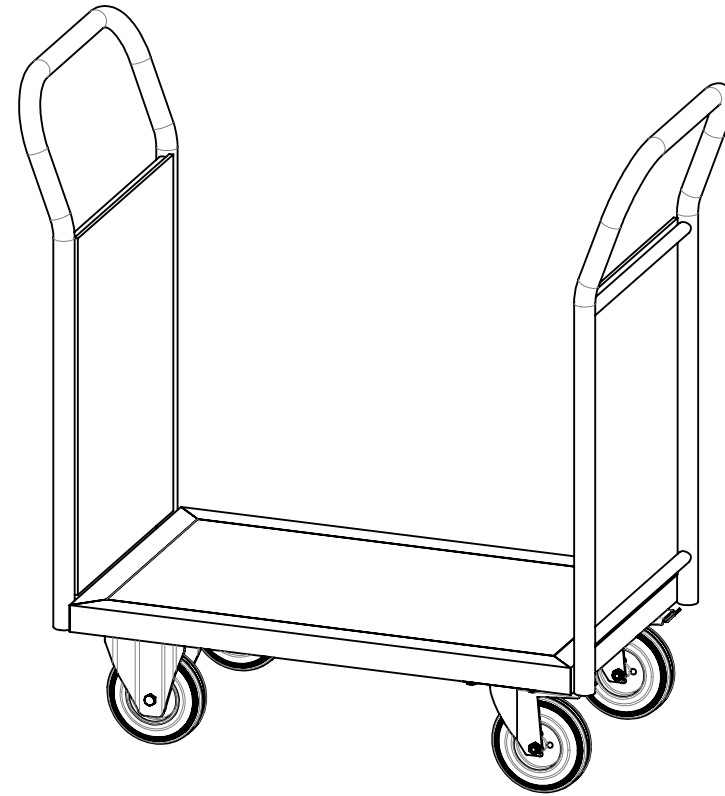
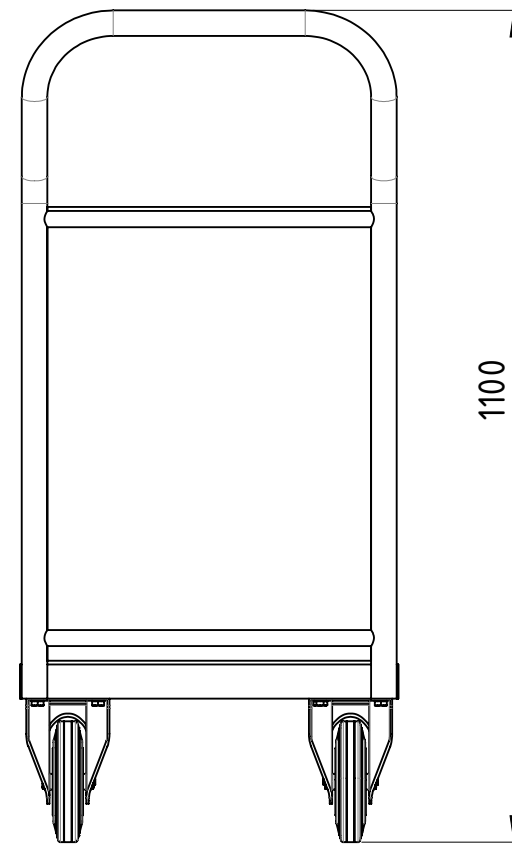
Traglast 1000 kg,
 4x Polyurethan-Lenkrollen (2x Lenkrollen mit Totalfeststeller),
 15 mm filmbeschichtete Multiplexplatte,
 kunstharzlackiert RAL 5012 Lichtblau

Weitergabe sowie Vervielfältigung dieses Dokumentes, Verwertung und Mitteilung seines Inhalts sind verboten, soweit nicht ausdrücklich gestattet. Zuwiderhandlungen verpflichten zu Schadenersatz. Alle Rechte für den Fall der Patent-, Gebrauchsmuster oder Geschmacksmustereintragung vorbehalten.				1:10	Gewicht [kg]: 30.630
		Datum	Name		
	Erstellt	12.12.2018	AB		
	Gepr.				
				Doppel-Stirnwandwagen Holz	
				DSH-085x050-PU2TF-00	
				A3	
				Revision	
				1 1	
Zust.					





Traglast 500 kg,
 4x Vollgummi-Rollen (2x Bockrollen,
 2x Lenkrollen mit Totalfeststeller),
 15 mm filmbeschichtete Multiplexplatte,
 kunstharzlackiert RAL 5012 Lichtblau

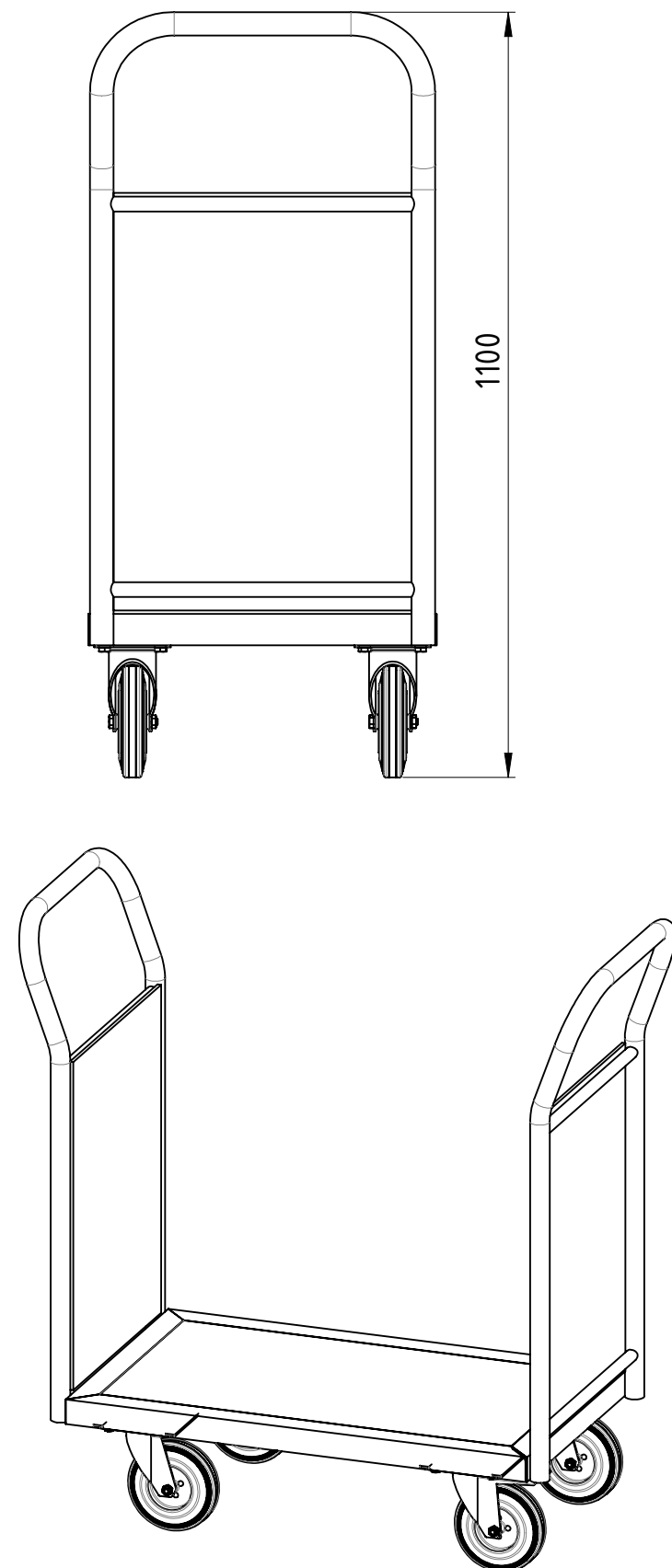
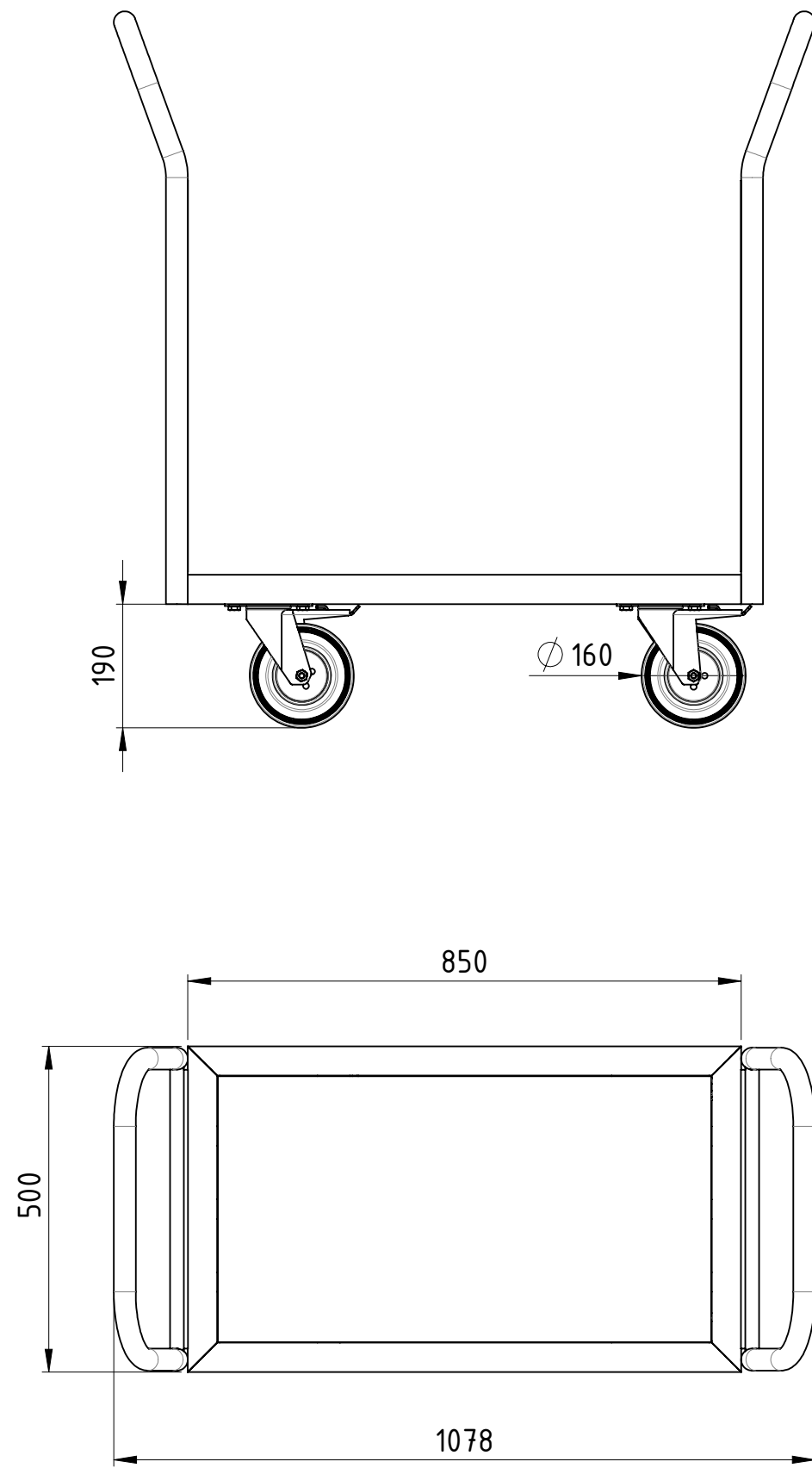


Weitergabe sowie Vervielfältigung dieses Dokumentes, Verwertung und Mitteilung seines Inhalts sind verboten, soweit nicht ausdrücklich gestattet. Zuwiderhandlungen verpflichten zu Schadenersatz. Alle Rechte für den Fall der Patent-, Gebrauchsmuster oder Geschmacksmustereintragung vorbehalten.			1:10	Gewicht [kg]: 30.789
	Datum	Name		
Erstellt	12.12.2018	AB		
Gepr.				
			Doppel-Stirnwandwagen Holz	
			DSH-085x050-VG2BF-00	A3
			Revision	1 1
Zust.				





Diese Zeichnung darf weder vervielfältigt, Dritten zugänglich gemacht noch widerrechtlich benutzt werden. Nach ihrer gefertigte Teile dürfen vom Lieferanten Dritten weder zugänglich gemacht, überlassen noch verkauft werden.



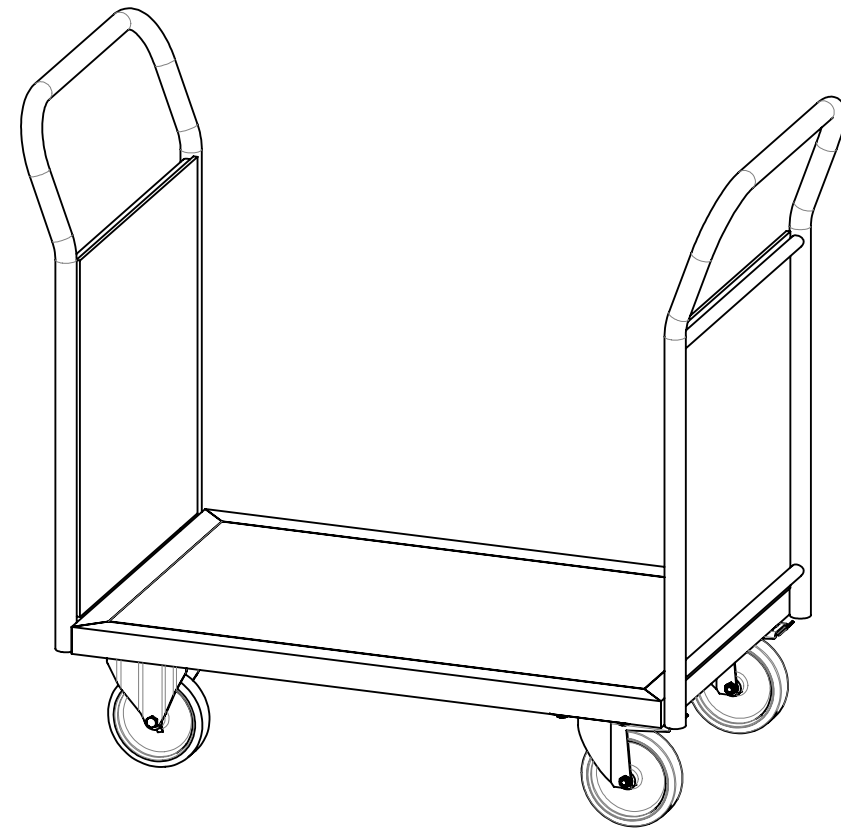
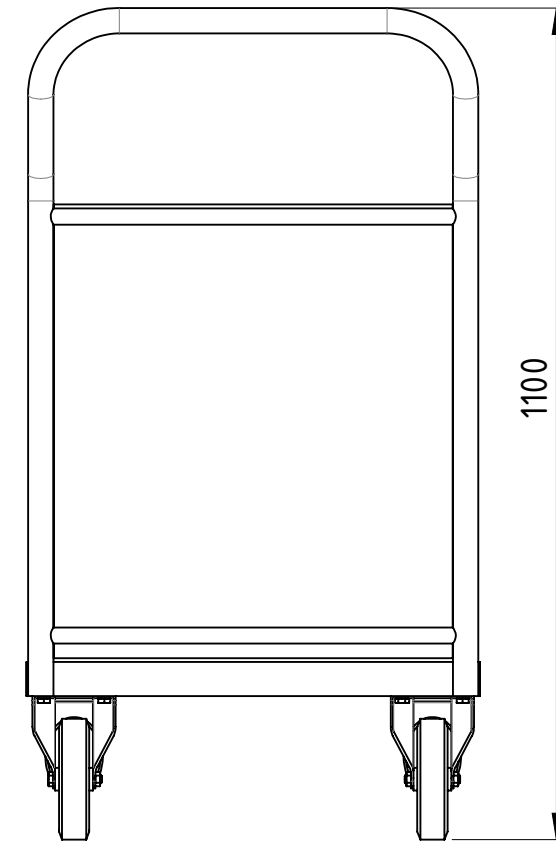
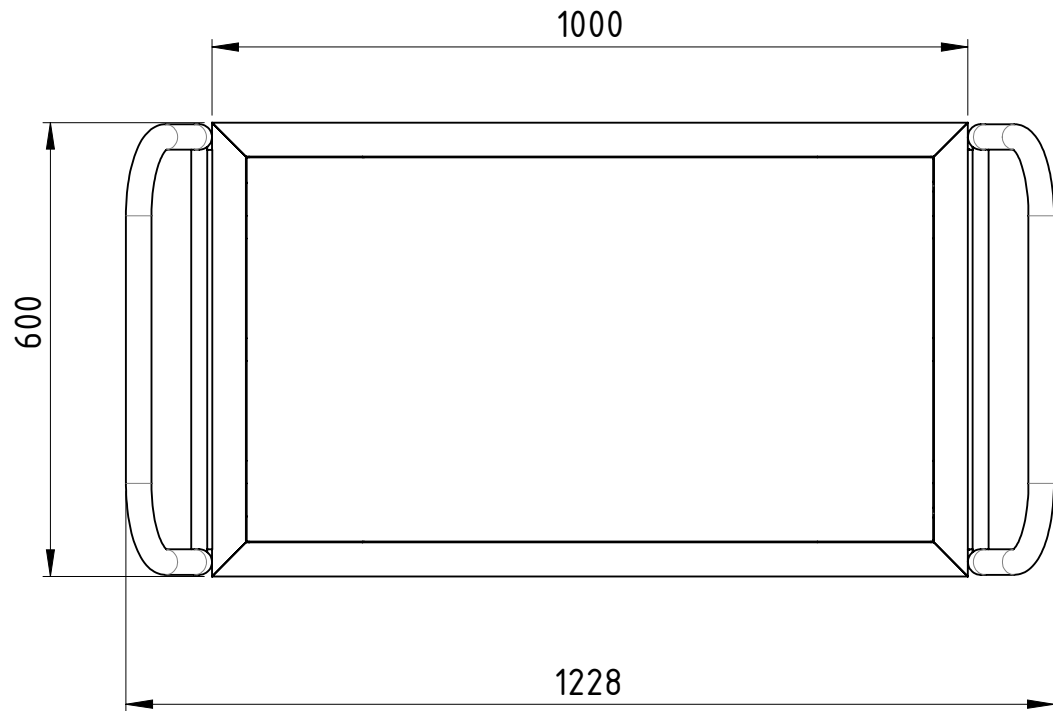
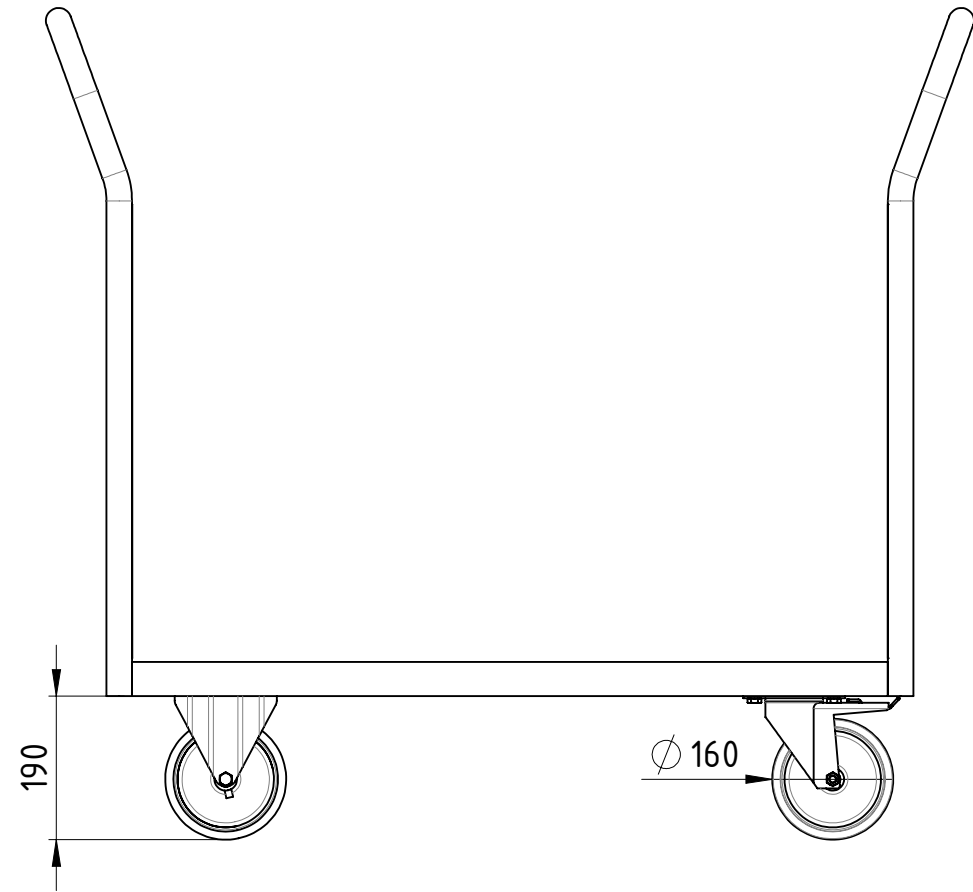
Traglast 500 kg,
 4x Vollgummi-Lenkrollen (2x Lenkrollen mit Totalfeststeller),
 15 mm filmbeschichtete Multiplexplatte,
 kunstharzlackiert RAL 5012 Lichtblau

Weitergabe sowie Vervielfältigung dieses Dokumentes, Verwertung und Mitteilung seines Inhalts sind verboten, soweit nicht ausdrücklich gestattet. Zuwiderhandlungen verpflichten zu Schadenersatz. Alle Rechte für den Fall der Patent-, Gebrauchsmuster oder Geschmacksmustereintragung vorbehalten.				1:10	Gewicht [kg]: 30.537
		Datum	Name		
	Erstellt	12.12.2018	AB		
	Gepr.				
				Doppel-Stirnwandwagen Holz	
				DSH-085x050-VG2TF-00	
				A3	
				Revision	
				1 1	
Zust.					





Diese Zeichnung darf weder vervielfältigt, Dritten zugänglich gemacht noch widerrechtlich benutzt werden. Nach ihrer gefertigte Teile dürfen vom Lieferanten Dritten weder zugänglich gemacht, überlassen noch verkauft werden.

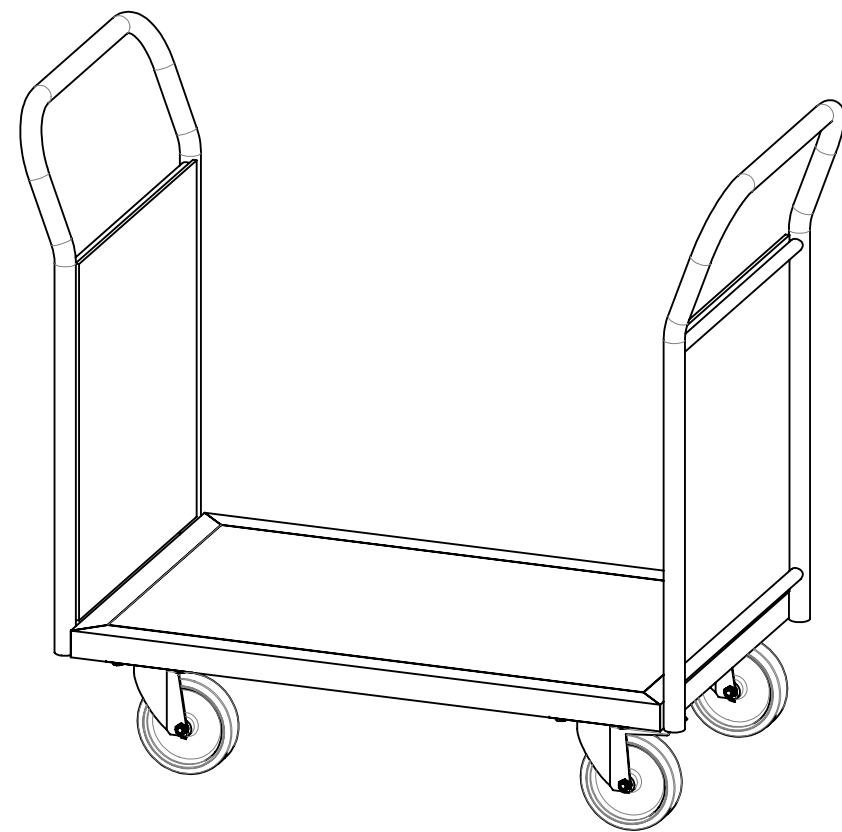
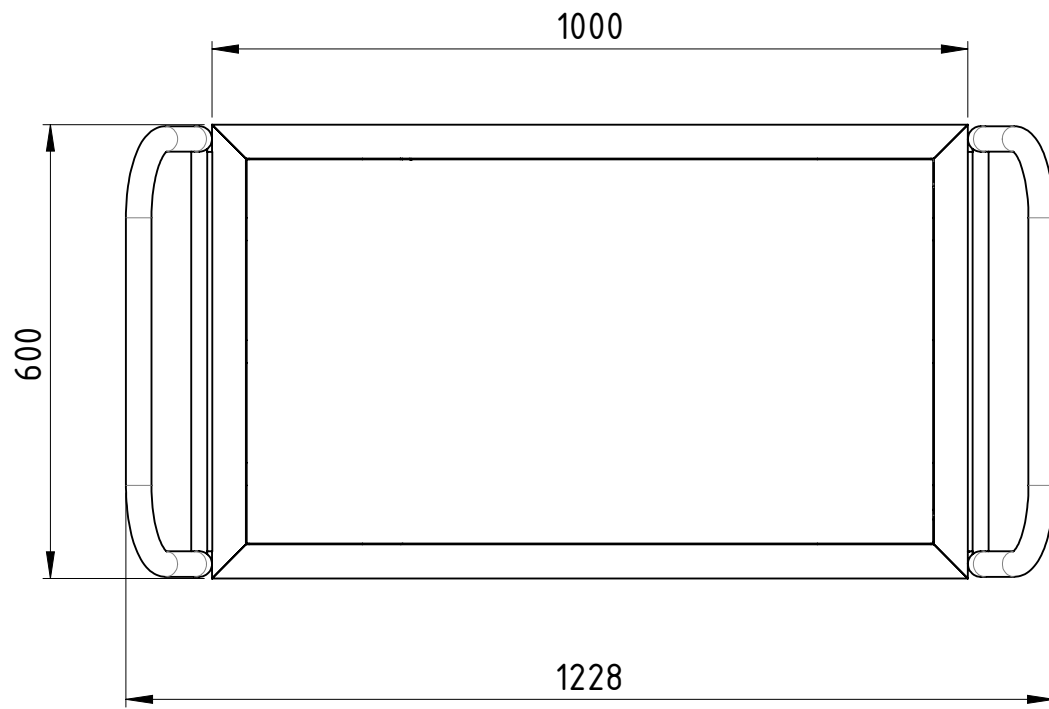
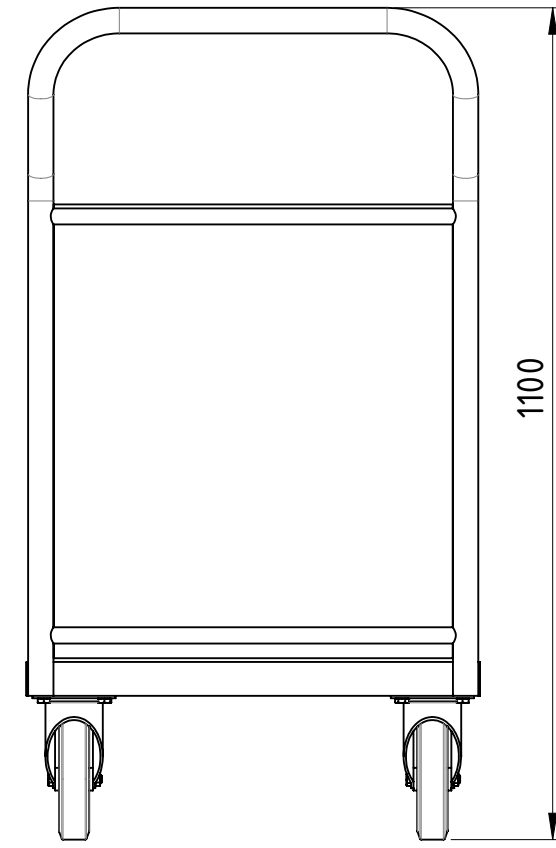
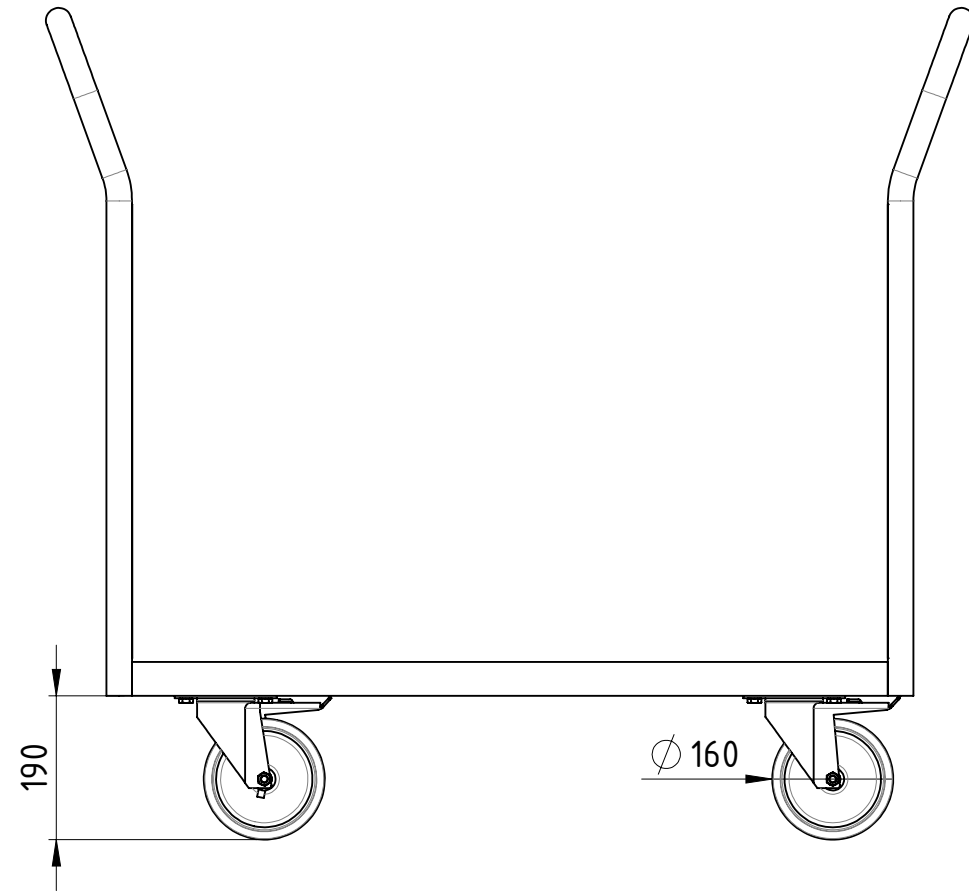


Traglast 1000 kg,
 4x Polyurethan-Rollen (2x Bockrollen,
 2x Lenkrollen mit Totalfeststeller),
 15 mm filmbeschichtete Multiplexplatte,
 kunstharzlackiert RAL 5012 Lichtblau

Weitergabe sowie Vervielfältigung dieses Dokumentes, Verwertung und Mitteilung seines Inhalts sind verboten, soweit nicht ausdrücklich gestattet. Zuwiderhandlungen verpflichten zu Schadenersatz. Alle Rechte für den Fall der Patent-, Gebrauchsmuster oder Geschmacksmustereintragung vorbehalten.				1:10	Gewicht [kg]: 34.687	
		Datum	Name			
		Erstellt	12.12.2018	AB		
		Gepr.				
					Doppel-Stirnwandwagen Holz	
					DSH-100x060-PU2BF-00	A3
Zust.					Revision	1 1

COPYING, DELIVERY TO THIRD PARTIES AS WELL AS ILLEGAL UTILISATION OF TECHNICAL DOCUMENT IS NOT ALLOWED.

Maßstab in cm / SCALE IN CM

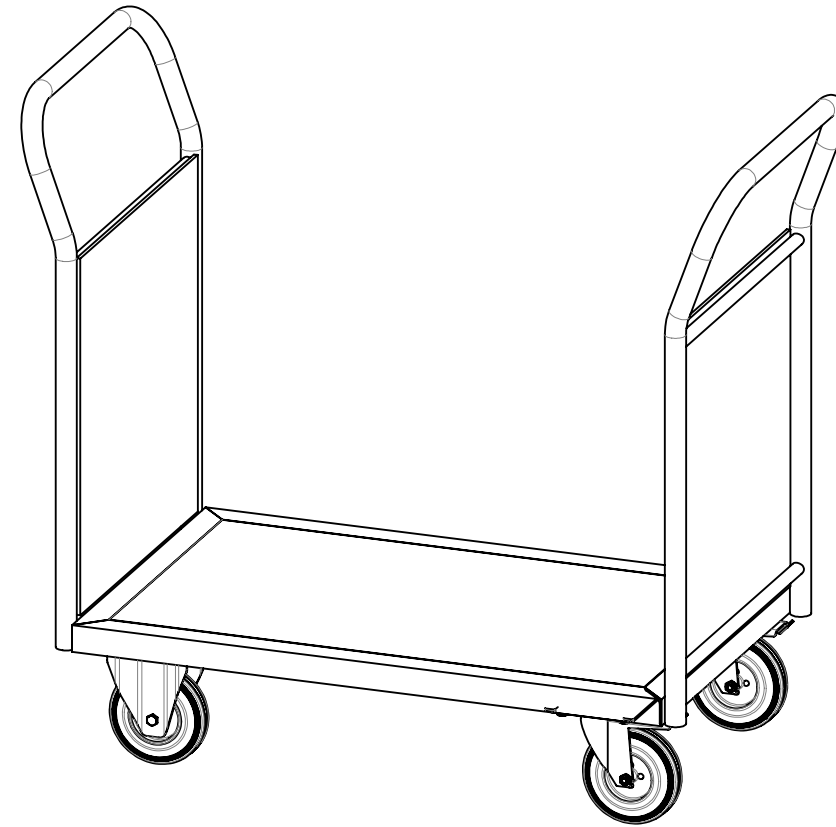
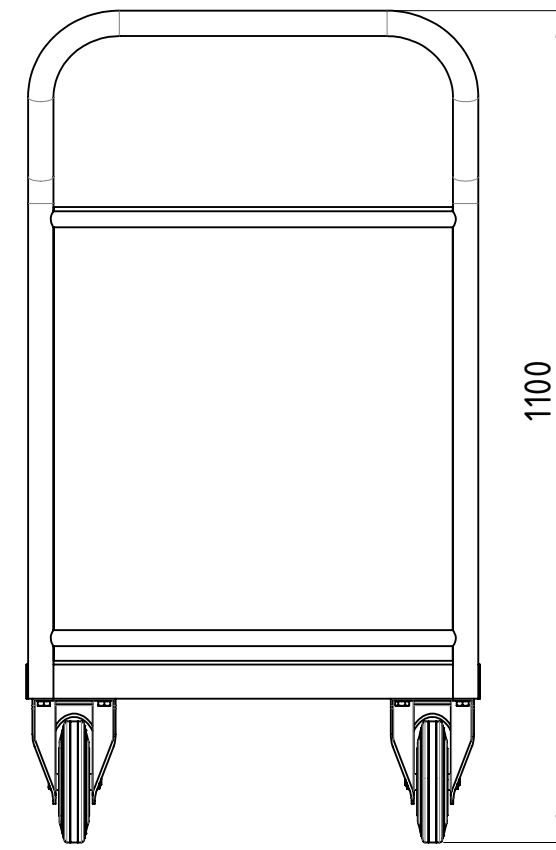
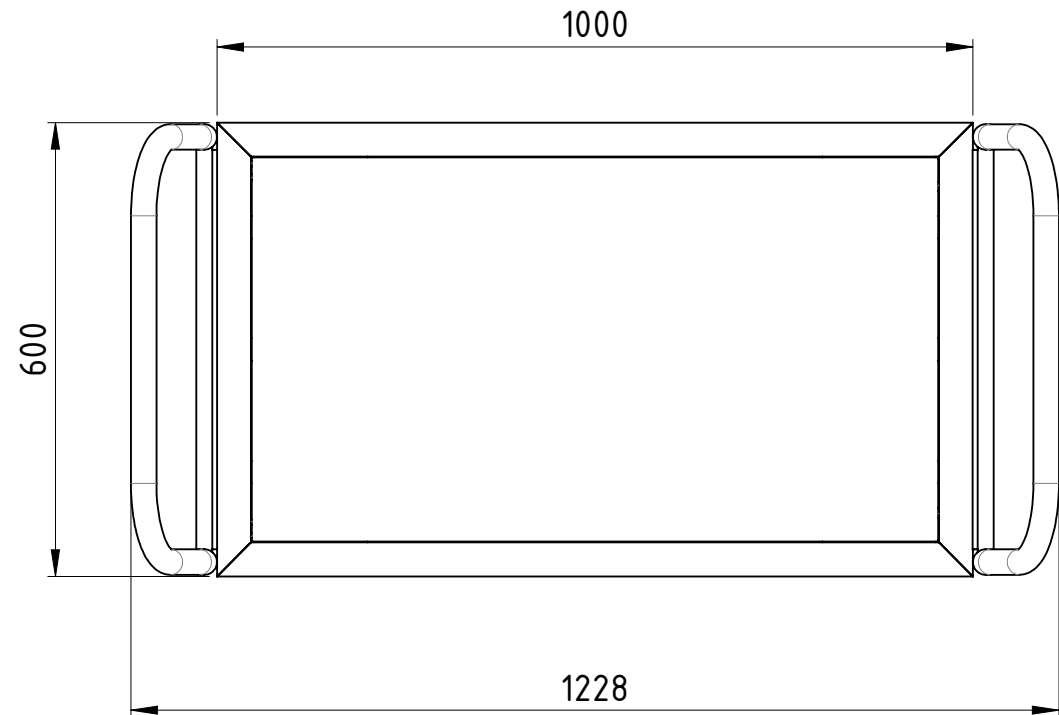
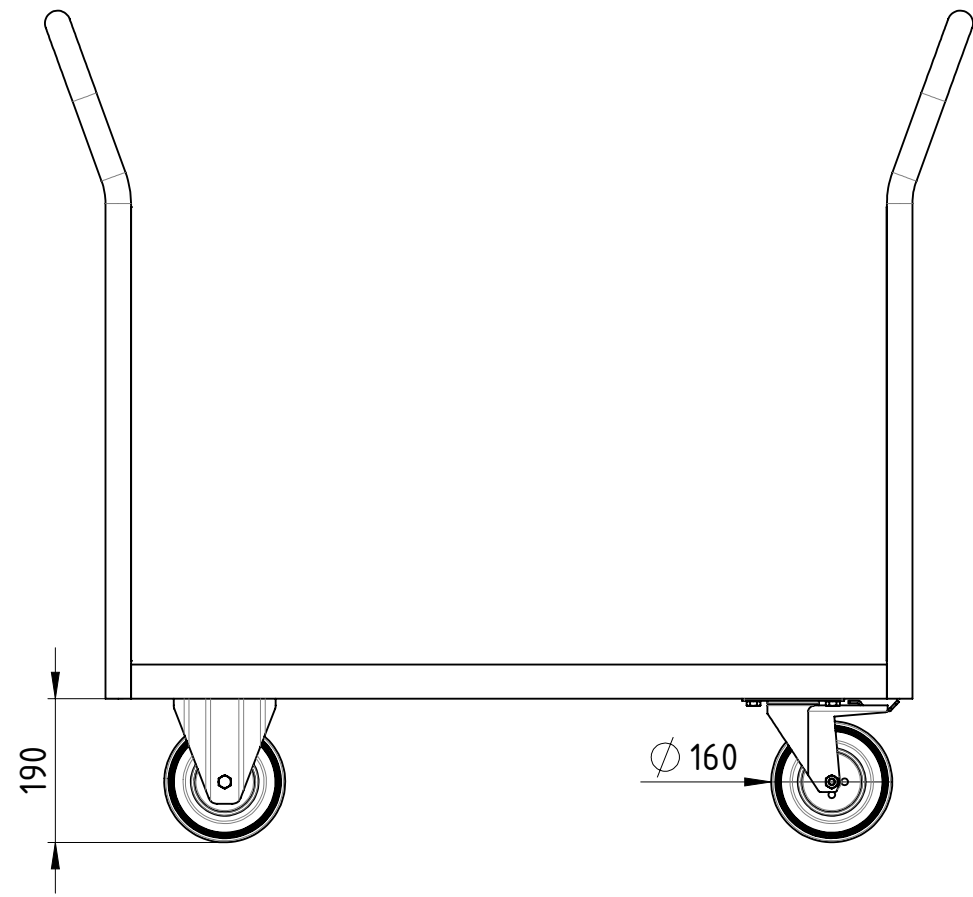


Diese Zeichnung darf weder vervielfältigt, Dritten zugänglich gemacht noch widerrechtlich benutzt werden. Nach ihrer gefertigte Teile dürfen vom Lieferanten Dritten weder zugänglich gemacht, überlassen noch verkauft werden.

Traglast 1000 kg,
 4x Polyurethan-Lenkrollen (2x Lenkrollen mit Totalfeststeller),
 15 mm filmbeschichtete Multiplexplatte,
 kunstharzlackiert RAL 5012 Lichtblau

Weitergabe sowie Vervielfältigung dieses Dokumentes, Verwertung und Mitteilung seines Inhalts sind verboten, soweit nicht ausdrücklich gestattet. Zuwiderhandlungen verpflichten zu Schadenersatz. Alle Rechte für den Fall der Patent-, Gebrauchsmuster oder Geschmacksmustereintragung vorbehalten.			1:10	Gewicht [kg]: 34.950
	Datum	Name		
	Erstellt 12.12.2018	AB		
	Gepr.			
			Doppel-Stirnwandwagen Holz	
			DSH-100x060-PU2TF-00	A3
Zust.			Revision	1 1



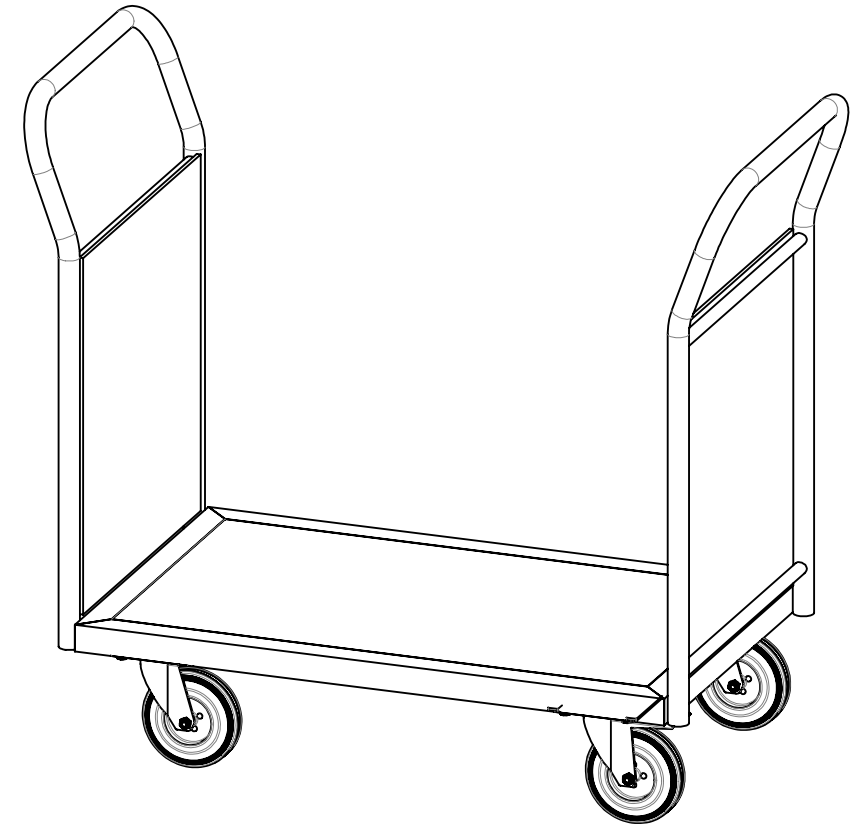
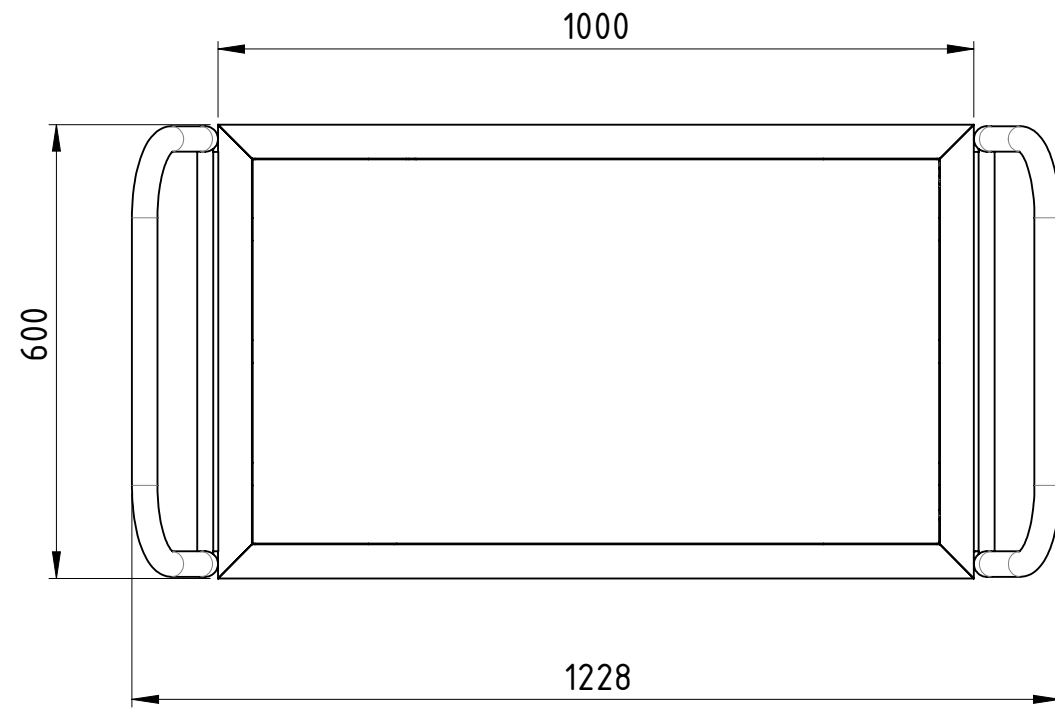
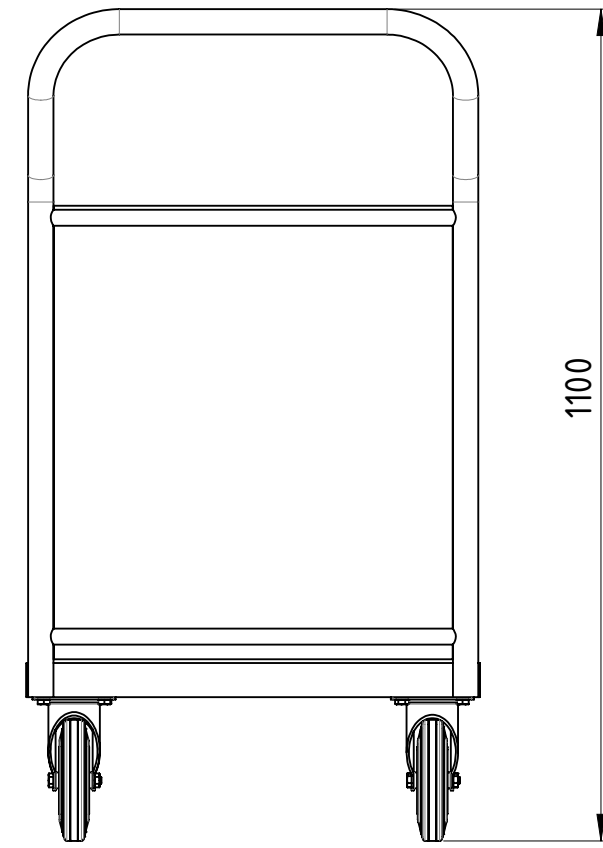
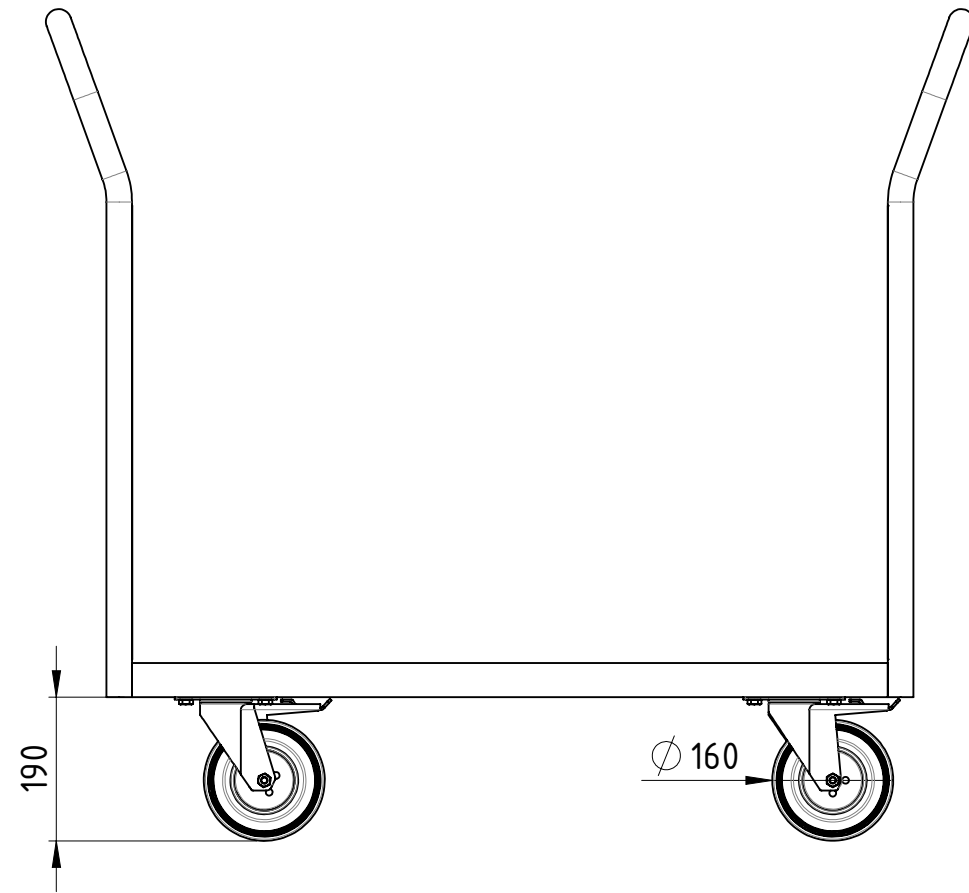


Traglast 500 kg,
 4x Vollgummi-Rollen (2x Bockrollen,
 2x Lenkrollen mit Totalfeststeller),
 15 mm filmbeschichtete Multiplexplatte,
 kunstharzlackiert RAL 5012 Lichtblau

Diese Zeichnung darf weder vervielfältigt, Dritten zugänglich gemacht noch widerrechtlich benutzt werden. Nach ihrer gefertigte Teile dürfen vom Lieferanten Dritten weder zugänglich gemacht, überlassen noch verkauft werden.

Weitergabe sowie Vervielfältigung dieses Dokumentes, Verwertung und Mitteilung seines Inhalts sind verboten, soweit nicht ausdrücklich gestattet. Zuwiderhandlungen verpflichten zu Schadenersatz. Alle Rechte für den Fall der Patent-, Gebrauchsmuster oder Geschmacksmustereintragung vorbehalten.			1:10	Gewicht [kg]: 35.110
	Datum	Name		
	Erstellt 12.12.2018	AB		
	Gepr.			
			Doppel-Stirnwandwagen Holz	
			DSH-100x060-VG2BF-00	A3
			Revision	1 1
Zust.				

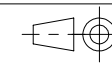




Diese Zeichnung darf weder vervielfältigt, Dritten zugänglich gemacht noch widerrechtlich benutzt werden. Nach ihrer gefertigte Teile dürfen vom Lieferanten Dritten weder zugänglich gemacht, überlassen noch verkauft werden.

Traglast 500 kg,
 4x Vollgummi-Lenkrollen (2x Lenkrollen mit Totalfeststeller),
 15 mm filmbeschichtete Multiplexplatte,
 kunstharzlackiert RAL 5012 Lichtblau

Weitergabe sowie Vervielfältigung dieses Dokumentes, Verwertung und Mitteilung seines Inhalts sind verboten, soweit nicht ausdrücklich gestattet. Zuwiderhandlungen verpflichten zu Schadenersatz. Alle Rechte für den Fall der Patent-, Gebrauchsmuster oder Geschmacksmustereintragung vorbehalten.



1:10

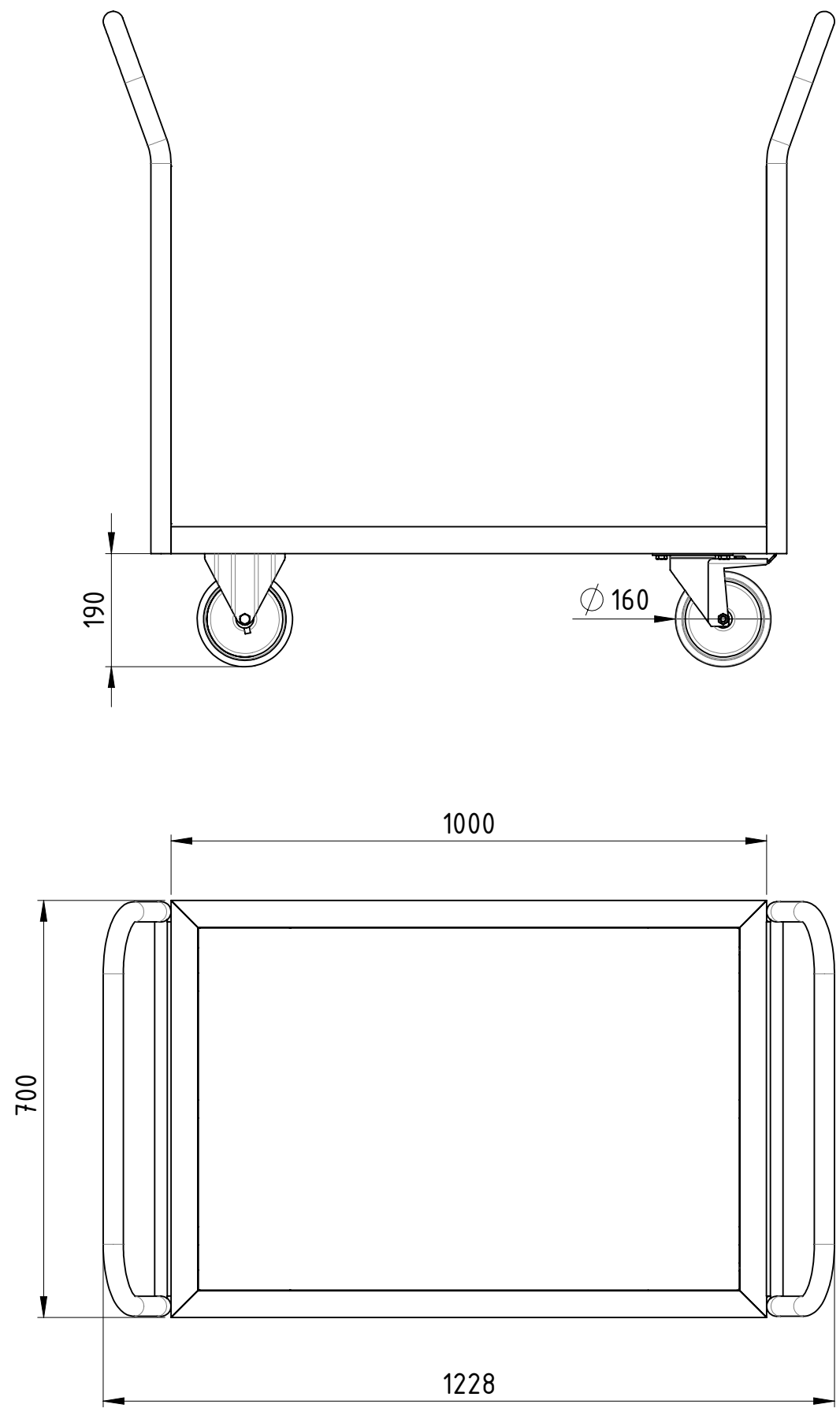
Gewicht [kg]: 34.857

Datum		Name	
Erstellt	12.12.2018	AB	
Gepr.			
Zust.			

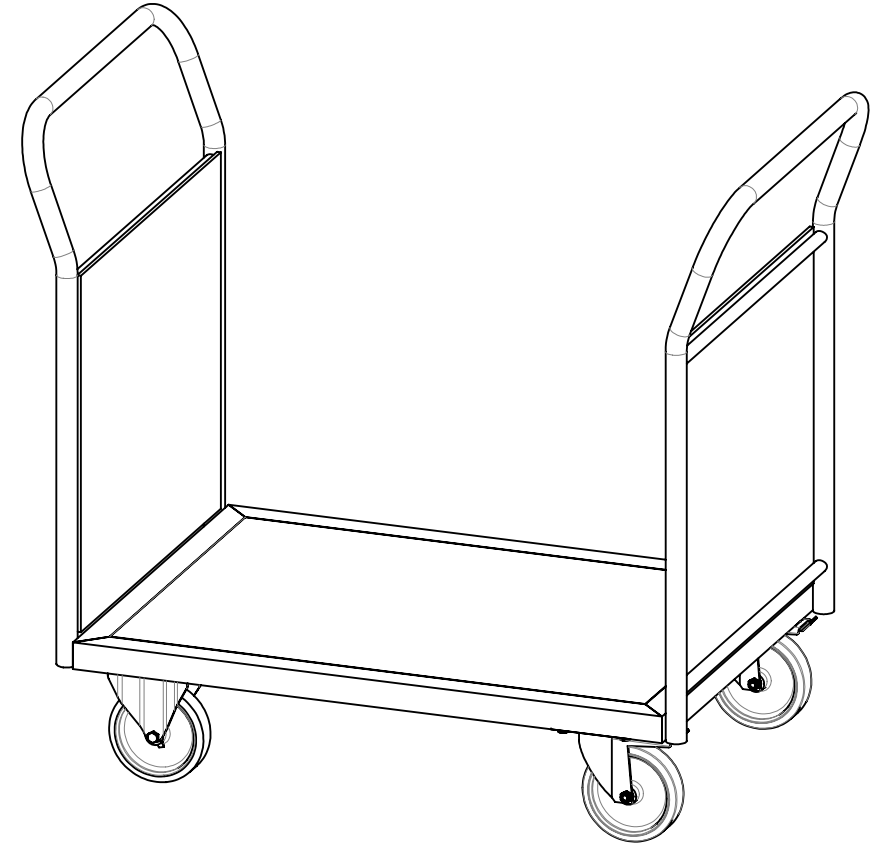
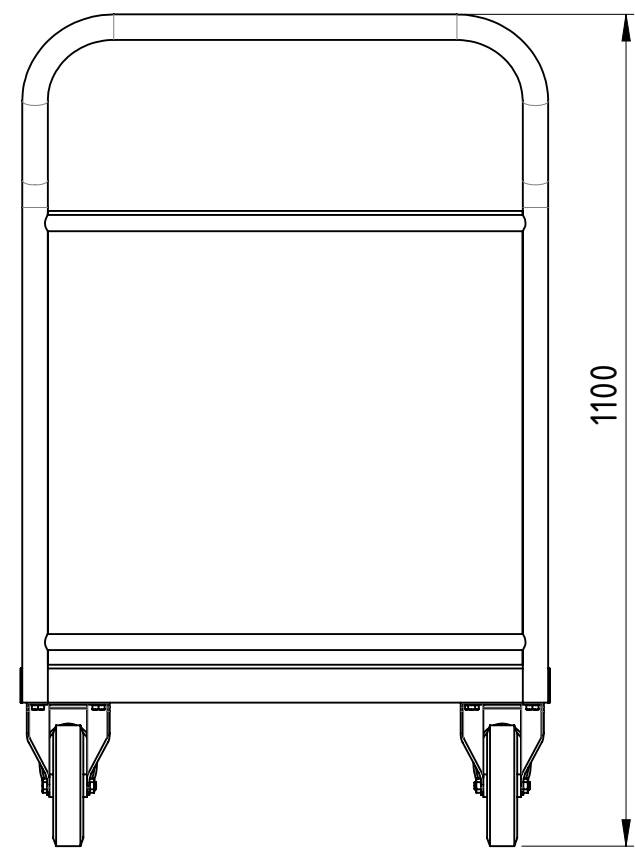
Doppel-Stirnwandwagen Holz		DSH-100x060-VG2TF-00	A3
			Revision
			1 1



Diese Zeichnung darf weder vervielfältigt, Dritten zugänglich gemacht noch widerrechtlich benutzt werden. Nach ihrer gefertigte Teile dürfen vom Lieferanten Dritten weder zugänglich gemacht, überlassen noch verkauft werden.



Traglast 1000 kg,
 4x Polyurethan-Rollen (2x Bockrollen,
 2x Lenkrollen mit Totalfeststeller),
 15 mm filmbeschichtete Multiplexplatte,
 kunstharzlackiert RAL 5012 Lichtblau

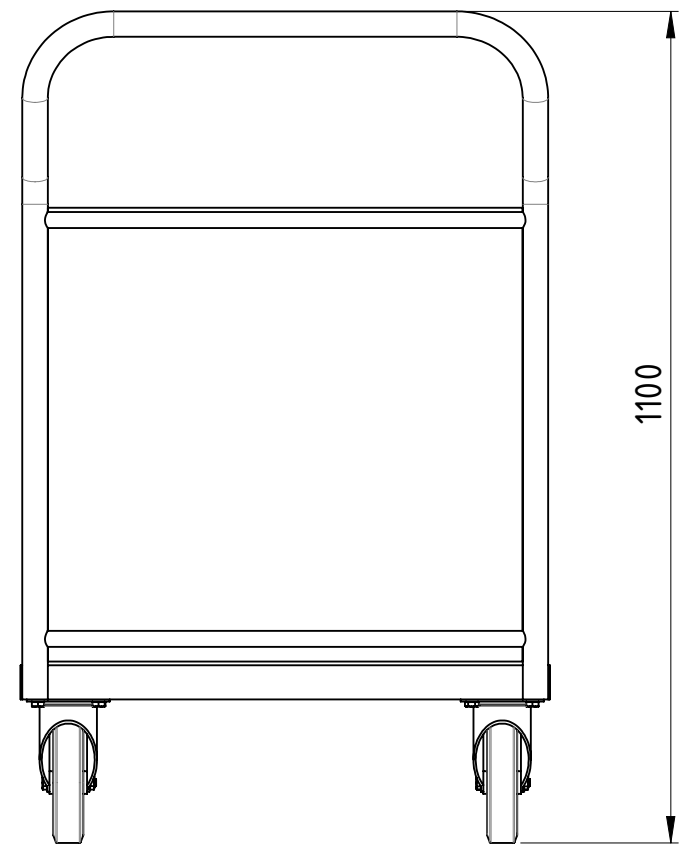
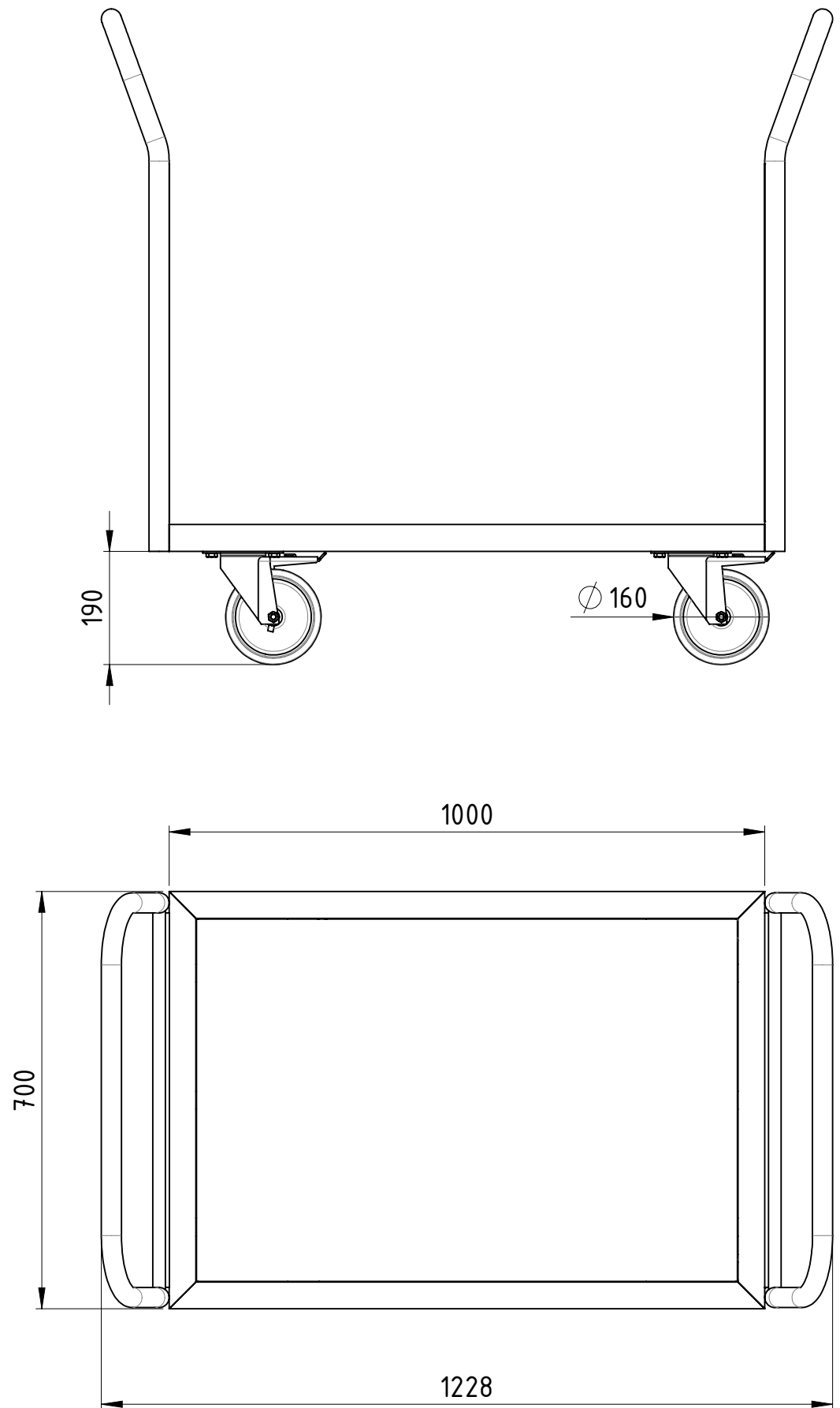


Weitergabe sowie Vervielfältigung dieses Dokumentes, Verwertung und Mitteilung seines Inhalts sind verboten, soweit nicht ausdrücklich gestattet. Zuwiderhandlungen verpflichten zu Schadenersatz. Alle Rechte für den Fall der Patent-, Gebrauchsmuster oder Geschmacksmustereintragung vorbehalten.			1:10	Gewicht [kg]: 37.066
	Datum	Name		
	Erstellt 12.12.2018	AB		
	Gepr.			
			Doppel-Stirnwandwagen Holz	
			DSH-100x070-PU2BF-00	A3
Zust.			Revision	1 1





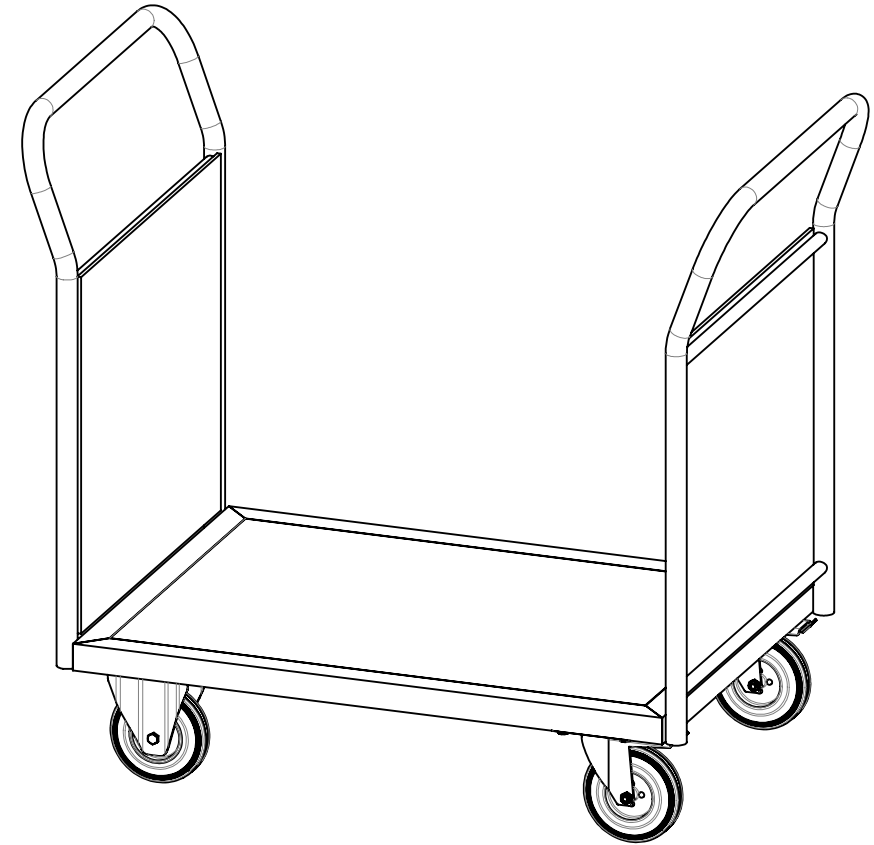
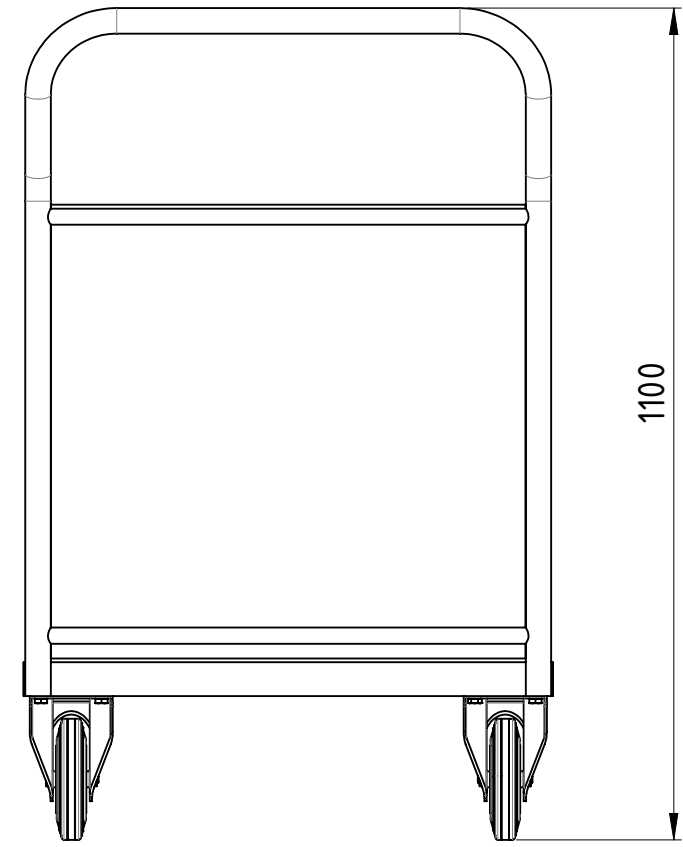
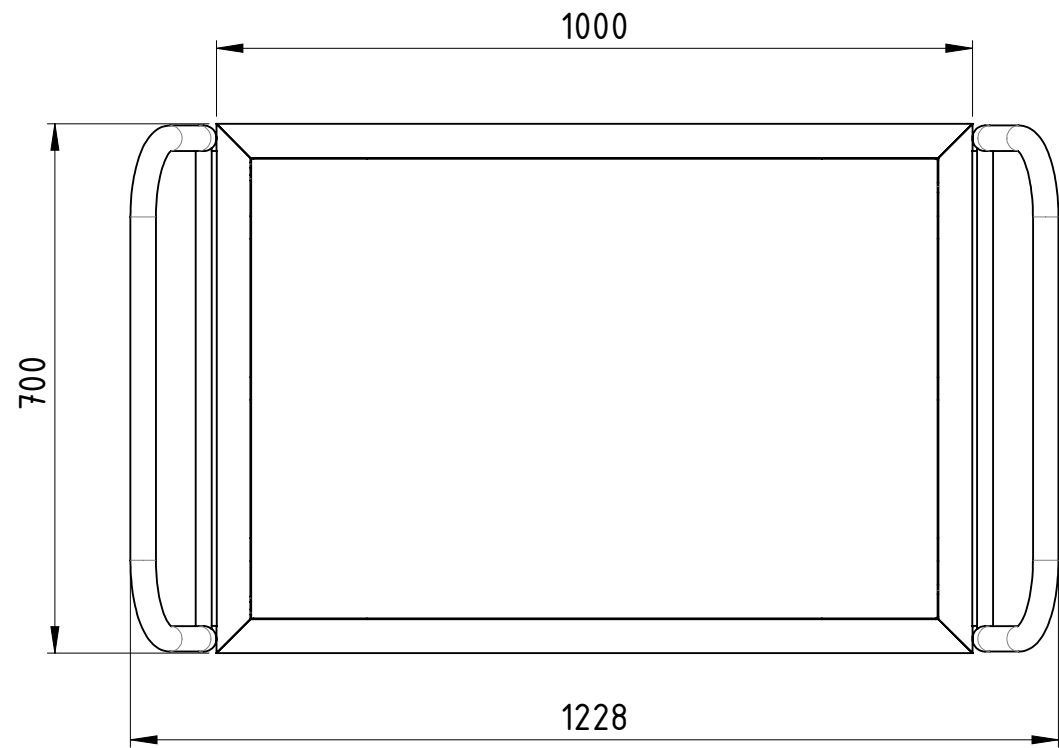
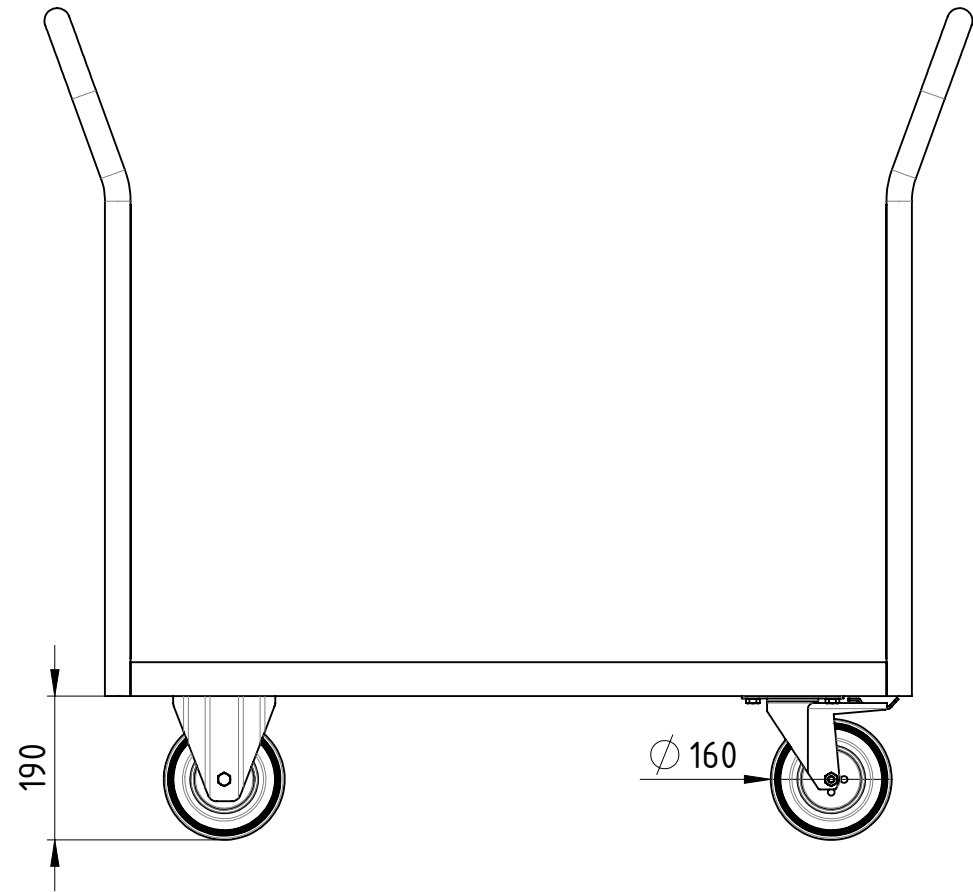
Diese Zeichnung darf weder vervielfältigt, Dritten zugänglich gemacht noch widerrechtlich benutzt werden. Nach ihrer gefertigte Teile dürfen vom Lieferanten Dritten weder zugänglich gemacht, überlassen noch verkauft werden.



Traglast 1000 kg,
 4x Polyurethan-Lenkrollen (2x Lenkrollen mit Totalfeststeller),
 15 mm filmbeschichtete Multiplexplatte,
 kunstharzlackiert RAL 5012 Lichtblau

Weitergabe sowie Vervielfältigung dieses Dokumentes, Verwertung und Mitteilung seines Inhalts sind verboten, soweit nicht ausdrücklich gestattet. Zuwiderhandlungen verpflichten zu Schadenersatz. Alle Rechte für den Fall der Patent-, Gebrauchsmuster oder Geschmacksmustereintragung vorbehalten.				1:10	Gewicht [kg]: 37.329
	Datum	Name			
	Erstellt	12.12.2018	AB		
	Gepr.				
				Doppel-Stirnwandwagen Holz	
				DSH-100x070-PU2TF-00	
				Revision	A3
Zust.				1	1



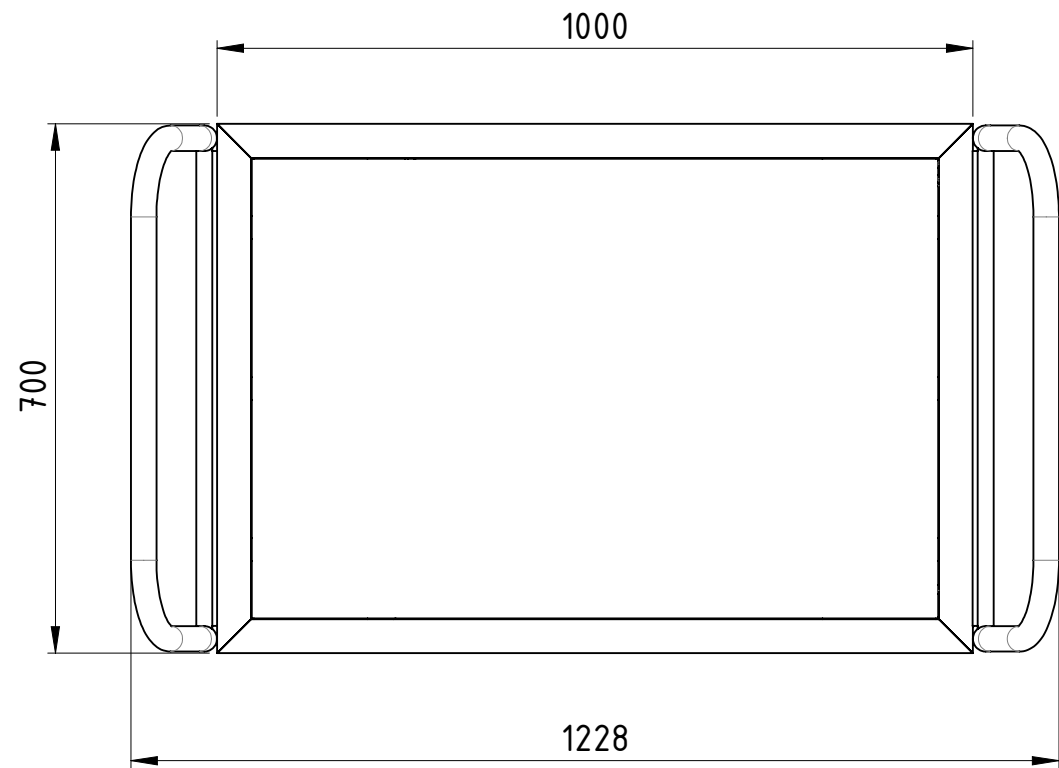
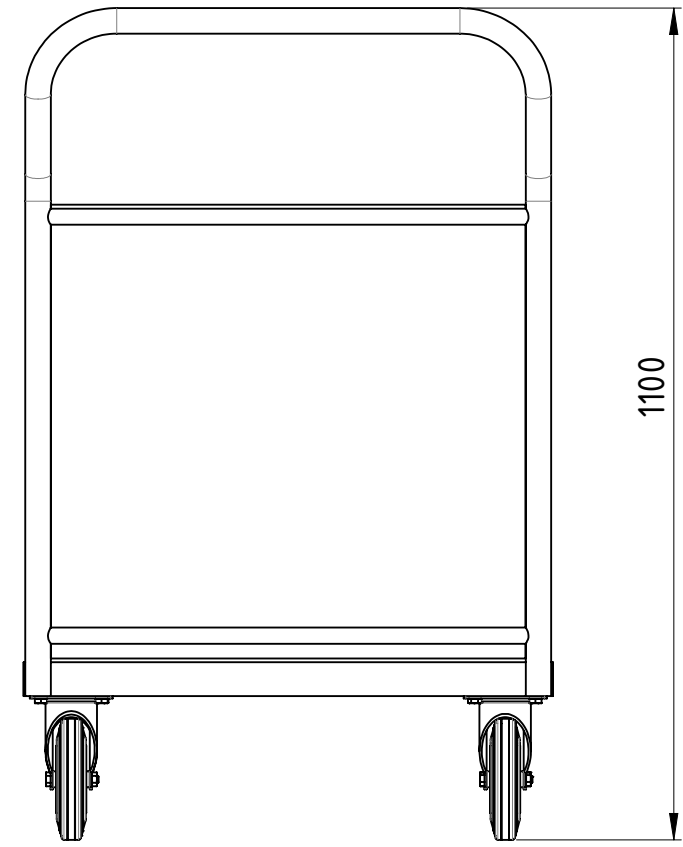
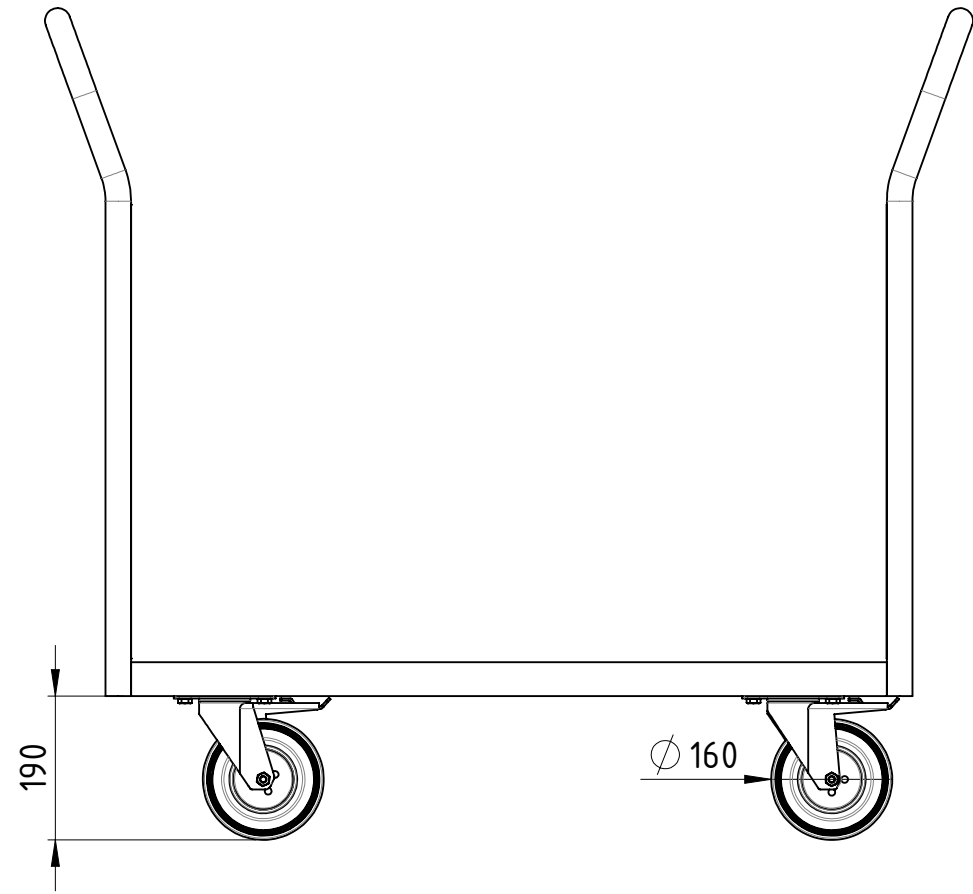


Traglast 500 kg,
 4x Vollgummi-Rollen (2x Bockrollen,
 2x Lenkrollen mit Totalfeststeller),
 15 mm filmbeschichtete Multiplexplatte,
 kunstharzlackiert RAL 5012 Lichtblau

Diese Zeichnung darf weder vervielfältigt, Dritten zugänglich gemacht noch widerrechtlich benutzt werden. Nach ihrer gefertigte Teile dürfen vom Lieferanten Dritten weder zugänglich gemacht, überlassen noch verkauft werden.

Weitergabe sowie Vervielfältigung dieses Dokumentes, Verwertung und Mitteilung seines Inhalts sind verboten, soweit nicht ausdrücklich gestattet. Zuwiderhandlungen verpflichten zu Schadenersatz. Alle Rechte für den Fall der Patent-, Gebrauchsmuster oder Geschmacksmustereintragung vorbehalten.			1:10	Gewicht [kg]: 37.489
	Datum	Name		
	Erstellt	12.12.2018	AB	
	Gepr.			
			Doppel-Stirnwandwagen Holz	
			DSH-100x070-VG2BF-00	A3
Zust.			Revision	1 1

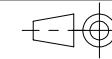




Diese Zeichnung darf weder vervielfältigt, Dritten zugänglich gemacht noch widerrechtlich benutzt werden. Nach ihrer gefertigte Teile dürfen vom Lieferanten Dritten weder zugänglich gemacht, überlassen noch verkauft werden.

Traglast 500 kg,
 4x Vollgummi-Lenkrollen (2x Lenkrollen mit Totalfeststeller),
 15 mm filmbeschichtete Multiplexplatte,
 kunstharzlackiert RAL 5012 Lichtblau

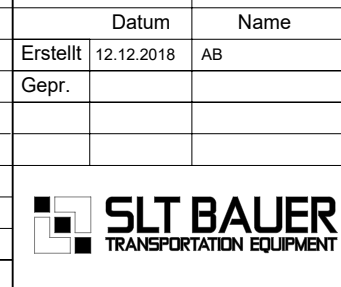
Weitergabe sowie Vervielfältigung dieses Dokumentes, Verwertung und Mitteilung seines Inhalts sind verboten, soweit nicht ausdrücklich gestattet. Zuwiderhandlungen verpflichten zu Schadenersatz. Alle Rechte für den Fall der Patent-, Gebrauchsmuster oder Geschmacksmustereintragung vorbehalten.



1:10

Gewicht [kg]: 37.237

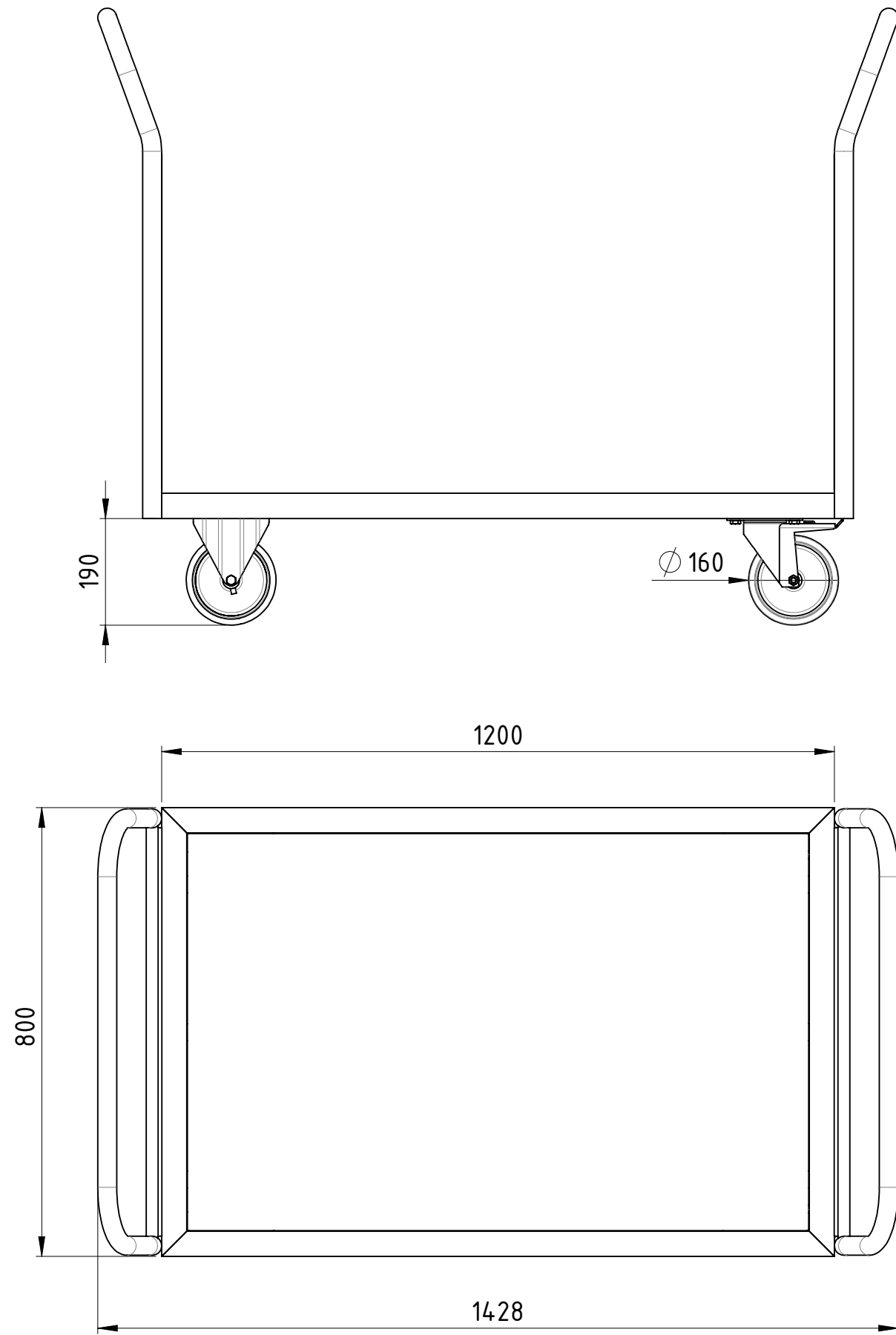
Datum		Name	
Erstellt	12.12.2018	AB	
Gepr.			
Zust.			



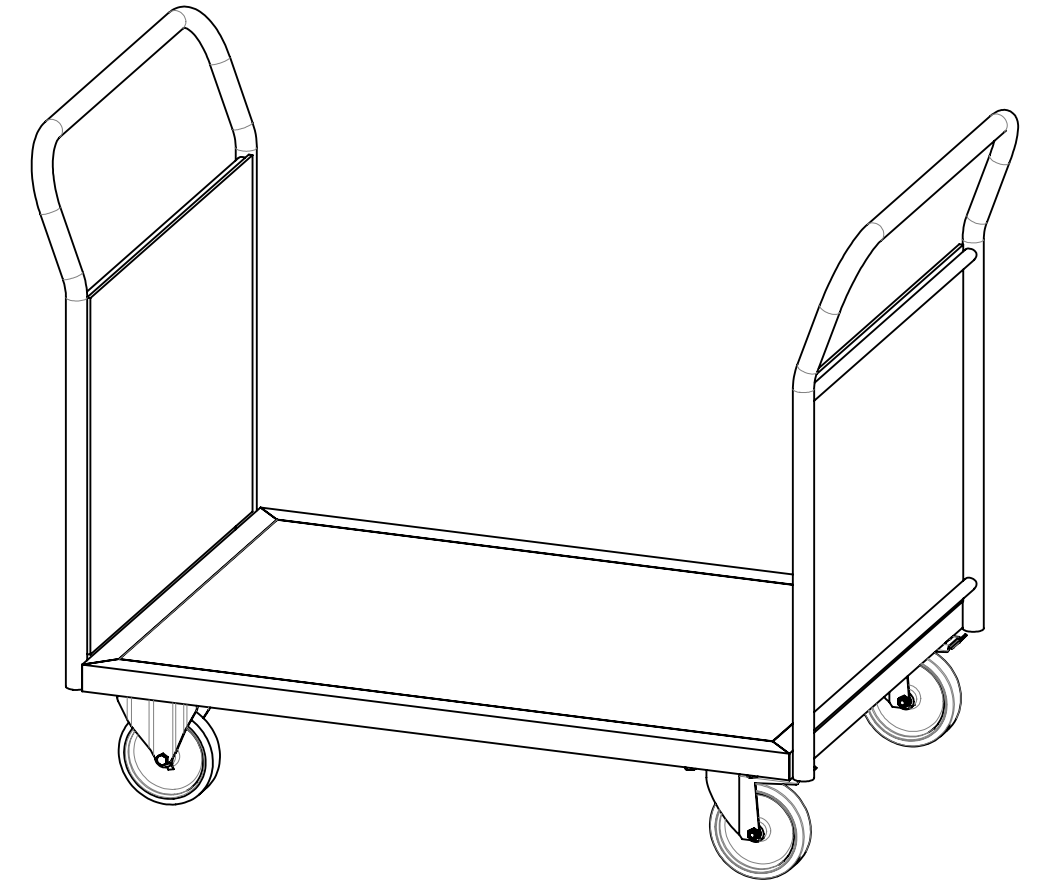
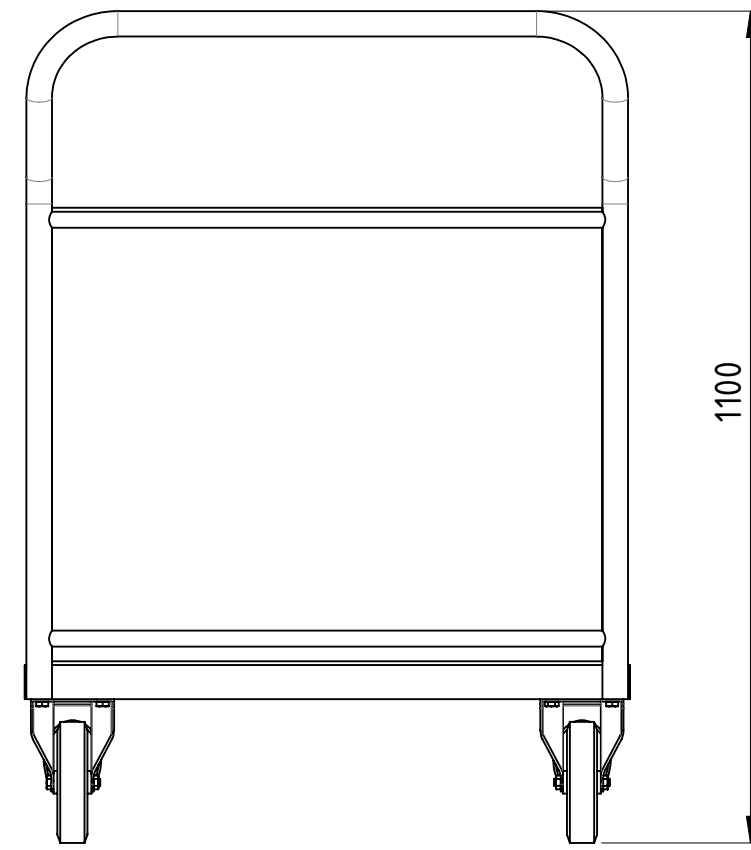
Doppel-Stirnwagen Holz		DSH-100x070-VG2TF-00	A3



Diese Zeichnung darf weder vervielfältigt, Dritten zugänglich gemacht noch widerrechtlich benutzt werden. Nach ihrer gefertigte Teile dürfen vom Lieferanten Dritten weder zugänglich gemacht, überlassen noch verkauft werden.



Traglast 1000 kg,
 4x Polyurethan-Rollen (2x Bockrollen,
 2x Lenkrollen mit Totalfeststeller),
 15 mm filmbeschichtete Multiplexplatte,
 kunstharzlackiert RAL 5012 Lichtblau

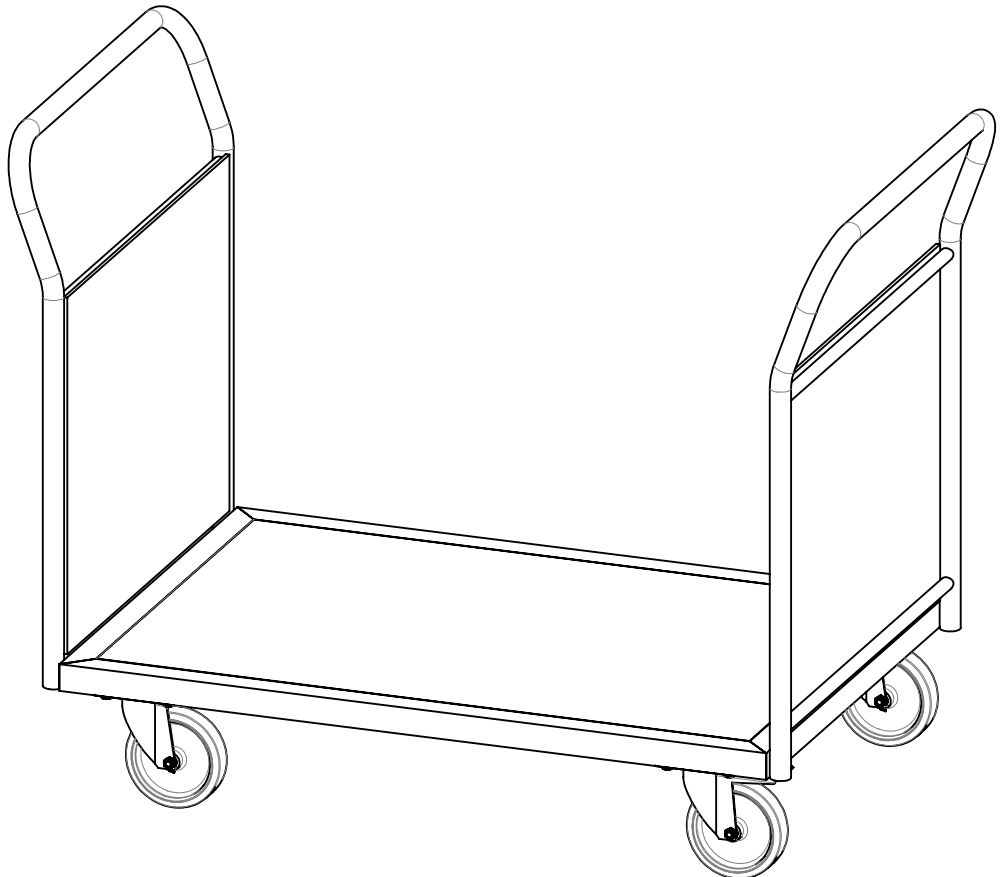
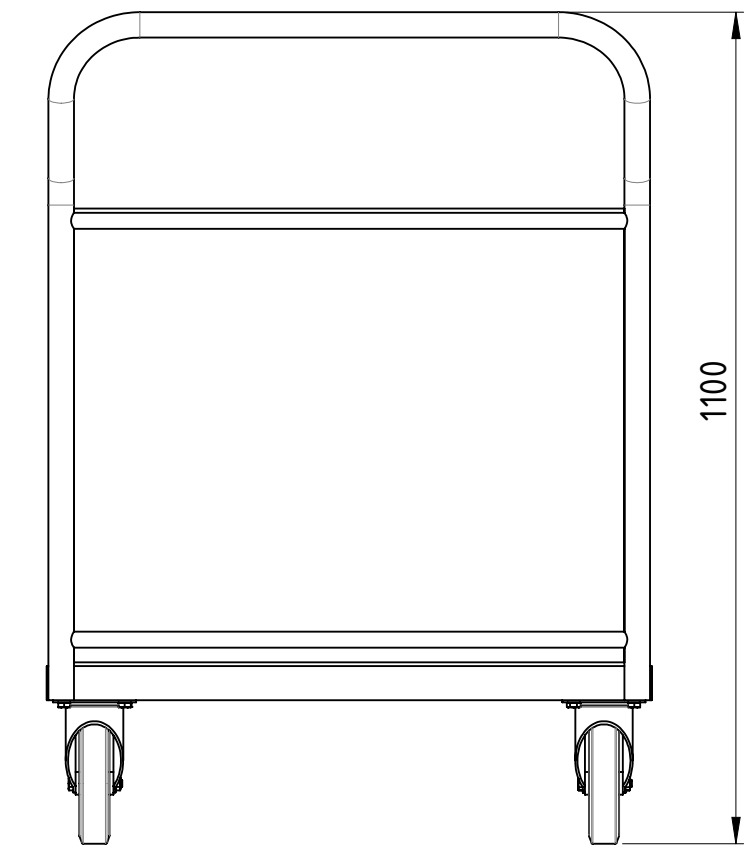
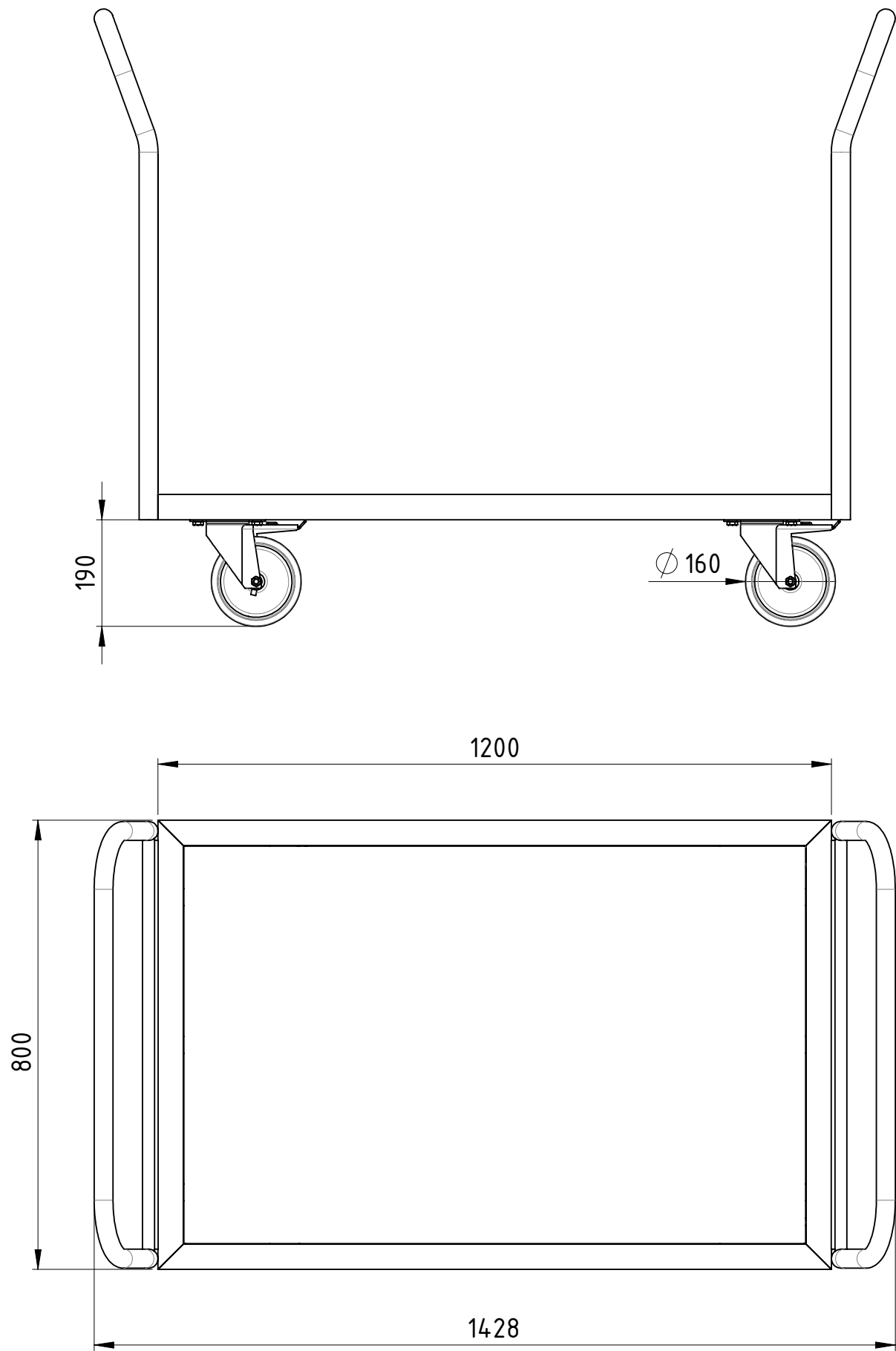


Weitergabe sowie Vervielfältigung dieses Dokumentes, Verwertung und Mitteilung seines Inhalts sind verboten, soweit nicht ausdrücklich gestattet. Zuwiderhandlungen verpflichten zu Schadenersatz. Alle Rechte für den Fall der Patent-, Gebrauchsmuster oder Geschmacksmustereintragung vorbehalten.			1:10	Gewicht [kg]: 42.537
	Datum	Name		
Erstellt	12.12.2018	AB		
Gepr.				
			Doppel-Stirnwandwagen Holz	
			DSH-120x080-PU2BF-00	A3
Zust.			Revision	1 1





Diese Zeichnung darf weder vervielfältigt, Dritten zugänglich gemacht noch widerrechtlich benutzt werden. Nach ihrer Fertigstellung dürfen Teile nicht ohne schriftliche Genehmigung des Herstellers weiterverarbeitet werden.



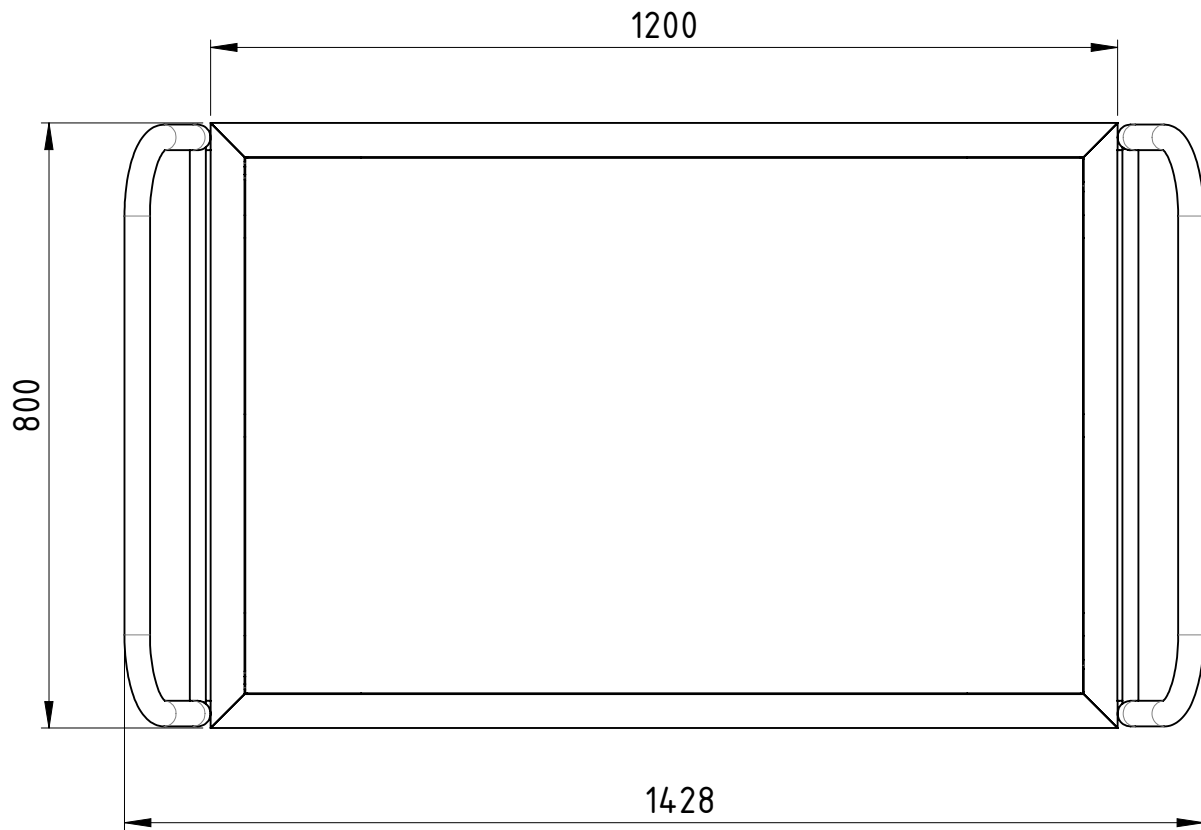
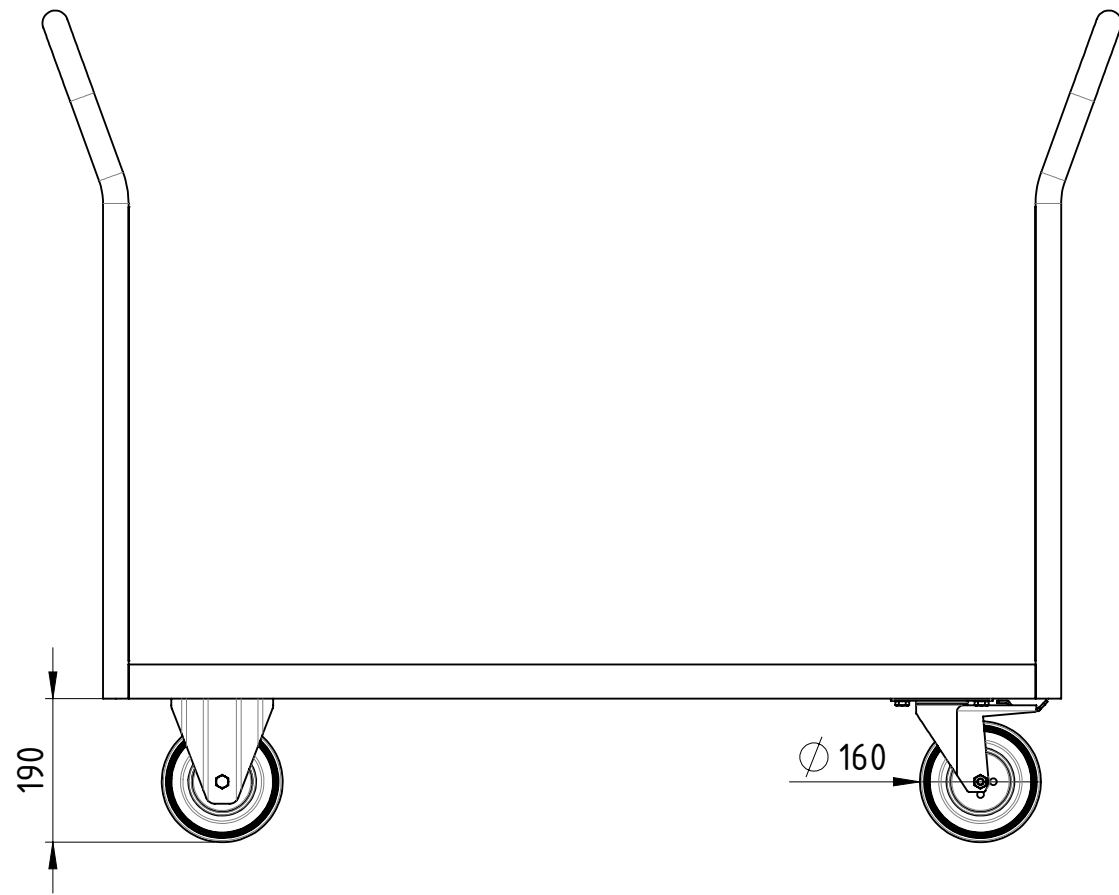
Traglast 1000 kg,
 4x Polyurethan-Lenkrollen (2x Lenkrollen mit Totalfeststeller),
 15 mm filmbeschichtete Multiplexplatte,
 kunstharzlackiert RAL 5012 Lichtblau

Weitergabe sowie Vervielfältigung dieses Dokumentes, Verwertung und Mitteilung seines Inhalts sind verboten, soweit nicht ausdrücklich gestattet. Zuwiderhandlungen verpflichten zu Schadenersatz. Alle Rechte für den Fall der Patent-, Gebrauchsmuster oder Geschmacksmustereintragung vorbehalten.				1:10	Gewicht [kg]: 42.801
		Datum	Name		
	Erstellt	12.12.2018	AB		
	Gepr.				
				Doppel-Stirnwagen Holz	
				DSH-120x080-PU2TF-00	
				Revision	A3
Zust.				1	1

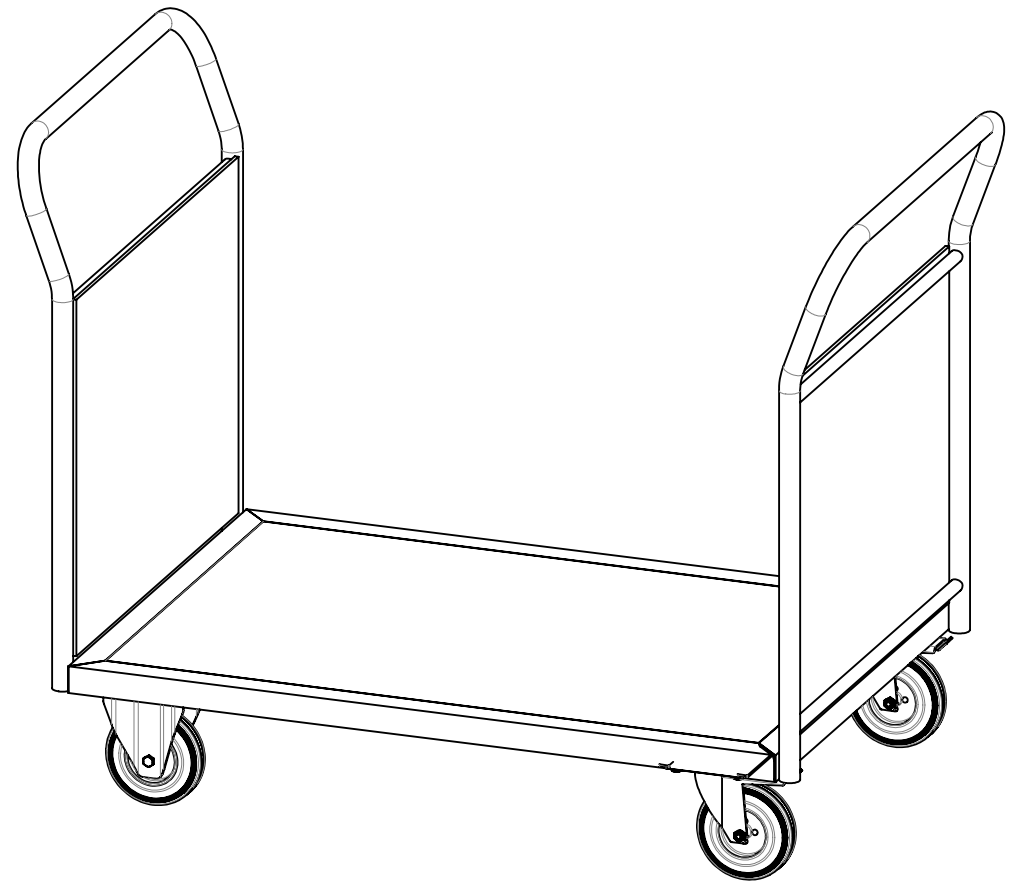
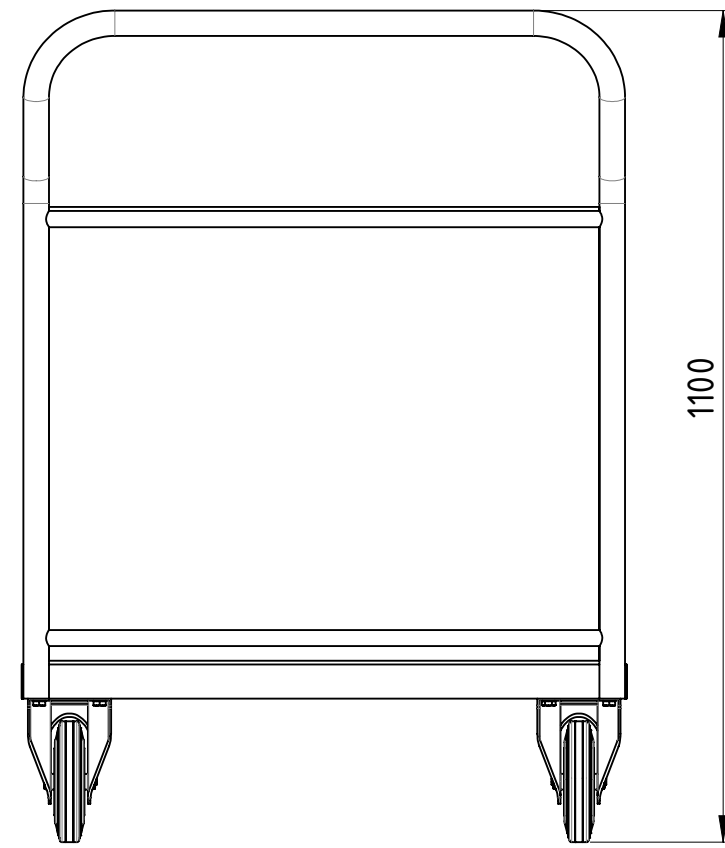




Diese Zeichnung darf weder vervielfältigt, Dritten zugänglich gemacht noch widerrechtlich benutzt werden. Nach ihrer gefertigte Teile dürfen vom Lieferanten Dritten weder zugänglich gemacht, überlassen noch verkauft werden.




Traglast 500 kg,
 4x Vollgummi-Rollen (2x Bockrollen,
 2x Lenkrollen mit Totalfeststeller),
 15 mm filmbeschichtete Multiplexplatte,
 kunstharzlackiert RAL 5012 Lichtblau



Weitergabe sowie Vervielfältigung dieses Dokumentes, Verwertung und Mitteilung seines Inhalts sind verboten, soweit nicht ausdrücklich gestattet. Zuwiderhandlungen verpflichten zu Schadenersatz. Alle Rechte für den Fall der Patent-, Gebrauchsmuster oder Geschmacksmustereintragung vorbehalten.

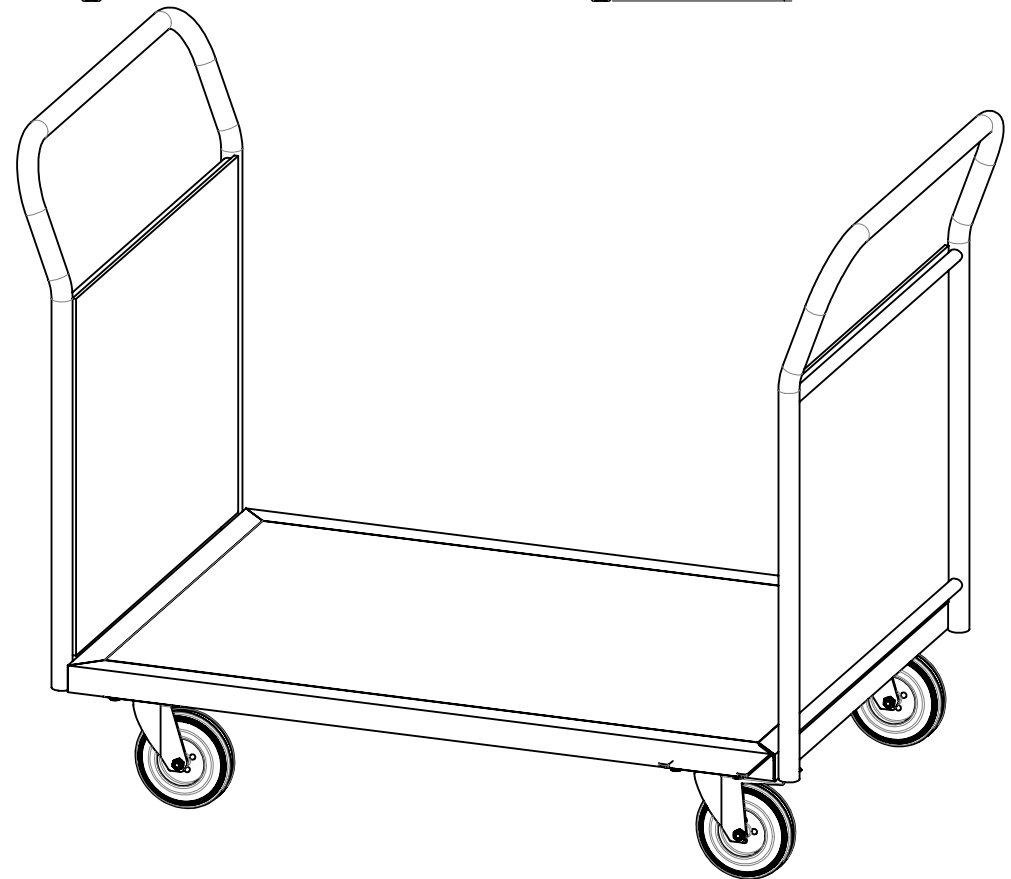
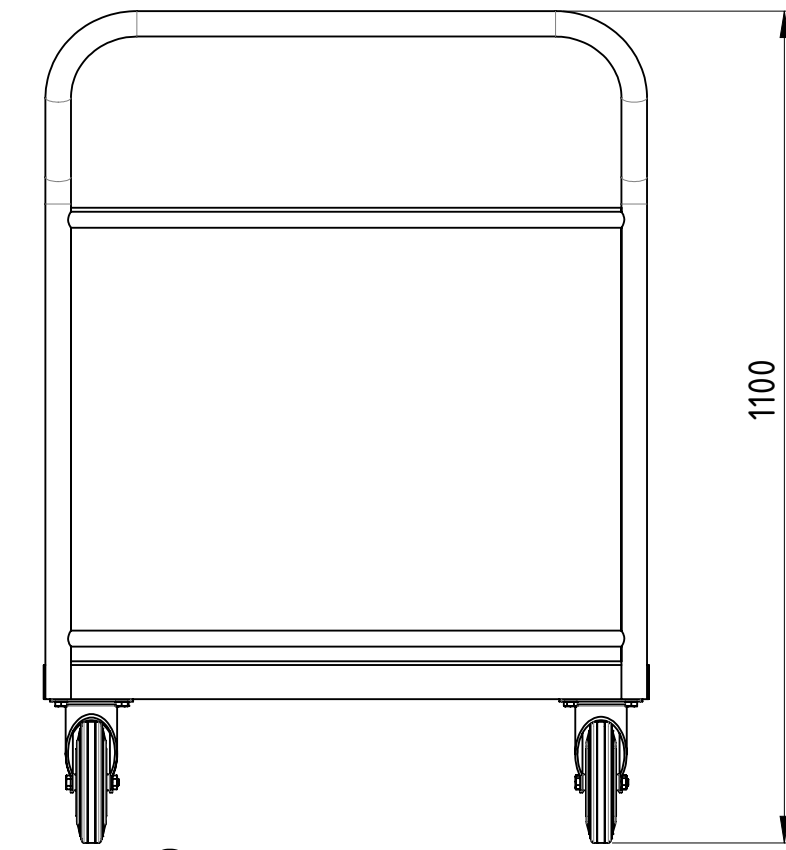
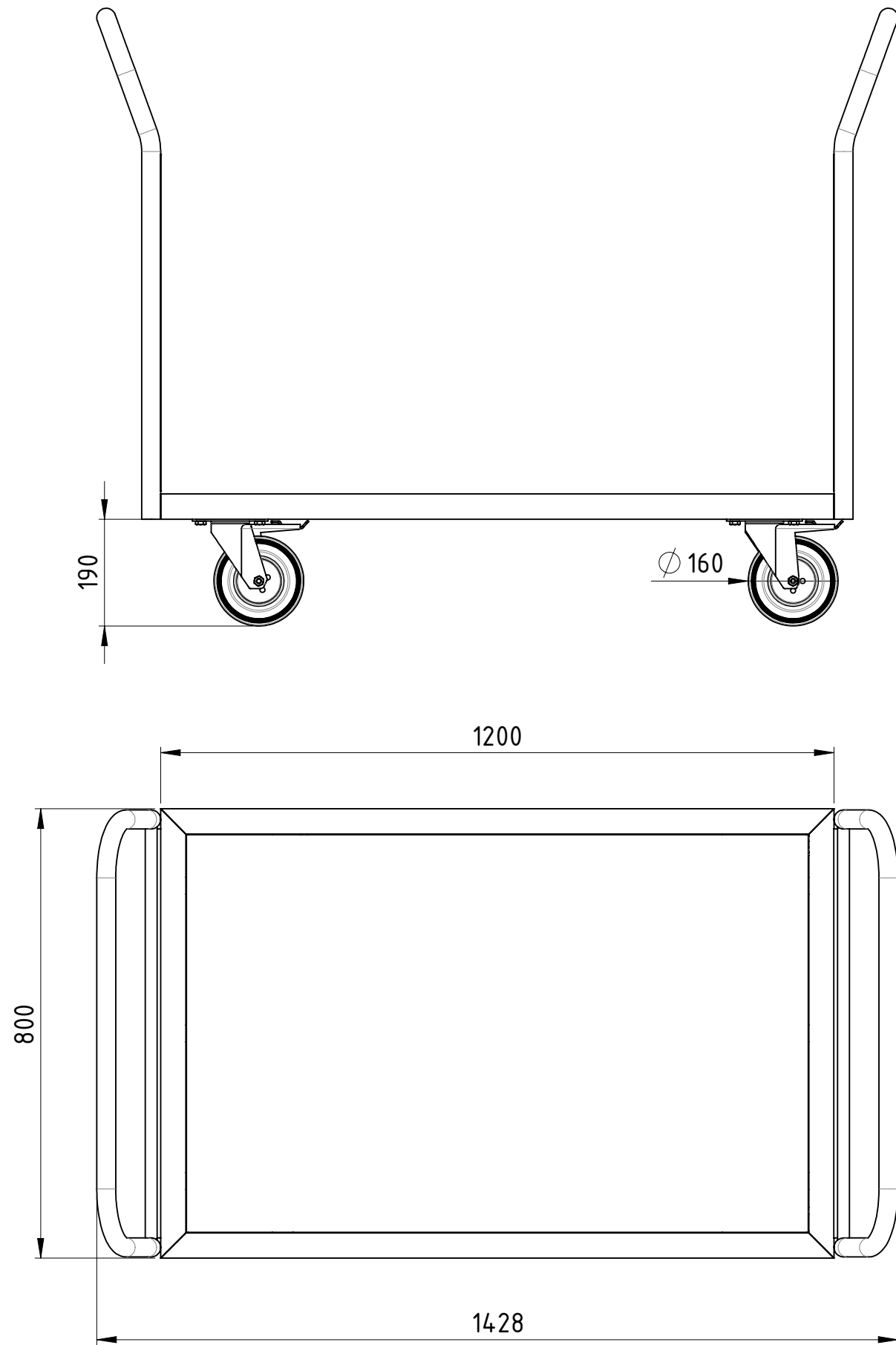
Zust.			
-------	--	--	--

	Datum	Name
Erstellt	12.12.2018	AB
Gepr.		

1:10	Gewicht [kg]: 42.960
Doppel-Stirnwagen Holz	
 SLT BAUER TRANSPORTATION EQUIPMENT	DSH-120x080-VG2BF-00
Revision	A3 1 1



Diese Zeichnung darf weder vervielfältigt, Dritten zugänglich gemacht noch widerrechtlich benutzt werden. Nach ihrer gefertigte Teile dürfen vom Lieferanten Dritten weder zugänglich gemacht, überlassen noch verkauft werden.

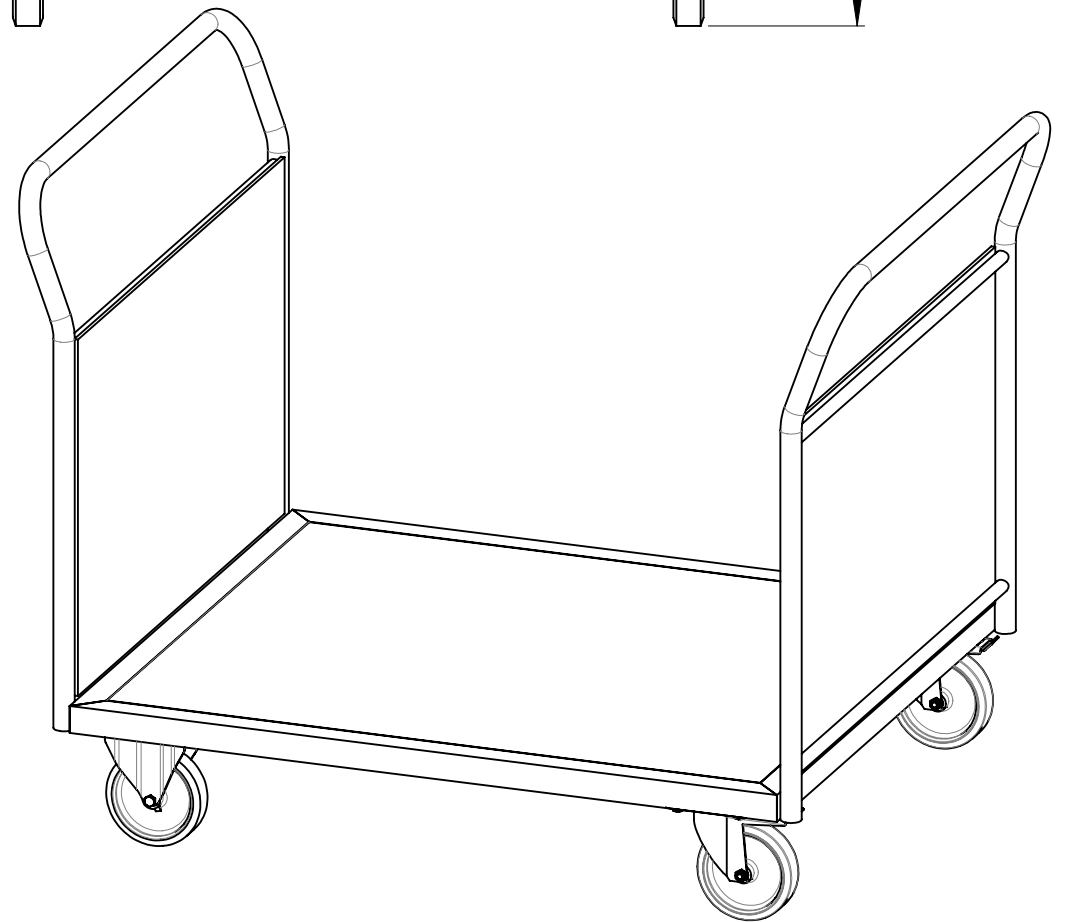
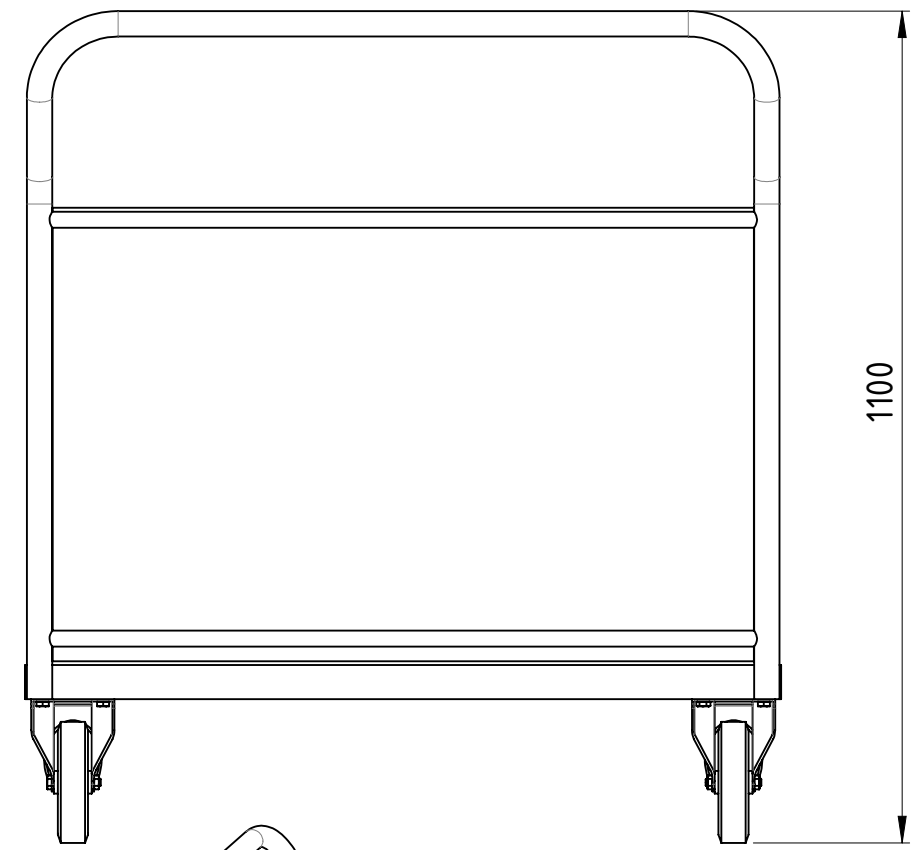
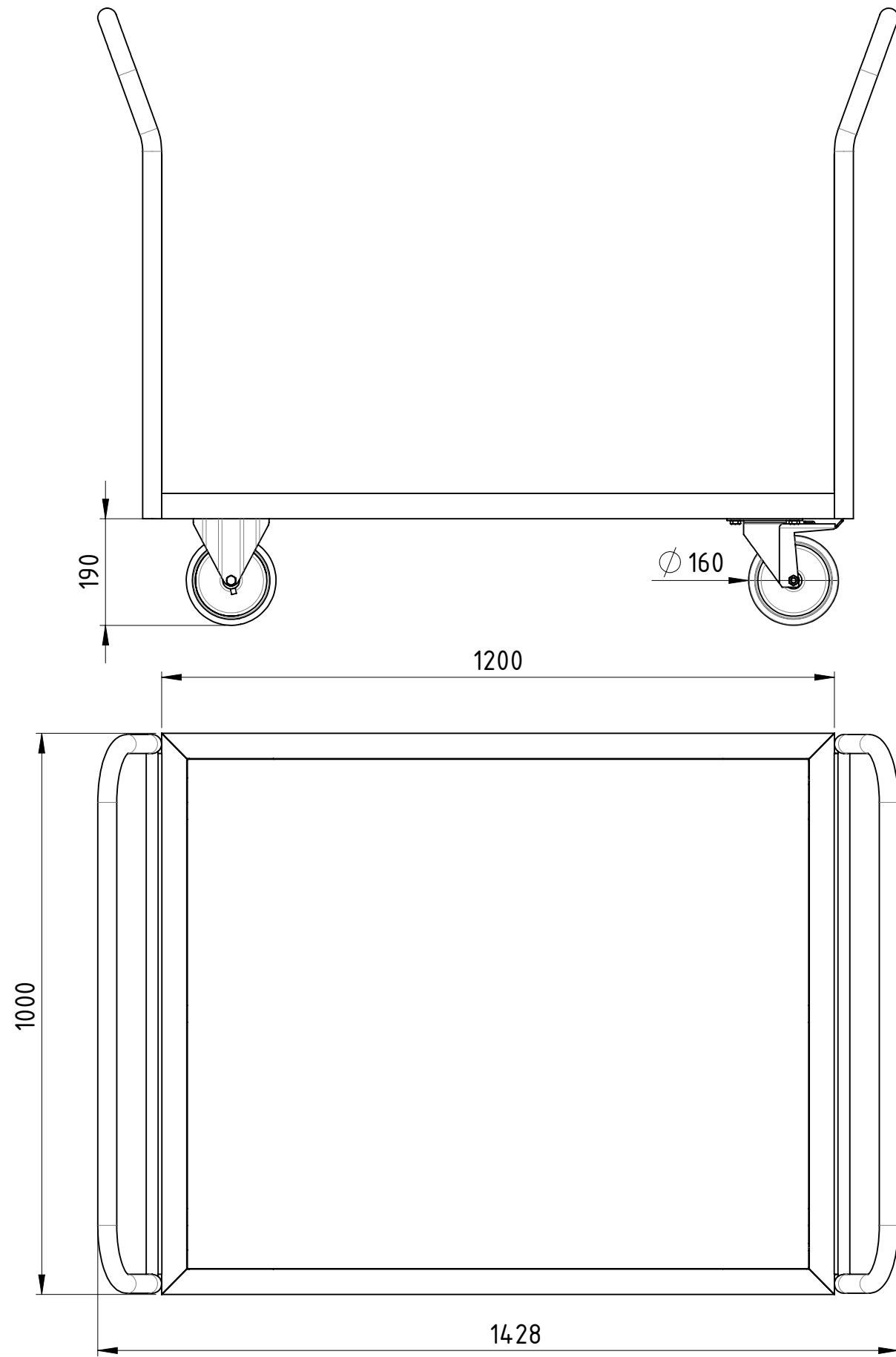


Traglast 500 kg,
 4x Vollgummi-Lenkrollen (2x Lenkrollen mit Totalfeststeller),
 15 mm filmbeschichtete Multiplexplatte,
 kunstharzlackiert RAL 5012 Lichtblau

Weitergabe sowie Vervielfältigung dieses Dokumentes, Verwertung und Mitteilung seines Inhalts sind verboten, soweit nicht ausdrücklich gestattet. Zuwiderhandlungen verpflichten zu Schadenersatz. Alle Rechte für den Fall der Patent-, Gebrauchsmuster oder Geschmacksmustereintragung vorbehalten.				1:10		Gewicht [kg]: 42.708	
				Datum		Name	
Erstellt		12.12.2018		AB		Doppel-Stirnwandwagen Holz	
Gepr.							
Zust.							
				DSH-120x080-VG2TF-00		A3	
				Revision		1 1	

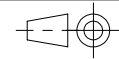


Diese Zeichnung darf weder vervielfältigt, Dritten zugänglich gemacht noch widerrechtlich benutzt werden. Nach ihrer gefertigte Teile dürfen vom Lieferanten Dritten weder zugänglich gemacht, überlassen noch verkauft werden.



Traglast 1000 kg,
 4x Polyurethan-Rollen (2x Bockrollen,
 2x Lenkrollen mit Totalfeststeller),
 15 mm filmbeschichtete Multiplexplatte,
 kunstharzlackiert RAL 5012 Lichtblau

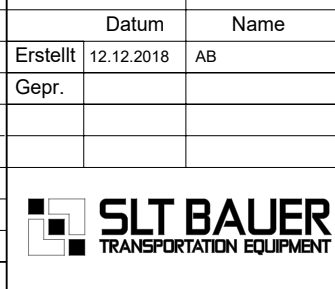
Weitergabe sowie Vervielfältigung dieses Dokumentes, Verwertung und Mitteilung seines Inhalts sind verboten, soweit nicht ausdrücklich gestattet. Zuwiderhandlungen verpflichten zu Schadenersatz. Alle Rechte für den Fall der Patent-, Gebrauchsmuster oder Geschmacksmustereintragung vorbehalten.



1:10

Gewicht [kg]: 47.631

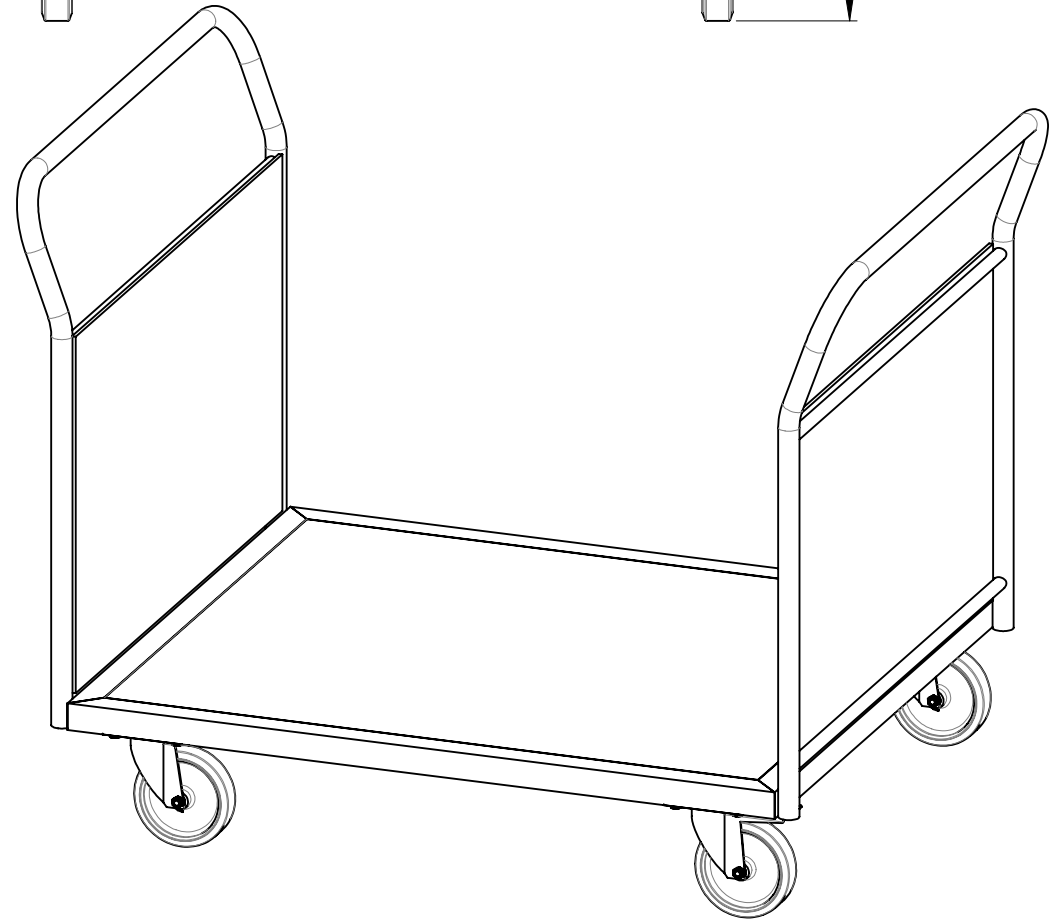
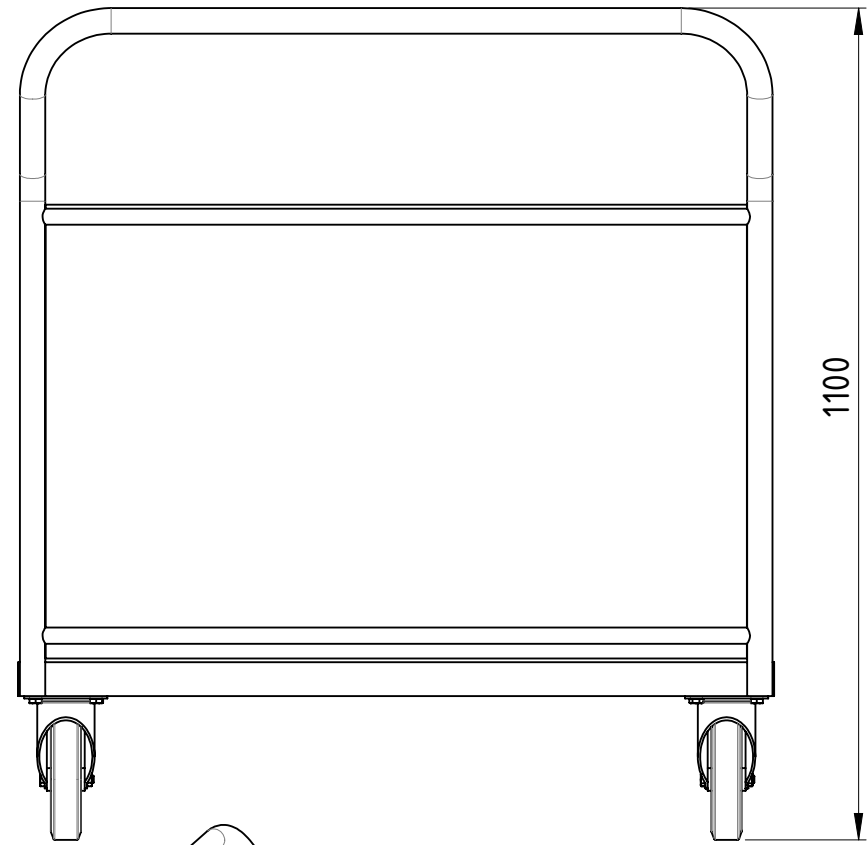
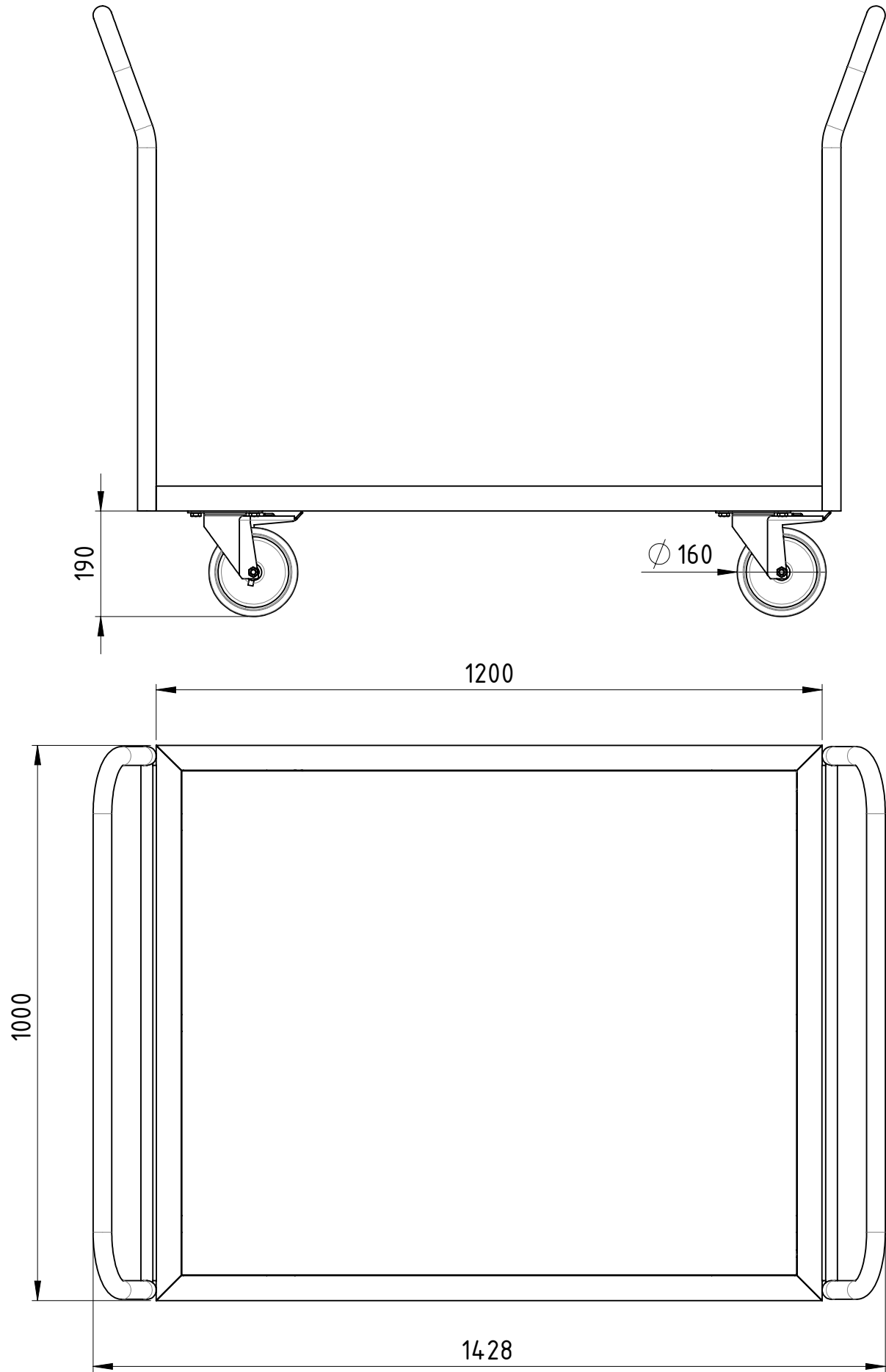
		Datum	Name
Erstellt	12.12.2018	AB	
Gepr.			
Zust.			



Doppel-Stirnwandwagen Holz			
DSH-120x100-PU2BF-00		Revision	A3
		1	1

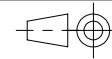


Diese Zeichnung darf weder vervielfältigt, Dritten zugänglich gemacht noch widerrechtlich benutzt werden. Nach ihrer gefertigte Teile dürfen vom Lieferanten Dritten weder zugänglich gemacht, überlassen noch verkauft werden.



Traglast 1000 kg,
 4x Polyurethan-Lenkrollen (2x Lenkrollen mit Totalfeststeller),
 15 mm filmbeschichtete Multiplexplatte,
 kunstharzlackiert RAL 5012 Lichtblau

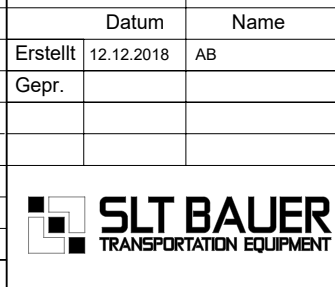
Weitergabe sowie Vervielfältigung dieses Dokumentes, Verwertung und Mitteilung seines Inhalts sind verboten, soweit nicht ausdrücklich gestattet. Zuwiderhandlungen verpflichten zu Schadenersatz. Alle Rechte für den Fall der Patent-, Gebrauchsmuster oder Geschmacksmustereintragung vorbehalten.



1:10

Gewicht [kg]: 47.895

		Datum	Name
Erstellt		12.12.2018	AB
Gepr.			
Zust.			

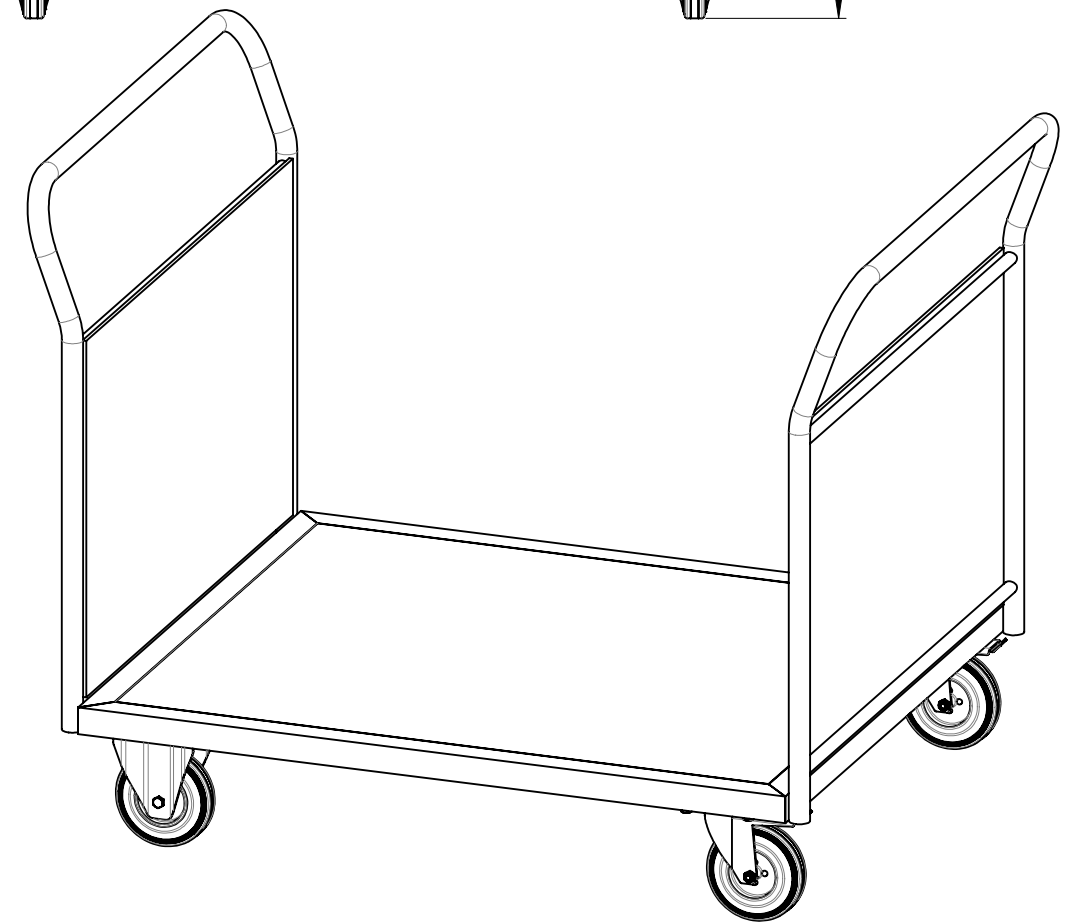
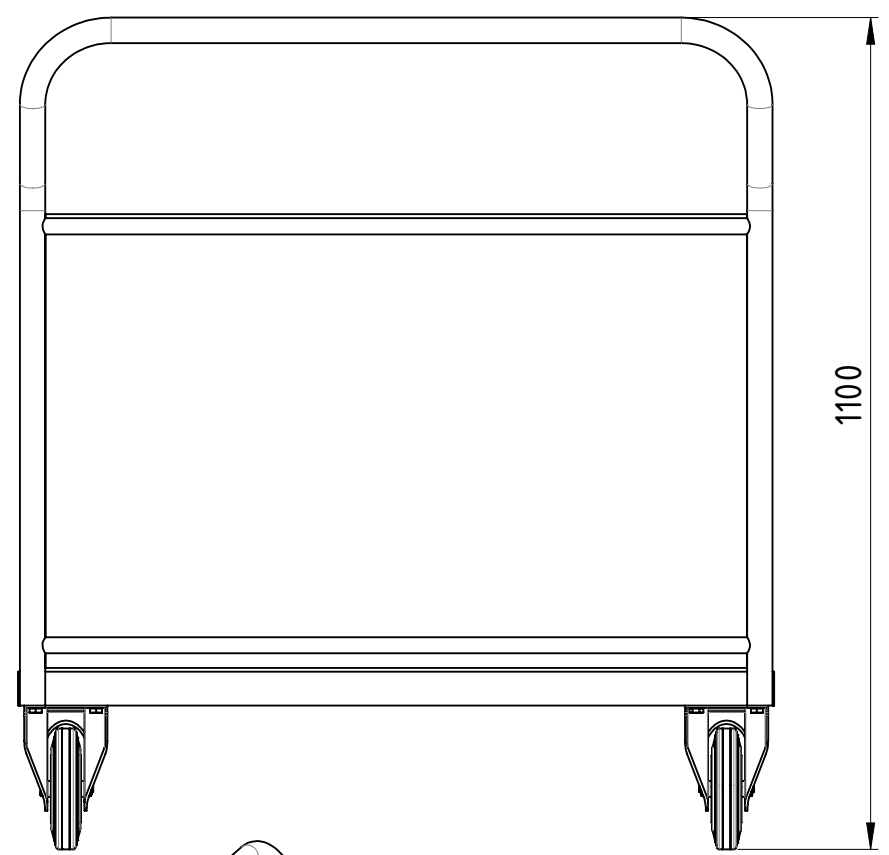
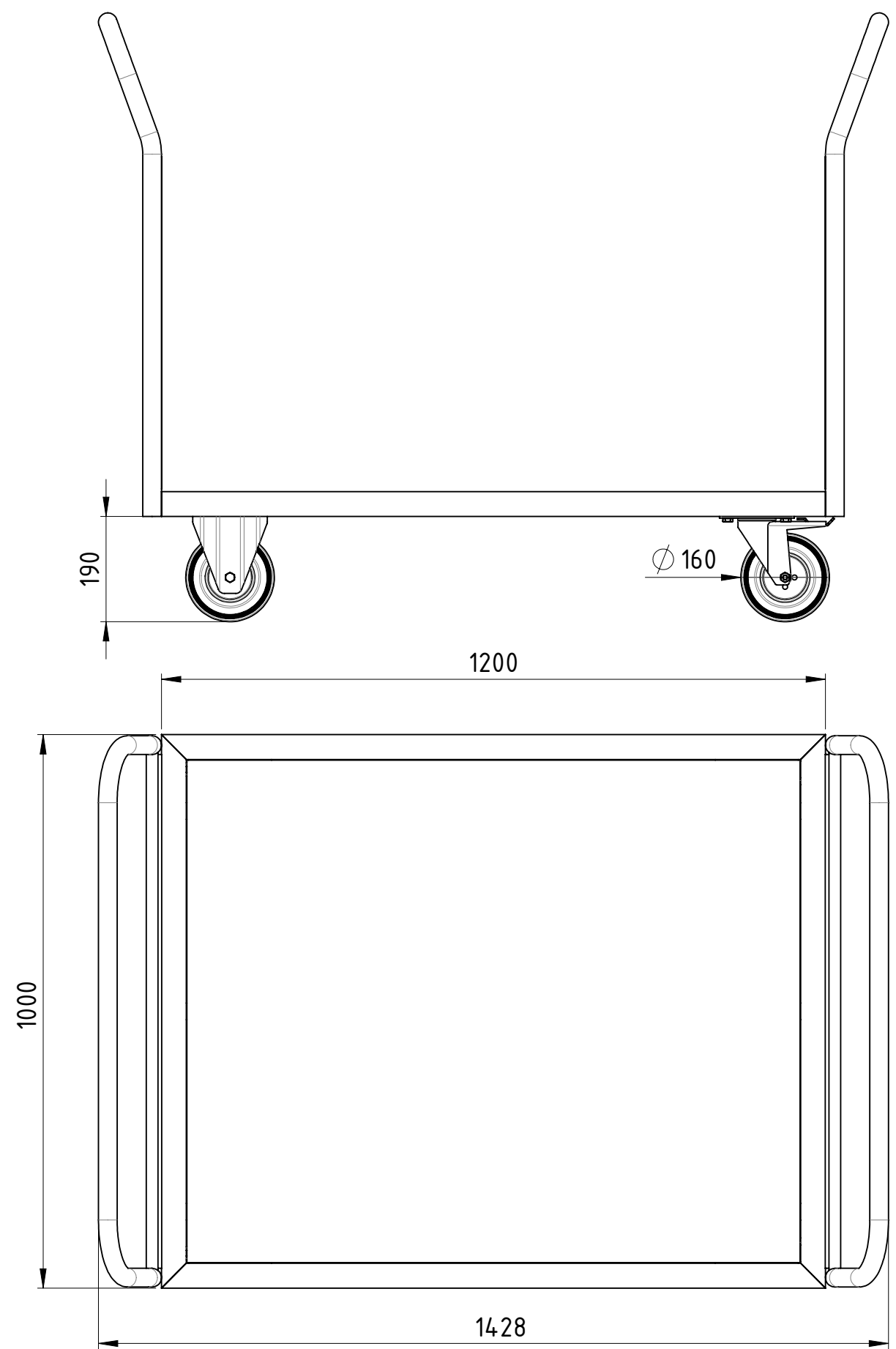


Doppel-Stirnwandwagen Holz		DSH-120x100-PU2TF-00	A3
			Revision
			1 1

COPYING, DELIVERY TO THIRD PARTIES AS WELL AS ILLEGAL UTILISATION OF TECHNICAL DOCUMENT IS NOT ALLOWED.

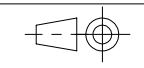
Maßstab in cm / SCALE IN CM
 0 1 2 3 4 5

Diese Zeichnung darf weder vervielfältigt, Dritten zugänglich gemacht noch widerrechtlich benutzt werden. Nach ihrer gefertigte Teile dürfen vom Lieferanten Dritten weder zugänglich gemacht, überlassen noch verkauft werden.



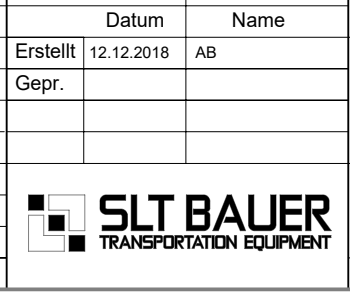
Traglast 500 kg,
 4x Vollgummi-Rollen (2x Bockrollen,
 2x Lenkrollen mit Totalfeststeller),
 15 mm filmbeschichtete Multiplexplatte,
 kunstharzlackiert RAL 5012 Lichtblau

Weitergabe sowie Vervielfältigung dieses Dokumentes, Verwertung und Mitteilung seines Inhalts sind verboten, soweit nicht ausdrücklich gestattet. Zuwiderhandlungen verpflichten zu Schadenersatz. Alle Rechte für den Fall der Patent-, Gebrauchsmuster oder Geschmacksmustereintragung vorbehalten.



1:10 Gewicht [kg]: 48.054

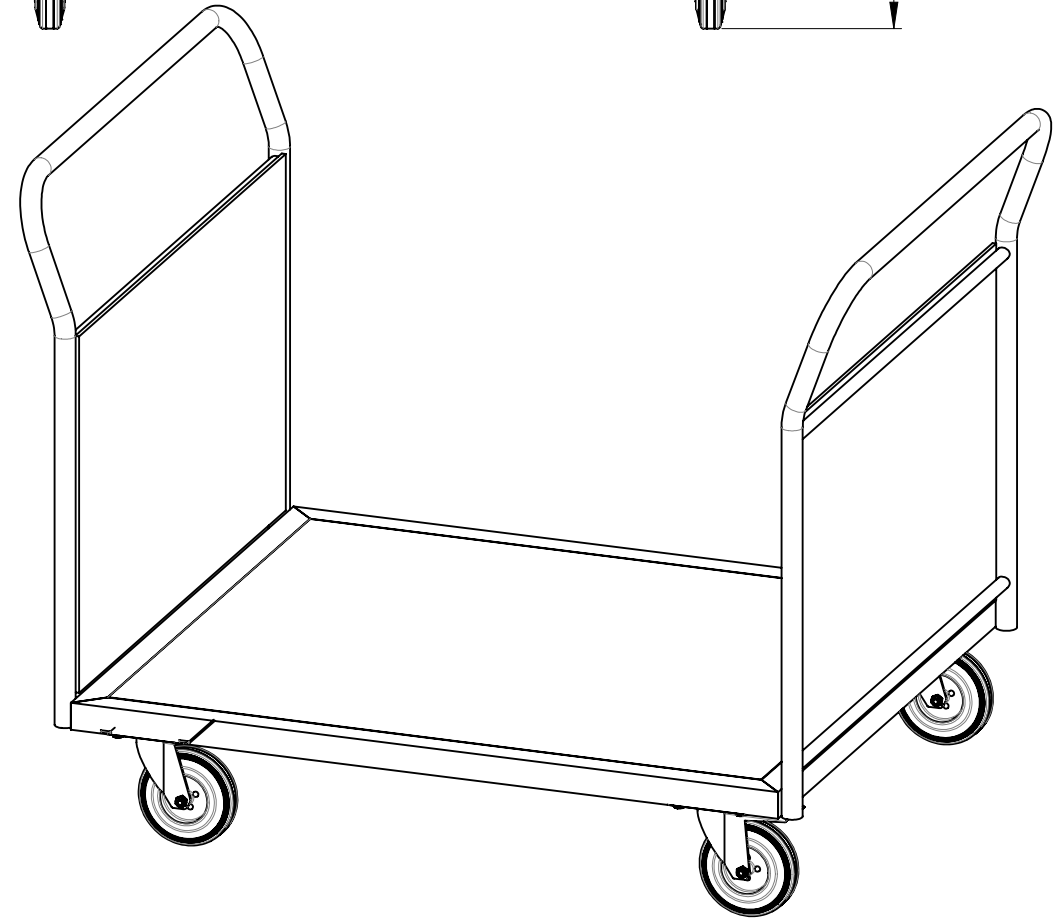
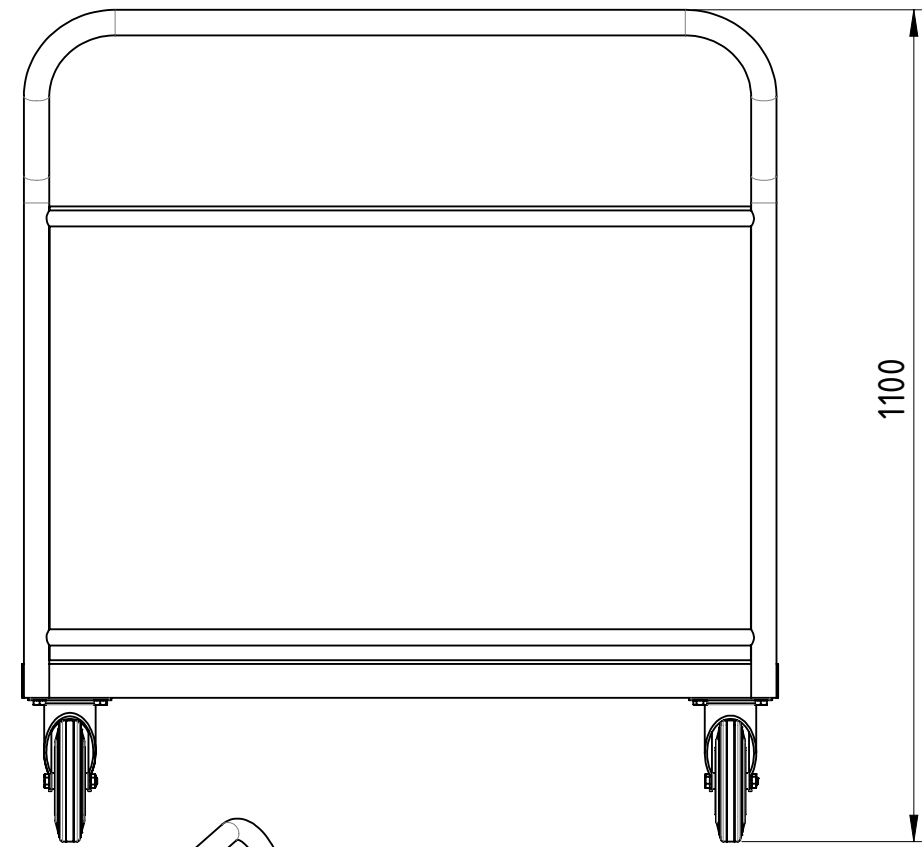
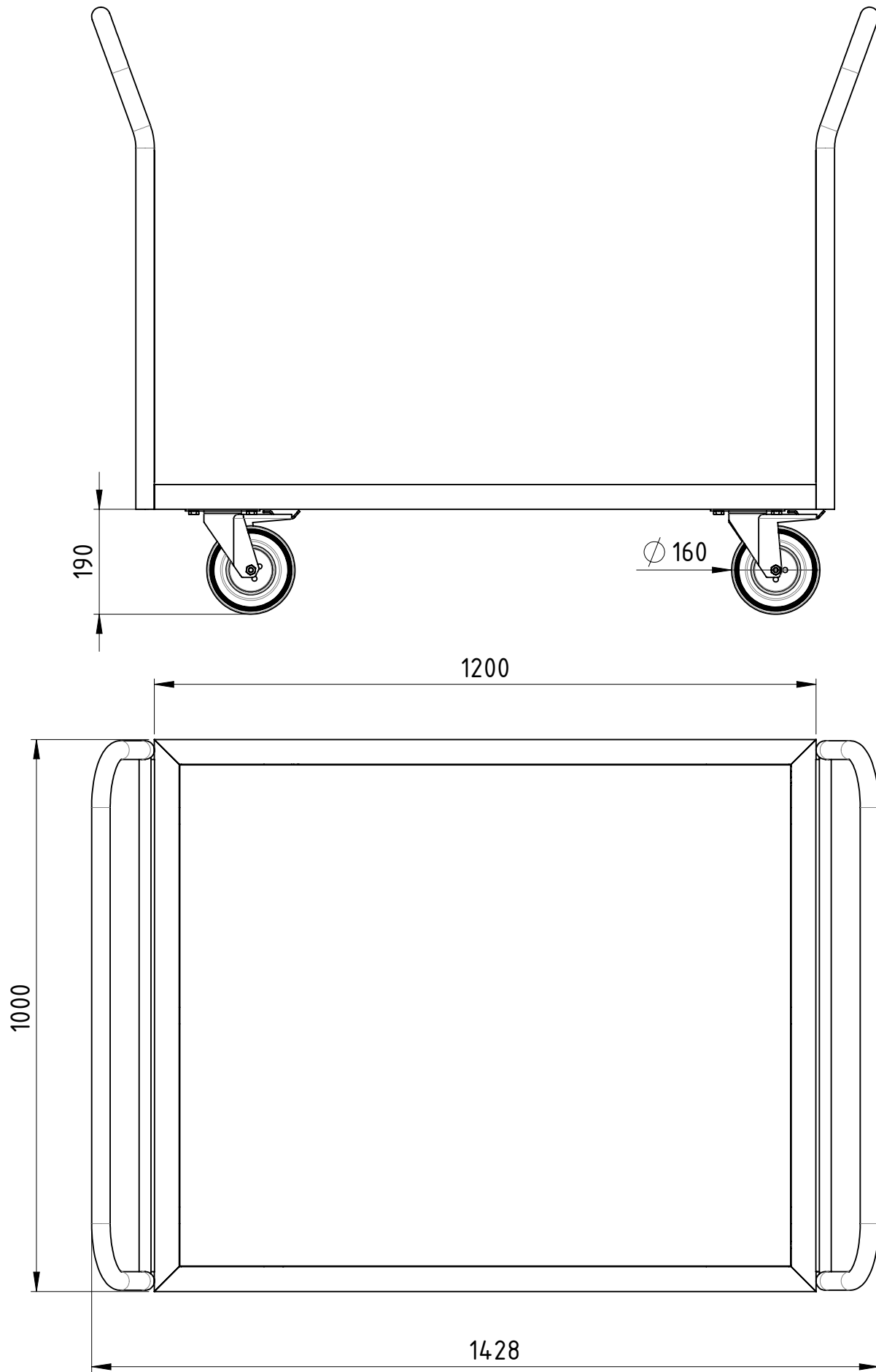
		Datum	Name
Erstellt		12.12.2018	AB
Gepr.			
Zust.			



Doppel-Stirnwandwagen Holz		DSH-120x100-VG2BF-00	A3



Diese Zeichnung darf weder vervielfältigt, Dritten zugänglich gemacht noch widerrechtlich benutzt werden. Nach ihrer gefertigten Teile dürfen vom Lieferanten Dritten weder zugänglich gemacht, überlassen noch verkauft werden.



Traglast 500 kg,
 4x Vollgummi-Lenkrollen (2x Lenkrollen mit Totalfeststeller),
 15 mm filmbeschichtete Multiplexplatte,
 kunstharzlackiert RAL 5012 Lichtblau

Weitergabe sowie Vervielfältigung dieses Dokumentes, Verwertung und Mitteilung seines Inhalts sind verboten, soweit nicht ausdrücklich gestattet. Zuwiderhandlungen verpflichten zu Schadenersatz. Alle Rechte für den Fall der Patent-, Gebrauchsmuster oder Geschmacksmustereintragung vorbehalten.

Zust.			
-------	--	--	--

	Datum	Name
Erstellt	12.12.2018	AB
Gepr.		

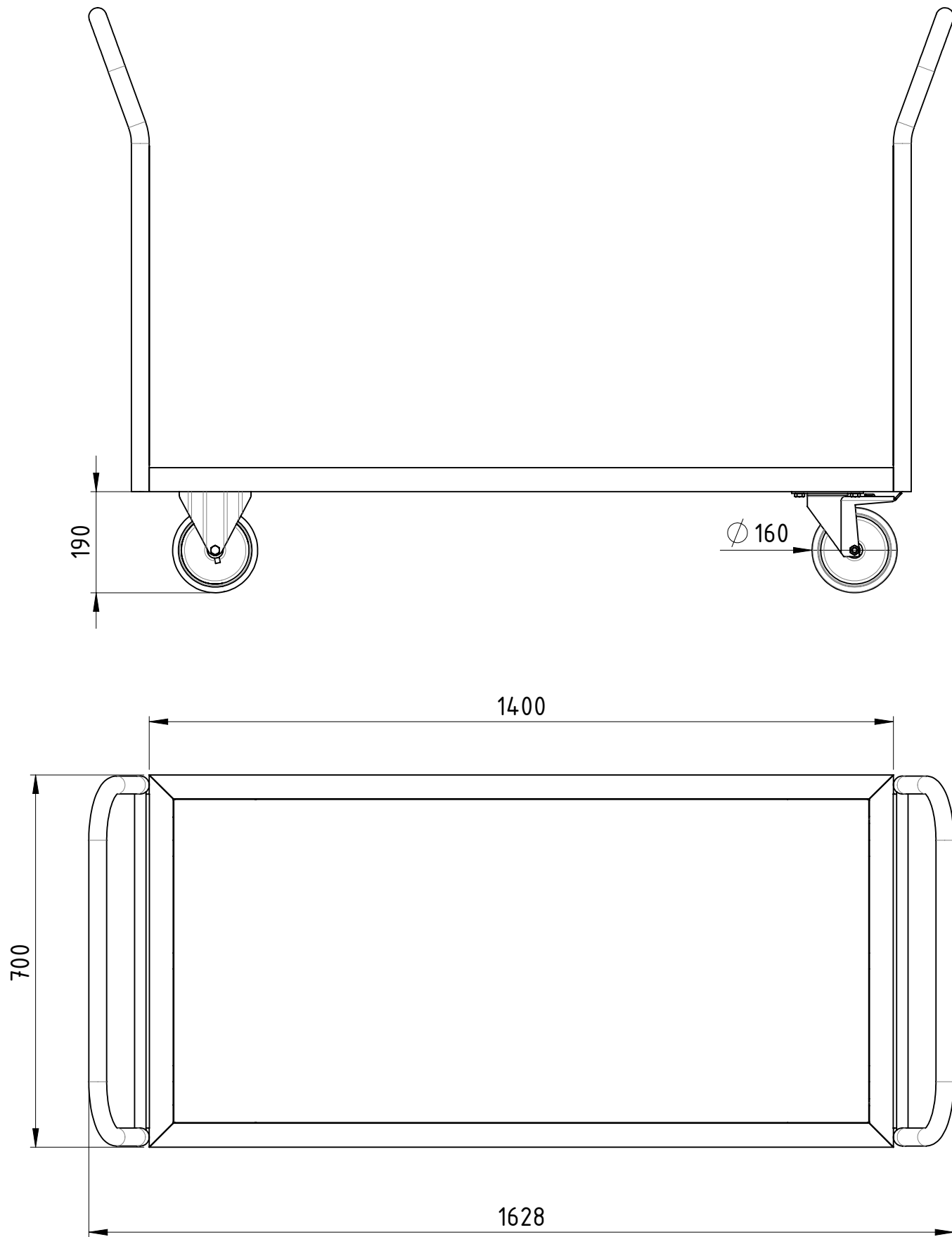
1:10	Gewicht [kg]: 47.802
Doppel-Stirnwandwagen Holz	
SLT BAUER TRANSPORTATION EQUIPMENT	DSH-120x100-VG2TF-00
Revision	A3 1 1

COPYING, DELIVERY TO THIRD PARTIES AS WELL AS ILLEGAL UTILISATION OF TECHNICAL DOCUMENT IS NOT ALLOWED.

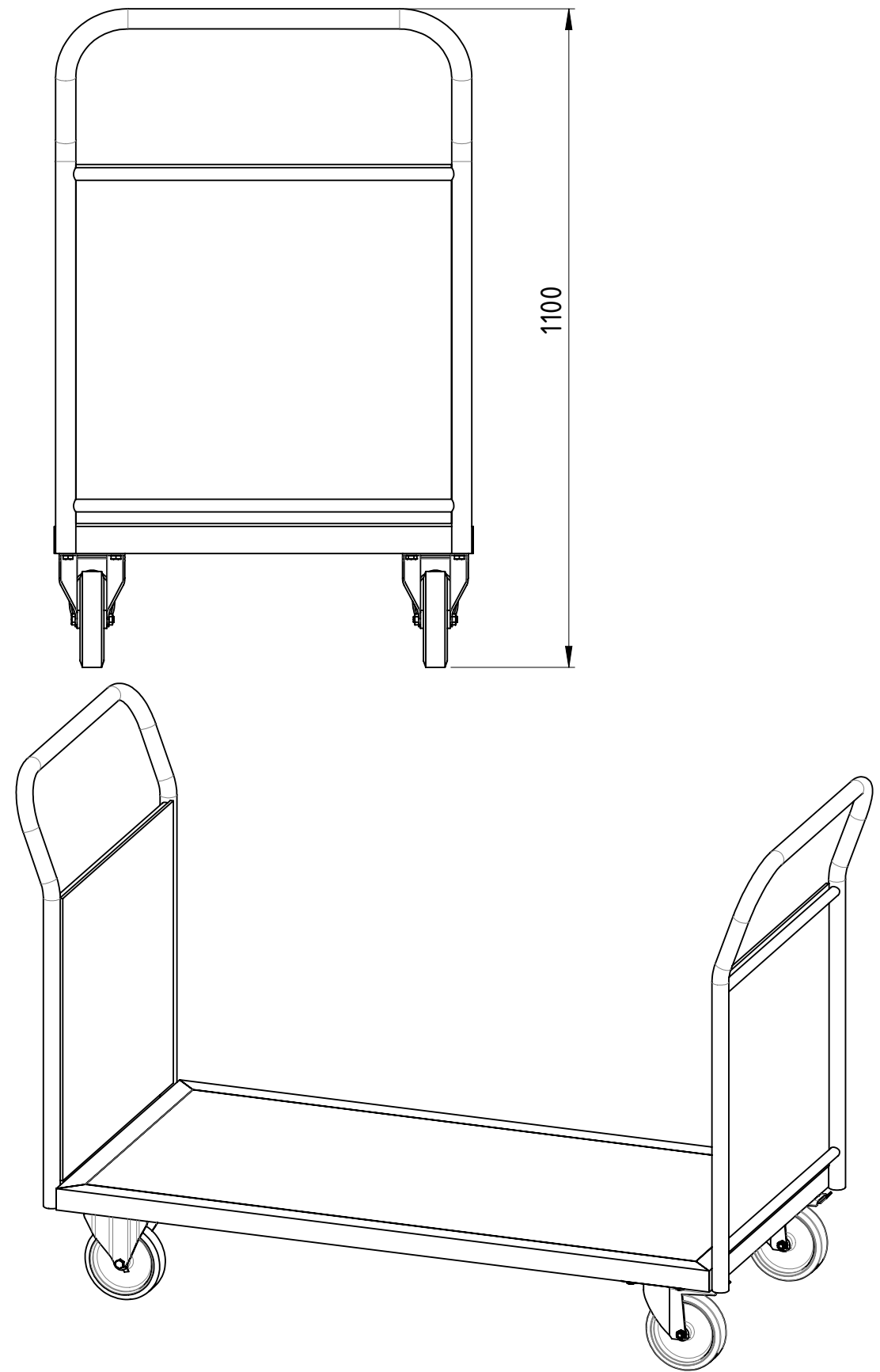
Maßstab in cm / SCALE IN CM



Diese Zeichnung darf weder vervielfältigt, Dritten zugänglich gemacht noch widerrechtlich benutzt werden. Nach ihrer gefertigte Teile dürfen vom Lieferanten Dritten weder zugänglich gemacht, überlassen noch verkauft werden.



Traglast 1000 kg,
 4x Polyurethan-Rollen (2x Bockrollen,
 2x Lenkrollen mit Totalfeststeller),
 15 mm filmbeschichtete Multiplexplatte,
 kunstharzlackiert RAL 5012 Lichtblau



Weitergabe sowie Vervielfältigung dieses Dokumentes, Verwertung und Mitteilung seines Inhalts sind verboten, soweit nicht ausdrücklich gestattet. Zuwiderhandlungen verpflichten zu Schadenersatz. Alle Rechte für den Fall der Patent-, Gebrauchsmuster oder Geschmacksmustereintragung vorbehalten.			1:10	Gewicht [kg]: 42.914
	Datum	Name		
Erstellt	12.12.2018	AB		
Gepr.				
			Doppel-Stirnwandwagen Holz	
			DSH-140x070-PU2BF-00	A3
Zust.			Revision	1 1

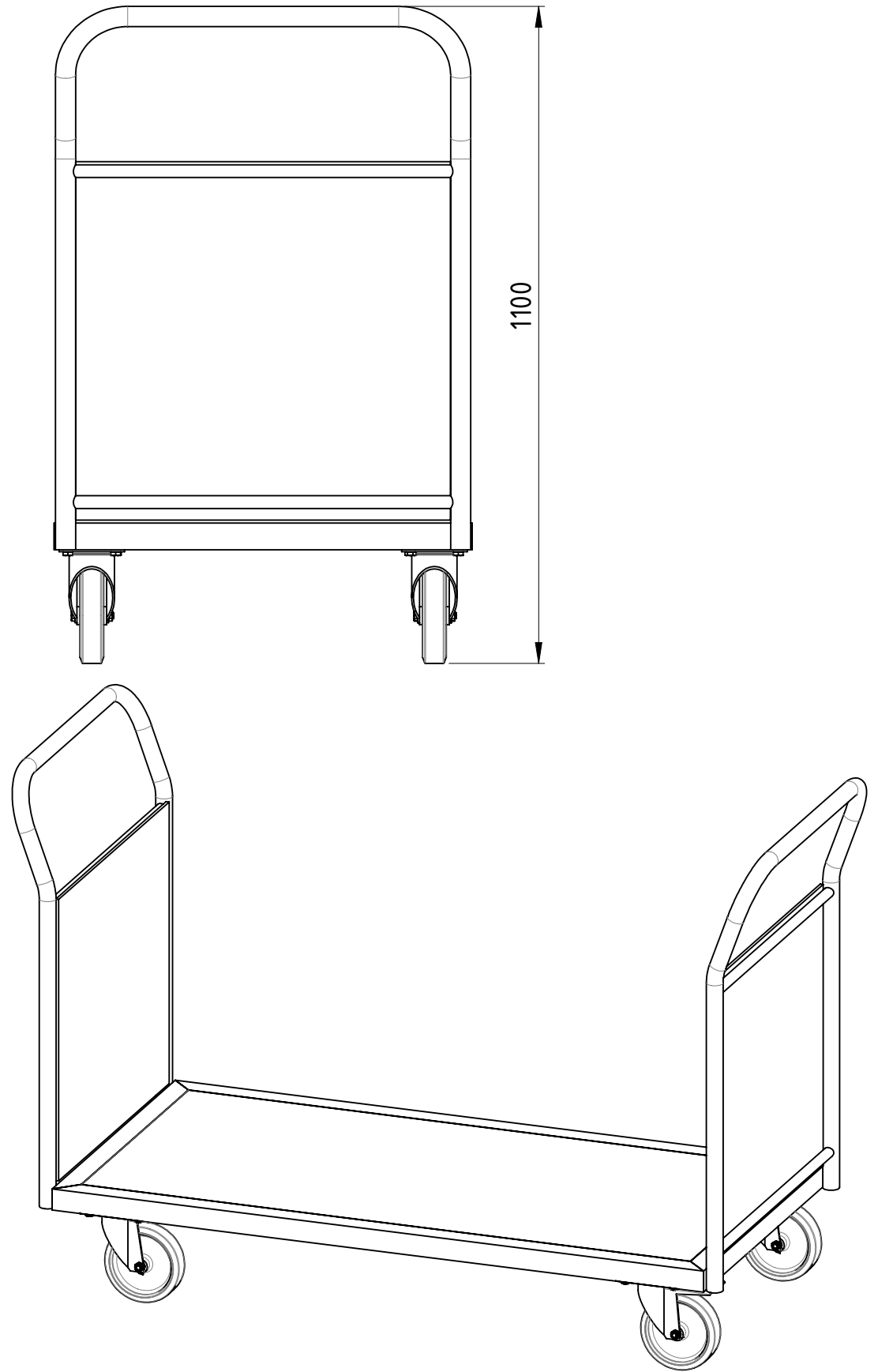
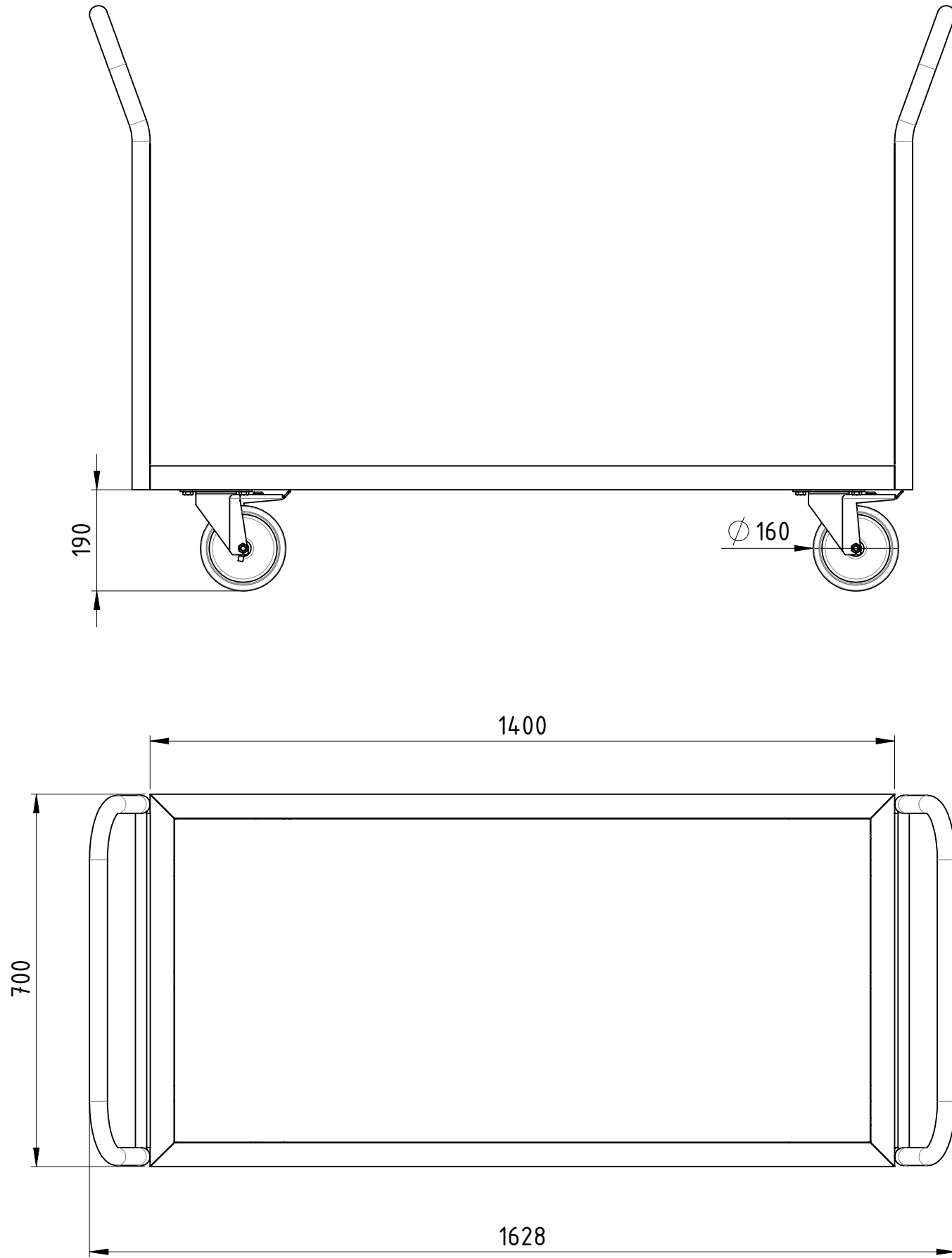


COPYING, DELIVERY TO THIRD PARTIES AS WELL AS ILLEGAL UTILISATION OF TECHNICAL DOCUMENT IS NOT ALLOWED.

Maßstab in cm / SCALE IN CM



Diese Zeichnung darf weder vervielfältigt, Dritten zugänglich gemacht noch widerrechtlich benutzt werden. Nach ihrer gefertigte Teile dürfen vom Lieferanten Dritten weder zugänglich gemacht, überlassen noch verkauft werden.



Traglast 1000 kg,
 4x Polyurethan-Lenkrollen (2x Lenkrollen mit Totalfeststeller),
 15 mm filmbeschichtete Multiplexplatte,
 kunstharzlackiert RAL 5012 Lichtblau

Weitergabe sowie Vervielfältigung dieses Dokumentes, Verwertung und Mitteilung seines Inhalts sind verboten, soweit nicht ausdrücklich gestattet. Zuwiderhandlungen verpflichten zu Schadenersatz. Alle Rechte für den Fall der Patent-, Gebrauchsmuster oder Geschmacksmustereintragung vorbehalten.				1:10	Gewicht [kg]: 43.177
		Datum	Name		
	Erstellt	12.12.2018	AB		
	Gepr.				
				Doppel-Stirnwandwagen Holz	
				DSH-140x070-PU2TF-00	
				Revision	A3
Zust.				1	1

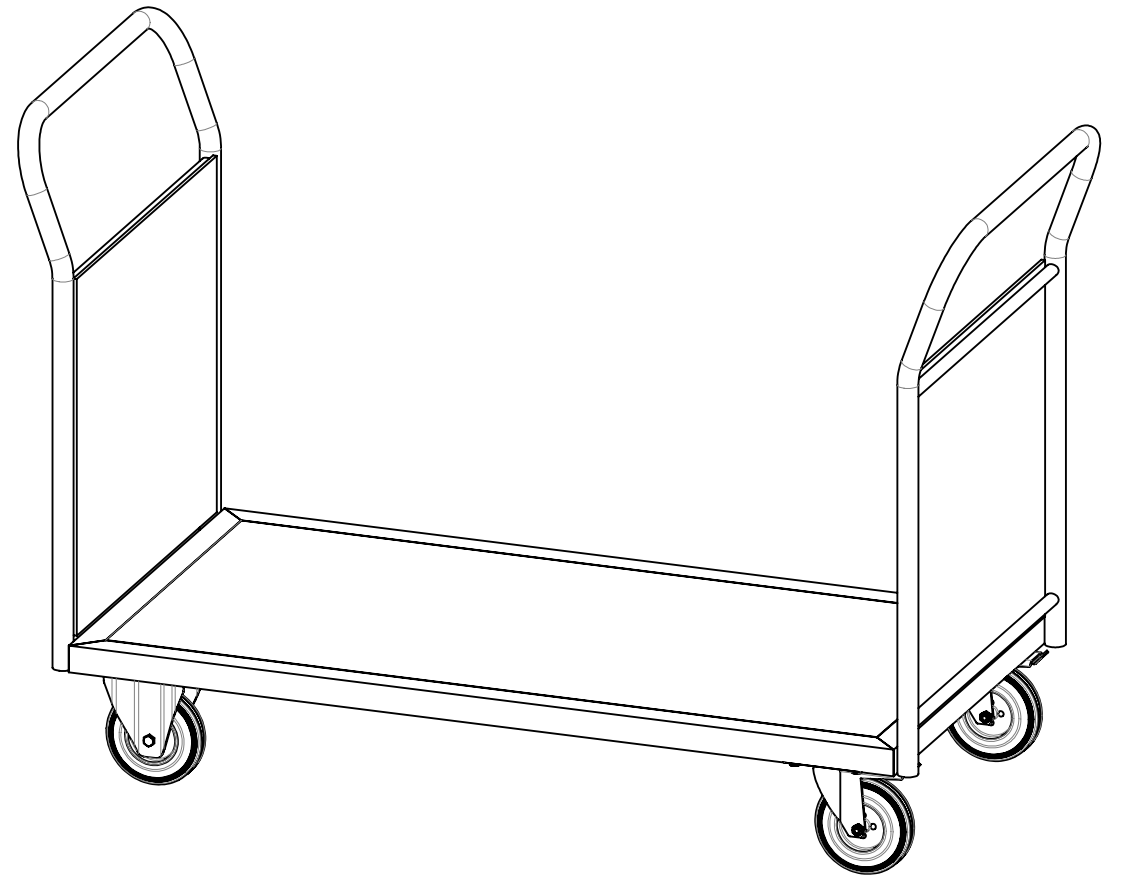
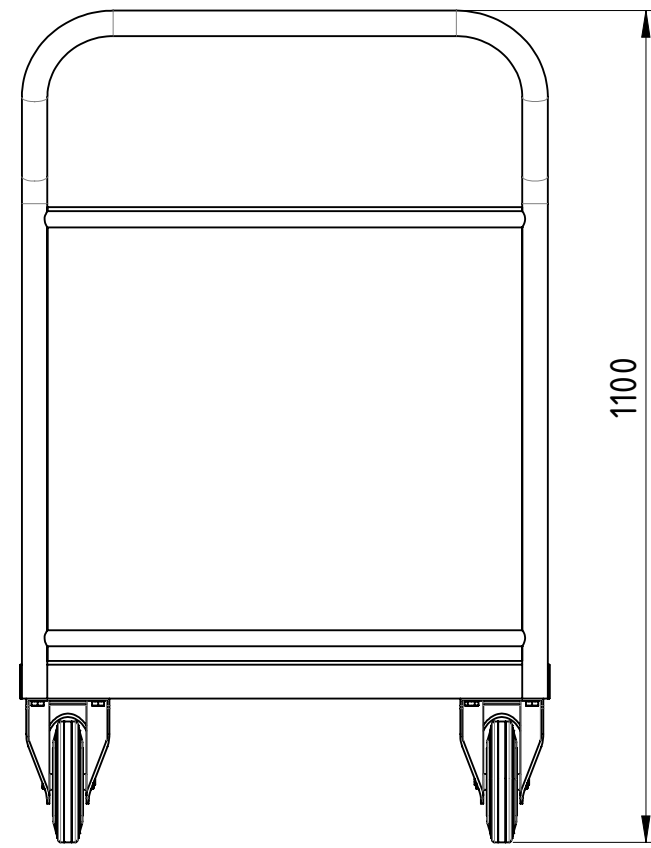
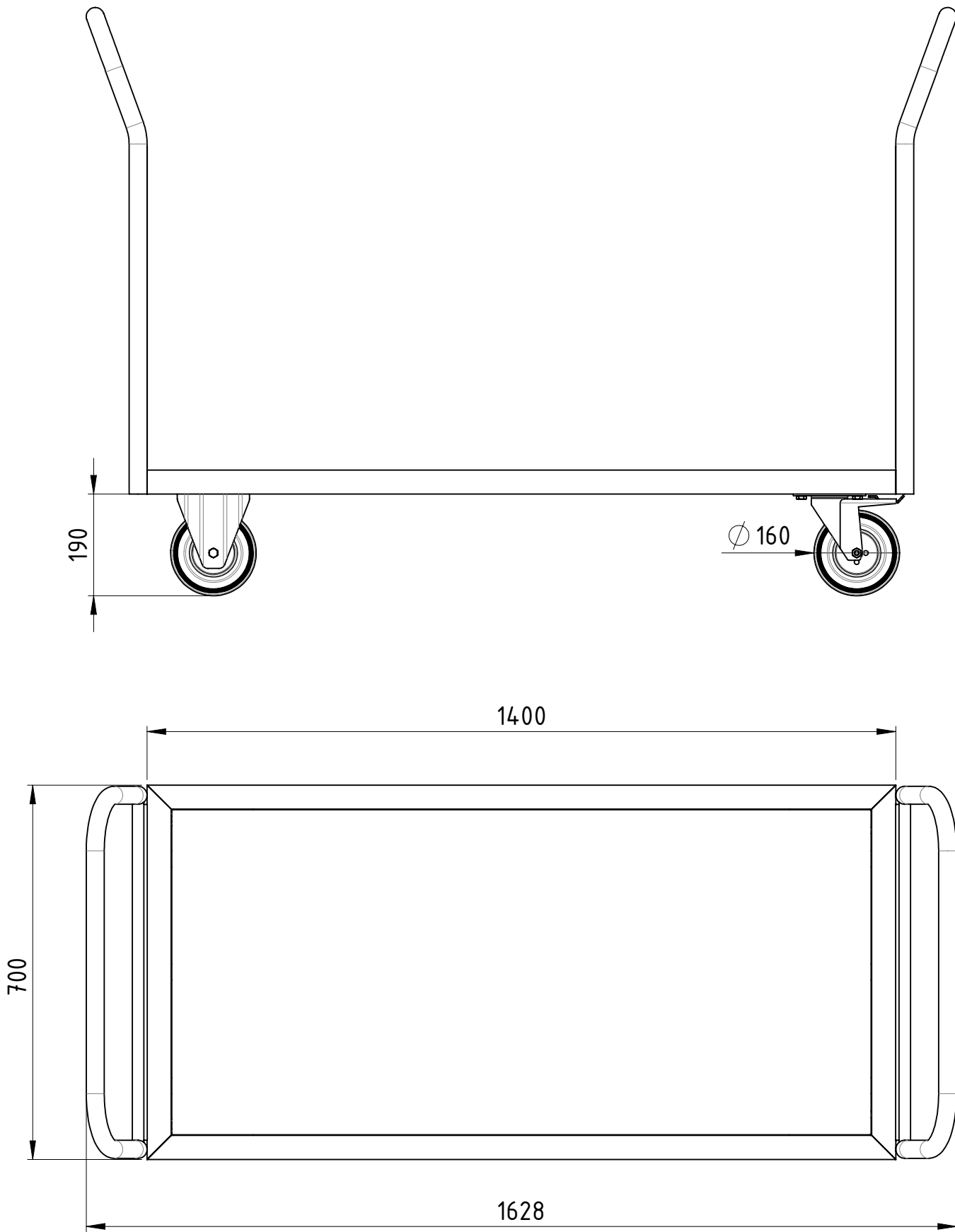


COPYING, DELIVERY TO THIRD PARTIES AS WELL AS ILLEGAL UTILISATION OF TECHNICAL DOCUMENT IS NOT ALLOWED.

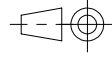

Maßstab in cm / SCALE IN CM



Diese Zeichnung darf weder vervielfältigt, Dritten zugänglich gemacht noch widerrechtlich benutzt werden. Nach ihrer Fertigstellung dürfen Teile nicht an Dritte weitergegeben werden. Nach ihrer Fertigstellung dürfen Teile nicht an Dritte weitergegeben werden.



Traglast 500 kg,
 4x Vollgummi-Rollen (2x Bockrollen,
 2x Lenkrollen mit Totalfeststeller),
 15 mm filmbeschichtete Multiplexplatte,
 kunstharzlackiert RAL 5012 Lichtblau

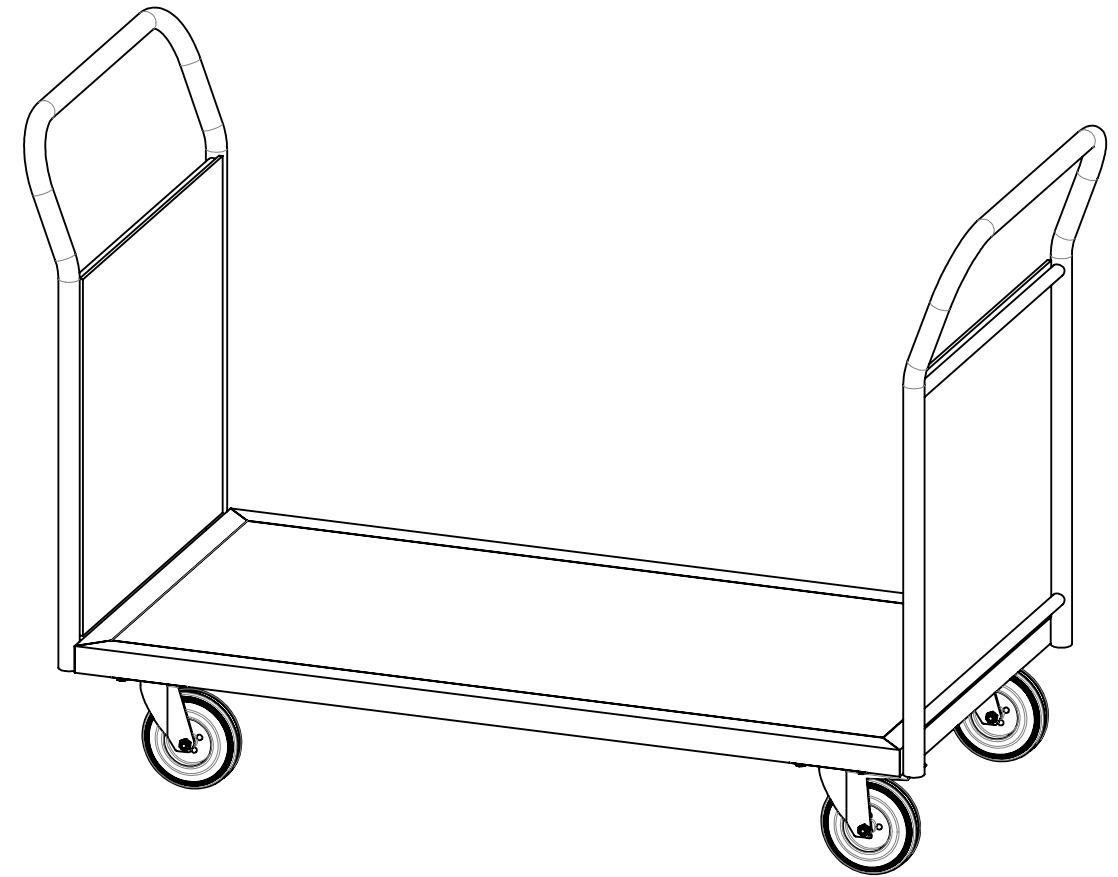
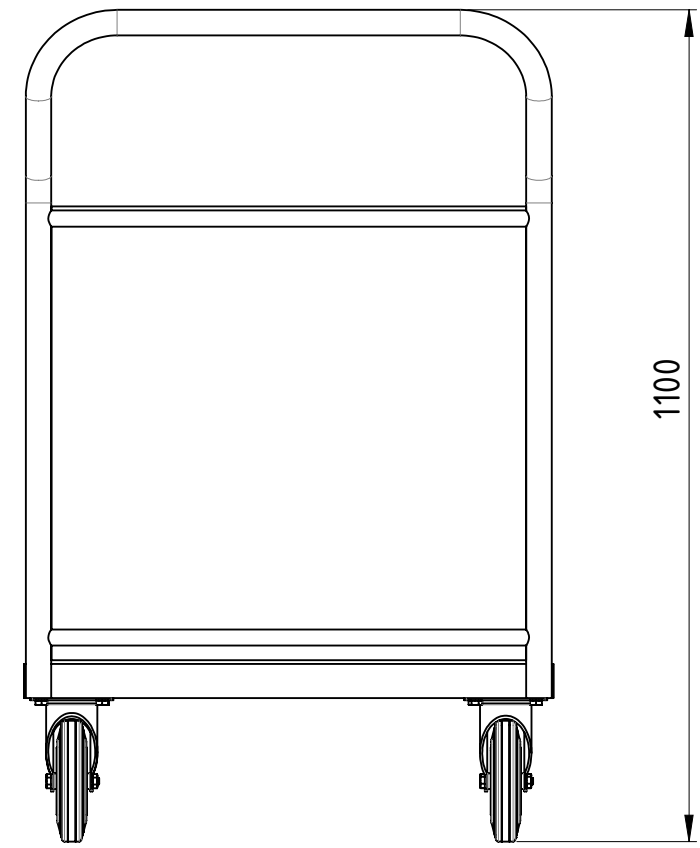
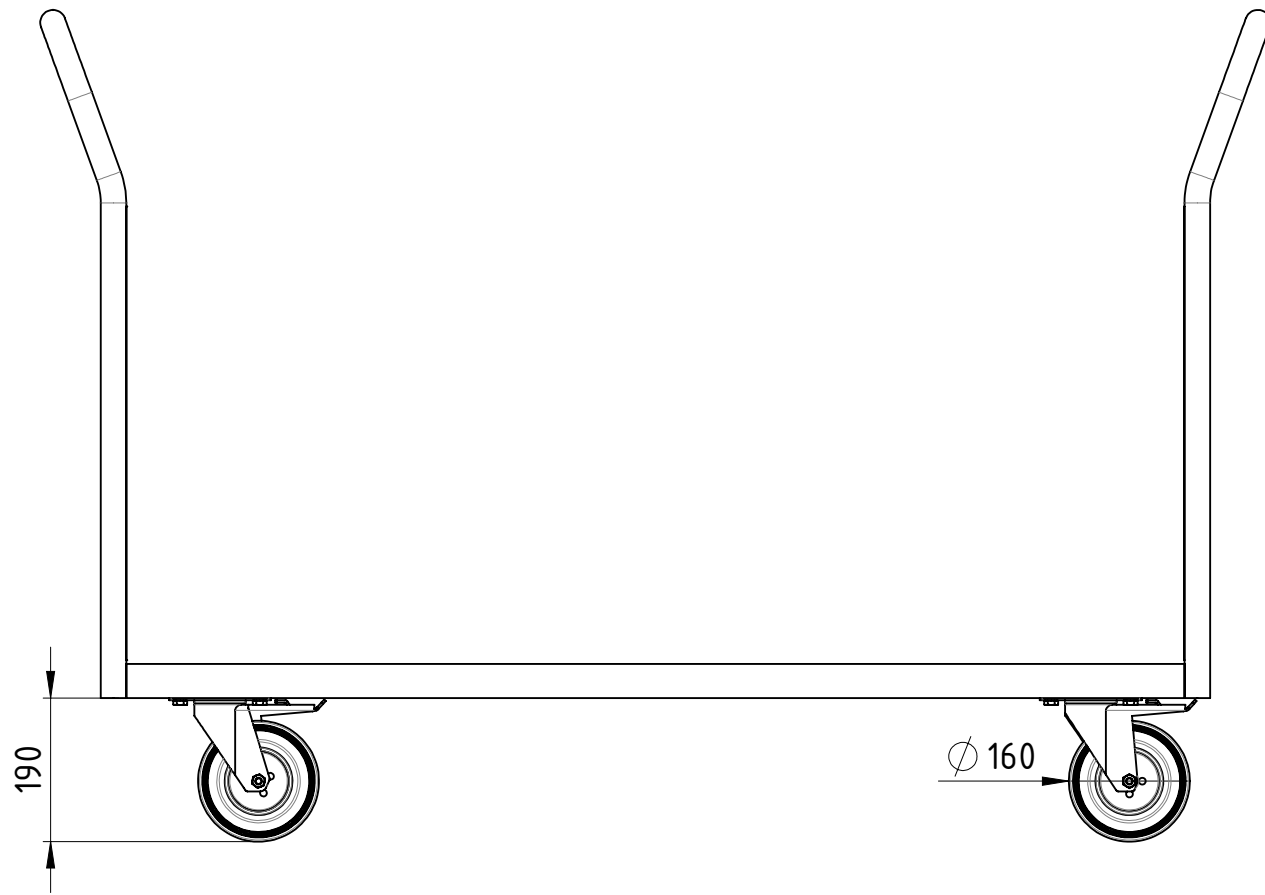
Weitergabe sowie Vervielfältigung dieses Dokumentes, Verwertung und Mitteilung seines Inhalts sind verboten, soweit nicht ausdrücklich gestattet. Zuwiderhandlungen verpflichten zu Schadenersatz. Alle Rechte für den Fall der Patent-, Gebrauchsmuster oder Geschmacksmustereintragung vorbehalten.				1:10	Gewicht [kg]: 43.337
		Datum	Name		
		Erstellt	12.12.2018	AB	
		Gepr.			
		Doppel-Stirnwagen Holz			
				DSH-140x070-VG2BF-00	A3
Zust.				Revision	1 1

COPYING, DELIVERY TO THIRD PARTIES AS WELL AS ILLEGAL UTILISATION OF TECHNICAL DOCUMENT IS NOT ALLOWED.

Maßstab in cm / SCALE IN CM



Diese Zeichnung darf weder vervielfältigt, Dritten zugänglich gemacht noch widerrechtlich benutzt werden. Nach ihrer gefertigte Teile dürfen vom Lieferanten Dritten weder zugänglich gemacht, überlassen noch verkauft werden.



Traglast 500 kg,
 4x Vollgummi-Lenkrollen (2x Lenkrollen mit Totalfeststeller),
 15 mm filmbeschichtete Multiplexplatte,
 kunstharzlackiert RAL 5012 Lichtblau

Weitergabe sowie Vervielfältigung dieses Dokumentes, Verwertung und Mitteilung seines Inhalts sind verboten, soweit nicht ausdrücklich gestattet. Zuwiderhandlungen verpflichten zu Schadenersatz. Alle Rechte für den Fall der Patent-, Gebrauchsmuster oder Geschmacksmustereintragung vorbehalten.				1:10	Gewicht [kg]: 43.084
		Datum	Name		
		Erstellt	12.12.2018	AB	
		Gepr.			
				Doppel-Stirnwandwagen Holz	
				DSH-140x070-VG2TF-00	
				A3	
				Revision	
				1 1	
Zust.					

