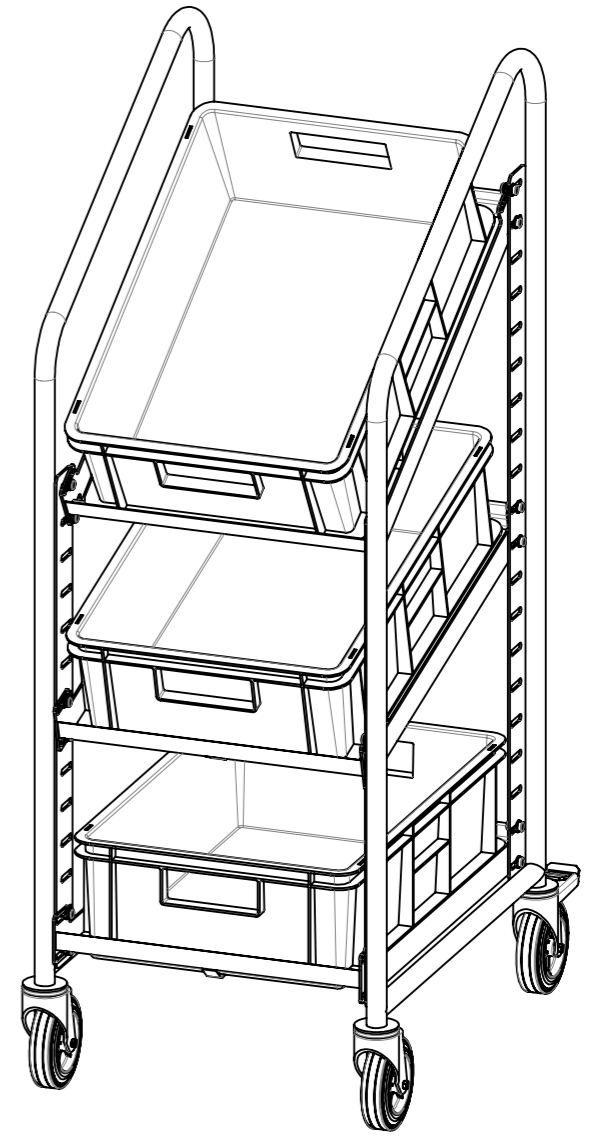
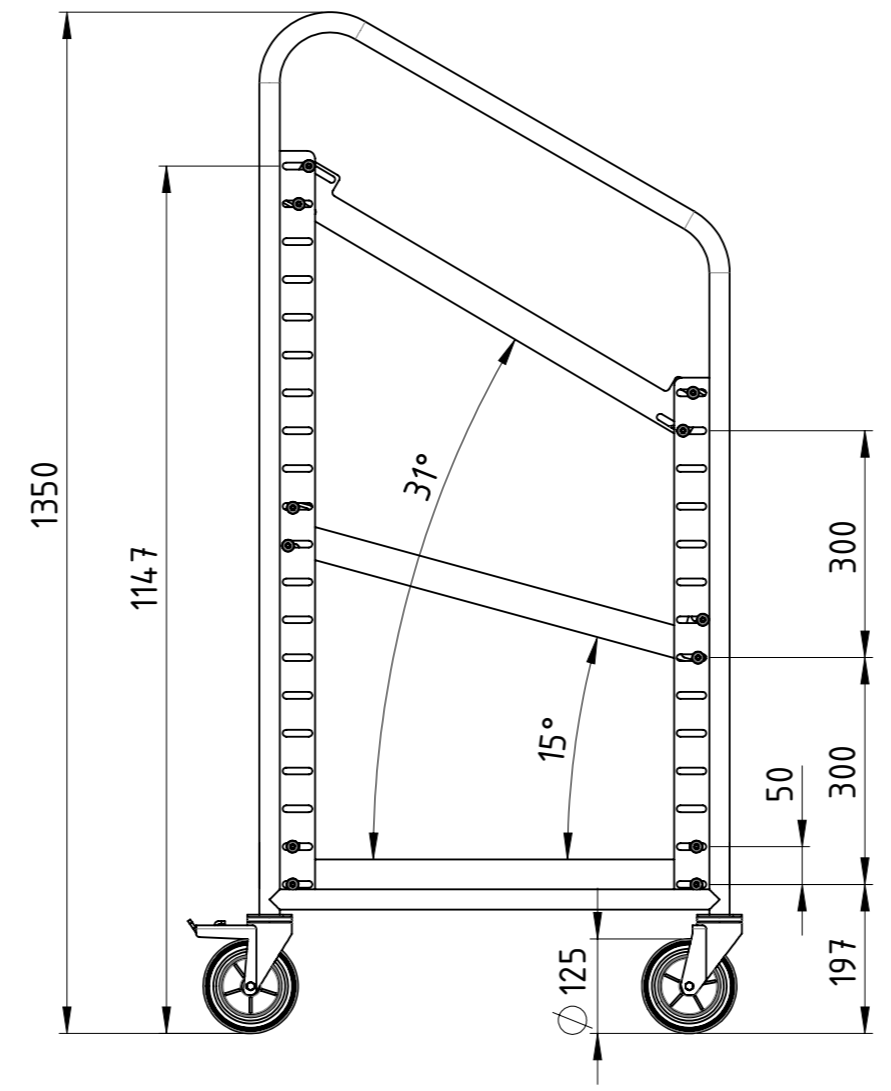
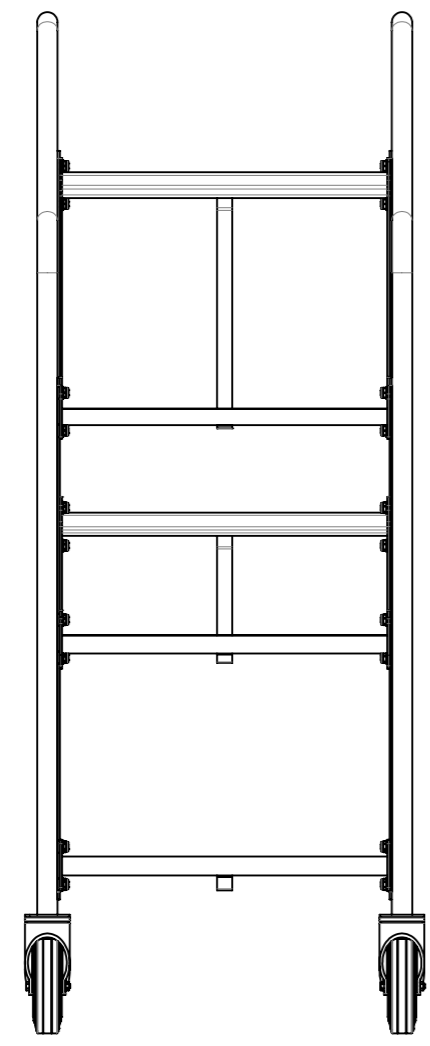
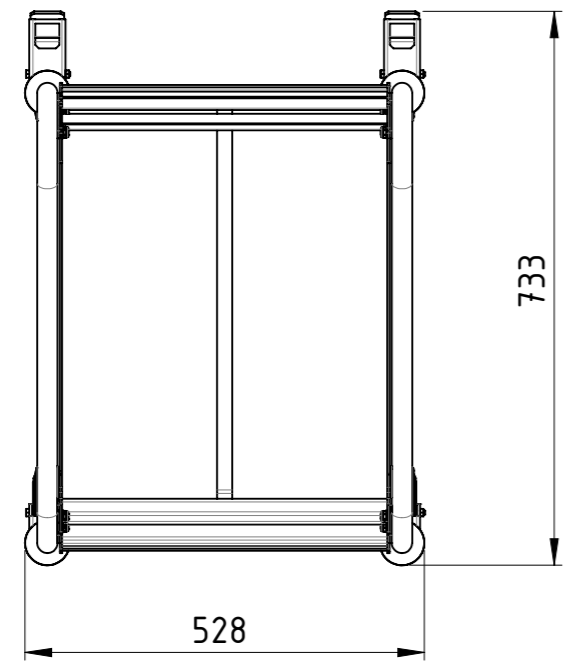


COPYING, DELIVERY TO THIRD PARTIES AS WELL AS ILLEGAL UTILISATION OF TECHNICAL DOCUMENT IS NOT ALLOWED.

Maßstab in cm / SCALE IN CM



Diese Zeichnung darf weder vervielfältigt, Dritten zugänglich gemacht noch widerrechtlich benutzt werden. Nach ihrer gefertigte Teile dürfen vom Lieferanten Dritten weder zugänglich gemacht, überlassen noch verkauft werden.



Traglast 500 kg (pro Ladefläche 100 kg),
 4x Vollgummi-Lenkrollen (2x mit Totalfeststeller),
 kunstharzlackiert RAL 5012 Lichtblau

Weitergabe sowie Vervielfältigung dieses Dokumentes, Verwertung und Mitteilung seines Inhalts sind verboten, soweit nicht ausdrücklich gestattet. Zuwiderhandlungen verpflichten zu Schadensersatz. Alle Rechte für den Fall der Patent-, Gebrauchsmuster oder Geschmacksmustereintragung vorbehalten.

Datum		Name	
Erstellt	04.07.2018	AB	
Gepr.			
Zust.			

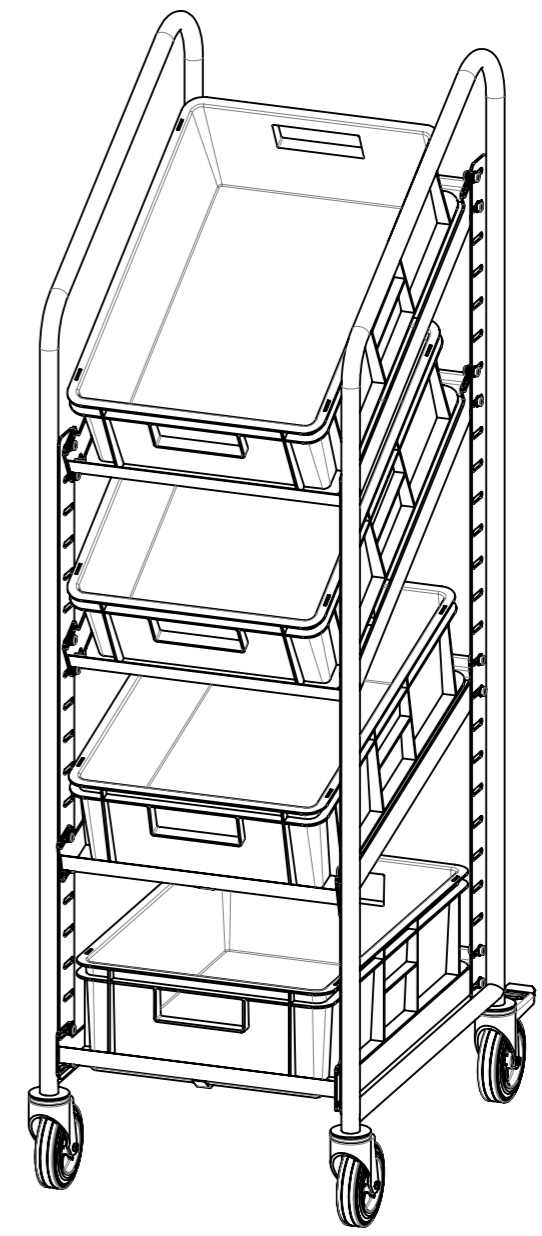
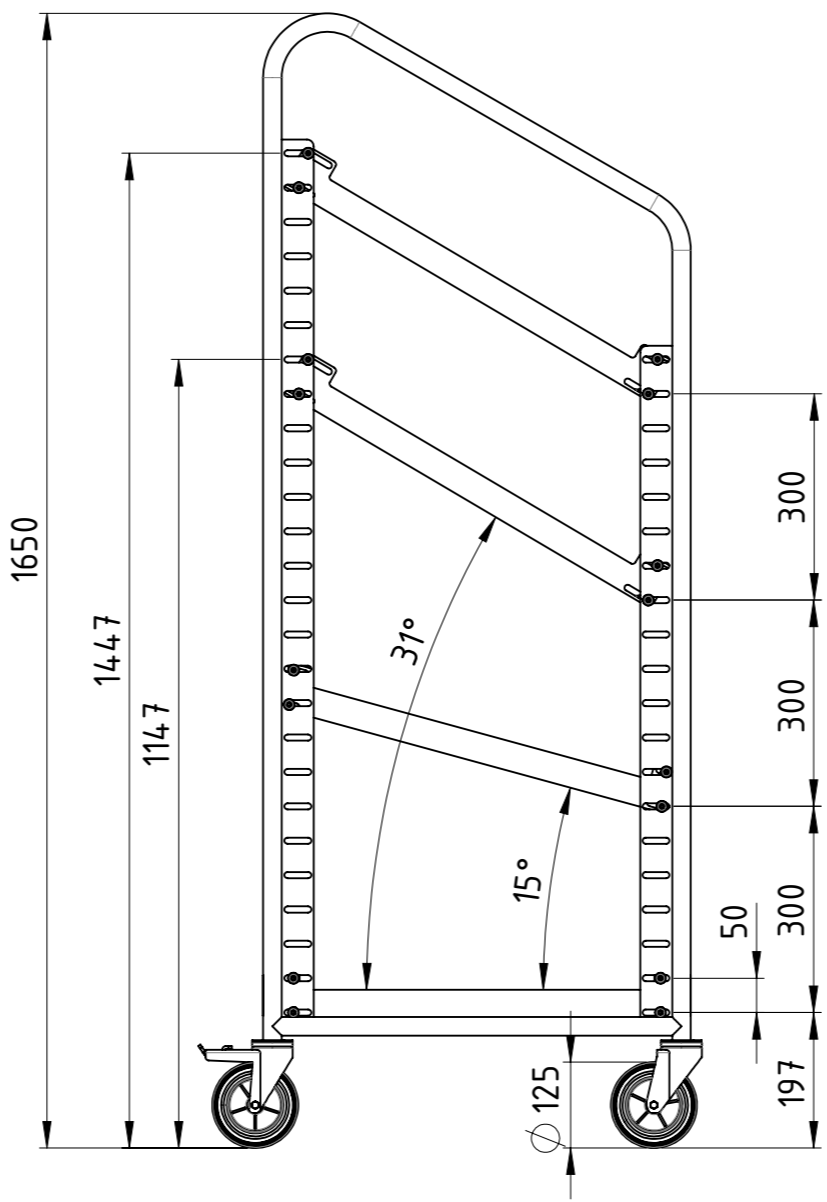
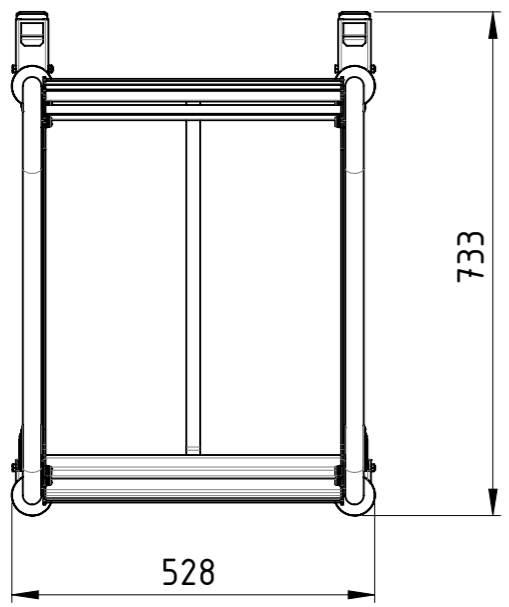
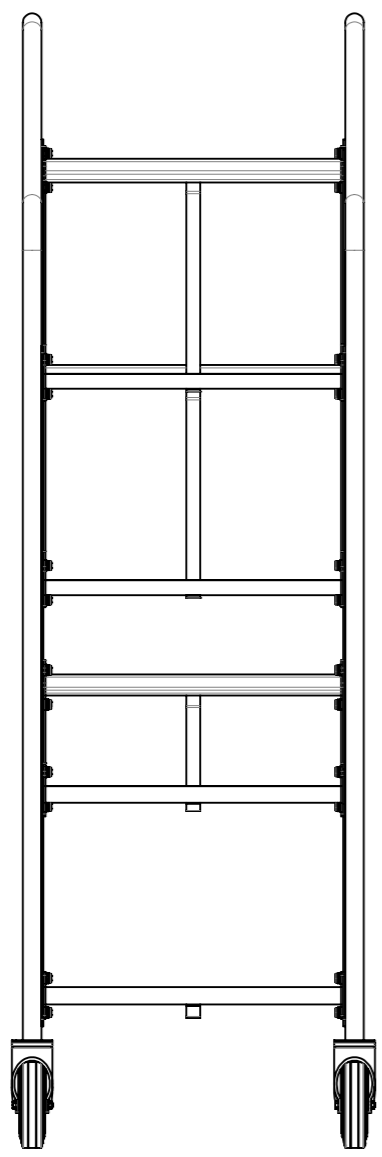
1:10		Gewicht [kg]: 25.363	
Eurokastenwagen			
		EK03-60x40-VG2TF-00	
		Revision	A3 1 1

COPYING, DELIVERY TO THIRD PARTIES AS WELL AS ILLEGAL UTILISATION OF TECHNICAL DOCUMENT IS NOT ALLOWED.

Maßstab in cm / SCALE IN CM



Diese Zeichnung darf weder vervielfältigt, Dritten zugänglich gemacht noch widerrechtlich benutzt werden. Nach ihrer gefertigte Teile dürfen vom Lieferanten Dritten weder zugänglich gemacht, überlassen noch verkauft werden.



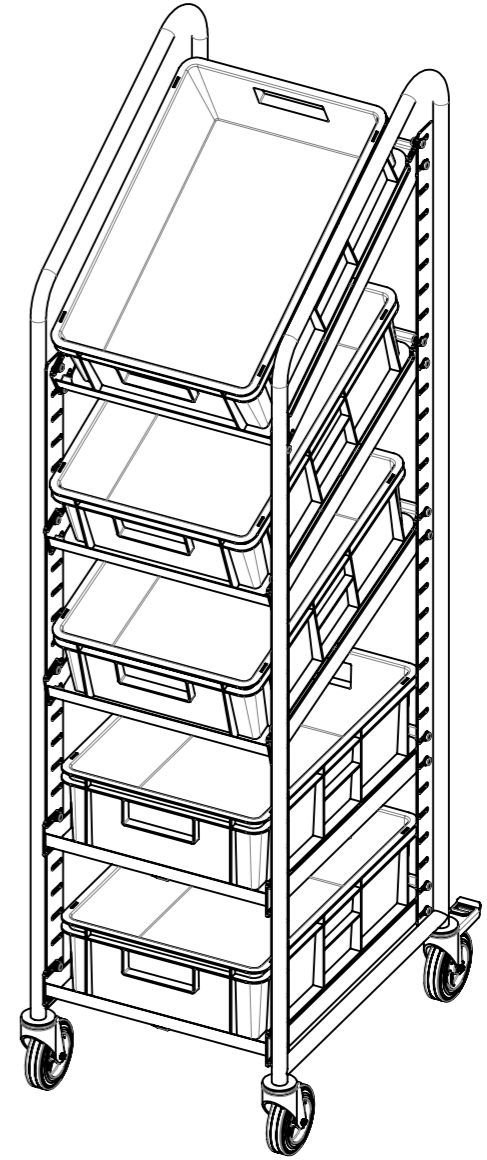
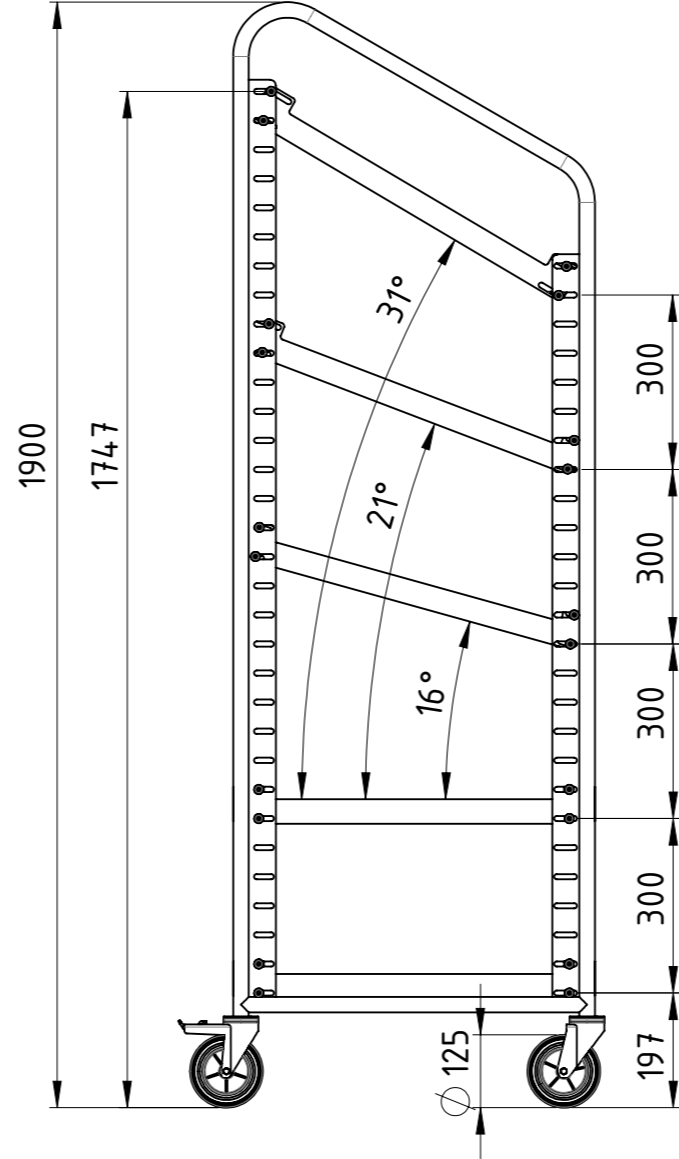
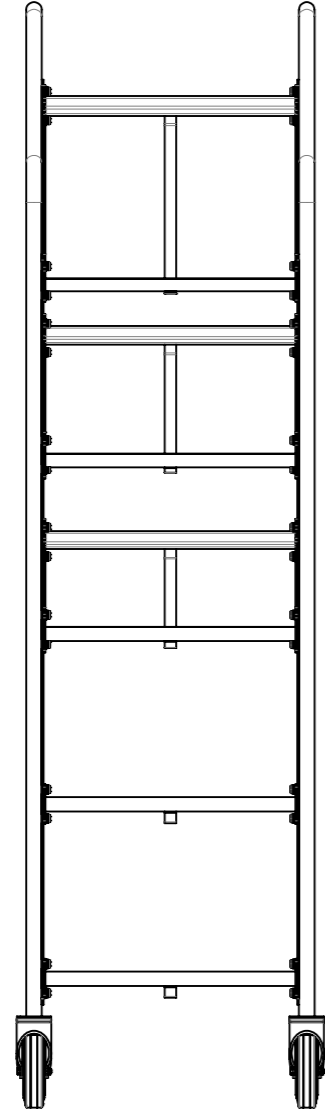
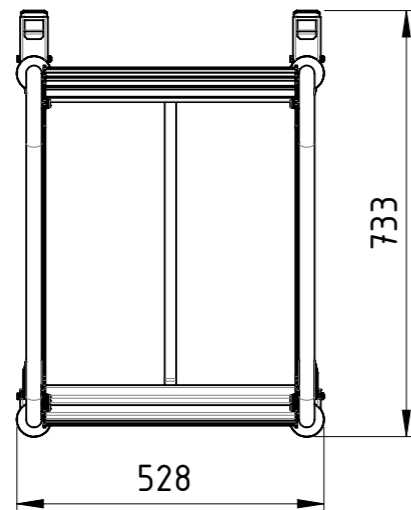
Traglast 500 kg (pro Ladefläche 100 kg),
 4x Vollgummi-Lenkrollen (2x mit Totalfeststeller),
 kunstharzlackiert RAL 5012 Lichtblau

Weitergabe sowie Vervielfältigung dieses Dokumentes, Verwertung und Mitteilung seines Inhalts sind verboten, soweit nicht ausdrücklich gestattet. Zuwiderhandlungen verpflichten zu Schadenersatz. Alle Rechte für den Fall der Patent-, Gebrauchsmuster oder Geschmacksmustereintragung vorbehalten.

Zust.			
-------	--	--	--

	Datum	Name
Erstellt	04.07.2018	AB
Gepr.		

1:11	Gewicht [kg]: 31.182
Eurokastenwagen	
SLT BAUER TRANSPORTATION EQUIPMENT	
EK04-60x40-VG2TF-00	
Revision	A3 1 1



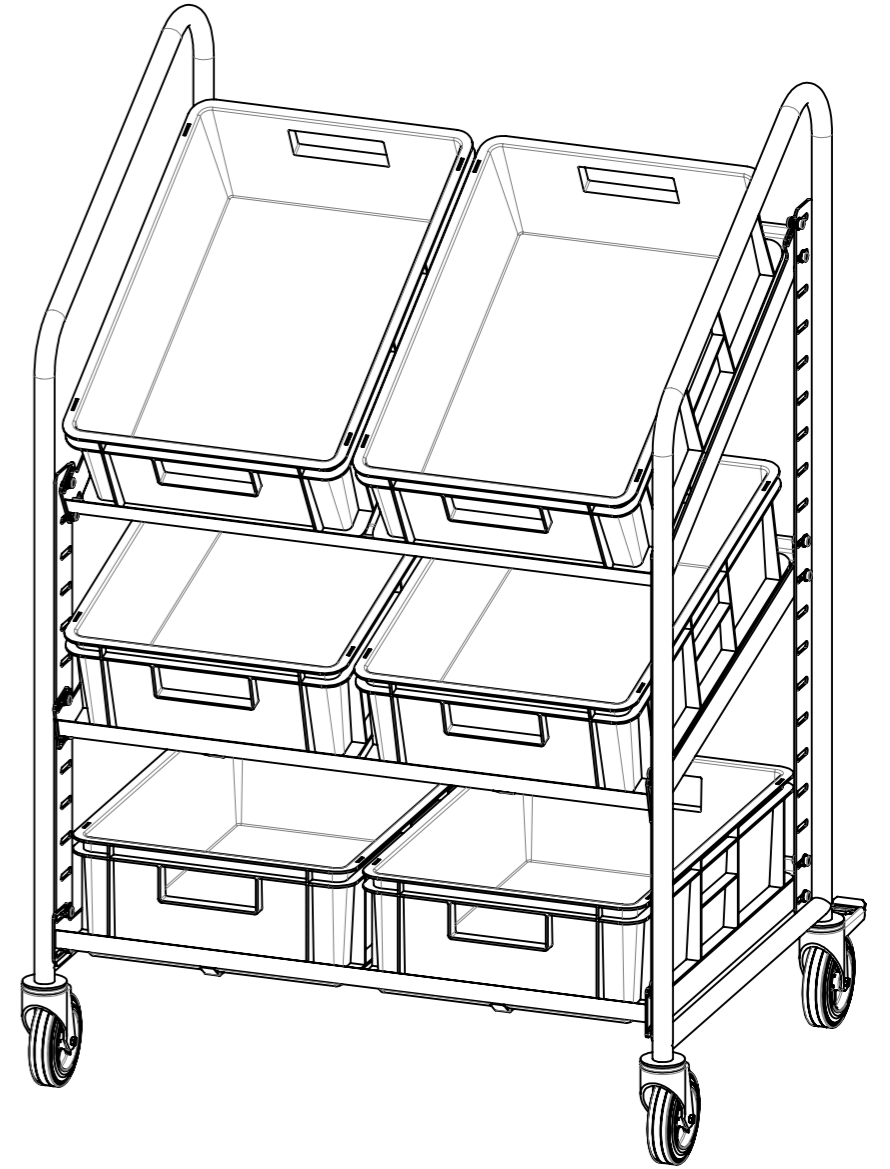
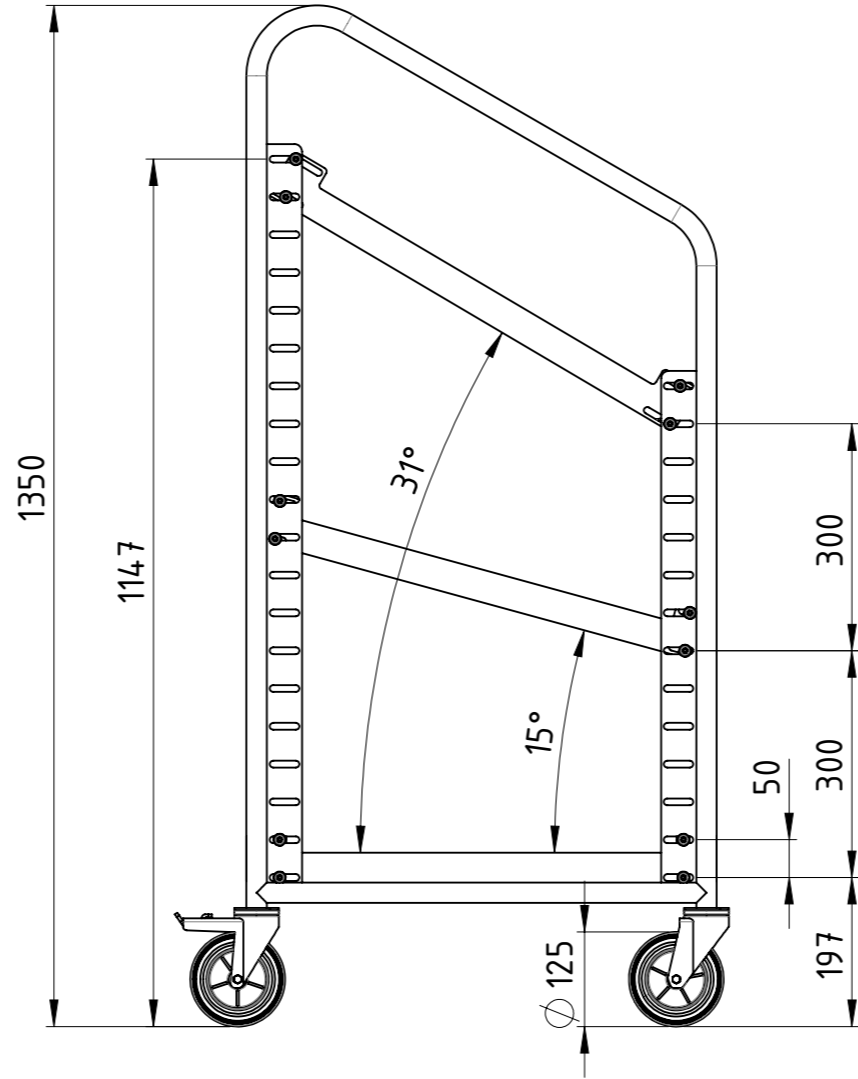
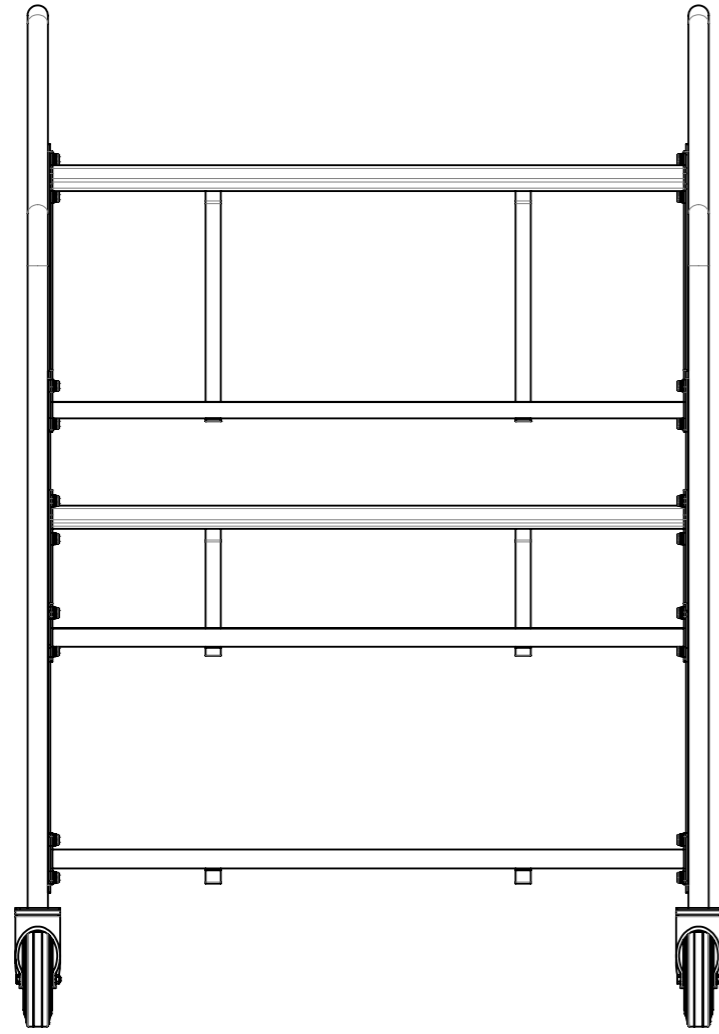
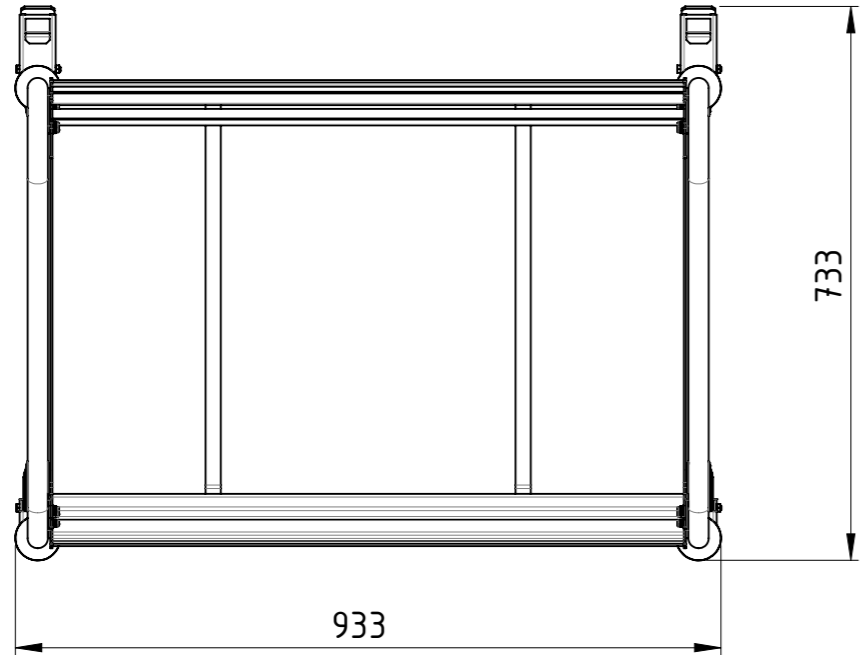
Traglast 500 kg (pro Ladefläche 100 kg),
 4x Vollgummi-Lenkrollen (2x mit Totalfeststeller),
 kunstharzlackiert RAL 5012 Lichtblau

Weitergabe sowie Vervielfältigung dieses Dokumentes, Verwertung und Mitteilung seines Inhalts sind verboten, soweit nicht ausdrücklich gestattet. Zuwiderhandlungen verpflichten zu Schadenersatz. Alle Rechte für den Fall der Patent-, Gebrauchsmuster oder Geschmacksmustereintragung vorbehalten.

Zust.			
-------	--	--	--

	Datum	Name
Erstellt	02.12.2019	AB
Gepr.		

1:13	Gewicht [kg]: 36.792
Eurokastenwagen	
SLT BAUER TRANSPORTATION EQUIPMENT	
EK05-60x40-VG2TF-00	
Revision	A3
	1 1



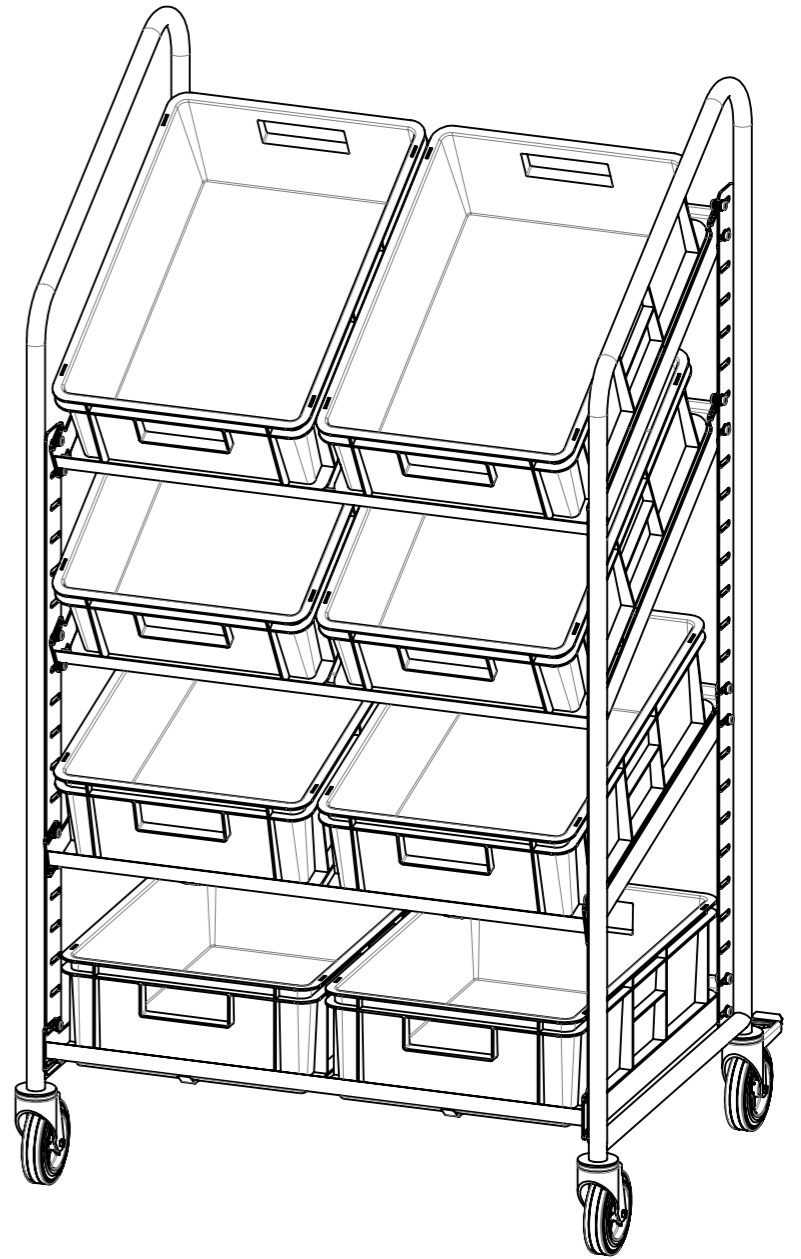
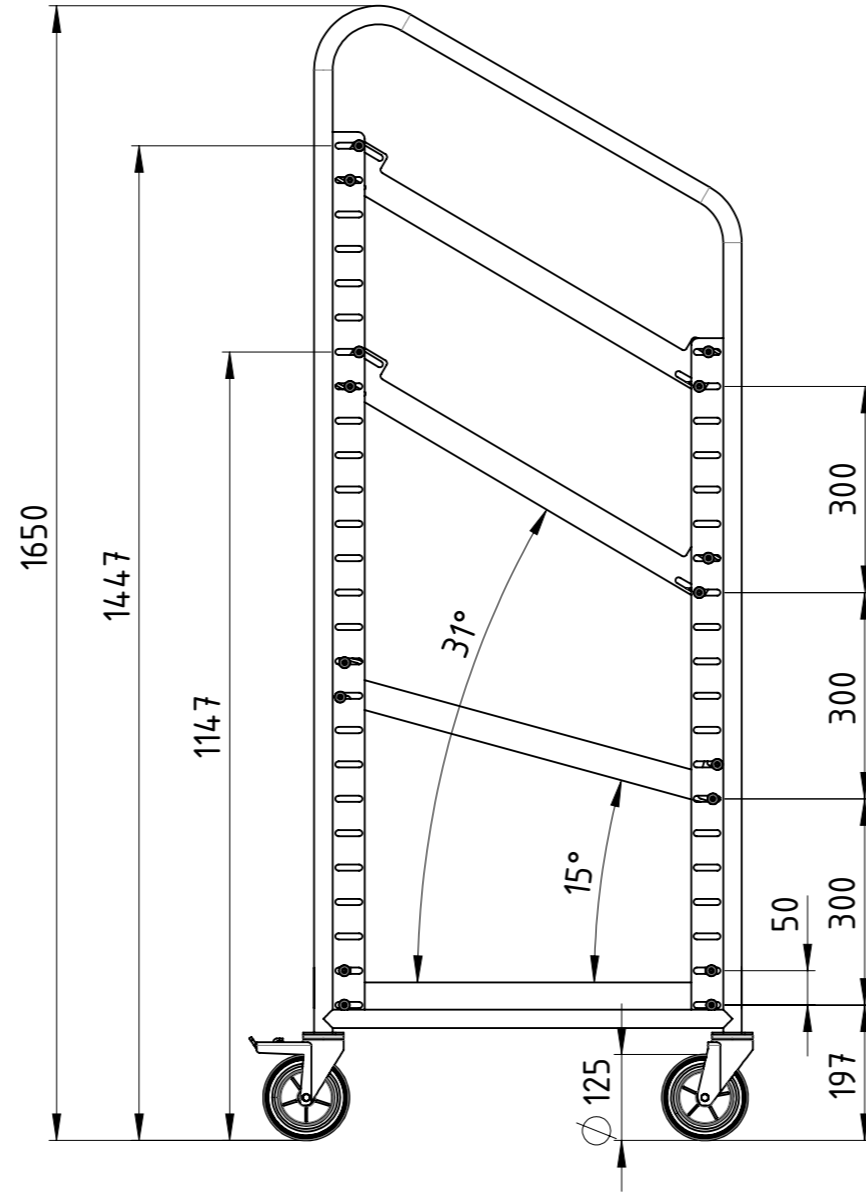
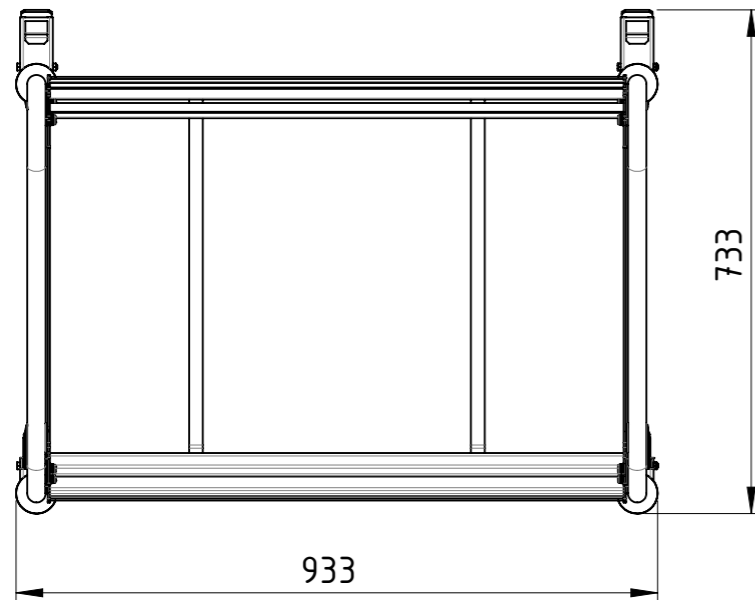
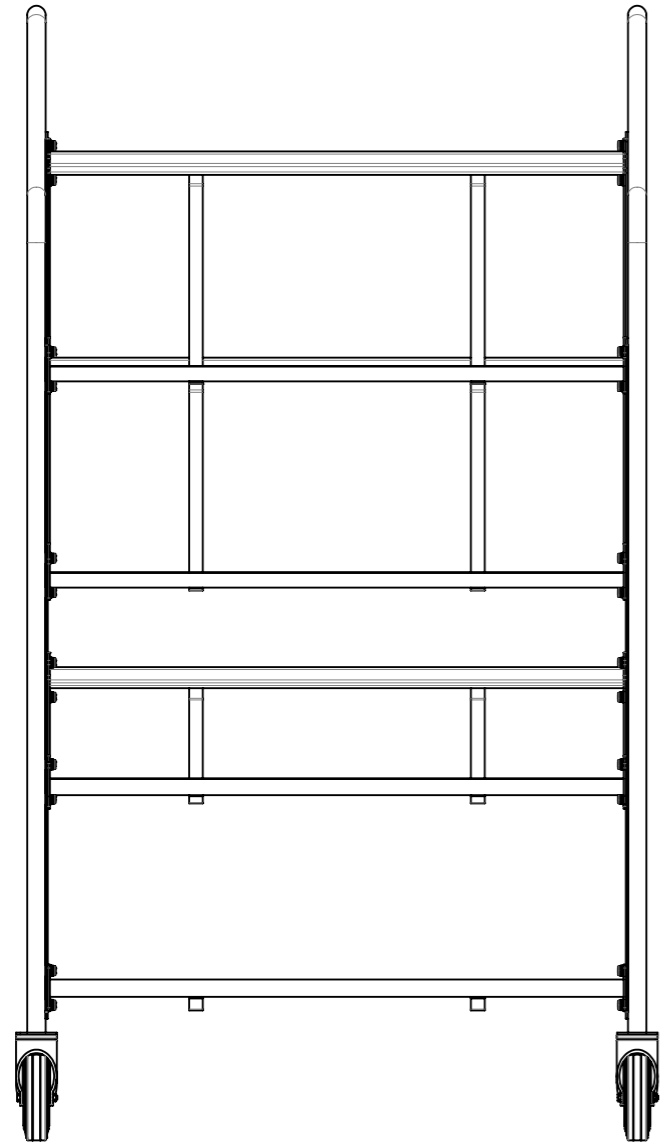
Diese Zeichnung darf weder vervielfältigt, Dritten zugänglich gemacht noch widerrechtlich benutzt werden. Nach ihrer gefertigte Teile dürfen vom Lieferanten Dritten weder zugänglich gemacht, überlassen noch verkauft werden.

Traglast 500 kg (pro Ladefläche 100 kg),
4x Vollgummi-Lenkrollen (2x mit Totalfeststeller),
kunstharzlackiert RAL 5012 Lichtblau

Weitergabe sowie Vervielfältigung dieses Dokumentes, Verwertung und Mitteilung seines Inhalts sind verboten, soweit nicht ausdrücklich gestattet. Zuwiderhandlungen verpflichten zu Schadenersatz. Alle Rechte für den Fall der Patent-, Gebrauchsmuster oder Geschmacksmustereintragung vorbehalten.			1:10	Gewicht [kg]: 28.882
Zust.				

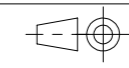
Datum	Name
Erstellt 04.07.2018	AB
Gepr.	

Eurokastenwagen	
EK06-60x40-VG2TF-00	
Revision	A3
1	1



Traglast 500 kg (pro Ladefläche 100 kg),
 4x Vollgummi-Lenkrollen (2x mit Totalfeststeller),
 kunstharzlackiert RAL 5012 Lichtblau

Weitergabe sowie Vervielfältigung dieses Dokumentes, Verwertung und Mitteilung seines Inhalts sind verboten, soweit nicht ausdrücklich gestattet. Zuwiderhandlungen verpflichten zu Schadensersatz. Alle Rechte für den Fall der Patent-, Gebrauchsmuster oder Geschmacksmustereintragung vorbehalten.



1:11 Gewicht [kg]: 35.875

Datum	Name
Erstellt 04.07.2018	AB
Gepr.	

Eurokastenwagen



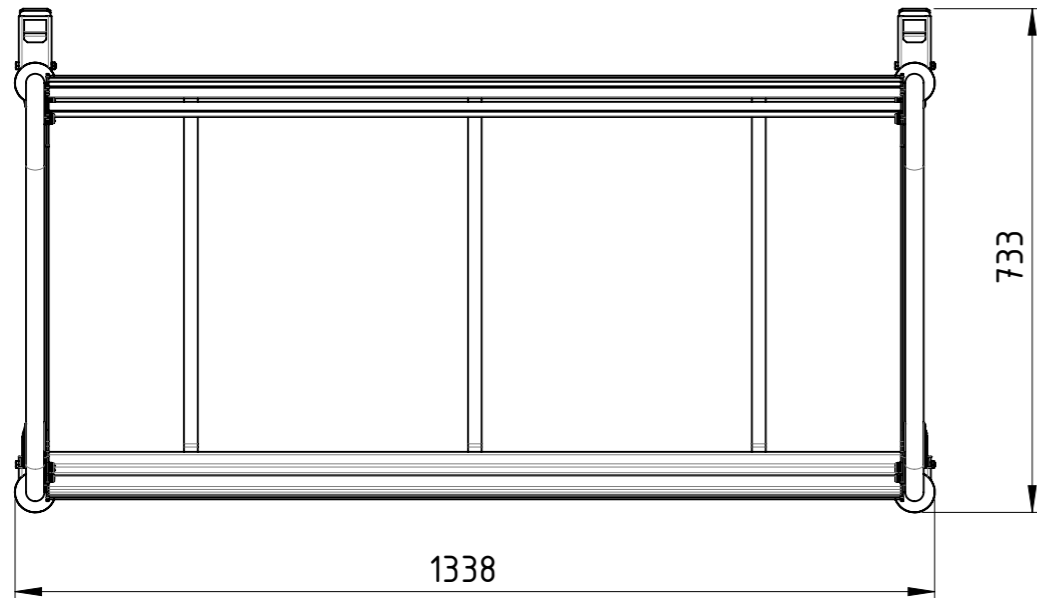
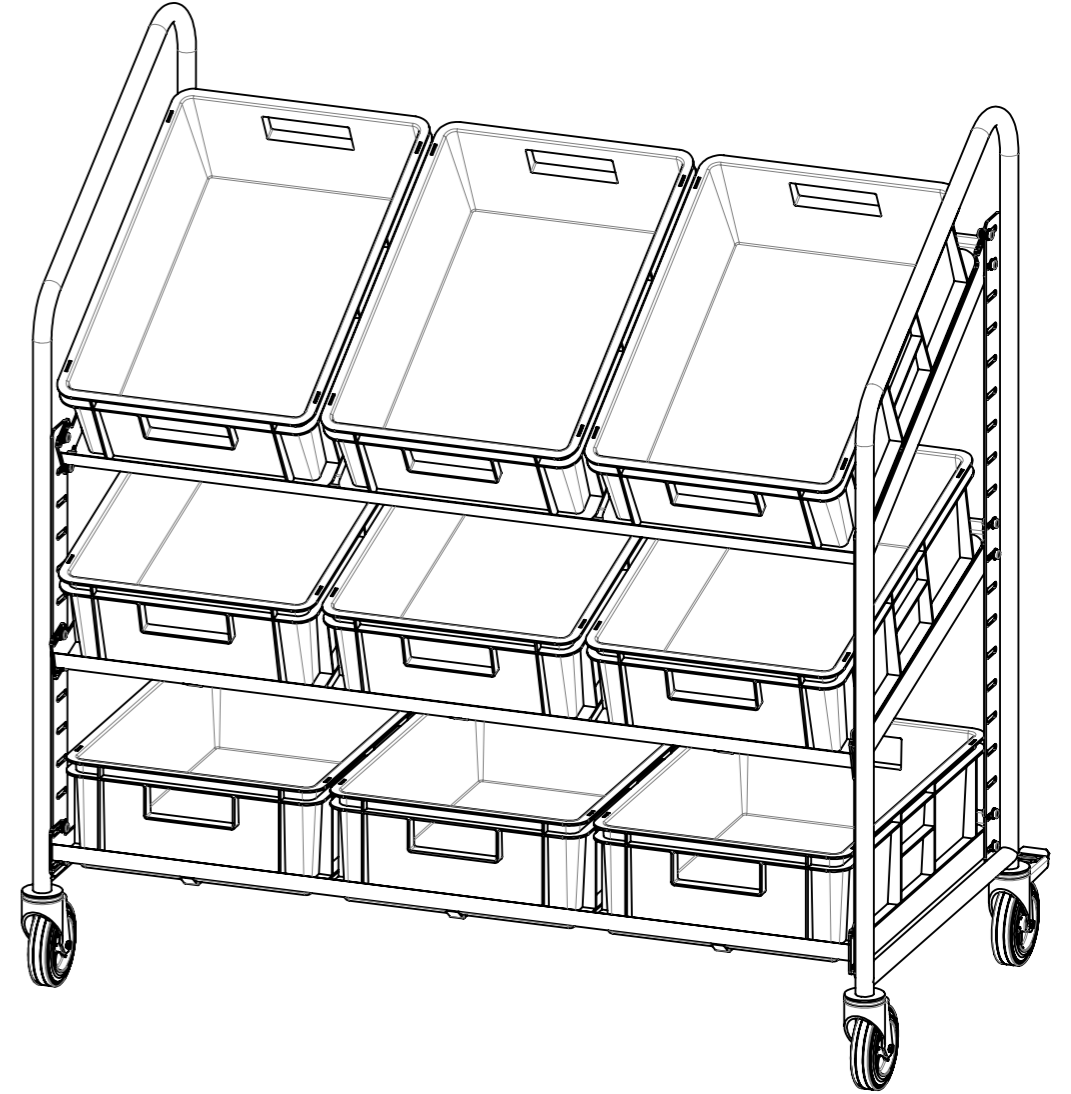
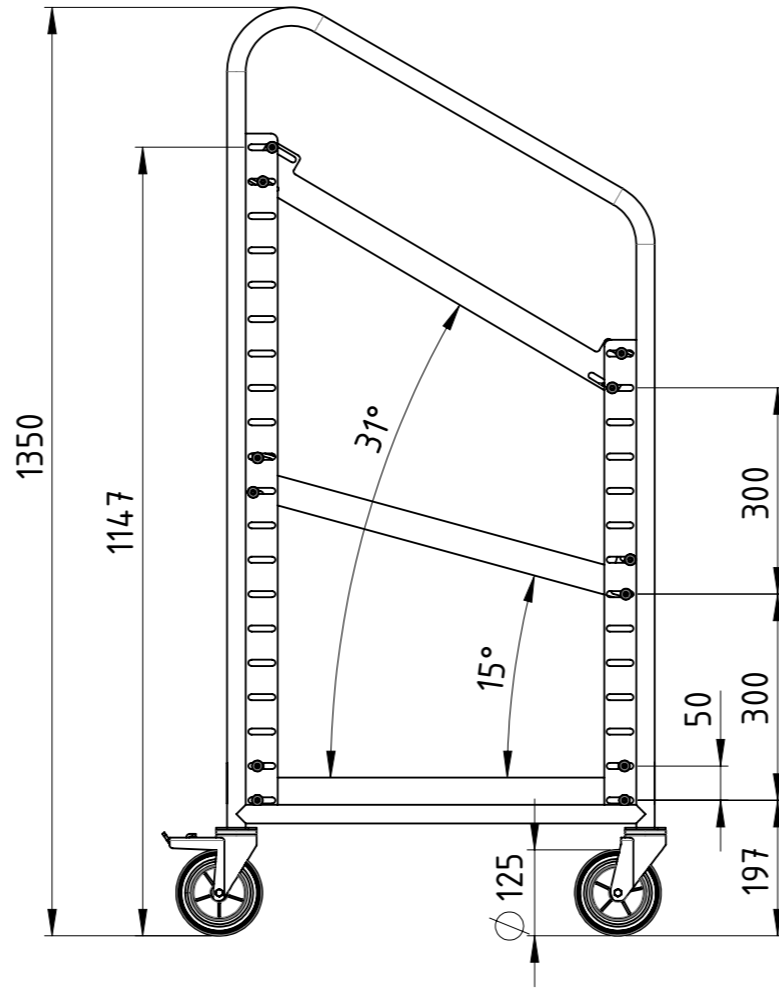
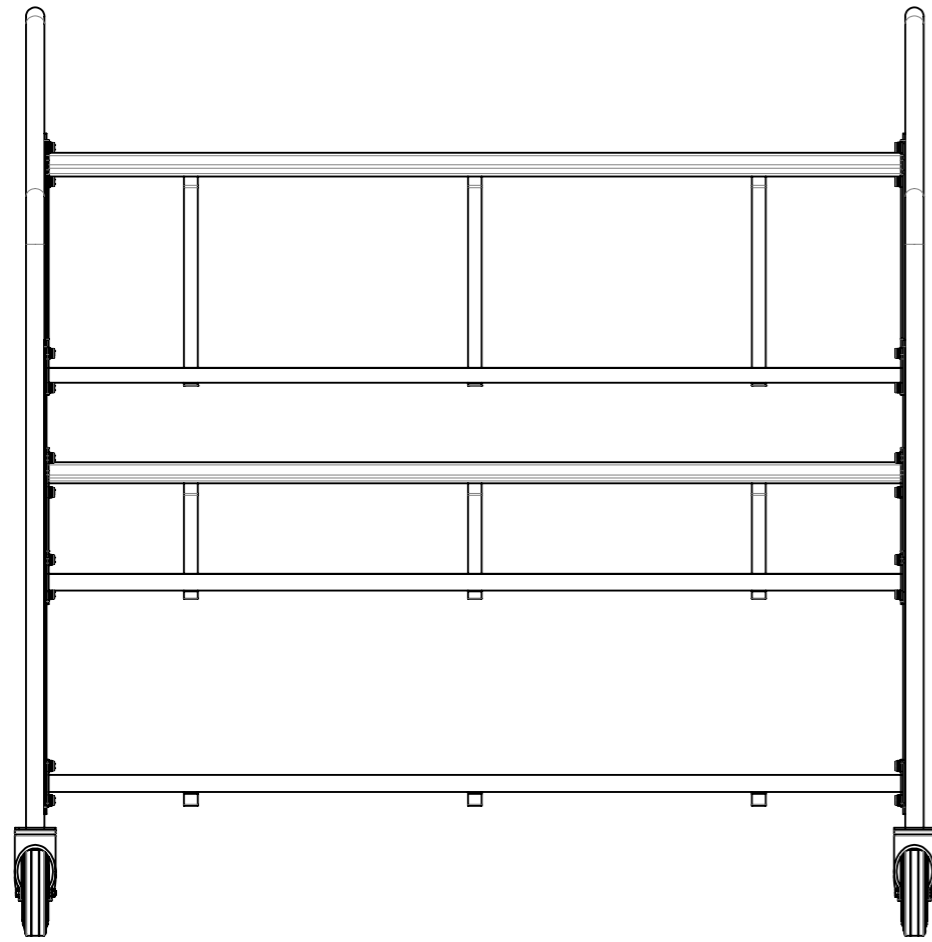
EK08-60x40-VG2TF-00

Revision	A3
	1 1

Zust.

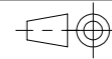


Diese Zeichnung darf weder vervielfältigt, Dritten zugänglich gemacht noch widerrechtlich benutzt werden. Nach ihrer gefertigte Teile dürfen vom Lieferanten Dritten weder zugänglich gemacht, überlassen noch verkauft werden.



Traglast 500 kg (pro Ladefläche 100 kg),
4x Vollgummi-Lenkrollen (2x mit Totalfeststeller),
kunstharzlackiert RAL 5012 Lichtblau

Weitergabe sowie Vervielfältigung dieses Dokumentes, Verwertung und Mitteilung seines Inhalts sind verboten, soweit nicht ausdrücklich gestattet. Zuwiderhandlungen verpflichten zu Schadensersatz. Alle Rechte für den Fall der Patent-, Gebrauchsmuster oder Geschmacksmustereintragung vorbehalten.



1:11

Gewicht [kg]: 32.402

	Datum	Name
Erstellt	04.07.2018	AB
Gepr.		
Zust.		

SLT BAUER
TRANSPORTATION EQUIPMENT

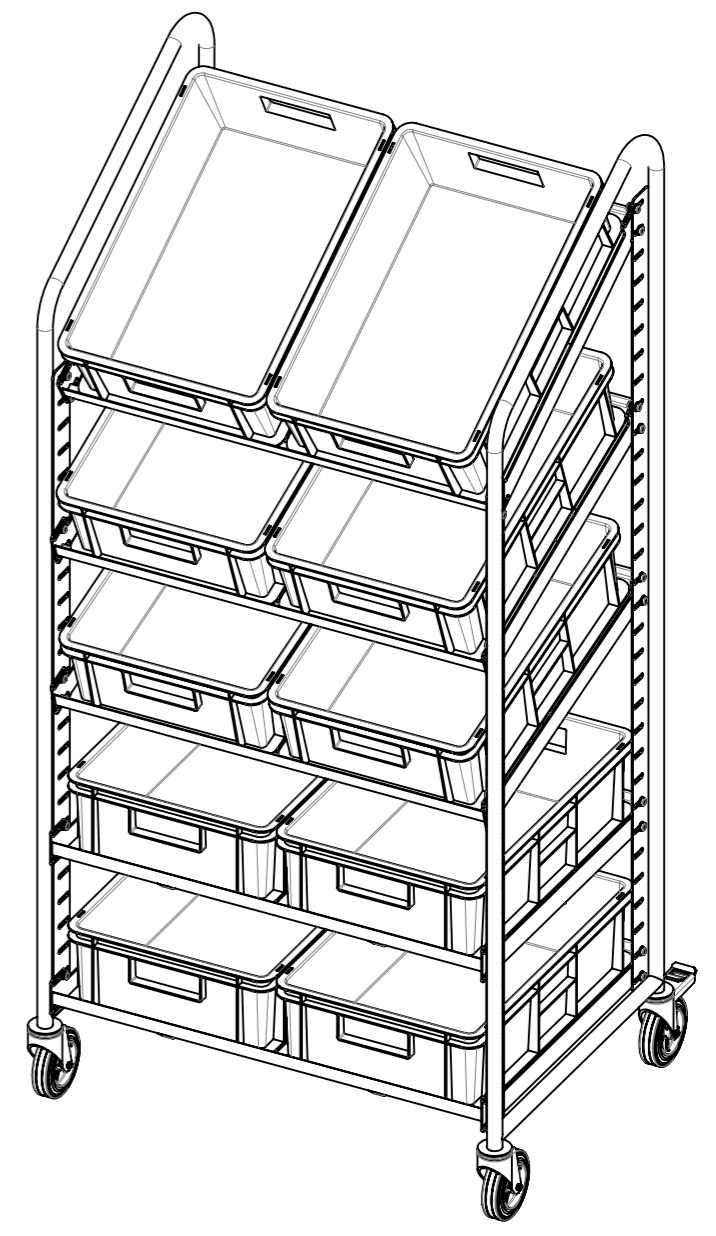
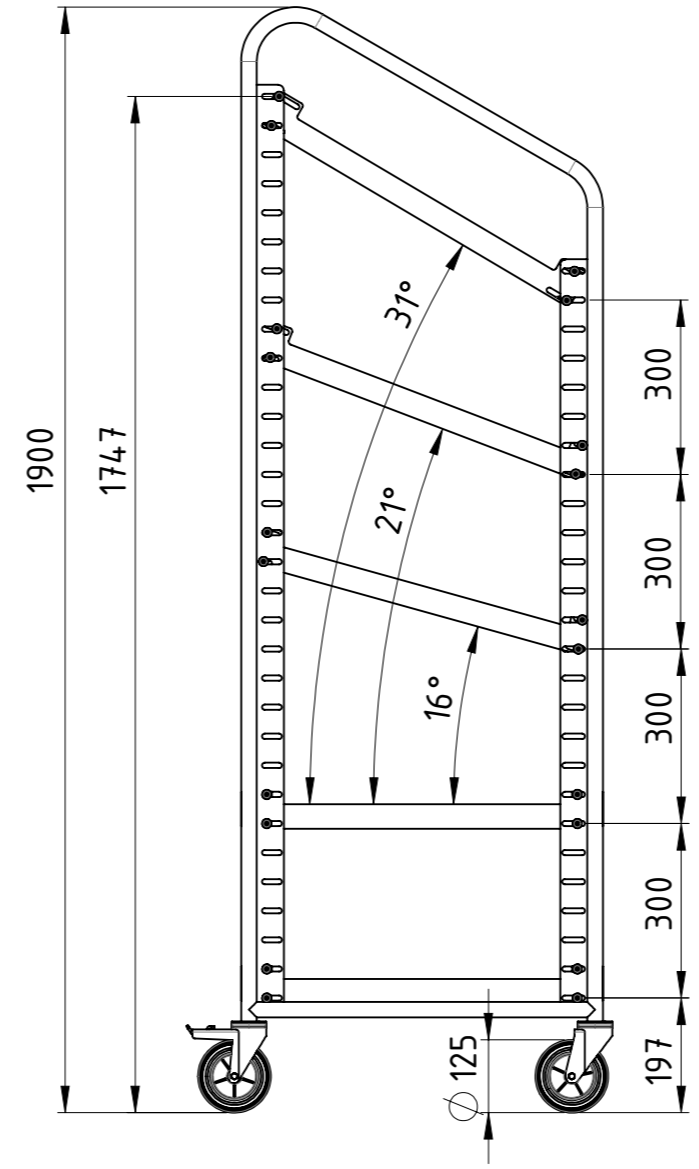
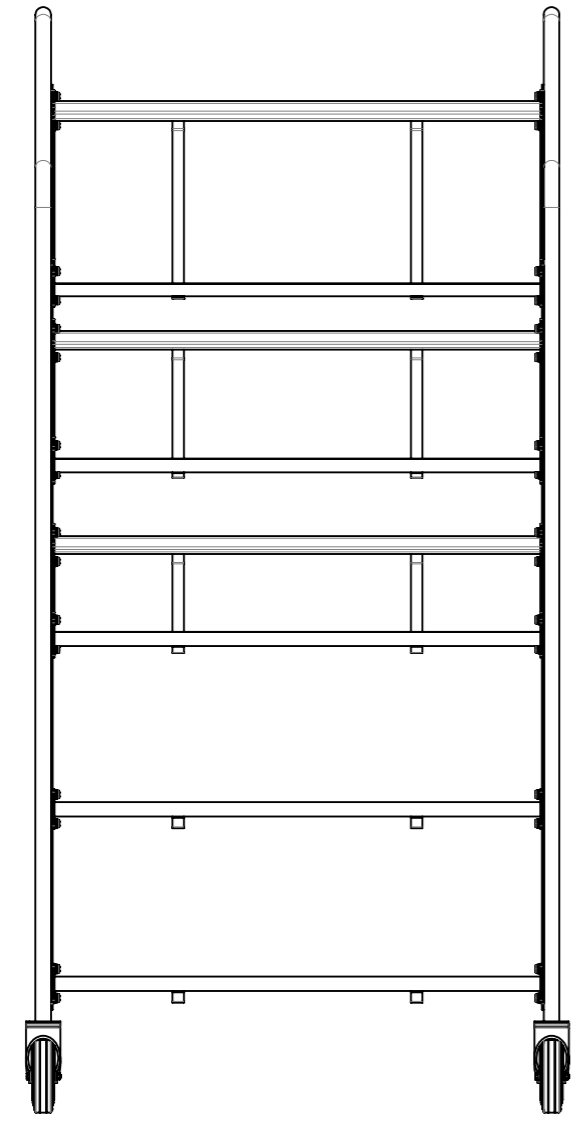
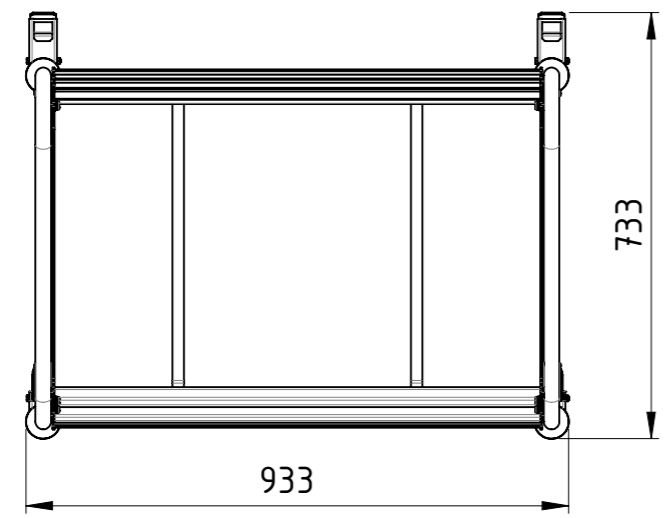
Eurokastenwagen		EK09-60x40-VG2TF-00	Revision	A3
				1 1

COPYING, DELIVERY TO THIRD PARTIES AS WELL AS ILLEGAL UTILISATION OF TECHNICAL DOCUMENT IS NOT ALLOWED.

Maßstab in cm / SCALE IN CM



Diese Zeichnung darf weder vervielfältigt, Dritten zugänglich gemacht noch widerrechtlich benutzt werden. Nach ihrer gefertigte Teile dürfen vom Lieferanten Dritten weder zugänglich gemacht, überlassen noch verkauft werden.



Traglast 500 kg (pro Ladefläche 100 kg),
 4x Vollgummi-Lenkrollen (2x mit Totalfeststeller),
 kunstharzlackiert RAL 5012 Lichtblau

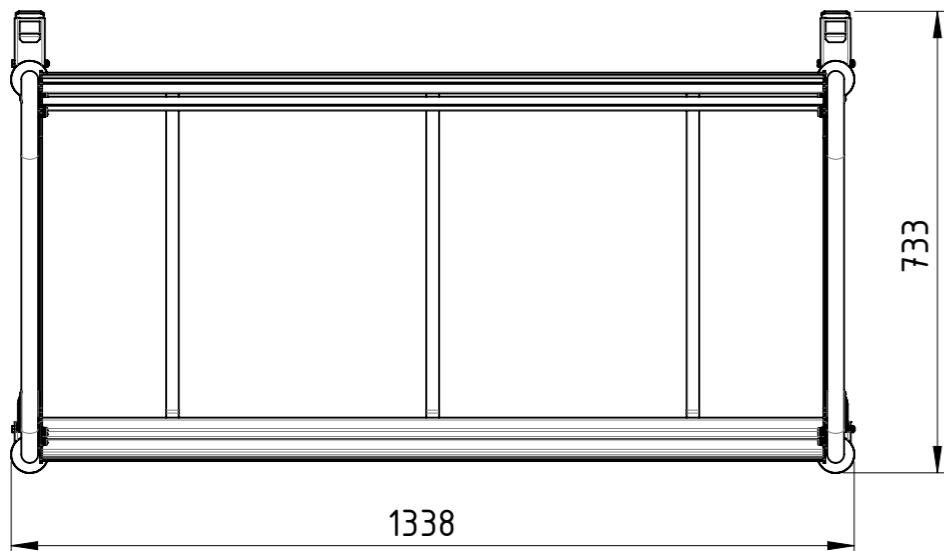
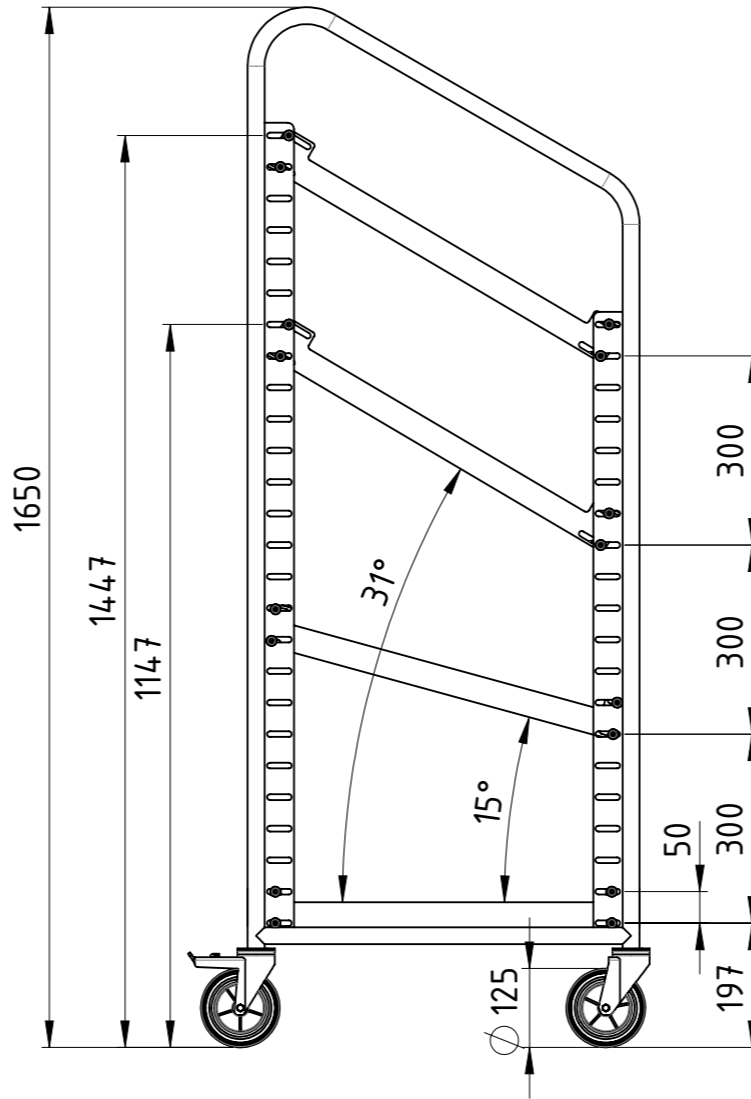
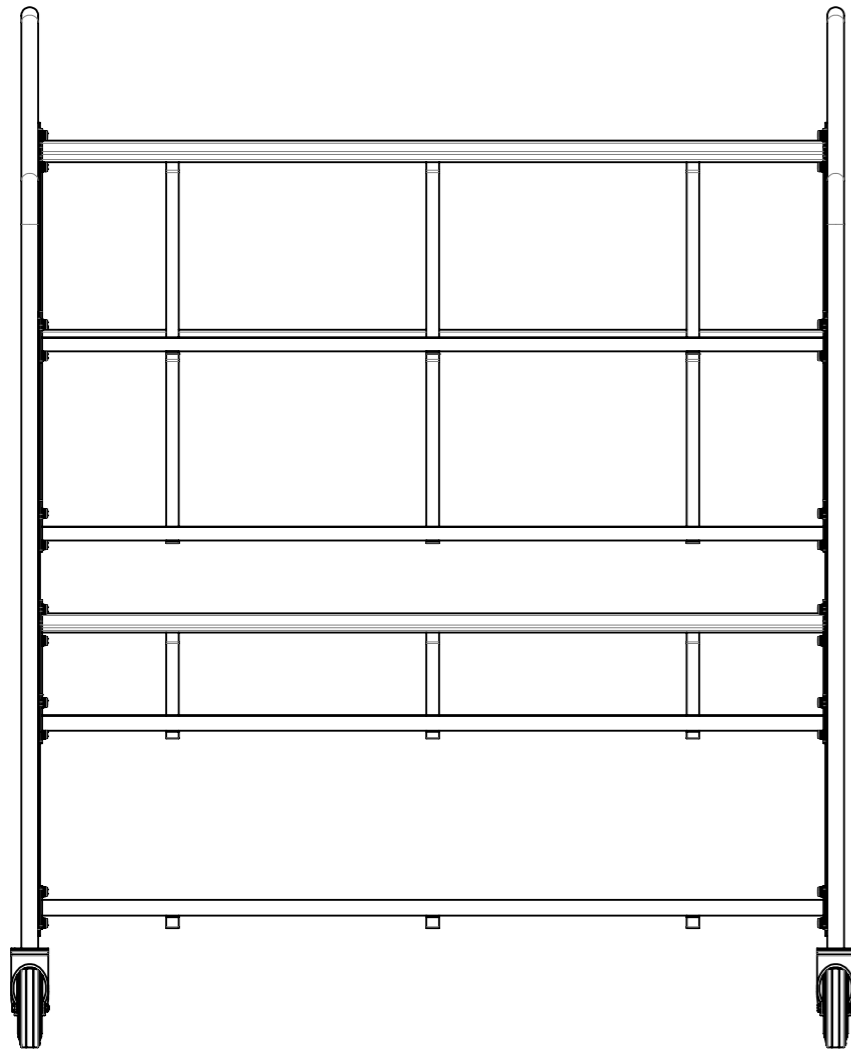
Weitergabe sowie Vervielfältigung dieses Dokumentes, Verwertung und Mitteilung seines Inhalts sind verboten, soweit nicht ausdrücklich gestattet. Zuwiderhandlungen verpflichten zu Schadensersatz. Alle Rechte für den Fall der Patent-, Gebrauchsmuster oder Geschmacksmustereintragung vorbehalten.

Datum		Name	
Erstellt	02.12.2019	AB	
Gepr.			
Zust.			

1:13		Gewicht [kg]: 42.658	
Eurokastenwagen			
SLT BAUER TRANSPORTATION EQUIPMENT		EK10-60x40-VG2TF-00	
Revision		A3	
		1 1	

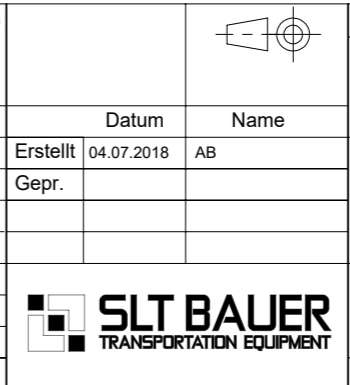


Diese Zeichnung darf weder vervielfältigt, Dritten zugänglich gemacht noch widerrechtlich benutzt werden. Nach ihrer gefertigte Teile dürfen vom Lieferanten Dritten weder zugänglich gemacht, überlassen noch verkauft werden.

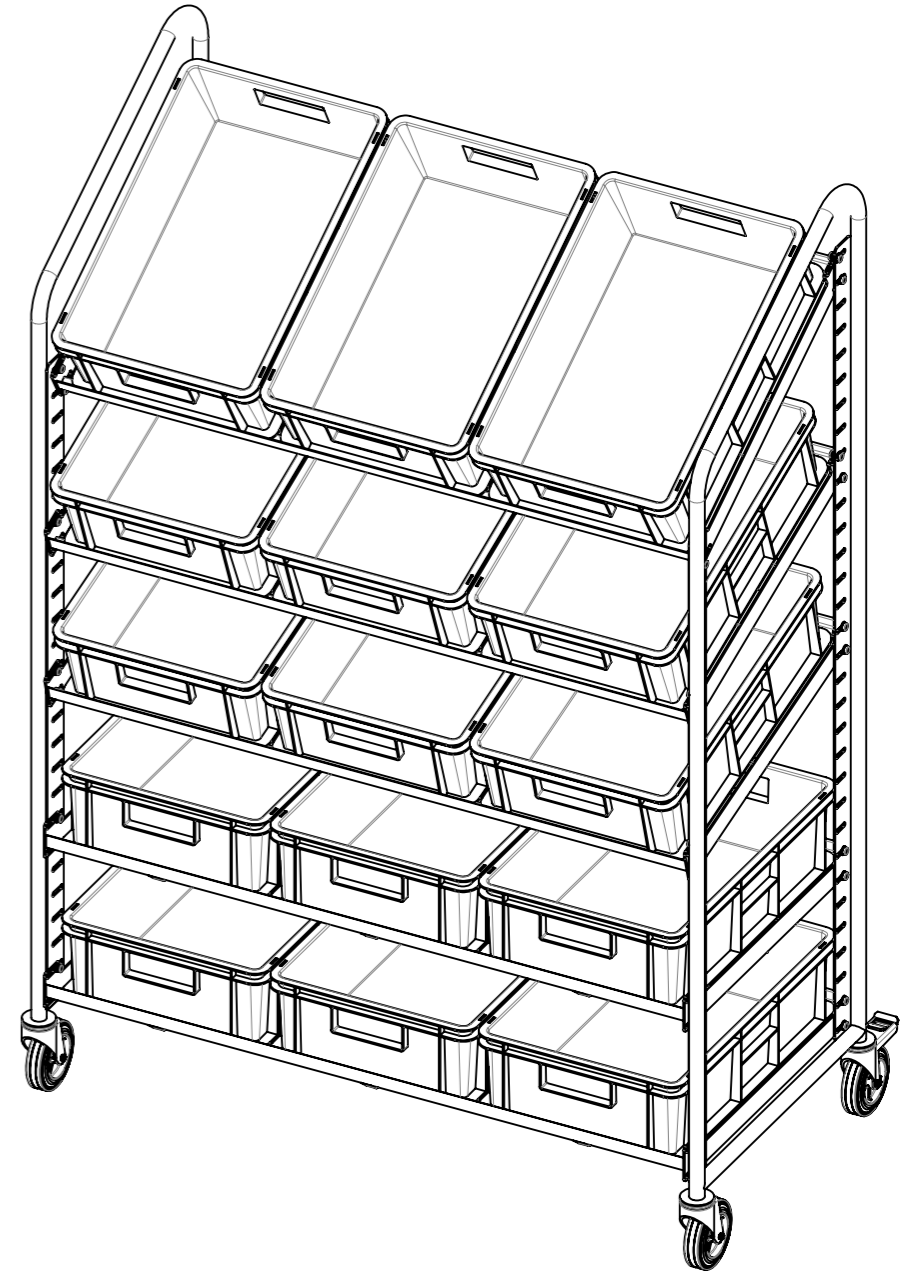
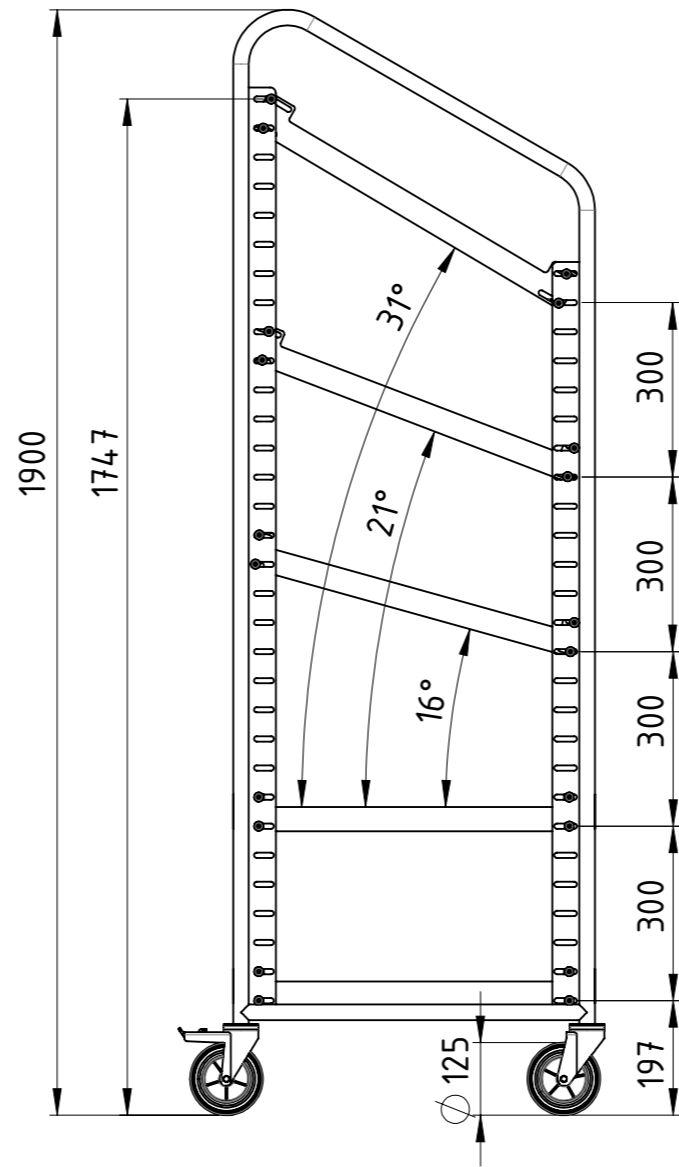
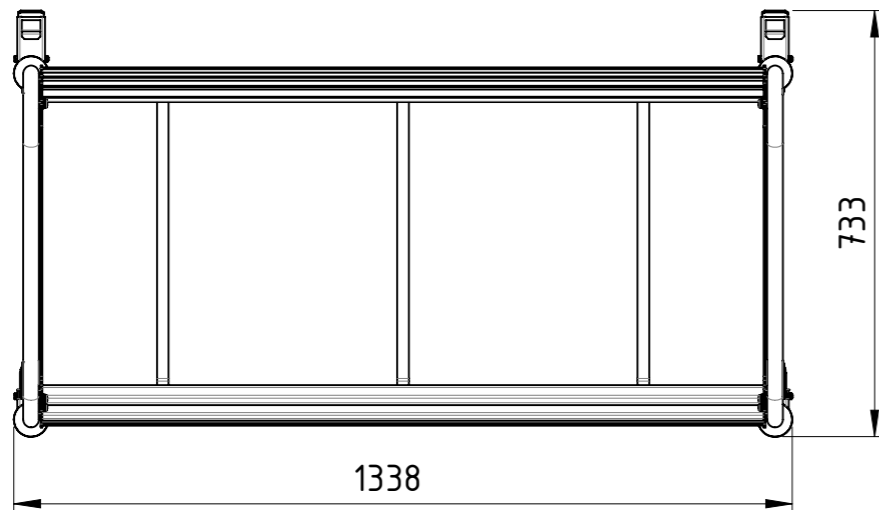
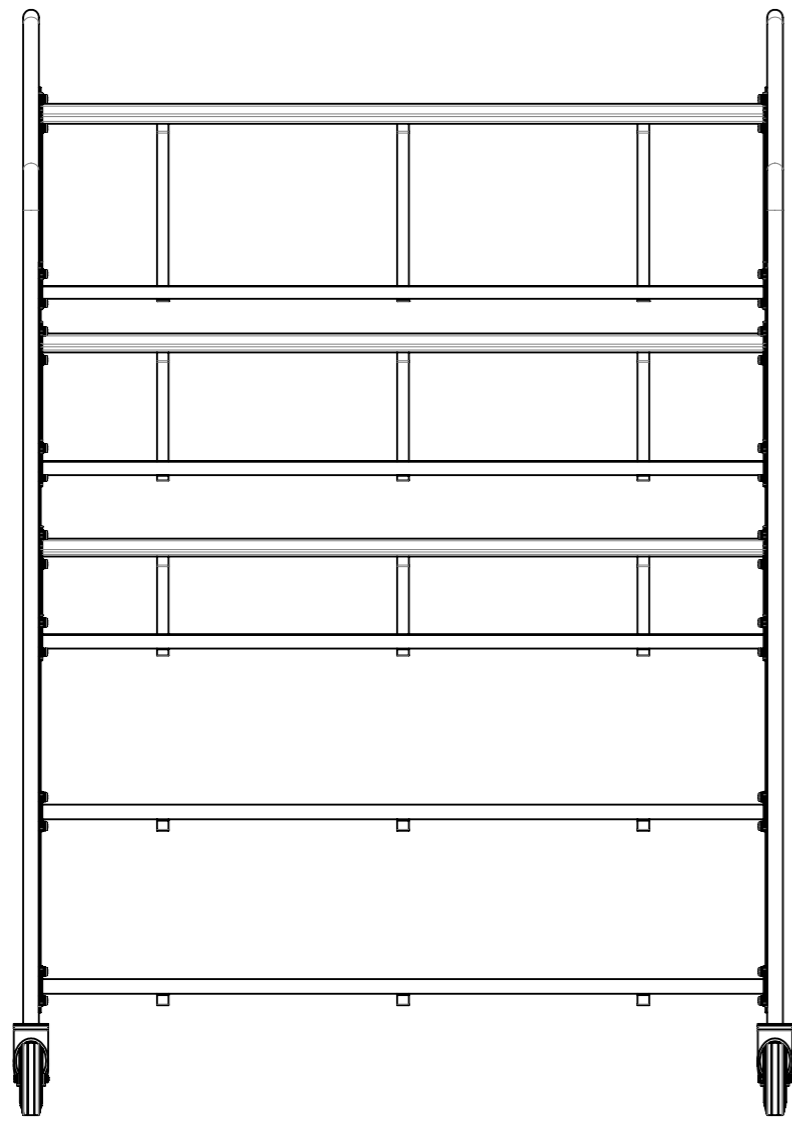


Traglast 500 kg (pro Ladefläche 100 kg),
 4x Vollgummi-Lenkrollen (2x mit Totalfeststeller),
 kunstharzlackiert RAL 5012 Lichtblau

Weitergabe sowie Vervielfältigung dieses Dokumentes, Verwertung und Mitteilung seines Inhalts sind verboten, soweit nicht ausdrücklich gestattet. Zuwiderhandlungen verpflichten zu Schadenersatz. Alle Rechte für den Fall der Patent-, Gebrauchsmuster oder Geschmacksmustereintragung vorbehalten.			
	Datum	Name	
Erstellt	04.07.2018	AB	
Gepr.			
Zust.			

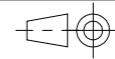


1:12		Gewicht [kg]: 40.568	
Eurokastenwagen			
EK12-60x40-VG2TF-00		A3	
Revision		1 1	



Traglast 500 kg (pro Ladefläche 100 kg),
 4x Vollgummi-Lenkrollen (2x mit Totalfeststeller),
 kunstharzlackiert RAL 5012 Lichtblau

Weitergabe sowie Vervielfältigung dieses Dokumentes, Verwertung und Mitteilung seines Inhalts sind verboten, soweit nicht ausdrücklich gestattet. Zuwiderhandlungen verpflichten zu Schadensersatz. Alle Rechte für den Fall der Patent-, Gebrauchsmuster oder Geschmacksmustereintragung vorbehalten.



1:13

Gewicht [kg]: 48.524

Datum	Name
Erstellt 02.12.2019	AB
Gepr.	
Zust.	

Datum	Name
Erstellt 02.12.2019	AB
Gepr.	
Zust.	

Eurokastenwagen



EK15-60x40-VG2TF-00

Revision	1	1
----------	---	---

A3