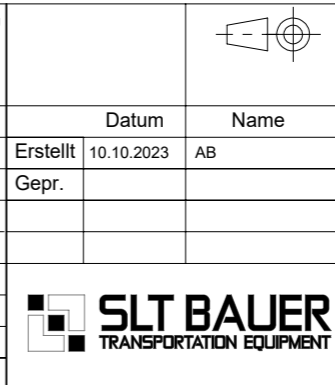


Traglast 1000 kg,
feuerverzinkt

Weitergabe sowie Vervielfältigung dieses Dokumentes, Verwertung und Mitteilung seines Inhalts sind verboten, soweit nicht ausdrücklich gestattet. Zuwiderhandlungen verpflichten zu Schadensersatz. Alle Rechte für den Fall der Patent-, Gebrauchsmuster oder Geschmacksmustereintragung vorbehalten.		
Datum	Name	
Erstellt	10.10.2023	AB
Gepr.		
Zust.		



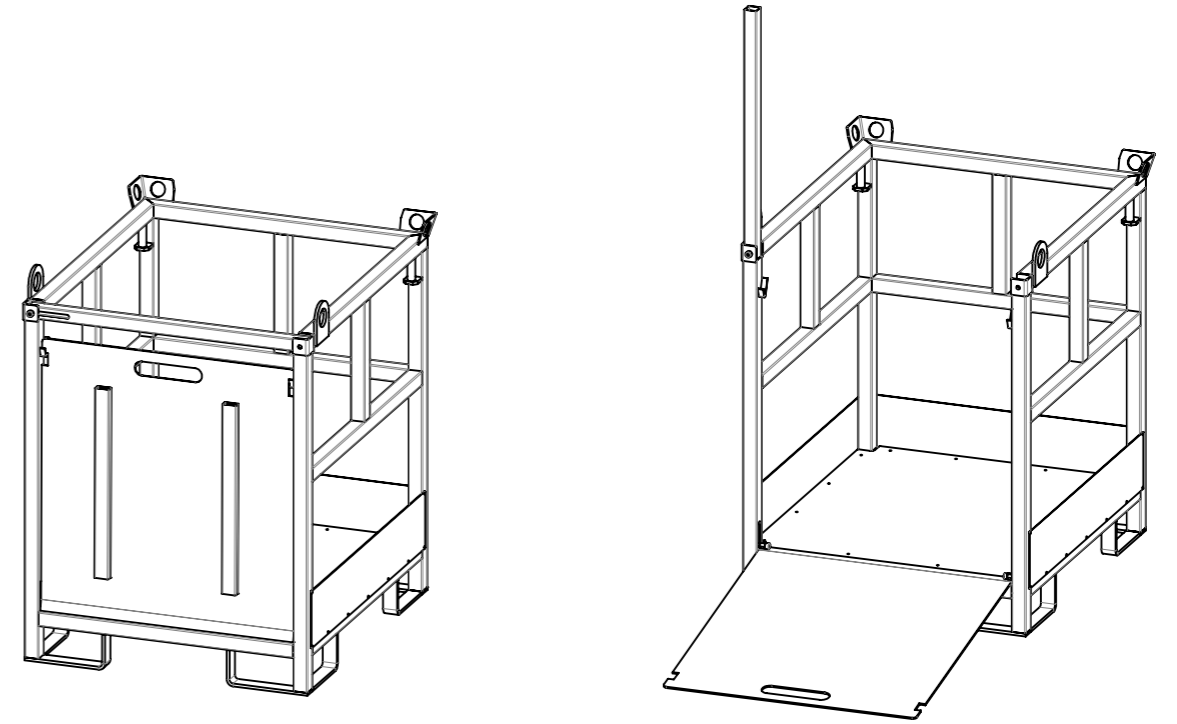
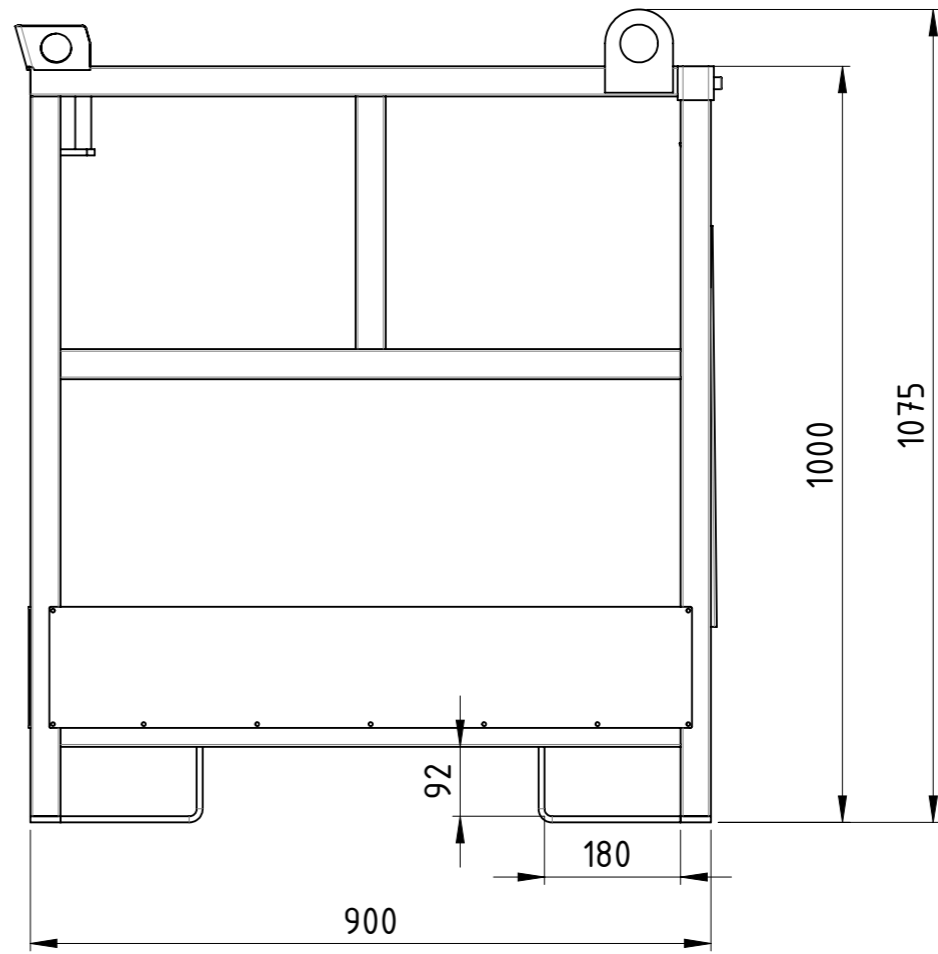
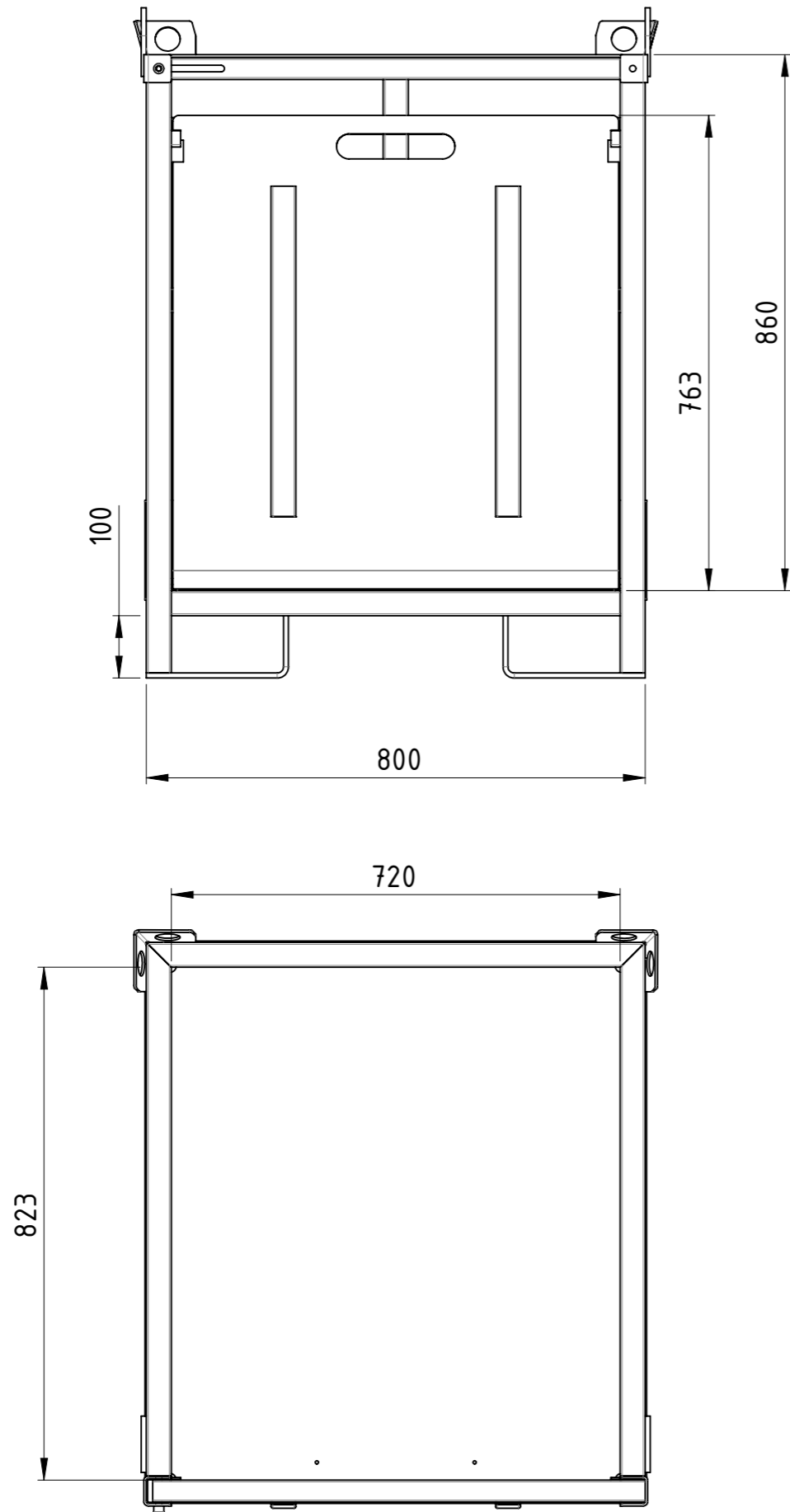
1:10	Gewicht [kg]: 85.294
Gasflaschenpalette	
GFP-080x080x100-20	
Revision	A3
	1 1

COPYING, DELIVERY TO THIRD PARTIES AS WELL AS ILLEGAL UTILISATION OF TECHNICAL DOCUMENT IS NOT ALLOWED.

Maßstab in cm / SCALE IN CM

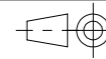


Diese Zeichnung darf weder vervielfältigt, Dritten zugänglich gemacht noch widerrechtlich benutzt werden. Nach ihrer gefertigte Teile dürfen vom Lieferanten Dritten weder zugänglich gemacht, überlassen noch verkauft werden.



Traglast 1000 kg,
feuerverzinkt

Weitergabe sowie Vervielfältigung dieses Dokumentes, Verwertung und Mitteilung seines Inhalts sind verboten, soweit nicht ausdrücklich gestattet. Zuwiderhandlungen verpflichten zu Schadensersatz. Alle Rechte für den Fall der Patent-, Gebrauchsmuster oder Geschmacksmustereintragung vorbehalten.



1:10

Gewicht [kg]: 90.124

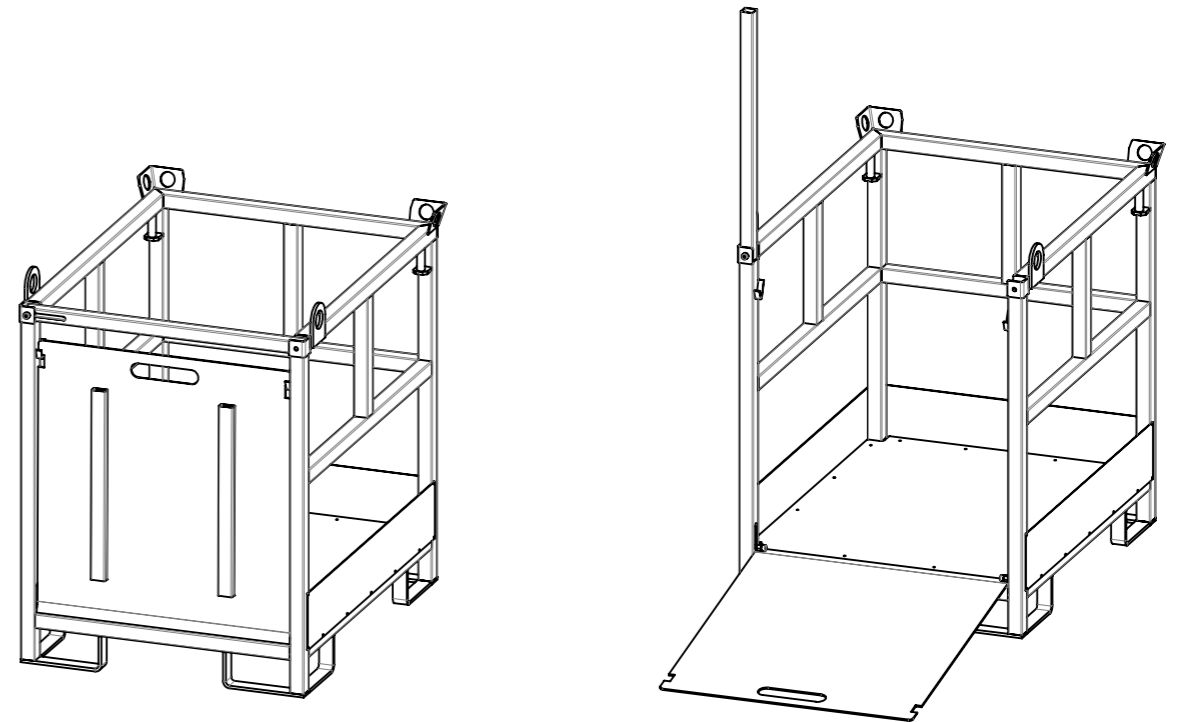
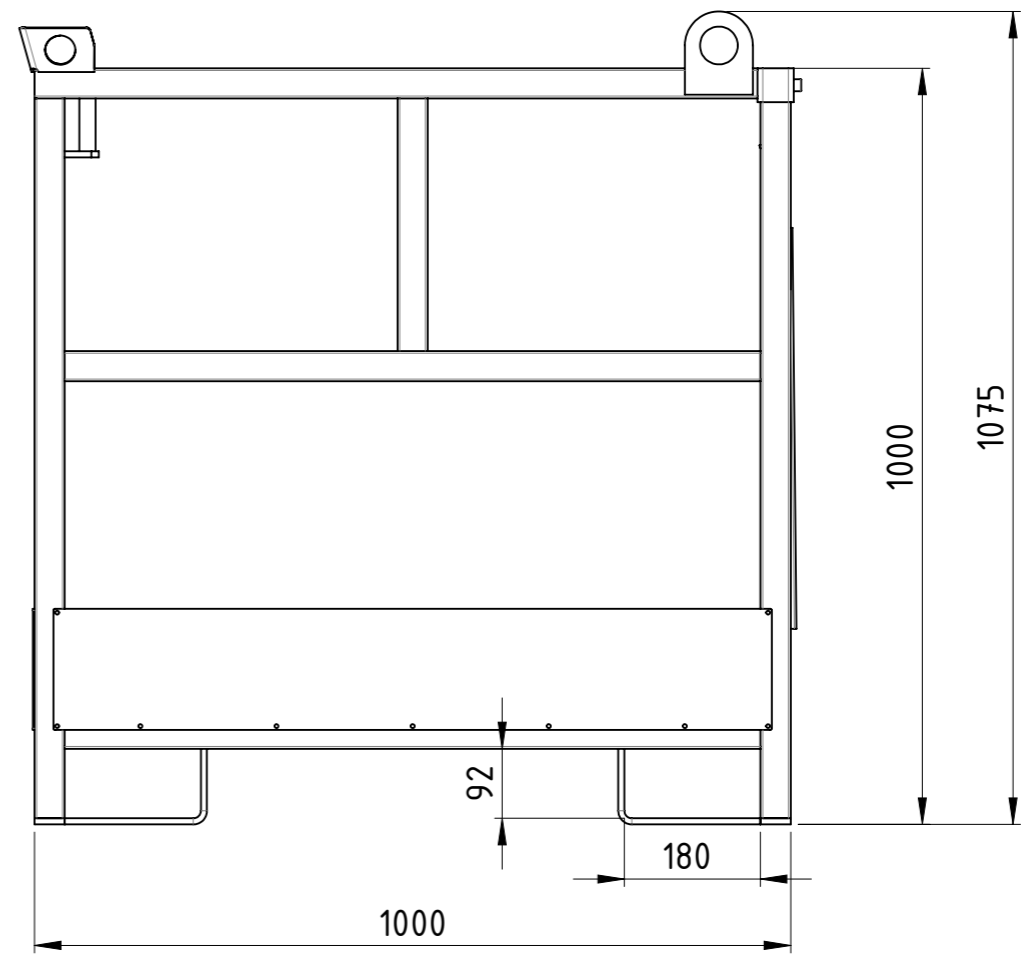
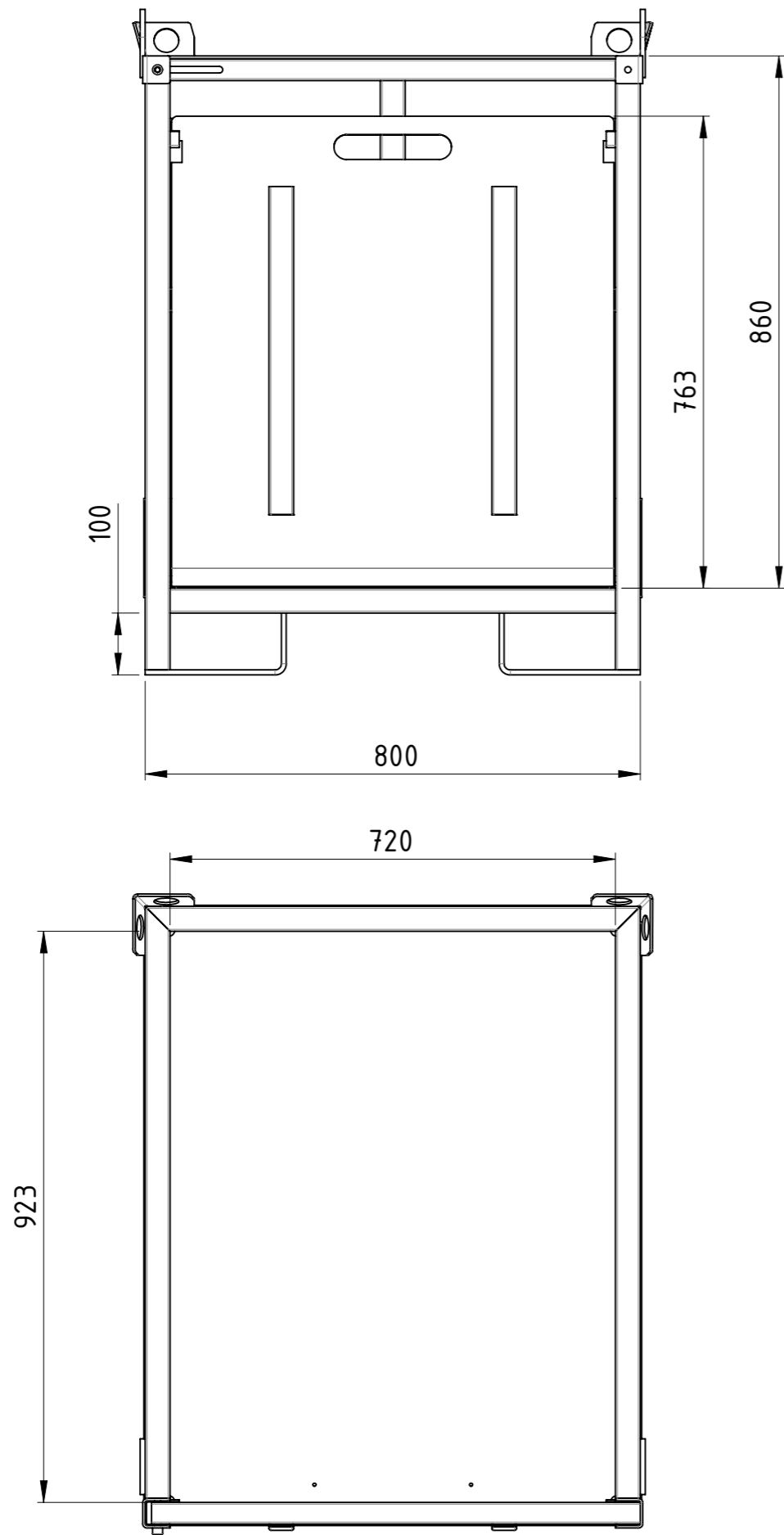
Datum		Name	
Erstellt	10.10.2023	AB	
Gepr.			
Zust.			

SLT BAUER
TRANSPORTATION EQUIPMENT

Gasflaschenpalette

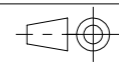
GFP-080x090x100-20

Revision	1	A3
	1	1



Traglast 1000 kg,
feuerverzinkt

Weitergabe sowie Vervielfältigung dieses Dokumentes, Verwertung und Mitteilung seines Inhalts sind verboten, soweit nicht ausdrücklich gestattet. Zuwiderhandlungen verpflichten zu Schadensersatz. Alle Rechte für den Fall der Patent-, Gebrauchsmuster oder Geschmacksmustereintragung vorbehalten.	
Datum	Name
Erstellt 10.10.2023	AB
Gepr.	
Zust.	



1:10 Gewicht [kg]: 94.954

Gasflaschenpalette

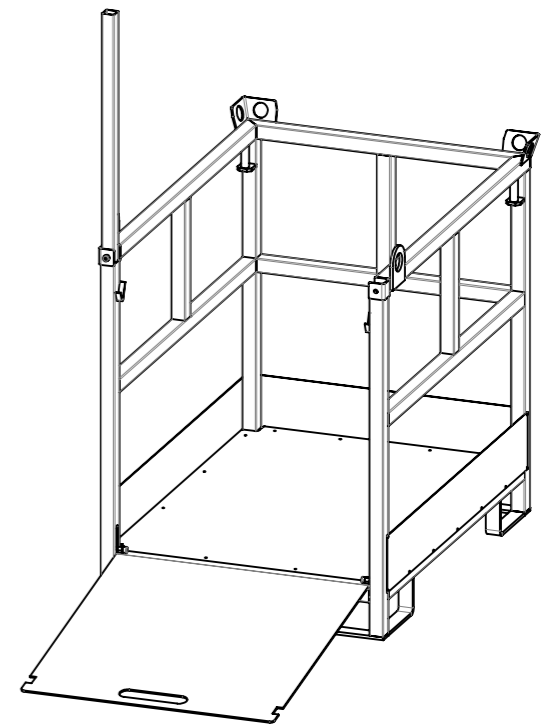
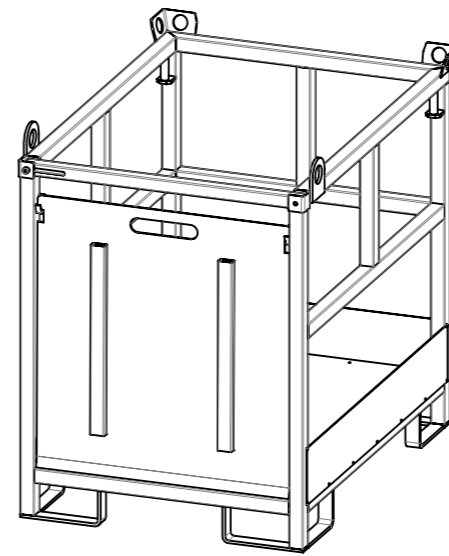
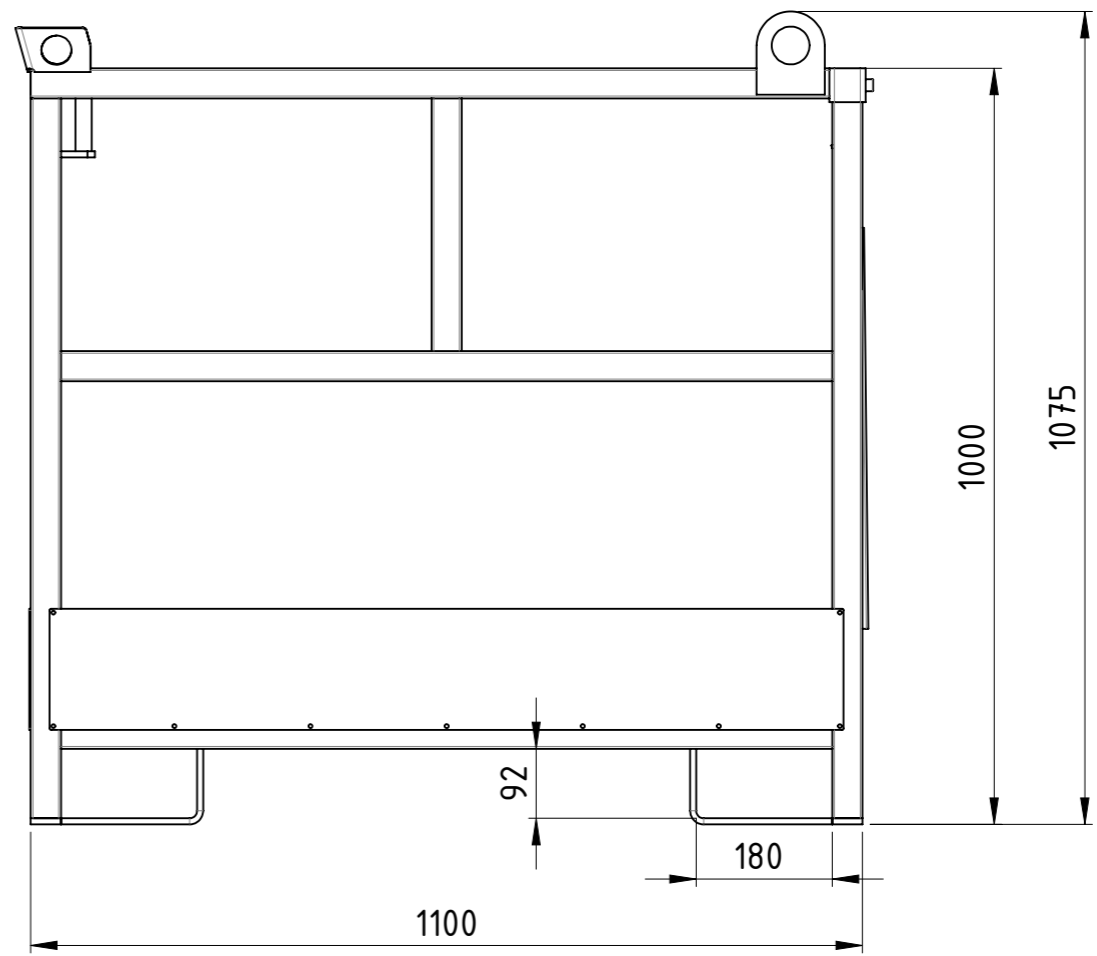
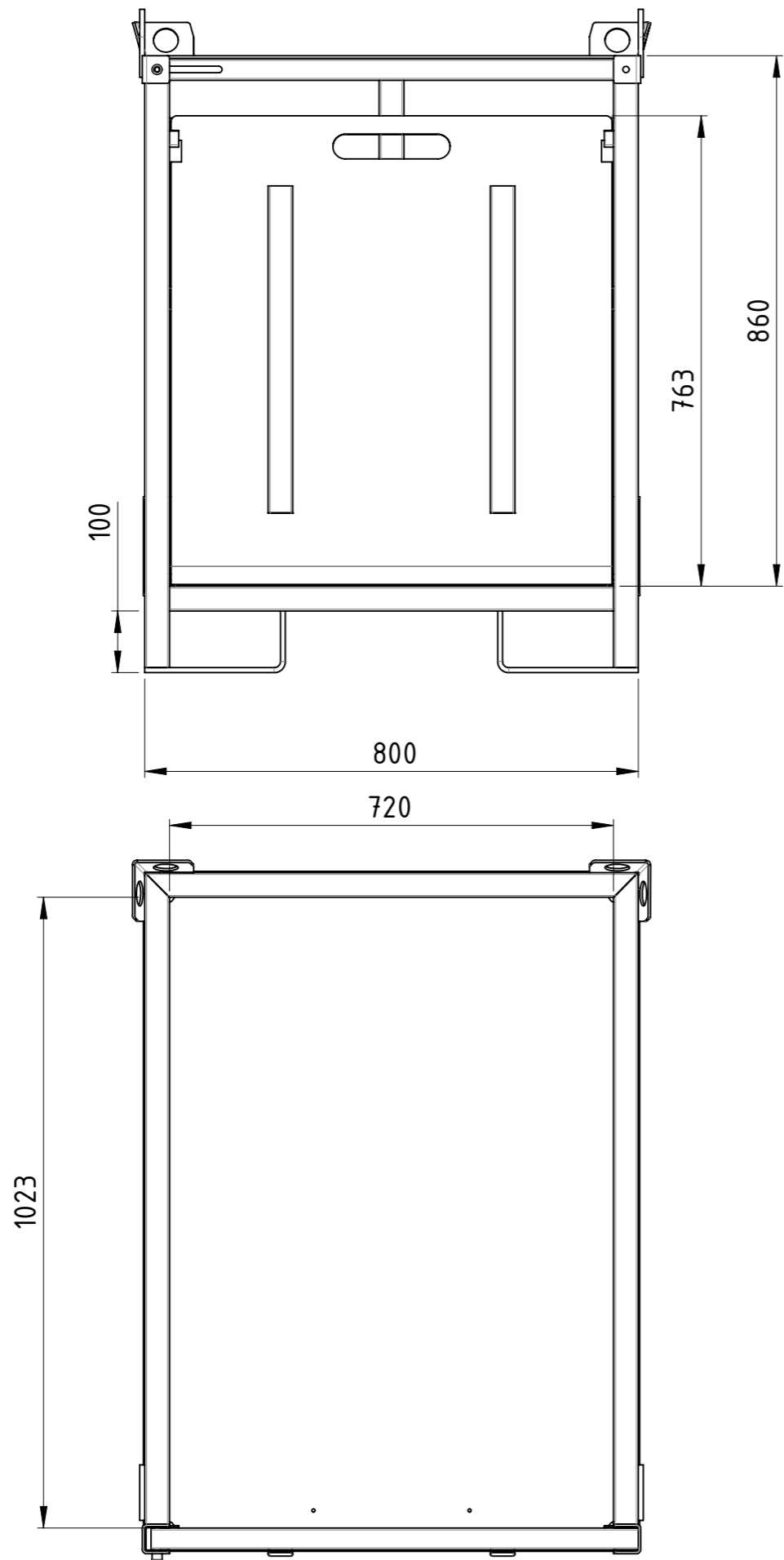


GFP-080x100x100-20

Revision	A3
1	1

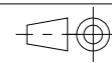


Diese Zeichnung darf weder vervielfältigt, Dritten zugänglich gemacht noch widerrechtlich benutzt werden. Nach ihrer gefertigte Teile dürfen vom Lieferanten Dritten weder zugänglich gemacht, überlassen noch verkauft werden.



Traglast 1000 kg,
feuerverzinkt

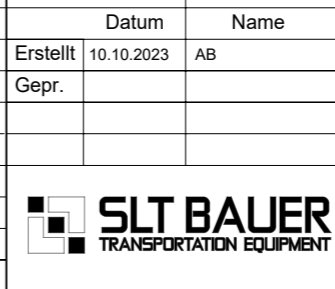
Weitergabe sowie Vervielfältigung dieses Dokumentes, Verwertung und Mitteilung seines Inhalts sind verboten, soweit nicht ausdrücklich gestattet. Zuwiderhandlungen verpflichten zu Schadenersatz. Alle Rechte für den Fall der Patent-, Gebrauchsmuster oder Geschmacksmustereintragung vorbehalten.



1:10

Gewicht [kg]: 99.785

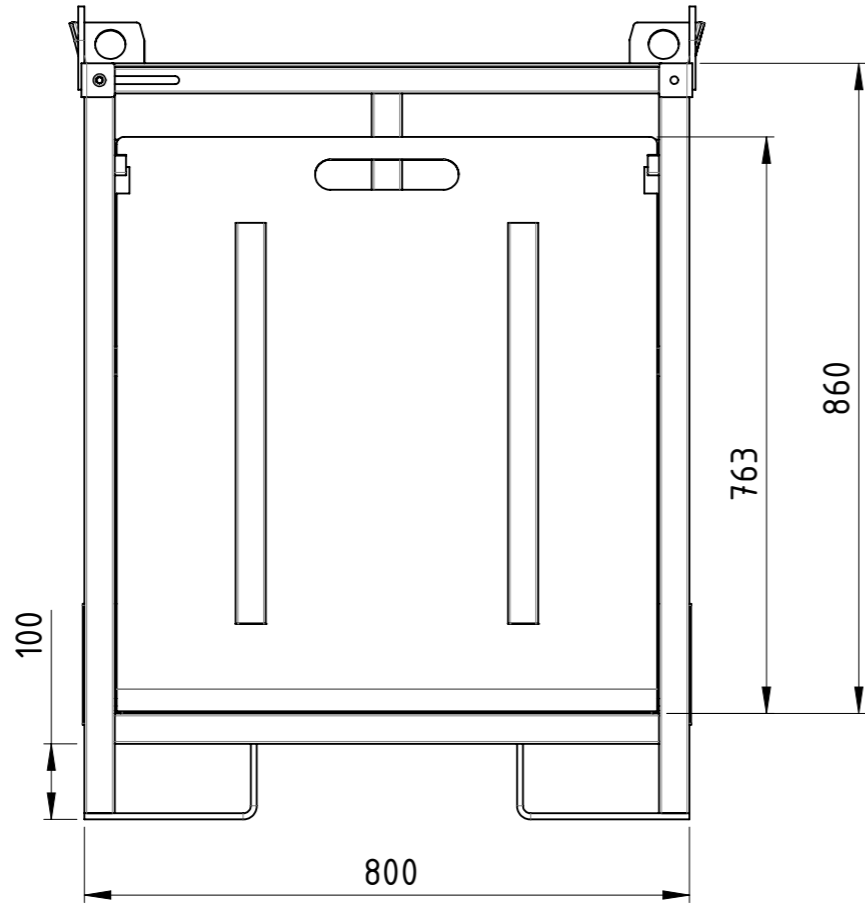
Datum		Name	
Erstellt	10.10.2023	AB	
Gepr.			
Zust.			



Gasflaschenpalette		GFP-080x110x100-20	Revision	A3
				1 1



1123

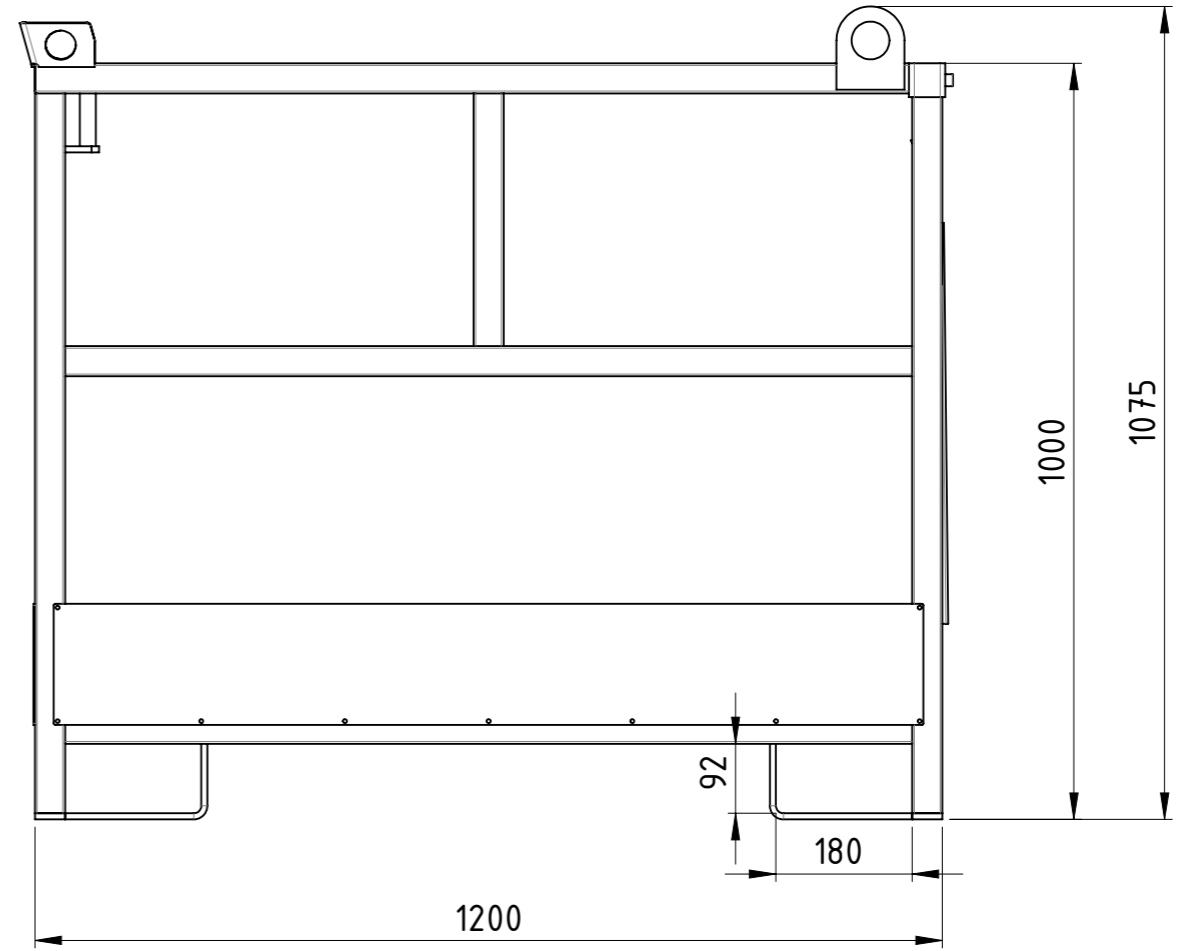
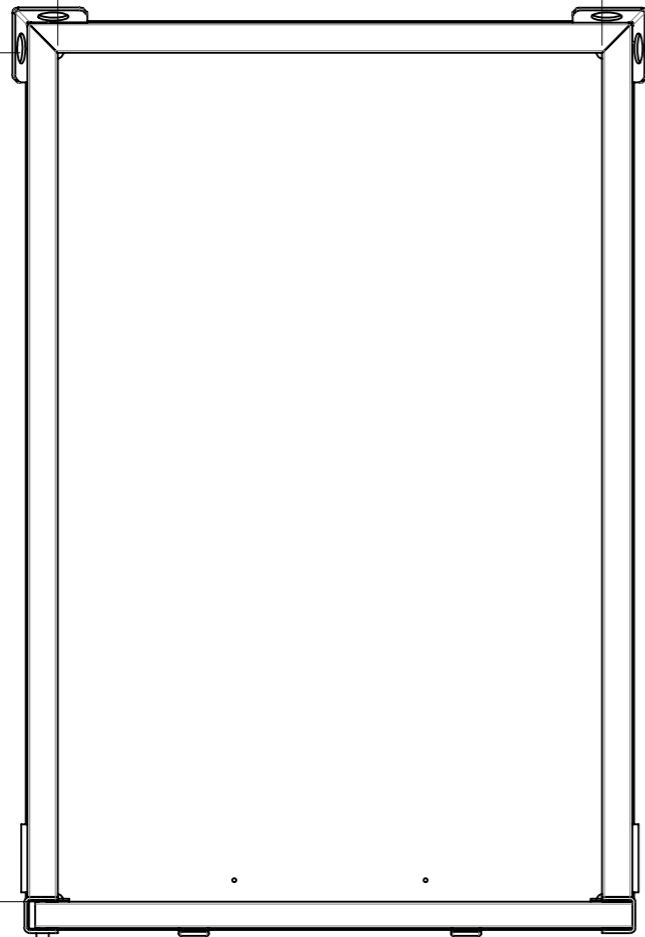


800

763

860

720



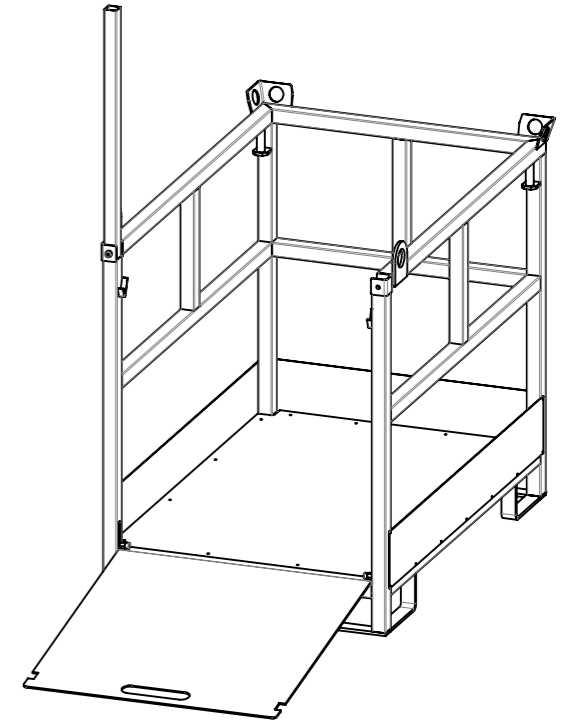
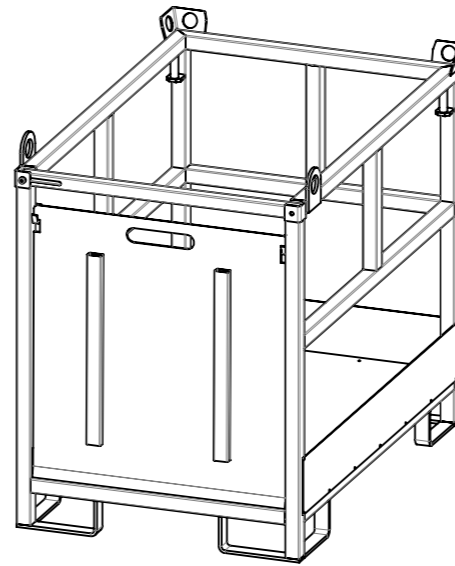
1200

92

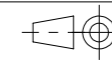
180

1000

1075



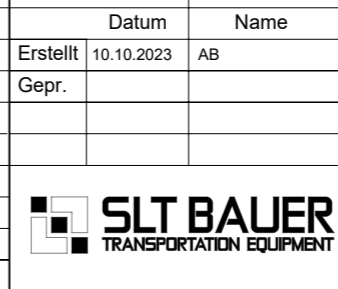
Weitergabe sowie Vervielfältigung dieses Dokumentes, Verwertung und Mitteilung seines Inhalts sind verboten, soweit nicht ausdrücklich gestattet. Zuwiderhandlungen verpflichten zu Schadensersatz. Alle Rechte für den Fall der Patent-, Gebrauchsmuster oder Geschmacksmustereintragung vorbehalten.



1:10

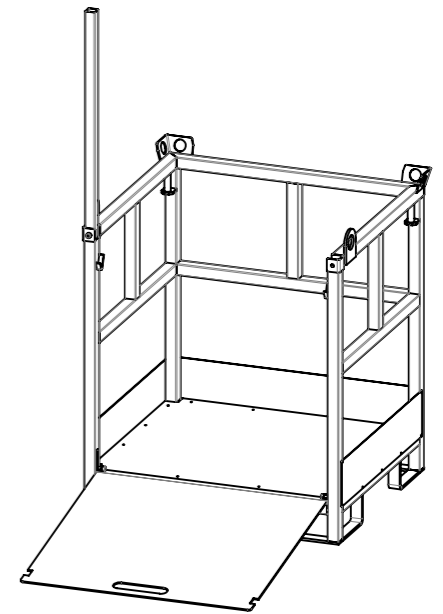
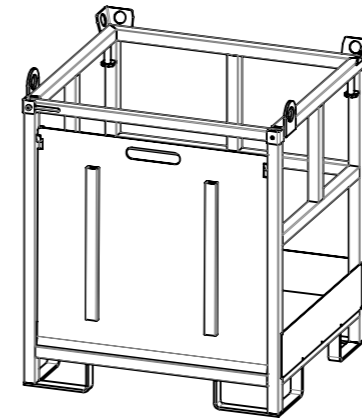
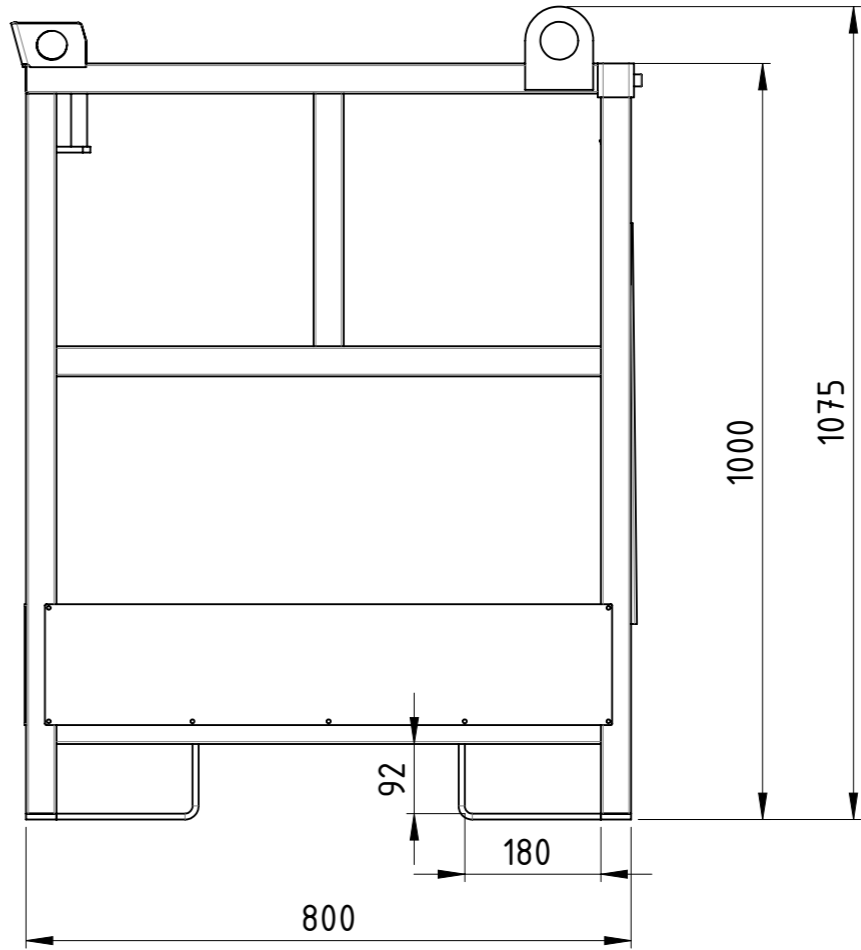
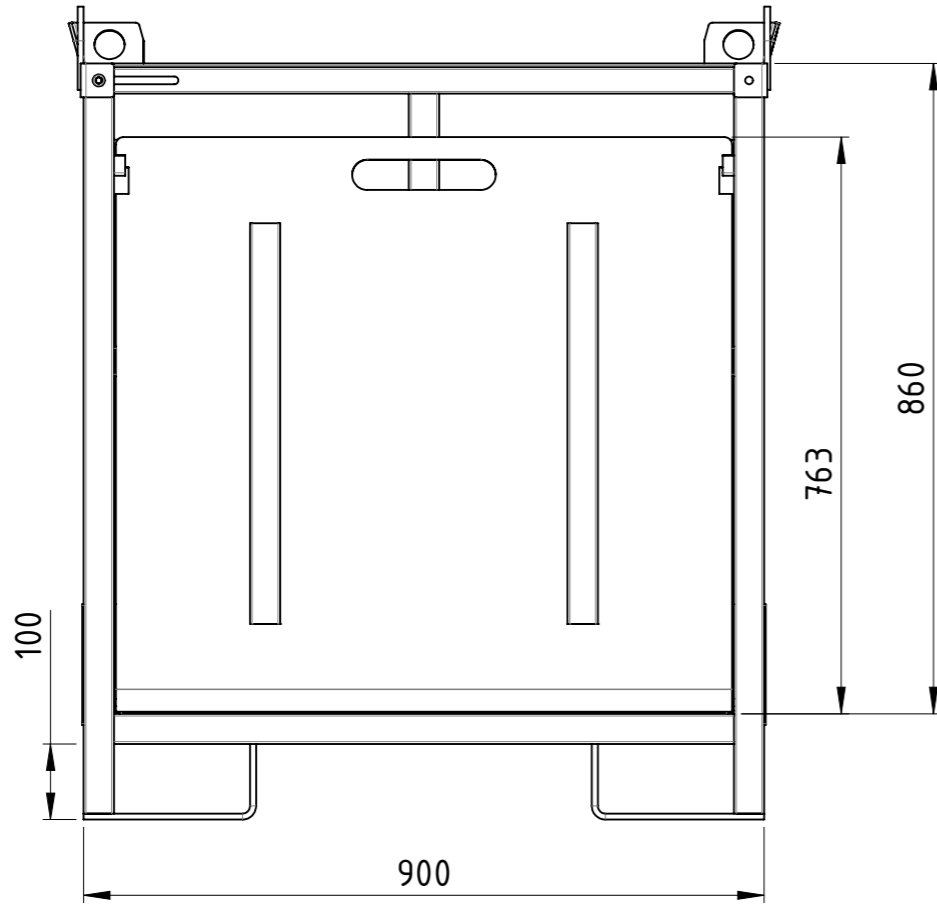
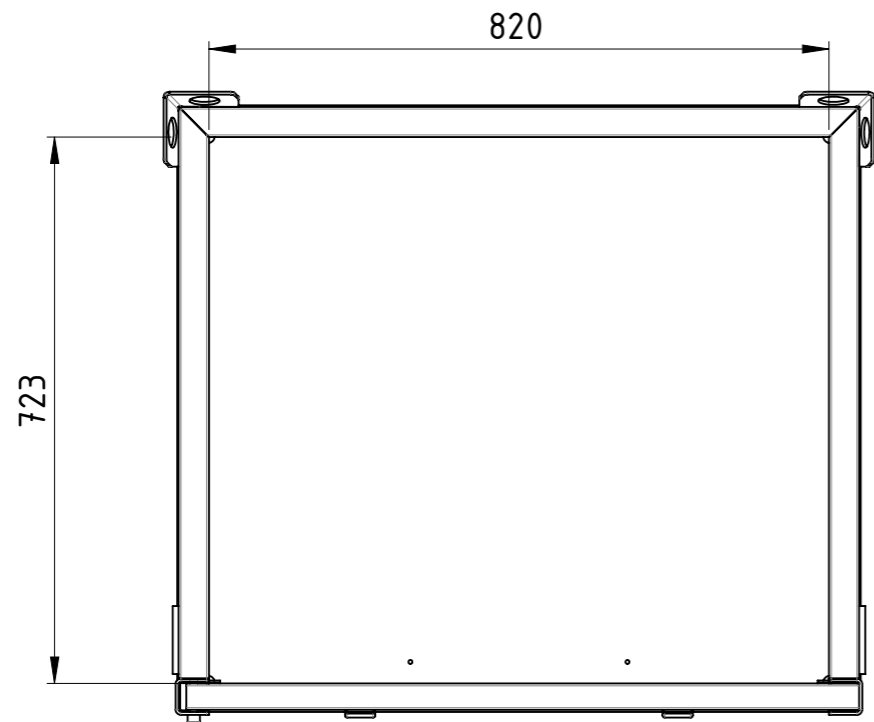
Gewicht [kg]: 104.616

Datum		Name	
Erstellt	10.10.2023	AB	
Gepr.			
Zust.			



Gasflaschenpalette		GFP-080x120x100-20	Revision	A3
				1 1

Traglast 1000 kg,
feuerverzinkt



Traglast 1000 kg,
feuerverzinkt

Weitergabe sowie Vervielfältigung dieses Dokumentes, Verwertung und Mitteilung seines Inhalts sind verboten, soweit nicht ausdrücklich gestattet. Zuwiderhandlungen verpflichten zu Schadenersatz. Alle Rechte für den Fall der Patent-, Gebrauchsmuster oder Geschmacksmustereintragung vorbehalten.

Zust.			
-------	--	--	--

	Datum	Name
Erstellt	10.10.2023	AB
Gepr.		

1:10	Gewicht [kg]: 91.651
Gasflaschenpalette	
GFP-090x080x100-20	
Revision	A3
	1 1

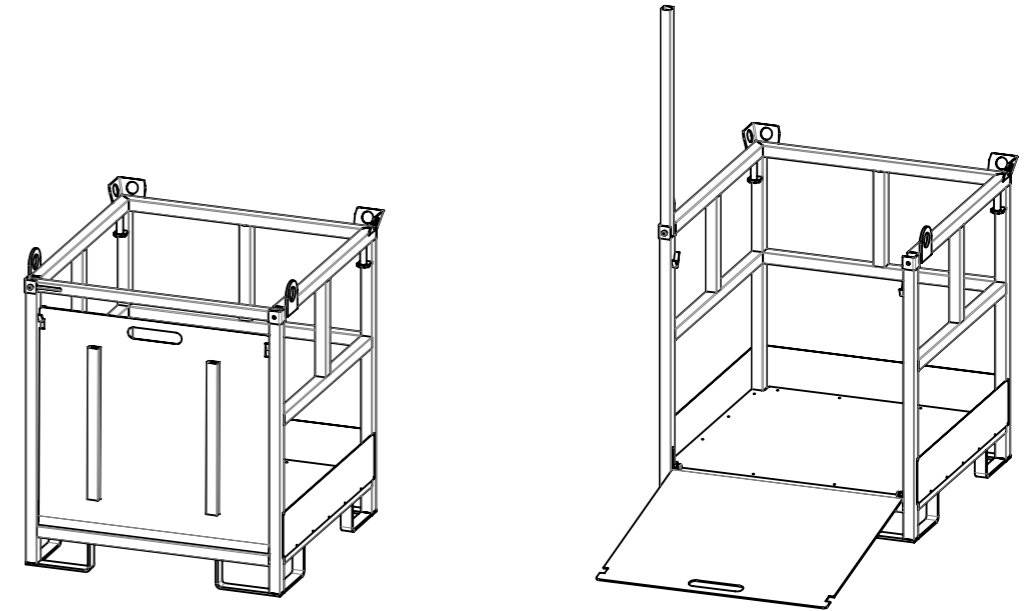
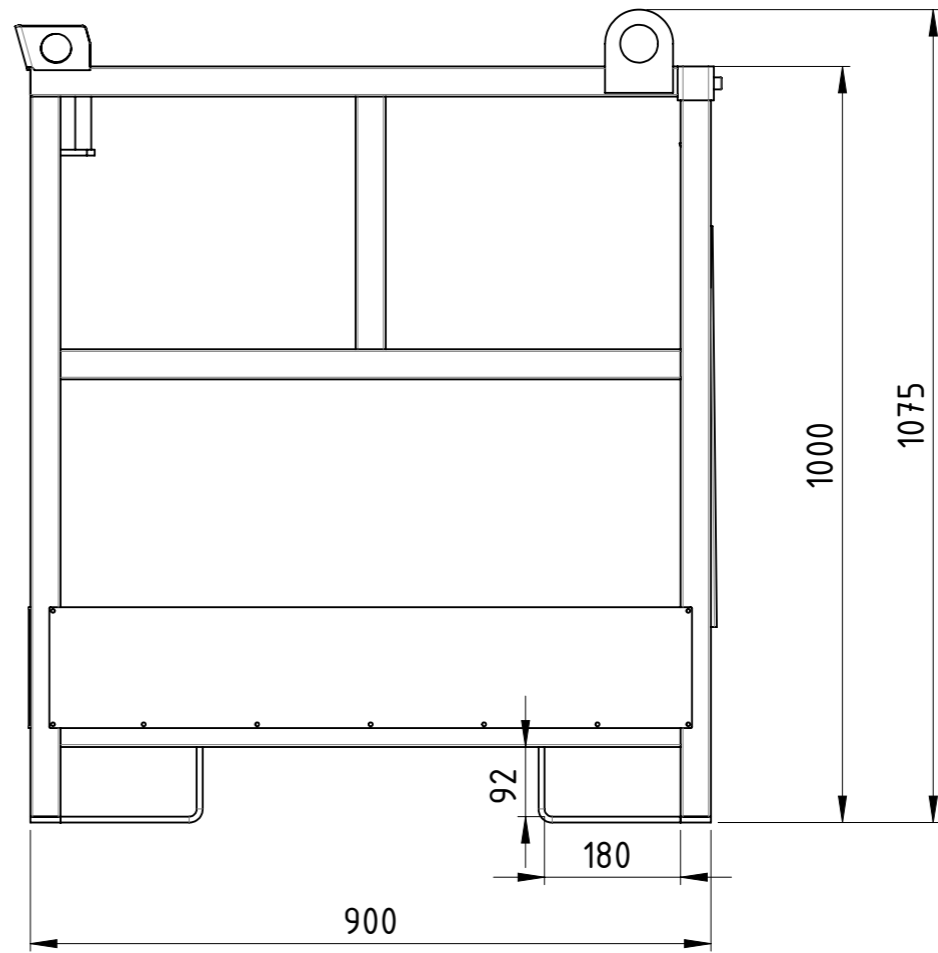
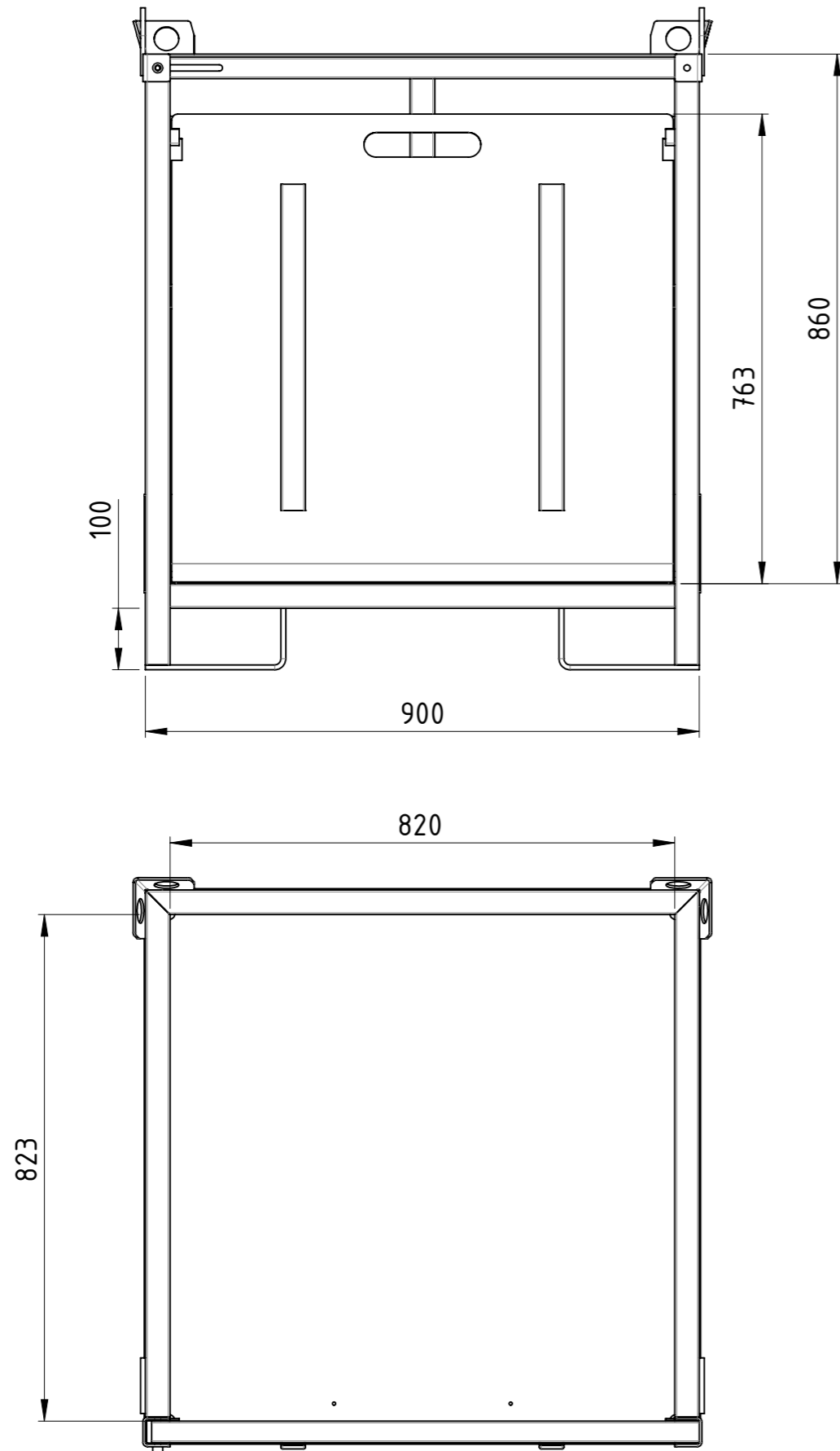


COPYING, DELIVERY TO THIRD PARTIES AS WELL AS ILLEGAL UTILISATION OF TECHNICAL DOCUMENT IS NOT ALLOWED.

Maßstab in cm / SCALE IN CM



Diese Zeichnung darf weder vervielfältigt, Dritten zugänglich gemacht noch widerrechtlich benutzt werden. Nach ihrer gefertigte Teile dürfen vom Lieferanten Dritten weder zugänglich gemacht, überlassen noch verkauft werden.



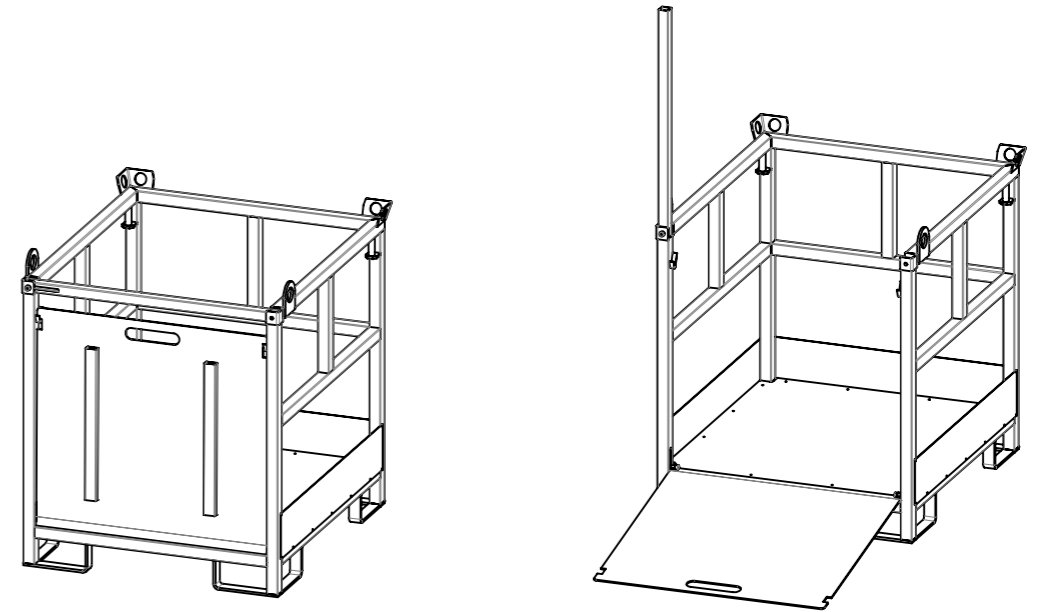
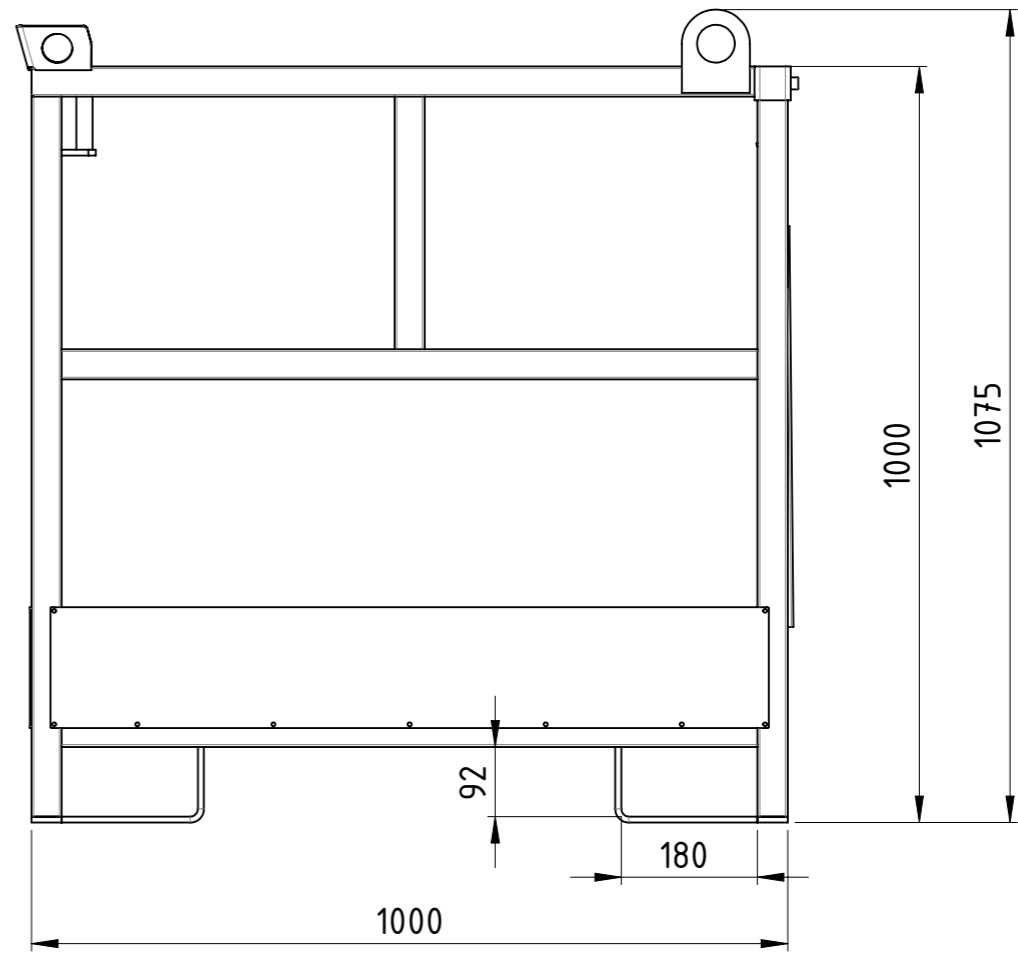
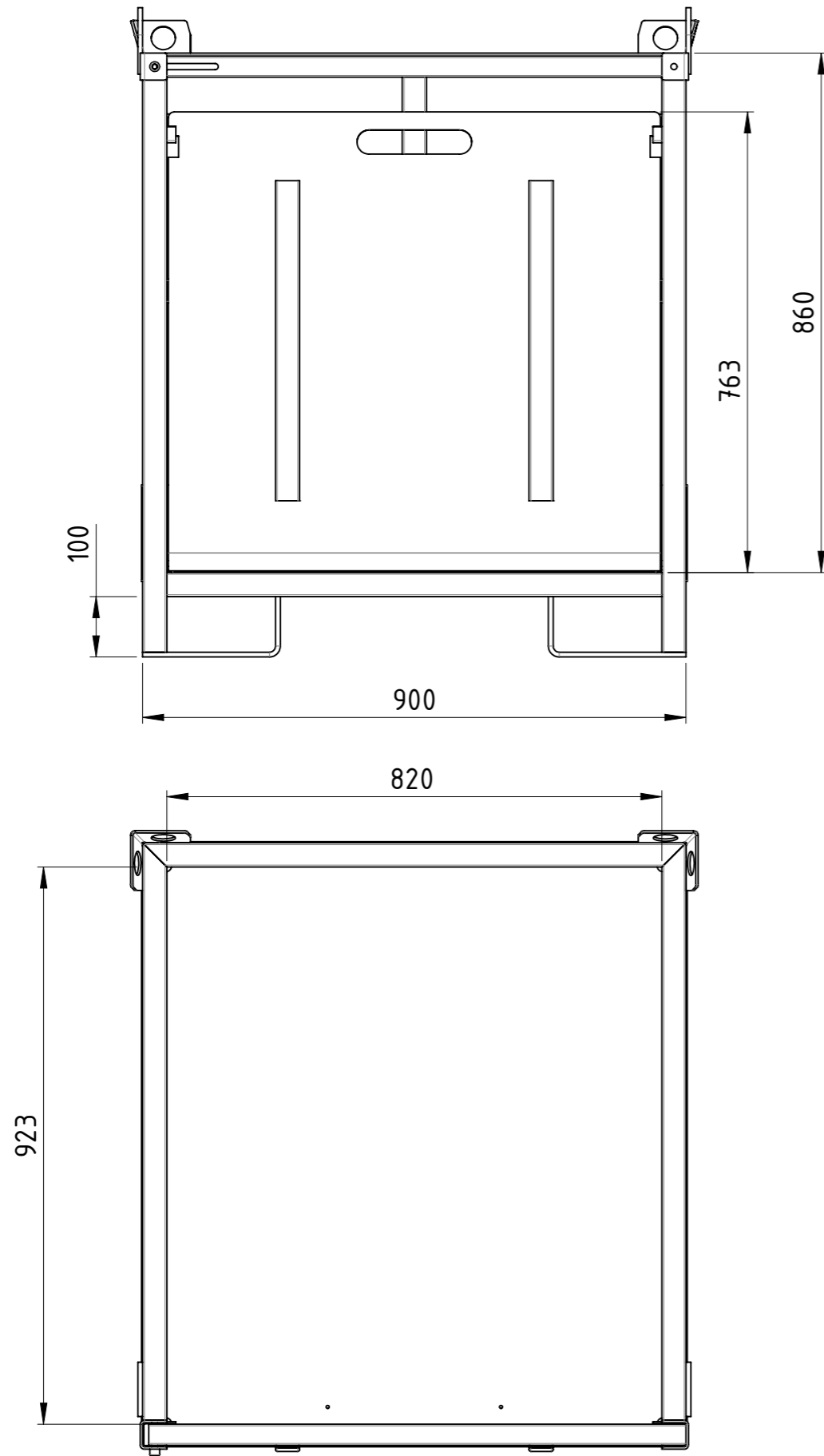
Traglast 1000 kg,
feuerverzinkt

Weitergabe sowie Vervielfältigung dieses Dokumentes, Verwertung und Mitteilung seines Inhalts sind verboten, soweit nicht ausdrücklich gestattet. Zuwiderhandlungen verpflichten zu Schadenersatz. Alle Rechte für den Fall der Patent-, Gebrauchsmuster oder Geschmacksmustereintragung vorbehalten.

Zust.			
-------	--	--	--

	Datum	Name
Erstellt	10.10.2023	AB
Gepr.		

1:10	Gewicht [kg]: 96.792
Gasflaschenpalette	
GFP-090x090x100-20	
Revision	A3
	1 1



Traglast 1000 kg,
feuerverzinkt

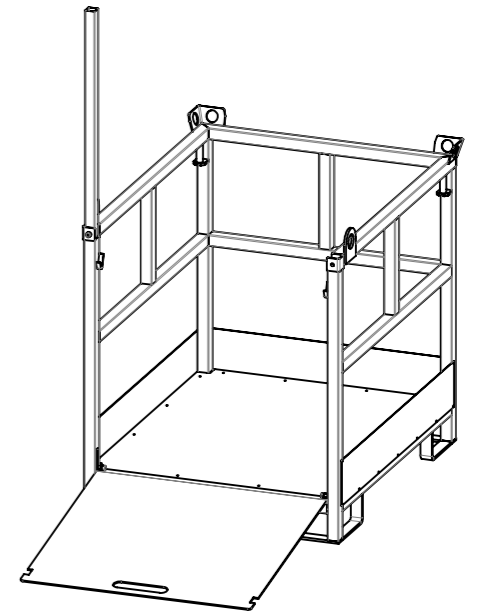
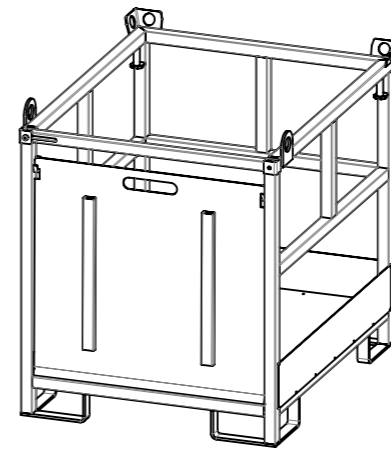
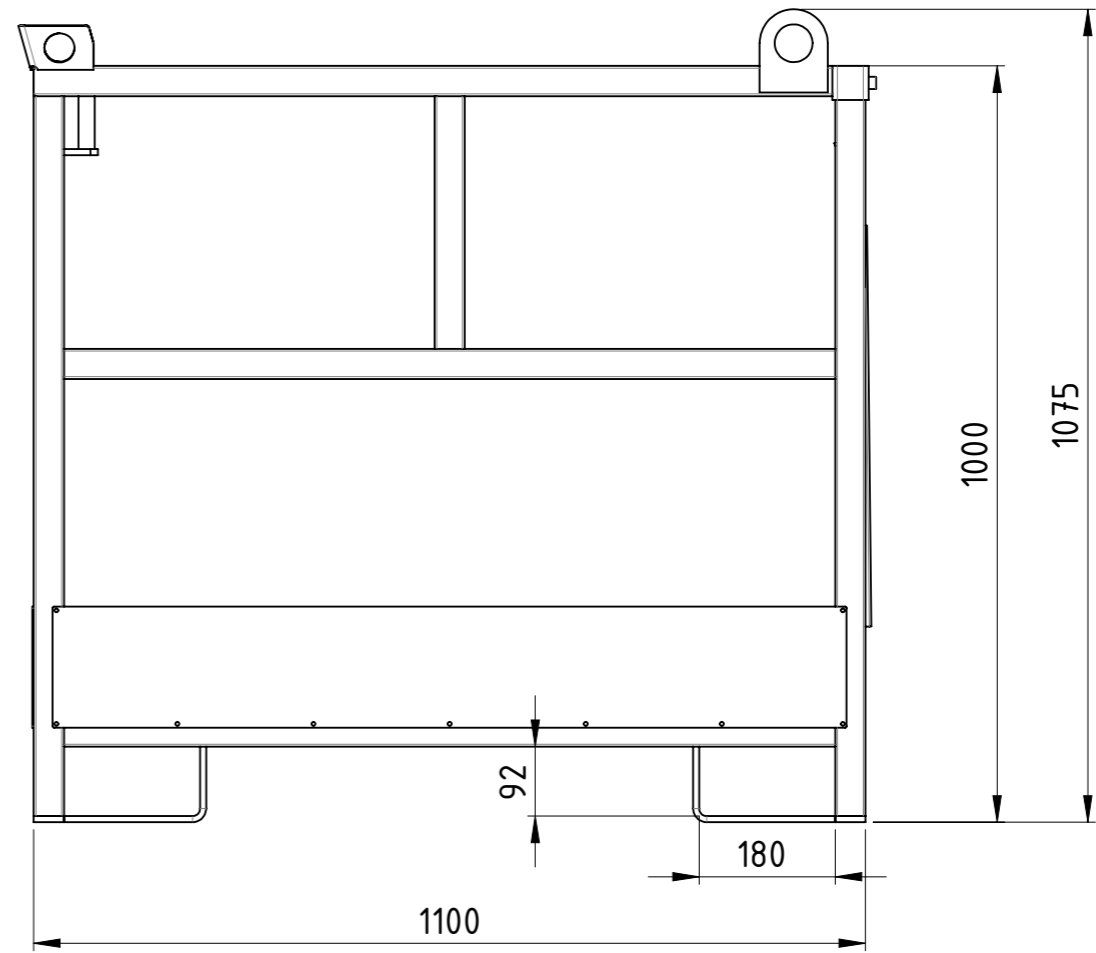
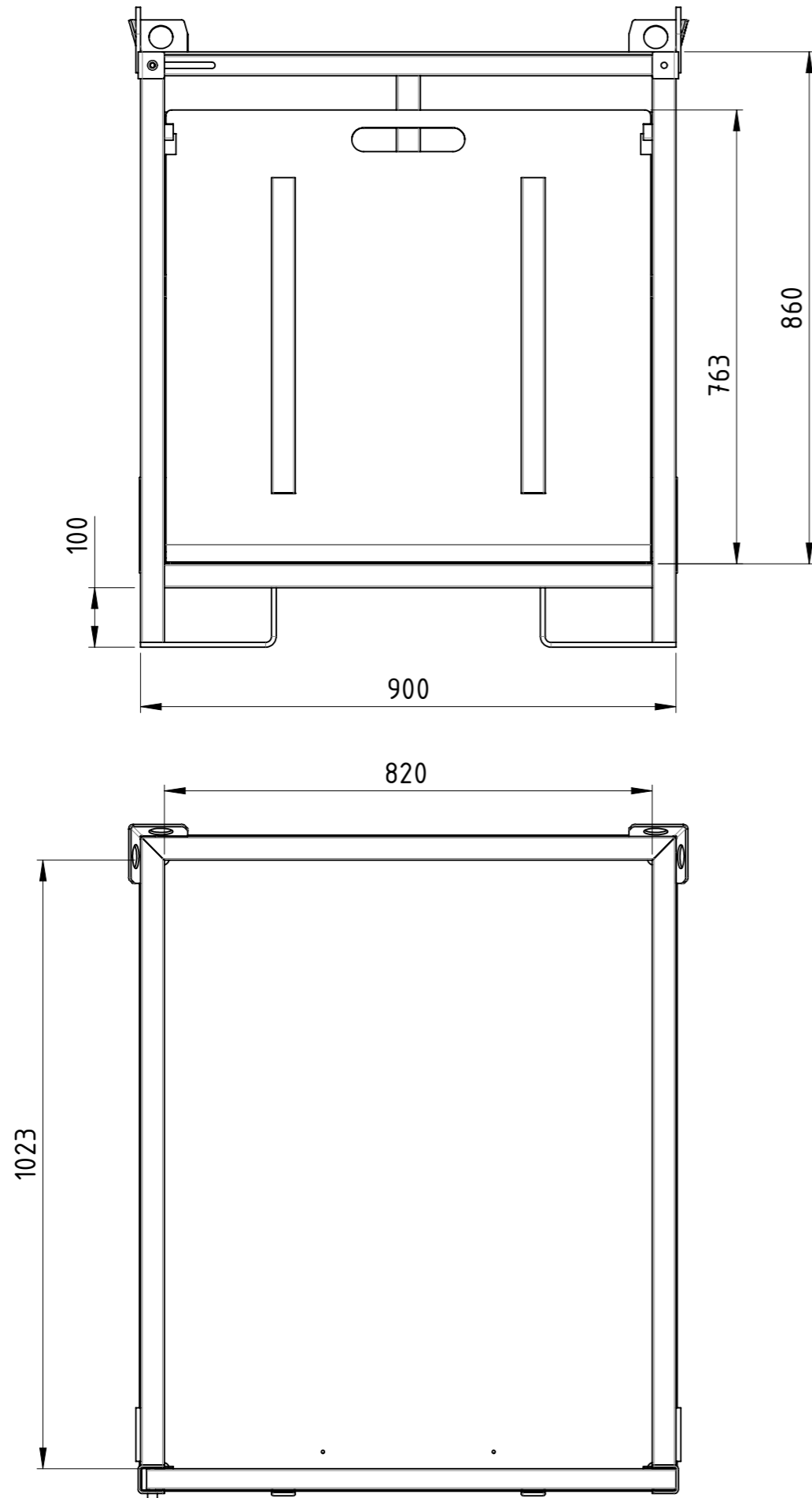
Weitergabe sowie Vervielfältigung dieses Dokumentes, Verwertung und Mitteilung seines Inhalts sind verboten, soweit nicht ausdrücklich gestattet. Zuwiderhandlungen verpflichten zu Schadenersatz. Alle Rechte für den Fall der Patent-, Gebrauchsmuster oder Geschmacksmustereintragung vorbehalten.			
Zust.			

	Datum	Name	
	Erstellt	10.10.2023	AB
	Gepr.		

1:10		Gewicht [kg]: 101.935	
Gasflaschenpalette			
		A3	
		Revision	
		1 1	



GFP-090x100x100-20



Traglast 1000 kg,
feuerverzinkt

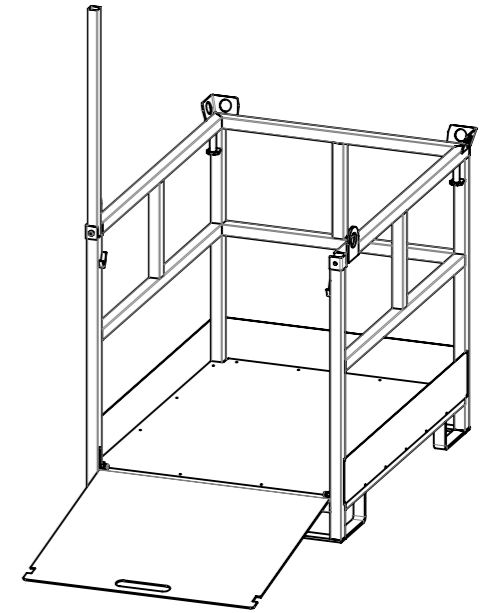
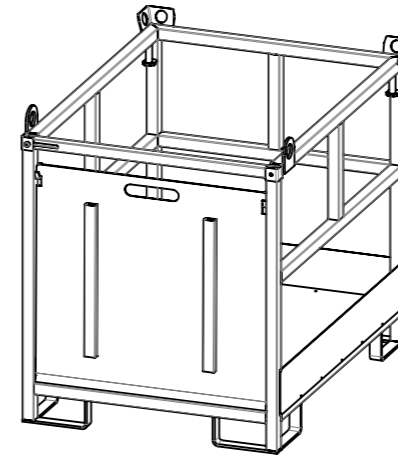
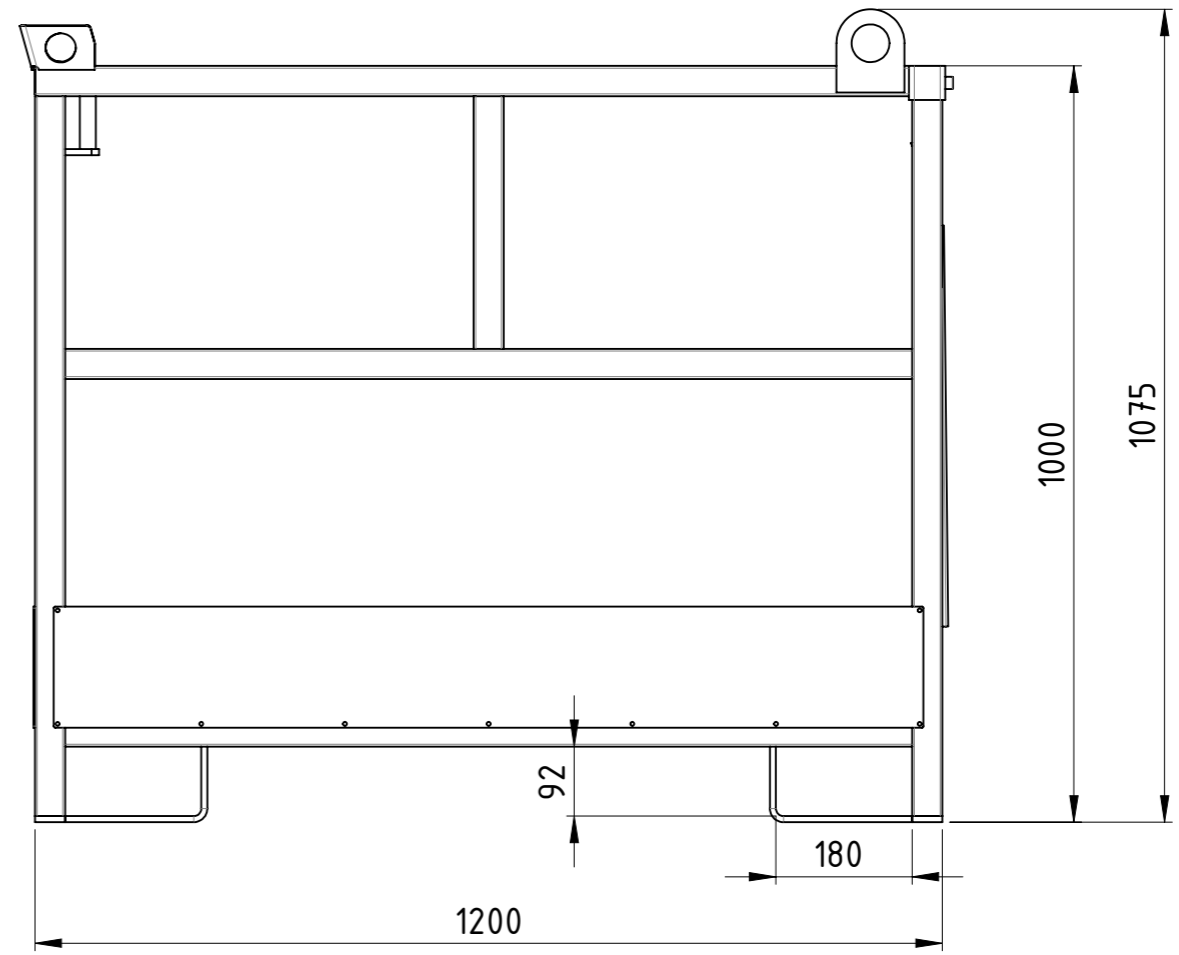
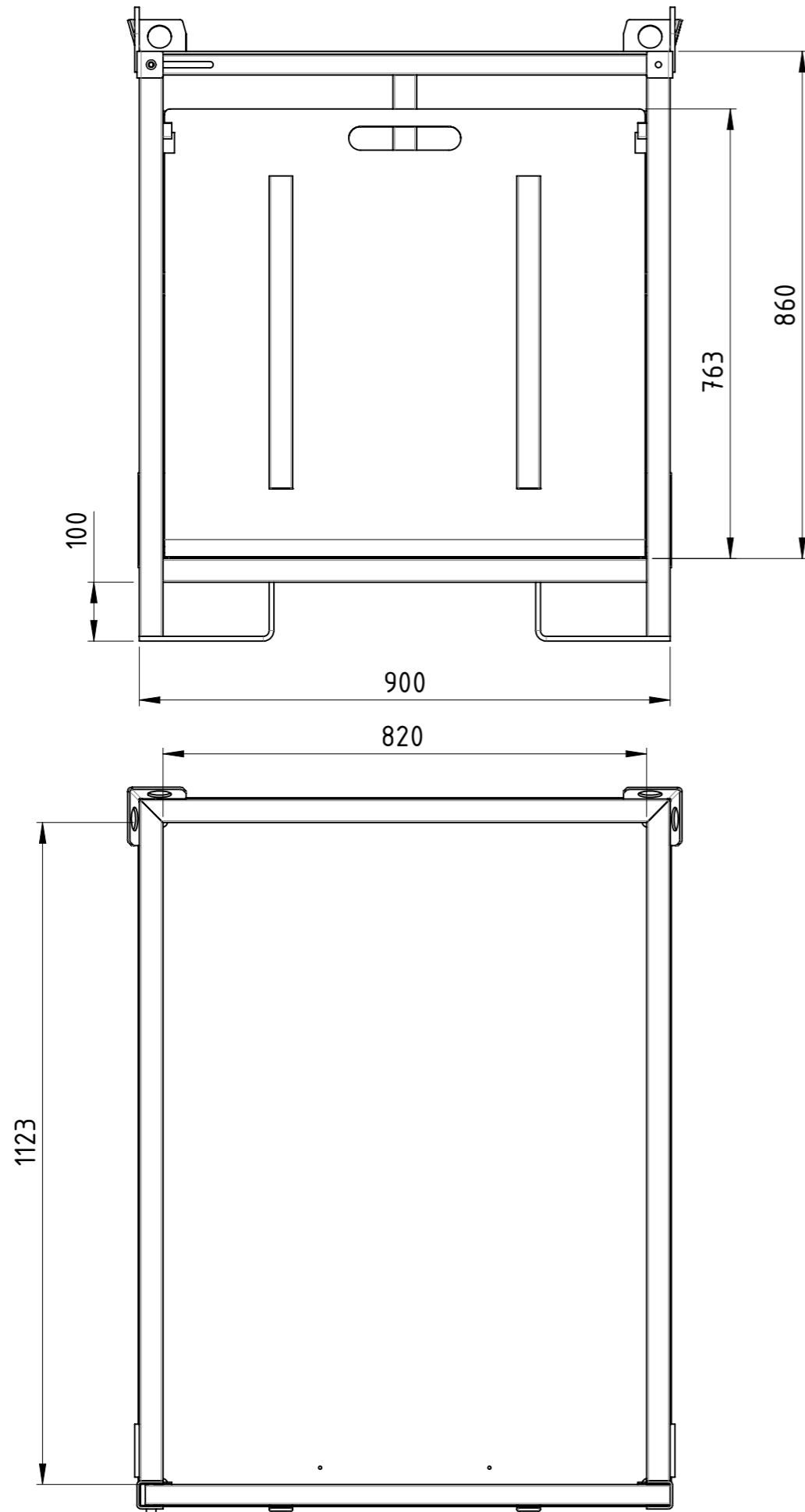
Weitergabe sowie Vervielfältigung dieses Dokumentes, Verwertung und Mitteilung seines Inhalts sind verboten, soweit nicht ausdrücklich gestattet. Zuwiderhandlungen verpflichten zu Schadenersatz. Alle Rechte für den Fall der Patent-, Gebrauchsmuster oder Geschmacksmustereintragung vorbehalten.

Zust.			
-------	--	--	--

	Datum	Name
Erstellt	10.10.2023	AB
Gepr.		

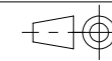
1:10	Gewicht [kg]: 107.077
Gasflaschenpalette	
GFP-090x110x100-20	
Revision	A3
	1 1





Traglast 1000 kg,
feuerverzinkt

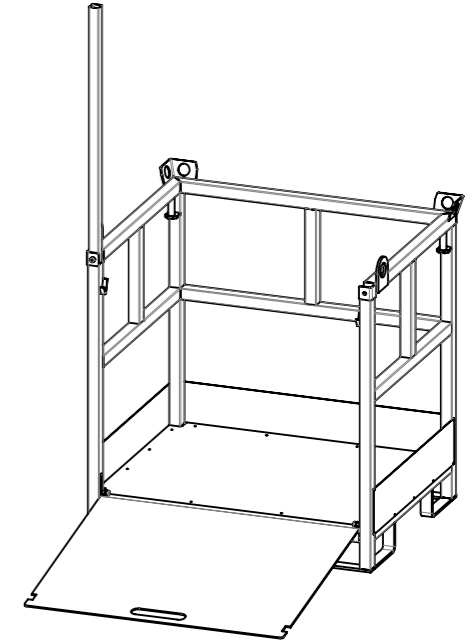
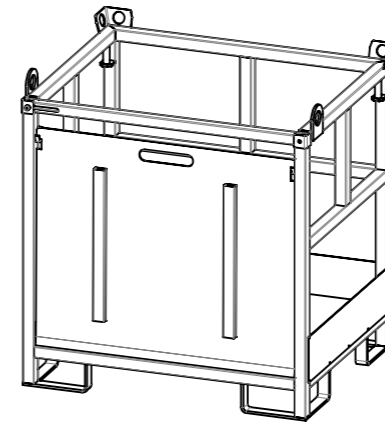
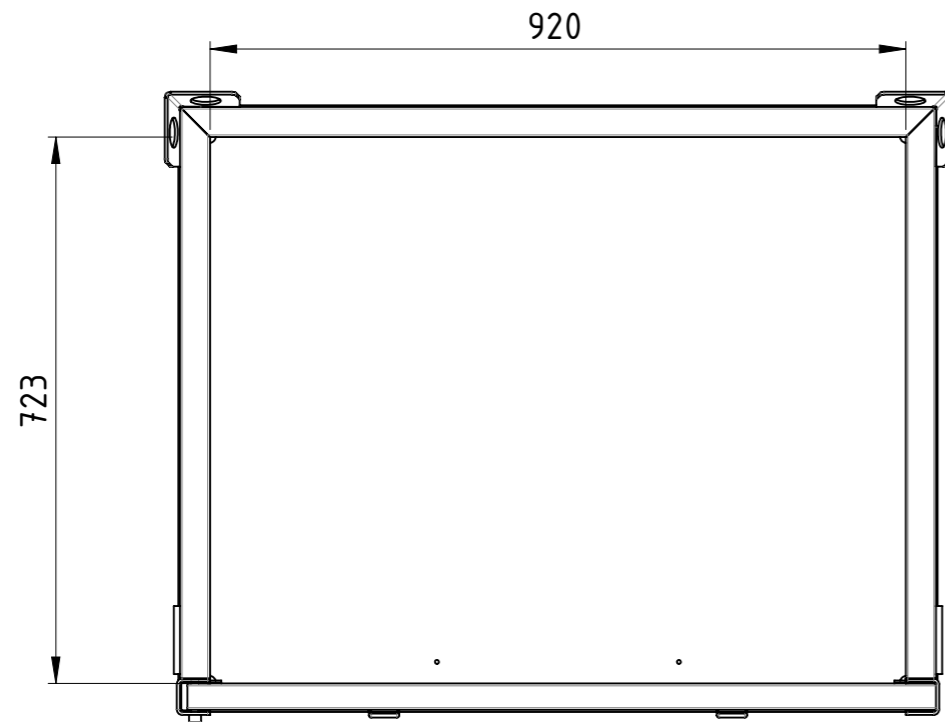
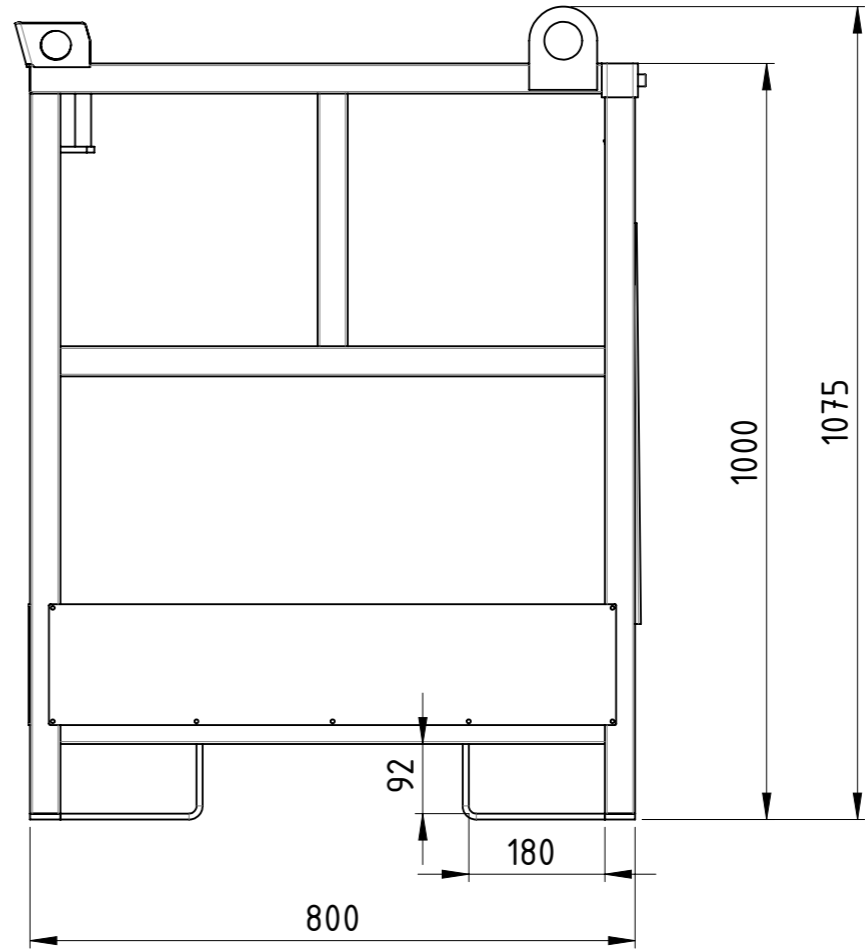
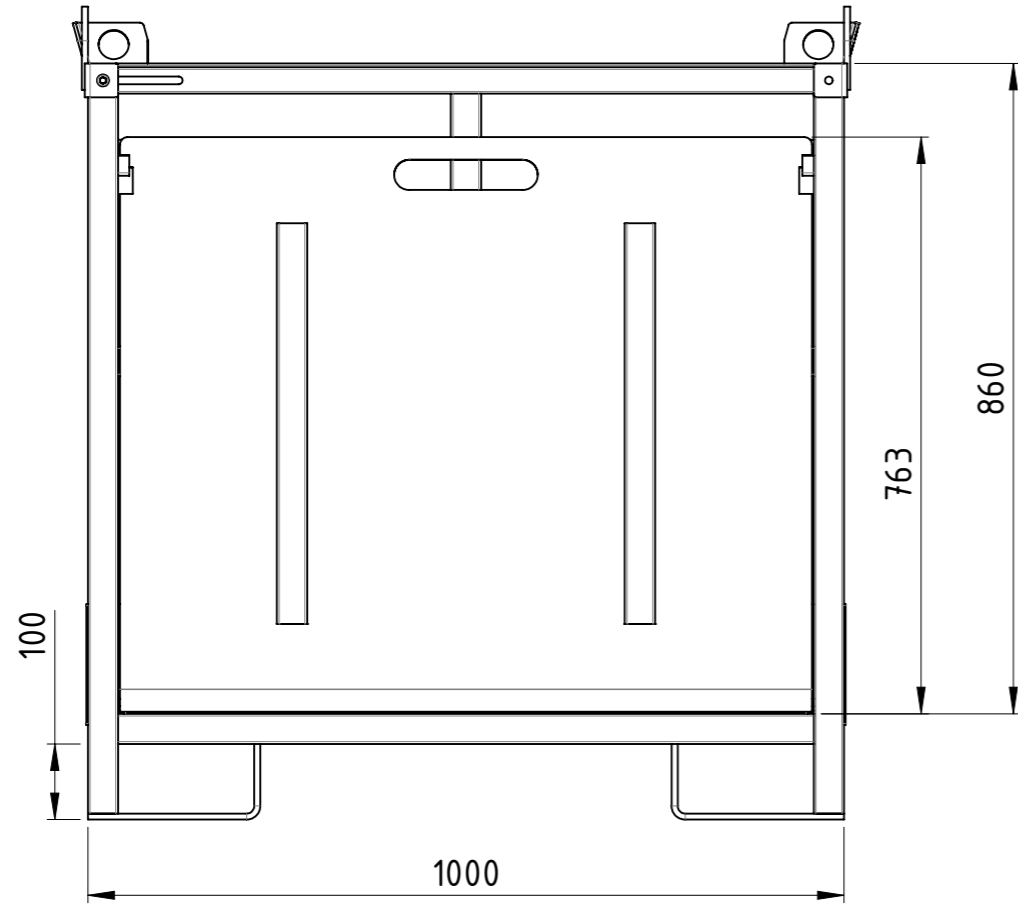
Weitergabe sowie Vervielfältigung dieses Dokumentes, Verwertung und Mitteilung seines Inhalts sind verboten, soweit nicht ausdrücklich gestattet. Zuwiderhandlungen verpflichten zu Schadenersatz. Alle Rechte für den Fall der Patent-, Gebrauchsmuster oder Geschmacksmustereintragung vorbehalten.



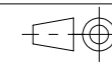
1:10 Gewicht [kg]: 112.220

	Datum	Name
Erstellt	10.10.2023	AB
Gepr.		
Zust.		

Gasflaschenpalette		GFP-090x120x100-20	Revision	A3
				1 1



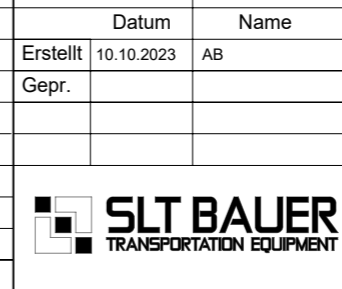
Weitergabe sowie Vervielfältigung dieses Dokumentes, Verwertung und Mitteilung seines Inhalts sind verboten, soweit nicht ausdrücklich gestattet. Zuwiderhandlungen verpflichten zu Schadenersatz. Alle Rechte für den Fall der Patent-, Gebrauchsmuster oder Geschmacksmustereintragung vorbehalten.



1:10

Gewicht [kg]: 98.008

	Datum	Name
Erstellt	10.10.2023	AB
Gepr.		
Zust.		



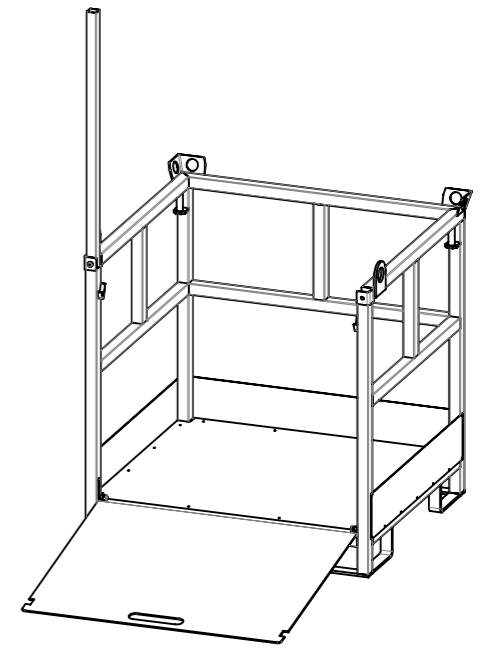
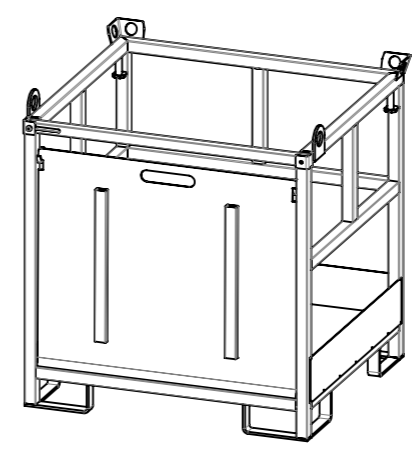
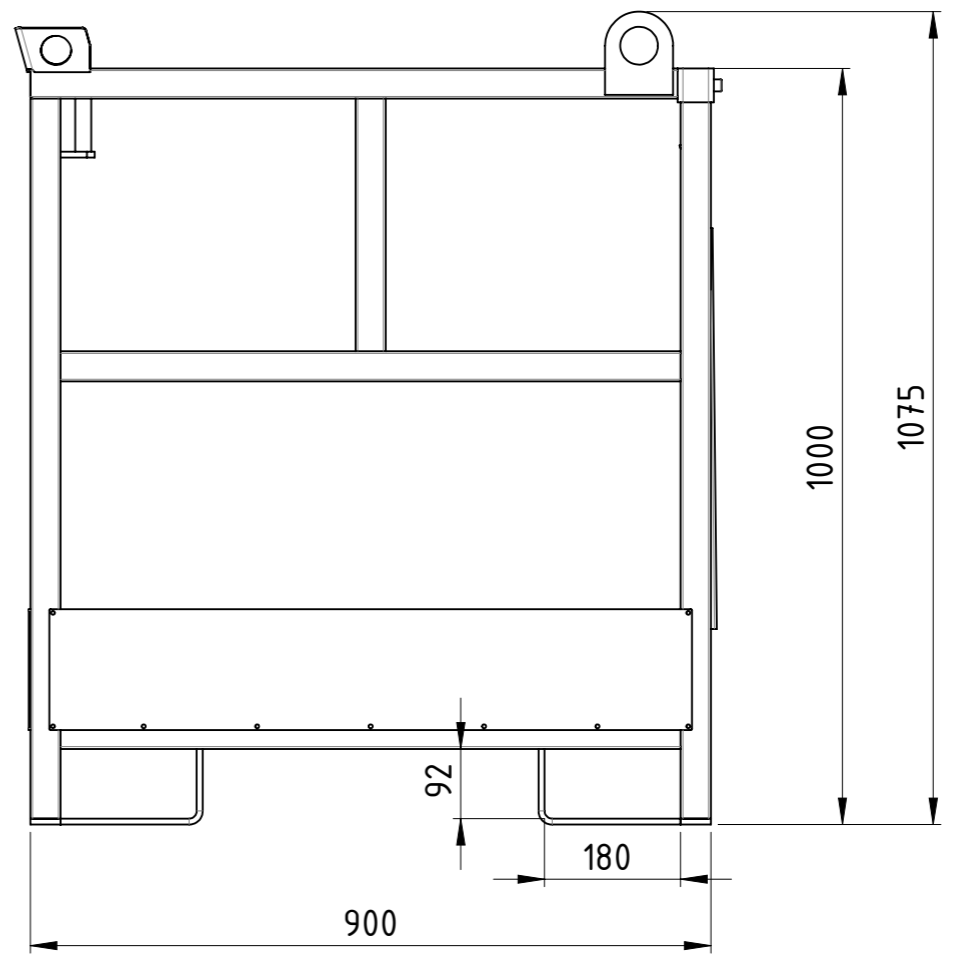
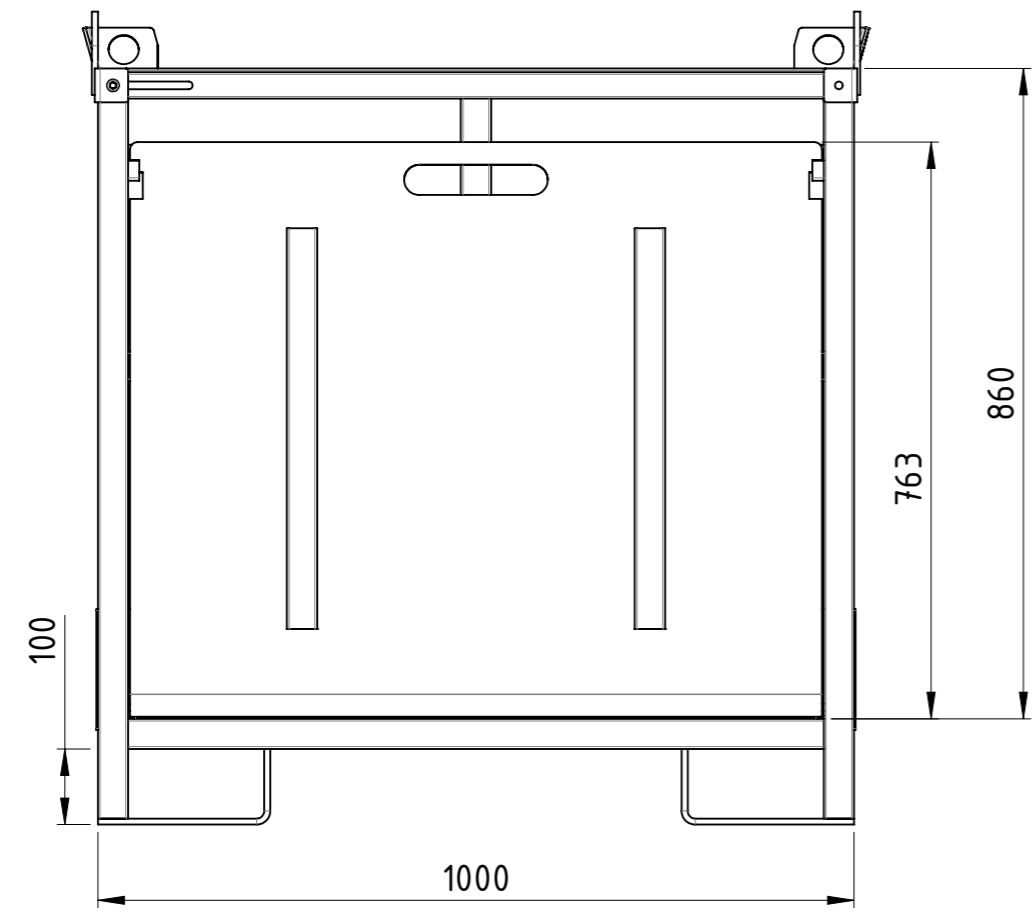
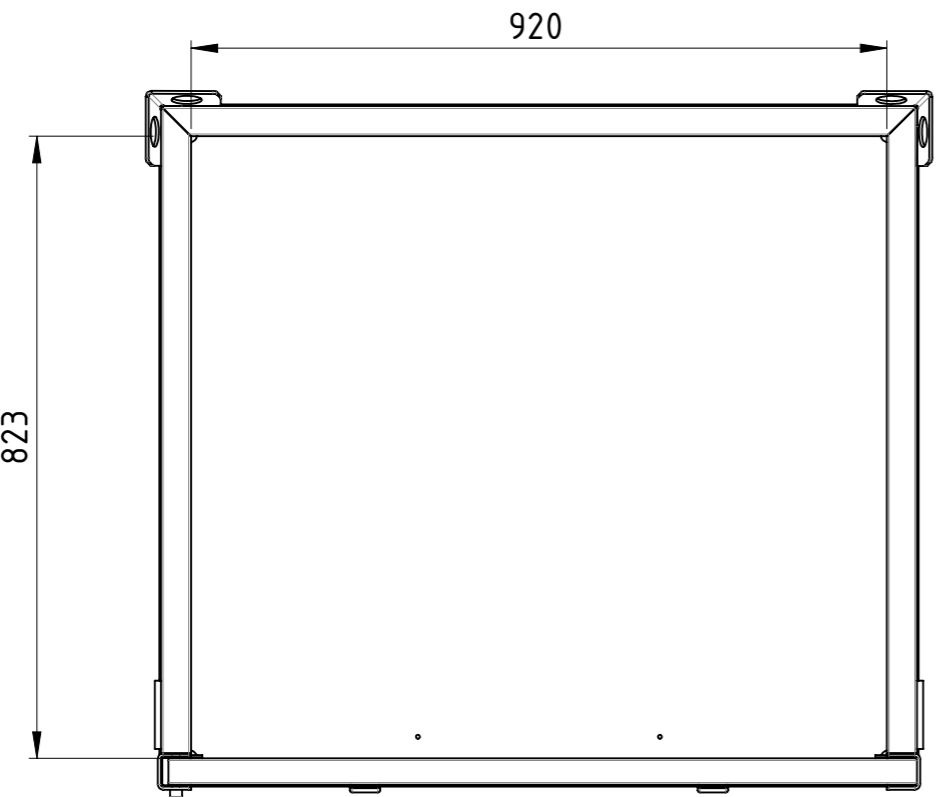
Gasflaschenpalette		Revision	A3
			1 1
GFP-100x080x100-20			

Traglast 1000 kg,
feuerverzinkt

COPYING, DELIVERY TO THIRD PARTIES AS WELL AS ILLEGAL UTILISATION OF TECHNICAL DOCUMENT IS NOT ALLOWED.

Maßstab in cm / SCALE IN CM

Diese Zeichnung darf weder vervielfältigt, Dritten zugänglich gemacht noch widerrechtlich benutzt werden. Nach ihrer gefertigten Teile dürfen vom Lieferanten Dritten weder zugänglich gemacht, überlassen noch verkauft werden.



Traglast 1000 kg,
feuerverzinkt

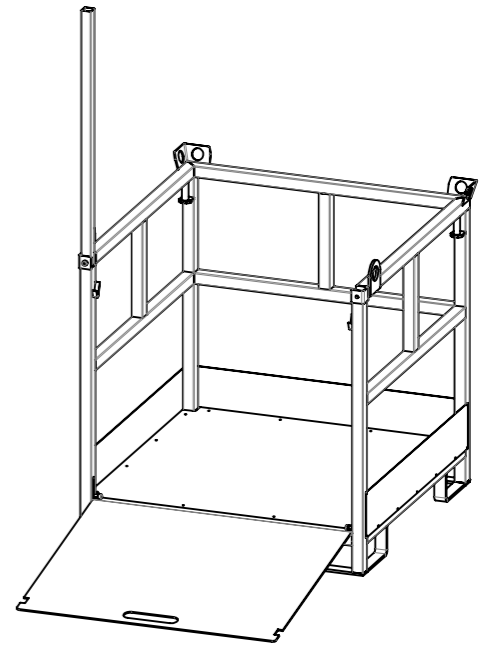
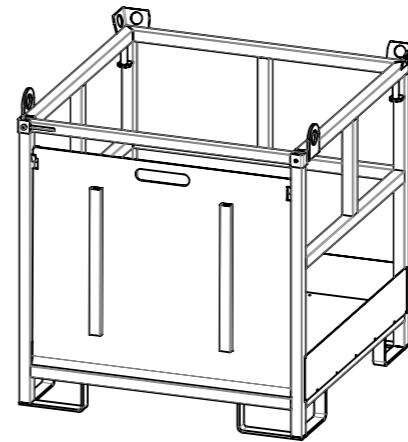
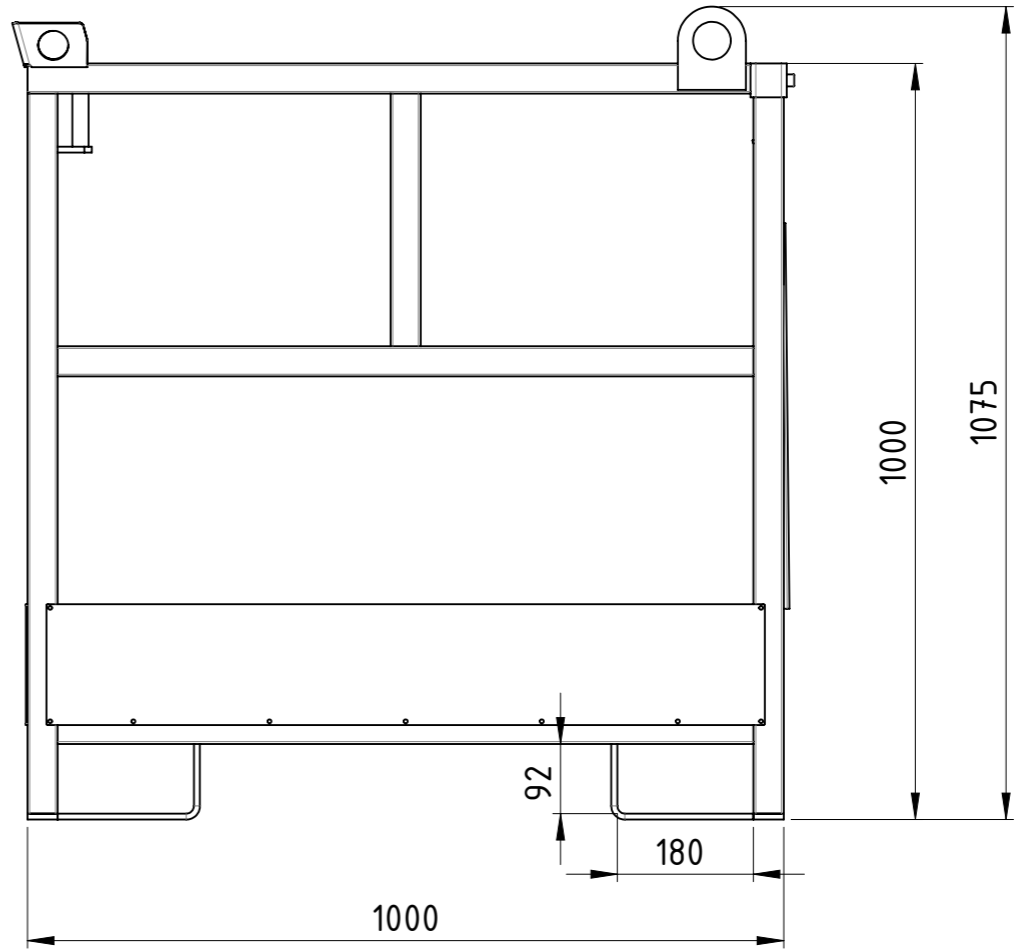
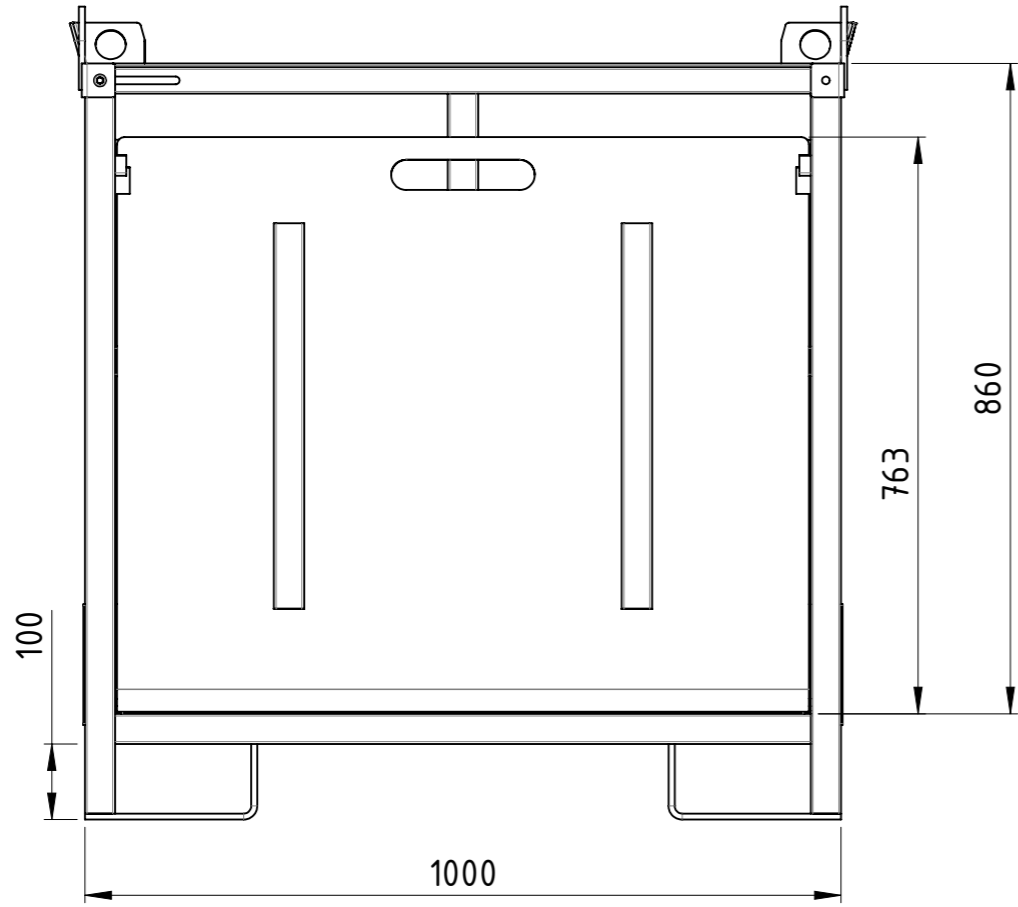
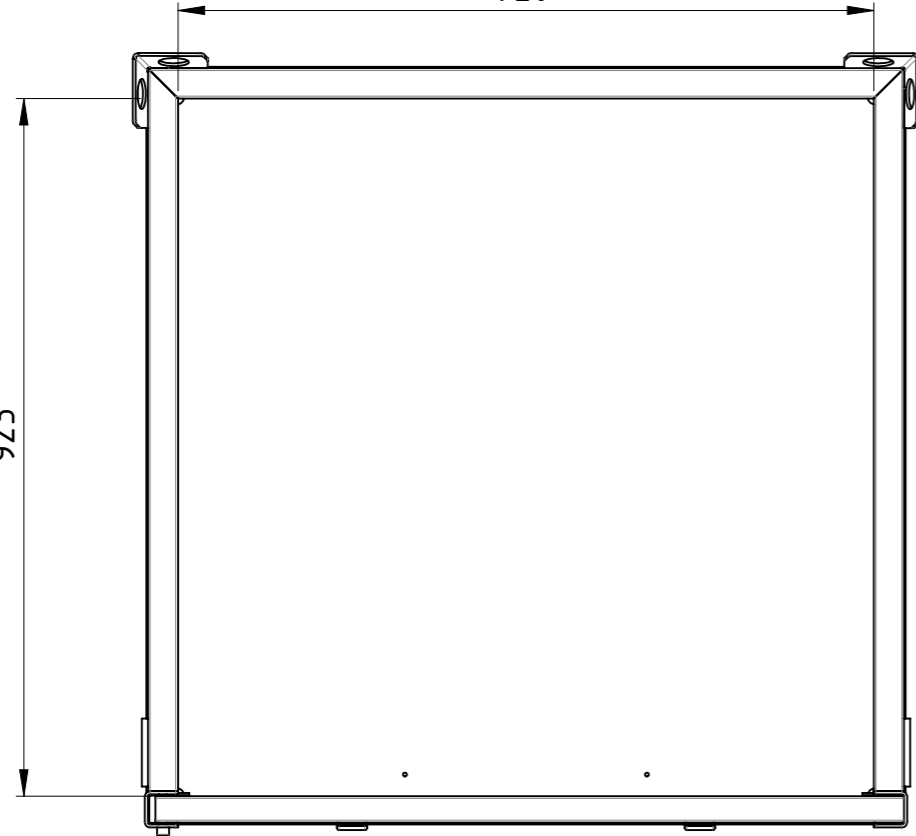
Weitergabe sowie Vervielfältigung dieses Dokumentes, Verwertung und Mitteilung seines Inhalts sind verboten, soweit nicht ausdrücklich gestattet. Zuwiderhandlungen verpflichten zu Schadenersatz. Alle Rechte für den Fall der Patent-, Gebrauchsmuster oder Geschmacksmustereintragung vorbehalten.			
Zust.			

Datum	Name
Erstellt 10.10.2023	AB
Gepr.	

1:10	Gewicht [kg]: 103.461
Gasflaschenpalette	
GFP-100x090x100-20	
Revision	A3
	1 1

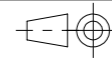


923



Traglast 1000 kg,
feuerverzinkt

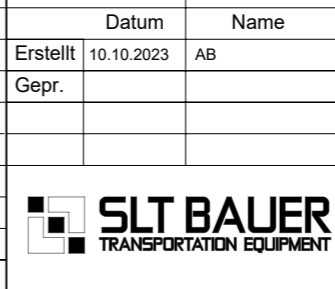
Weitergabe sowie Vervielfältigung dieses Dokumentes, Verwertung und Mitteilung seines Inhalts sind verboten, soweit nicht ausdrücklich gestattet. Zuwiderhandlungen verpflichten zu Schadenersatz. Alle Rechte für den Fall der Patent-, Gebrauchsmuster oder Geschmacksmustereintragung vorbehalten.



1:10

Gewicht [kg]: 108.848

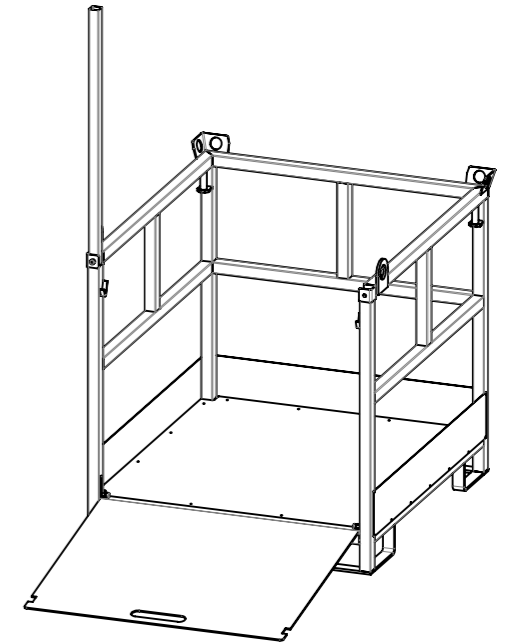
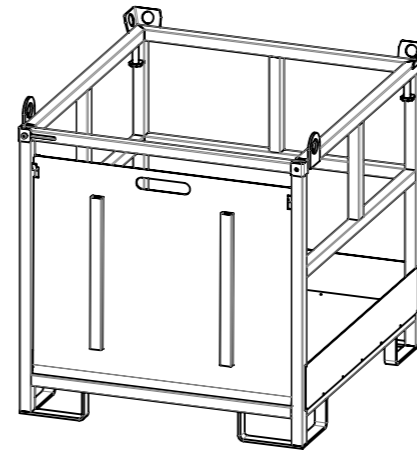
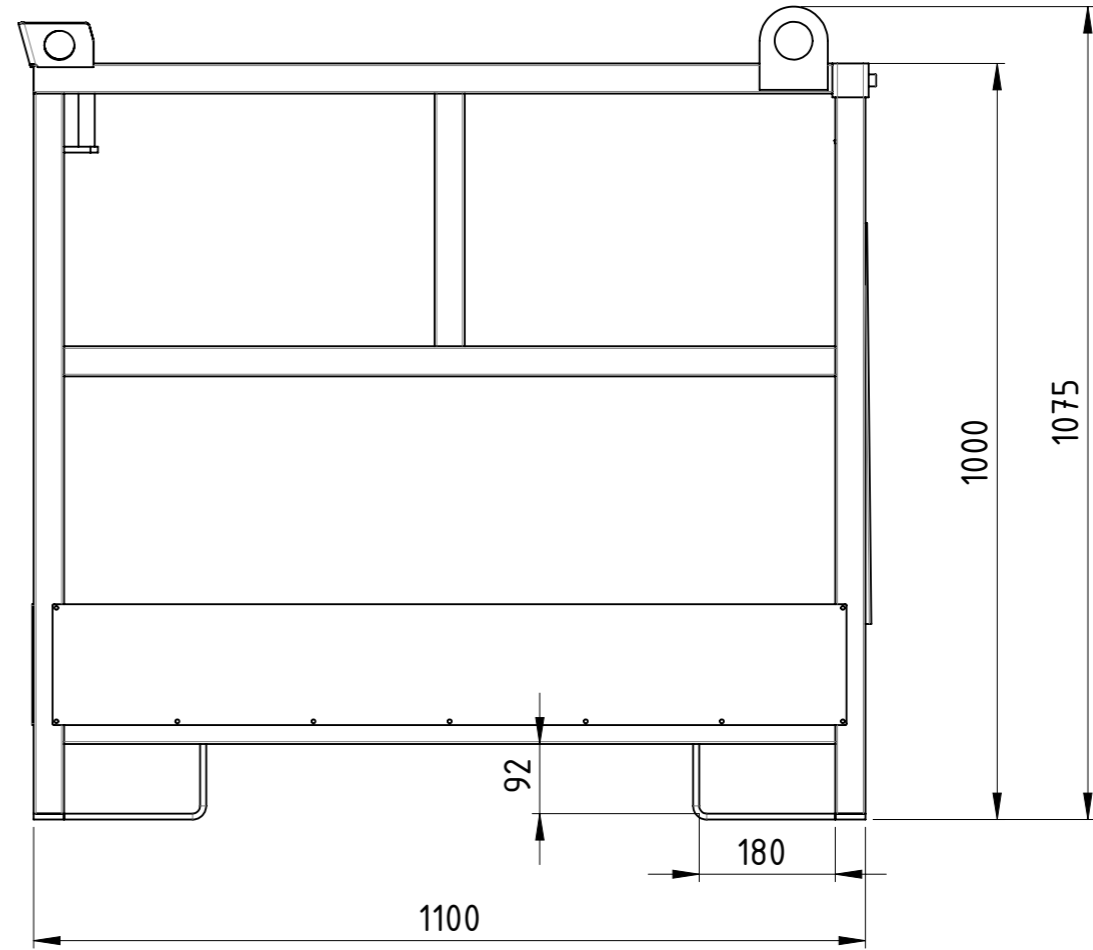
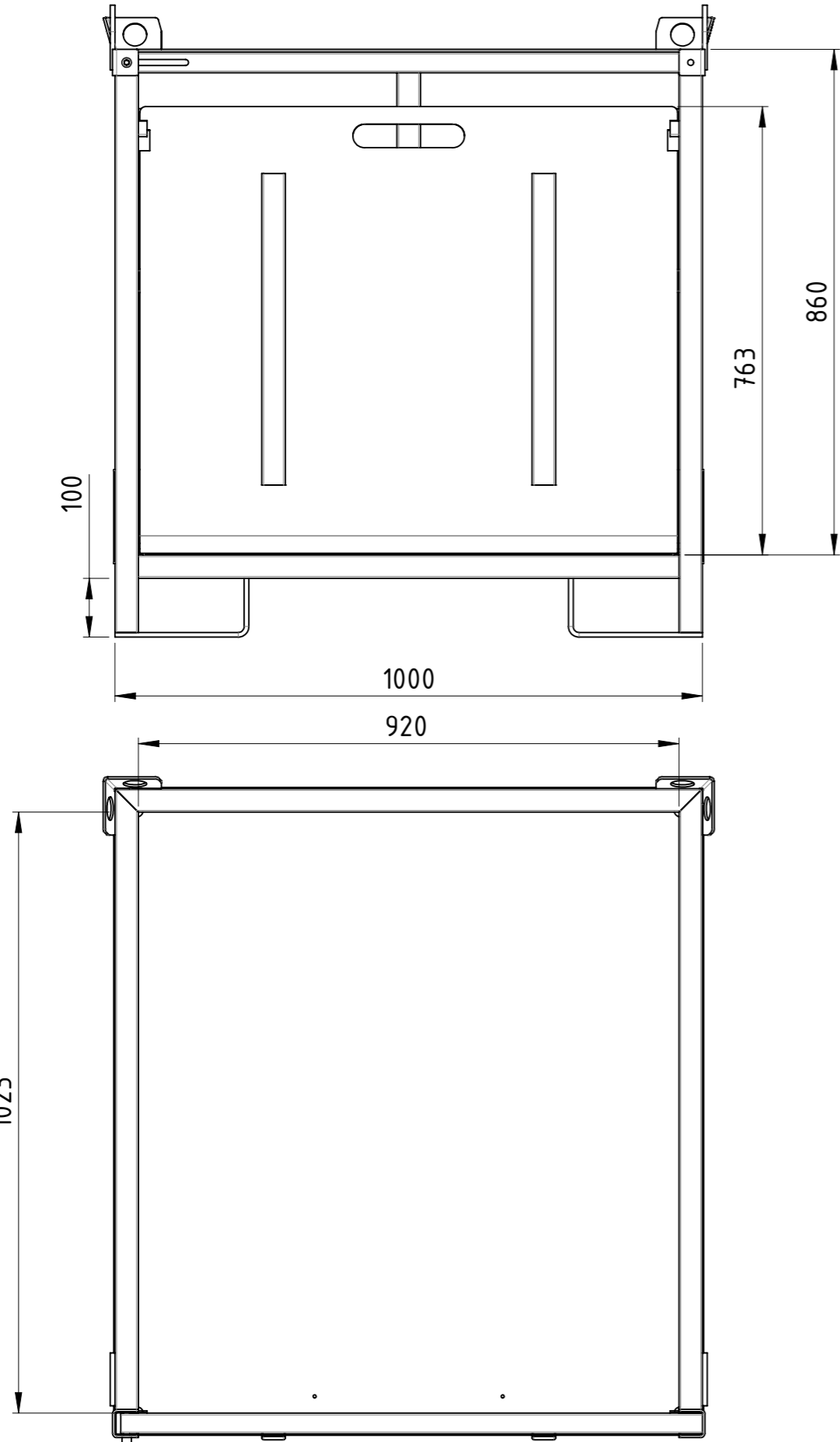
Datum		Name	
Erstellt	10.10.2023	AB	
Gepr.			
Zust.			



Gasflaschenpalette		GFP-100x100x100-20	Revision	A3
				1 1

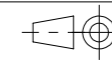


1023



Traglast 1000 kg,
feuerverzinkt

Weitergabe sowie Vervielfältigung dieses Dokumentes, Verwertung und Mitteilung seines Inhalts sind verboten, soweit nicht ausdrücklich gestattet. Zuwiderhandlungen verpflichten zu Schadenersatz. Alle Rechte für den Fall der Patent-, Gebrauchsmuster oder Geschmacksmustereintragung vorbehalten.



1:10

Gewicht [kg]: 114.370

Zust.					

Datum	Name
Erstellt 10.10.2023	AB
Gepr.	

Gasflaschenpalette



GFP-100x110x100-20

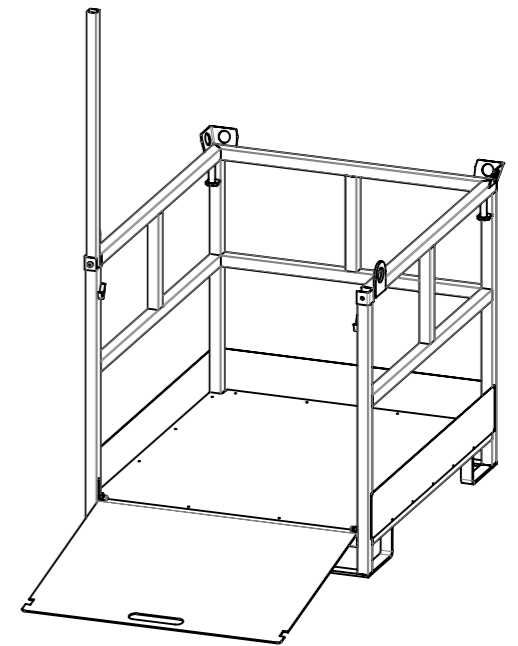
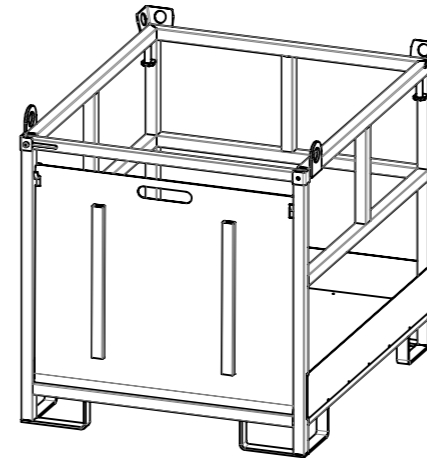
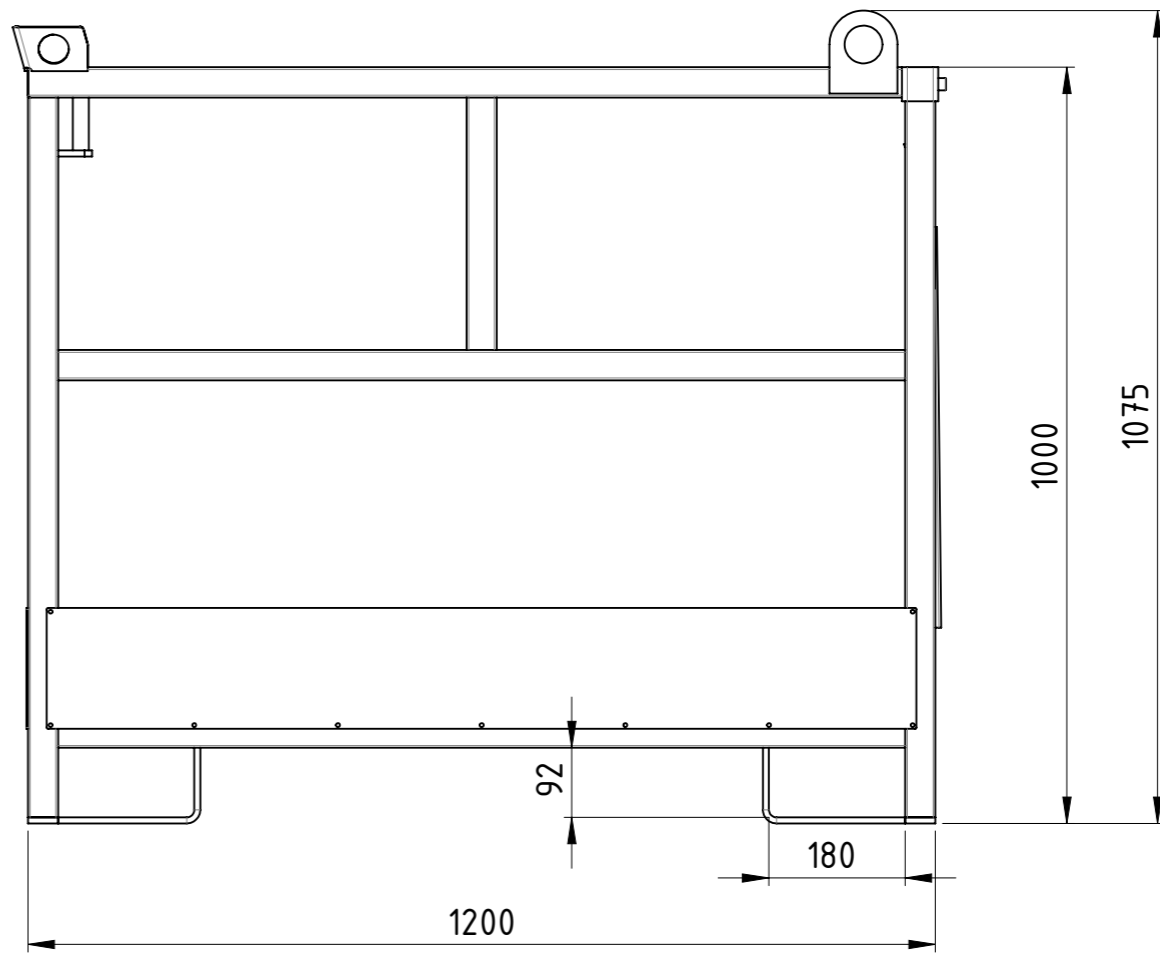
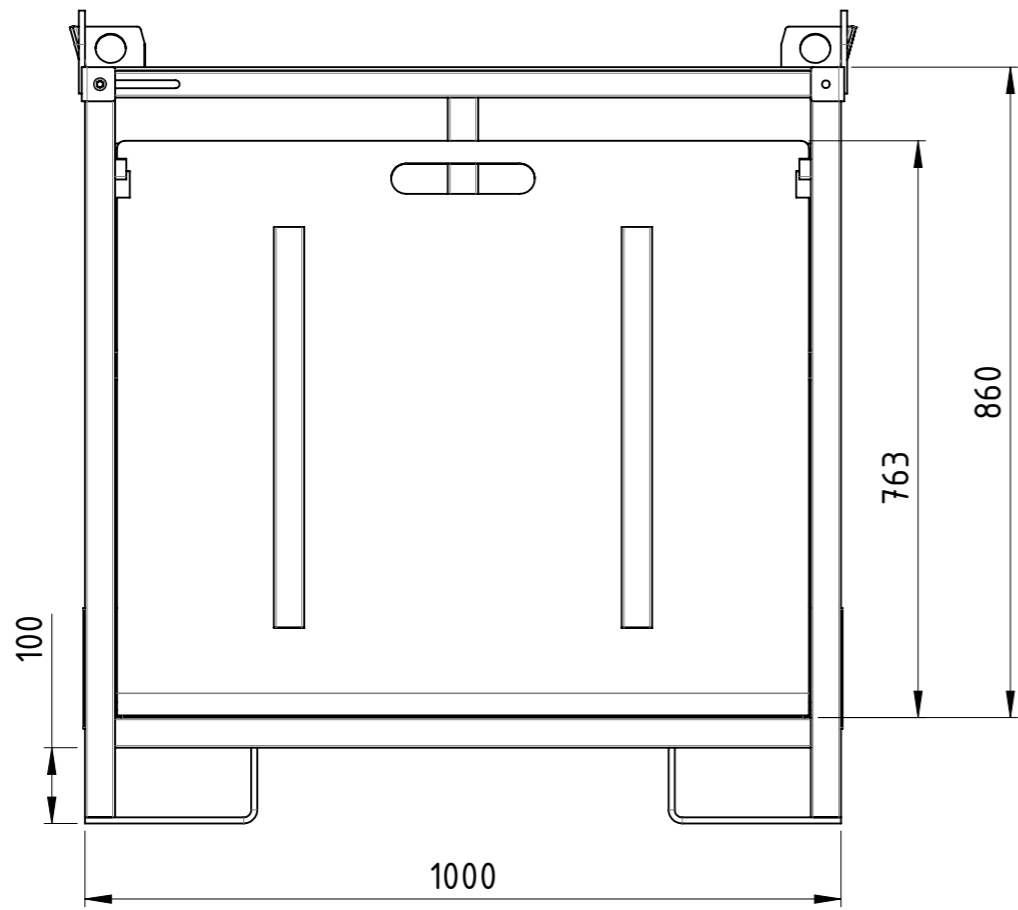
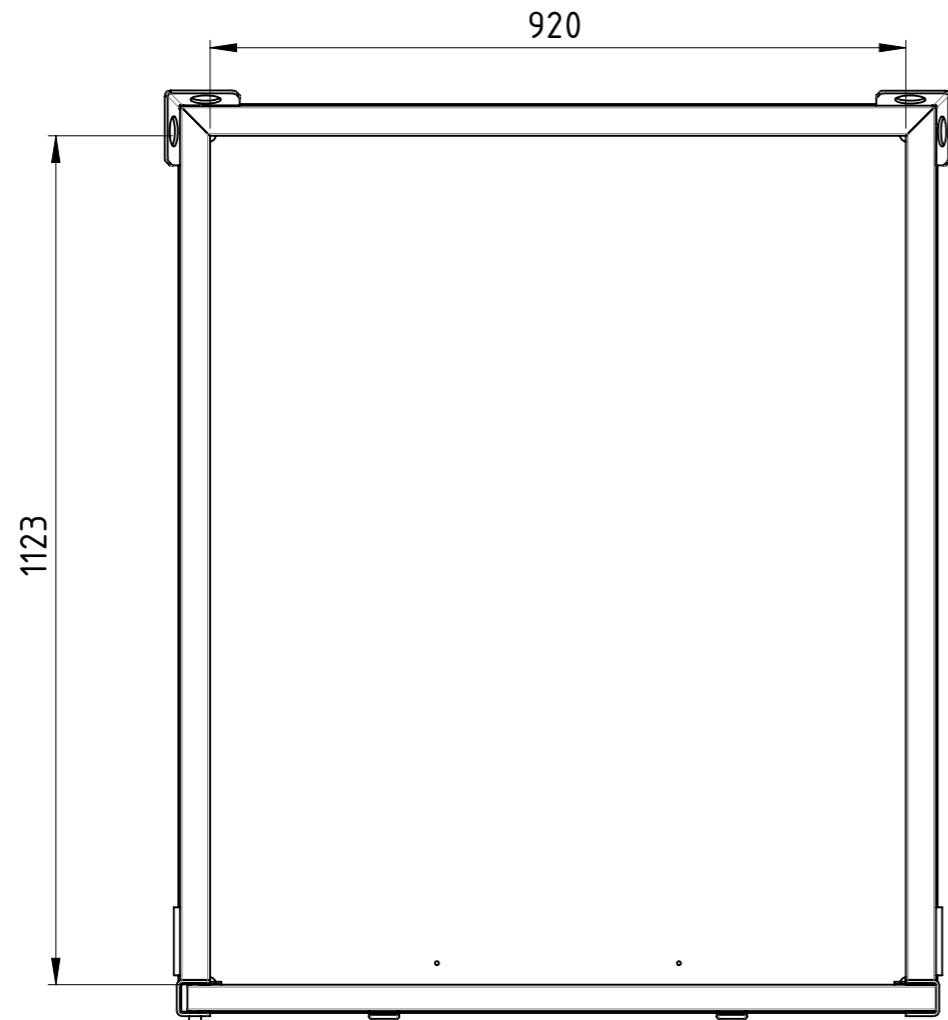
Revision	1	1
		A3

COPYING, DELIVERY TO THIRD PARTIES AS WELL AS ILLEGAL UTILISATION OF TECHNICAL DOCUMENT IS NOT ALLOWED.

Maßstab in cm / SCALE IN CM



Diese Zeichnung darf weder vervielfältigt, Dritten zugänglich gemacht noch widerrechtlich benutzt werden. Nach ihrer Fertigstellung dürfen Teile nicht an Dritte weitergegeben werden. Nach ihrer Fertigstellung dürfen Teile nicht an Dritte weitergegeben werden.



Traglast 1000 kg,
feuerverzinkt

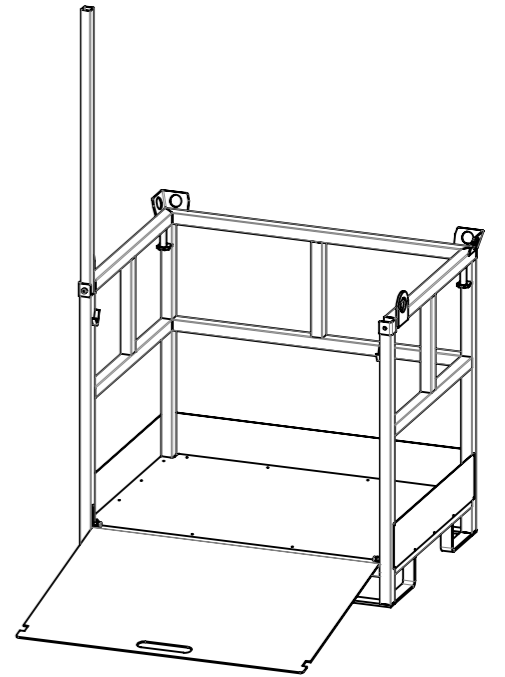
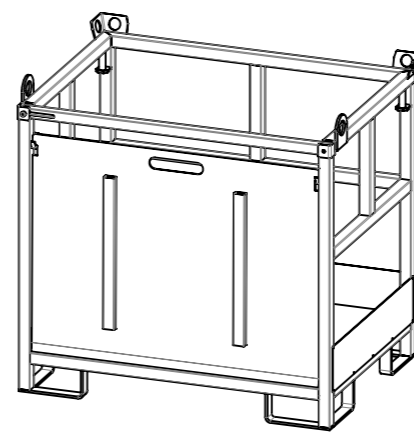
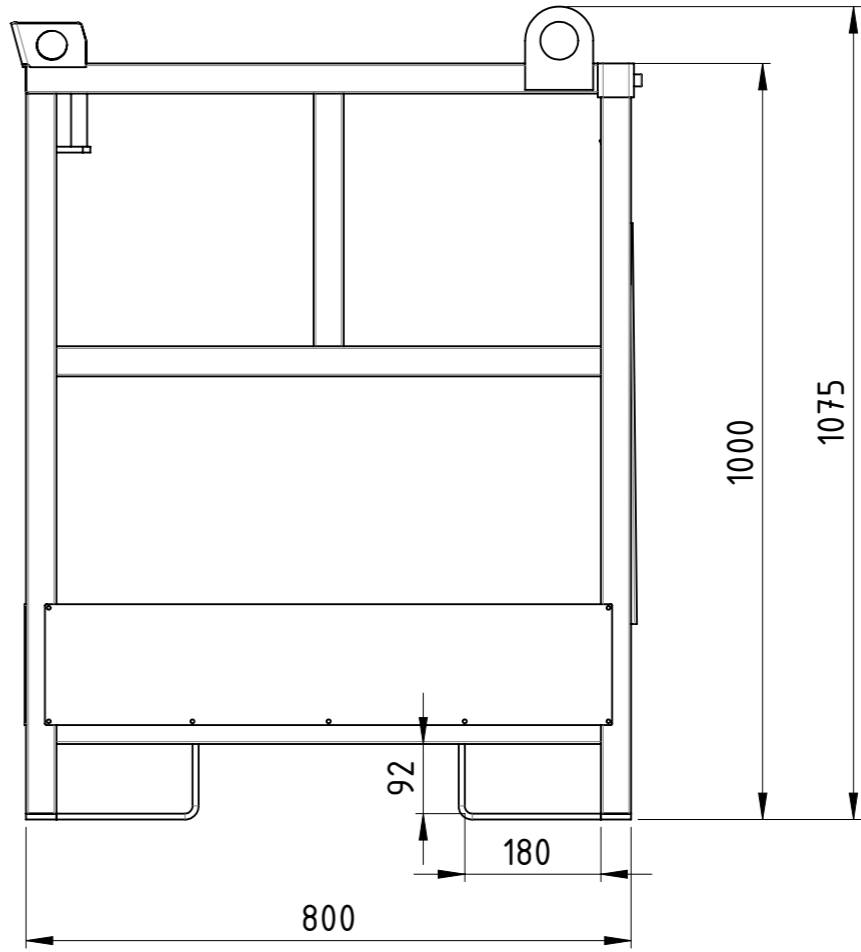
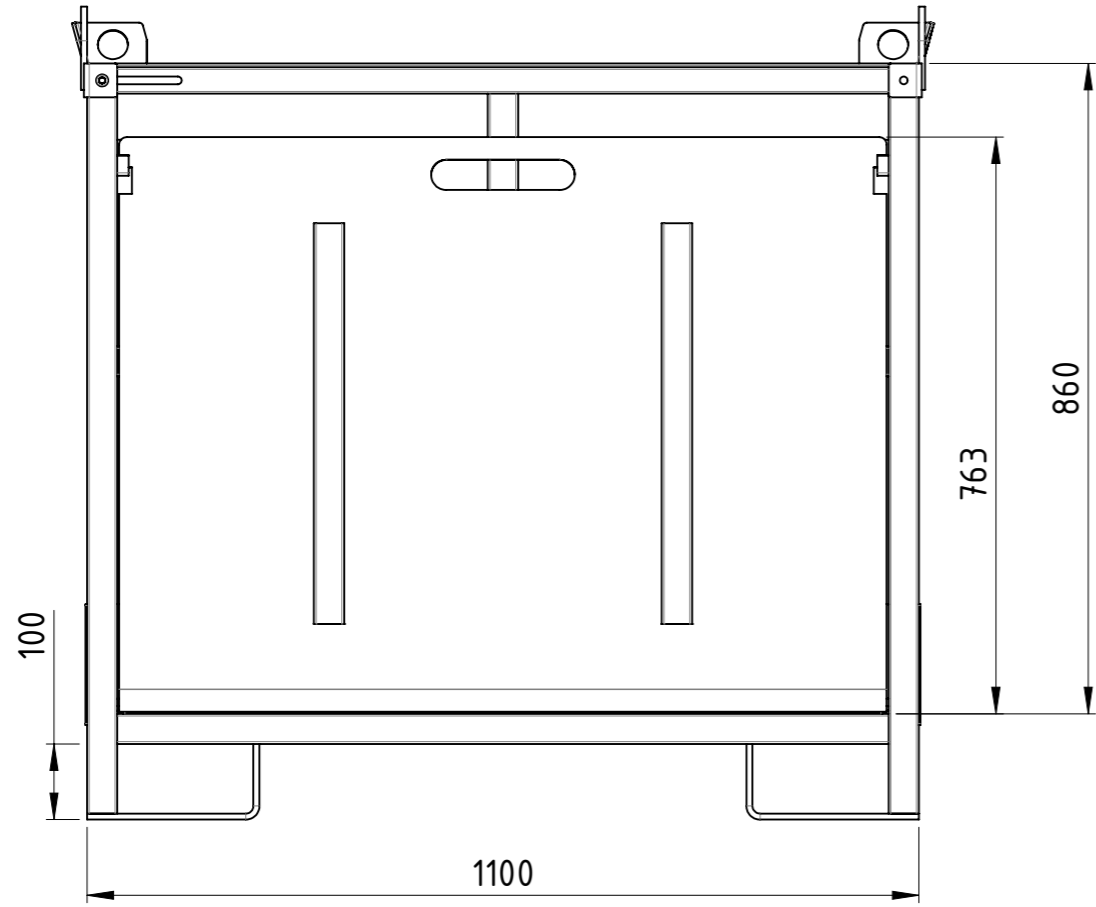
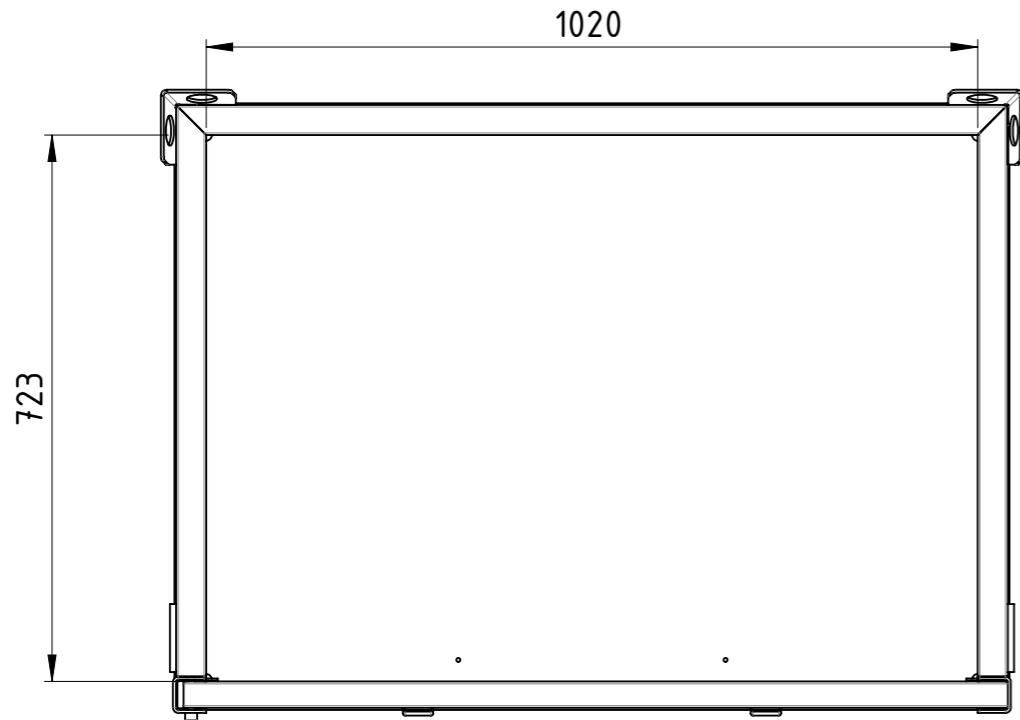
Weitergabe sowie Vervielfältigung dieses Dokumentes, Verwertung und Mitteilung seines Inhalts sind verboten, soweit nicht ausdrücklich gestattet. Zuwiderhandlungen verpflichten zu Schadensersatz. Alle Rechte für den Fall der Patent-, Gebrauchsmuster oder Geschmacksmustereintragung vorbehalten.

Zust.			
-------	--	--	--

	Datum	Name
Erstellt	10.10.2023	AB
Gepr.		

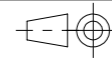
1:10	Gewicht [kg]: 119.825
Gasflaschenpalette	
GFP-100x120x100-20	
Revision	A3
1	1





Traglast 1000 kg,
feuerverzinkt

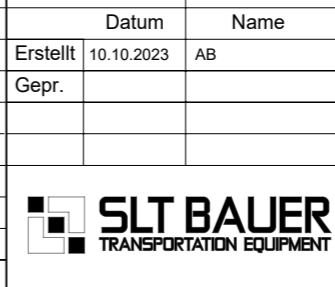
Weitergabe sowie Vervielfältigung dieses Dokumentes, Verwertung und Mitteilung seines Inhalts sind verboten, soweit nicht ausdrücklich gestattet. Zuwiderhandlungen verpflichten zu Schadenersatz. Alle Rechte für den Fall der Patent-, Gebrauchsmuster oder Geschmacksmustereintragung vorbehalten.



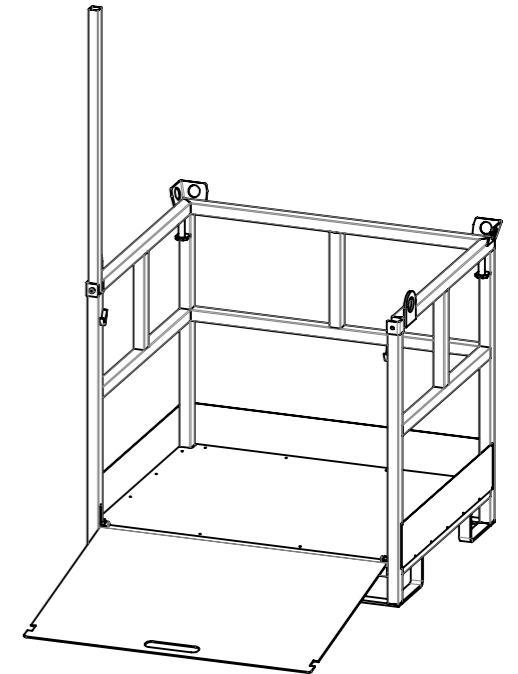
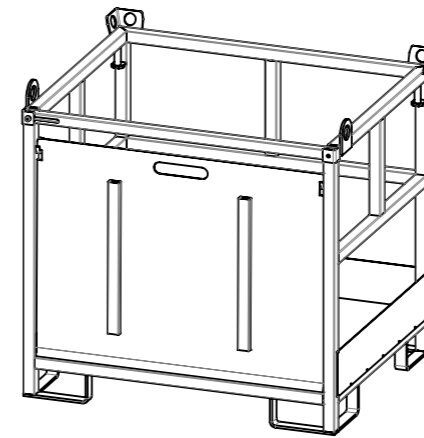
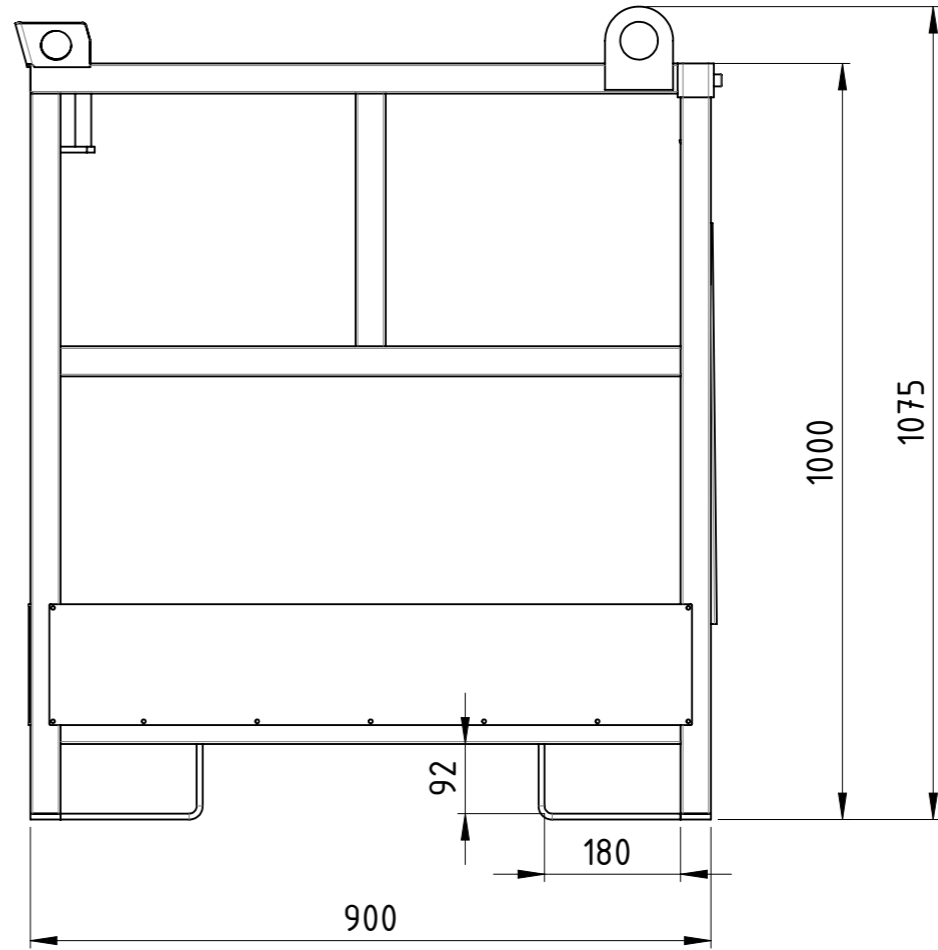
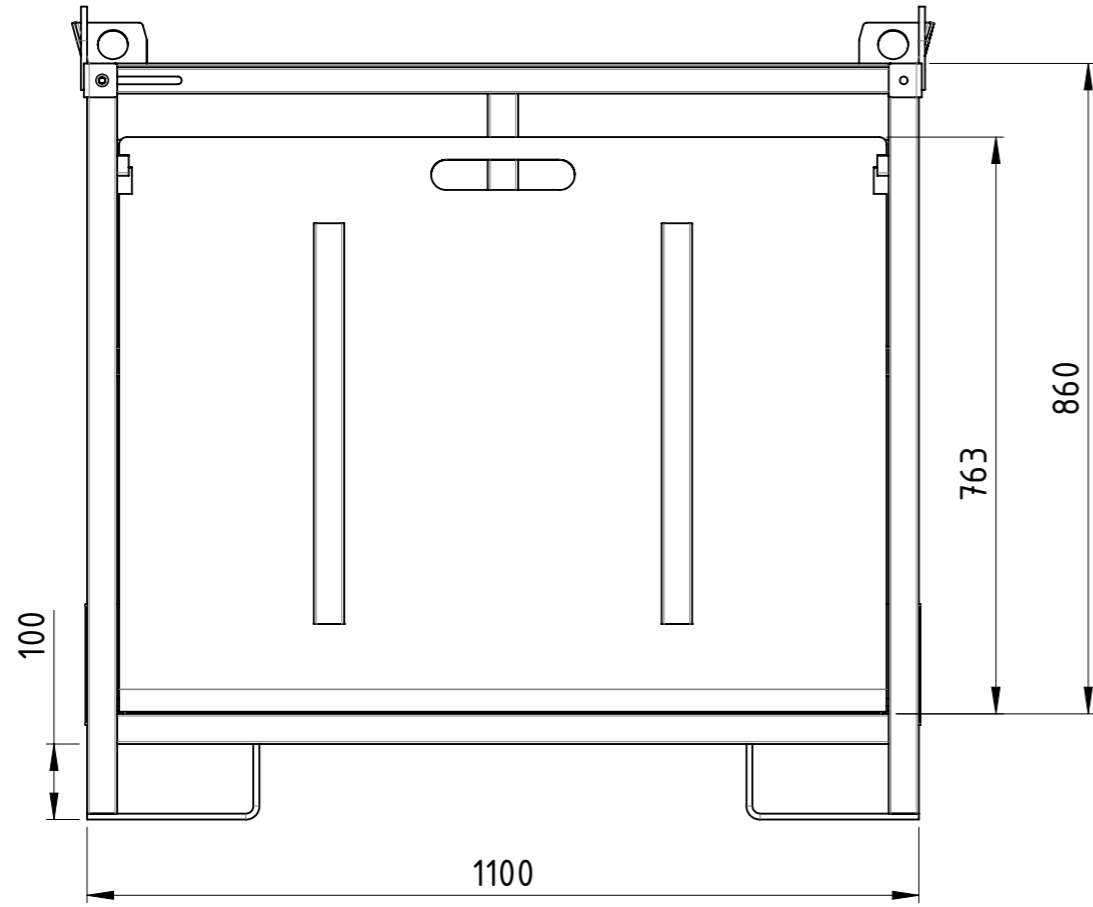
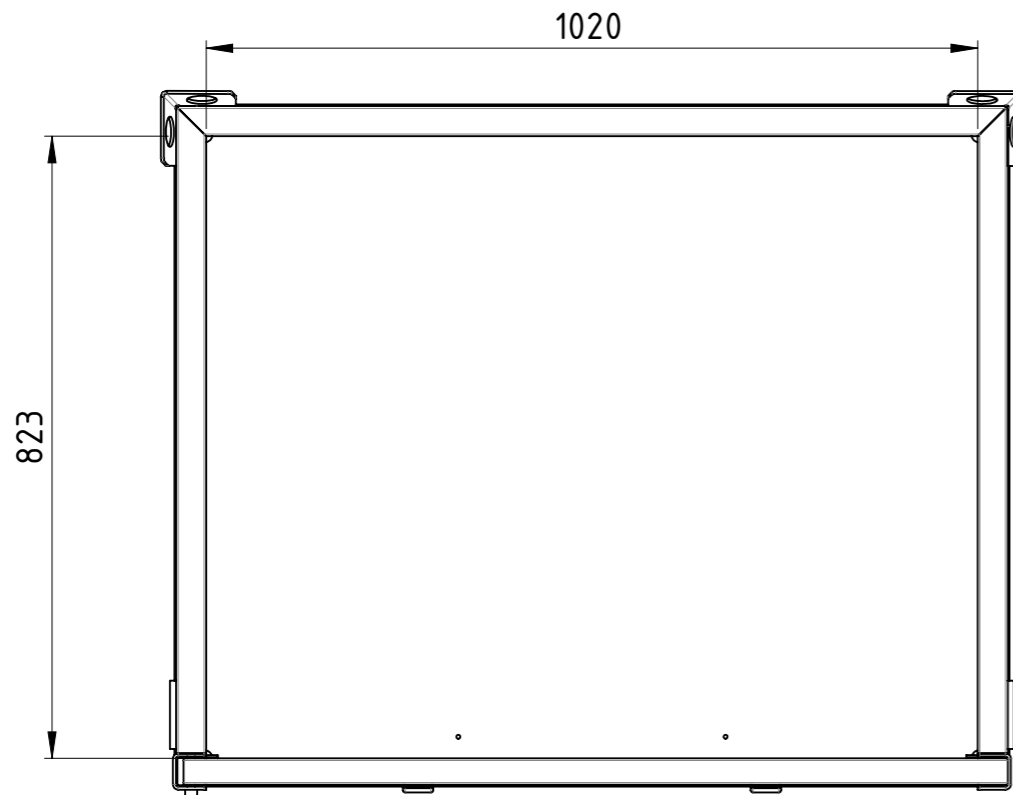
1:10

Gewicht [kg]: 104.364

Datum		Name	
Erstellt	10.10.2023	AB	
Gepr.			
Zust.			



Gasflaschenpalette		GFP-110x080x100-20	Revision	A3
				1 1



Traglast 1000 kg,
feuerverzinkt

Weitergabe sowie Vervielfältigung dieses Dokumentes, Verwertung und Mitteilung seines Inhalts sind verboten, soweit nicht ausdrücklich gestattet. Zuwiderhandlungen verpflichten zu Schadenersatz. Alle Rechte für den Fall der Patent-, Gebrauchsmuster oder Geschmacksmustereintragung vorbehalten.

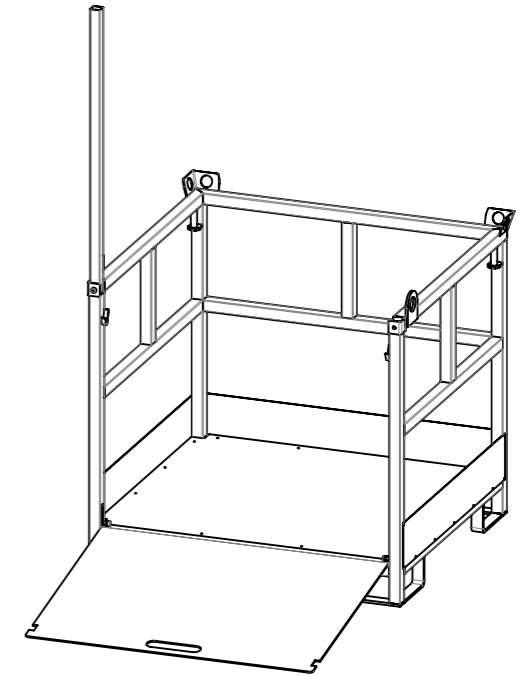
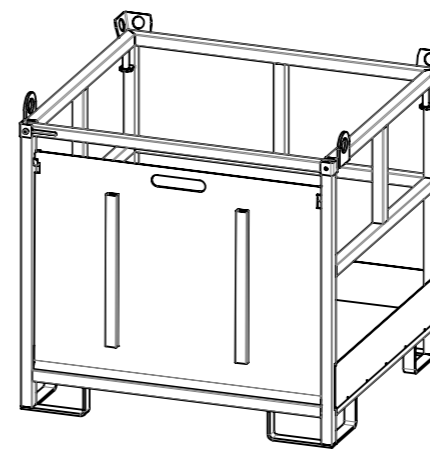
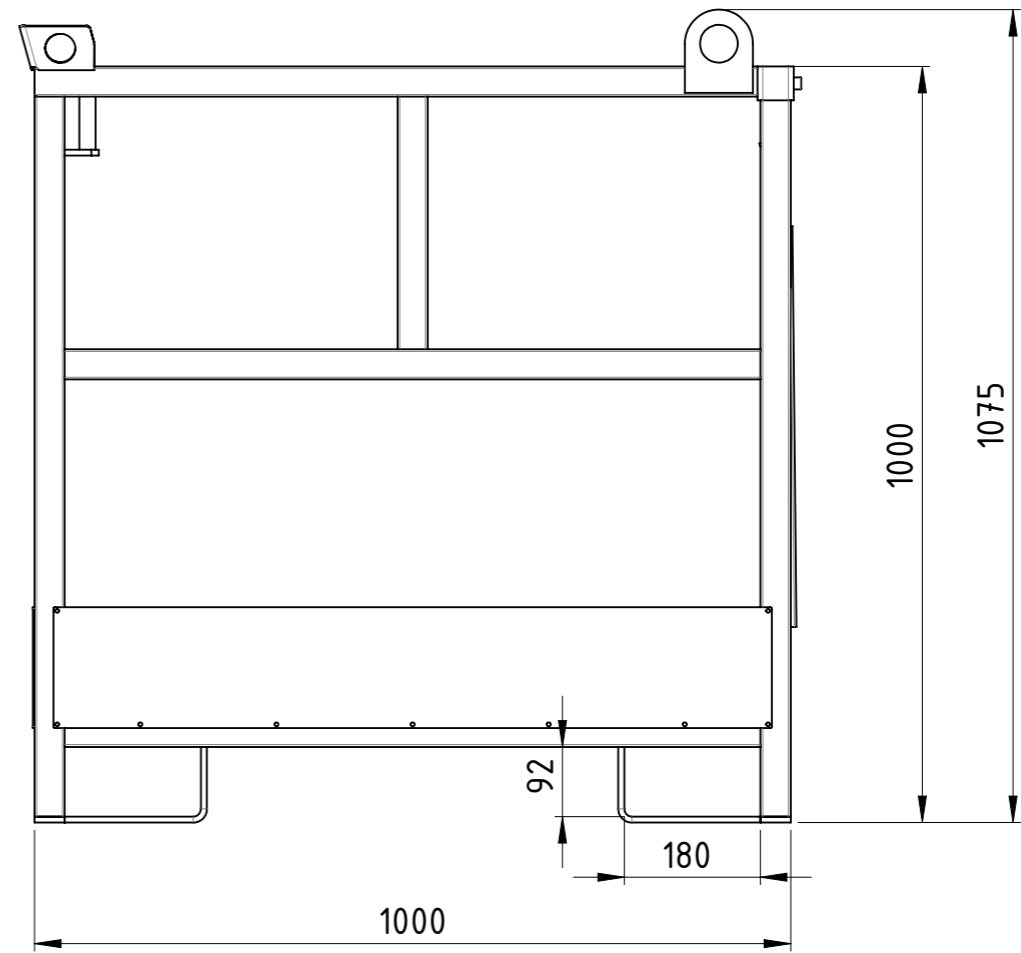
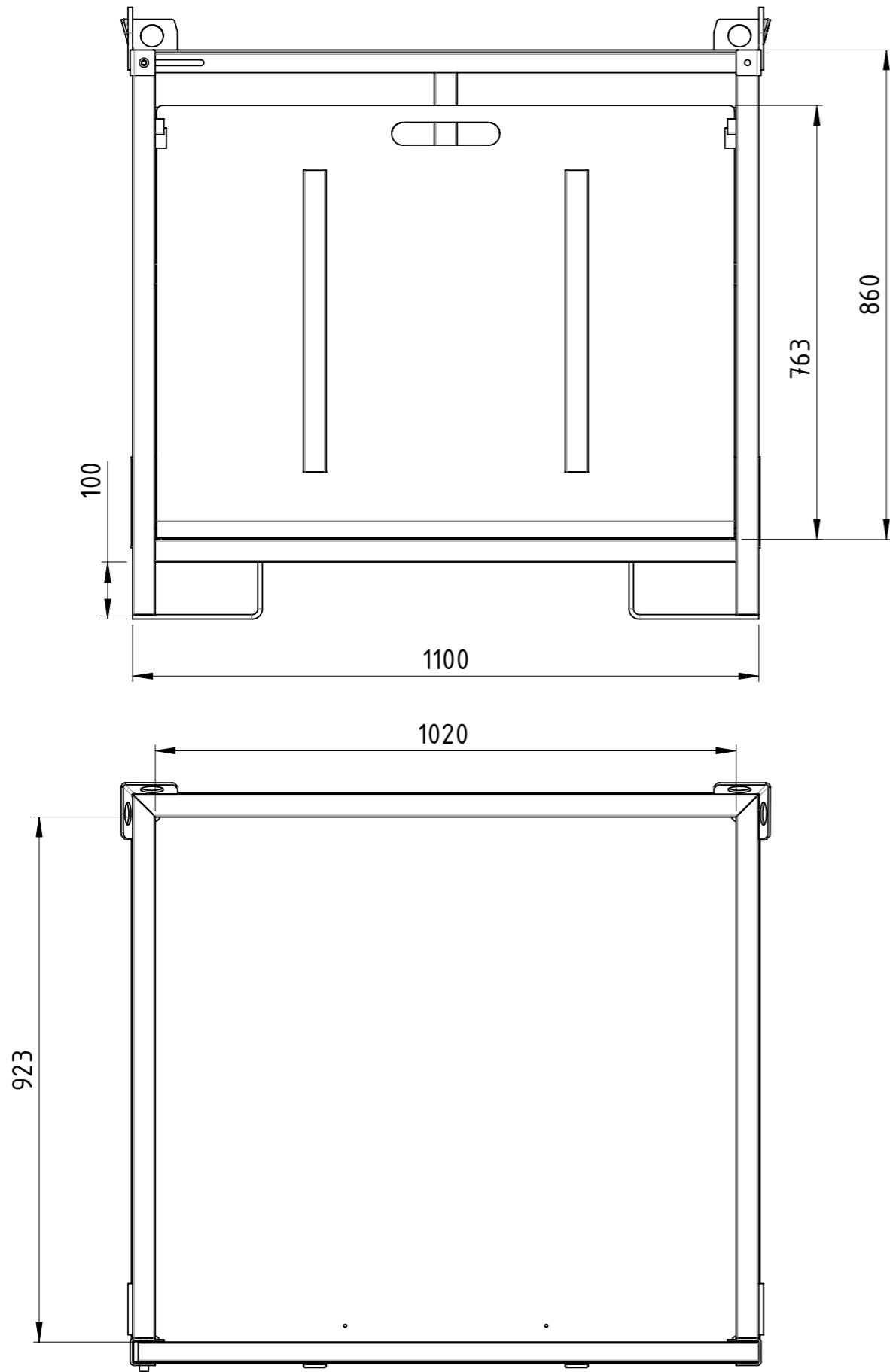
Zust.			
-------	--	--	--

	Datum	Name
Erstellt	10.10.2023	AB
Gepr.		

1:10	Gewicht [kg]: 110.129
Gasflaschenpalette	
GFP-110x090x100-20	
Revision	A3
	1 1



Diese Zeichnung darf weder vervielfältigt, Dritten zugänglich gemacht noch widerrechtlich benutzt werden. Nach ihrer gefertigte Teile dürfen vom Lieferanten Dritten weder zugänglich gemacht, überlassen noch verkauft werden.



Traglast 1000 kg,
feuerverzinkt

Weitergabe sowie Vervielfältigung dieses Dokumentes, Verwertung und Mitteilung seines Inhalts sind verboten, soweit nicht ausdrücklich gestattet. Zuwiderhandlungen verpflichten zu Schadenersatz. Alle Rechte für den Fall der Patent-, Gebrauchsmuster oder Geschmacksmustereintragung vorbehalten.

Zust.			
-------	--	--	--

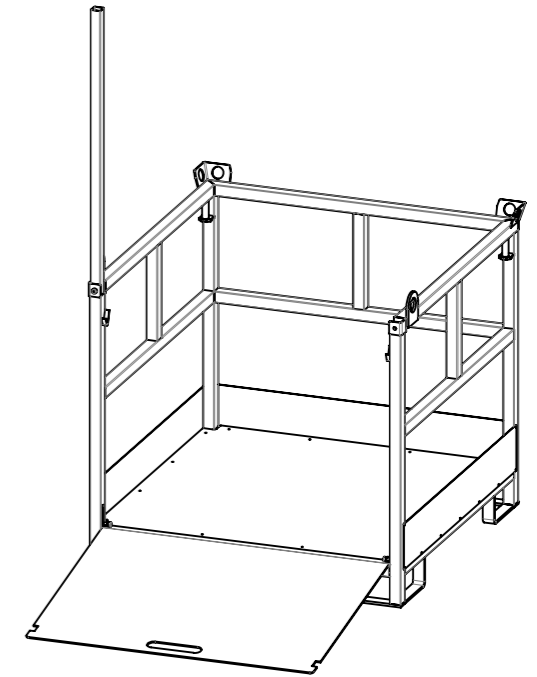
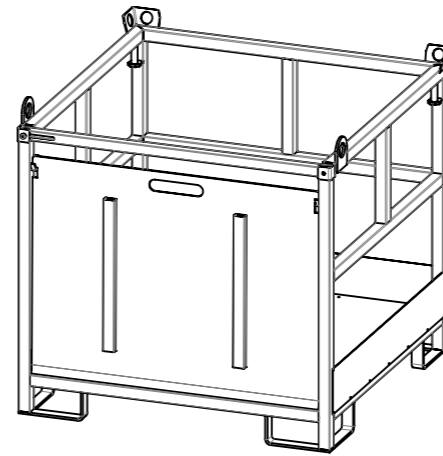
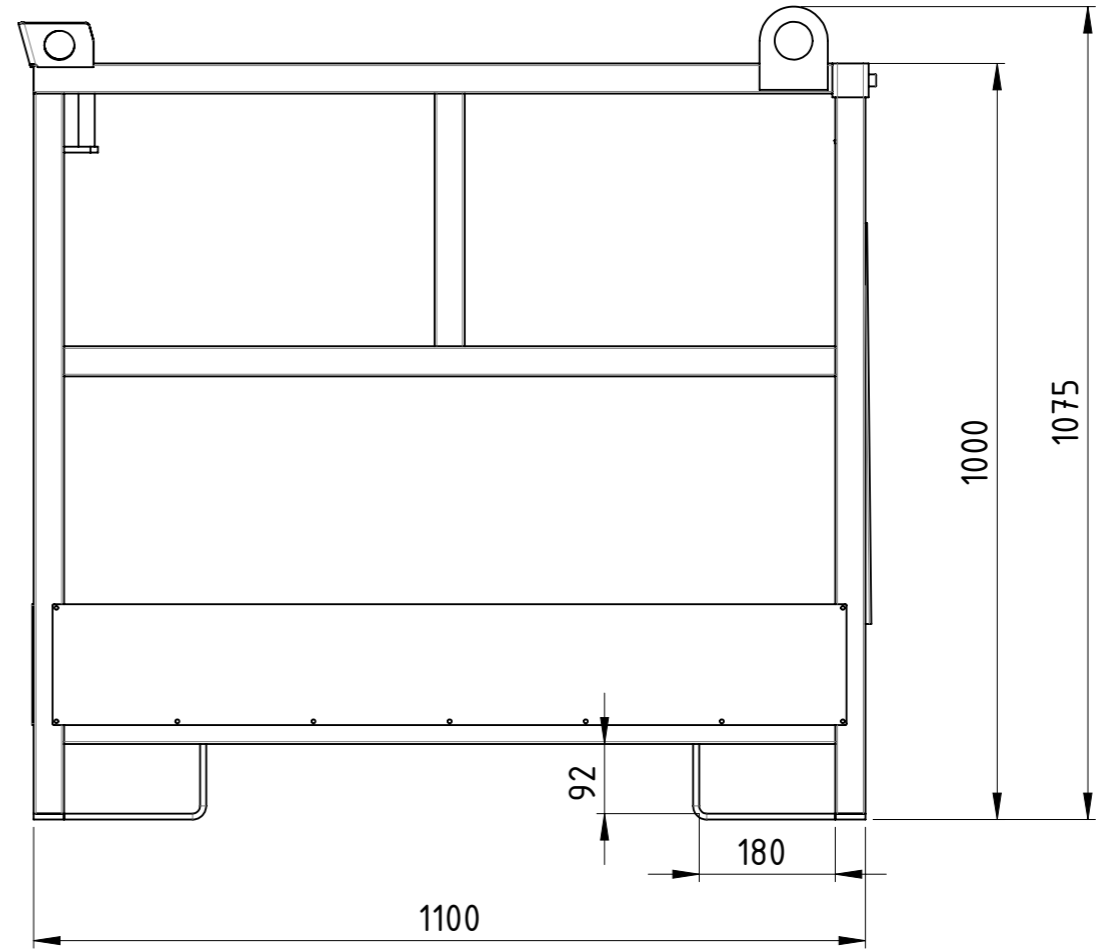
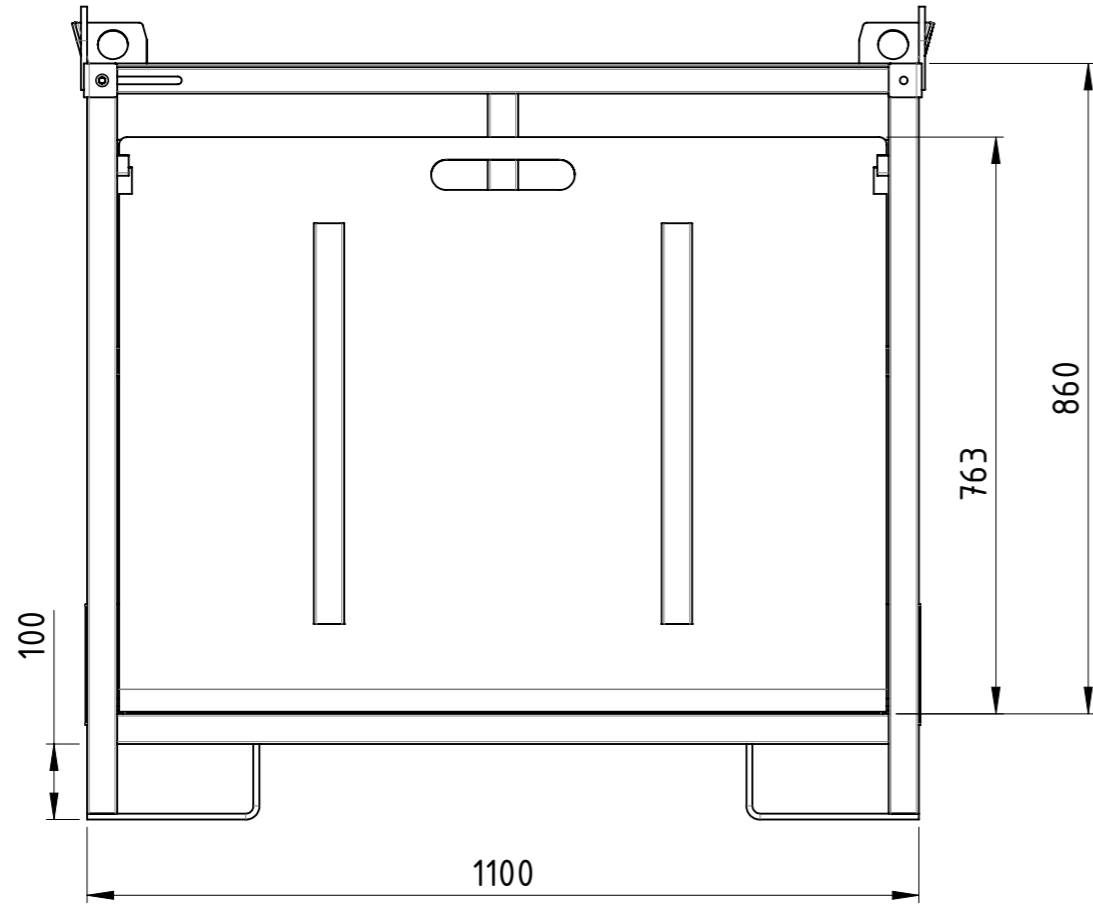
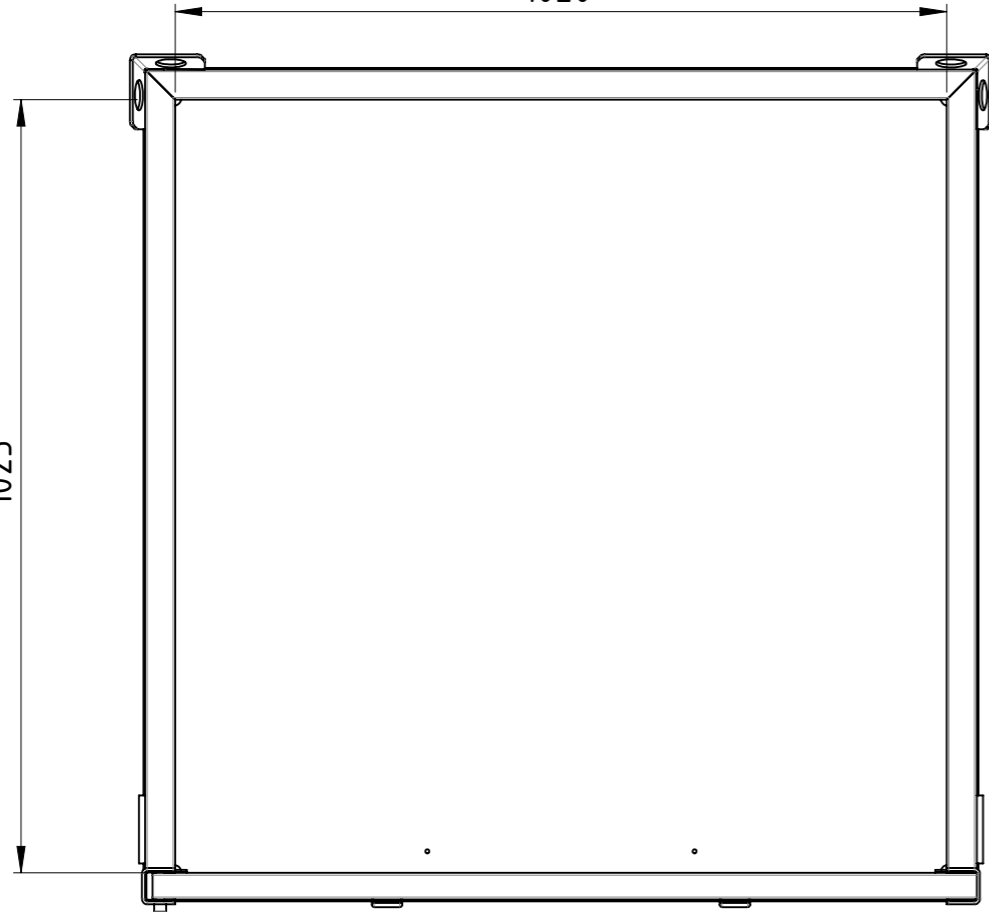
	Datum	Name
Erstellt	10.10.2023	AB
Gepr.		

1:10	Gewicht [kg]: 115.896
Gasflaschenpalette	
GFP-110x100x100-20	
Revision	A3
	1 1



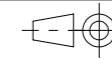


1023



Traglast 1000 kg,
feuerverzinkt

Weitergabe sowie Vervielfältigung dieses Dokumentes, Verwertung und Mitteilung seines Inhalts sind verboten, soweit nicht ausdrücklich gestattet. Zuwiderhandlungen verpflichten zu Schadenersatz. Alle Rechte für den Fall der Patent-, Gebrauchsmuster oder Geschmacksmustereintragung vorbehalten.



1:10

Gewicht [kg]: 121.663

		Datum	Name
Erstellt	10.10.2023	AB	
Gepr.			
Zust.			

SLT BAUER
TRANSPORTATION EQUIPMENT

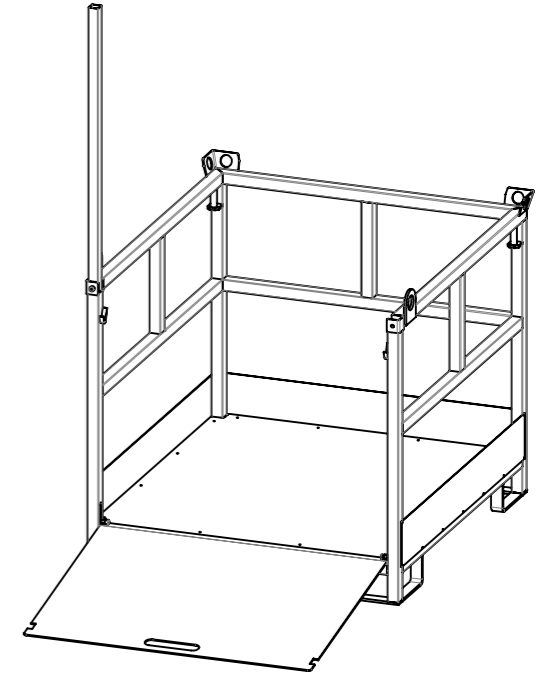
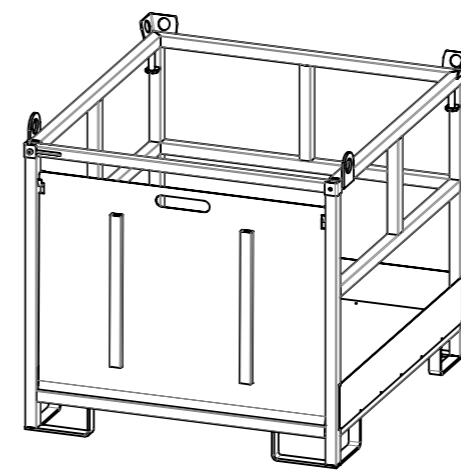
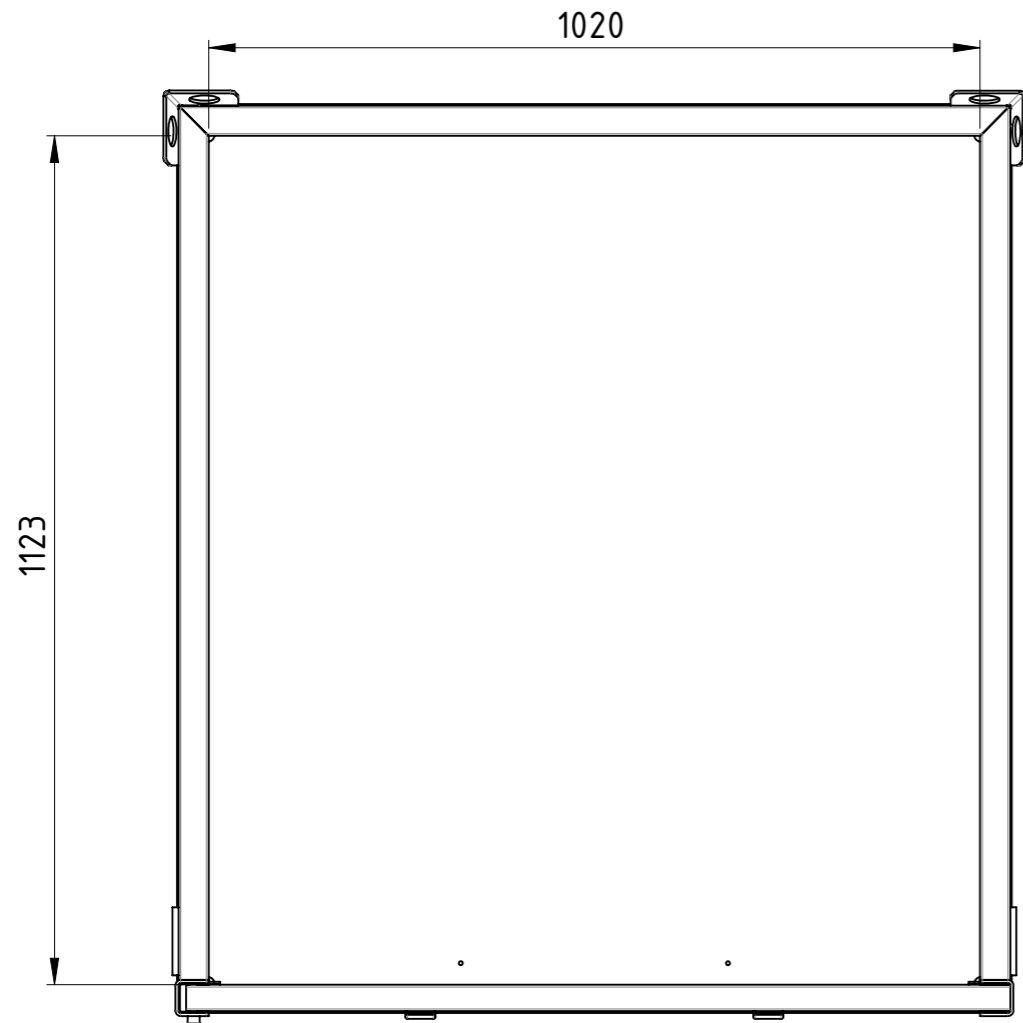
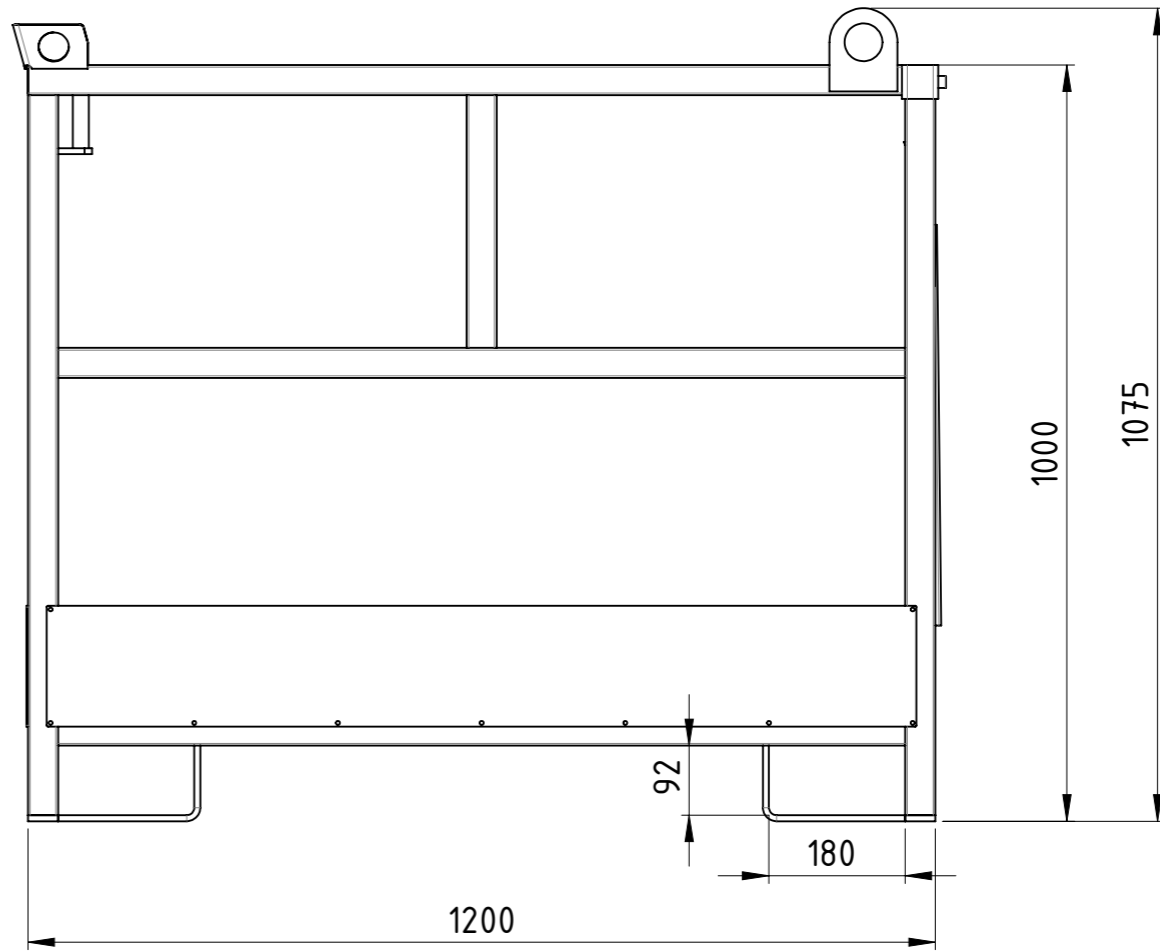
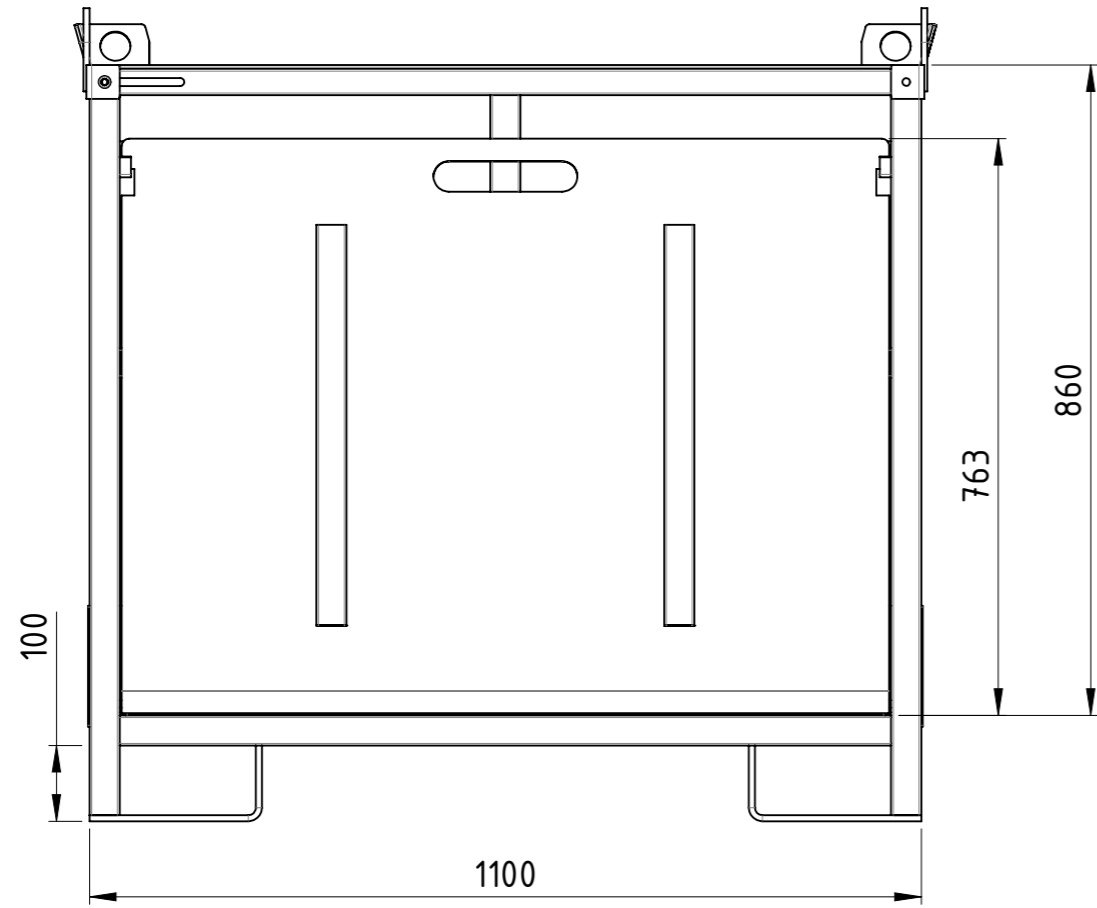
Gasflaschenpalette			
GFP-110x110x100-20			A3
Revision		1	1

COPYING, DELIVERY TO THIRD PARTIES AS WELL AS ILLEGAL UTILISATION OF TECHNICAL DOCUMENT IS NOT ALLOWED.

Maßstab in cm / SCALE IN CM



Diese Zeichnung darf weder vervielfältigt, Dritten zugänglich gemacht noch widerrechtlich benutzt werden. Nach ihrer gefertigte Teile dürfen vom Lieferanten Dritten weder zugänglich gemacht, überlassen noch verkauft werden.



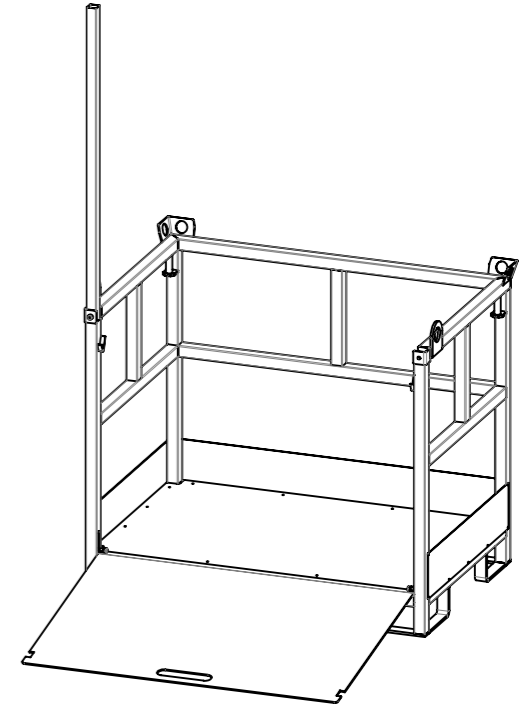
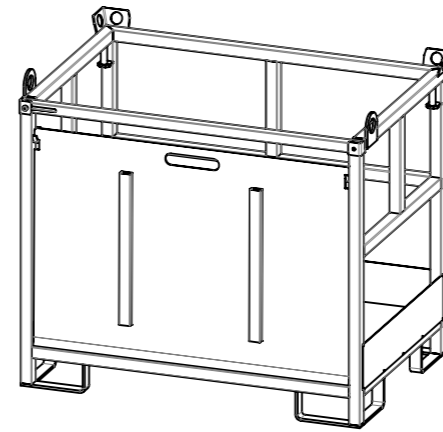
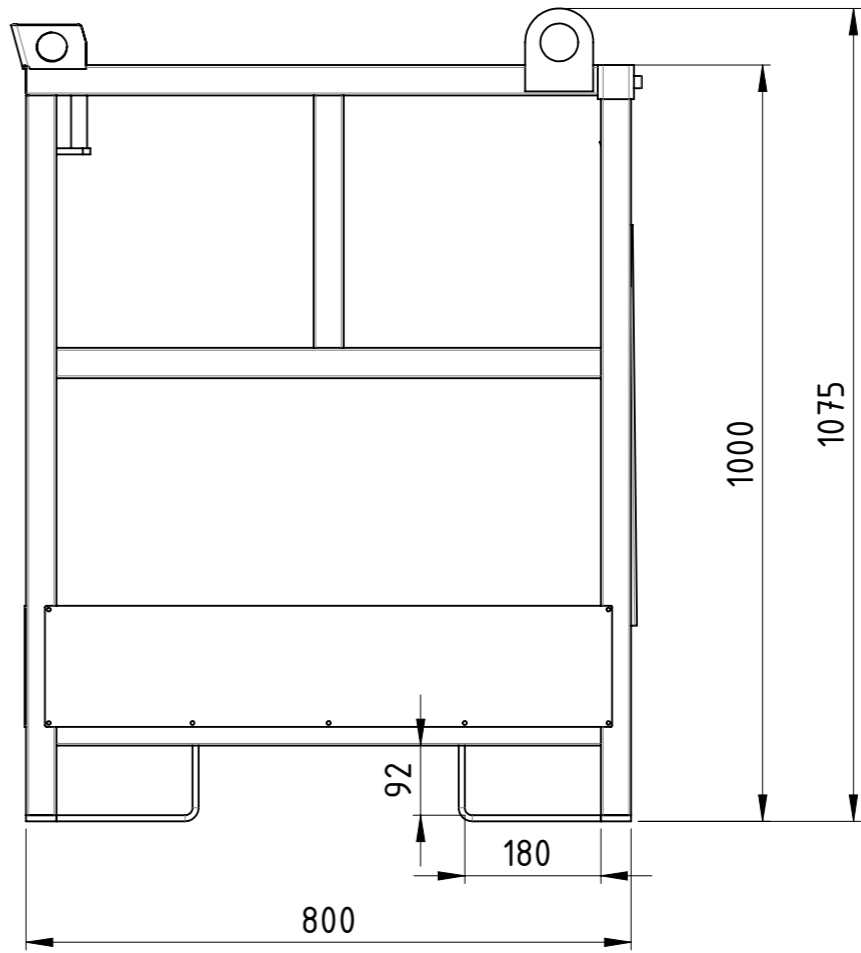
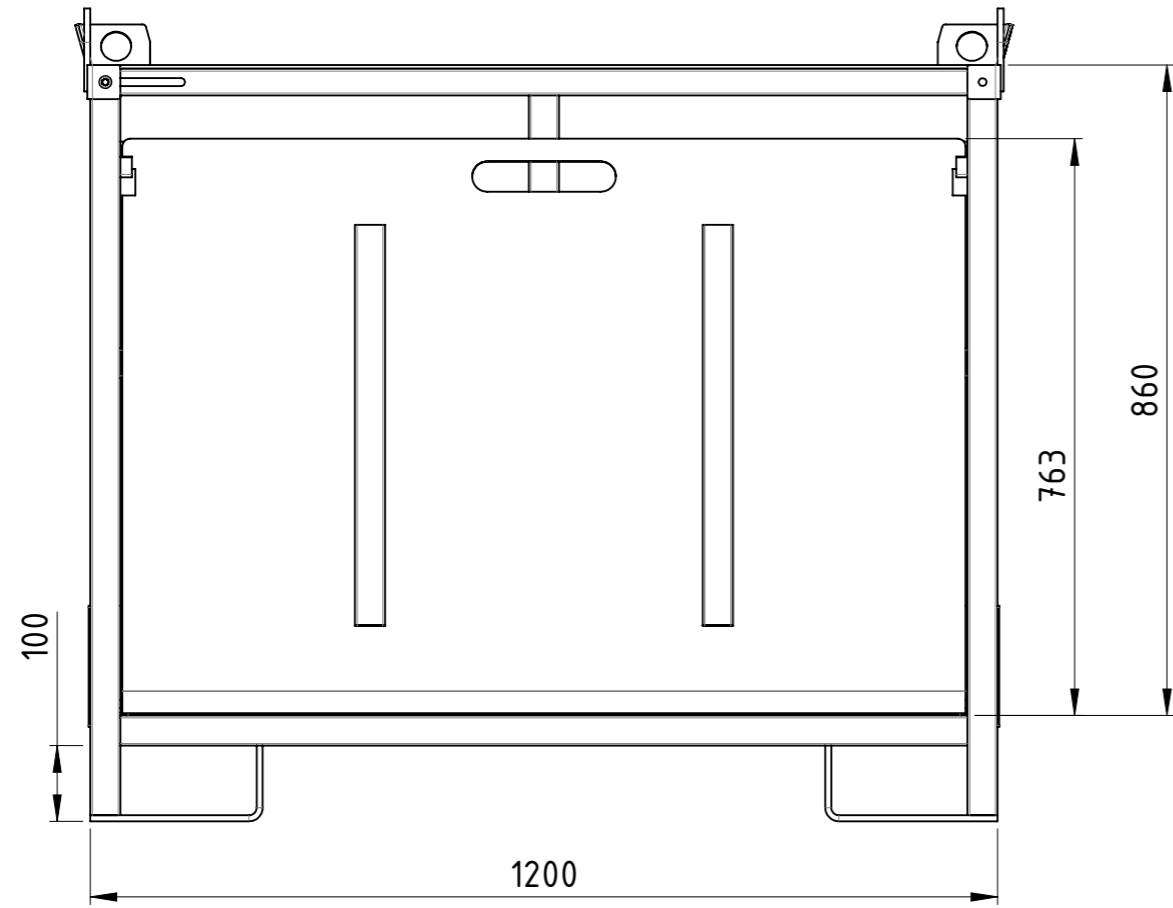
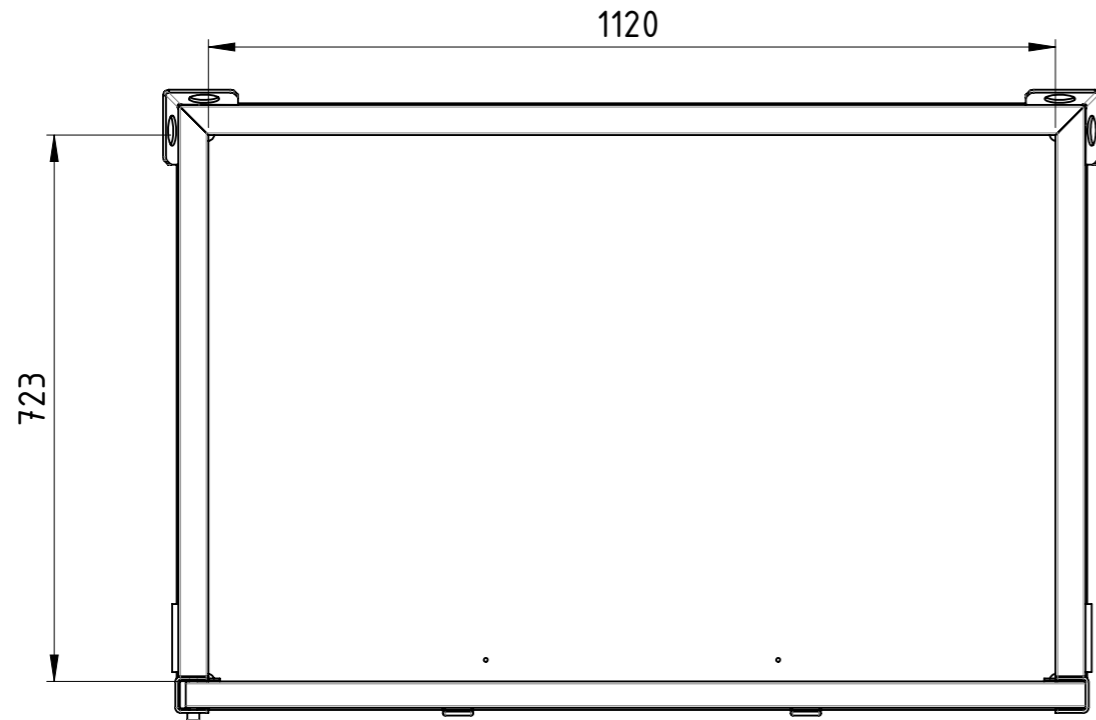
Traglast 1000 kg,
feuerverzinkt

Weitergabe sowie Vervielfältigung dieses Dokumentes, Verwertung und Mitteilung seines Inhalts sind verboten, soweit nicht ausdrücklich gestattet. Zuwiderhandlungen verpflichten zu Schadenersatz. Alle Rechte für den Fall der Patent-, Gebrauchsmuster oder Geschmacksmustereintragung vorbehalten.

Zust.			
-------	--	--	--

	Datum	Name
Erstellt	10.10.2023	AB
Gepr.		

1:10	Gewicht [kg]: 127.429
Gasflaschenpalette	
GFP-110x120x100-20	
Revision	A3
	1 1



Traglast 1000 kg,
feuerverzinkt

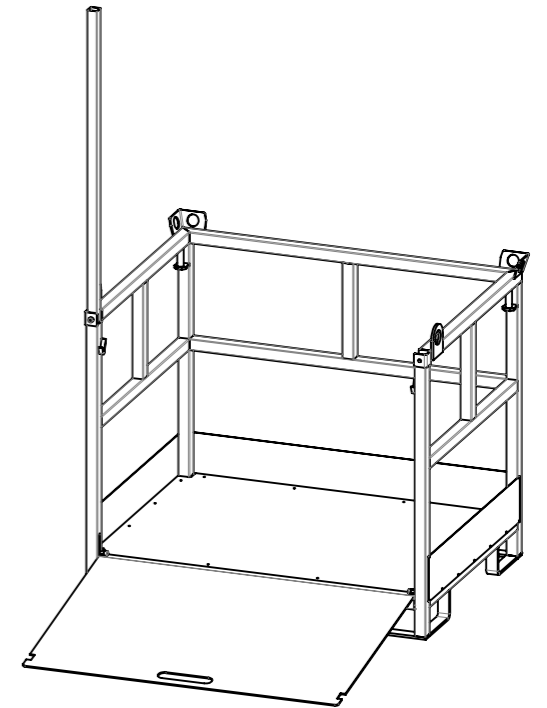
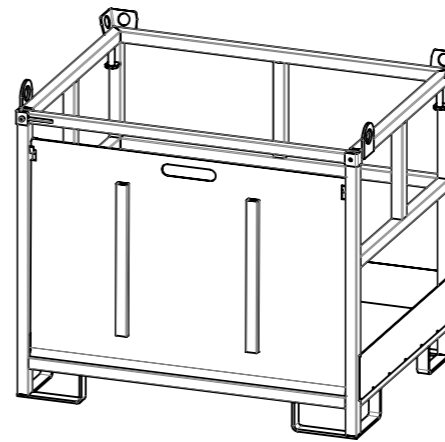
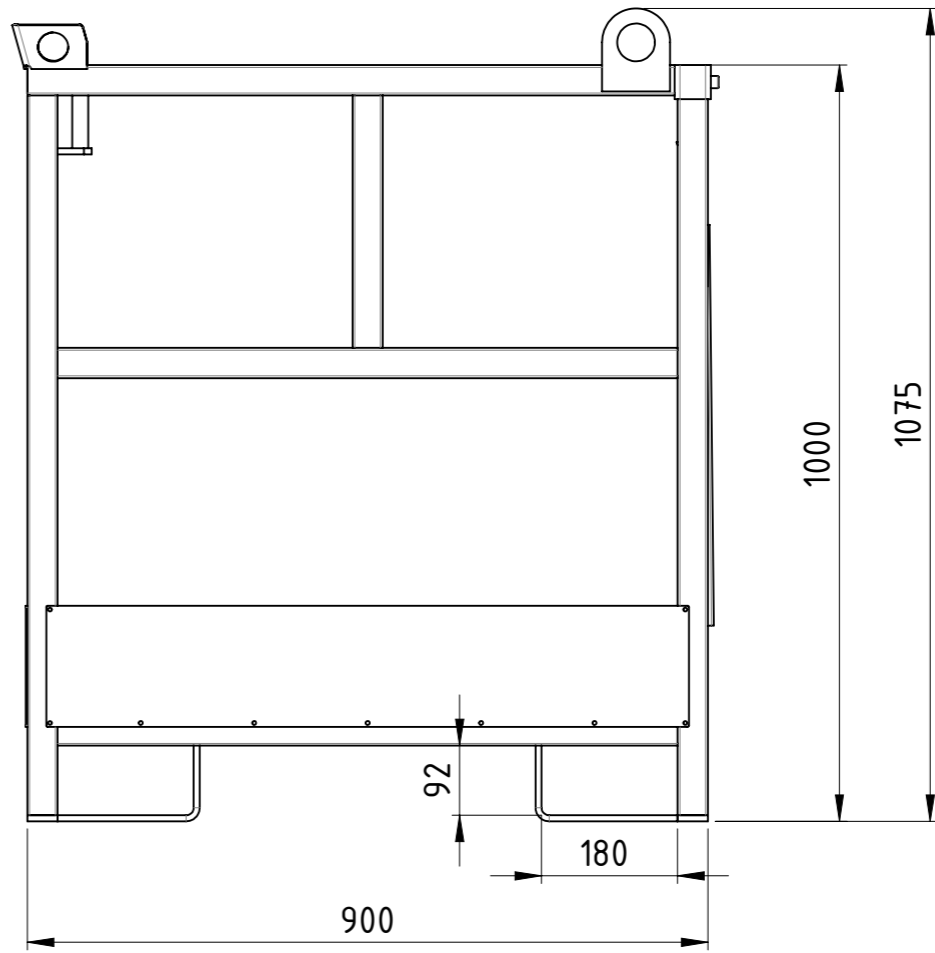
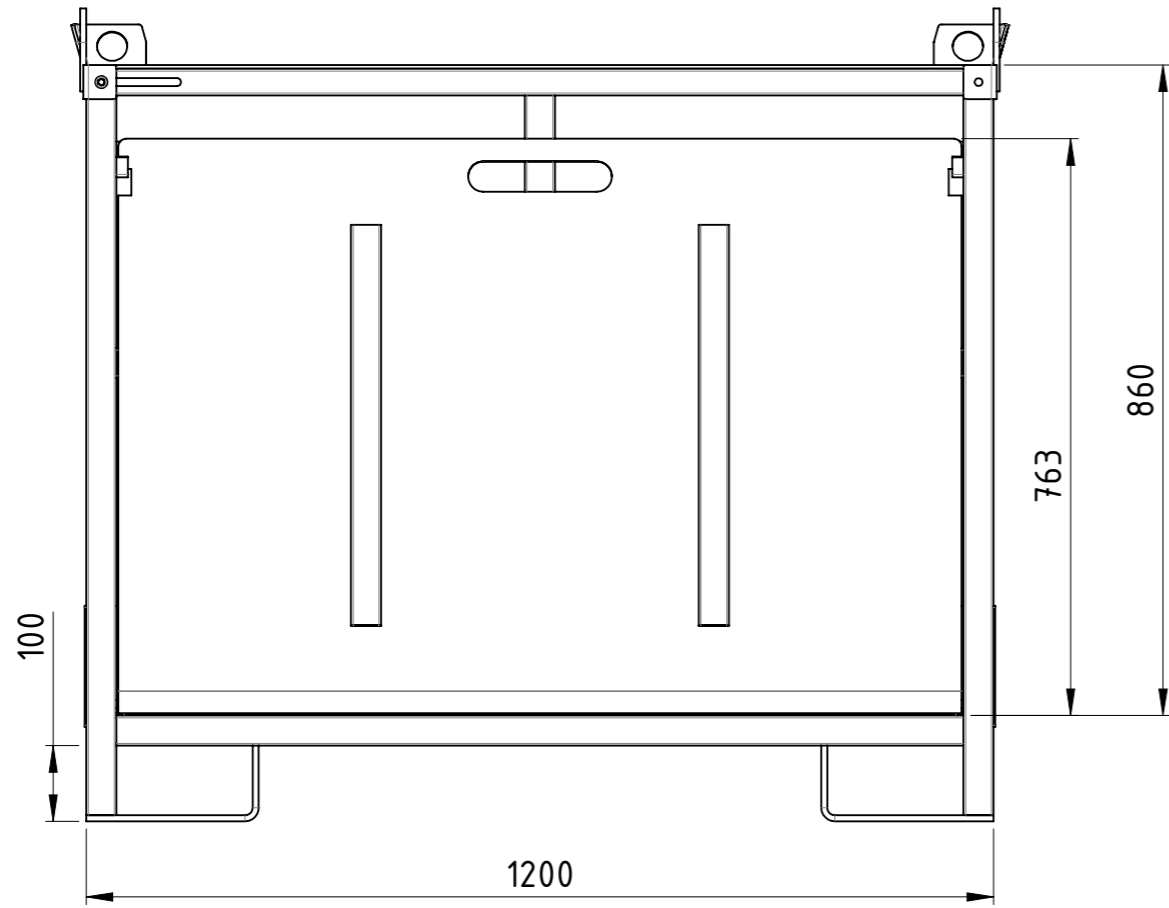
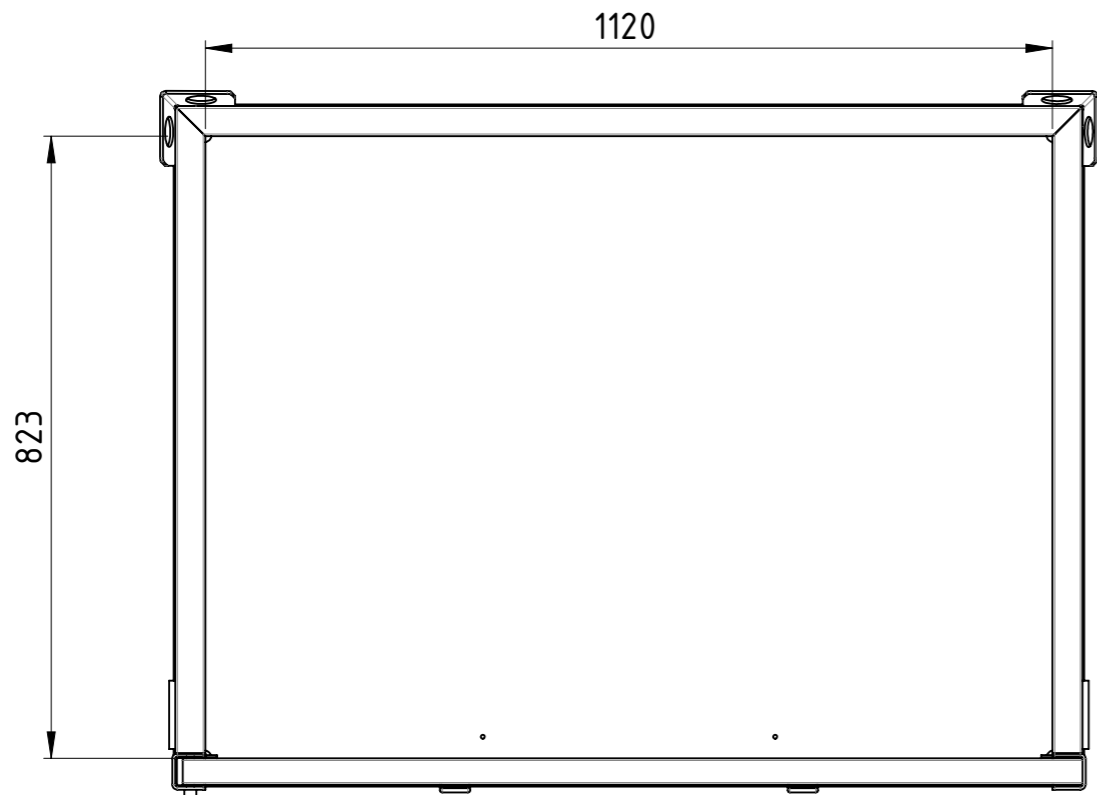
Weitergabe sowie Vervielfältigung dieses Dokumentes, Verwertung und Mitteilung seines Inhalts sind verboten, soweit nicht ausdrücklich gestattet. Zuwiderhandlungen verpflichten zu Schadenersatz. Alle Rechte für den Fall der Patent-, Gebrauchsmuster oder Geschmacksmustereintragung vorbehalten.

Zust.			
-------	--	--	--

	Datum	Name
Erstellt	10.10.2023	AB
Gepr.		

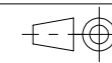
1:10	Gewicht [kg]: 110.722
Gasflaschenpalette	
GFP-120x080x100-20	
Revision	A3
	1 1





Traglast 1000 kg,
feuerverzinkt

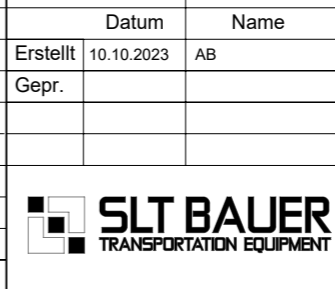
Weitergabe sowie Vervielfältigung dieses Dokumentes, Verwertung und Mitteilung seines Inhalts sind verboten, soweit nicht ausdrücklich gestattet. Zuwiderhandlungen verpflichten zu Schadenersatz. Alle Rechte für den Fall der Patent-, Gebrauchsmuster oder Geschmacksmustereintragung vorbehalten.



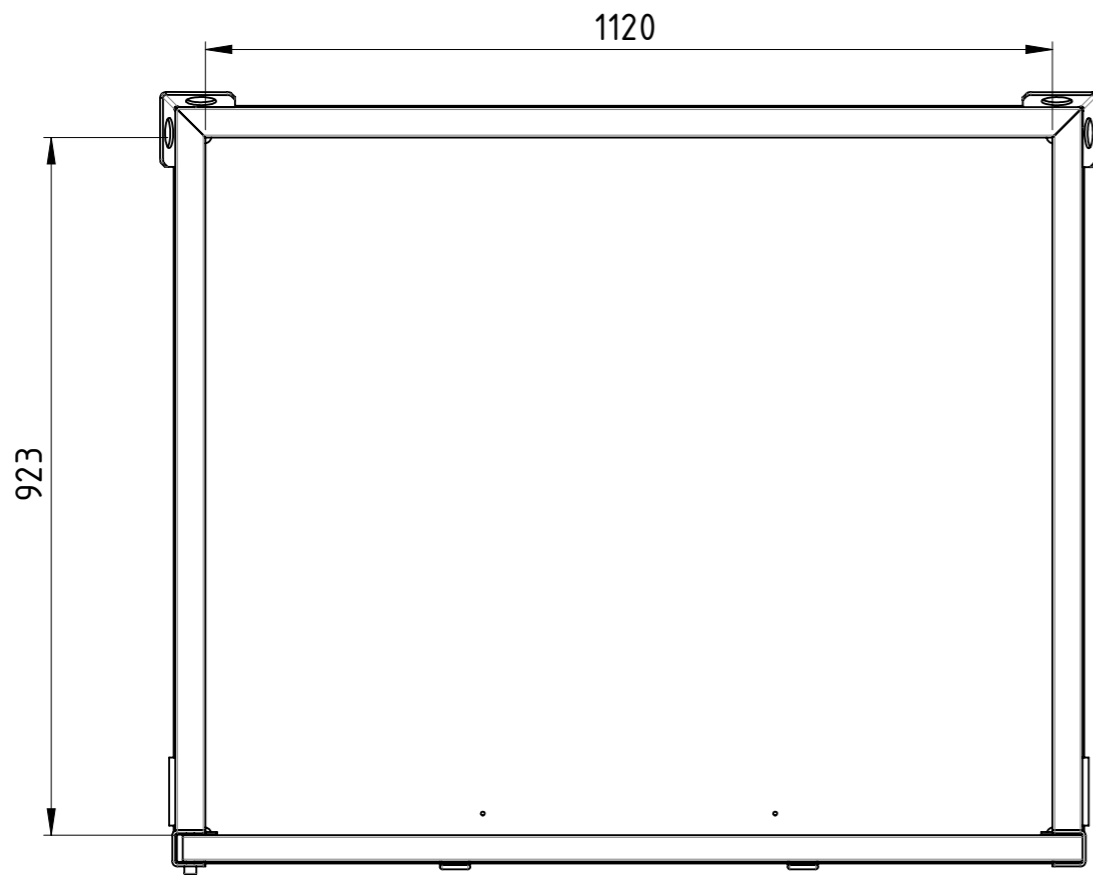
1:10

Gewicht [kg]: 116.799

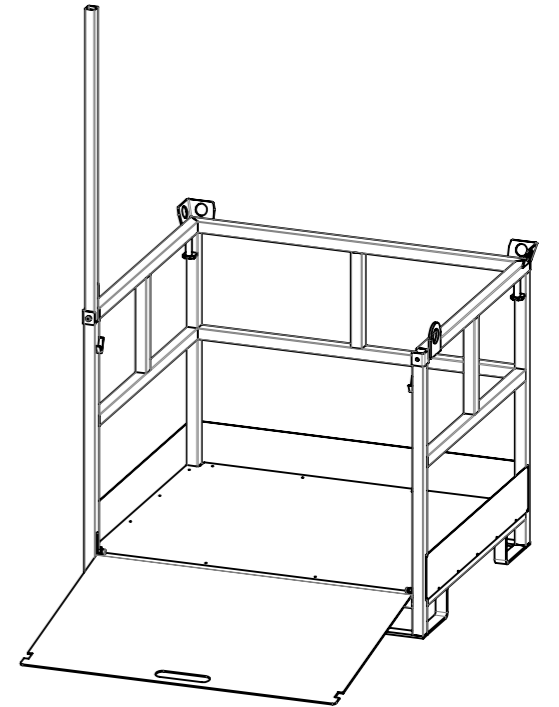
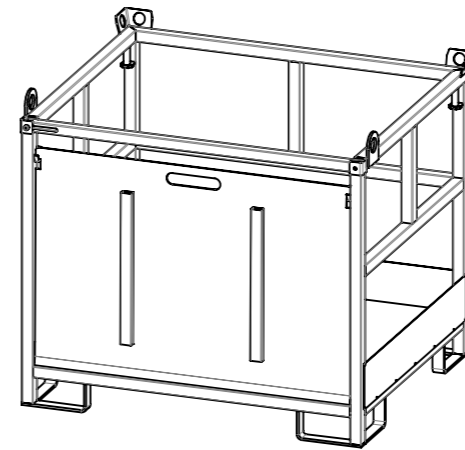
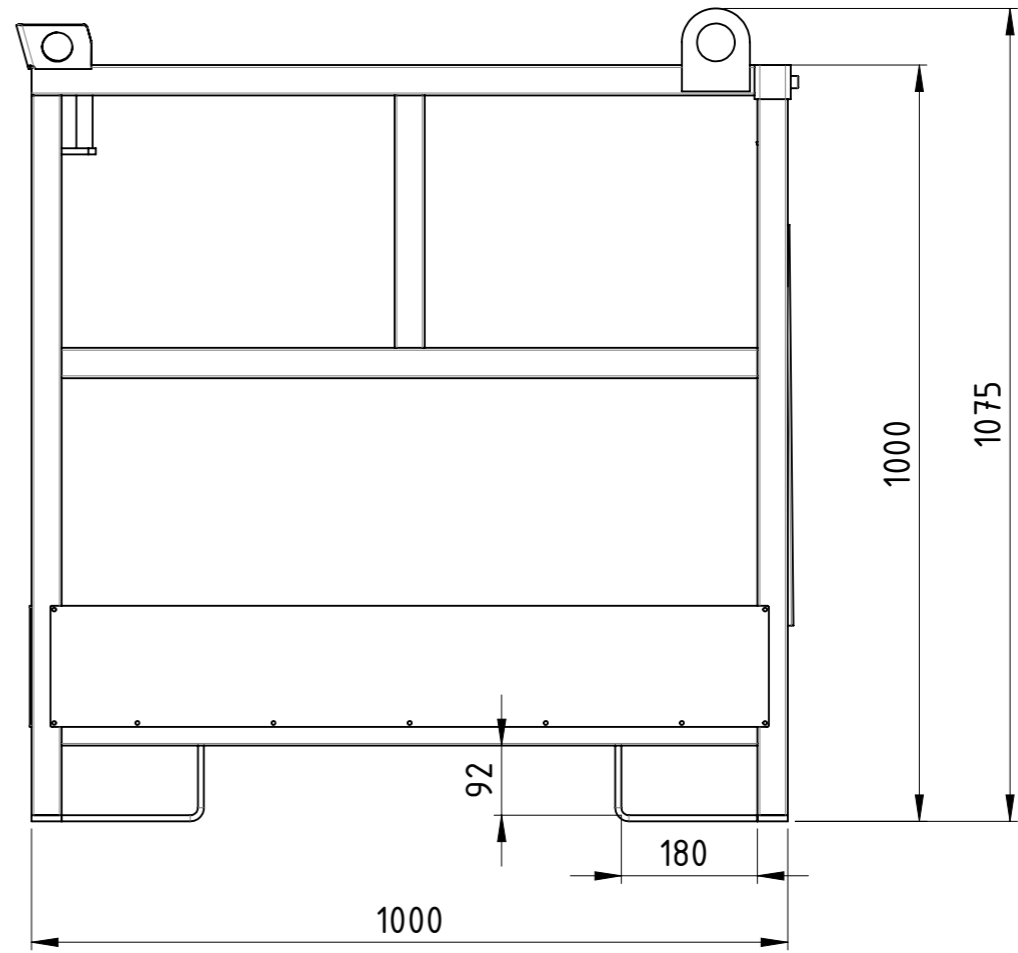
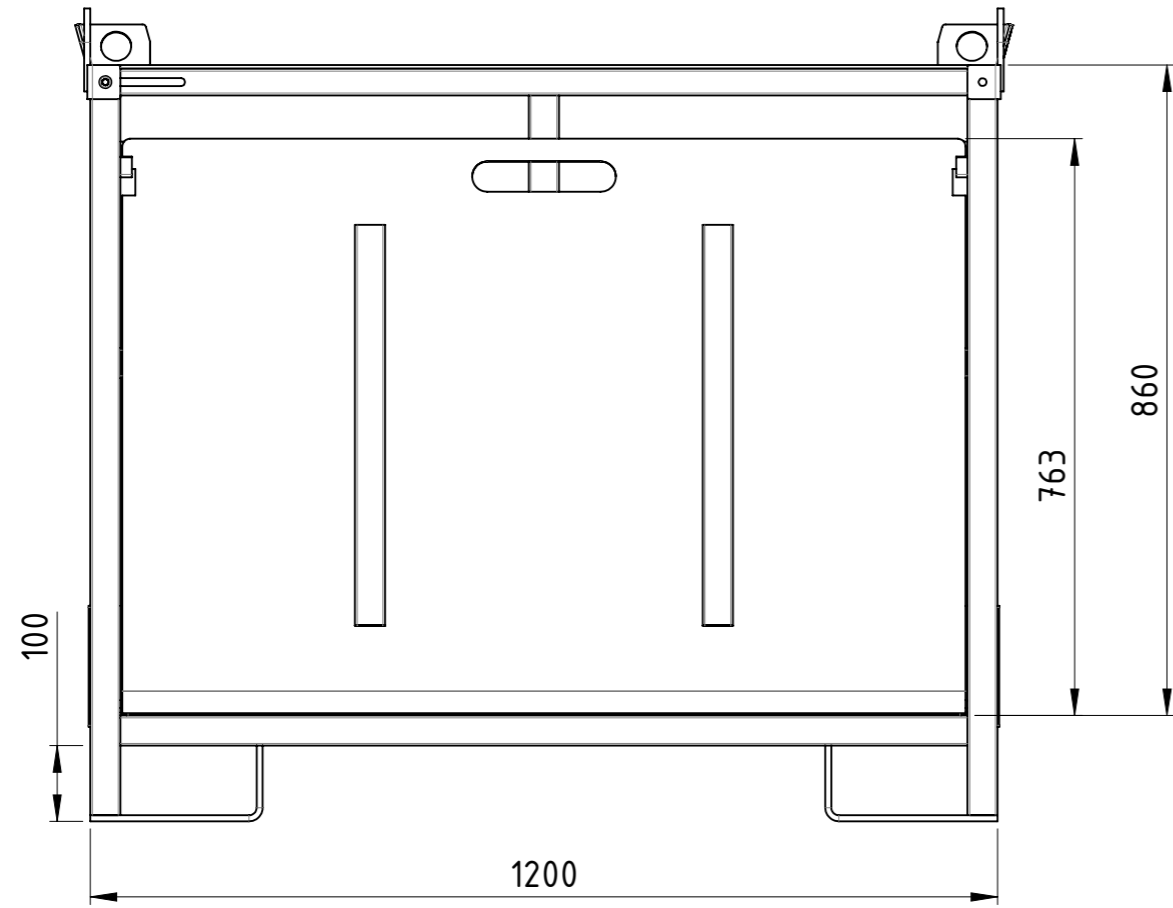
Datum		Name	
Erstellt	10.10.2023	AB	
Gepr.			
Zust.			



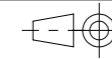
Gasflaschenpalette		GFP-120x090x100-20	Revision	A3
				1 1



Traglast 1000 kg,
feuerverzinkt



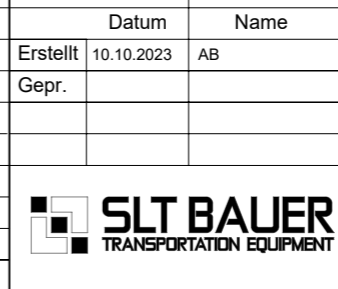
Weitergabe sowie Vervielfältigung dieses Dokumentes, Verwertung und Mitteilung seines Inhalts sind verboten, soweit nicht ausdrücklich gestattet. Zuwiderhandlungen verpflichten zu Schadenersatz. Alle Rechte für den Fall der Patent-, Gebrauchsmuster oder Geschmacksmustereintragung vorbehalten.



1:10

Gewicht [kg]: 122.878

Datum		Name	
Erstellt	10.10.2023	AB	
Gepr.			
Zust.			



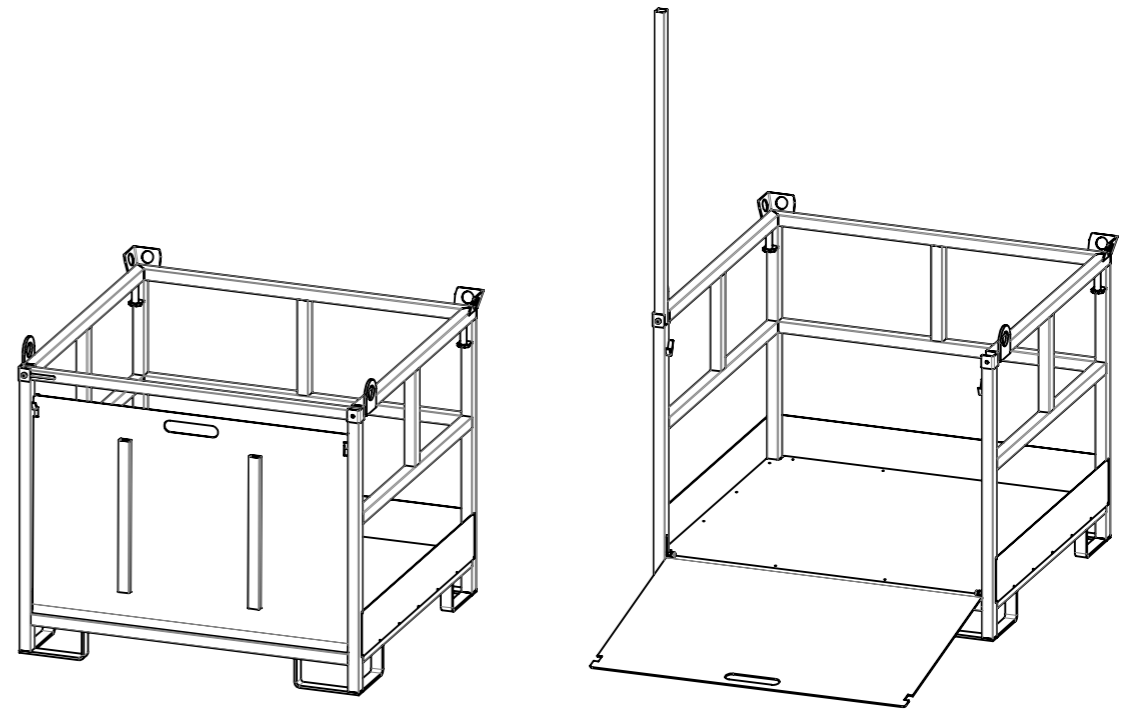
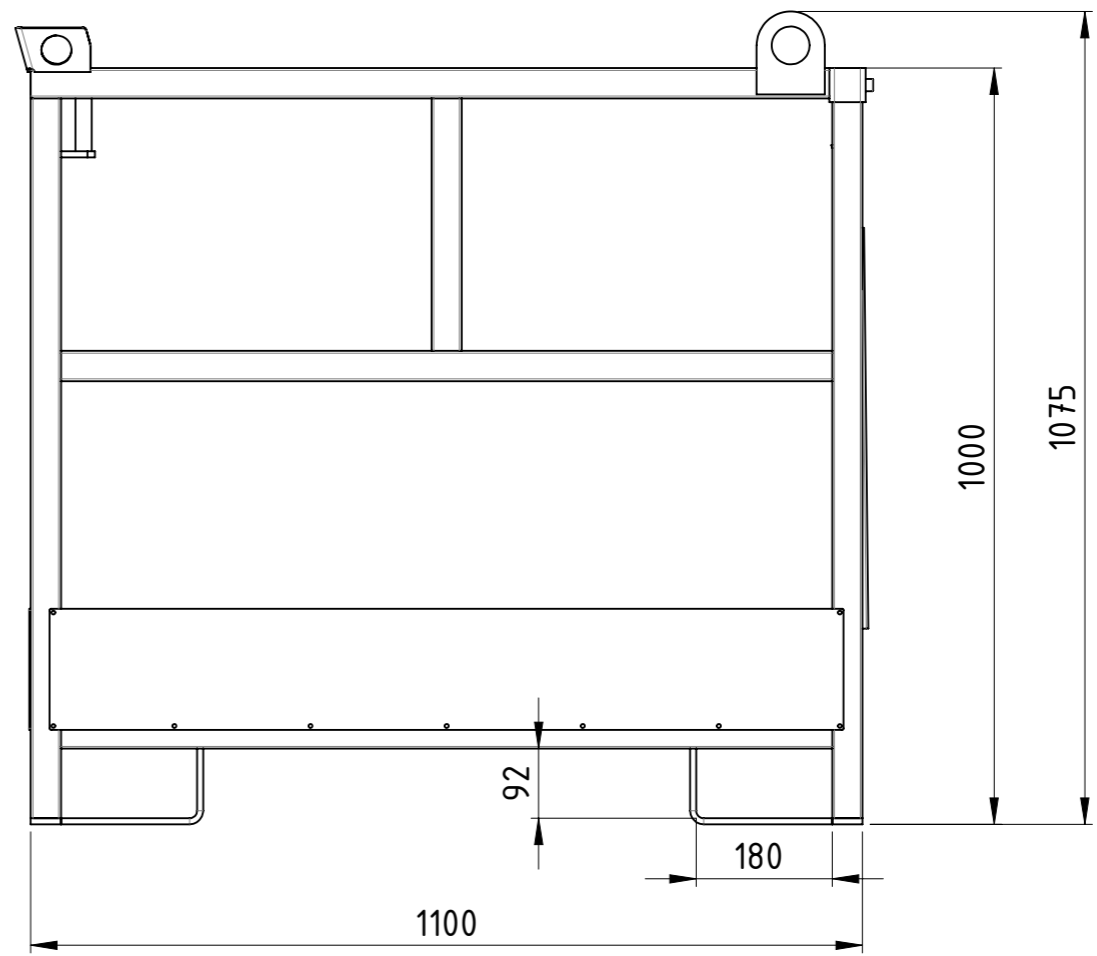
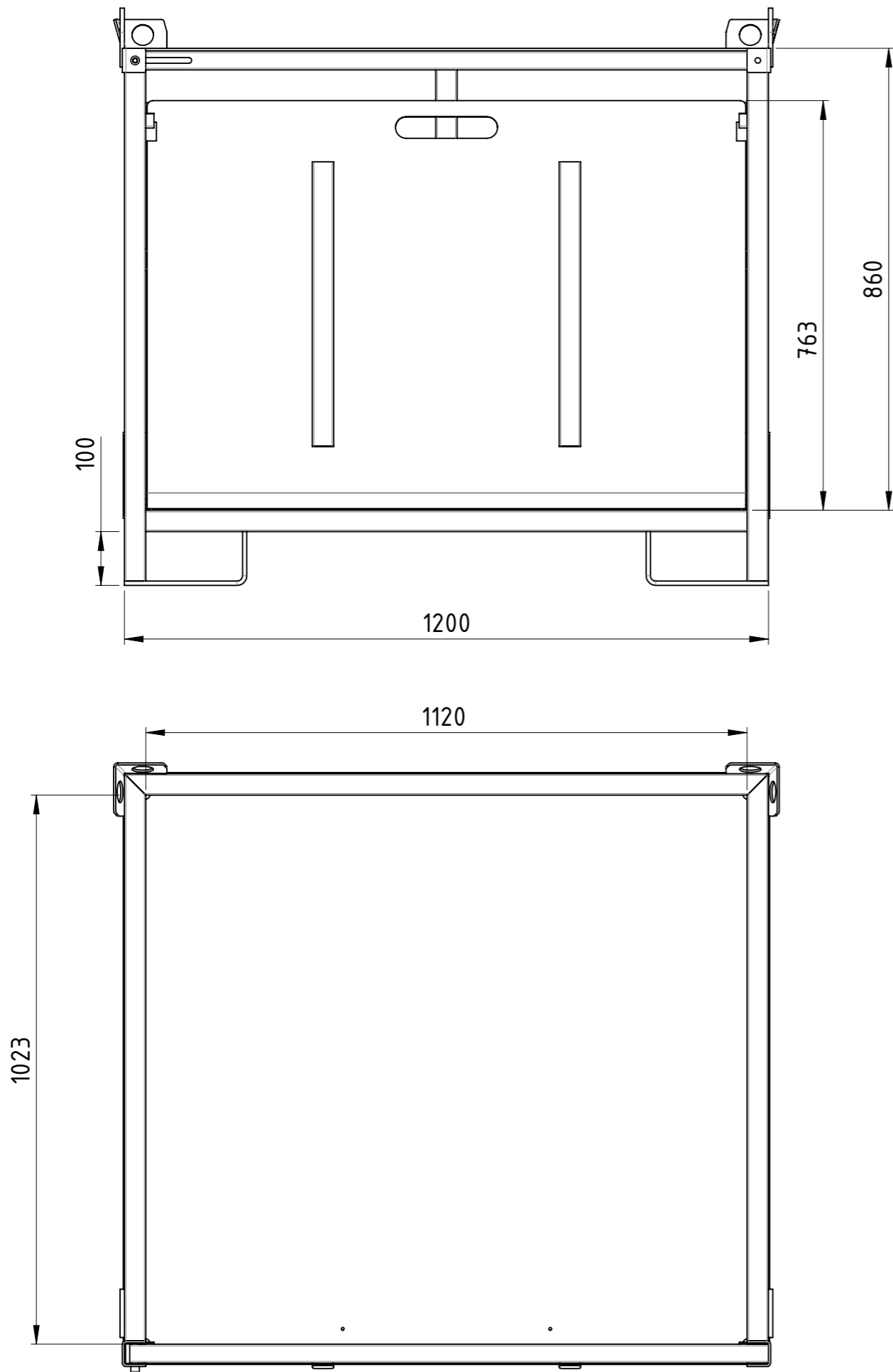
Gasflaschenpalette

GFP-120x100x100-20

Revision	1	A3
	1	1

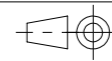


Diese Zeichnung darf weder vervielfältigt, Dritten zugänglich gemacht noch widerrechtlich benutzt werden. Nach ihrer gefertigte Teile dürfen vom Lieferanten Dritten weder zugänglich gemacht, überlassen noch verkauft werden.



Traglast 1000 kg,
feuerverzinkt

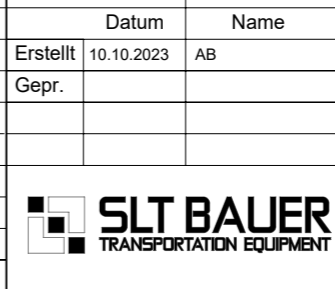
Weitergabe sowie Vervielfältigung dieses Dokumentes, Verwertung und Mitteilung seines Inhalts sind verboten, soweit nicht ausdrücklich gestattet. Zuwiderhandlungen verpflichten zu Schadensersatz. Alle Rechte für den Fall der Patent-, Gebrauchsmuster oder Geschmacksmustereintragung vorbehalten.



1:10

Gewicht [kg]: 128.956

Datum		Name	
Erstellt	10.10.2023	AB	
Gepr.			
Zust.			



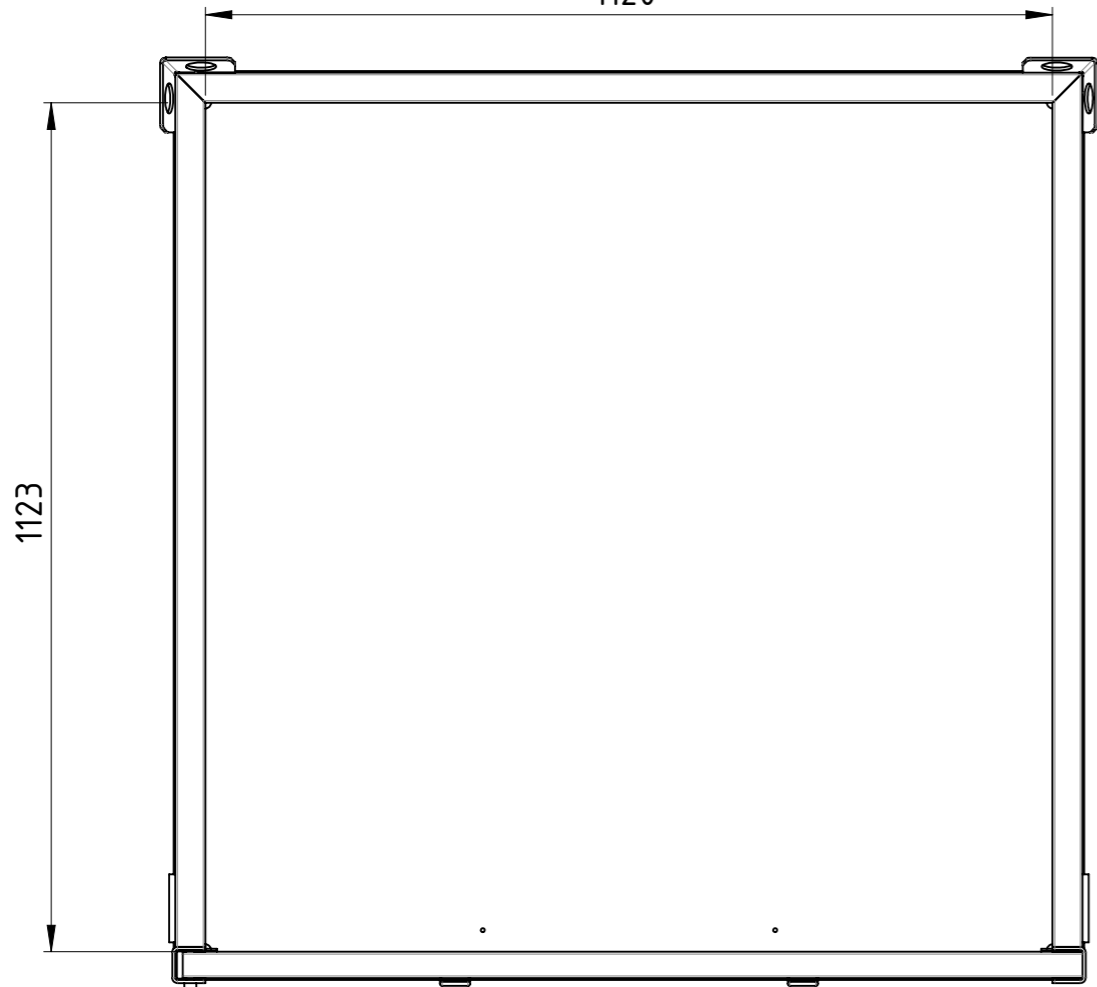
Gasflaschenpalette		GFP-120x110x100-20	Revision	A3
				1 1

COPYING, DELIVERY TO THIRD PARTIES AS WELL AS ILLEGAL UTILISATION OF TECHNICAL DOCUMENT IS NOT ALLOWED.

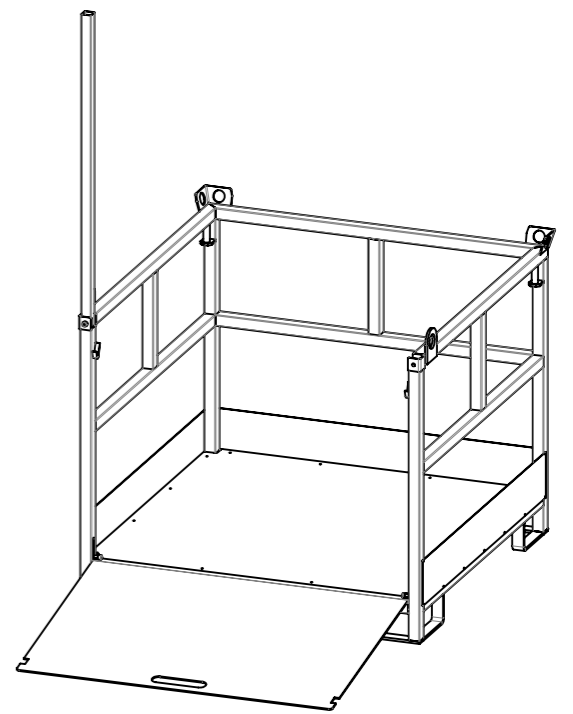
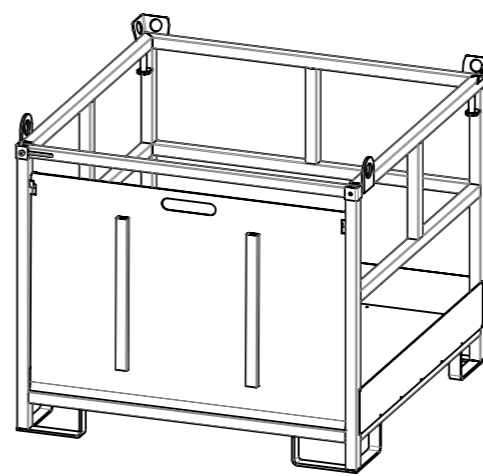
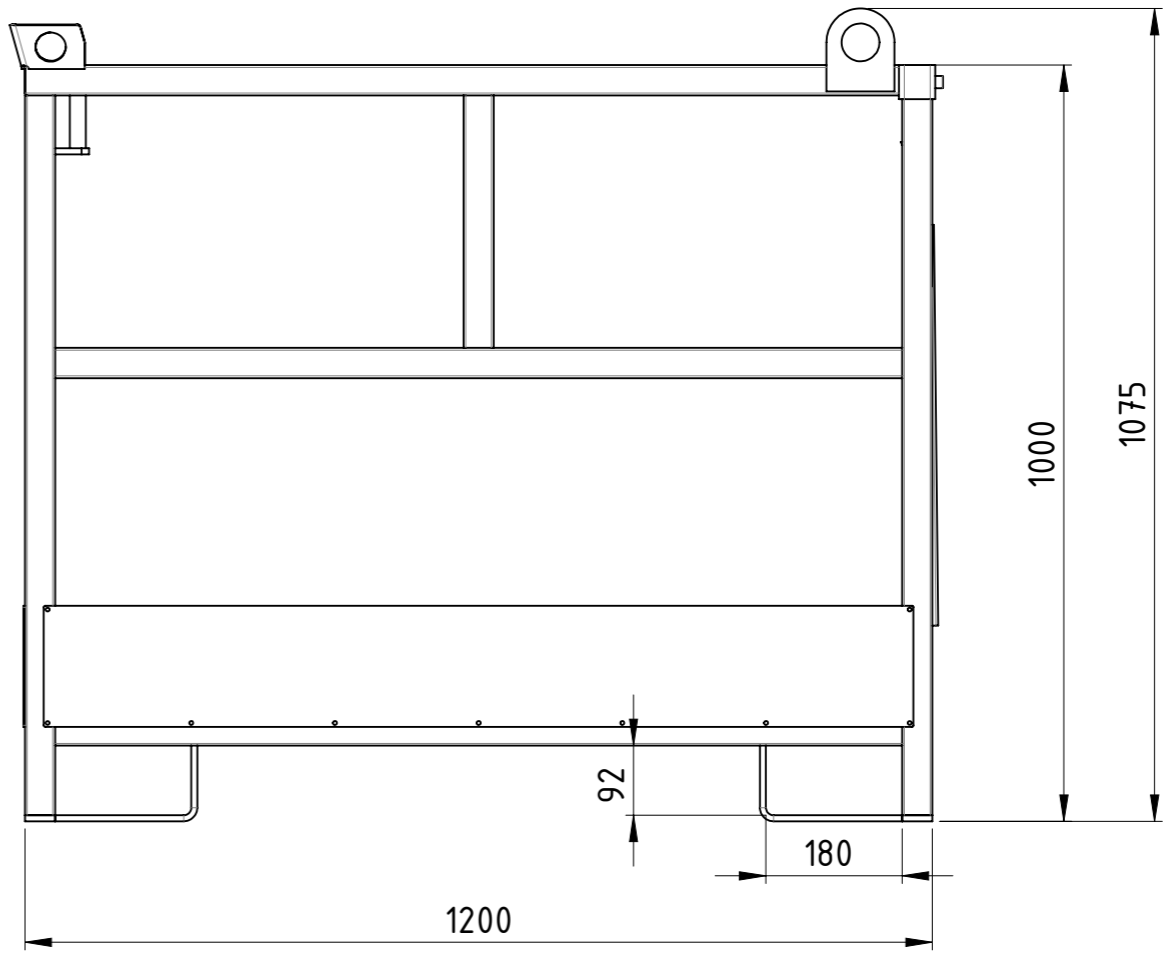
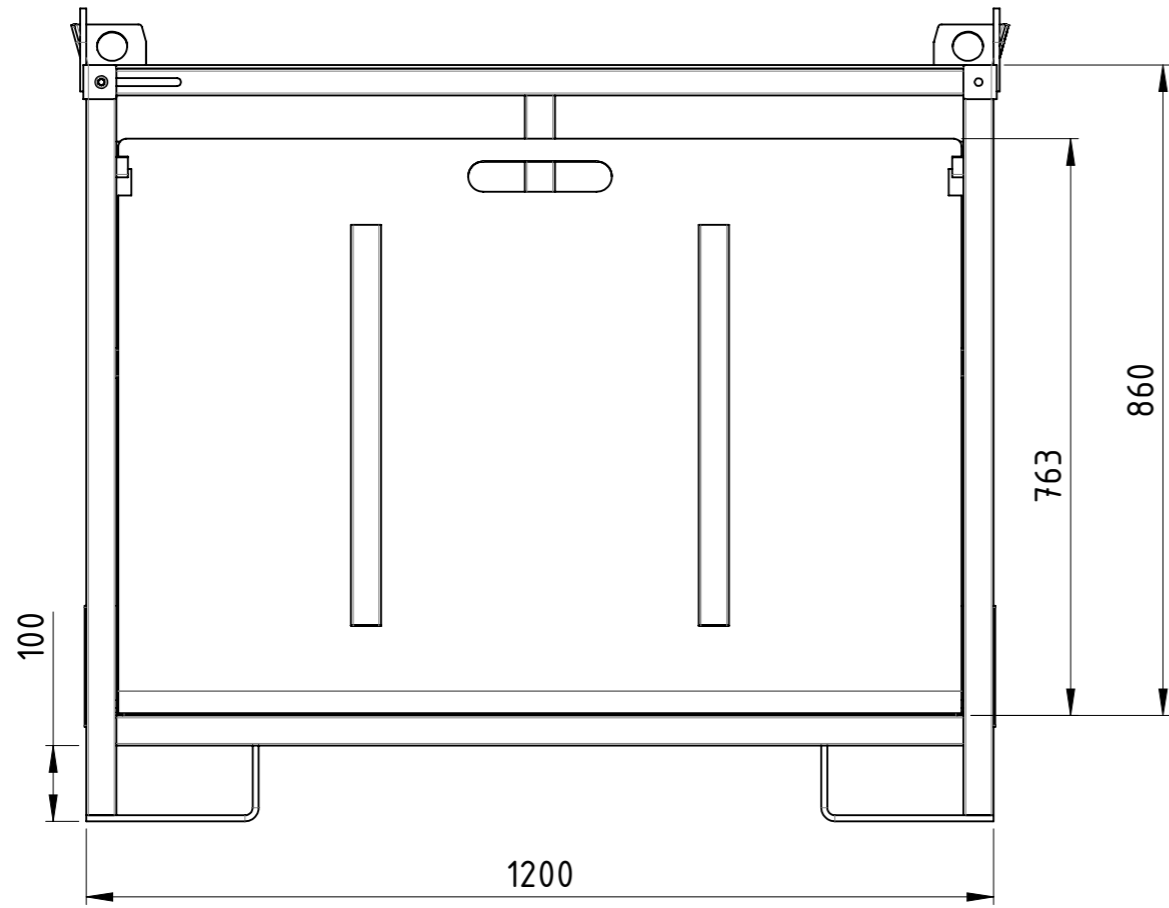
Maßstab in cm / SCALE IN CM



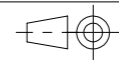
Diese Zeichnung darf weder vervielfältigt, Dritten zugänglich gemacht noch widerrechtlich benutzt werden. Nach ihrer gefertigte Teile dürfen vom Lieferanten Dritten weder zugänglich gemacht, überlassen noch verkauft werden.



Traglast 1000 kg,
feuerverzinkt



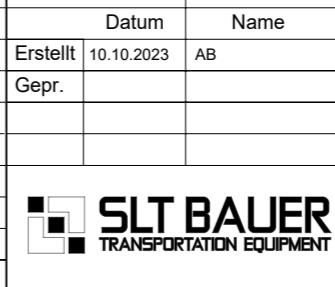
Weitergabe sowie Vervielfältigung dieses Dokumentes, Verwertung und Mitteilung seines Inhalts sind verboten, soweit nicht ausdrücklich gestattet. Zuwiderhandlungen verpflichten zu Schadenersatz. Alle Rechte für den Fall der Patent-, Gebrauchsmuster oder Geschmacksmustereintragung vorbehalten.



1:10

Gewicht [kg]: 135.035

Datum		Name	
Erstellt	10.10.2023	AB	
Gepr.			
Zust.			



Gasflaschenpalette		GFP-120x120x100-20	Revision	A3
				1 1