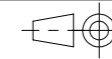


Traglast 1000 kg (pro Einhängboden 200 kg, unterer Boden 500 kg),
spurfreie Elastikummi-Lenkrollen (Kugellagerrad, 2x Bockrollen, 2 Lenkrollen
mit Totalfeststeller), verstellbare Einhängböden aus beidseitig
filmbeschichteter Multiplexplatte (Raster der Verstellung 50 mm,
Schrägstellung bis 15° möglich, Seitenrand 10 mm hoch),
kunstharzlackiert RAL 5012 Lichtblau

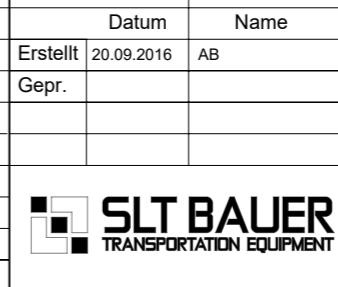
Weitergabe sowie Vervielfältigung dieses Dokumentes, Verwertung und Mitteilung seines Inhalts sind verboten, soweit nicht ausdrücklich gestattet. Zuwiderhandlungen verpflichten zu Schadenersatz. Alle Rechte für den Fall der Patent-, Gebrauchsmuster oder Geschmacksmustereintragung vorbehalten.



1:9

Gewicht [kg]: 53.175

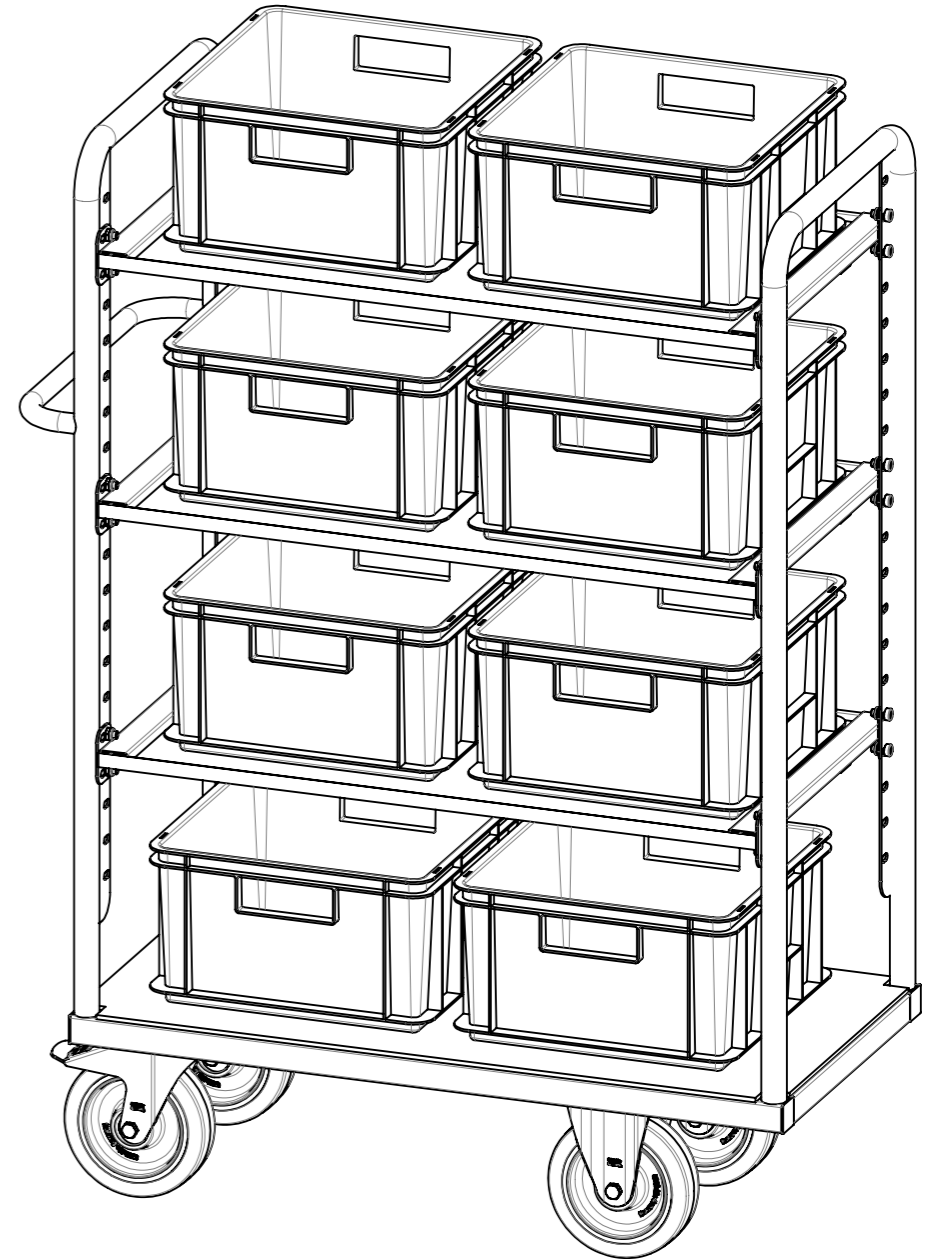
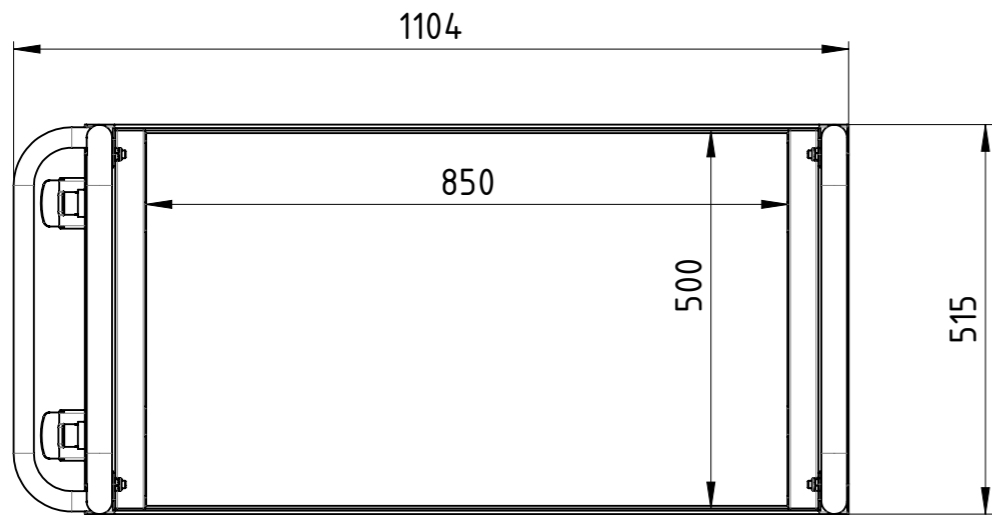
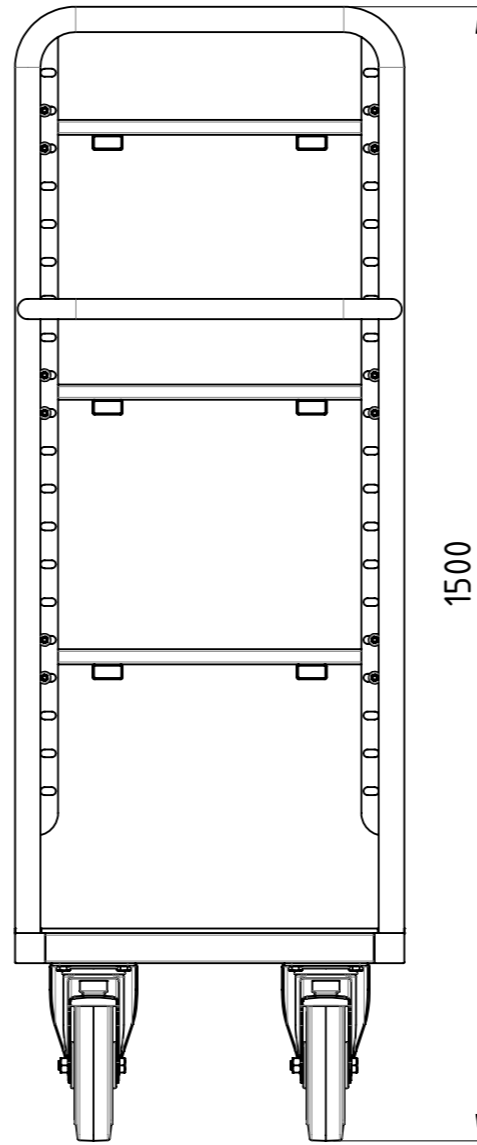
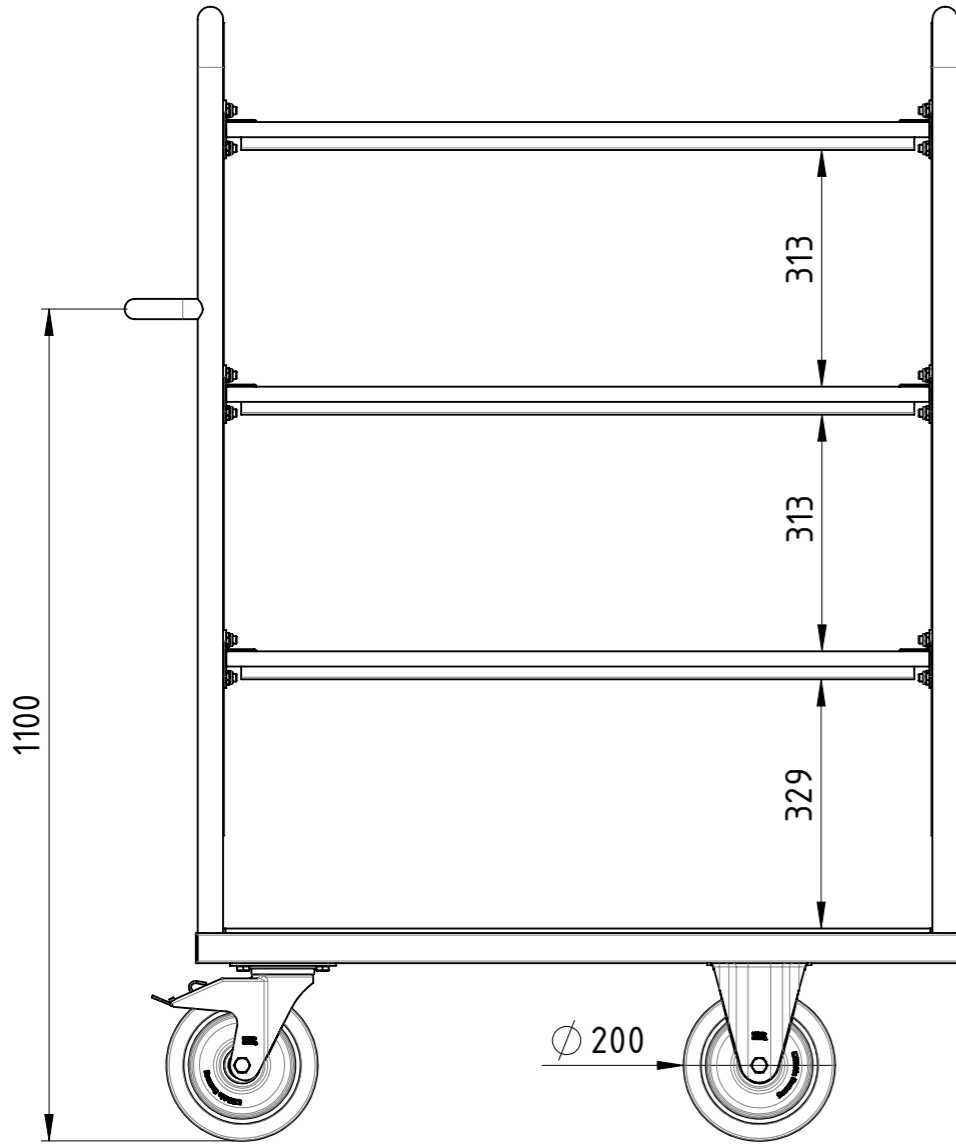
	Datum	Name
Erstellt	20.09.2016	AB
Gepr.		
Zust.		



Kommissionierwagen

KW-085x050x120-EG2LR-00

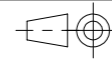
Revision	A3
	1 1



Diese Zeichnung darf weder vervielfältigt, Dritten zugänglich gemacht noch widerrechtlich benutzt werden. Nach ihrer gefertigte Teile dürfen vom Lieferanten Dritten weder zugänglich gemacht, überlassen noch verkauft werden.

Traglast 1000 kg (pro Einhängboden 200 kg, unterer Boden 500 kg), spurfreie Elastikgummi-Lenkrollen (Kugellagerrad, 2x Bockrollen, 2 Lenkrollen mit Totalfeststeller), verstellbare Einhängböden aus beidseitig filmbeschichteter Multiplexplatte (Raster der Verstellung 50 mm, Schrägstellung bis 15° möglich, Seitenrand 10 mm hoch), kunstharzlackiert RAL 5012 Lichtblau

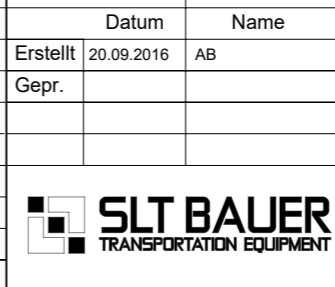
Weitergabe sowie Vervielfältigung dieses Dokumentes, Verwertung und Mitteilung seines Inhalts sind verboten, soweit nicht ausdrücklich gestattet. Zuwiderhandlungen verpflichten zu Schadenersatz. Alle Rechte für den Fall der Patent-, Gebrauchsmuster oder Geschmacksmustereintragung vorbehalten.



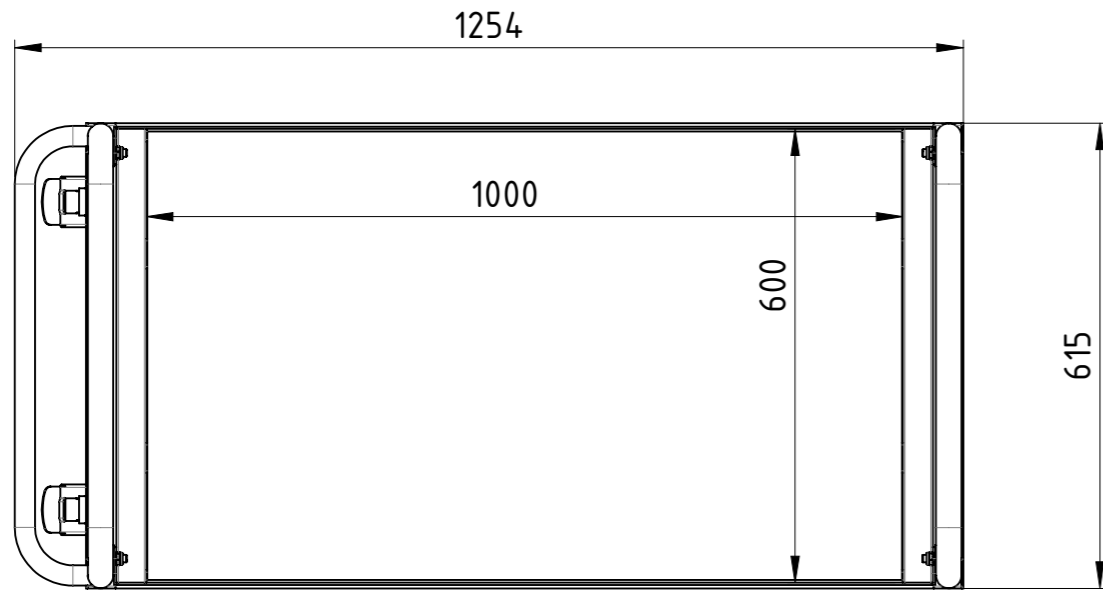
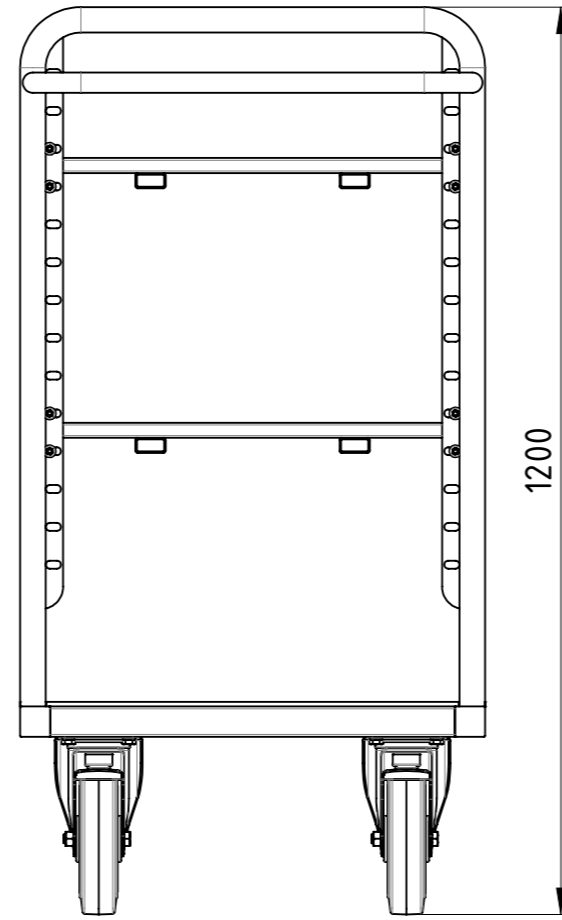
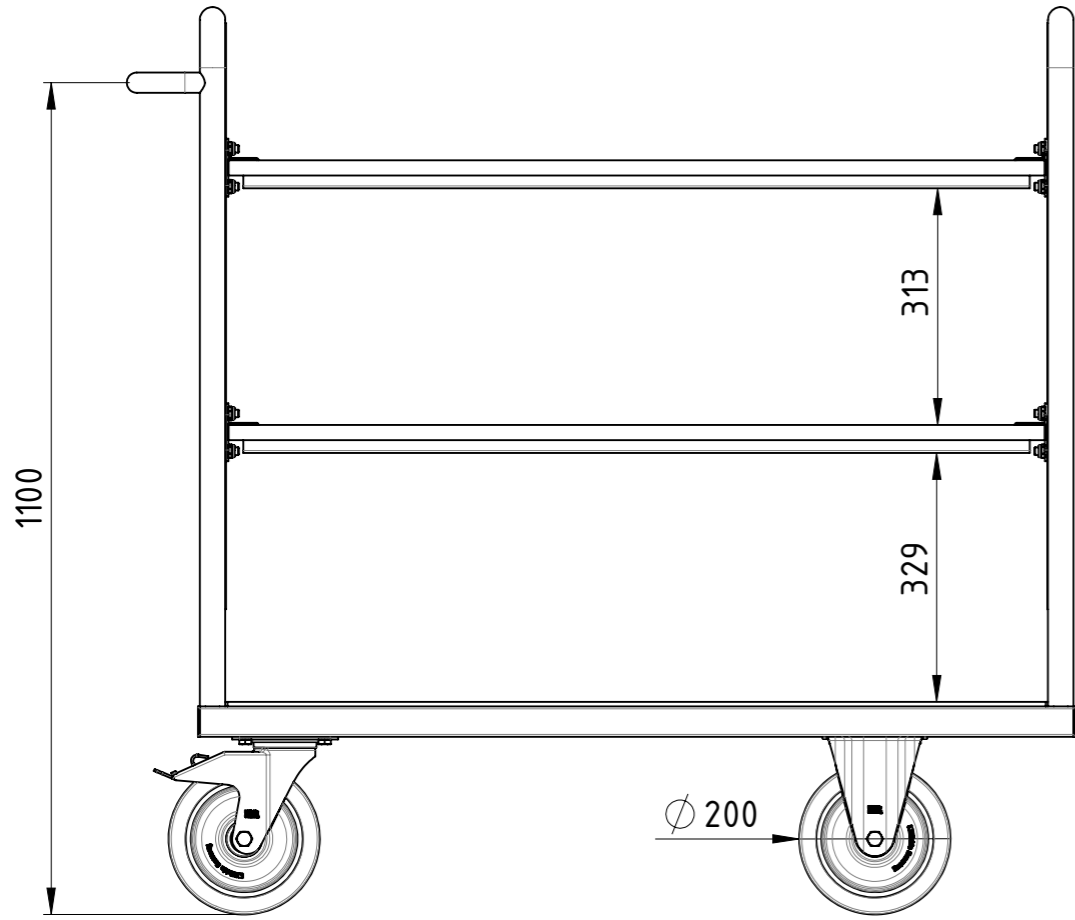
1:10

Gewicht [kg]: 64.286

Datum		Name	
Erstellt	20.09.2016	AB	
Gepr.			
Zust.			

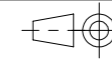


Kommissionierwagen		KD-085x050x150-EG2LR-00	A3



Traglast 1000 kg (pro Einhängboden 200 kg, unterer Boden 500 kg), spurfreie Elastikgummi-Lenkrollen (Kugellagerrad, 2x Bockrollen, 2 Lenkrollen mit Totalfeststeller), verstellbare Einhängböden aus beidseitig filmbeschichteter Multiplexplatte (Raster der Verstellung 50 mm, Schrägstellung bis 15° möglich, Seitenrand 10 mm hoch), kunstharzlackiert RAL 5012 Lichtblau

Weitergabe sowie Vervielfältigung dieses Dokumentes, Verwertung und Mitteilung seines Inhalts sind verboten, soweit nicht ausdrücklich gestattet. Zuwiderhandlungen verpflichten zu Schadenersatz. Alle Rechte für den Fall der Patent-, Gebrauchsmuster oder Geschmacksmustereintragung vorbehalten.



1:10

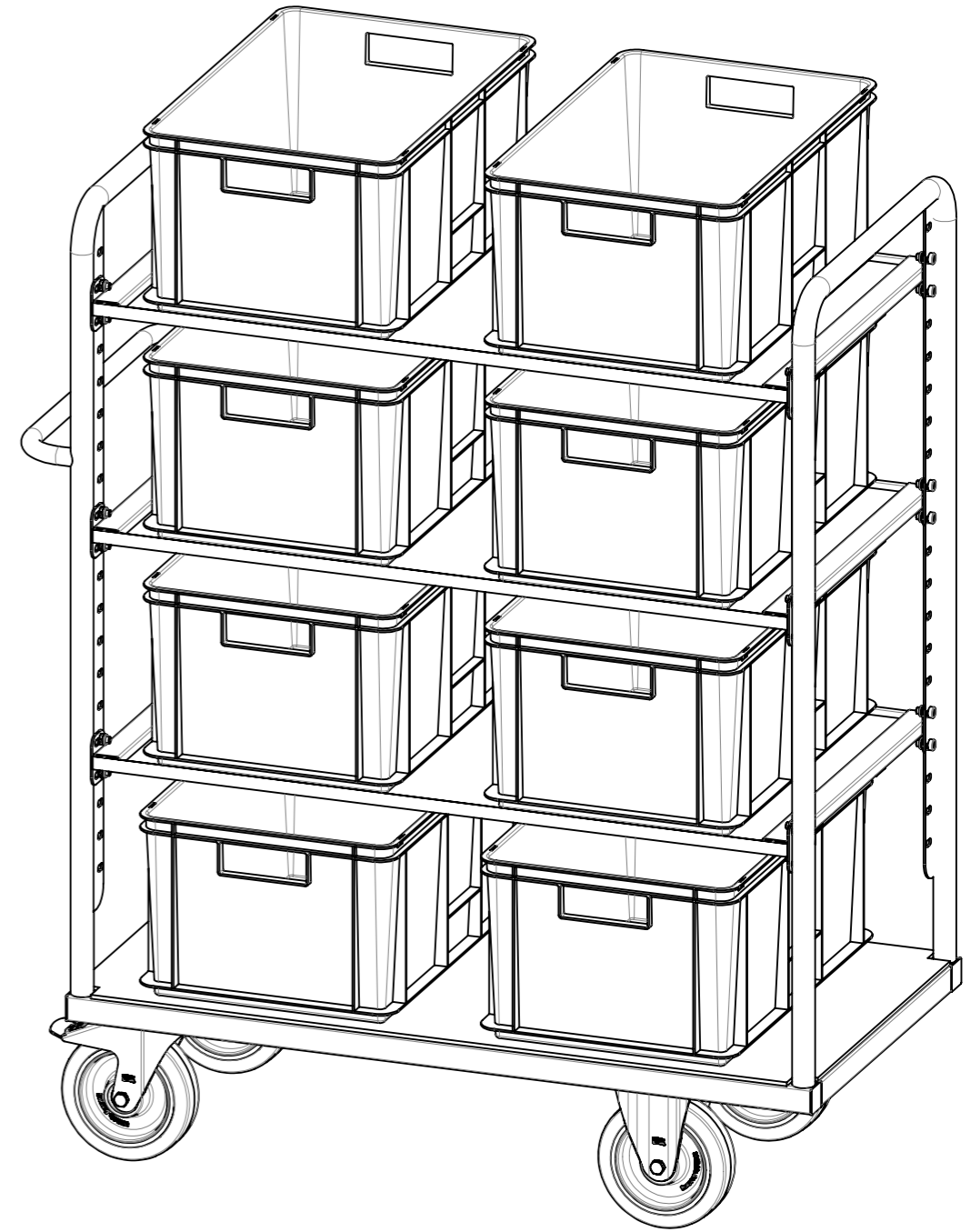
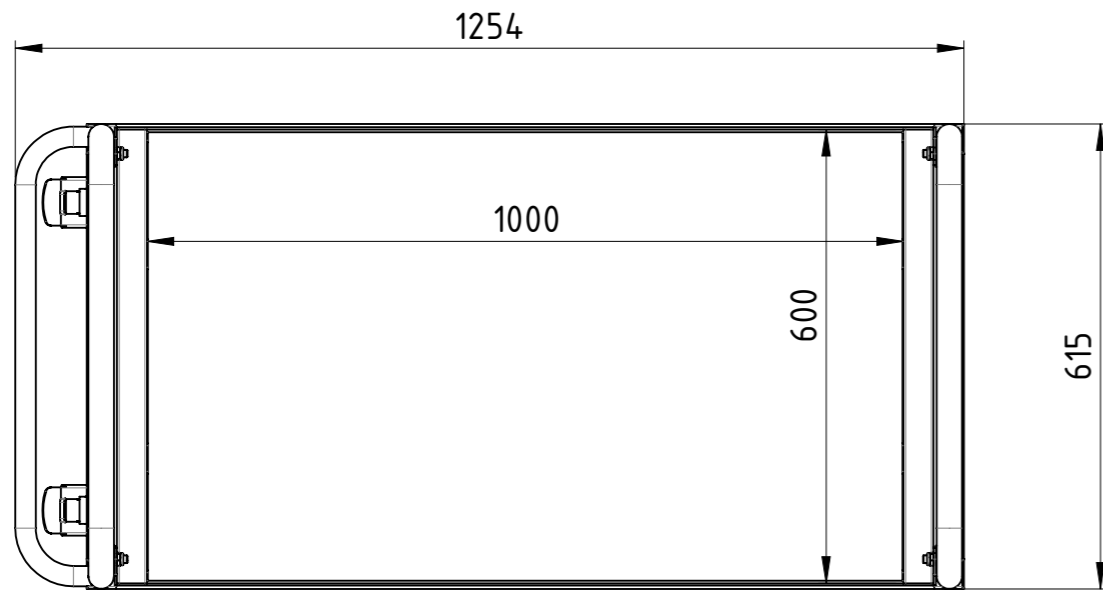
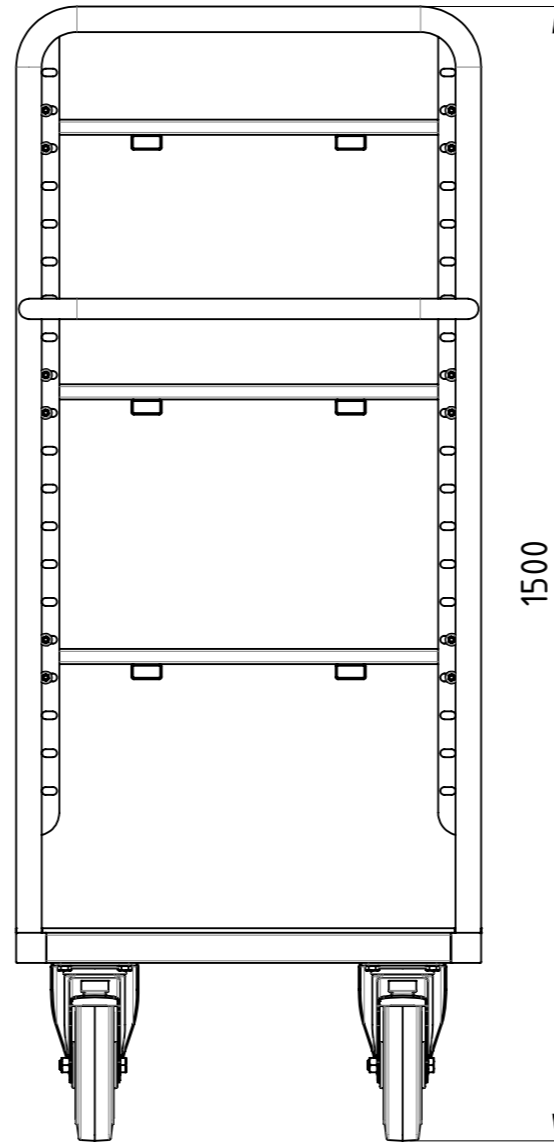
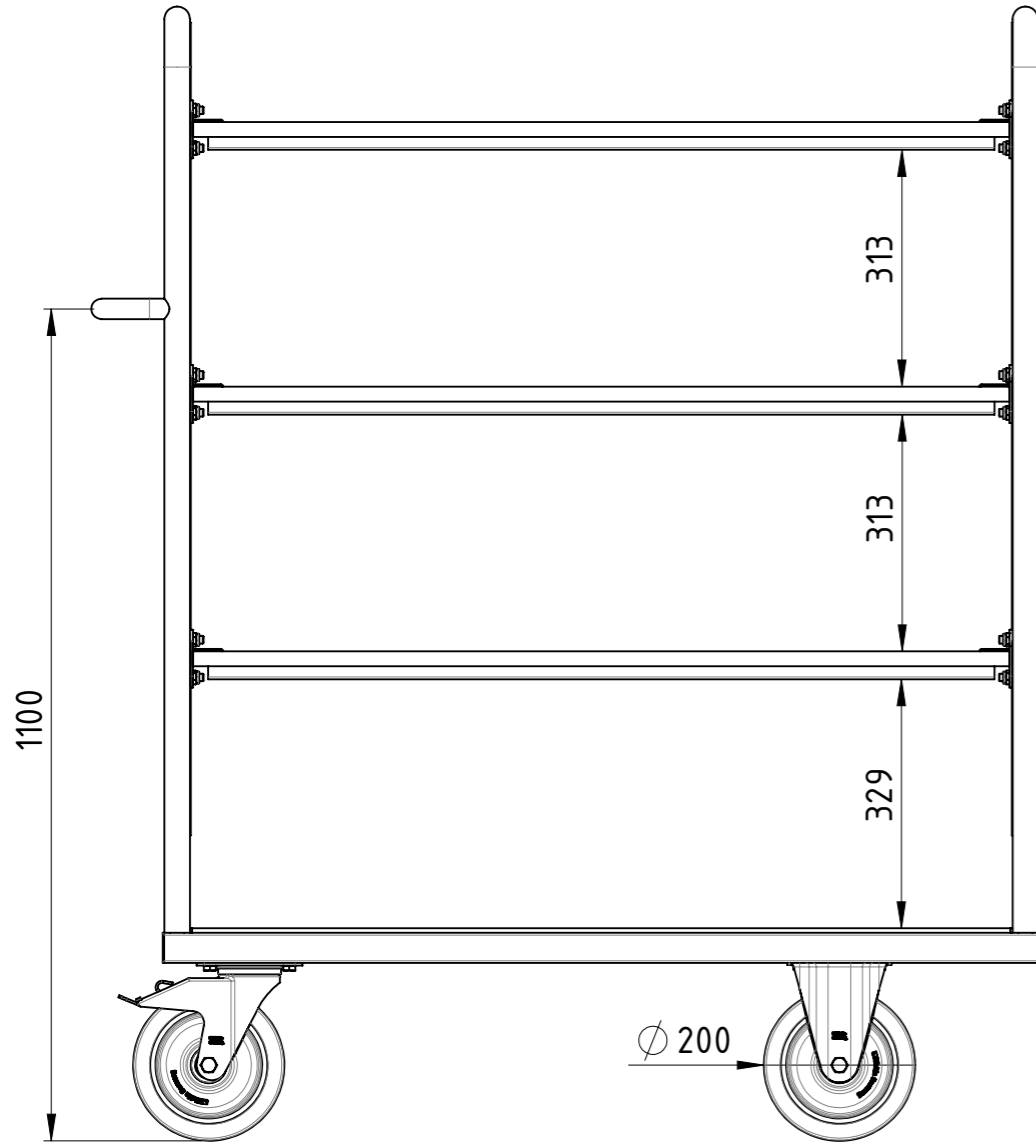
Gewicht [kg]: 59.864

Zust.					

Datum	Name
Erstellt 20.09.2016	AB
Gepr.	

Kommissionierwagen		KW-100x060x120-EG2LR-00	A3

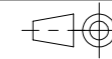




Diese Zeichnung darf weder vervielfältigt, Dritten zugänglich gemacht noch widerrechtlich benutzt werden. Nach ihrer gefertigten Teile dürfen vom Lieferanten Dritten weder zugänglich gemacht, überlassen noch verkauft werden.

Traglast 1000 kg (pro Einhängboden 200 kg, unterer Boden 500 kg), spurfreie Elastikgummi-Lenkrollen (Kugellagerrad, 2x Bockrollen, 2 Lenkrollen mit Totalfeststeller), verstellbare Einhängböden aus beidseitig filmbeschichteter Multiplexplatte (Raster der Verstellung 50 mm, Schrägstellung bis 15° möglich, Seitenrand 10 mm hoch), kunstharzlackiert RAL 5012 Lichtblau

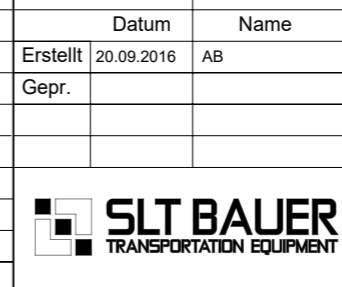
Weitergabe sowie Vervielfältigung dieses Dokumentes, Verwertung und Mitteilung seines Inhalts sind verboten, soweit nicht ausdrücklich gestattet. Zuwiderhandlungen verpflichten zu Schadenersatz. Alle Rechte für den Fall der Patent-, Gebrauchsmuster oder Geschmacksmustereintragung vorbehalten.



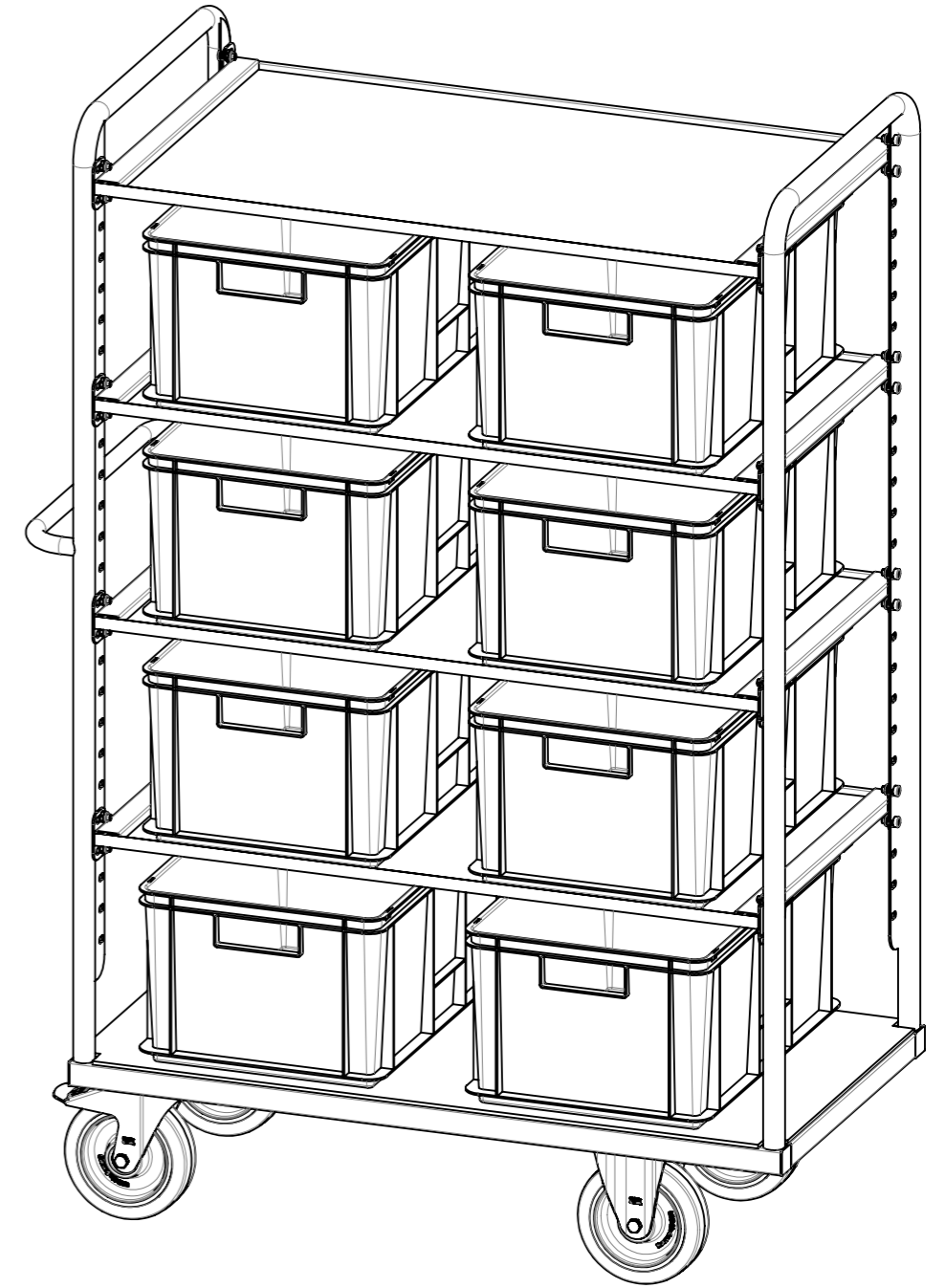
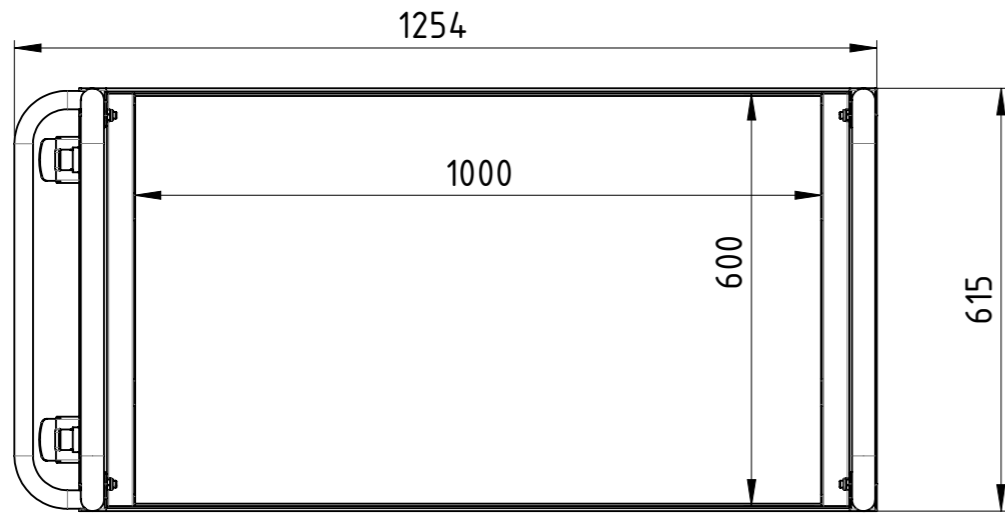
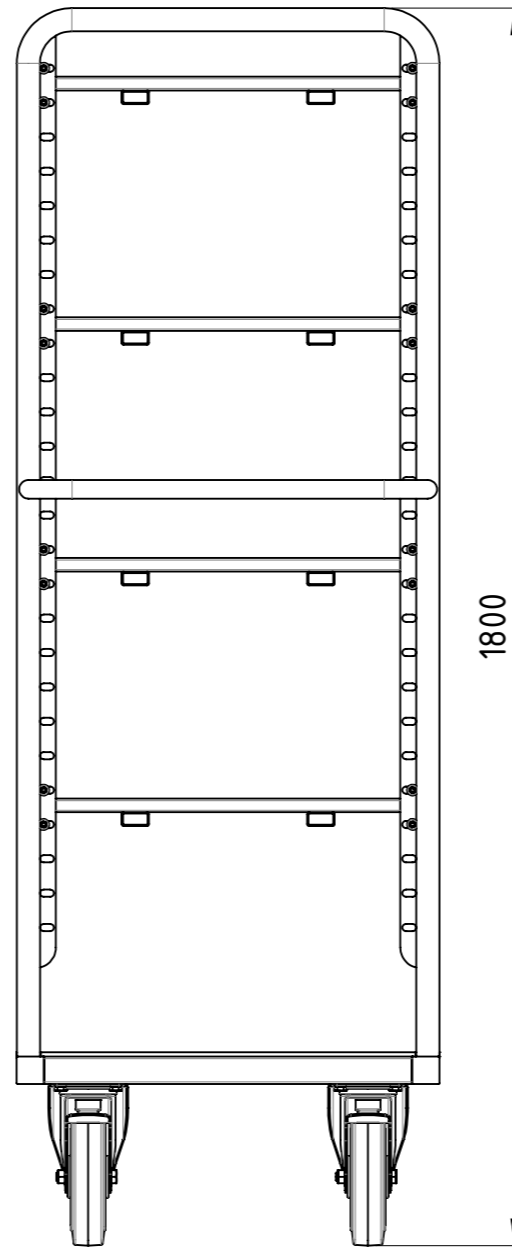
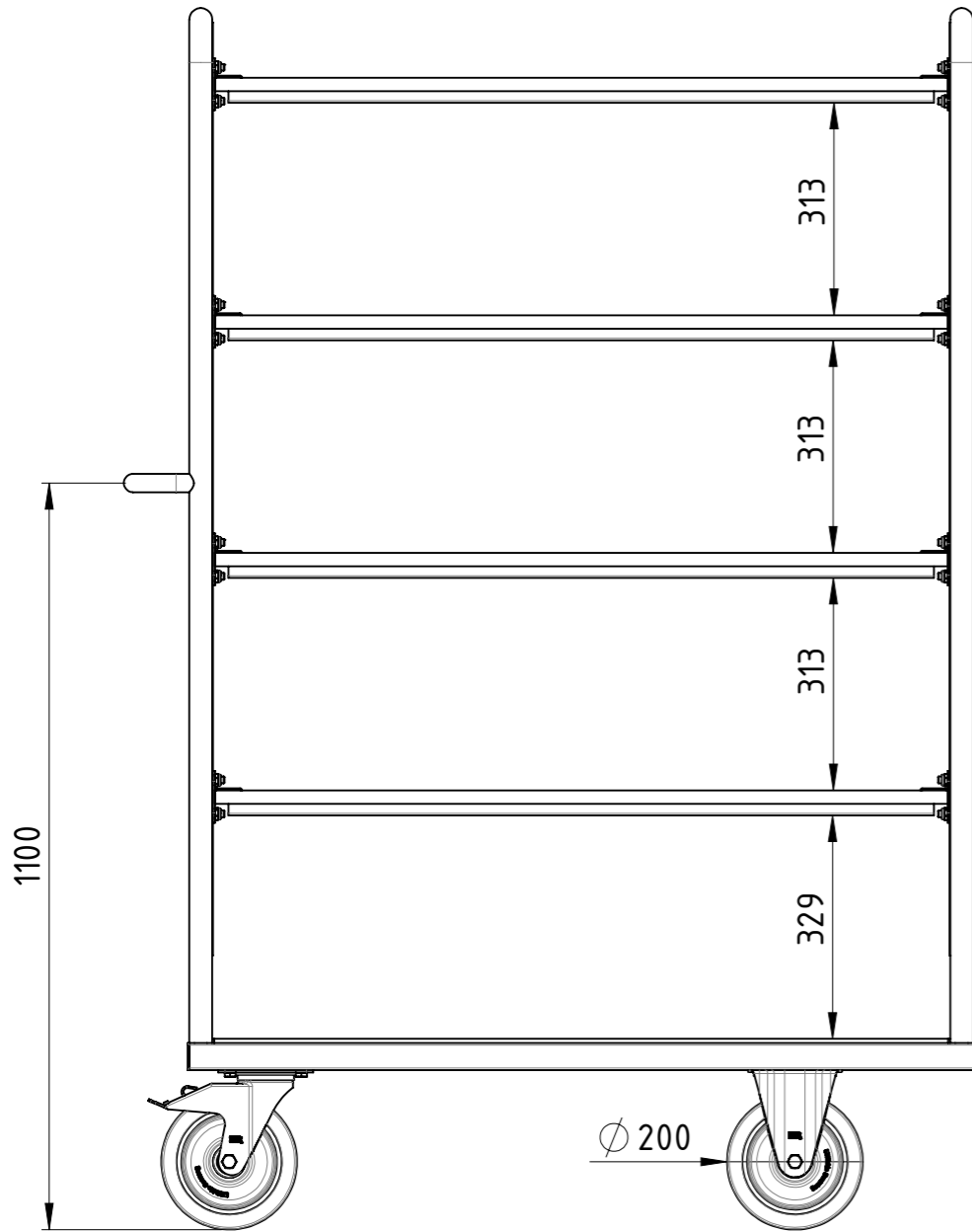
1:10

Gewicht [kg]: 72.662

Datum	Name
Erstellt 20.09.2016	AB
Gepr.	
Zust.	

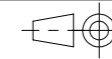


Kommissionierwagen		KW-100x060x150-EG2LR-00	A3



Traglast 1000 kg (pro Einhängboden 200 kg, unterer Boden 500 kg), spurfreie Elastikummi-Lenkrollen (Kugellagerrad, 2x Bockrollen, 2 Lenkrollen mit Totalfeststeller), verstellbare Einhängböden aus beidseitig filmbeschichteter Multiplexplatte (Raster der Verstellung 50 mm, Schrägstellung bis 15° möglich, Seitenrand 10 mm hoch), kunstharzlackiert RAL 5012 Lichtblau

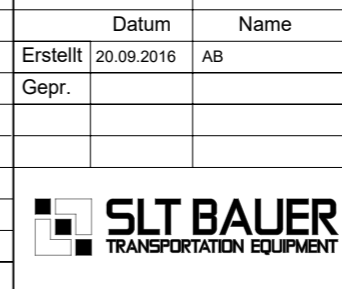
Weitergabe sowie Vervielfältigung dieses Dokumentes, Verwertung und Mitteilung seines Inhalts sind verboten, soweit nicht ausdrücklich gestattet. Zuwiderhandlungen verpflichten zu Schadenersatz. Alle Rechte für den Fall der Patent-, Gebrauchsmuster oder Geschmacksmustereintragung vorbehalten.



1:11

Gewicht [kg]: 85.460

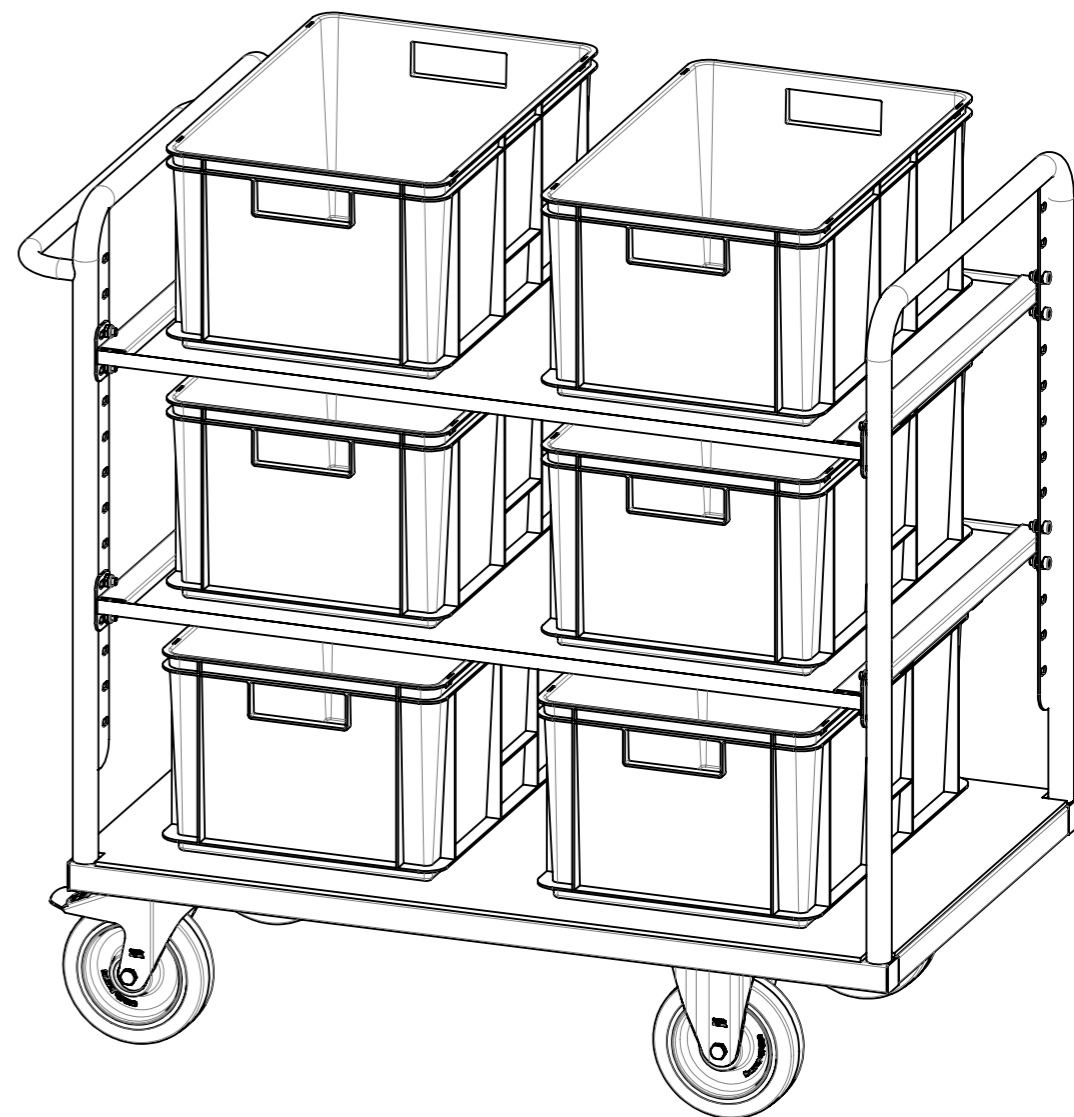
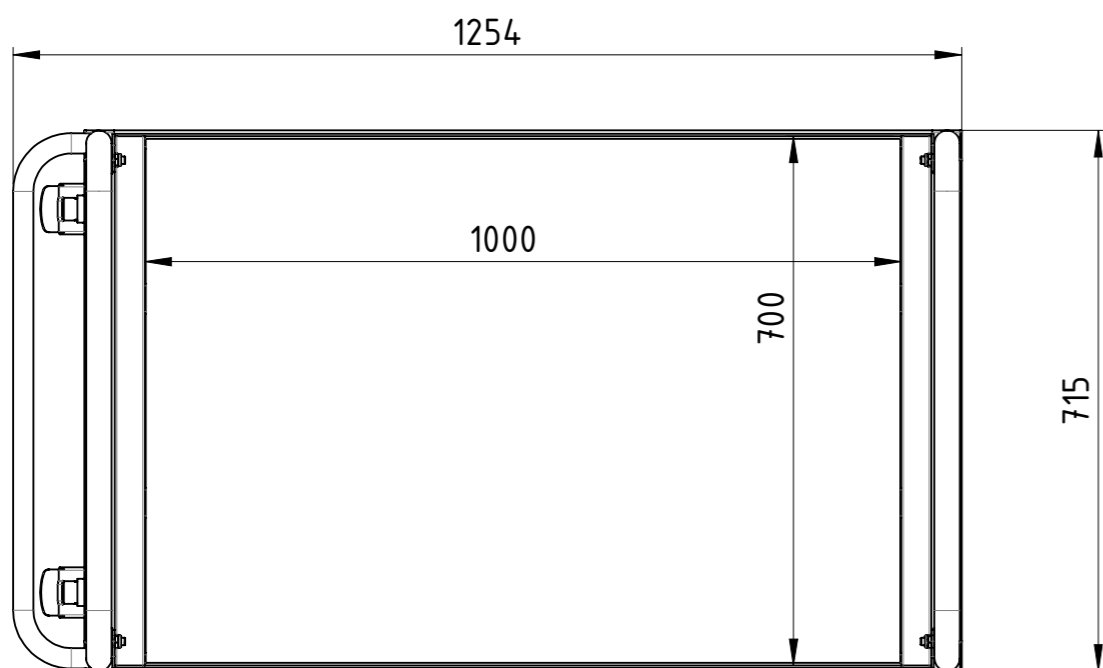
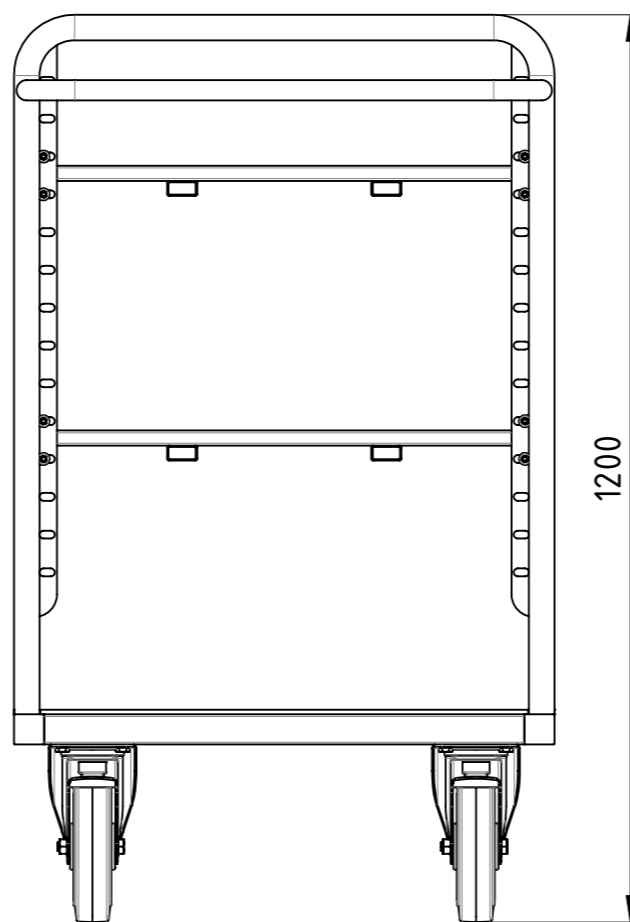
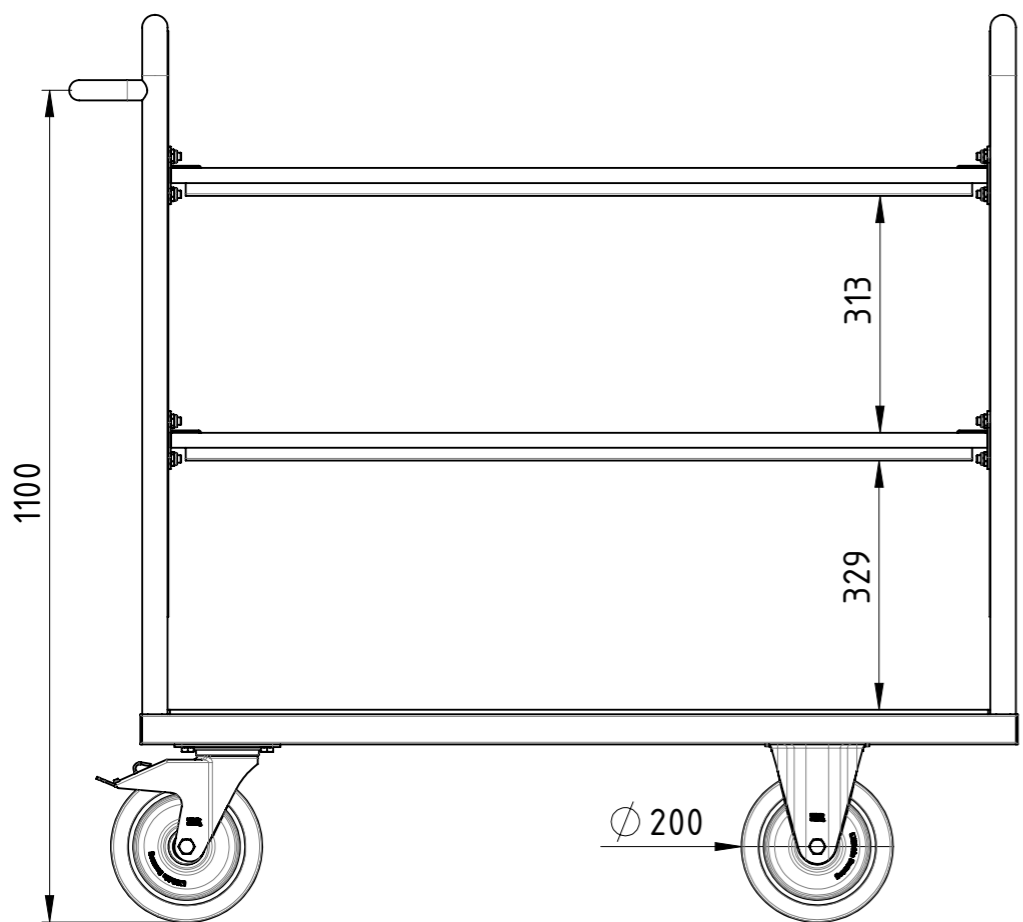
Datum	Name
Erstellt 20.09.2016	AB
Gepr.	
Zust.	



Kommissionierwagen

KW-100x060x180-EG2LR-00

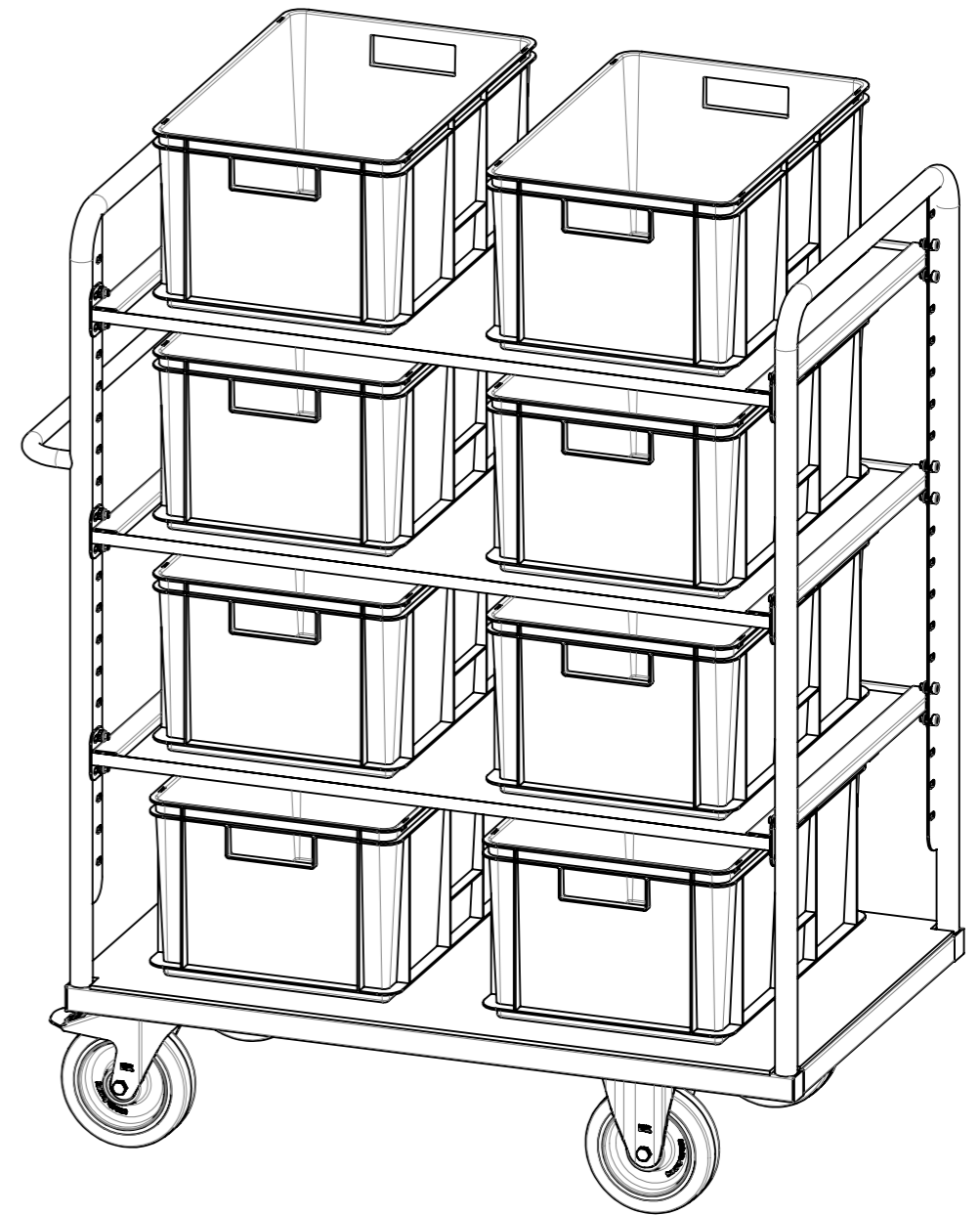
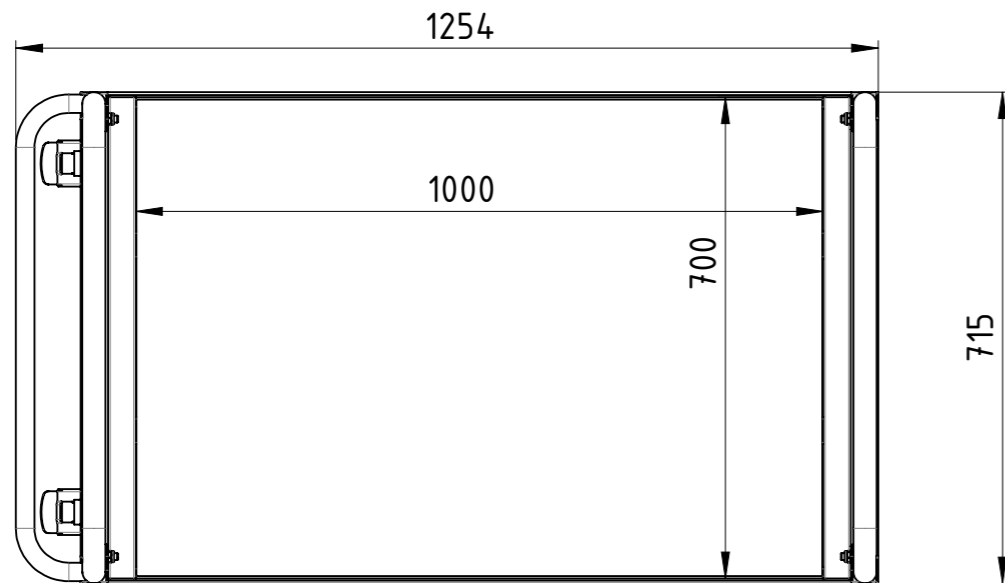
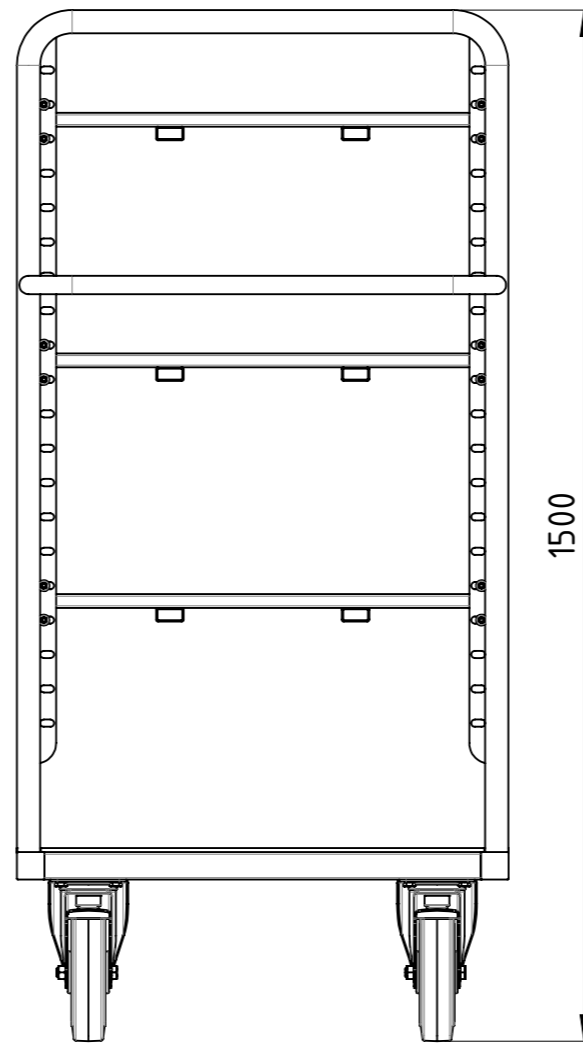
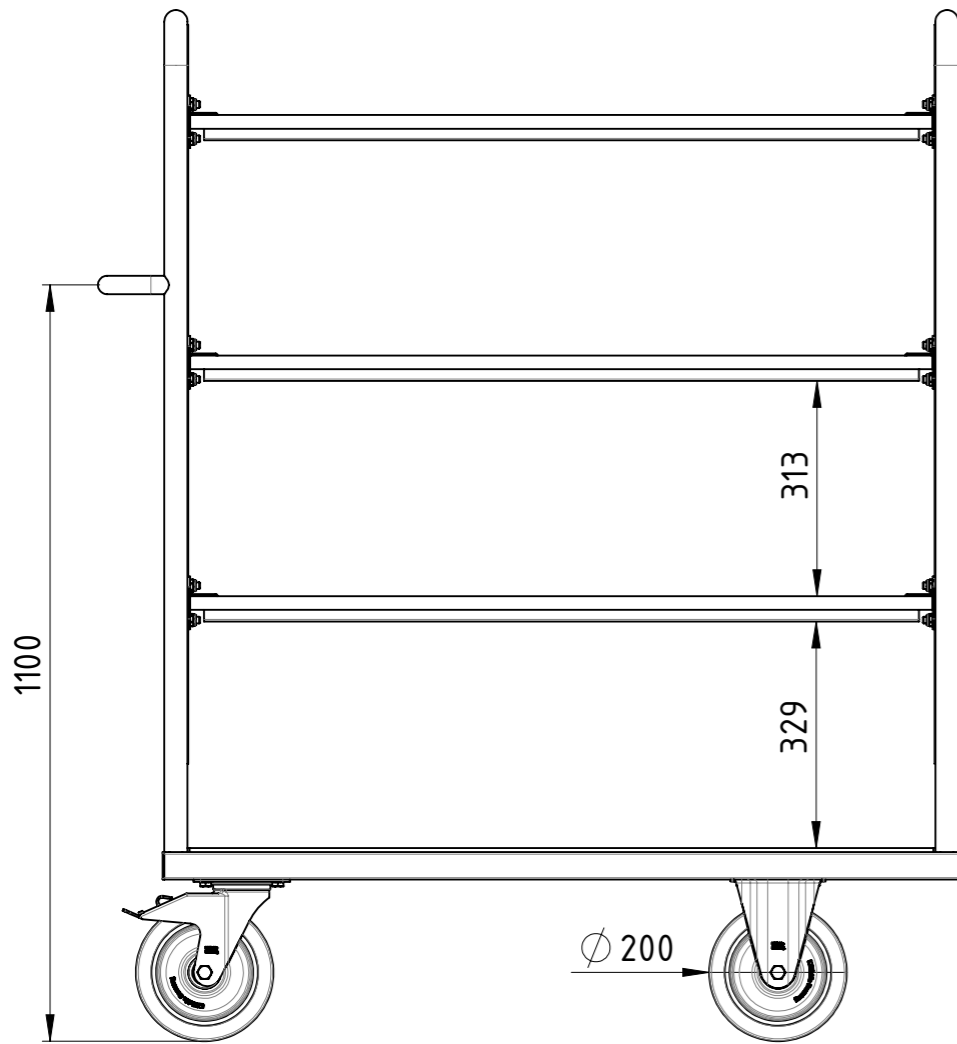
Revision	A3
	1 1



Traglast 1000 kg (pro Einhängboden 200 kg, unterer Boden 500 kg), spurfreie Elastikgummi-Lenkrollen (Kugellagerrad, 2x Bockrollen, 2 Lenkrollen mit Totalfeststeller), verstellbare Einhängböden aus beidseitig filmbeschichteter Multiplexplatte (Raster der Verstellung 50 mm, Schrägstellung bis 15° möglich, Seitenrand 10 mm hoch), kunstharzlackiert RAL 5012 Lichtblau

Weitergabe sowie Vervielfältigung dieses Dokumentes, Verwertung und Mitteilung seines Inhalts sind verboten, soweit nicht ausdrücklich gestattet. Zuwiderhandlungen verpflichten zu Schadenersatz. Alle Rechte für den Fall der Patent-, Gebrauchsmuster oder Geschmacksmustereintragung vorbehalten.				1:10	Gewicht [kg]: 63.223
	Datum	Name			
	Erstellt 20.09.2016	AB			
	Gepr.				
				Kommissionierwagen	
				KW-100x070x120-EG2LR-00	
				Revision	A3
Zust.				1	1





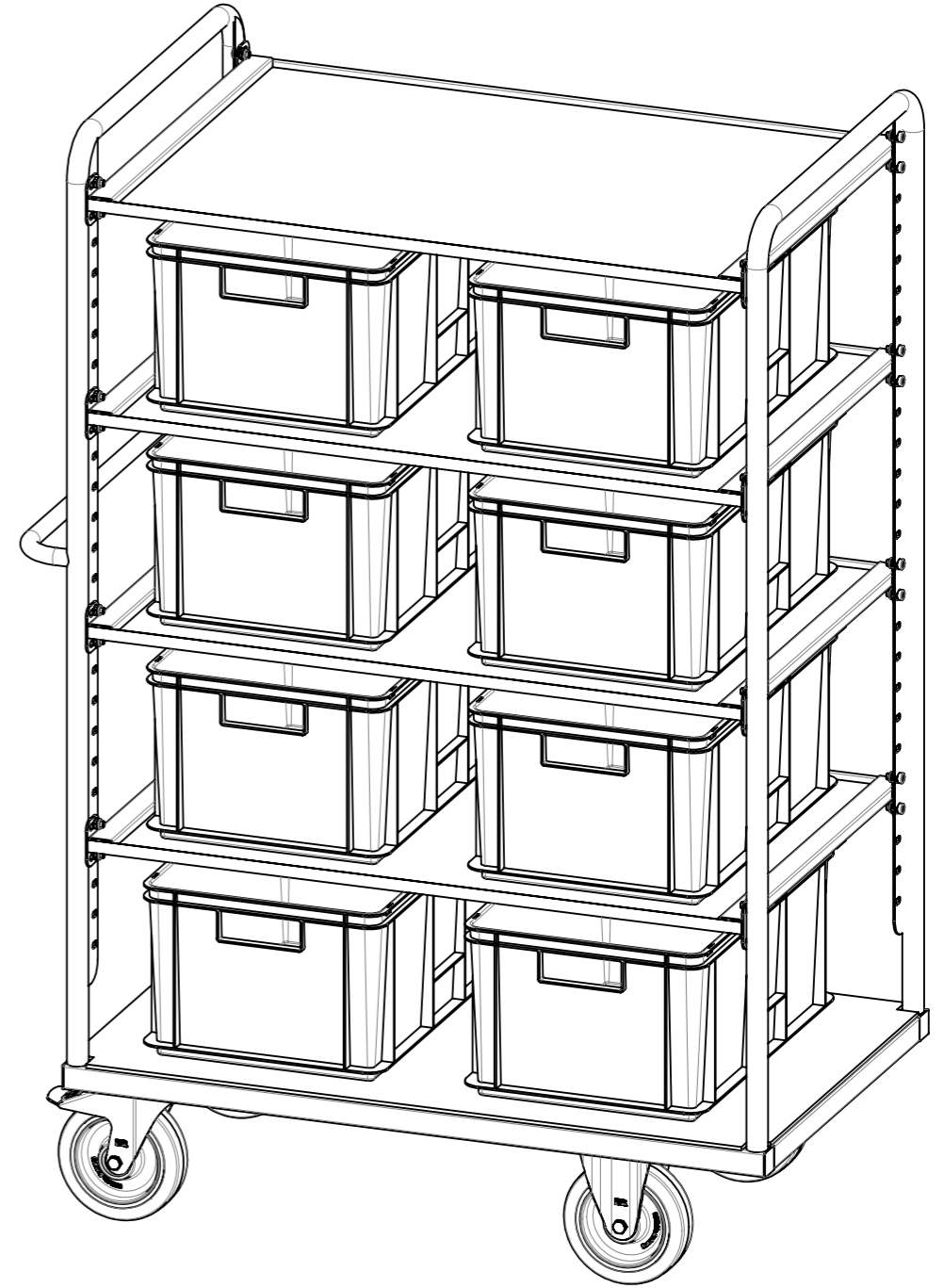
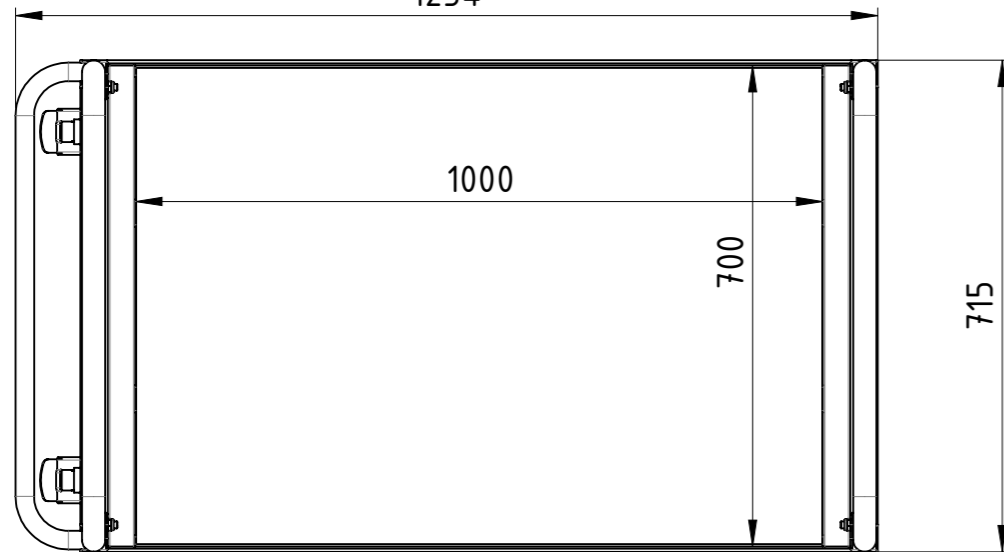
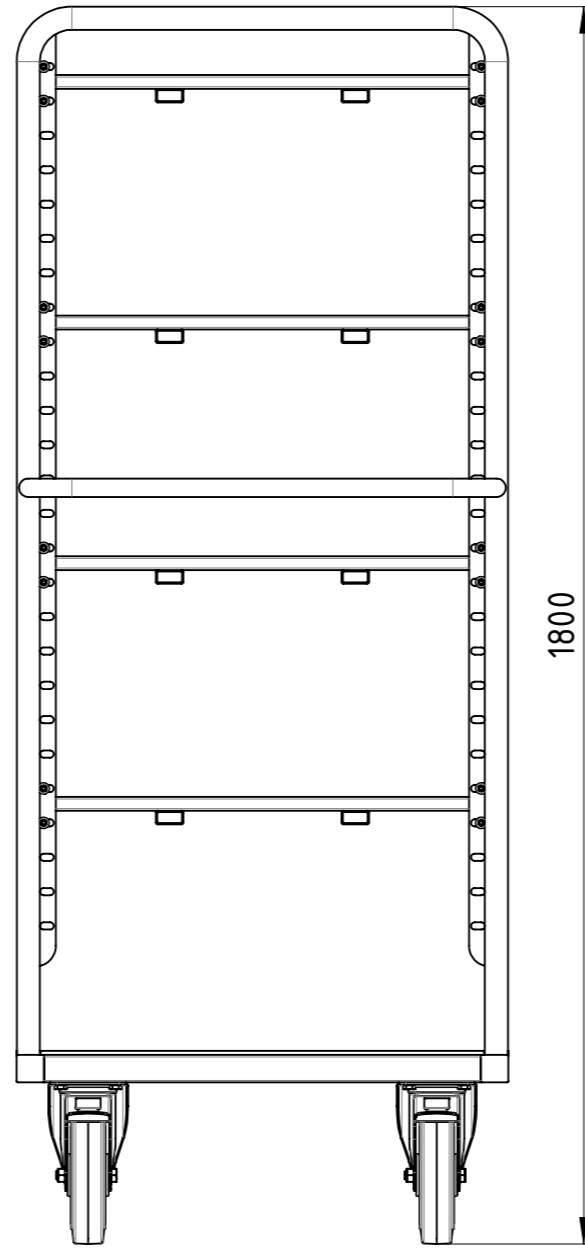
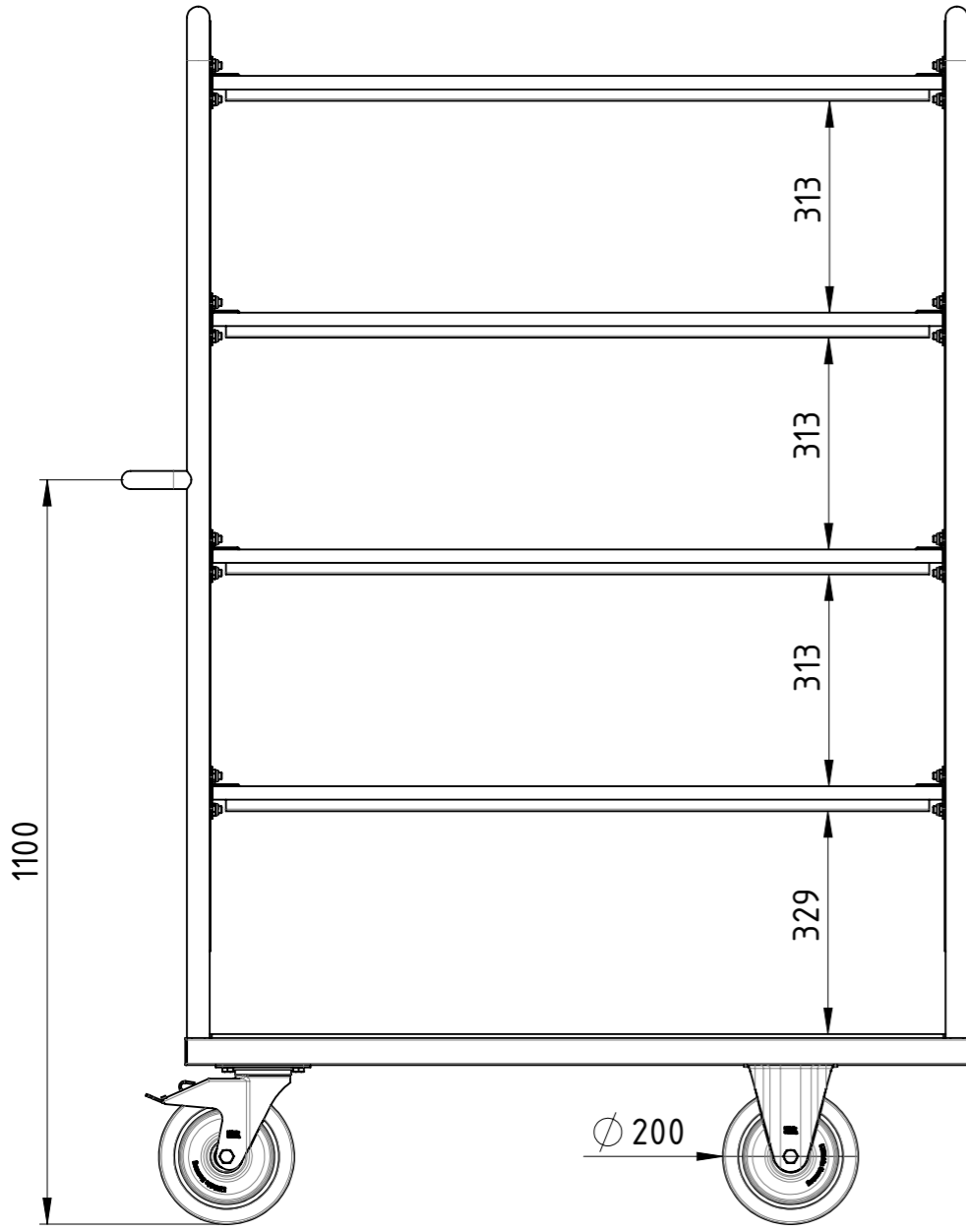
Traglast 1000 kg (pro Einhängboden 200 kg, unterer Boden 500 kg), spurfreie Elastikummi-Lenkrollen (Kugellagerrad, 2x Bockrollen, 2 Lenkrollen mit Totalfeststeller), verstellbare Einhängböden aus beidseitig filmbeschichteter Multiplexplatte (Raster der Verstellung 50 mm, Schrägstellung bis 15° möglich, Seitenrand 10 mm hoch), kunstharzlackiert RAL 5012 Lichtblau

Weitergabe sowie Vervielfältigung dieses Dokumentes, Verwertung und Mitteilung seines Inhalts sind verboten, soweit nicht ausdrücklich gestattet. Zuwiderhandlungen verpflichten zu Schadenersatz. Alle Rechte für den Fall der Patent-, Gebrauchsmuster oder Geschmacksmustereintragung vorbehalten.

Zust.			
-------	--	--	--

	Datum	Name
	Erstellt 20.09.2016	AB
	Gepr.	
SLT BAUER TRANSPORTATION EQUIPMENT		

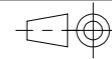
1:11	Gewicht [kg]: 76.696
Kommissionierwagen	
KW-100x070x150-EG2LR-00	
Revision	A3
1	1



Diese Zeichnung darf weder vervielfältigt, Dritten zugänglich gemacht noch widerrechtlich benutzt werden. Nach ihrer gefertigte Teile dürfen vom Lieferanten Dritten weder zugänglich gemacht, überlassen noch verkauft werden.

Traglast 1000 kg (pro Einhängboden 200 kg, unterer Boden 500 kg), spurfreie Elastikgummi-Lenkrollen (Kugellagerrad, 2x Bockrollen, 2 Lenkrollen mit Totalfeststeller), verstellbare Einhängböden aus beidseitig filmbeschichteter Multiplexplatte (Raster der Verstellung 50 mm, Schrägstellung bis 15° möglich, Seitenrand 10 mm hoch), kunstharzlackiert RAL 5012 Lichtblau

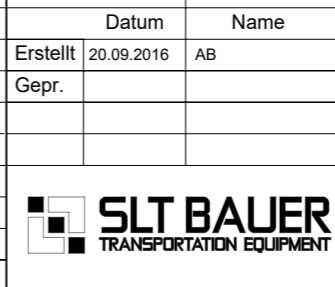
Weitergabe sowie Vervielfältigung dieses Dokumentes, Verwertung und Mitteilung seines Inhalts sind verboten, soweit nicht ausdrücklich gestattet. Zuwiderhandlungen verpflichten zu Schadenersatz. Alle Rechte für den Fall der Patent-, Gebrauchsmuster oder Geschmacksmustereintragung vorbehalten.



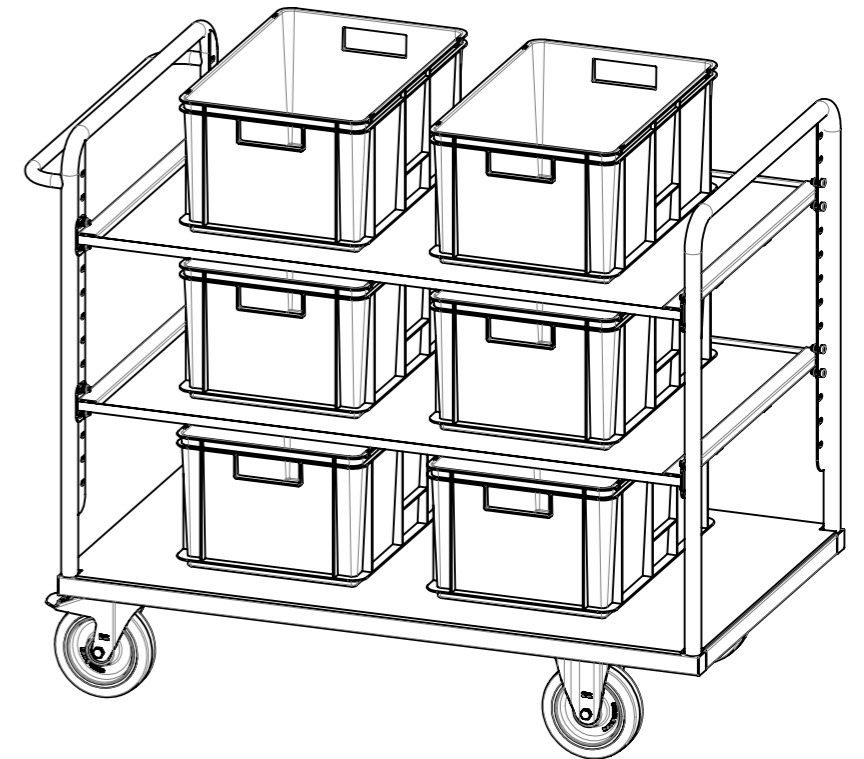
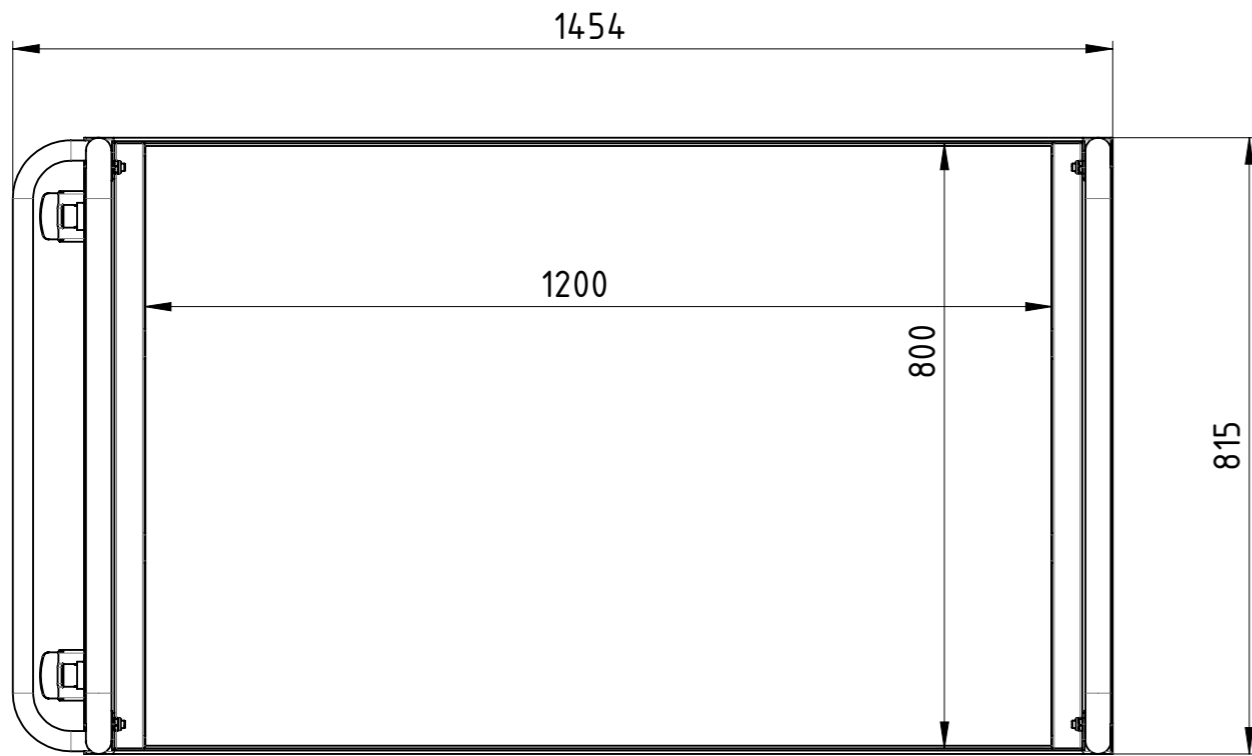
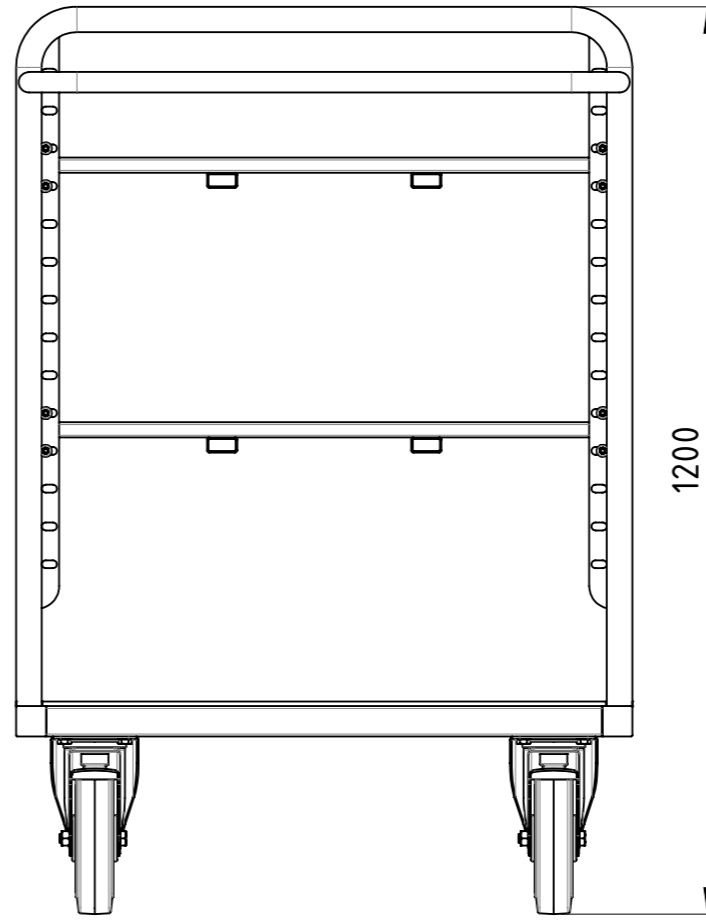
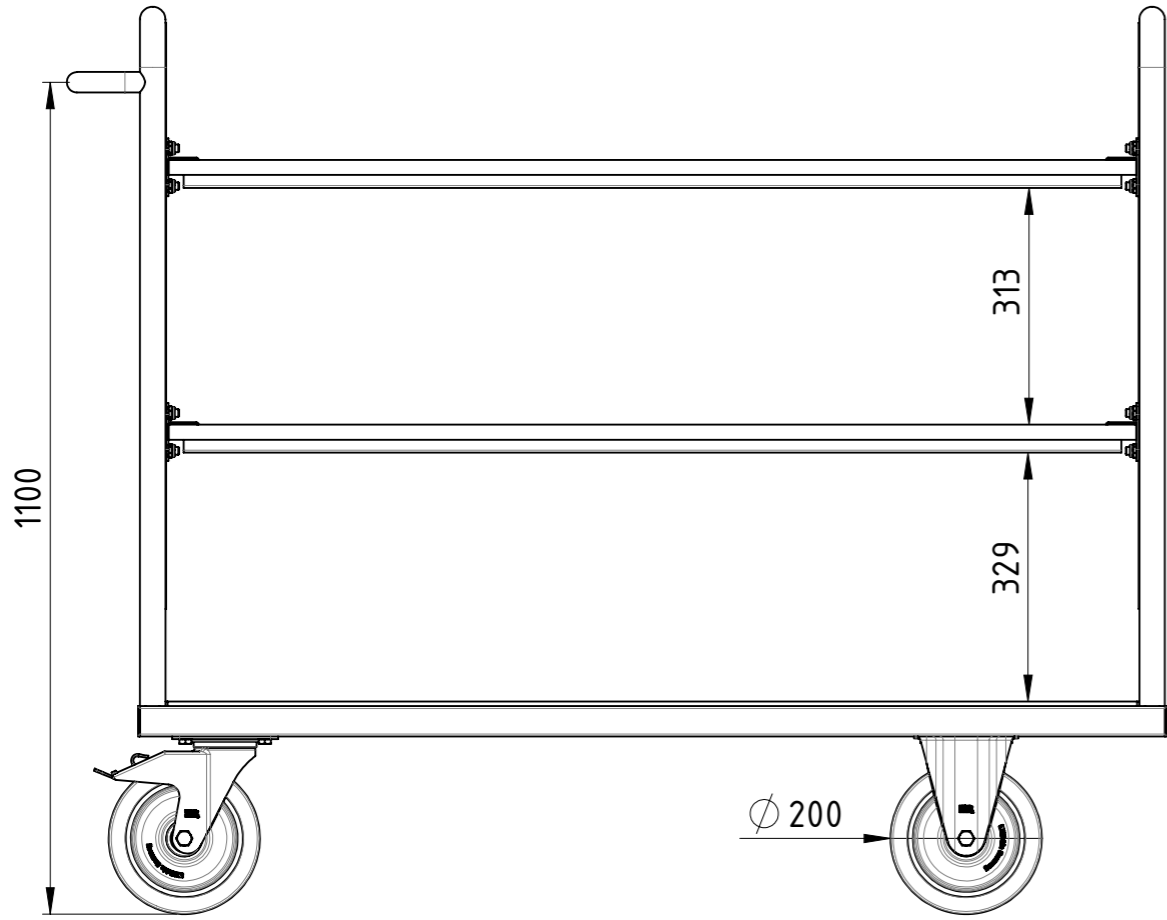
1:11

Gewicht [kg]: 90.168

Datum	Name
Erstellt 20.09.2016	AB
Gepr.	
Zust.	

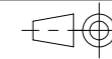


Kommissionierwagen		KW-100x070x180-EG2LR-00	A3



Traglast 1000 kg (pro Einhängboden 200 kg, unterer Boden 500 kg), spurfreie Elastikummi-Lenkrollen (Kugellagerrad, 2x Bockrollen, 2 Lenkrollen mit Totalfeststeller), verstellbare Einhängböden aus beidseitig filmbeschichteter Multiplexplatte (Raster der Verstellung 50 mm, Schrägstellung bis 15° möglich, Seitenrand 10 mm hoch), kunstharzlackiert RAL 5012 Lichtblau

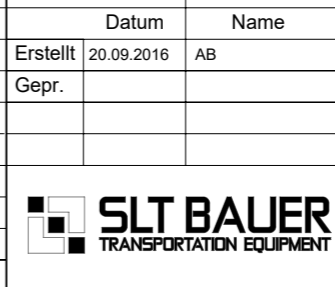
Weitergabe sowie Vervielfältigung dieses Dokumentes, Verwertung und Mitteilung seines Inhalts sind verboten, soweit nicht ausdrücklich gestattet. Zuwiderhandlungen verpflichten zu Schadenersatz. Alle Rechte für den Fall der Patent-, Gebrauchsmuster oder Geschmacksmustereintragung vorbehalten.



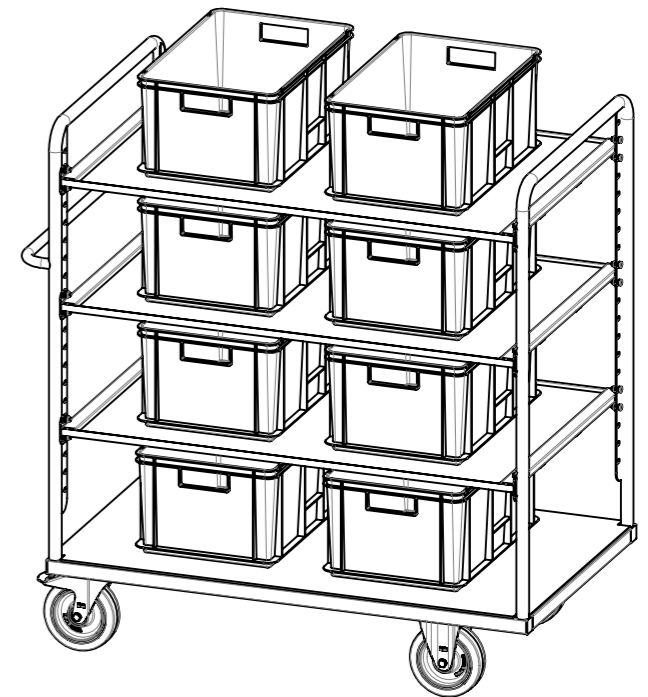
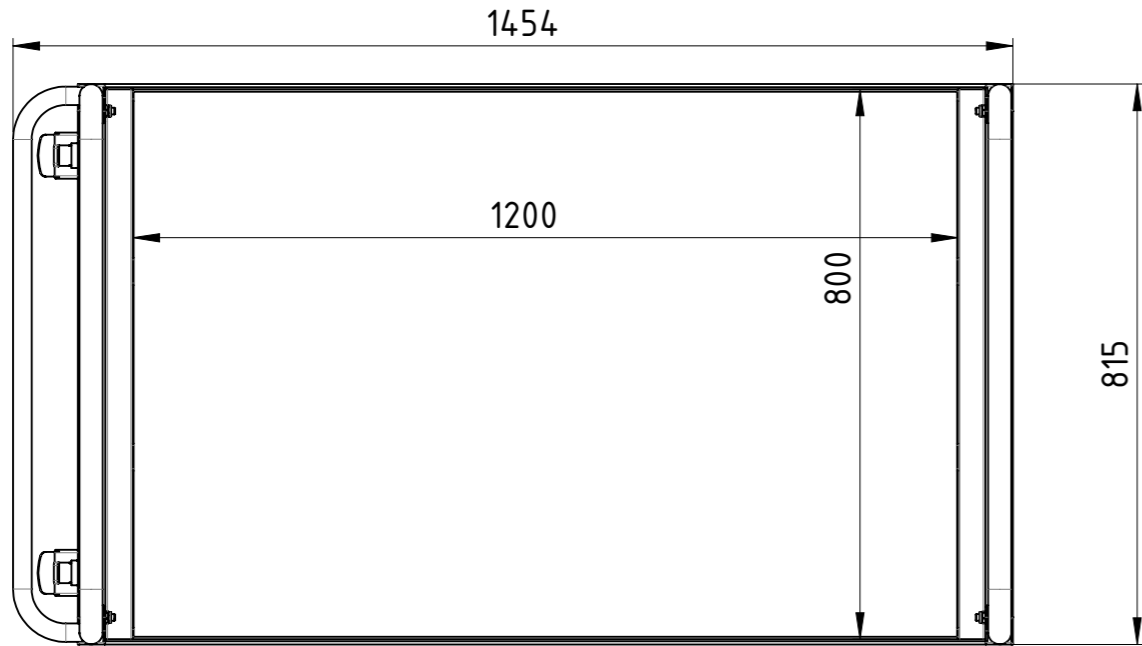
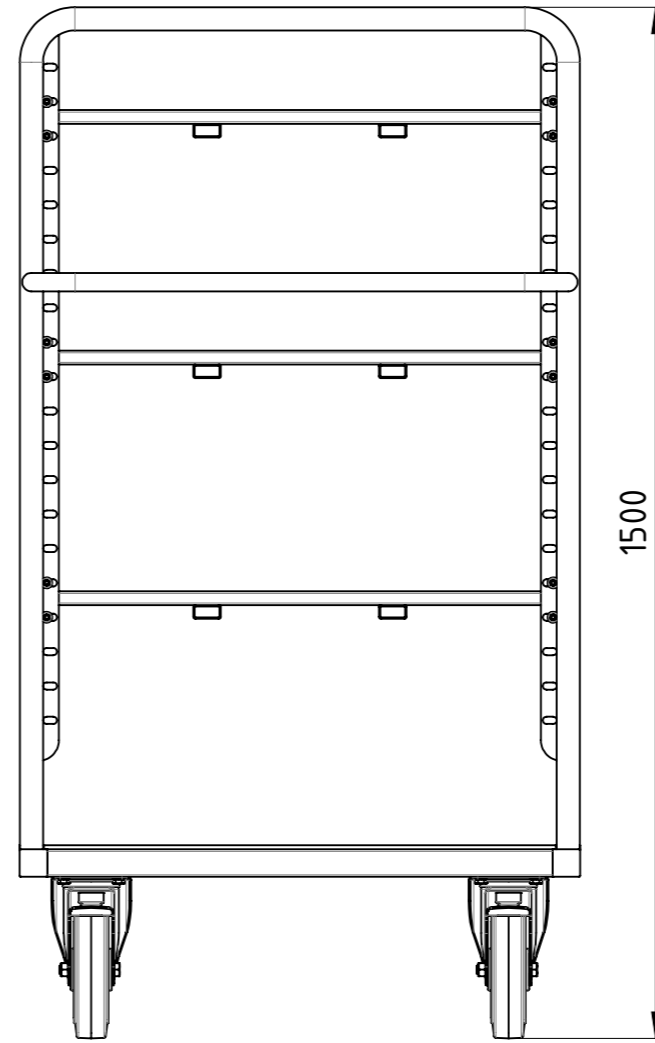
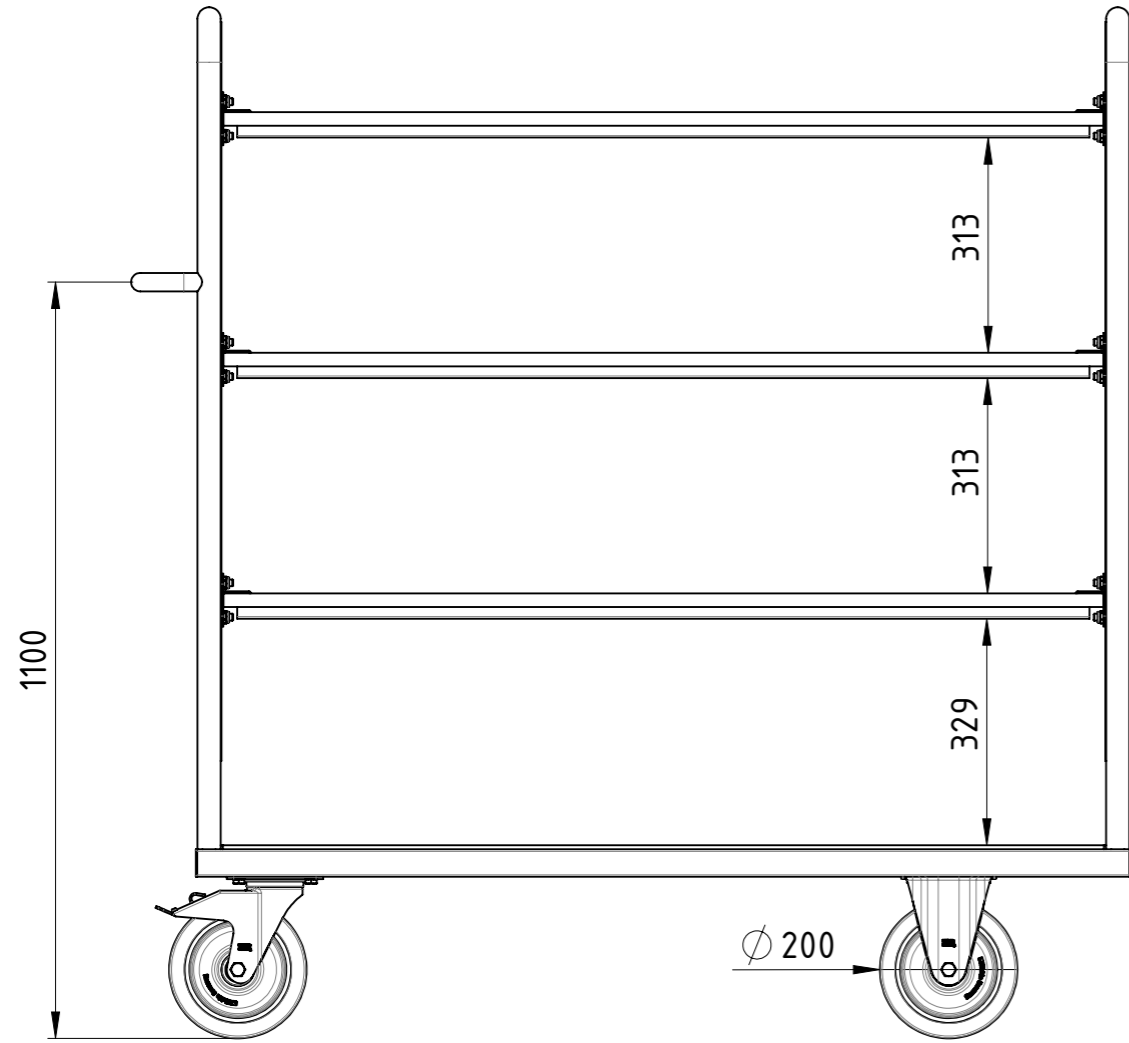
1:10

Gewicht [kg]: 71.627

Datum	Name
Erstellt 20.09.2016	AB
Gepr.	
Zust.	



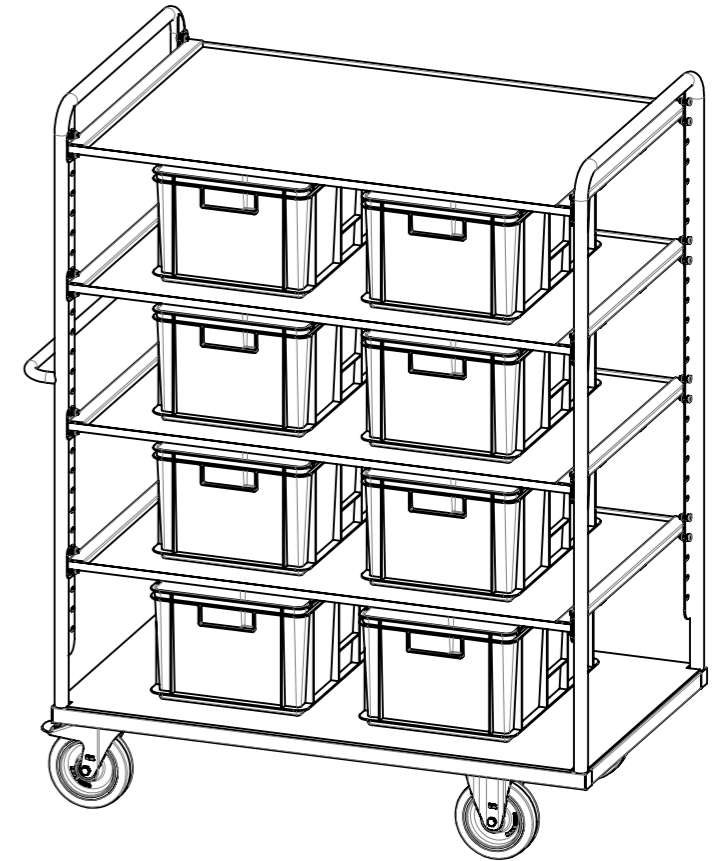
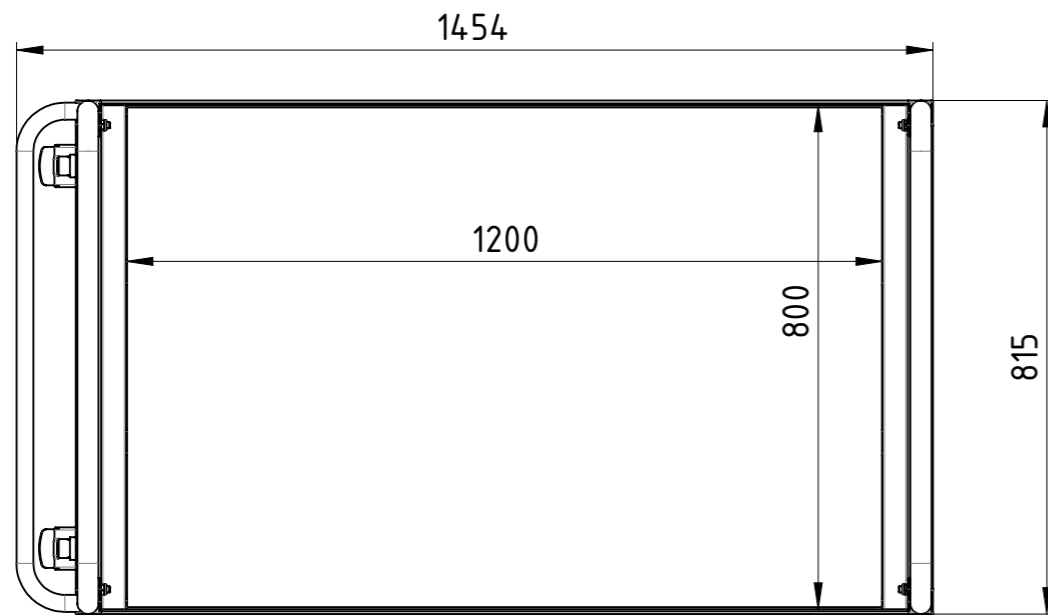
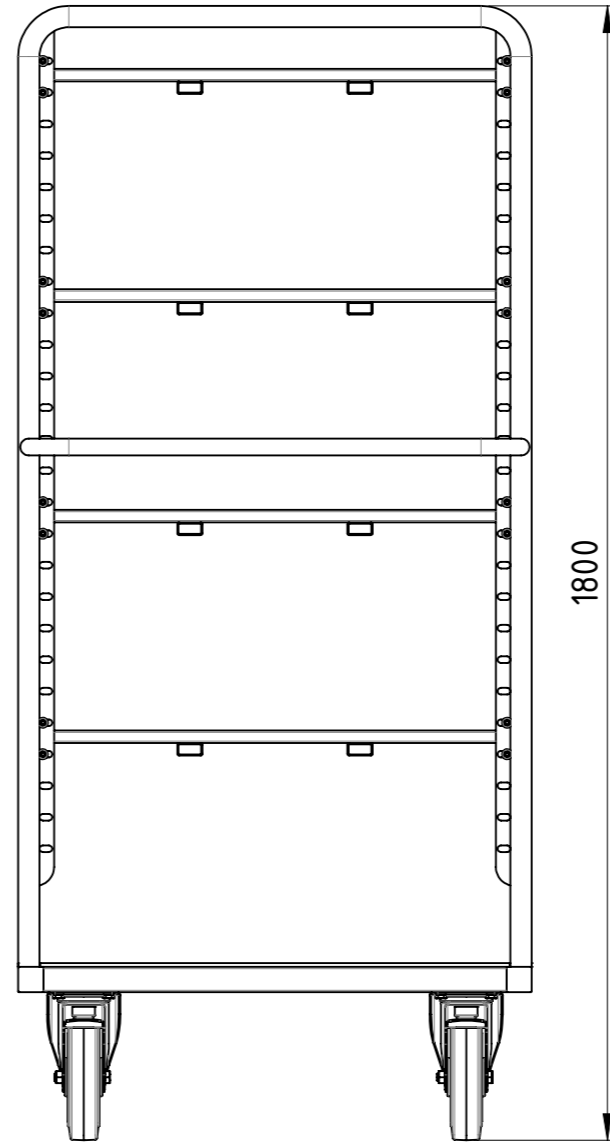
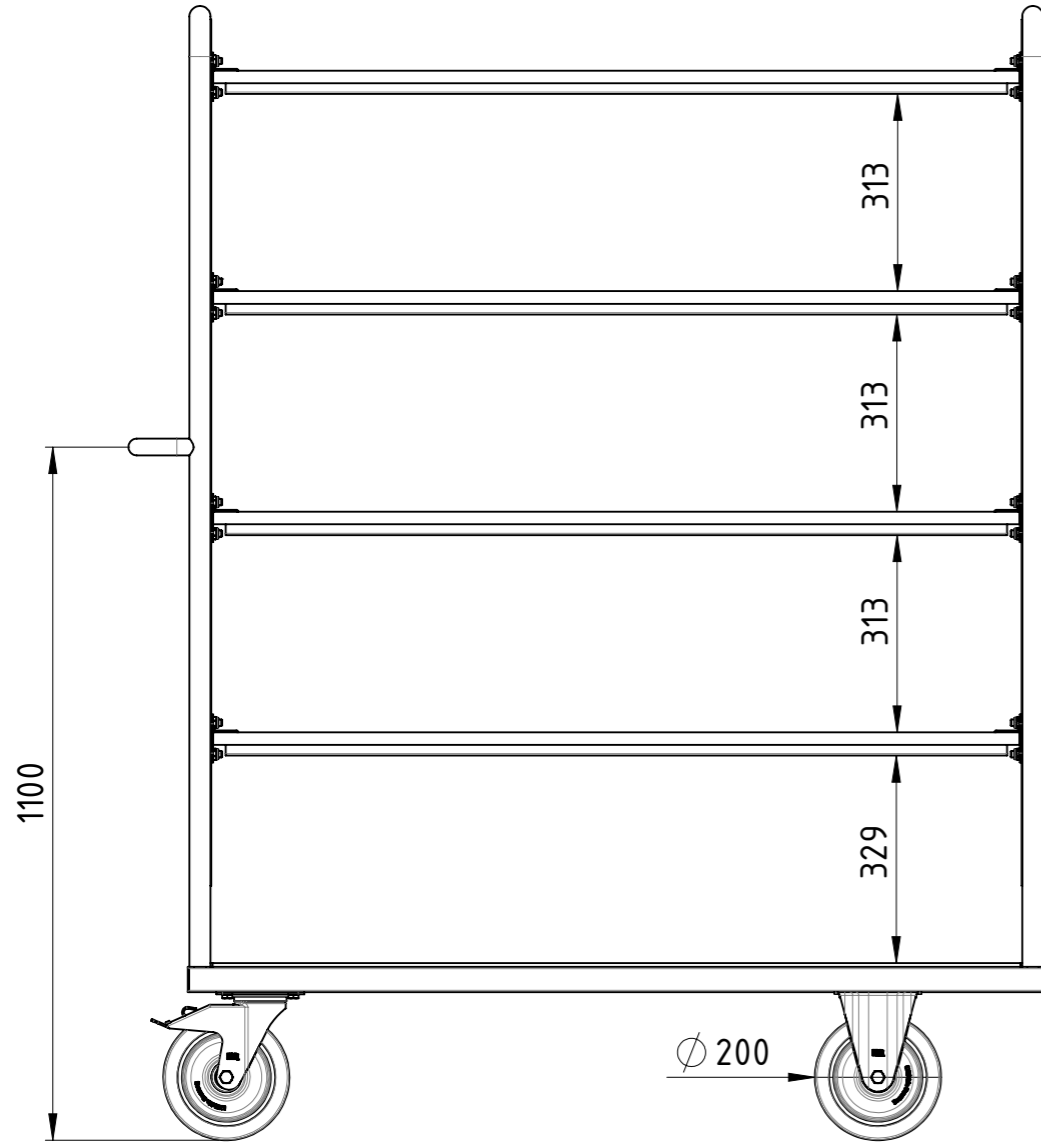
Kommissionierwagen		KW-120x080x120-EG2LR-00	Revision	A3
				1 1



Traglast 1000 kg (pro Einhängboden 200 kg, unterer Boden 500 kg), spurfreie Elastikgummi-Lenkrollen (Kugellagerrad, 2x Bockrollen, 2 Lenkrollen mit Totalfeststeller), verstellbare Einhängböden aus beidseitig filmbeschichteter Multiplexplatte (Raster der Verstellung 50 mm, Schrägstellung bis 15° möglich, Seitenrand 10 mm hoch), kunstharzlackiert RAL 5012 Lichtblau

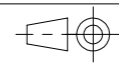
Weitergabe sowie Vervielfältigung dieses Dokumentes, Verwertung und Mitteilung seines Inhalts sind verboten, soweit nicht ausdrücklich gestattet. Zuwiderhandlungen verpflichten zu Schadenersatz. Alle Rechte für den Fall der Patent-, Gebrauchsmuster oder Geschmacksmustereintragung vorbehalten.				1:11	Gewicht [kg]: 87.326
		Datum	Name		
		Erstellt	20.09.2016	AB	
		Gepr.			
				Kommissionierwagen	
				KW-120x080x150-EG2LR-00	
				Revision	A3
Zust.				1	1





Traglast 1000 kg (pro Einhängboden 200 kg, unterer Boden 500 kg), spurfreie Elastikgummi-Lenkrollen (Kugellagerrad, 2x Bockrollen, 2 Lenkrollen mit Totalfeststeller), verstellbare Einhängböden aus beidseitig filmbeschichteter Multiplexplatte (Raster der Verstellung 50 mm, Schrägstellung bis 15° möglich, Seitenrand 10 mm hoch), kunstharzlackiert RAL 5012 Lichtblau

Weitergabe sowie Vervielfältigung dieses Dokumentes, Verwertung und Mitteilung seines Inhalts sind verboten, soweit nicht ausdrücklich gestattet. Zuwiderhandlungen verpflichten zu Schadenersatz. Alle Rechte für den Fall der Patent-, Gebrauchsmuster oder Geschmacksmustereintragung vorbehalten.



1:12

Gewicht [kg]: 103.025

Datum	Name
Erstellt 20.09.2016	AB
Gepr.	

Kommissionierwagen



KW-120x080x180-EG2LR-00

Revision	A3
1	1

Zust.