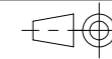


Traglast 1000 kg (pro Einhängboden 200 kg, unterer Boden 500 kg), spurfreie Elastikummi-Lenkrollen (Kugellagerrad, 2x Bockrollen, 2 Lenkrollen mit Totalfeststeller), verstellbare Einhängböden aus beidseitig filmbeschichteter Multiplexplatte (Raster der Verstellung 50 mm, Schrägstellung bis 15° möglich, Seitenrand 10 mm hoch), kunstharzlackiert RAL 5012 Lichtblau

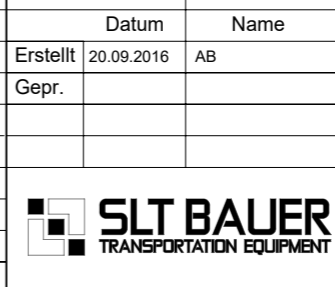
Weitergabe sowie Vervielfältigung dieses Dokumentes, Verwertung und Mitteilung seines Inhalts sind verboten, soweit nicht ausdrücklich gestattet. Zuwiderhandlungen verpflichten zu Schadenersatz. Alle Rechte für den Fall der Patent-, Gebrauchsmuster oder Geschmacksmustereintragung vorbehalten.



1:9

Gewicht [kg]: 57.483

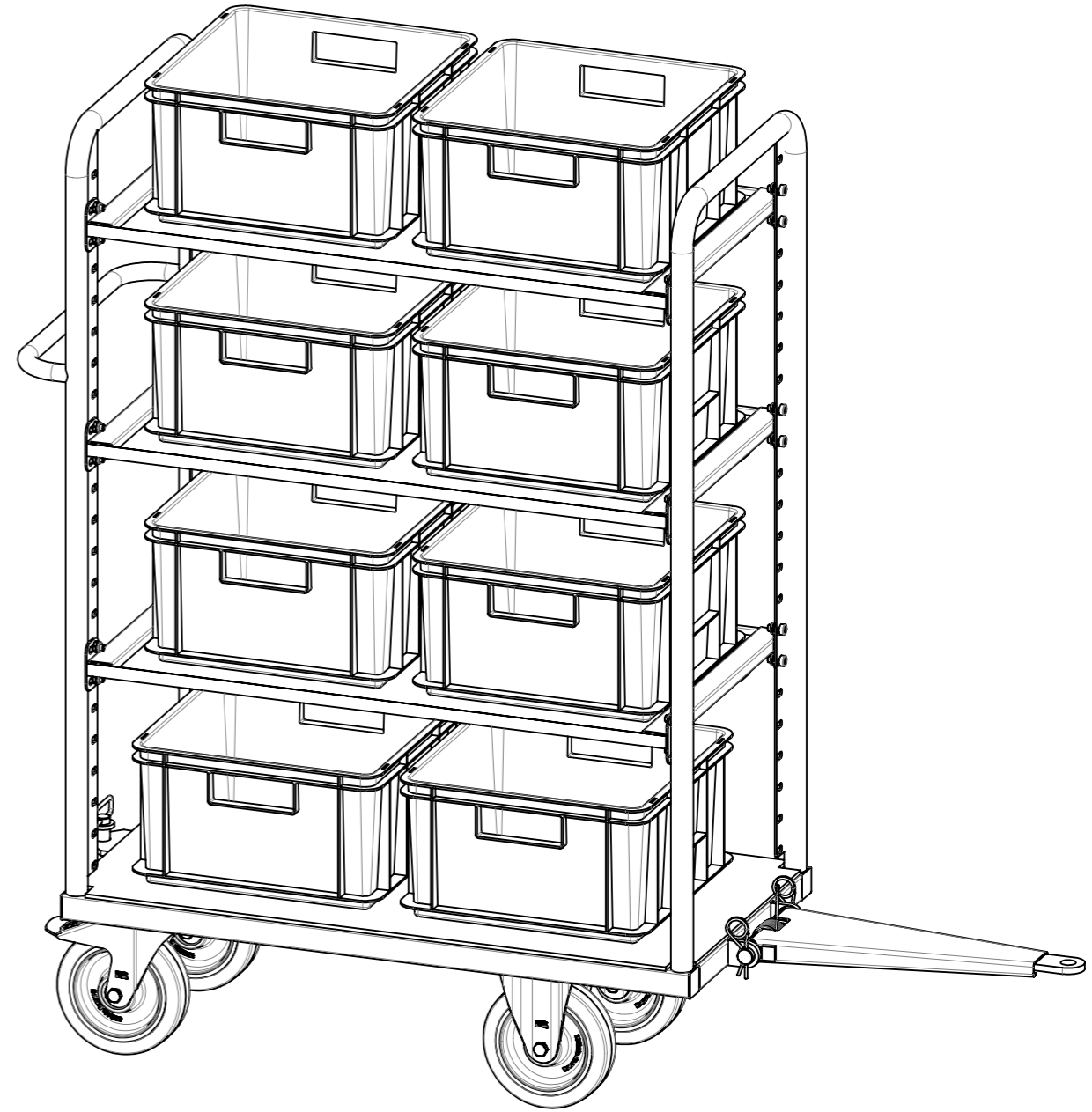
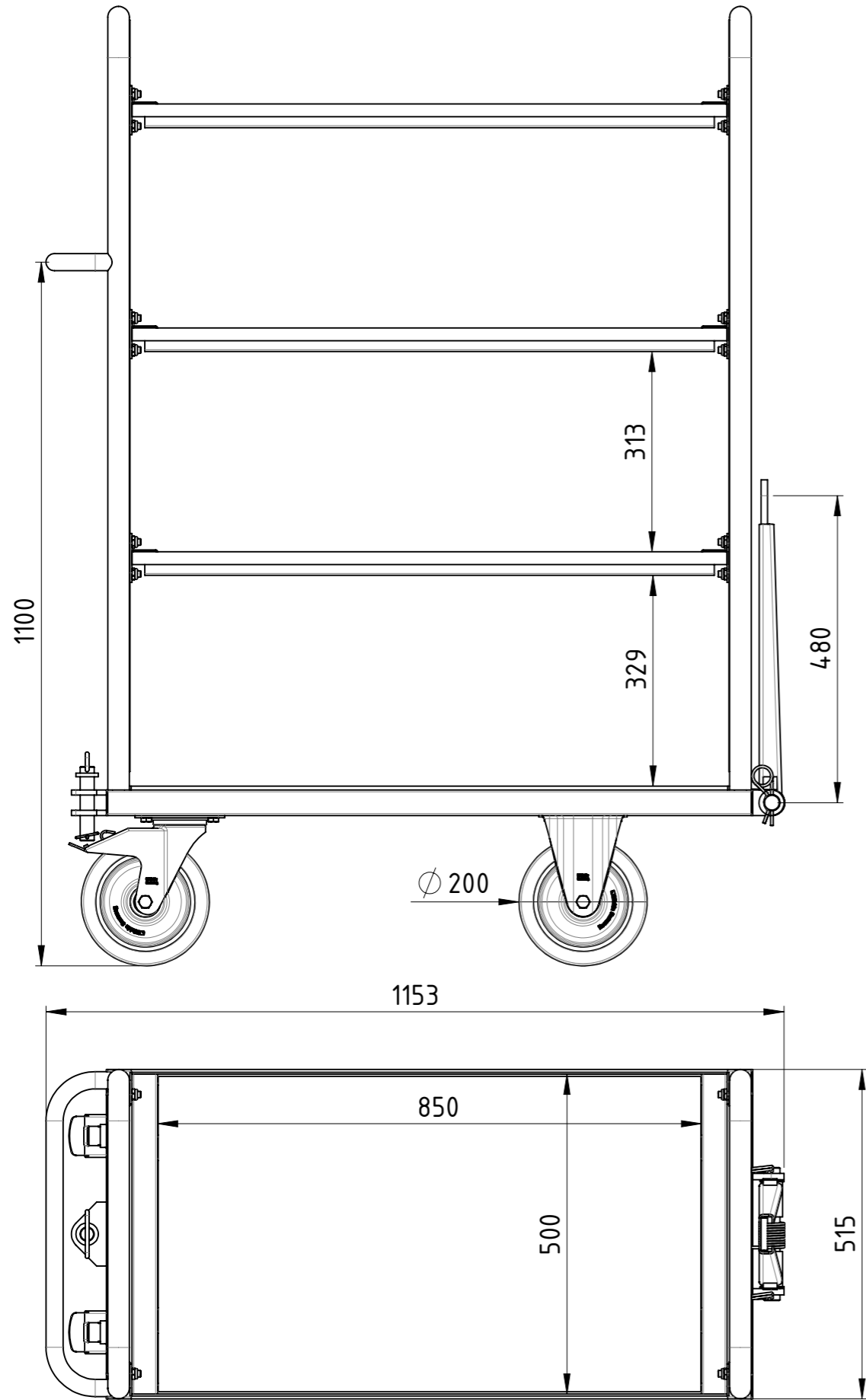
	Datum	Name
Erstellt	20.09.2016	AB
Gepr.		
Zust.		



Kommissionierwagen

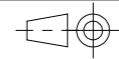
KD-085x050x120-EG2LR-00

Revision	A3
	1 1



Traglast 1000 kg (pro Einhängboden 200 kg, unterer Boden 500 kg),
 spurfreie Elastikummi-Lenkrollen (Kugellagerrad, 2x Bockrollen, 2 Lenkrollen
 mit Totalfeststeller), verstellbare Einhängböden aus beidseitig
 filmbeschichteter Multiplexplatte (Raster der Verstellung 50 mm,
 Schrägstellung bis 15° möglich, Seitenrand 10 mm hoch),
 kunstharzlackiert RAL 5012 Lichtblau

Weitergabe sowie Vervielfältigung dieses Dokumentes, Verwertung und Mitteilung seines Inhalts sind verboten, soweit nicht ausdrücklich gestattet. Zuwiderhandlungen verpflichten zu Schadensersatz. Alle Rechte für den Fall der Patent-, Gebrauchsmuster oder Geschmacksmustereintragung vorbehalten.



1:9

Gewicht [kg]: 68.933

Datum	Name
Erstellt 20.09.2016	AB
Gepr.	

Kommissionierwagen



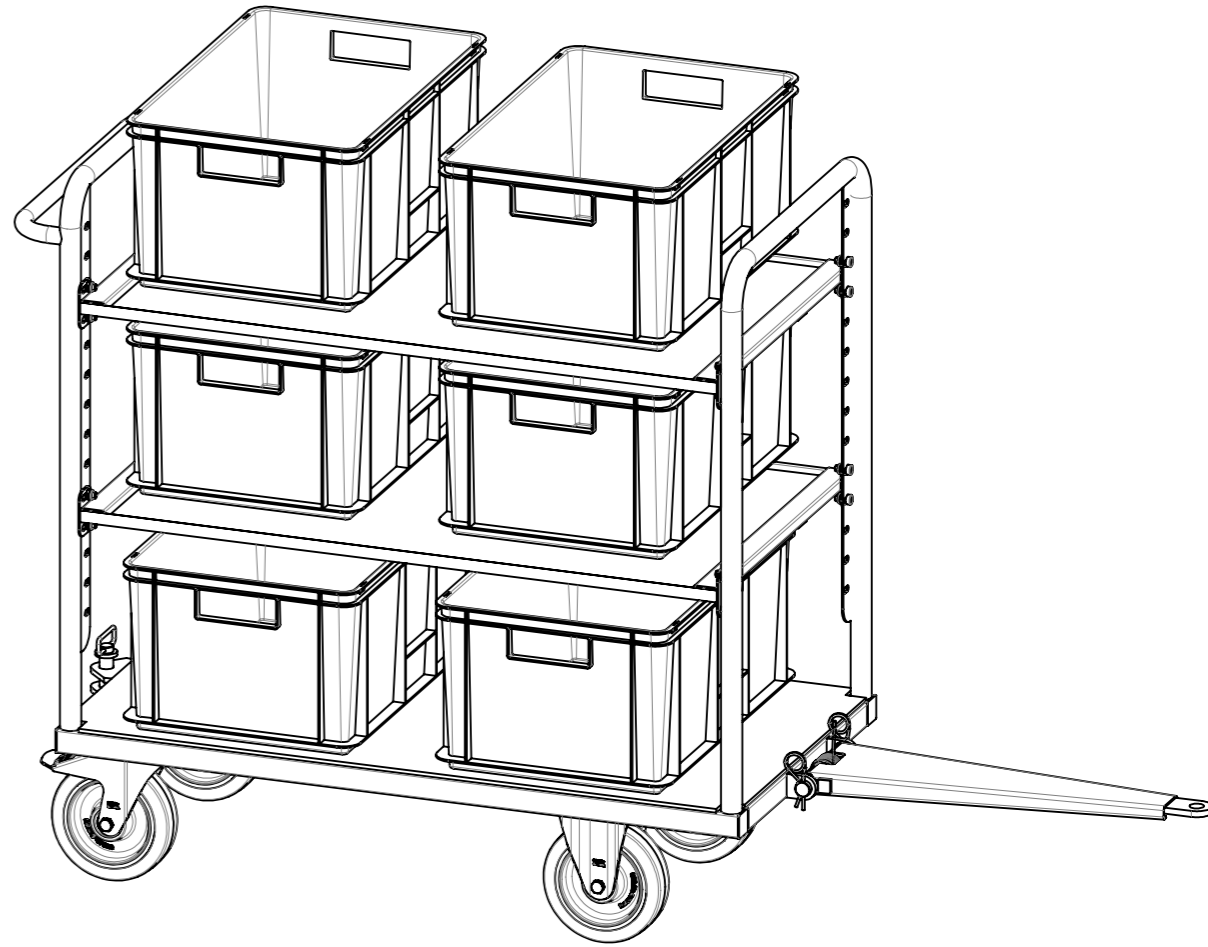
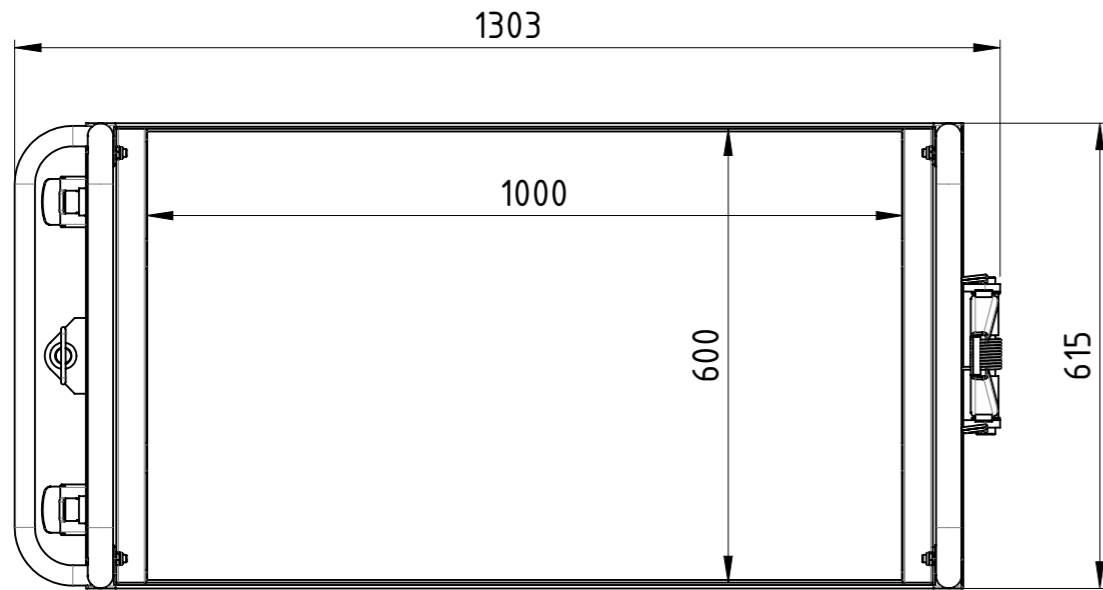
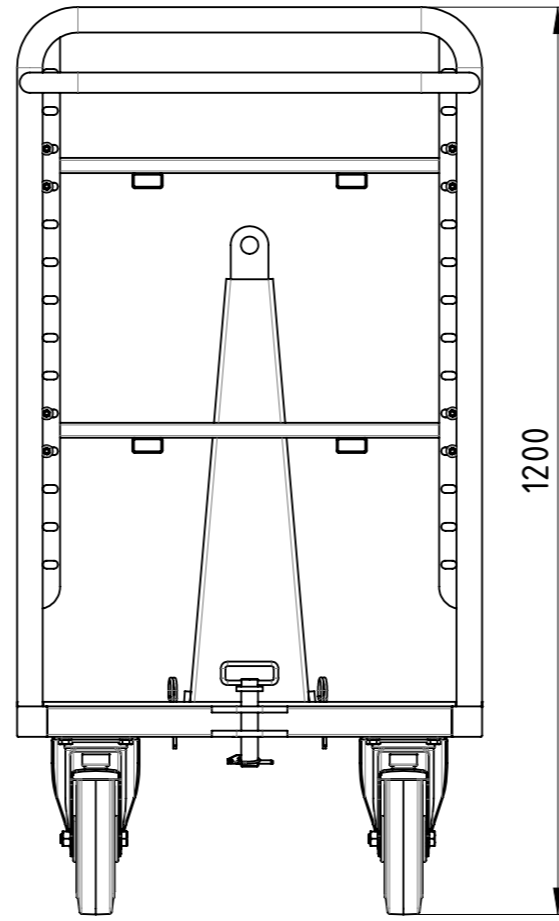
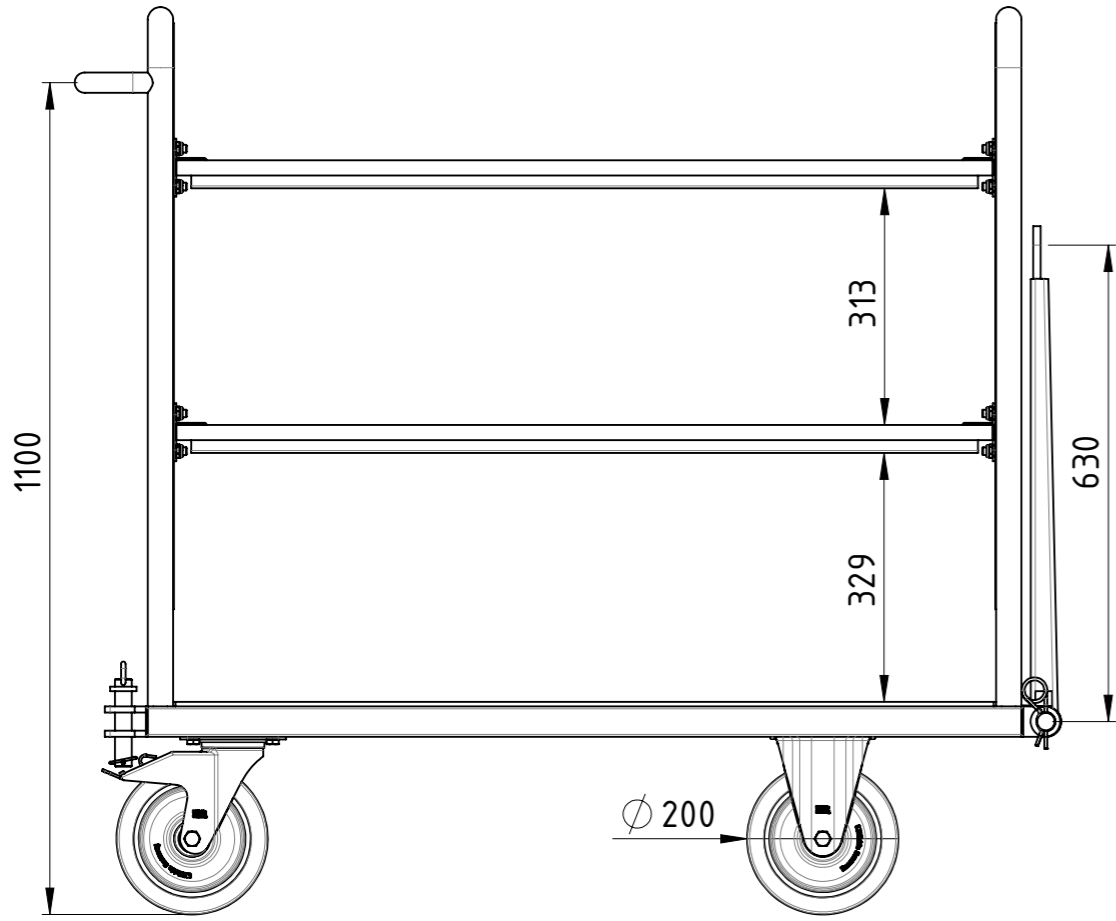
KD-085x050x150-EG2LR-00

A3

Revision

1 1

Zust.



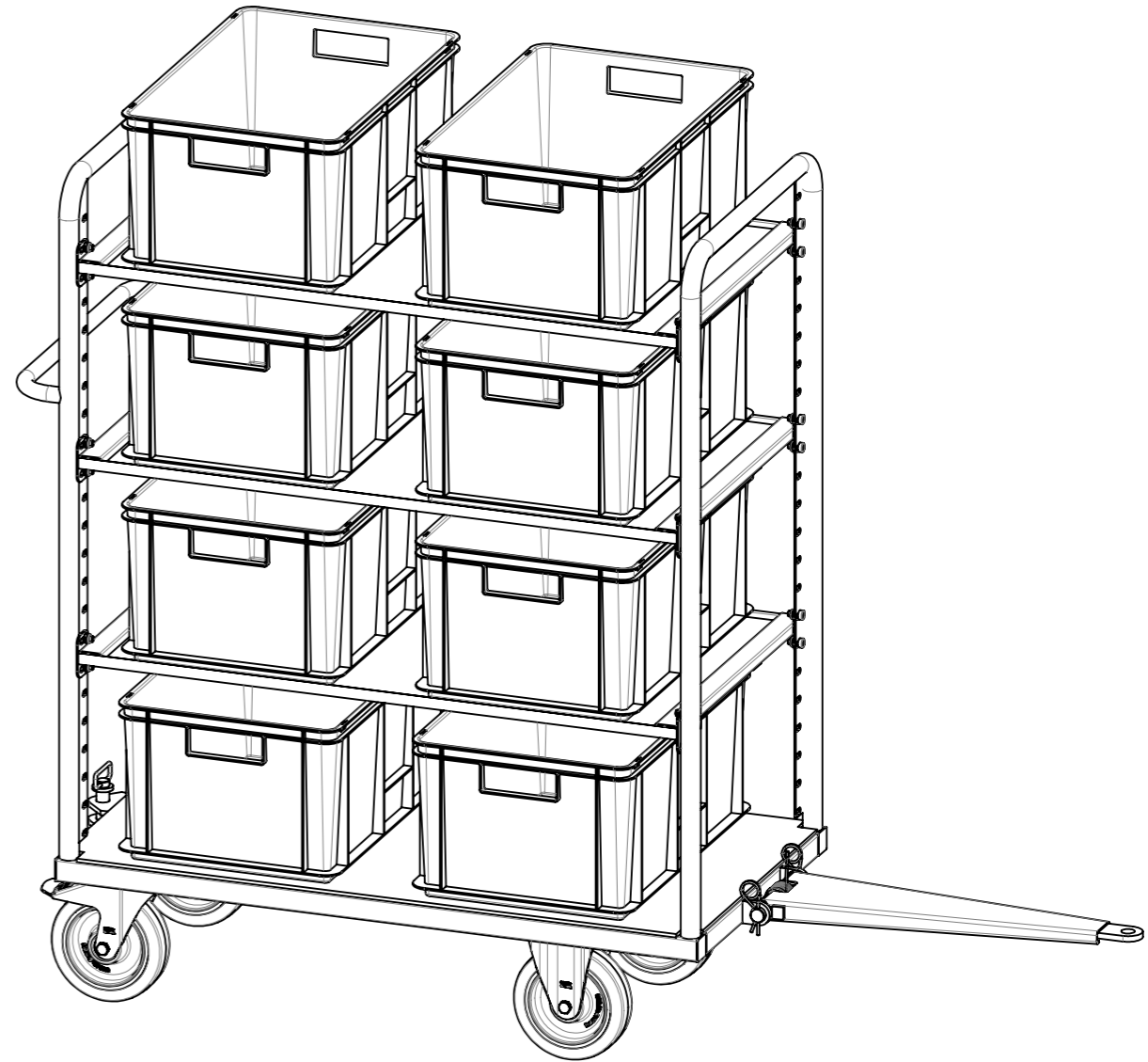
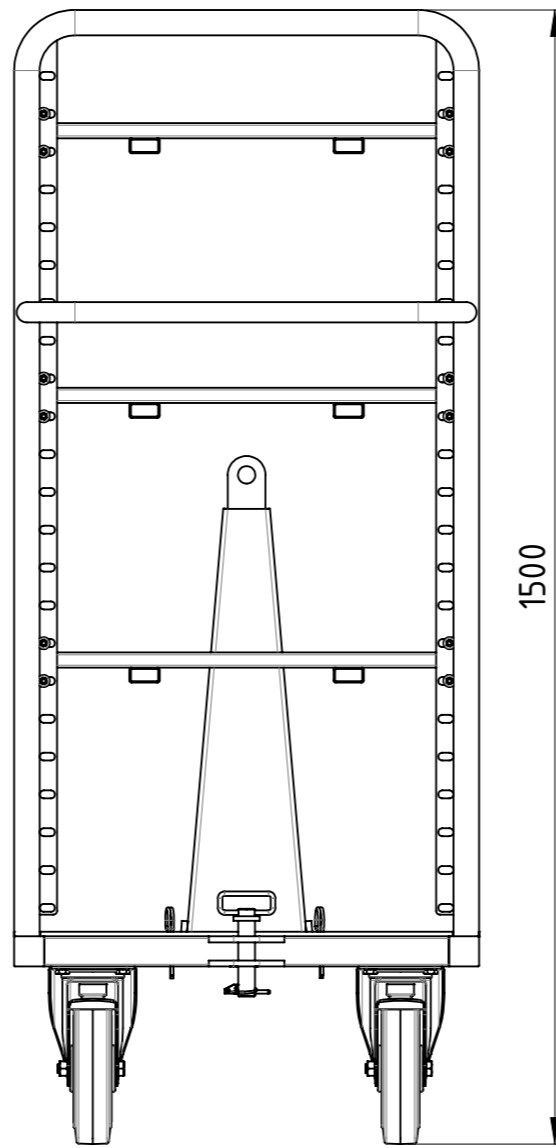
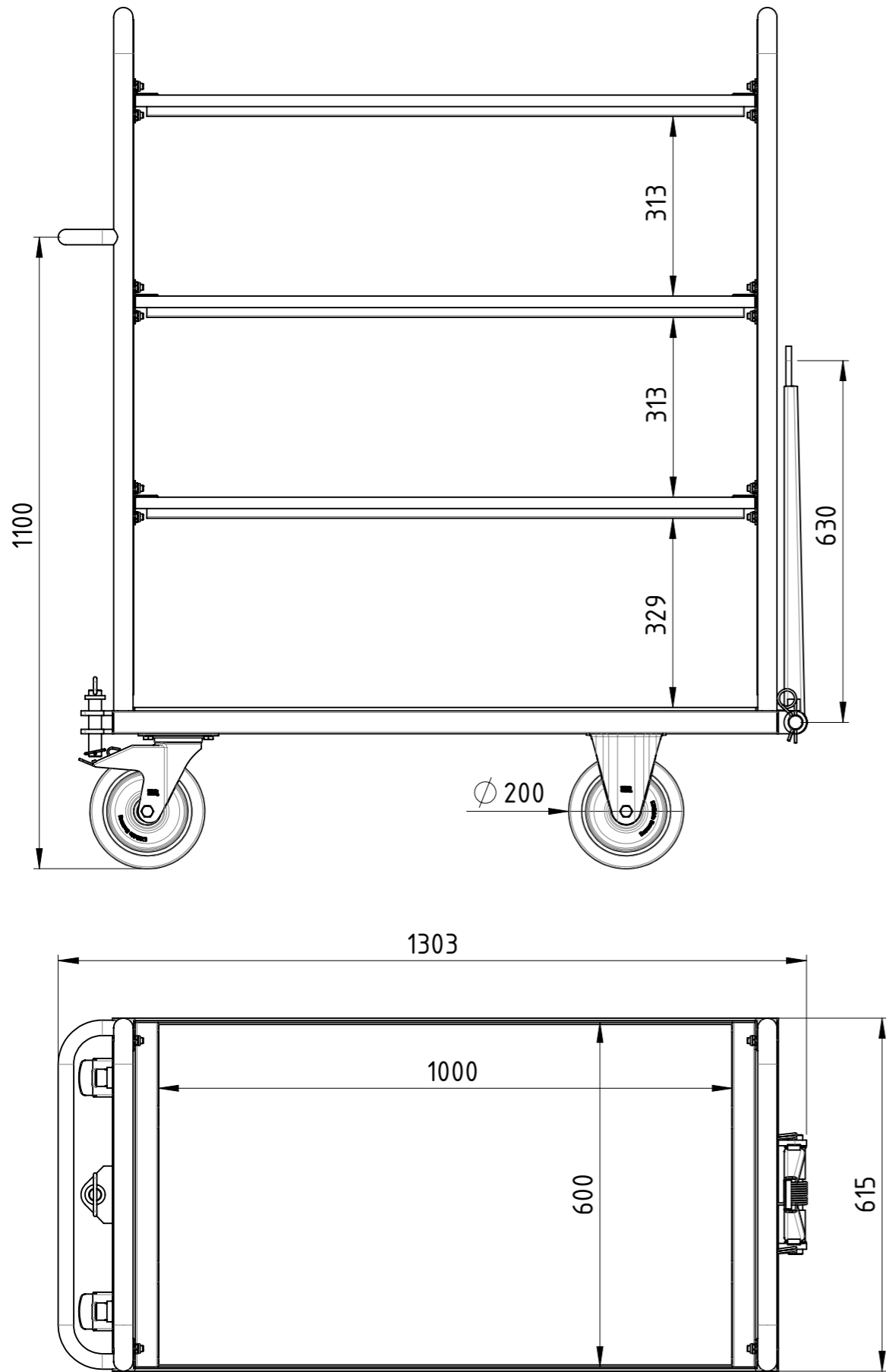
Traglast 1000 kg (pro Einhängboden 200 kg, unterer Boden 500 kg), spurfreie Elastikgummi-Lenkrollen (Kugellagerrad, 2x Bockrollen, 2 Lenkrollen mit Totalfeststeller), verstellbare Einhängböden aus beidseitig filmbeschichteter Multiplexplatte (Raster der Verstellung 50 mm, Schrägstellung bis 15° möglich, Seitenrand 10 mm hoch), kunstharzlackiert RAL 5012 Lichtblau

Weitergabe sowie Vervielfältigung dieses Dokumentes, Verwertung und Mitteilung seines Inhalts sind verboten, soweit nicht ausdrücklich gestattet. Zuwiderhandlungen verpflichten zu Schadensersatz. Alle Rechte für den Fall der Patent-, Gebrauchsmuster oder Geschmacksmustereintragung vorbehalten.

Zust.			
-------	--	--	--

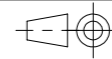
	Datum	Name	
	Erstellt 20.09.2016	AB	
	Gepr.		

1:10	Gewicht [kg]: 64.800
Kommissionierwagen	
SLT BAUER TRANSPORTATION EQUIPMENT	KD-100x060x120-EG2LR-00
Revision	A3 1 1



Traglast 1000 kg (pro Einhängboden 200 kg, unterer Boden 500 kg), spurfreie Elastikgummi-Lenkrollen (Kugellagerrad, 2x Bockrollen, 2 Lenkrollen mit Totalfeststeller), verstellbare Einhängböden aus beidseitig filmbeschichteter Multiplexplatte (Raster der Verstellung 50 mm, Schrägstellung bis 15° möglich, Seitenrand 10 mm hoch), kunstharzlackiert RAL 5012 Lichtblau

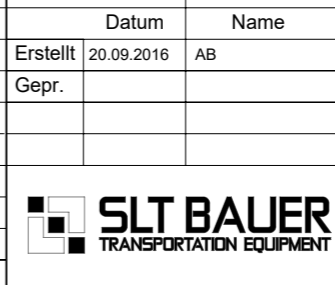
Weitergabe sowie Vervielfältigung dieses Dokumentes, Verwertung und Mitteilung seines Inhalts sind verboten, soweit nicht ausdrücklich gestattet. Zuwiderhandlungen verpflichten zu Schadenersatz. Alle Rechte für den Fall der Patent-, Gebrauchsmuster oder Geschmacksmustereintragung vorbehalten.



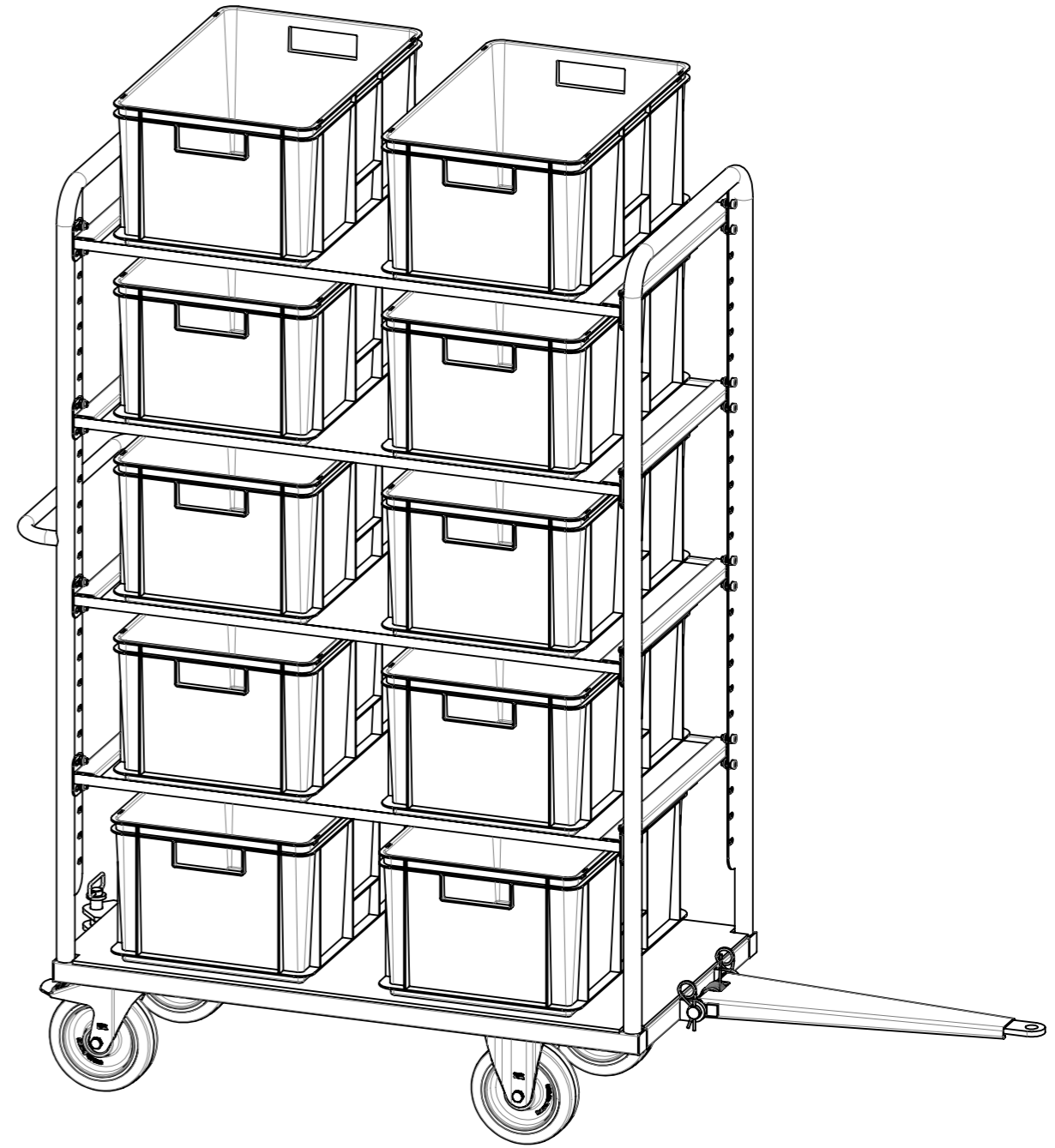
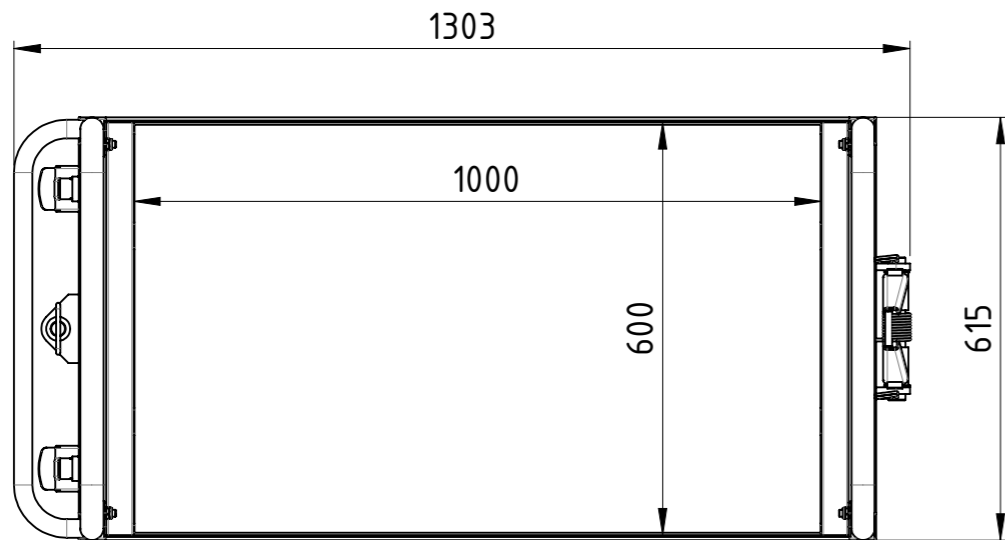
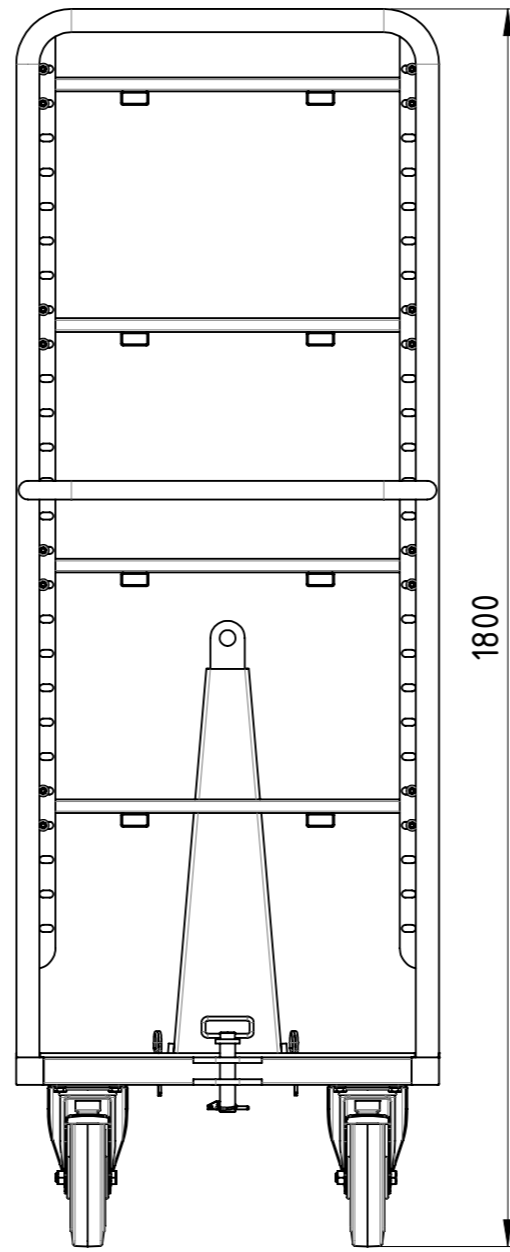
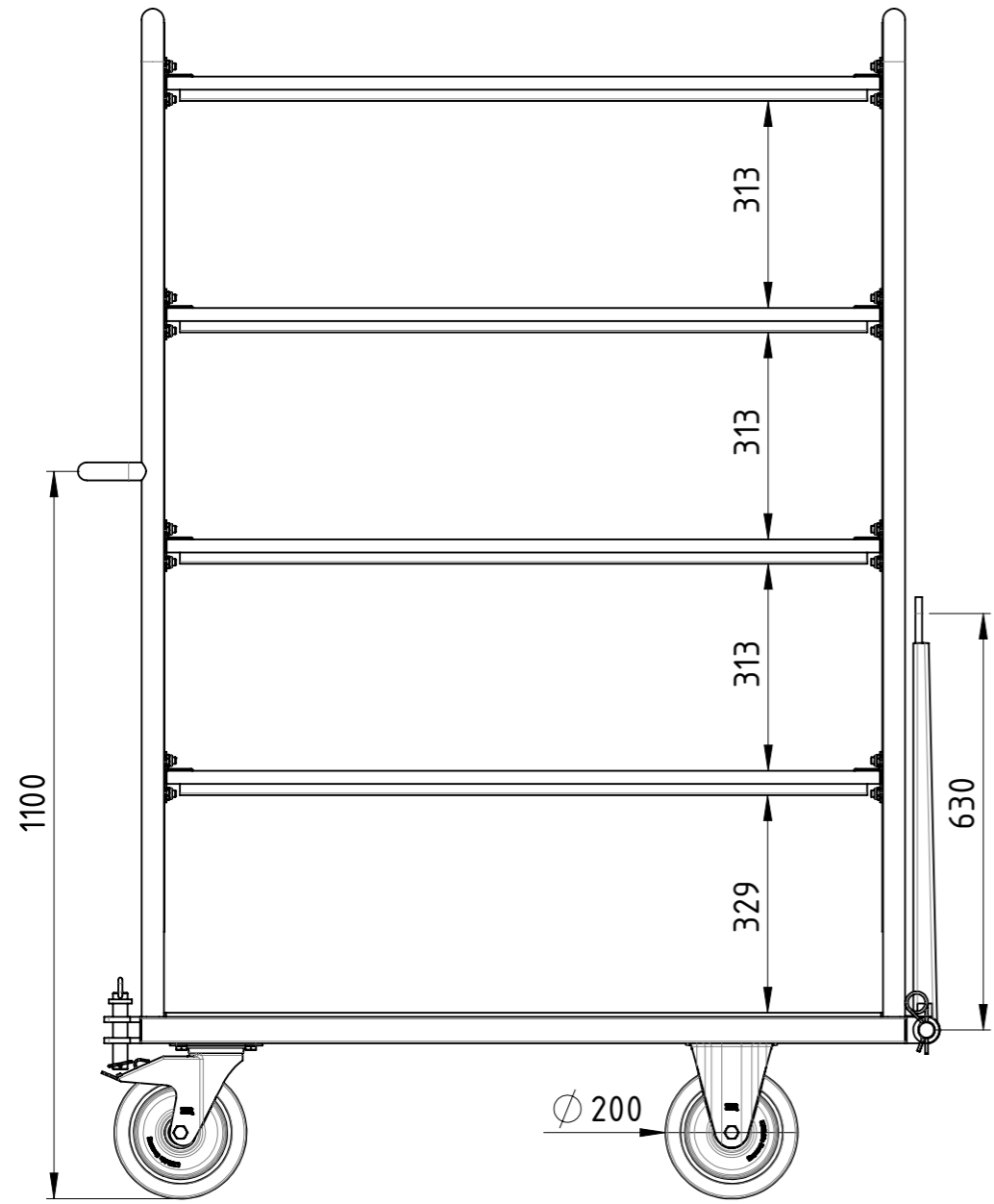
1:10

Gewicht [kg]: 77.938

Datum	Name
Erstellt 20.09.2016	AB
Gepr.	
Zust.	



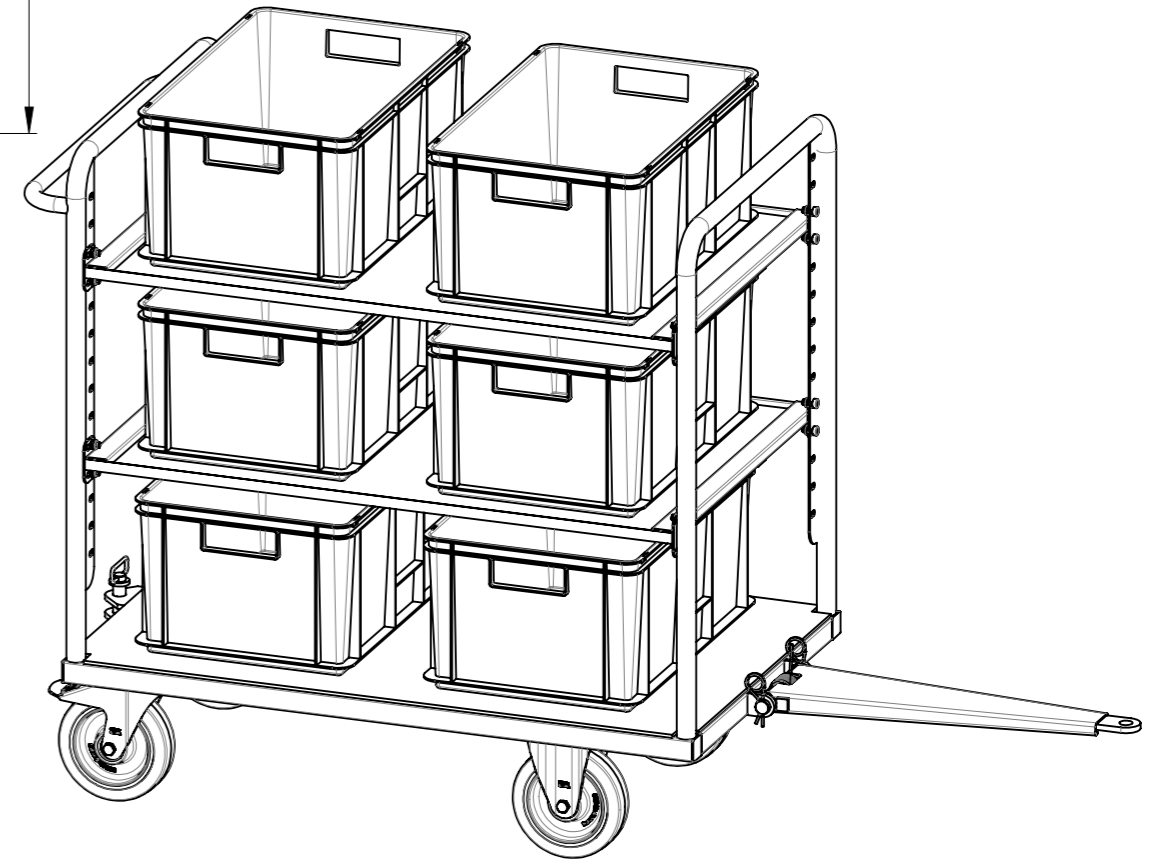
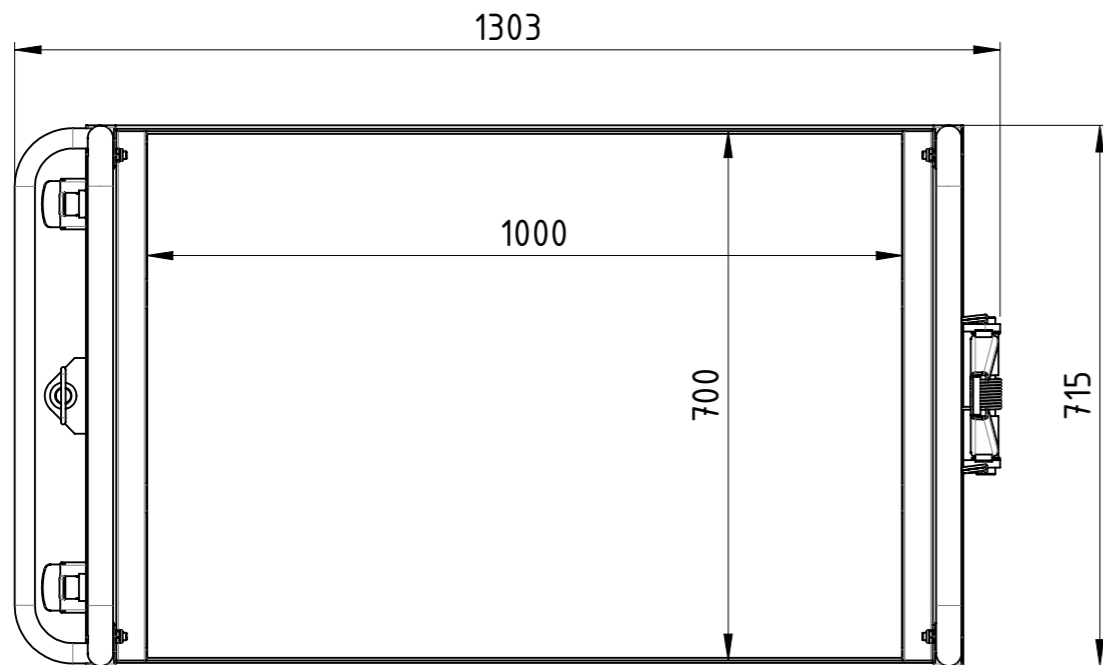
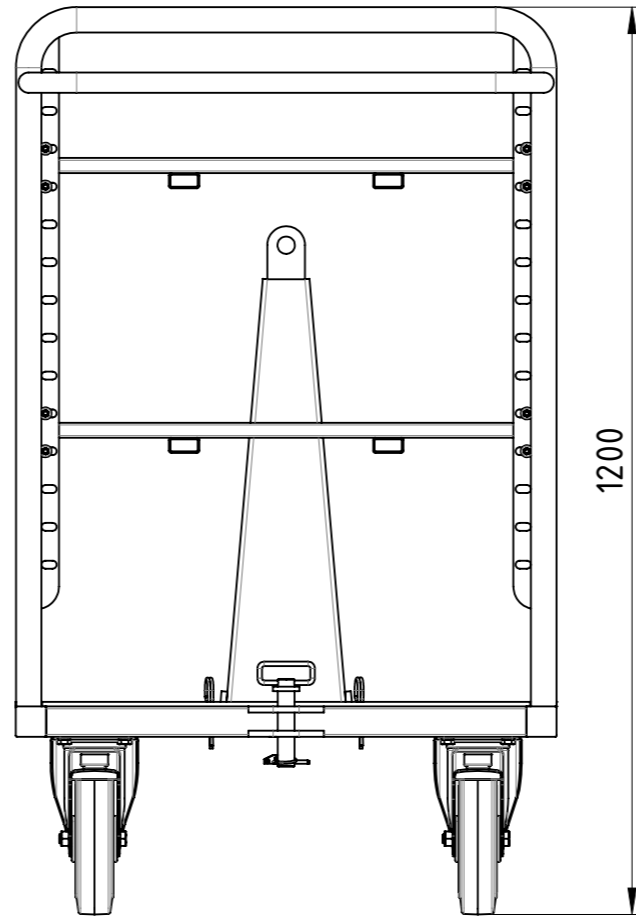
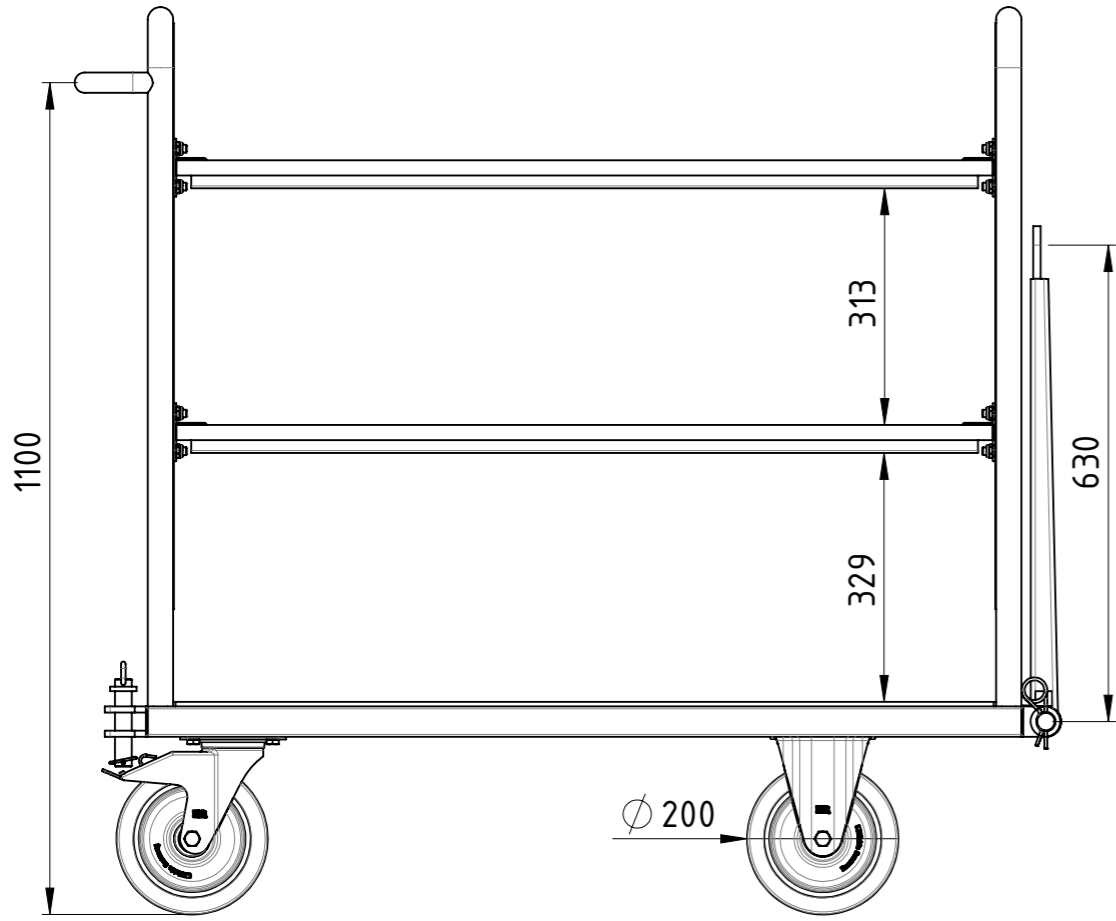
Kommissionierwagen		KD-100x060x150-EG2LR-00	A3



Traglast 1000 kg (pro Einhängboden 200 kg, unterer Boden 500 kg), spurfreie Elastikgummi-Lenkrollen (Kugellagerrad, 2x Bockrollen, 2 Lenkrollen mit Totalfeststeller), verstellbare Einhängböden aus beidseitig filmbeschichteter Multiplexplatte (Raster der Verstellung 50 mm, Schrägstellung bis 15° möglich, Seitenrand 10 mm hoch), kunstharzlackiert RAL 5012 Lichtblau

Weitergabe sowie Vervielfältigung dieses Dokumentes, Verwertung und Mitteilung seines Inhalts sind verboten, soweit nicht ausdrücklich gestattet. Zuwiderhandlungen verpflichten zu Schadenersatz. Alle Rechte für den Fall der Patent-, Gebrauchsmuster oder Geschmacksmustereintragung vorbehalten.				1:11	Gewicht [kg]: 90.396
	Datum	Name			
	Erstellt 20.09.2016	AB			
	Gepr.				
				Kommissionierwagen	
				KD-100x060x180-EG2LR-00	
				Revision	A3 1 1
Zust.					





Traglast 1000 kg (pro Einhängboden 200 kg, unterer Boden 500 kg), spurfreie Elastikgummi-Lenkrollen (Kugellagerrad, 2x Bockrollen, 2 Lenkrollen mit Totalfeststeller), verstellbare Einhängböden aus beidseitig filmbeschichteter Multiplexplatte (Raster der Verstellung 50 mm, Schrägstellung bis 15° möglich, Seitenrand 10 mm hoch), kunstharzlackiert RAL 5012 Lichtblau

Weitergabe sowie Vervielfältigung dieses Dokumentes, Verwertung und Mitteilung seines Inhalts sind verboten, soweit nicht ausdrücklich gestattet. Zuwiderhandlungen verpflichten zu Schadensersatz. Alle Rechte für den Fall der Patent-, Gebrauchsmuster oder Geschmacksmustereintragung vorbehalten.

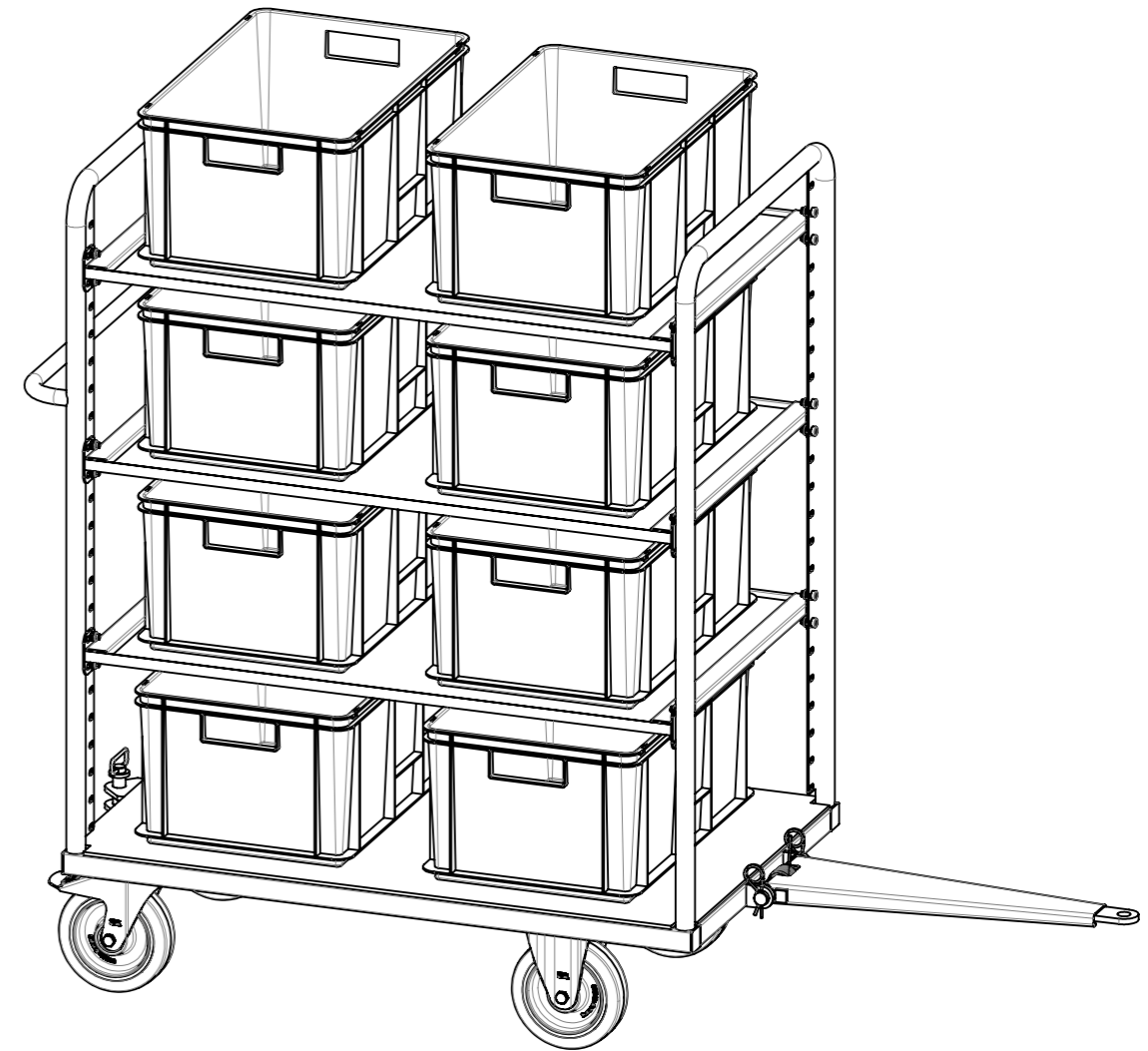
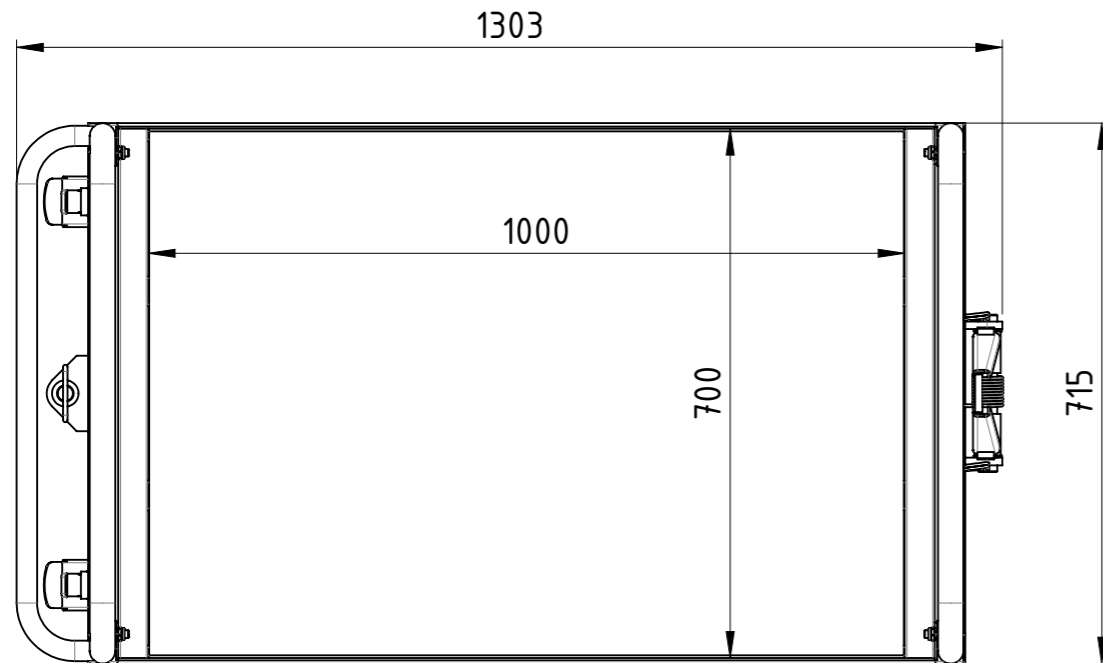
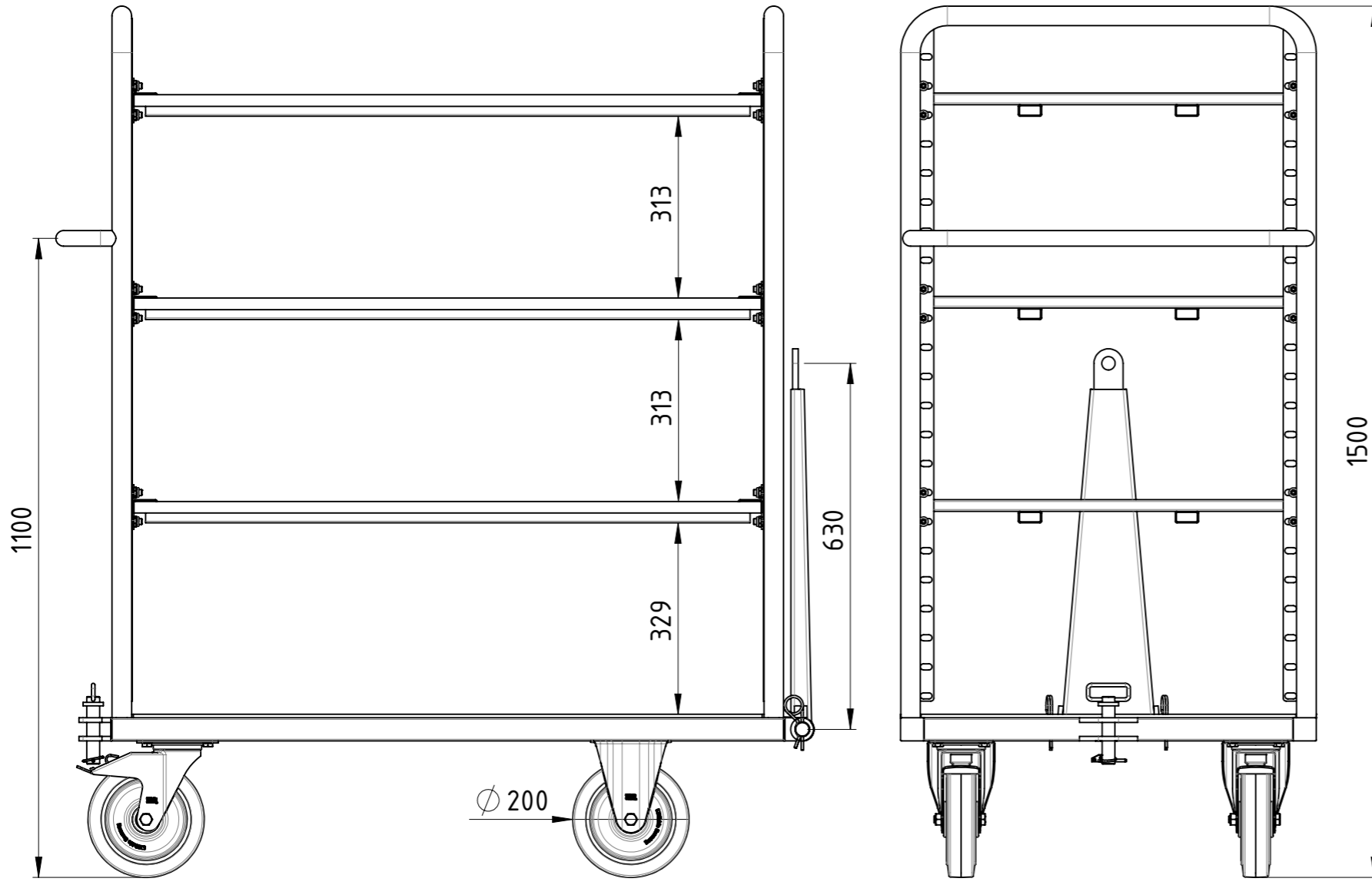
Zust.			
-------	--	--	--

	Datum	Name
Erstellt	20.09.2016	AB
Gepr.		

1:10	Gewicht [kg]: 68.159
Kommissionierwagen	
KD-100x070x120-EG2LR-00	
Revision	A3
1	1

COPYING, DELIVERY TO THIRD PARTIES AS WELL AS ILLEGAL UTILISATION OF TECHNICAL DOCUMENT IS NOT ALLOWED.

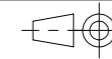
Maßstab in cm / SCALE IN CM



Diese Zeichnung darf weder vervielfältigt, Dritten zugänglich gemacht noch widerrechtlich benutzt werden. Nach ihrer gefertigte Teile dürfen vom Lieferanten Dritten weder zugänglich gemacht, überlassen noch verkauft werden.

Traglast 1000 kg (pro Einhängboden 200 kg, unterer Boden 500 kg), spurfreie Elastikgummi-Lenkrollen (Kugellagerrad, 2x Bockrollen, 2 Lenkrollen mit Totalfeststeller), verstellbare Einhängböden aus beidseitig filmbeschichteter Multiplexplatte (Raster der Verstellung 50 mm, Schrägstellung bis 15° möglich, Seitenrand 10 mm hoch), kunstharzlackiert RAL 5012 Lichtblau

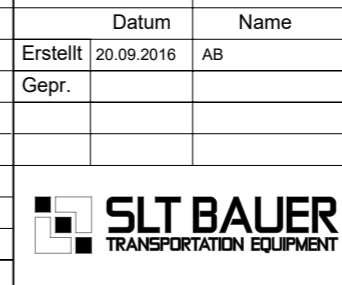
Weitergabe sowie Vervielfältigung dieses Dokumentes, Verwertung und Mitteilung seines Inhalts sind verboten, soweit nicht ausdrücklich gestattet. Zuwiderhandlungen verpflichten zu Schadensersatz. Alle Rechte für den Fall der Patent-, Gebrauchsmuster oder Geschmacksmustereintragung vorbehalten.



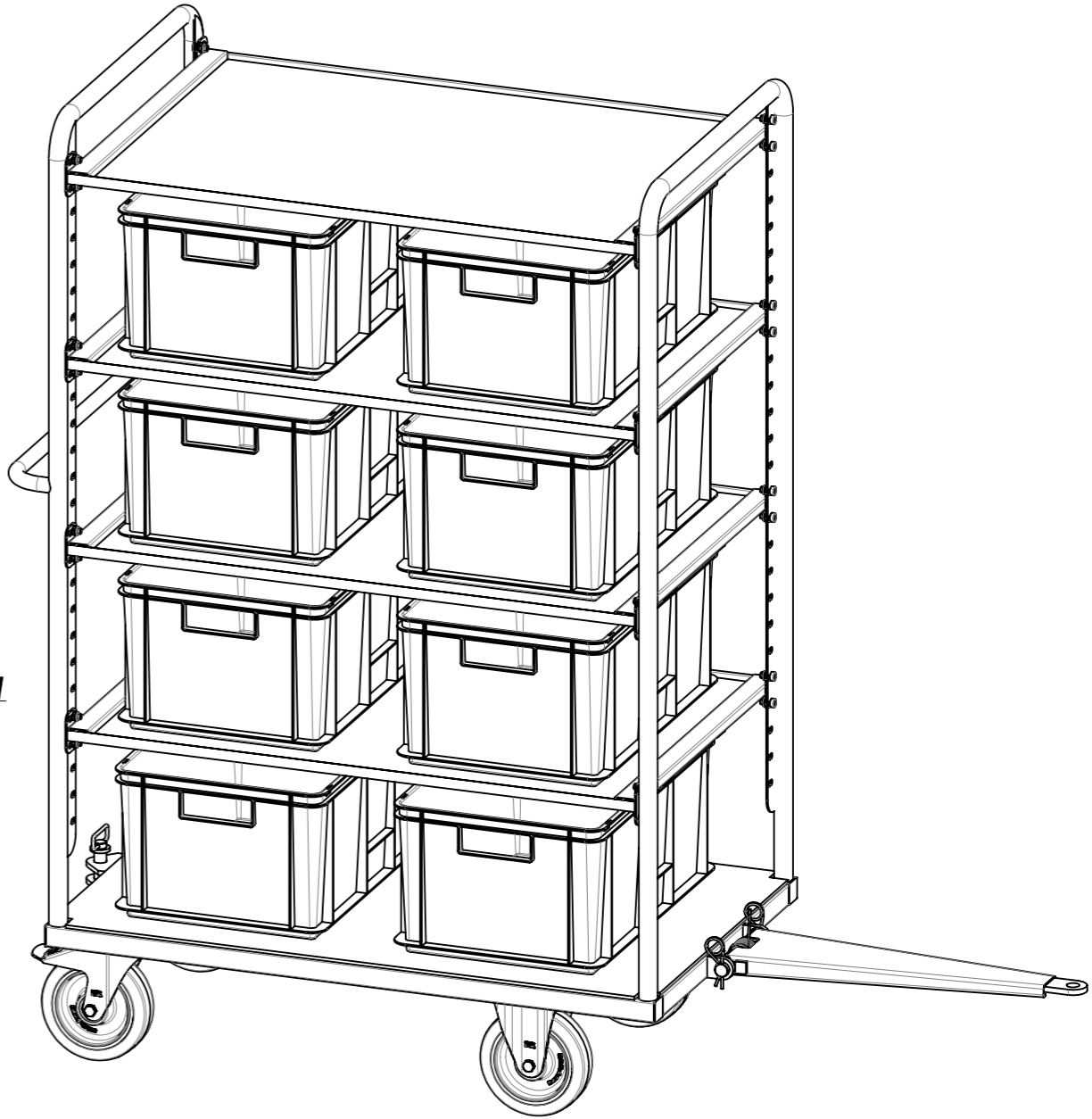
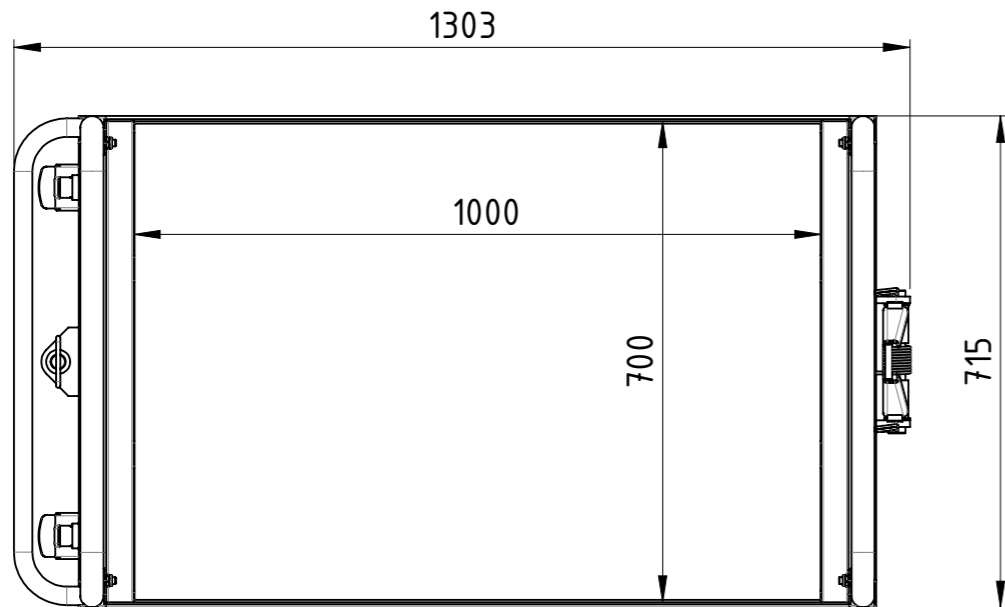
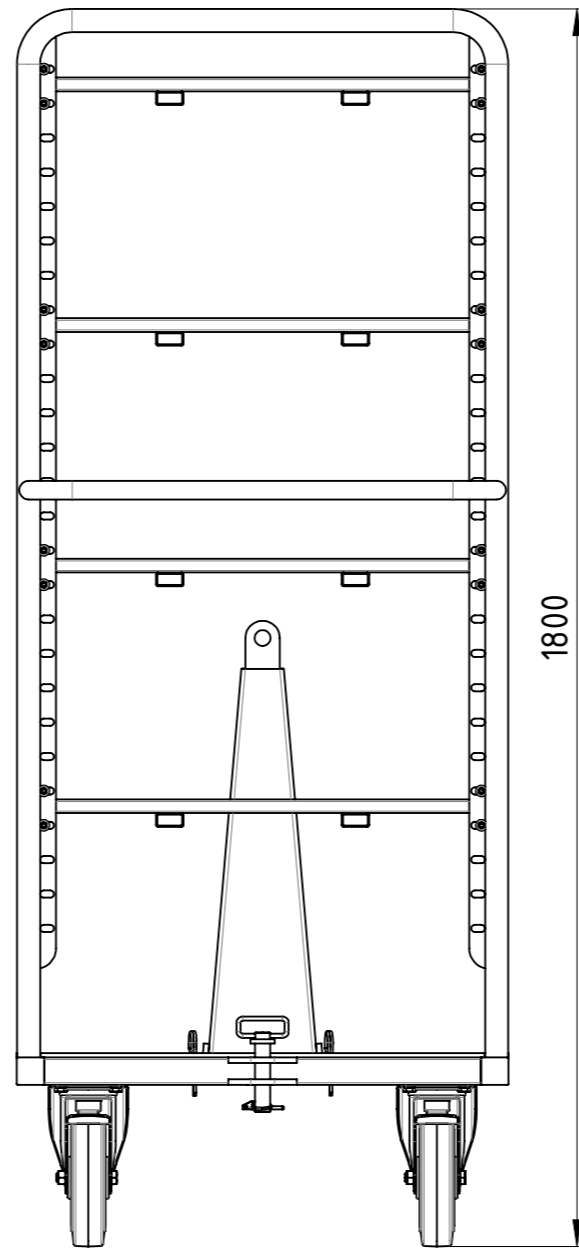
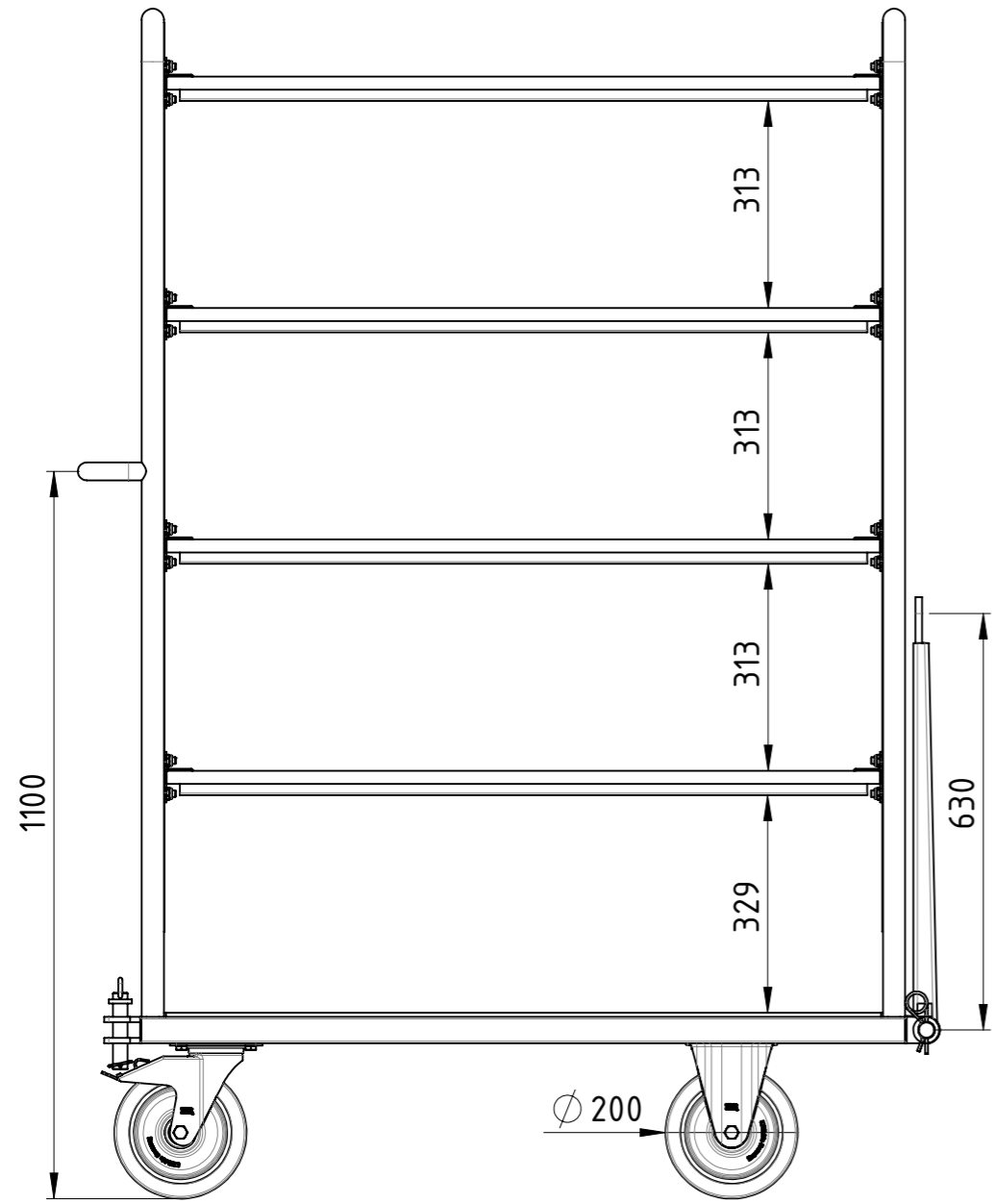
1:10

Gewicht [kg]: 81.971

Datum	Name
Erstellt 20.09.2016	AB
Gepr.	
Zust.	

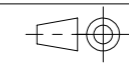


Kommissionierwagen		KD-100x070x150-EG2LR-00	A3



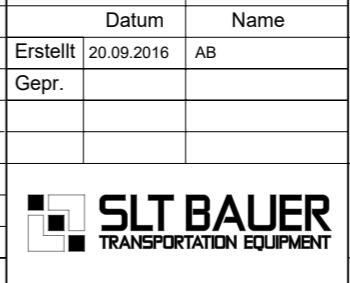
Traglast 1000 kg (pro Einhängboden 200 kg, unterer Boden 500 kg), spurfreie Elastikgummi-Lenkrollen (Kugellagerrad, 2x Bockrollen, 2 Lenkrollen mit Totalfeststeller), verstellbare Einhängböden aus beidseitig filmbeschichteter Multiplexplatte (Raster der Verstellung 50 mm, Schrägstellung bis 15° möglich, Seitenrand 10 mm hoch), kunstharzlackiert RAL 5012 Lichtblau

Weitergabe sowie Vervielfältigung dieses Dokumentes, Verwertung und Mitteilung seines Inhalts sind verboten, soweit nicht ausdrücklich gestattet. Zuwiderhandlungen verpflichten zu Schadenersatz. Alle Rechte für den Fall der Patent-, Gebrauchsmuster oder Geschmacksmustereintragung vorbehalten.

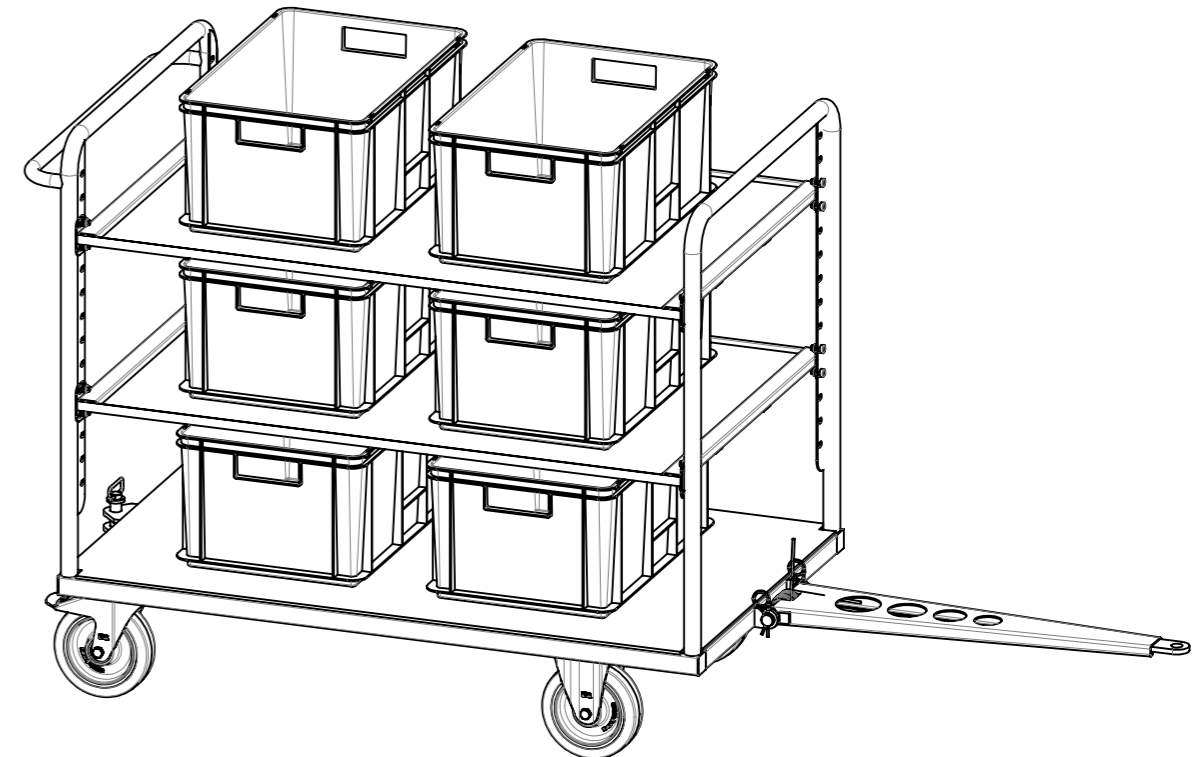
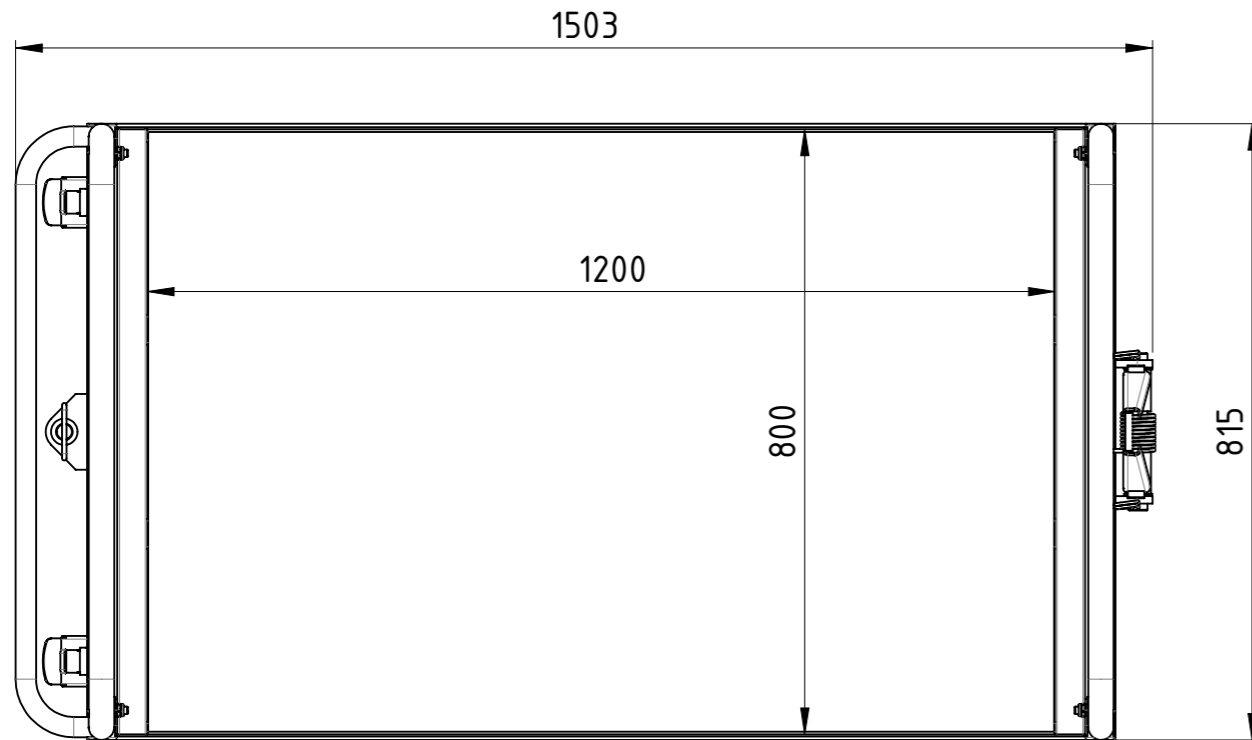
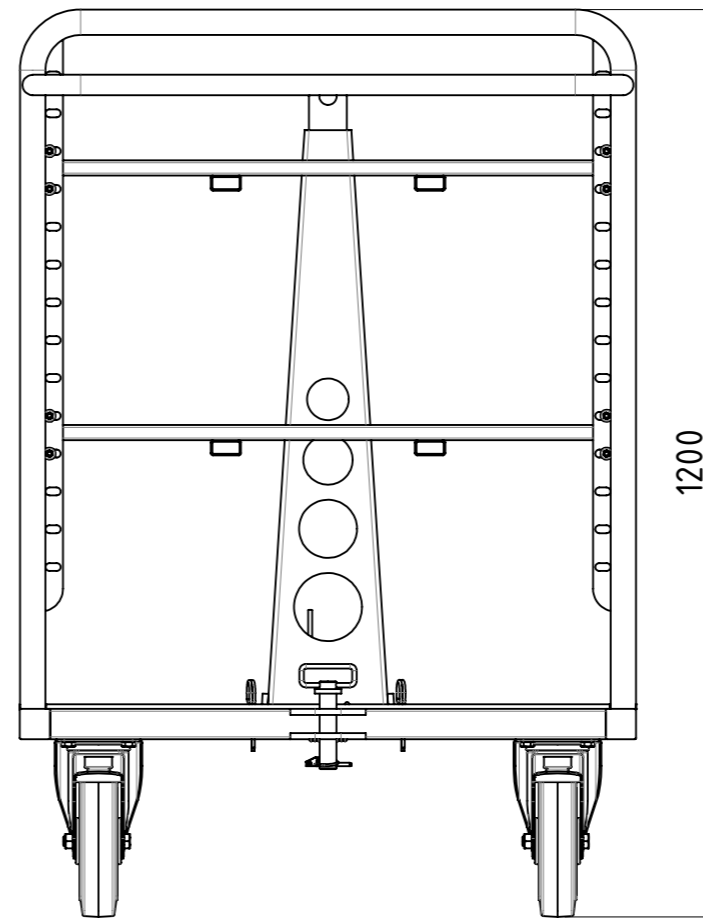
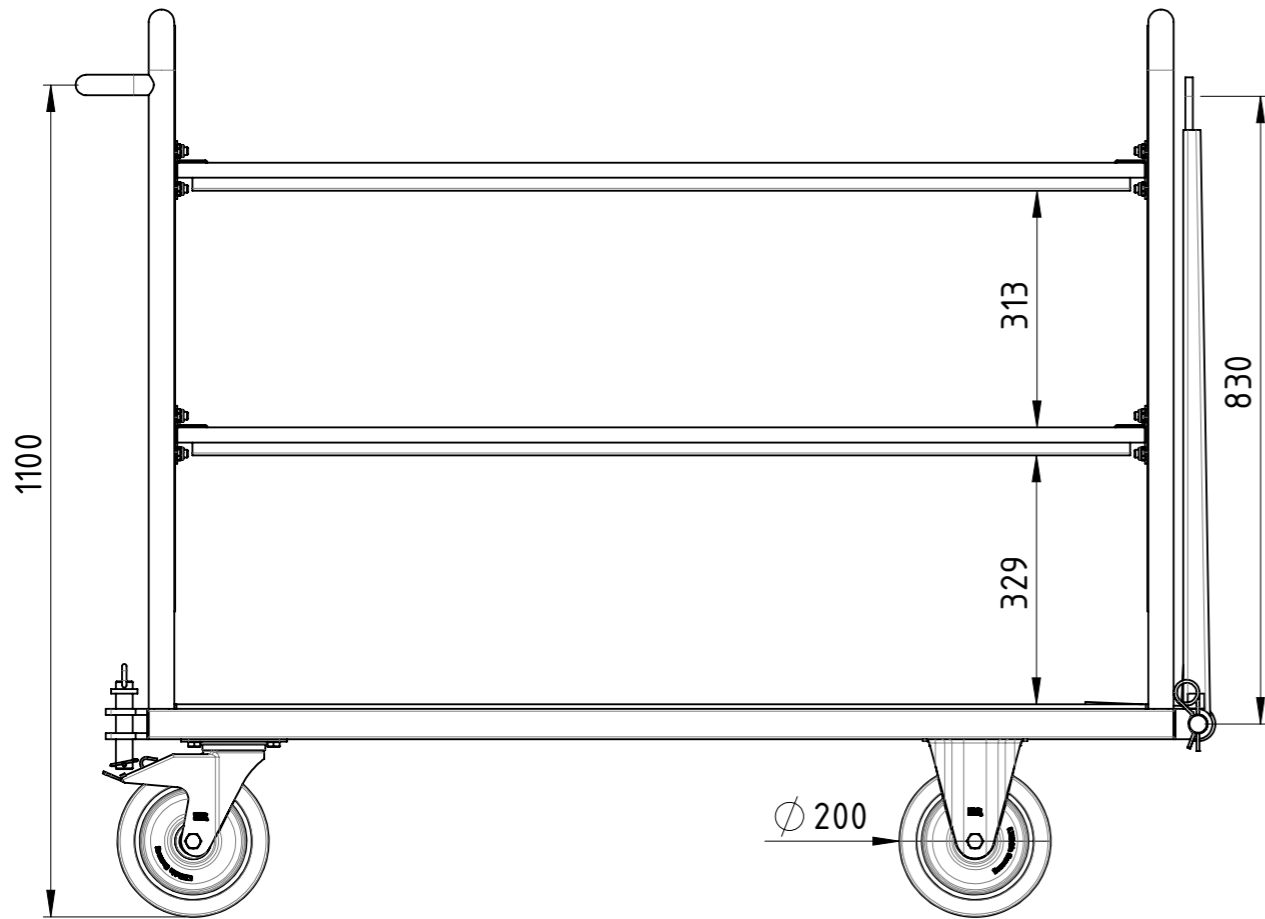


1:11 Gewicht [kg]: 95.104

	Datum	Name
Erstellt	20.09.2016	AB
Gepr.		
Zust.		

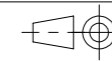


Kommissionierwagen		KD-100x070x180-EG2LR-00	A3



Traglast 1000 kg (pro Einhängboden 200 kg, unterer Boden 500 kg), spurfreie Elastikgummi-Lenkrollen (Kugellagerrad, 2x Bockrollen, 2 Lenkrollen mit Totalfeststeller), verstellbare Einhängböden aus beidseitig filmbeschichteter Multiplexplatte (Raster der Verstellung 50 mm, Schrägstellung bis 15° möglich, Seitenrand 10 mm hoch), kunstharzlackiert RAL 5012 Lichtblau

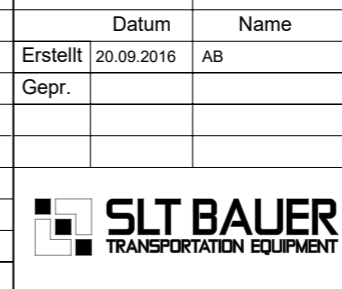
Weitergabe sowie Vervielfältigung dieses Dokumentes, Verwertung und Mitteilung seines Inhalts sind verboten, soweit nicht ausdrücklich gestattet. Zuwiderhandlungen verpflichten zu Schadenersatz. Alle Rechte für den Fall der Patent-, Gebrauchsmuster oder Geschmacksmustereintragung vorbehalten.



1:10

Gewicht [kg]: 77.118

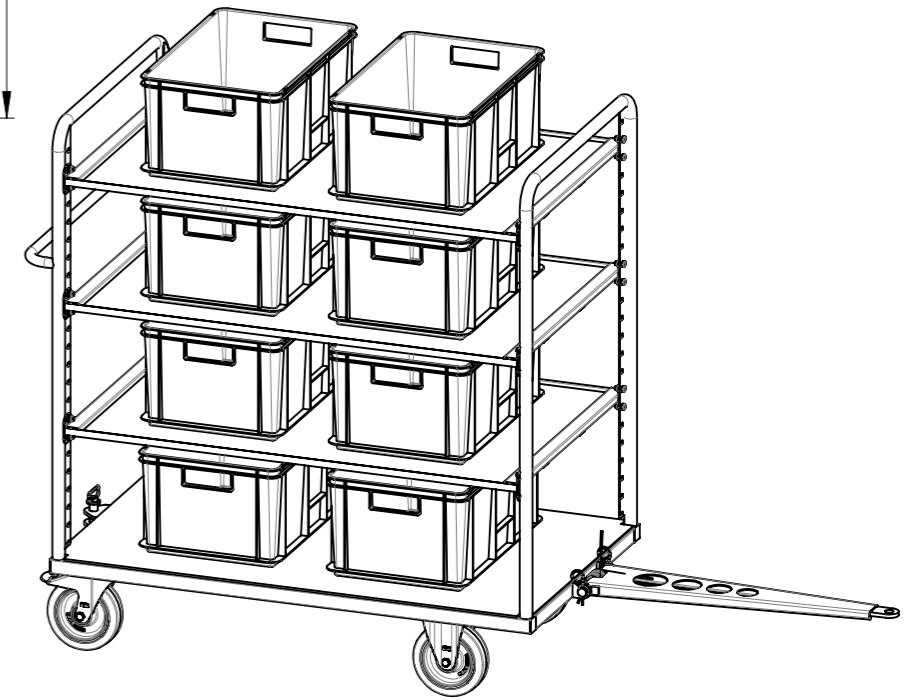
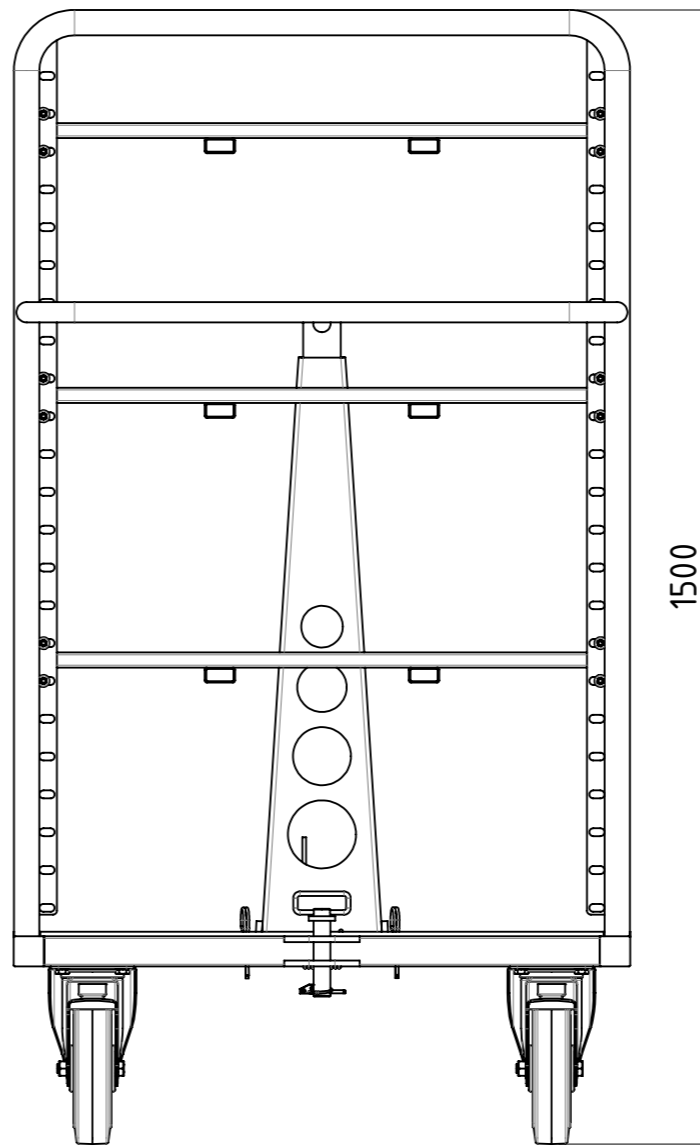
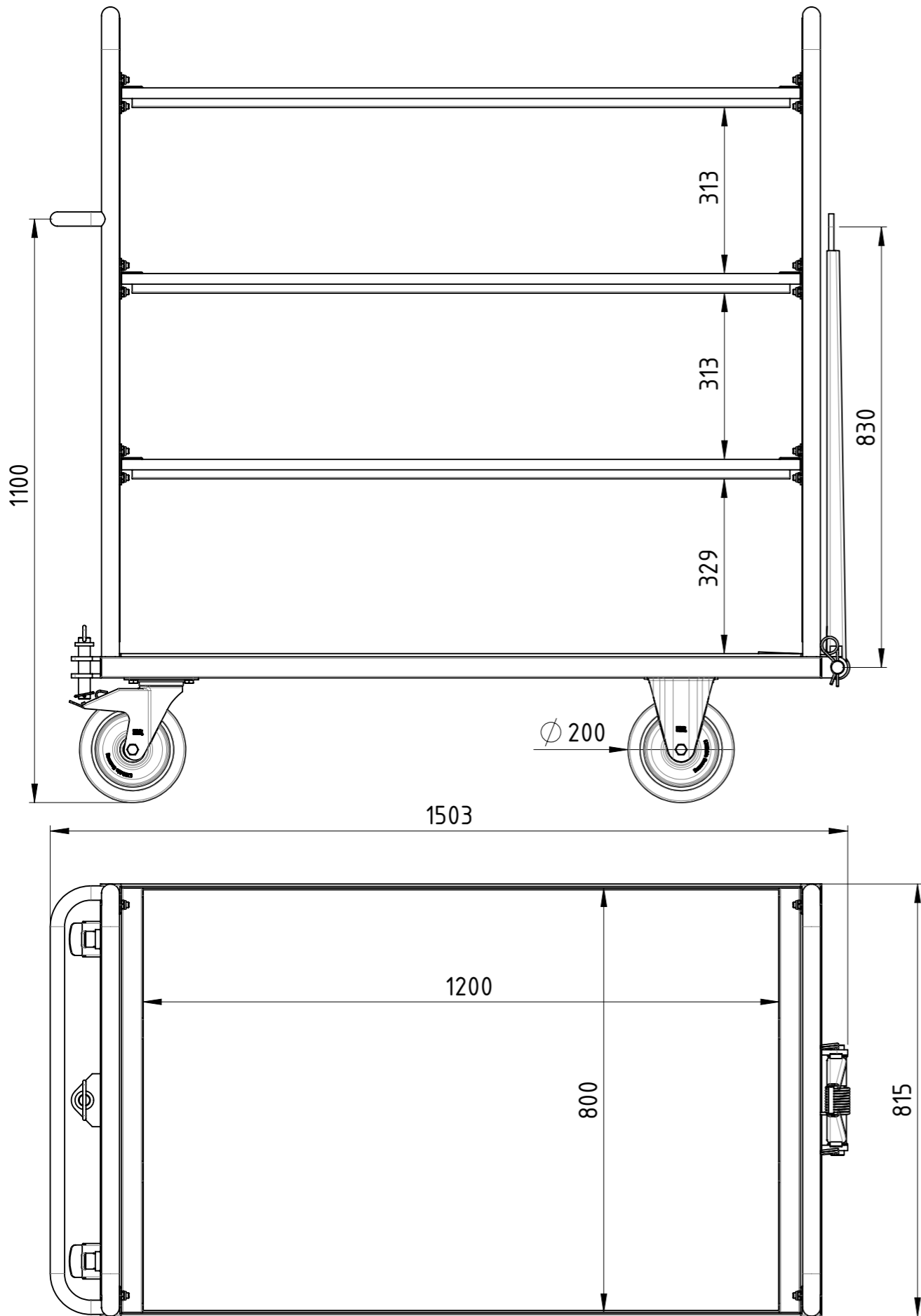
Datum		Name	
Erstellt	20.09.2016	AB	
Gepr.			
Zust.			



Kommissionierwagen

KD-120x080x120-EG2LR-00

Revision	1	A3
----------	---	----



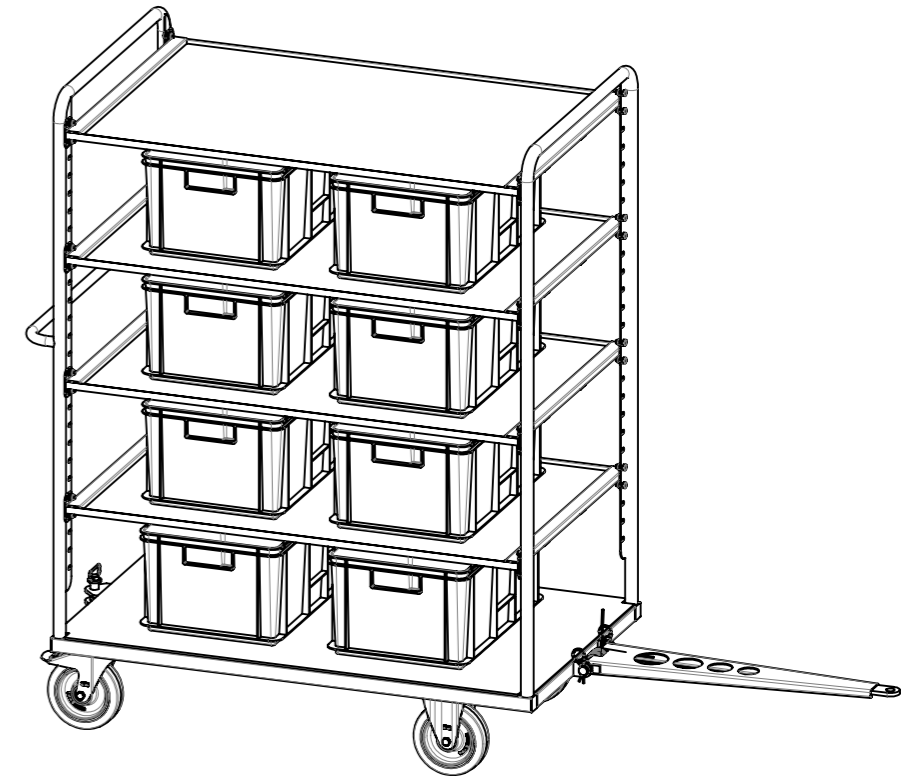
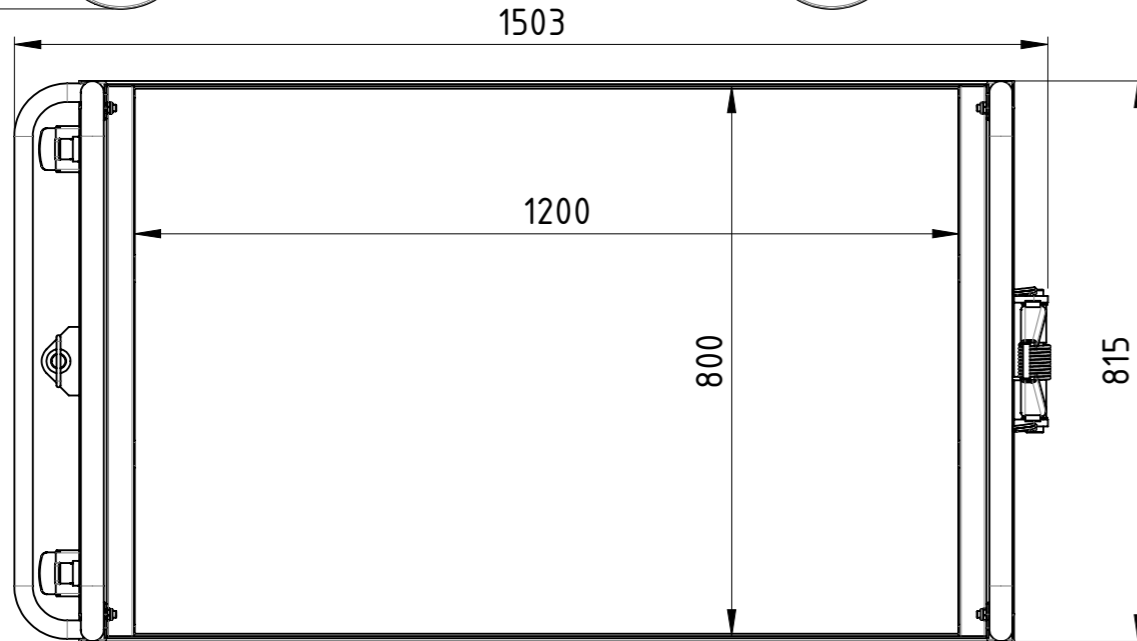
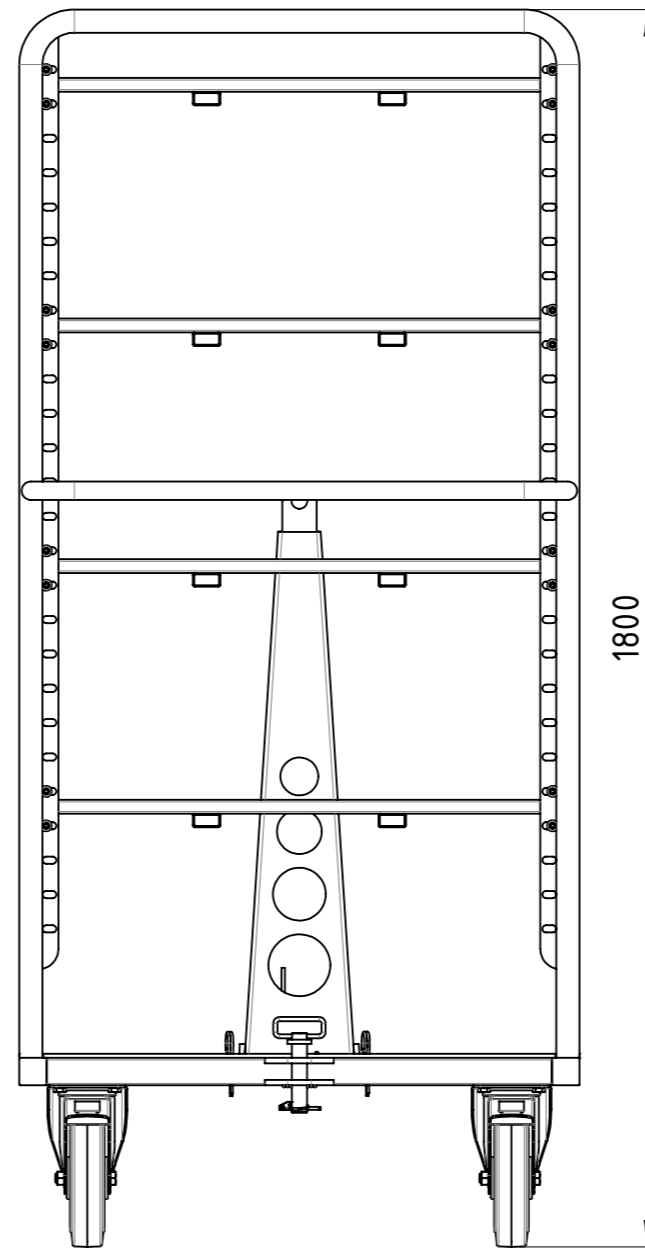
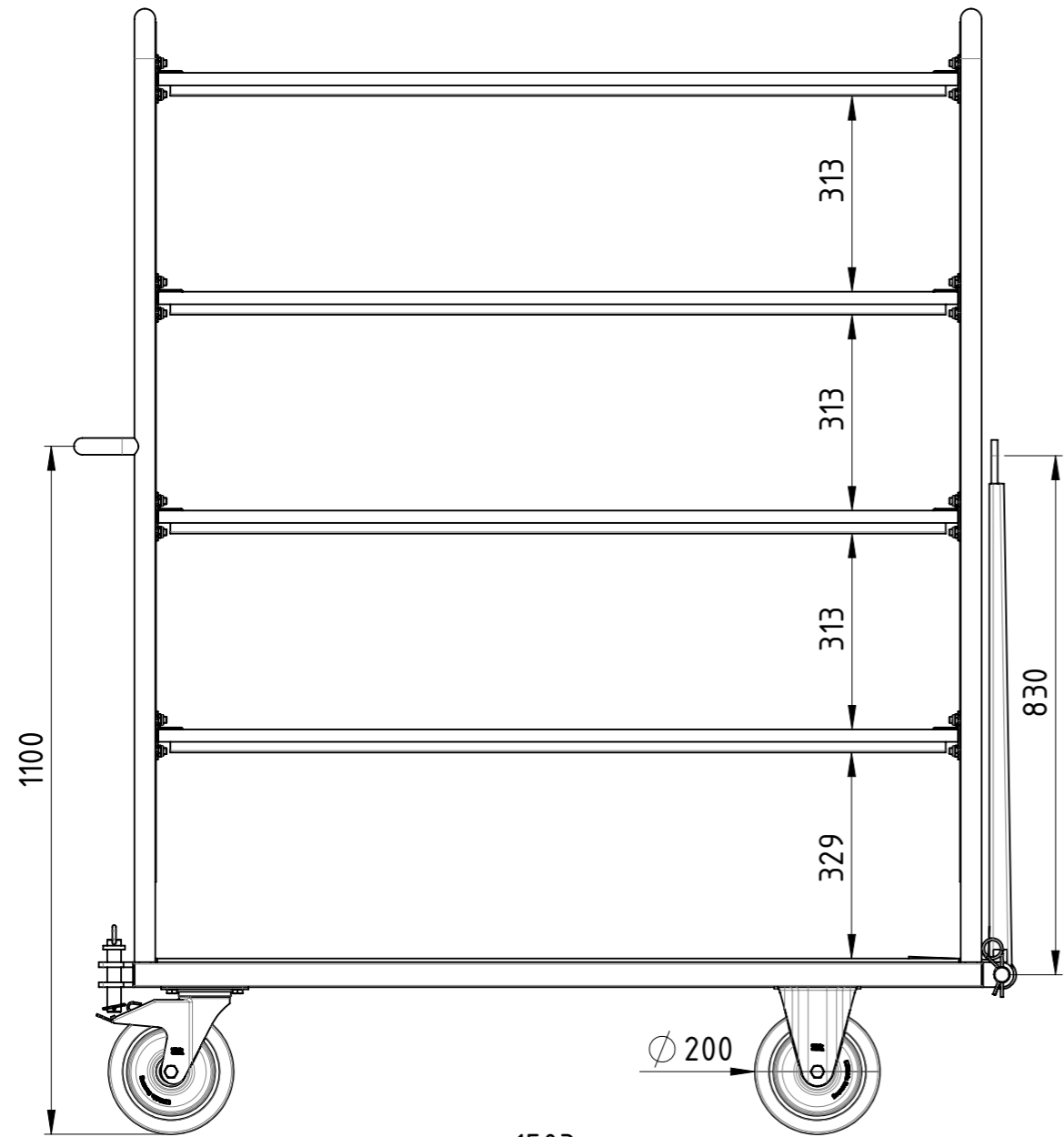
Traglast 1000 kg (pro Einhängboden 200 kg, unterer Boden 500 kg), spurfreie Elastikgummi-Lenkrollen (Kugellagerrad, 2x Bockrollen, 2 Lenkrollen mit Totalfeststeller), verstellbare Einhängböden aus beidseitig filmbeschichteter Multiplexplatte (Raster der Verstellung 50 mm, Schrägstellung bis 15° möglich, Seitenrand 10 mm hoch), kunstharzlackiert RAL 5012 Lichtblau

Weitergabe sowie Vervielfältigung dieses Dokumentes, Verwertung und Mitteilung seines Inhalts sind verboten, soweit nicht ausdrücklich gestattet. Zuwiderhandlungen verpflichten zu Schadenersatz. Alle Rechte für den Fall der Patent-, Gebrauchsmuster oder Geschmacksmustereintragung vorbehalten.

Zust.			
-------	--	--	--

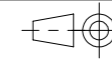
	Datum	Name
Erstellt	20.09.2016	AB
Gepr.		

1:10	Gewicht [kg]: 93.156
Kommissionierwagen	
SLT BAUER TRANSPORTATION EQUIPMENT	KD-120x080x180-EG2LR-00
Revision	A3 1 1



Traglast 1000 kg (pro Einhängboden 200 kg, unterer Boden 500 kg), spurfreie Elastikgummi-Lenkrollen (Kugellagerrad, 2x Bockrollen, 2 Lenkrollen mit Totalfeststeller), verstellbare Einhängböden aus beidseitig filmbeschichteter Multiplexplatte (Raster der Verstellung 50 mm, Schrägstellung bis 15° möglich, Seitenrand 10 mm hoch), kunstharzlackiert RAL 5012 Lichtblau

Weitergabe sowie Vervielfältigung dieses Dokumentes, Verwertung und Mitteilung seines Inhalts sind verboten, soweit nicht ausdrücklich gestattet. Zuwiderhandlungen verpflichten zu Schadenersatz. Alle Rechte für den Fall der Patent-, Gebrauchsmuster oder Geschmacksmustereintragung vorbehalten.



1:11

Gewicht [kg]: 108.516

Datum	Name
Erstellt 20.09.2016	AB
Gepr.	

Kommissionierwagen



KD-120x080x180-EG2LR-00

A3

Revision

1 1

Zust.