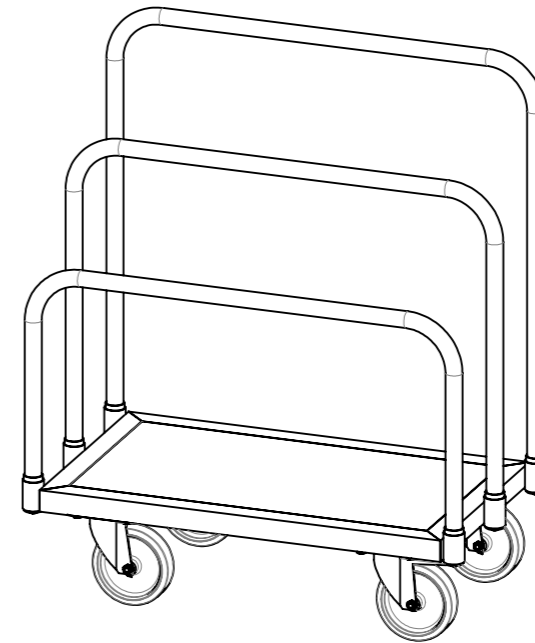
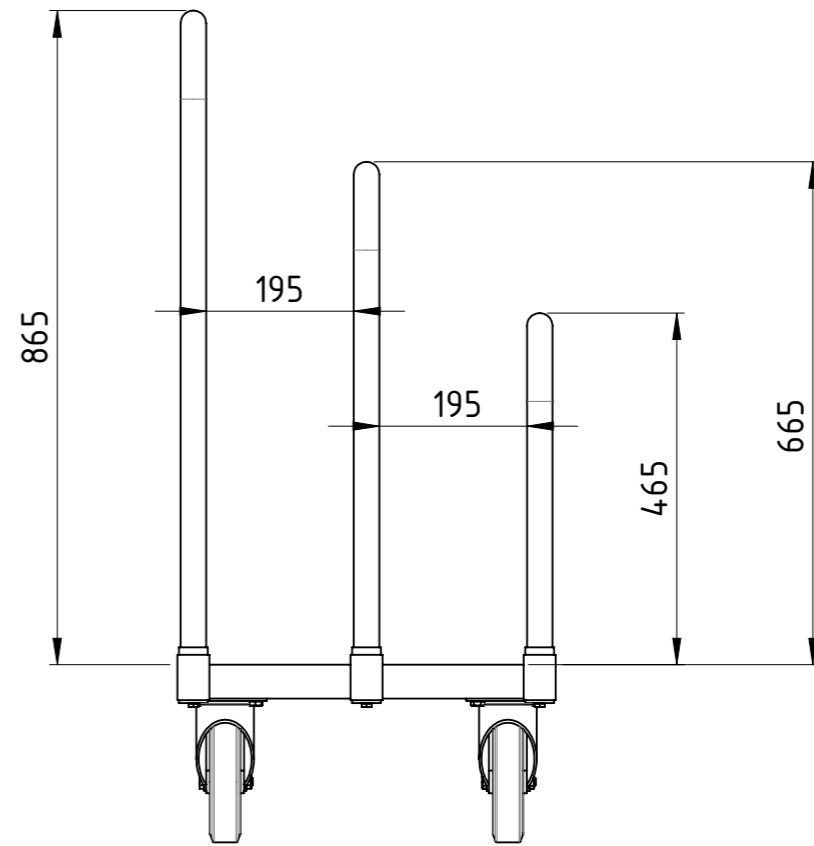
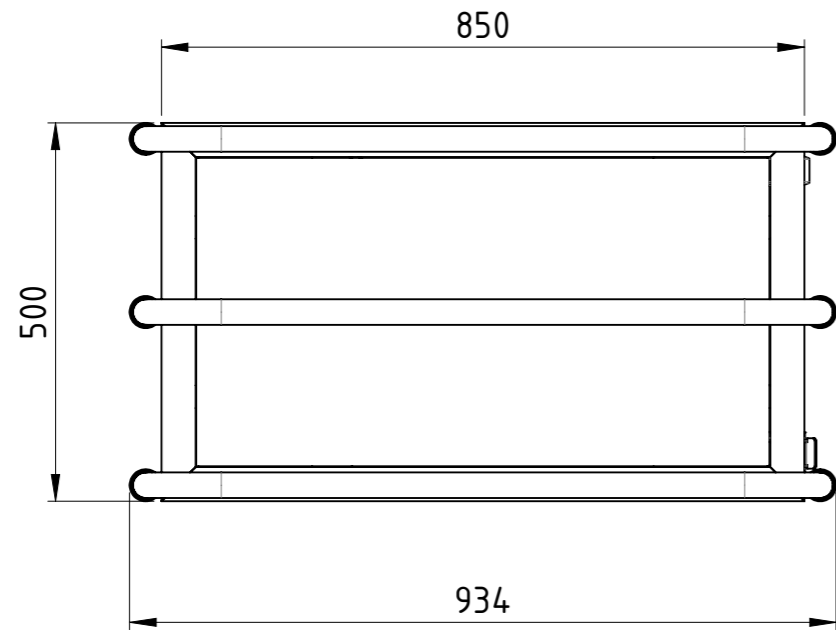
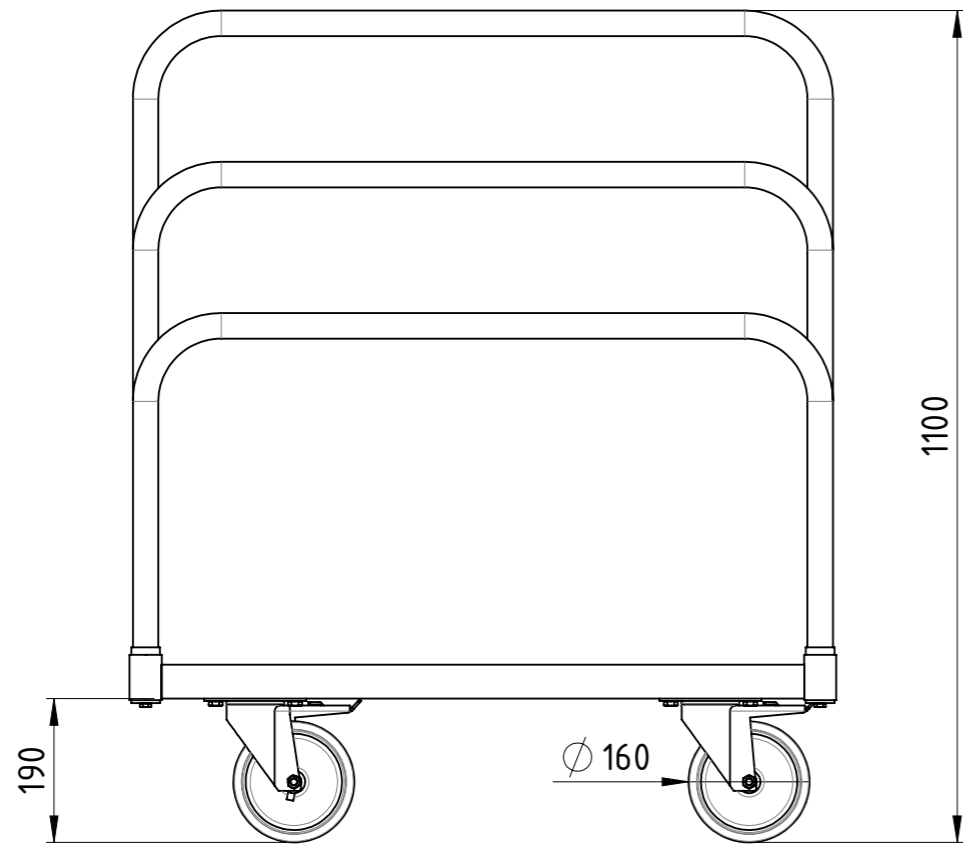


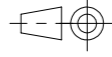

Traglast 1000 kg,
 4x Polyurethan-Rollen (2x Bockrollen,
 2x Lenkrollen mit Totalfeststeller),
 kunstharzlackiert RAL 5012 Lichtblau

Weitergabe sowie Vervielfältigung dieses Dokumentes, Verwertung und Mitteilung seines Inhalts sind verboten, soweit nicht ausdrücklich gestattet. Zuwiderhandlungen verpflichten zu Schadenersatz. Alle Rechte für den Fall der Patent-, Gebrauchsmuster oder Geschmacksmustereintragung vorbehalten.		1:10		Gewicht [kg]: 34.377	
		Datum		Name	
		Erstellt 14.06.2019		AB	
		Gepr.			
		Plattenwagen			
				PLW-085x050-PU2BF-00	
				Revision	
Zust.				1 1	



Traglast 1000 kg,
 4x Polyurethan-Lenkrollen (2x mit Totalfeststeller),
 kunstharzlackiert RAL 5012 Lichtblau

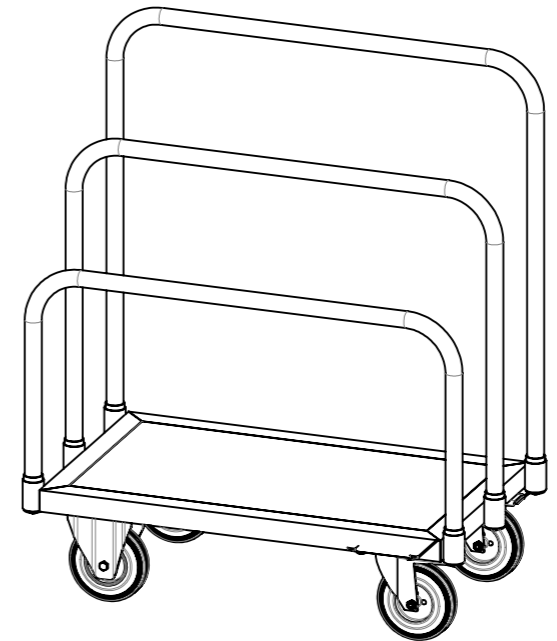
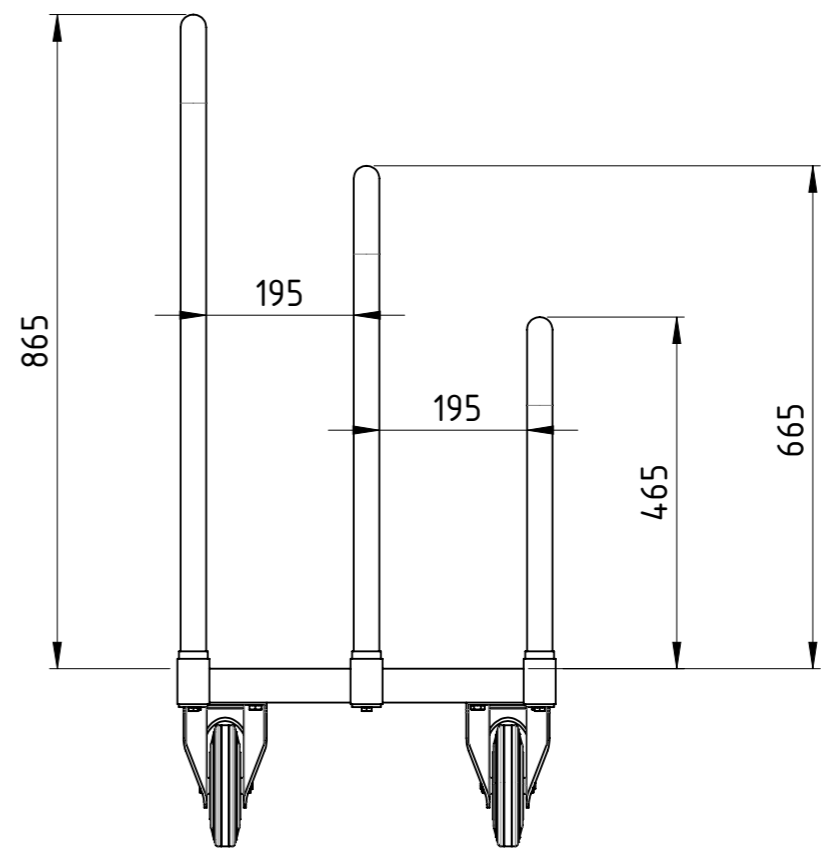
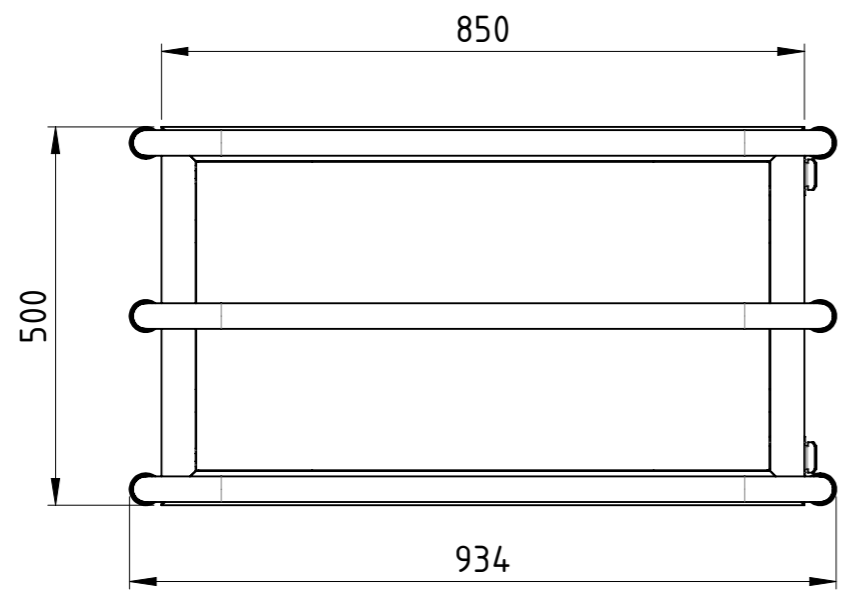
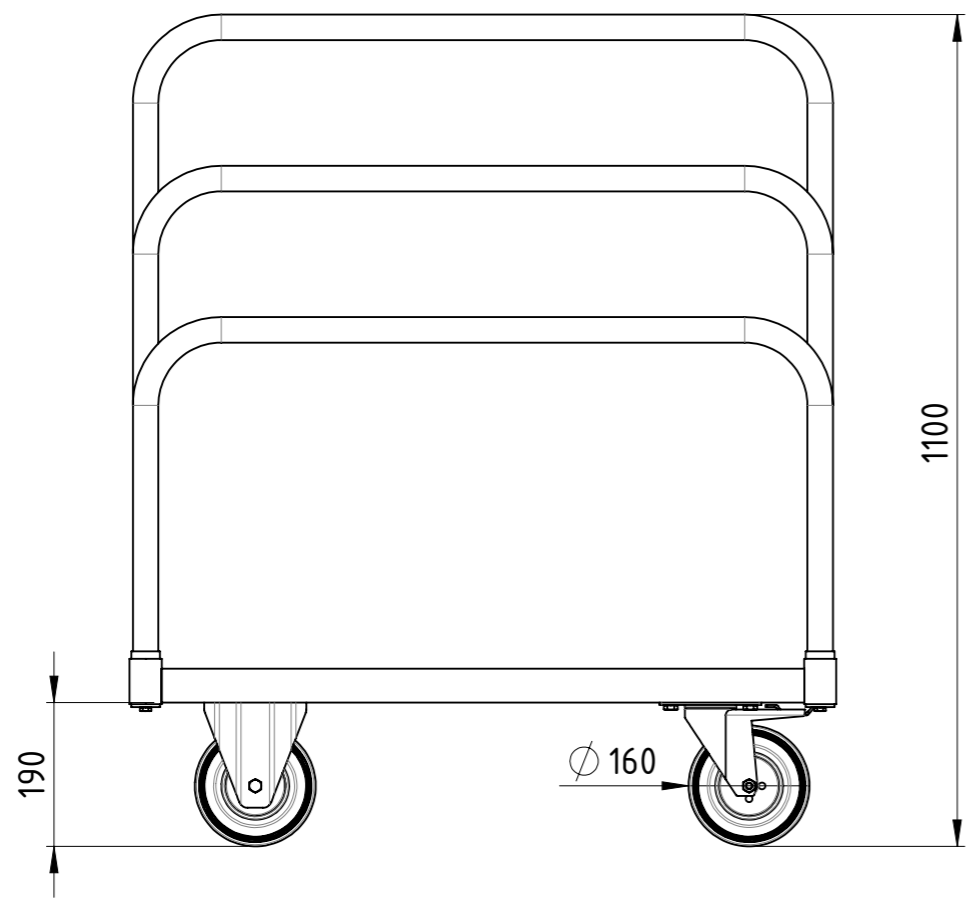


Weitergabe sowie Vervielfältigung dieses Dokumentes, Verwertung und Mitteilung seines Inhalts sind verboten, soweit nicht ausdrücklich gestattet. Zuwiderhandlungen verpflichten zu Schadenersatz. Alle Rechte für den Fall der Patent-, Gebrauchsmuster oder Geschmacksmustereintragung vorbehalten.				1:10	Gewicht [kg]: 34.641
		Datum	Name		
		Erstellt	14.06.2019	AB	
		Gepr.			
		Plattenwagen			
				PLW-085x050-PU2TF-00	A3
Zust.					Revision
					1 1

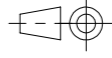

COPYING, DELIVERY TO THIRD PARTIES AS WELL AS ILLEGAL UTILISATION OF TECHNICAL DOCUMENT IS NOT ALLOWED.

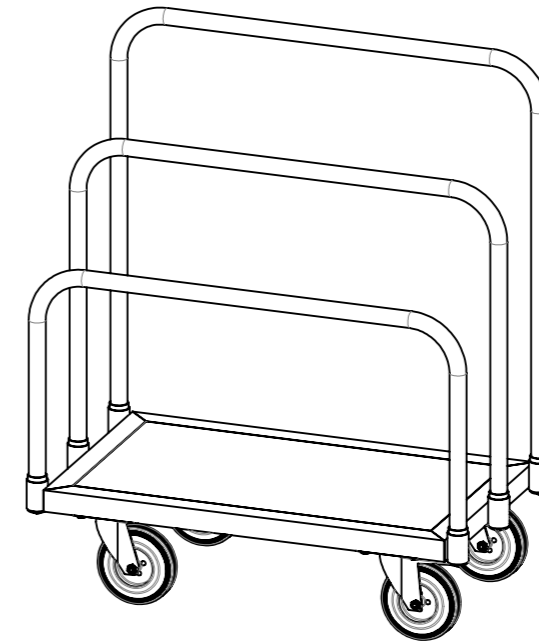
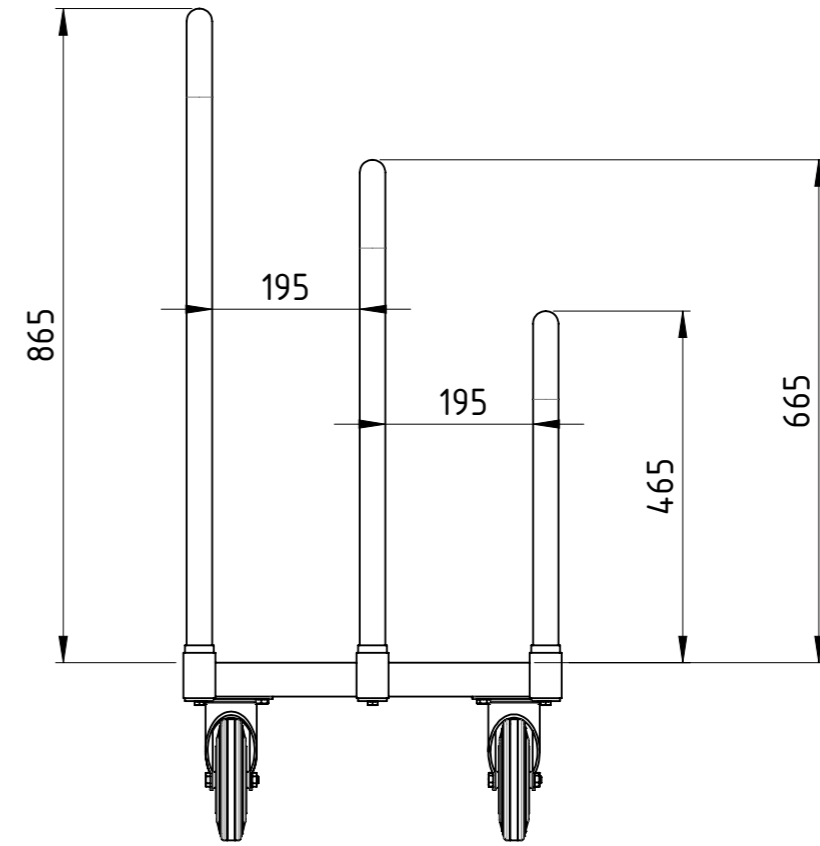
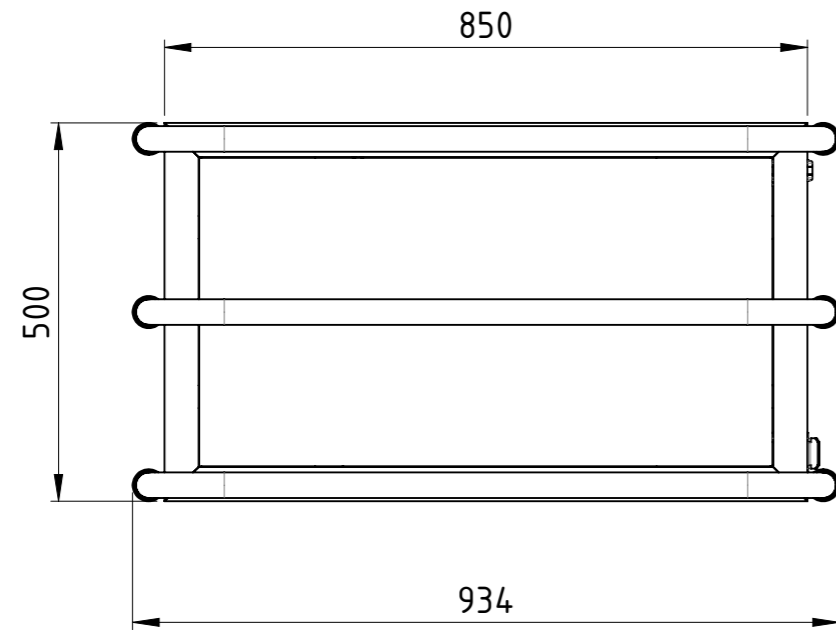
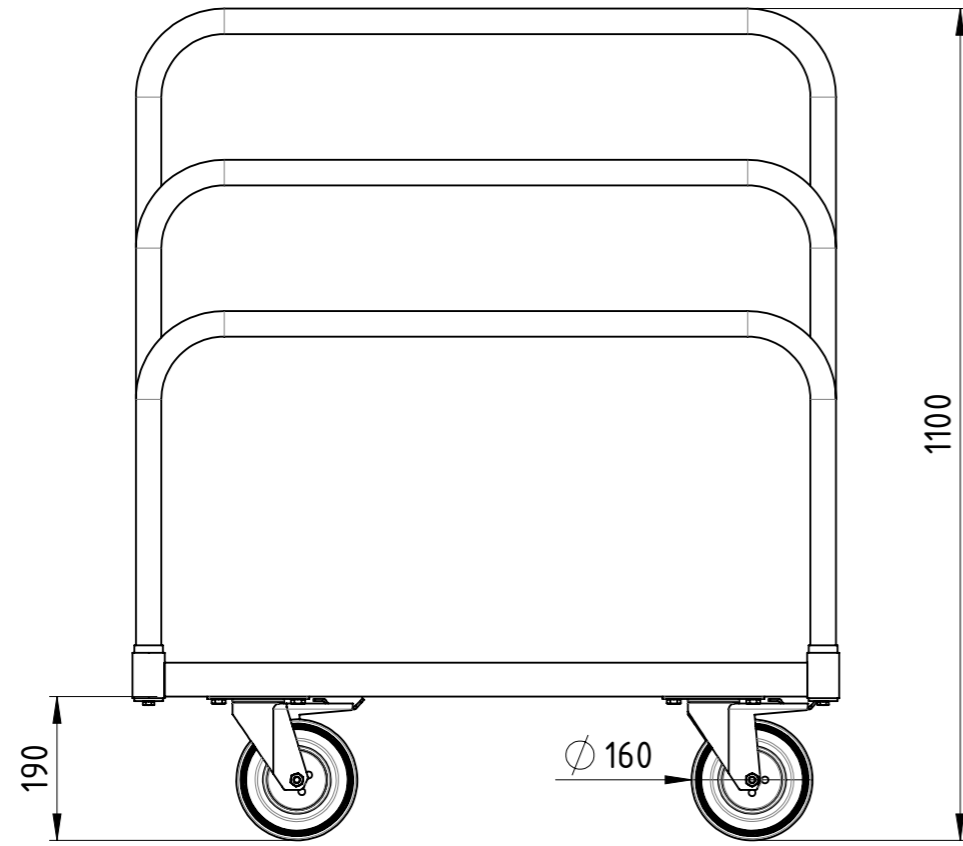
Maßstab in cm / SCALE IN CM

Diese Zeichnung darf weder vervielfältigt, Dritten zugänglich gemacht noch widerrechtlich benutzt werden. Nach ihrer gefertigte Teile dürfen vom Lieferanten Dritten weder zugänglich gemacht, überlassen noch verkauft werden.



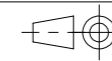
Traglast 500 kg,
 4x Vollgummi-Rollen (2x Bockrollen,
 2x Lenkrollen mit Totalfeststeller),
 kunstharzlackiert RAL 5012 Lichtblau

Weitergabe sowie Vervielfältigung dieses Dokumentes, Verwertung und Mitteilung seines Inhalts sind verboten, soweit nicht ausdrücklich gestattet. Zuwiderhandlungen verpflichten zu Schadenersatz. Alle Rechte für den Fall der Patent-, Gebrauchsmuster oder Geschmacksmustereintragung vorbehalten.				1:10	Gewicht [kg]: 34.800
	Datum	Name		Plattenwagen	
Erstellt	14.06.2019	AB			
Gepr.					
				PLW-085x050-VG2BF-00	A3
Zust.				Revision	1 1



Traglast 500 kg,
4x Vollgummi-Lenkrollen (2x mit Totalfeststeller),
kunstharzlackiert RAL 5012 Lichtblau

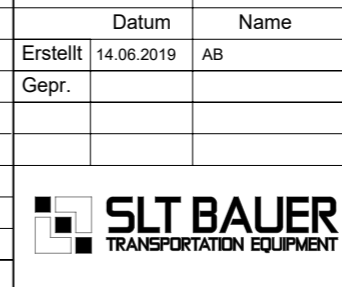
Weitergabe sowie Vervielfältigung dieses Dokumentes, Verwertung und Mitteilung seines Inhalts sind verboten, soweit nicht ausdrücklich gestattet. Zuwiderhandlungen verpflichten zu Schadenersatz. Alle Rechte für den Fall der Patent-, Gebrauchsmuster oder Geschmacksmustereintragung vorbehalten.



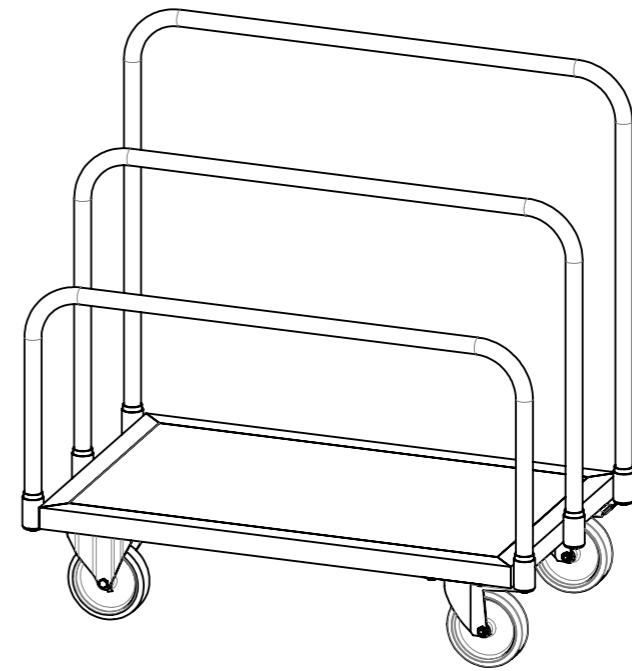
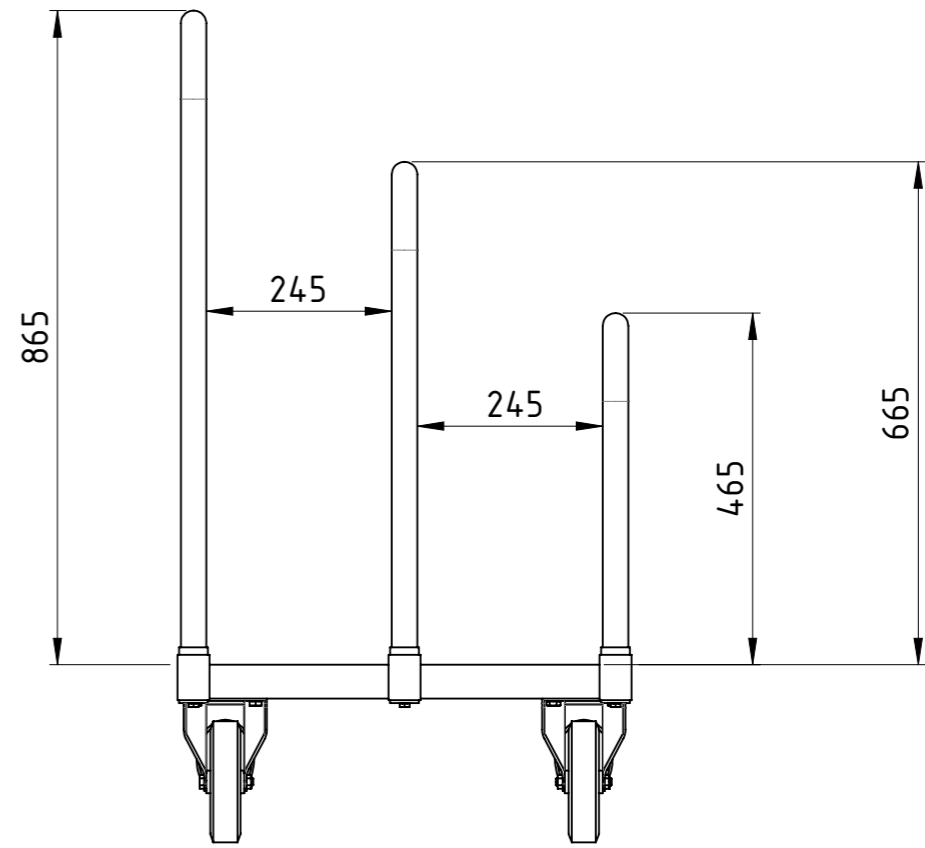
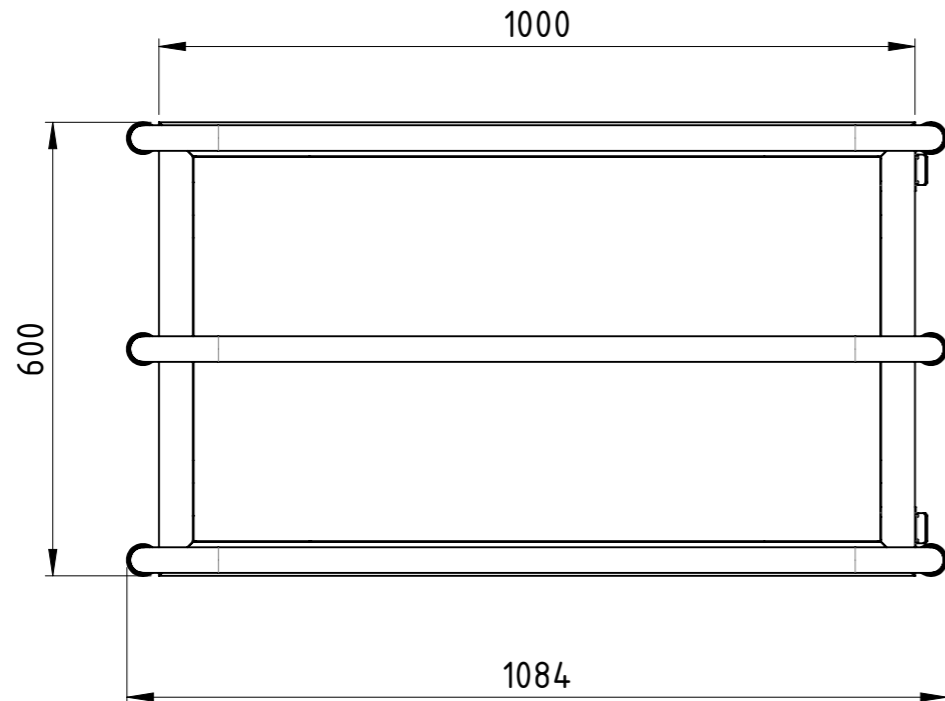
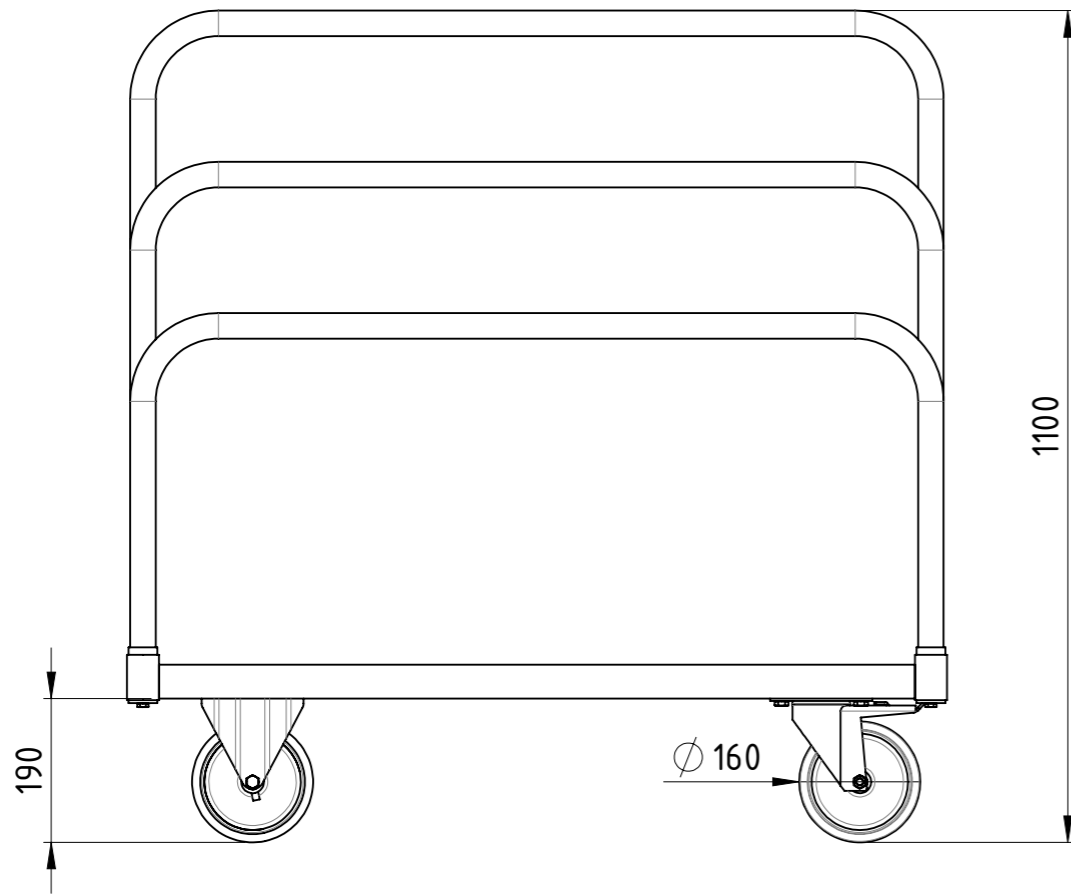
1:10

Gewicht [kg]: 34.548

Datum		Name	
Erstellt	14.06.2019	AB	
Gepr.			
Zust.			

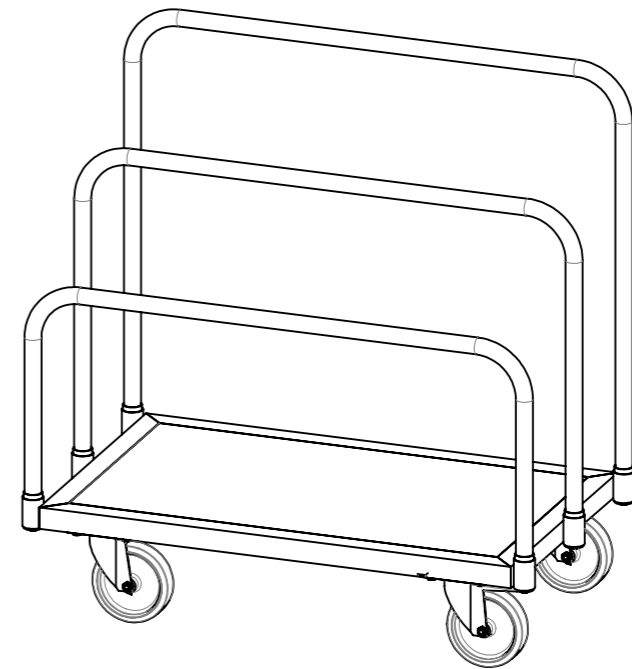
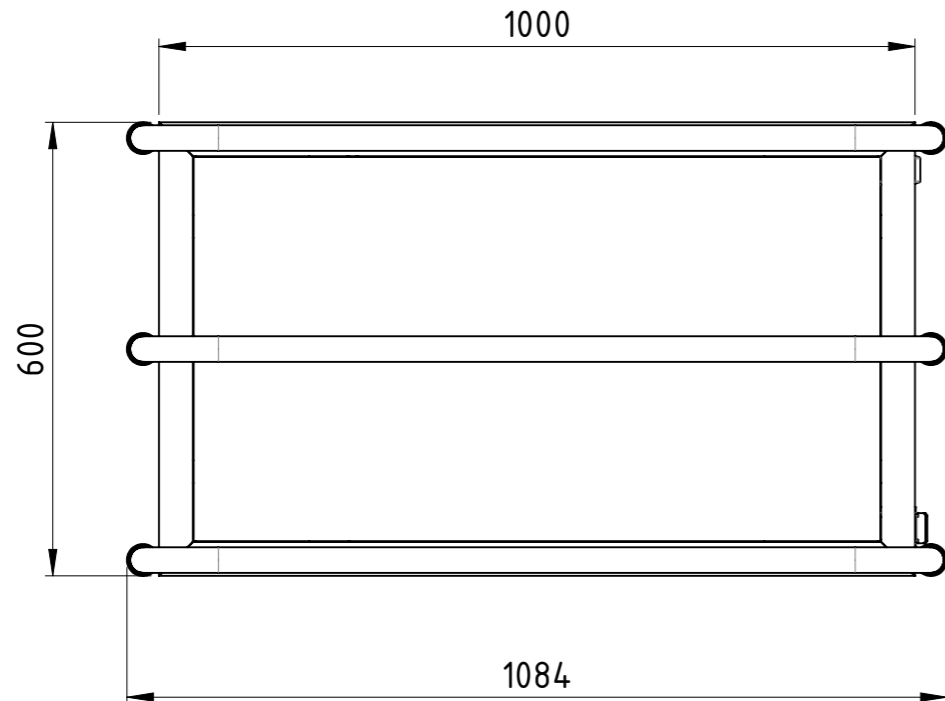
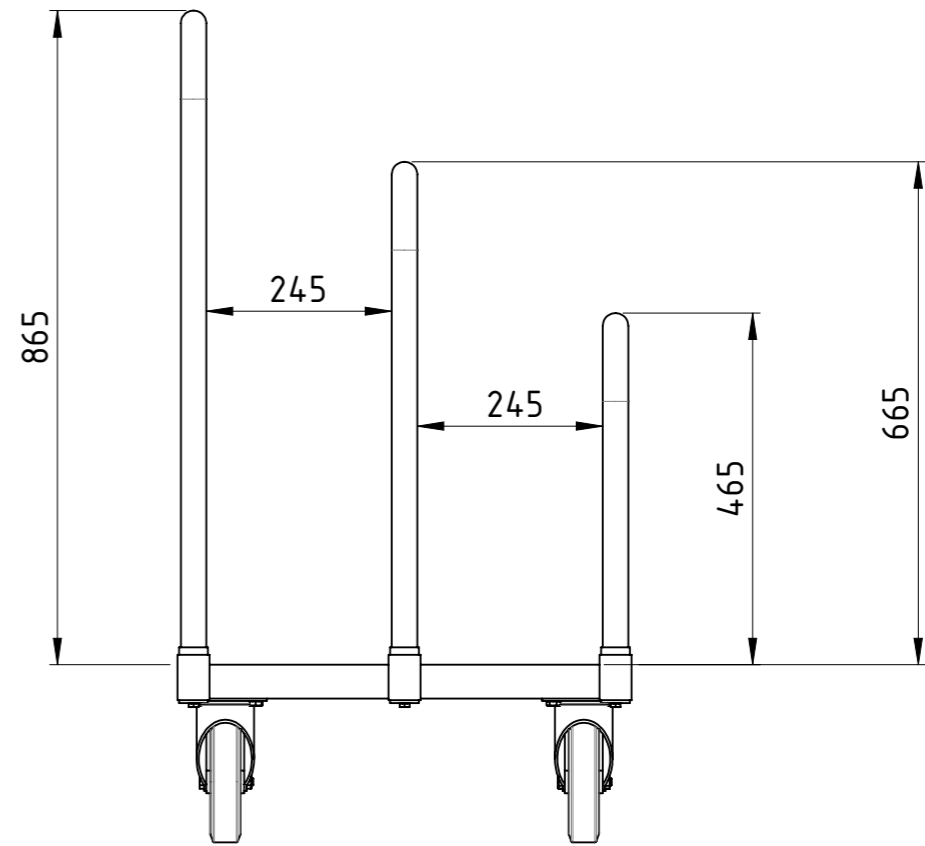
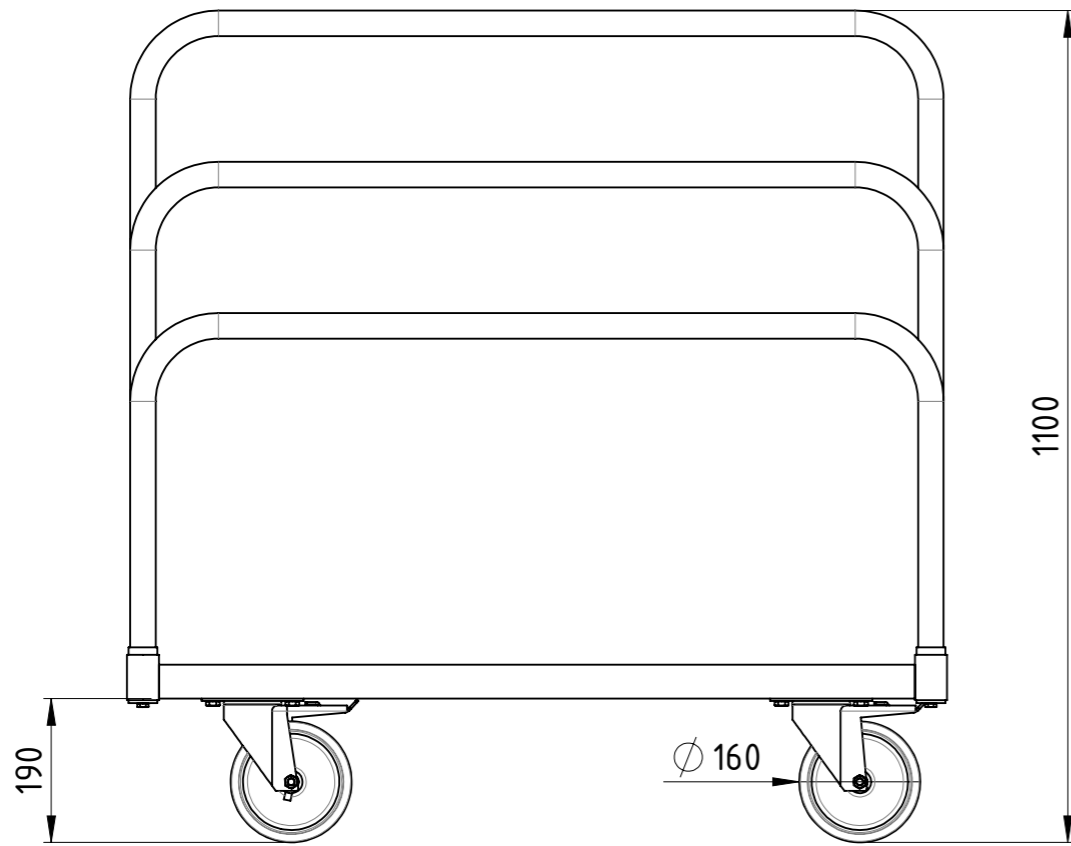


Plattenwagen		PLW-085x050-VG2TF-00	A3
			Revision
			1 1



Traglast 1000 kg,
4x Polyurethan-Lenkrollen (2x mit Totalfeststeller),
kunstharzlackiert RAL 5012 Lichtblau

Weitergabe sowie Vervielfältigung dieses Dokumentes, Verwertung und Mitteilung seines Inhalts sind verboten, soweit nicht ausdrücklich gestattet. Zuwiderhandlungen verpflichten zu Schadensersatz. Alle Rechte für den Fall der Patent-, Gebrauchsmuster oder Geschmacksmustereintragung vorbehalten.				1:10	Gewicht [kg]: 38.325
	Datum	Name		Plattenwagen	
Erstellt	14.06.2019	AB			
Gepr.					
Zust.					PLW-100x060-PU2BF-00 Revision 1 1



Maßstab in cm / SCALE IN CM

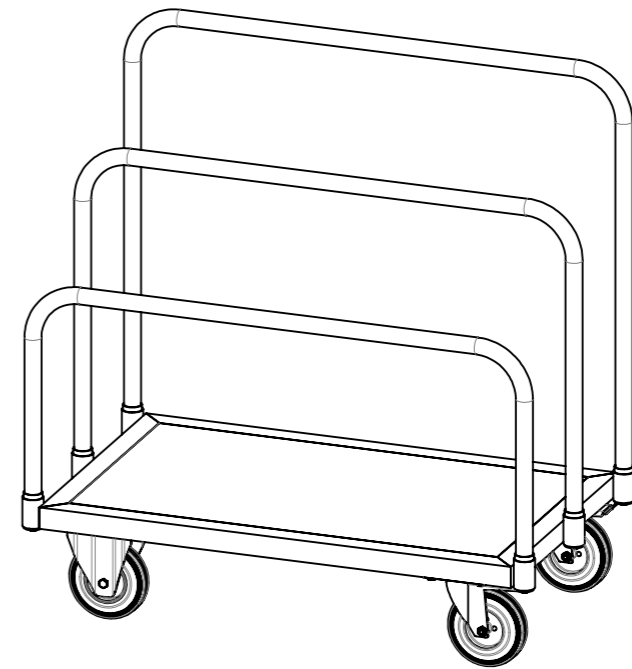
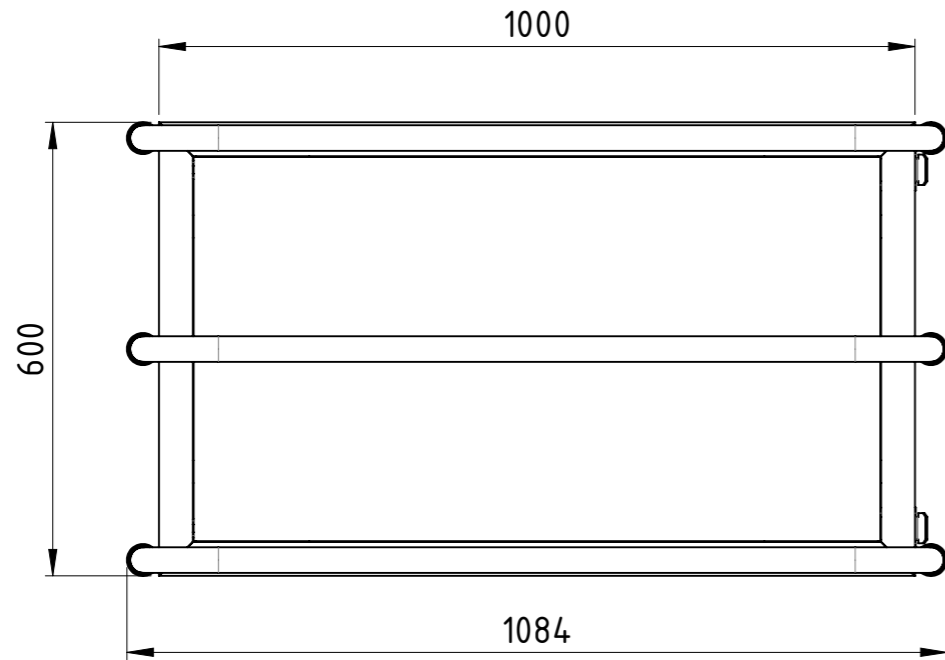
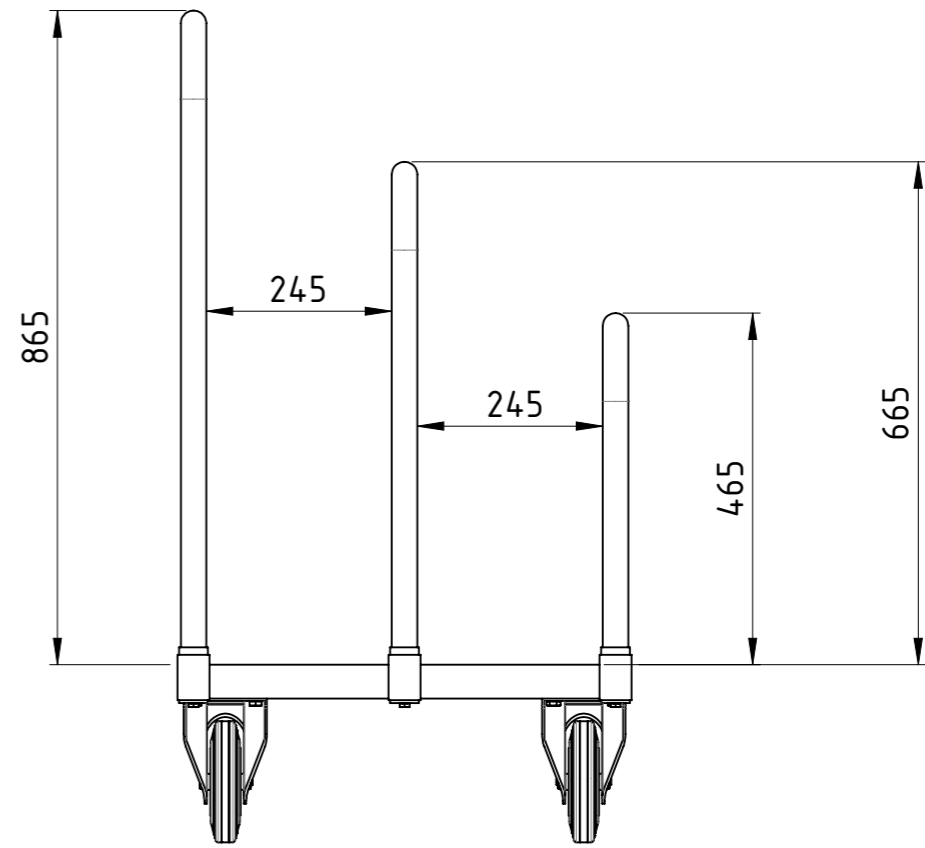
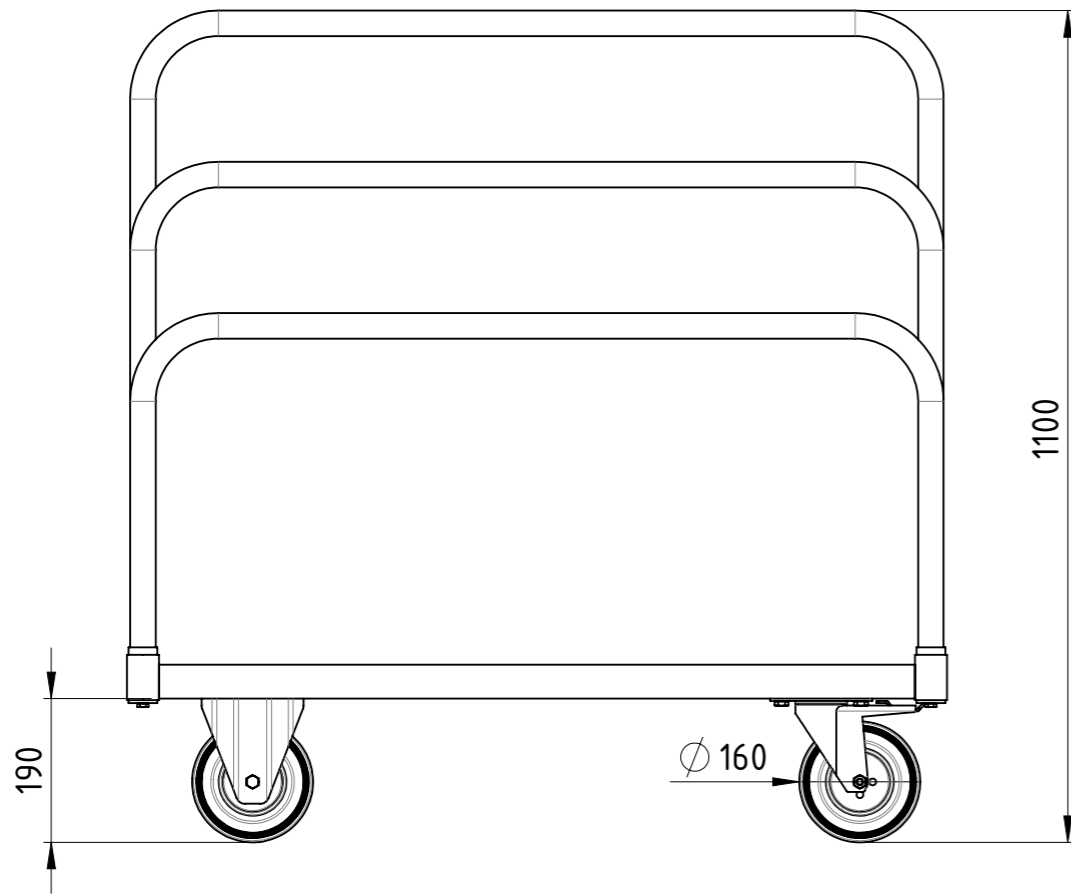


Diese Zeichnung darf weder vervielfältigt, Dritten zugänglich gemacht noch widerrechtlich benutzt werden. Nach ihrer gefertigte Teile dürfen vom Lieferanten Dritten weder zugänglich gemacht, überlassen noch verkauft werden.

Traglast 1000 kg,
4x Polyurethan-Lenkrollen (2x mit Totalfeststeller),
kunstharzlackiert RAL 5012 Lichtblau

Weitergabe sowie Vervielfältigung dieses Dokumentes, Verwertung und Mitteilung seines Inhalts sind verboten, soweit nicht ausdrücklich gestattet. Zuwiderhandlungen verpflichten zu Schadenersatz. Alle Rechte für den Fall der Patent-, Gebrauchsmuster oder Geschmacksmustereintragung vorbehalten.		1:10		Gewicht [kg]: 38.589	
		Datum		Name	
		Erstellt 14.06.2019		AB	
		Gepr.			
		Plattenwagen			
				PLW-100x060-PU2TF-00	
				Revision	
Zust.				1 1	

COPYING, DELIVERY TO THIRD PARTIES AS WELL AS ILLEGAL UTILISATION OF TECHNICAL DOCUMENT IS NOT ALLOWED.



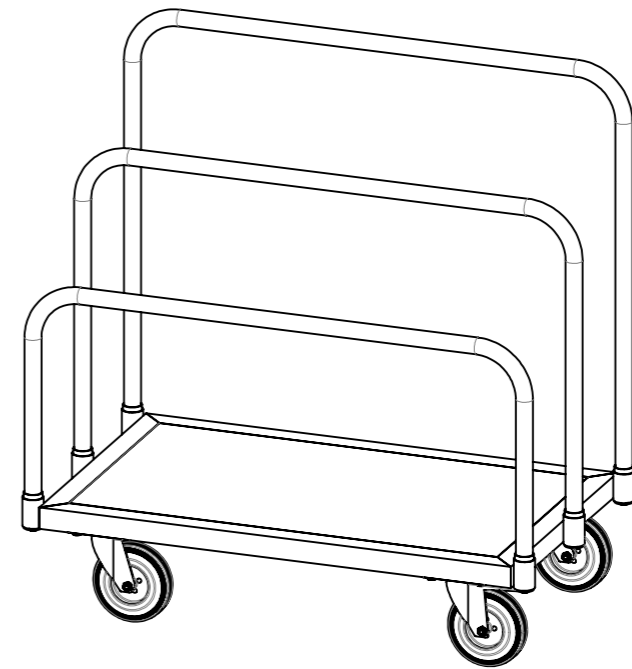
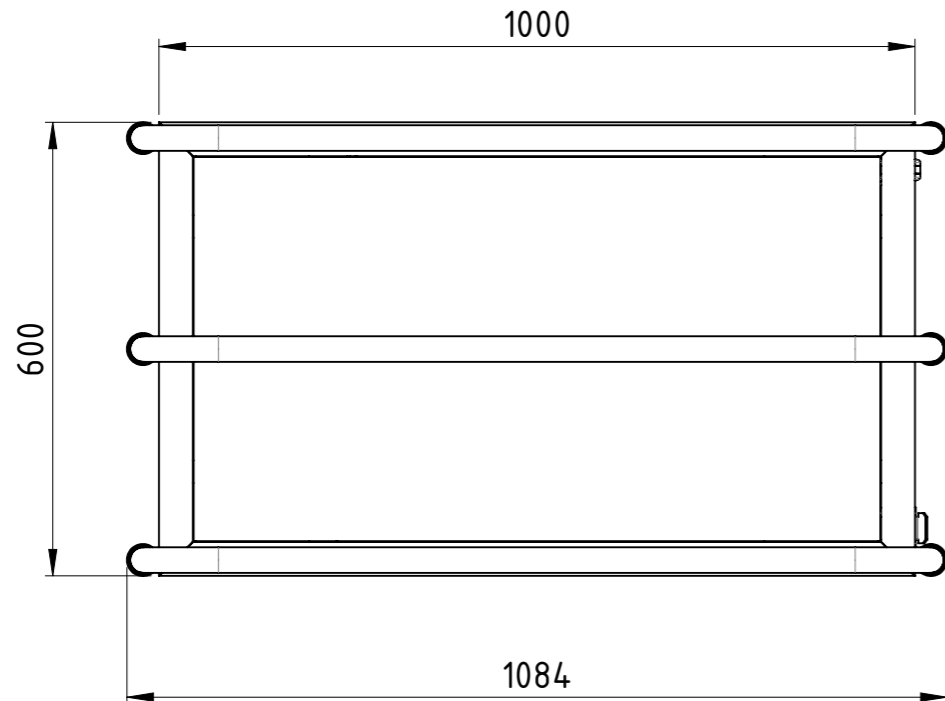
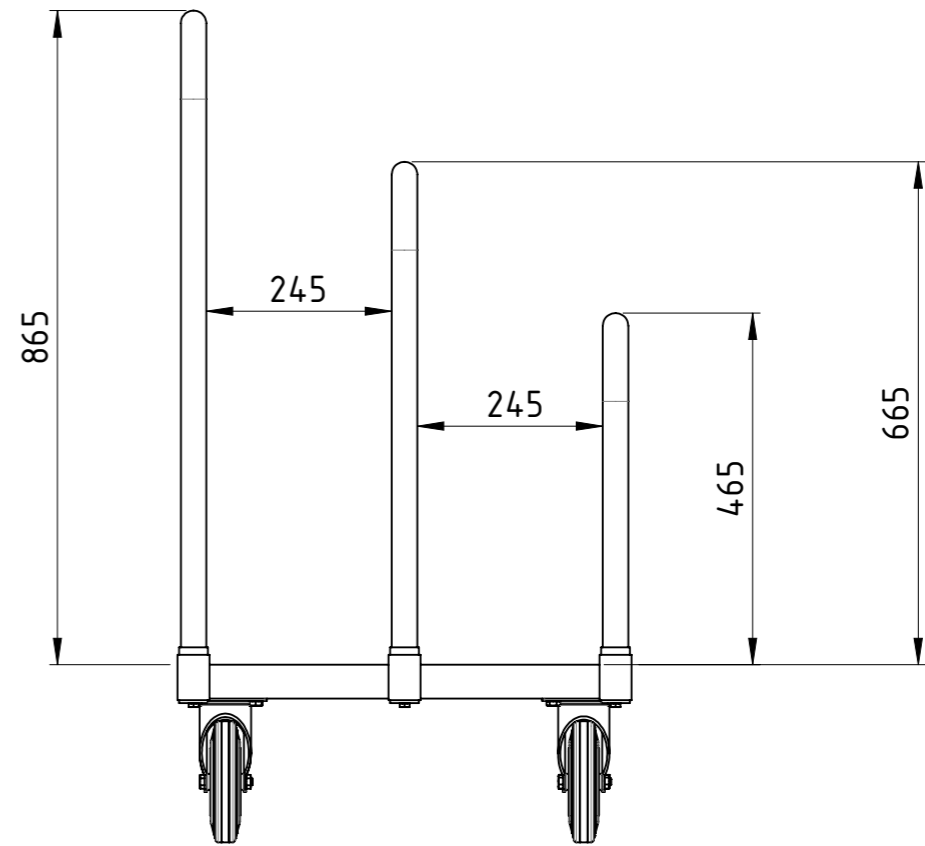
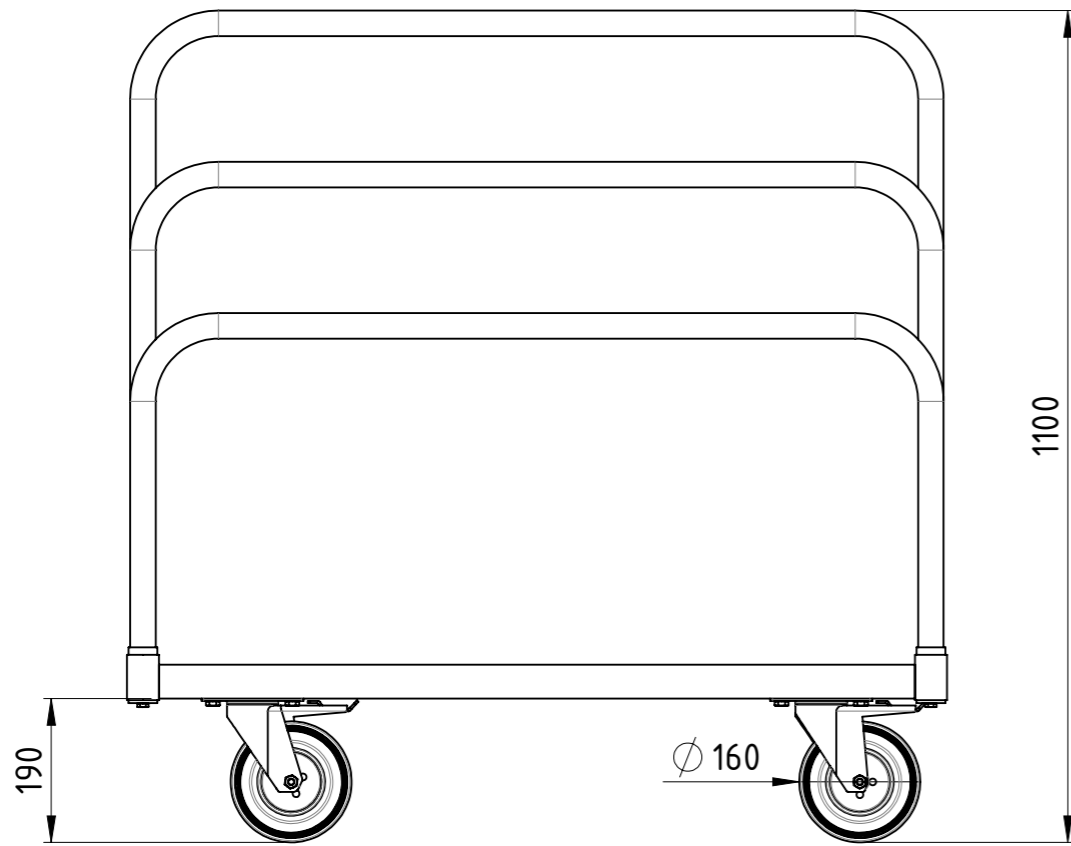
Maßstab in cm / SCALE IN CM
0 1 2 3 4 5

Diese Zeichnung darf weder vervielfältigt, Dritten zugänglich gemacht noch widerrechtlich benutzt werden. Nach ihrer gefertigte Teile dürfen vom Lieferanten Dritten weder zugänglich gemacht, überlassen noch verkauft werden.

Traglast 500 kg,
4x Vollgummi-Lenkrollen (2x mit Totalfeststeller),
kunstharzlackiert RAL 5012 Lichtblau

Weitergabe sowie Vervielfältigung dieses Dokumentes, Verwertung und Mitteilung seines Inhalts sind verboten, soweit nicht ausdrücklich gestattet. Zuwiderhandlungen verpflichten zu Schadensersatz. Alle Rechte für den Fall der Patent-, Gebrauchsmuster oder Geschmacksmustereintragung vorbehalten.		1:10		Gewicht [kg]: 38.748	
		Datum		Name	
		Erstellt 14.06.2019		AB	
		Gepr.			
		Plattenwagen			
				PLW-100x060-VG2BF-00	
				Revision	
Zust.				1 1	

COPYING, DELIVERY TO THIRD PARTIES AS WELL AS ILLEGAL UTILISATION OF TECHNICAL DOCUMENT IS NOT ALLOWED.



Maßstab in cm / SCALE IN CM



Diese Zeichnung darf weder vervielfältigt, Dritten zugänglich gemacht noch widerrechtlich benutzt werden. Nach ihrer gefertigte Teile dürfen vom Lieferanten Dritten weder zugänglich gemacht, überlassen noch verkauft werden.

Traglast 500 kg,
4x Vollgummi-Lenkrollen (2x mit Totalfeststeller),
kunstharzlackiert RAL 5012 Lichtblau

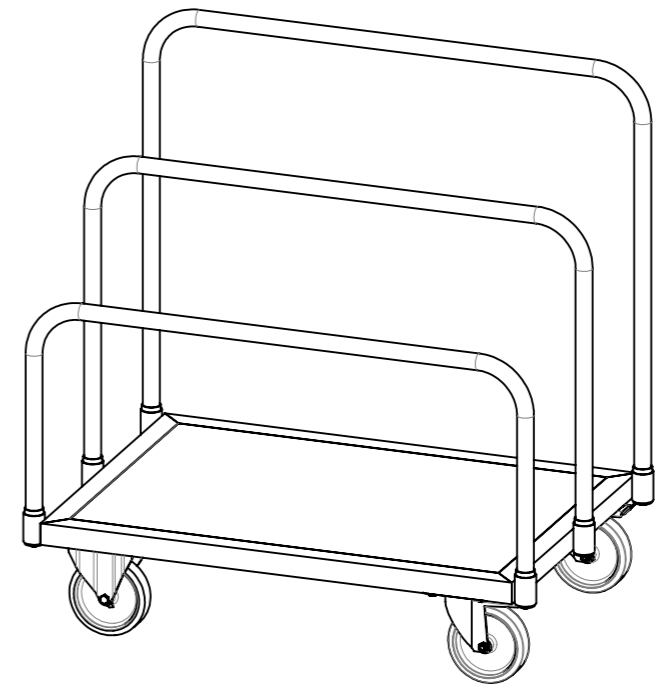
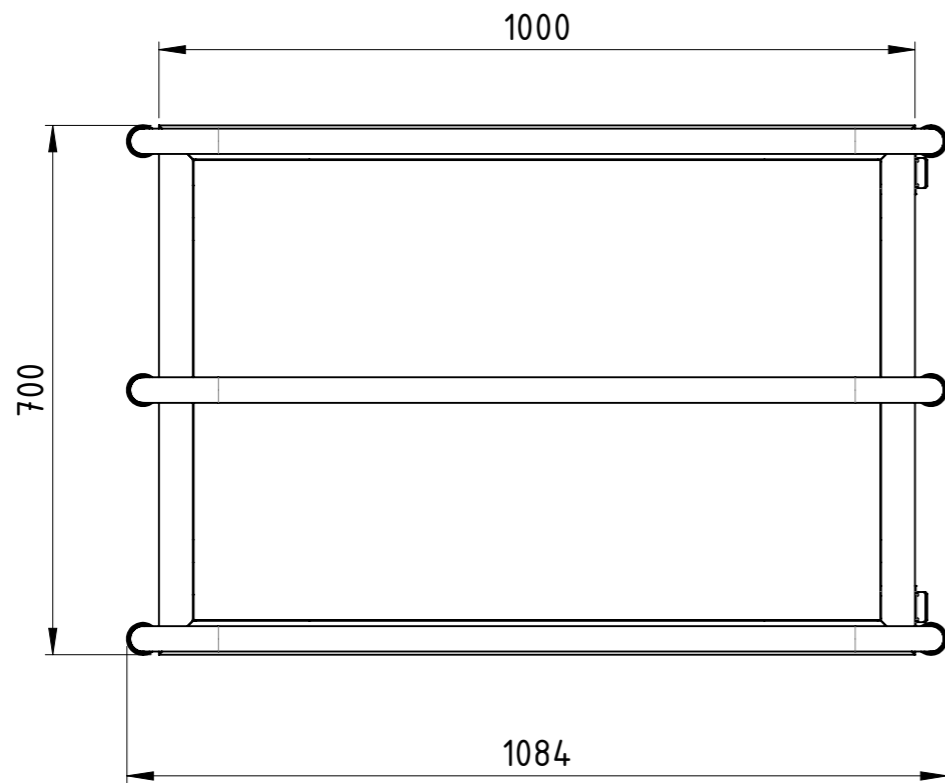
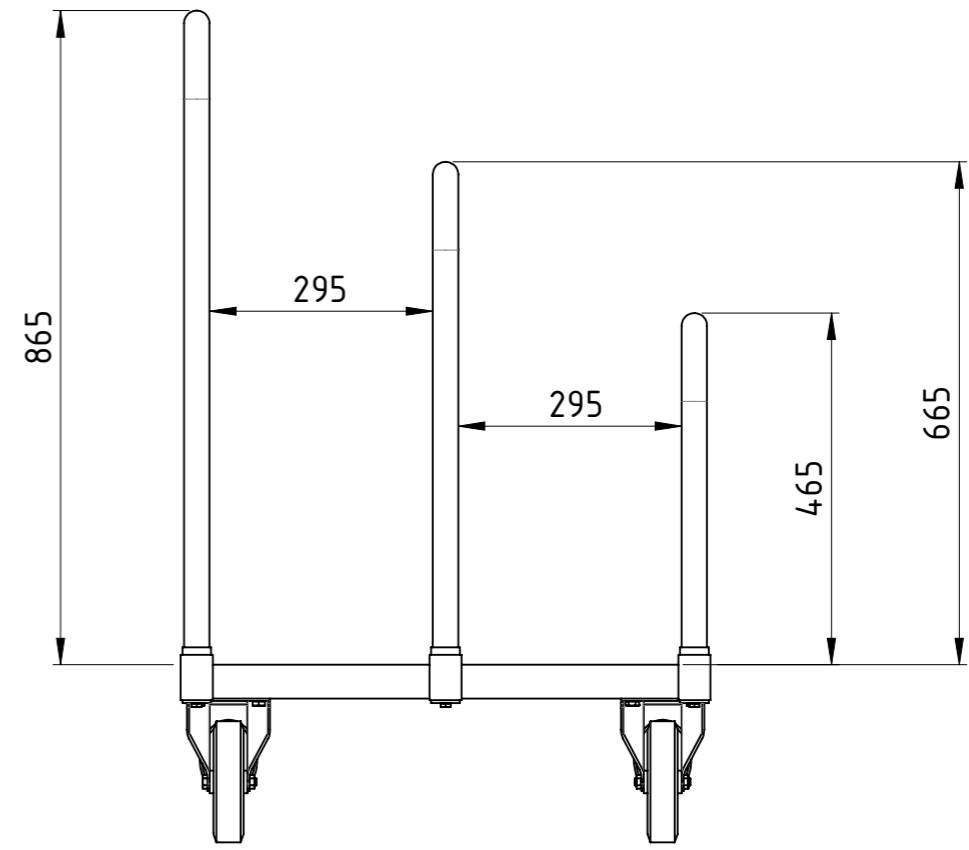
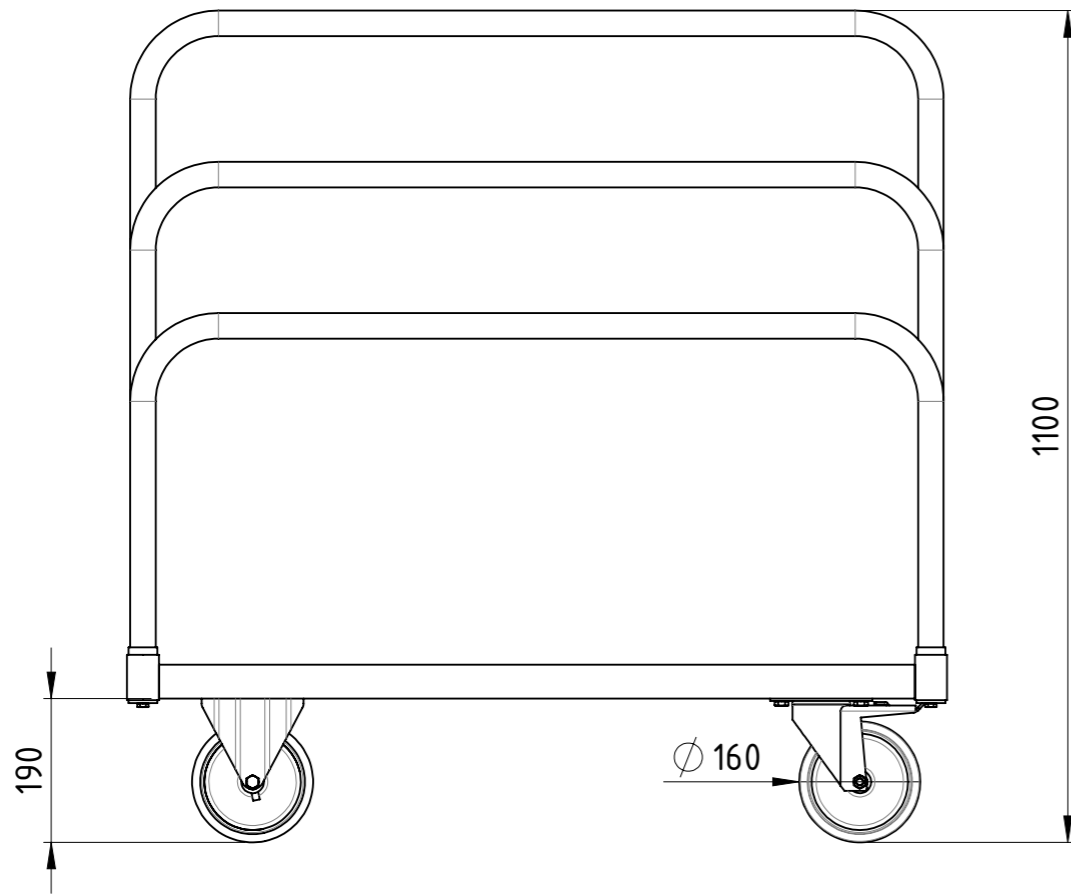
Weitergabe sowie Vervielfältigung dieses Dokumentes, Verwertung und Mitteilung seines Inhalts sind verboten, soweit nicht ausdrücklich gestattet. Zuwiderhandlungen verpflichten zu Schadenersatz. Alle Rechte für den Fall der Patent-, Gebrauchsmuster oder Geschmacksmustereintragung vorbehalten.

Zust.			
-------	--	--	--

	Datum	Name
Erstellt	14.06.2019	AB
Gepr.		

1:10	Gewicht [kg]: 38.496
Plattenwagen	
	PLW-100x060-VG2TF-00
Revision	A3
	1 1

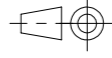
COPYING, DELIVERY TO THIRD PARTIES AS WELL AS ILLEGAL UTILISATION OF TECHNICAL DOCUMENT IS NOT ALLOWED.

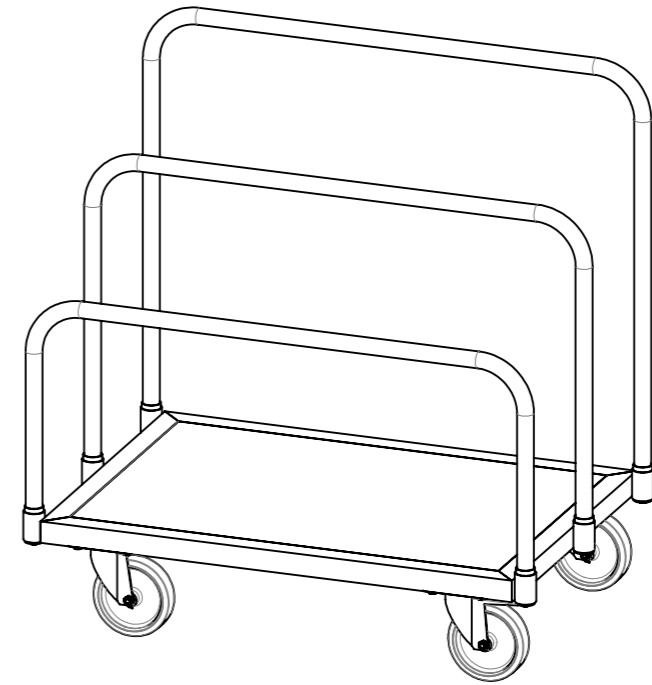
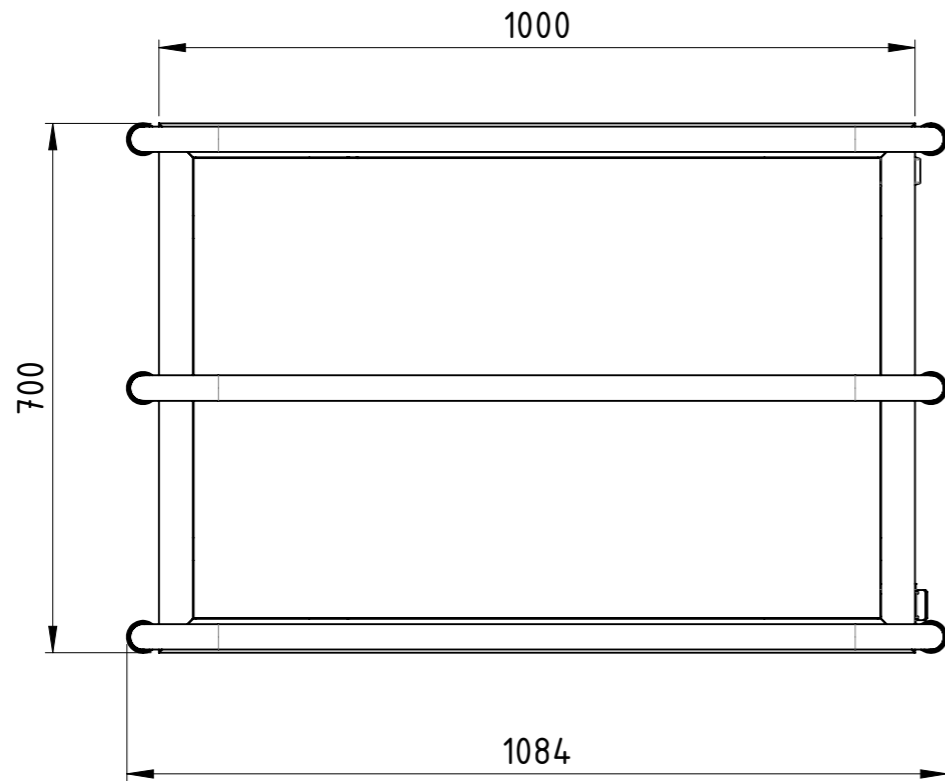
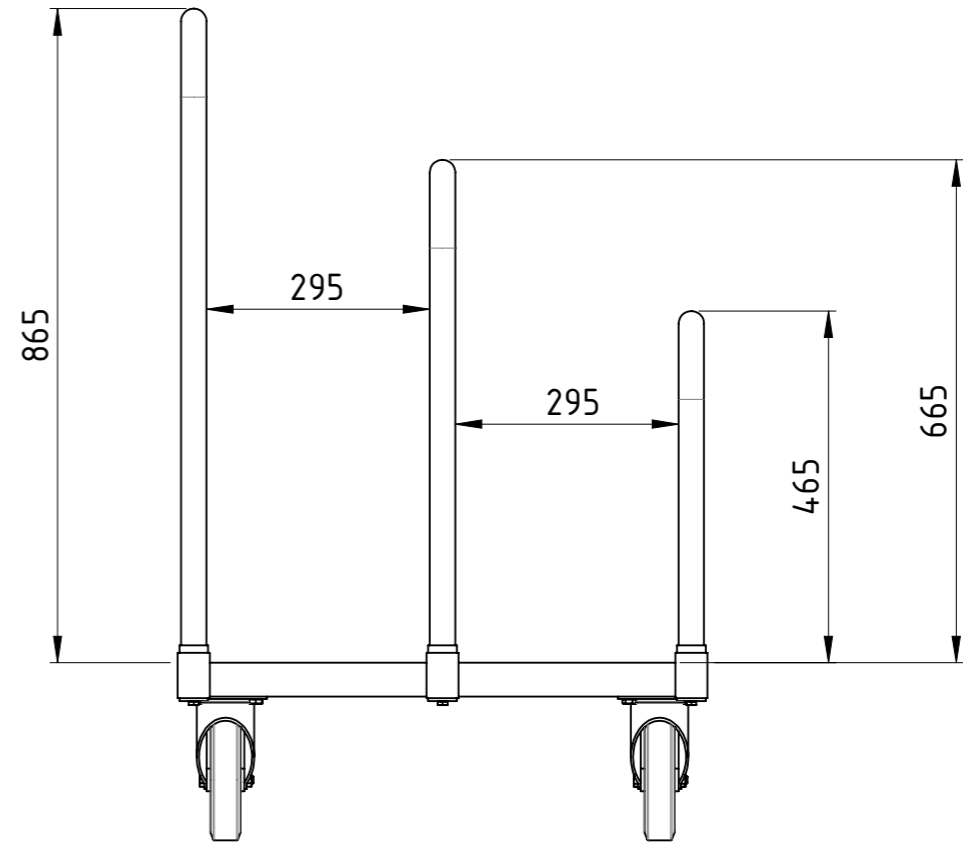
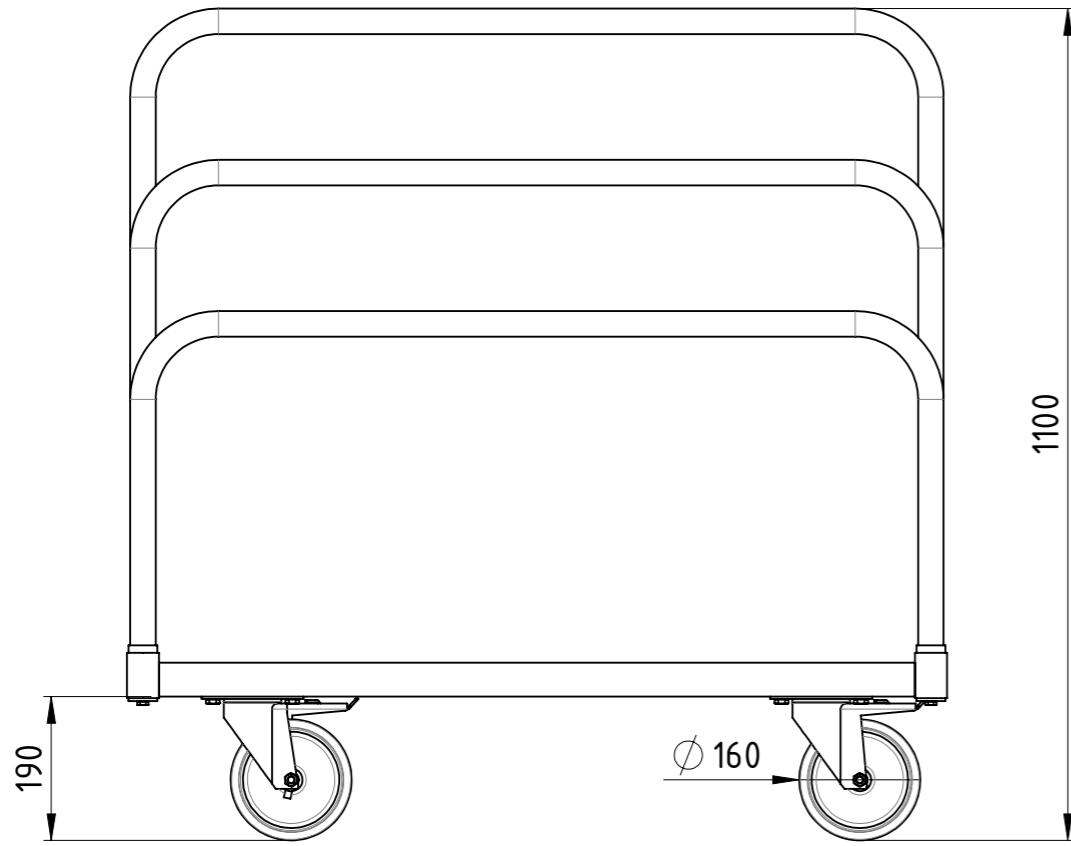


Maßstab in cm / SCALE IN CM
0 1 2 3 4 5

Diese Zeichnung darf weder vervielfältigt, Dritten zugänglich gemacht noch widerrechtlich benutzt werden. Nach ihrer gefertigte Teile dürfen vom Lieferanten Dritten weder zugänglich gemacht, überlassen noch verkauft werden.

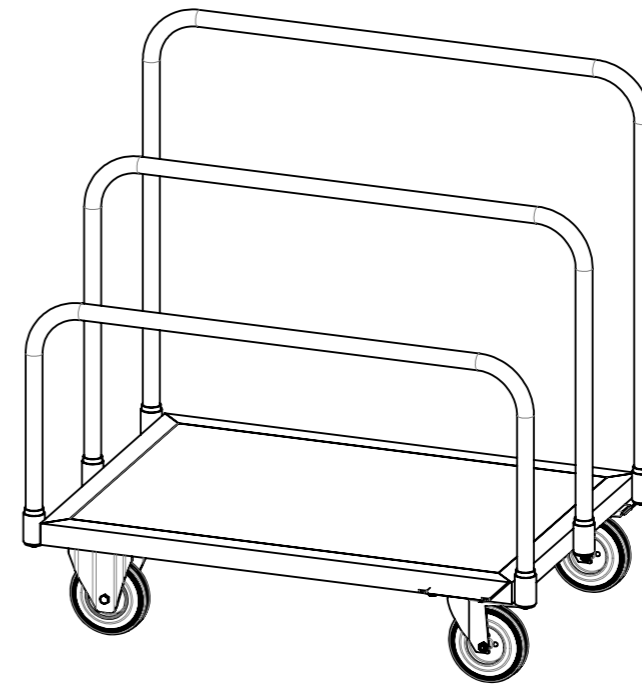
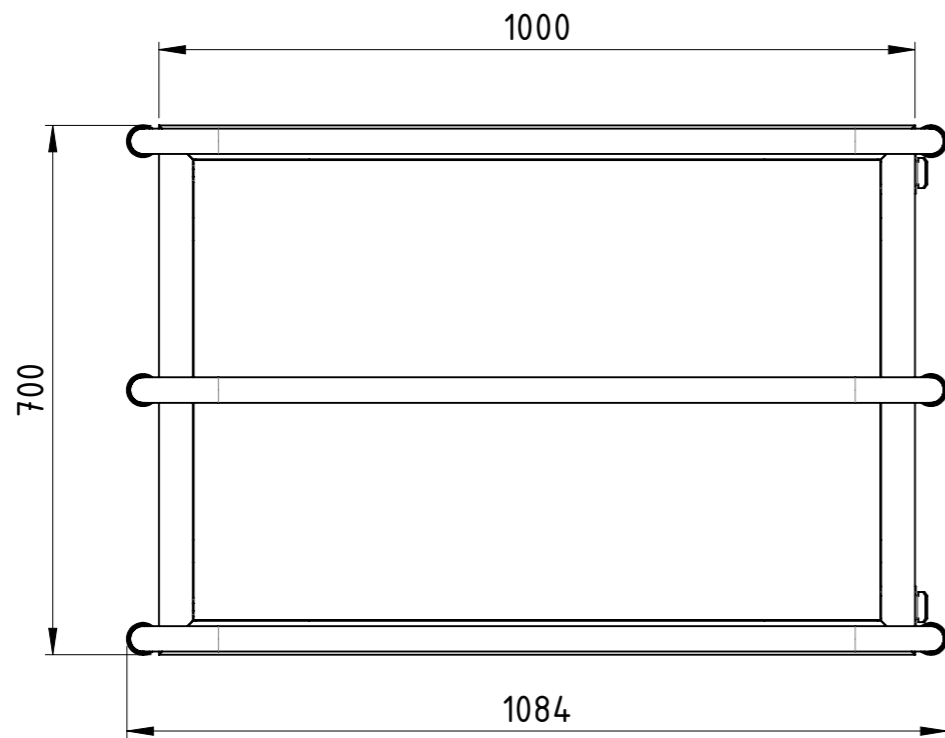
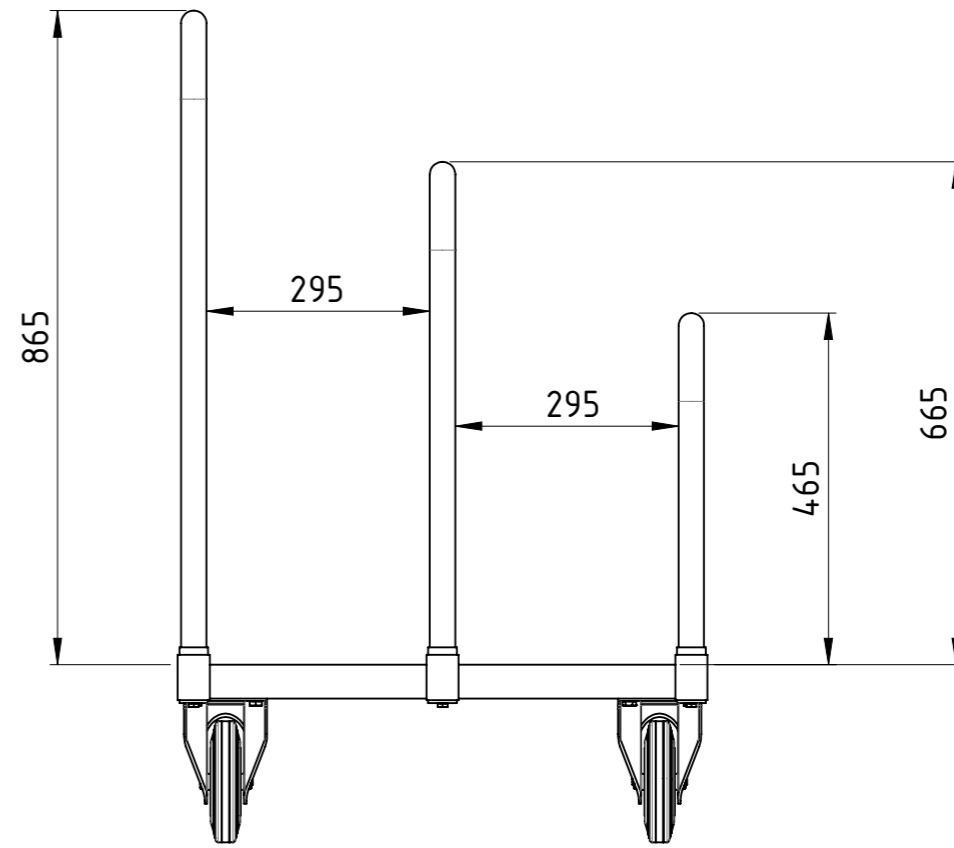
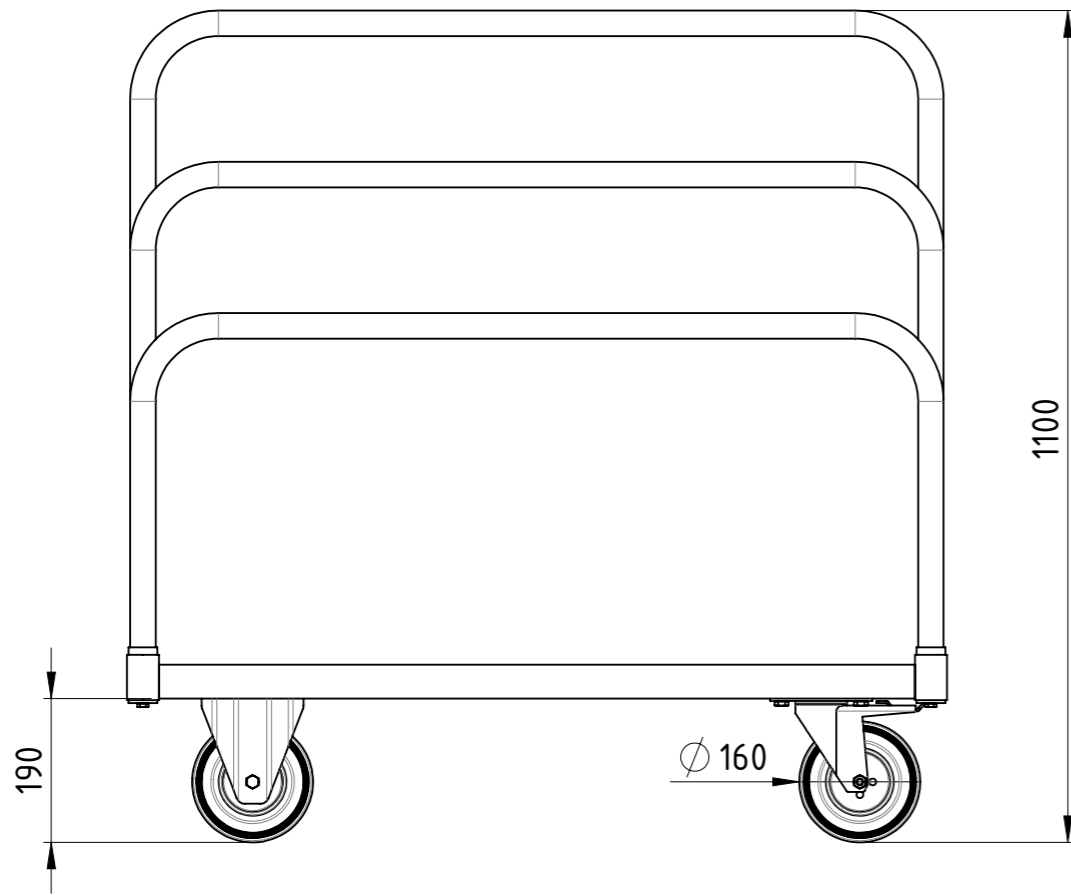
Traglast 1000 kg,
4x Polyurethan-Lenkrollen (2x mit Totalfeststeller),
kunstharzlackiert RAL 5012 Lichtblau

Weitergabe sowie Vervielfältigung dieses Dokumentes, Verwertung und Mitteilung seines Inhalts sind verboten, soweit nicht ausdrücklich gestattet. Zuwiderhandlungen verpflichten zu Schadenersatz. Alle Rechte für den Fall der Patent-, Gebrauchsmuster oder Geschmacksmustereintragung vorbehalten.				1:10	Gewicht [kg]: 39.633
	Datum	Name			
Erstellt	14.06.2019	AB			
Gepr.					
				Plattenwagen	
				PLW-100x070-PU2BF-00	
				Revision	A3
Zust.				1	1



Traglast 1000 kg,
 4x Polyurethan-Lenkrollen (2x mit Totalfeststeller),
 kunstharzlackiert RAL 5012 Lichtblau

Weitergabe sowie Vervielfältigung dieses Dokumentes, Verwertung und Mitteilung seines Inhalts sind verboten, soweit nicht ausdrücklich gestattet. Zuwiderhandlungen verpflichten zu Schadenersatz. Alle Rechte für den Fall der Patent-, Gebrauchsmuster oder Geschmacksmustereintragung vorbehalten.				1:10	Gewicht [kg]: 39.896
		Datum	Name		
		Erstellt	14.06.2019	AB	
		Gepr.			
		Plattenwagen			
				PLW-100x070-PU2TF-00	
				Revision	A3
Zust.				1	1



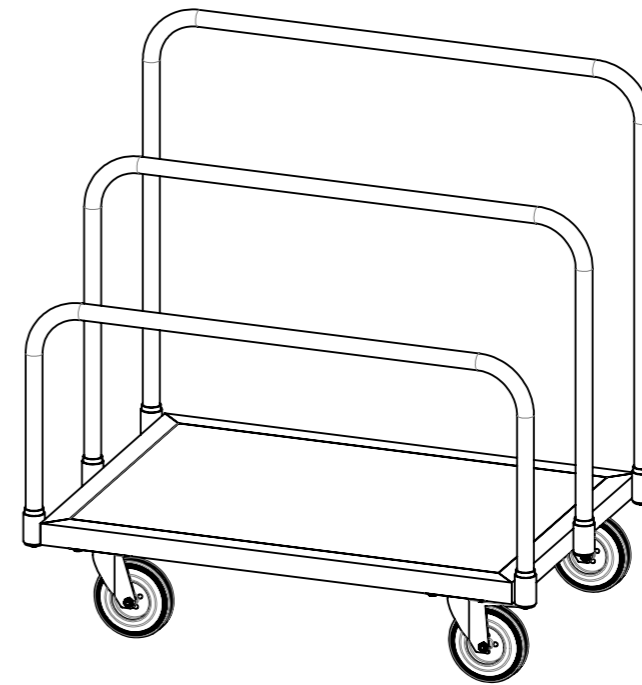
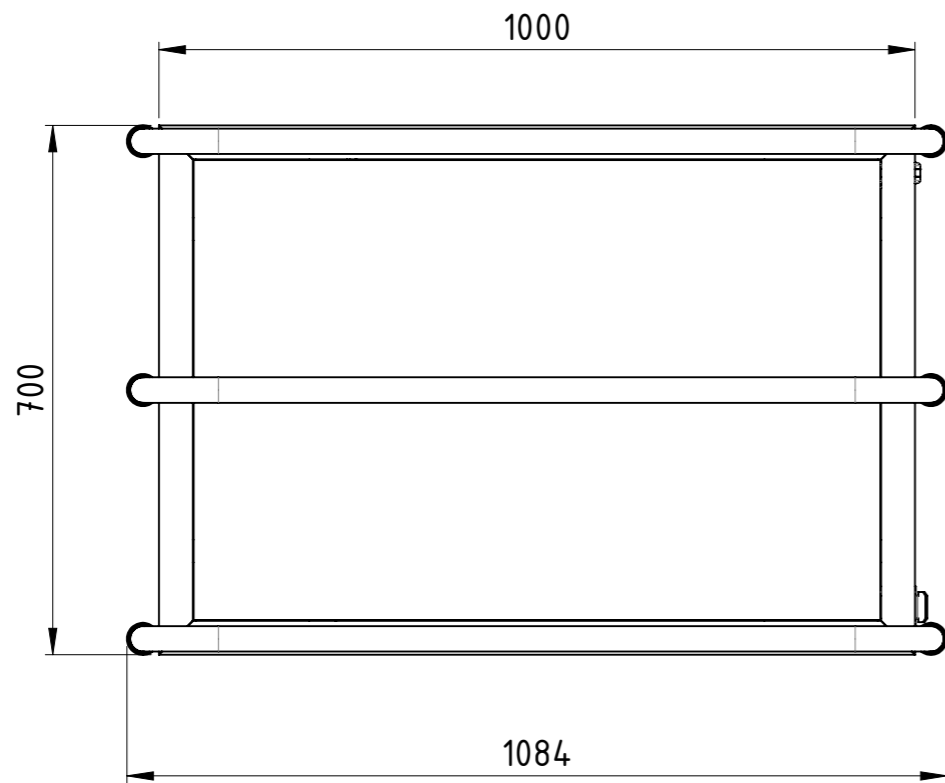
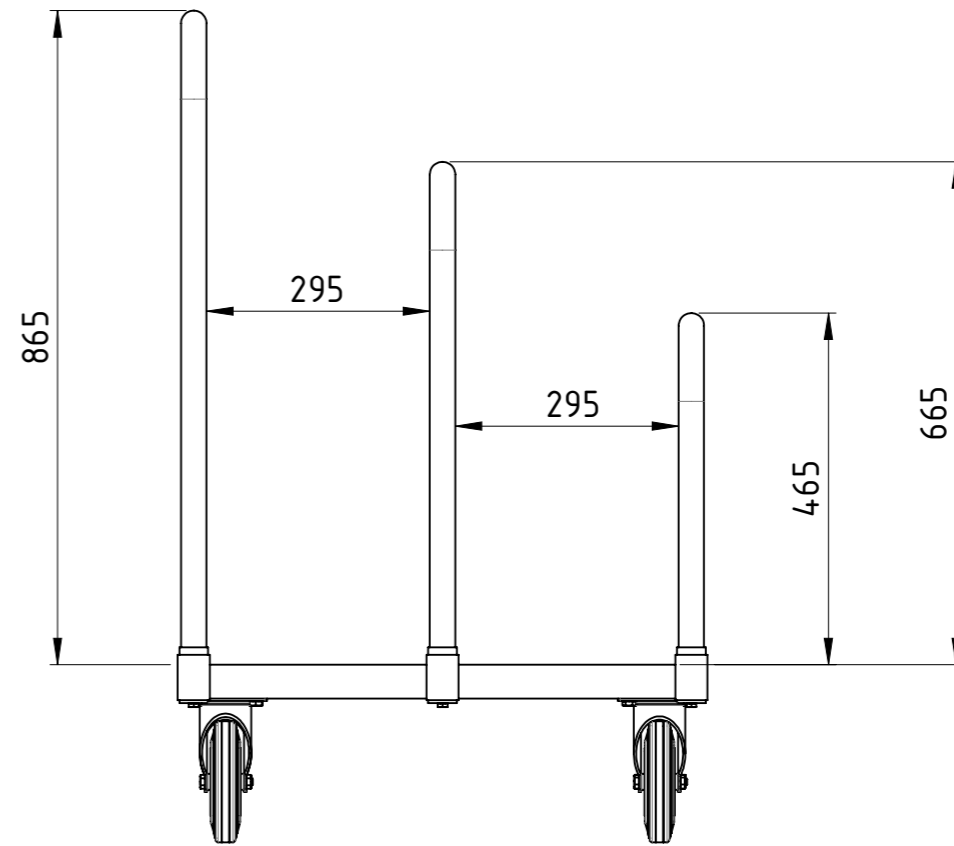
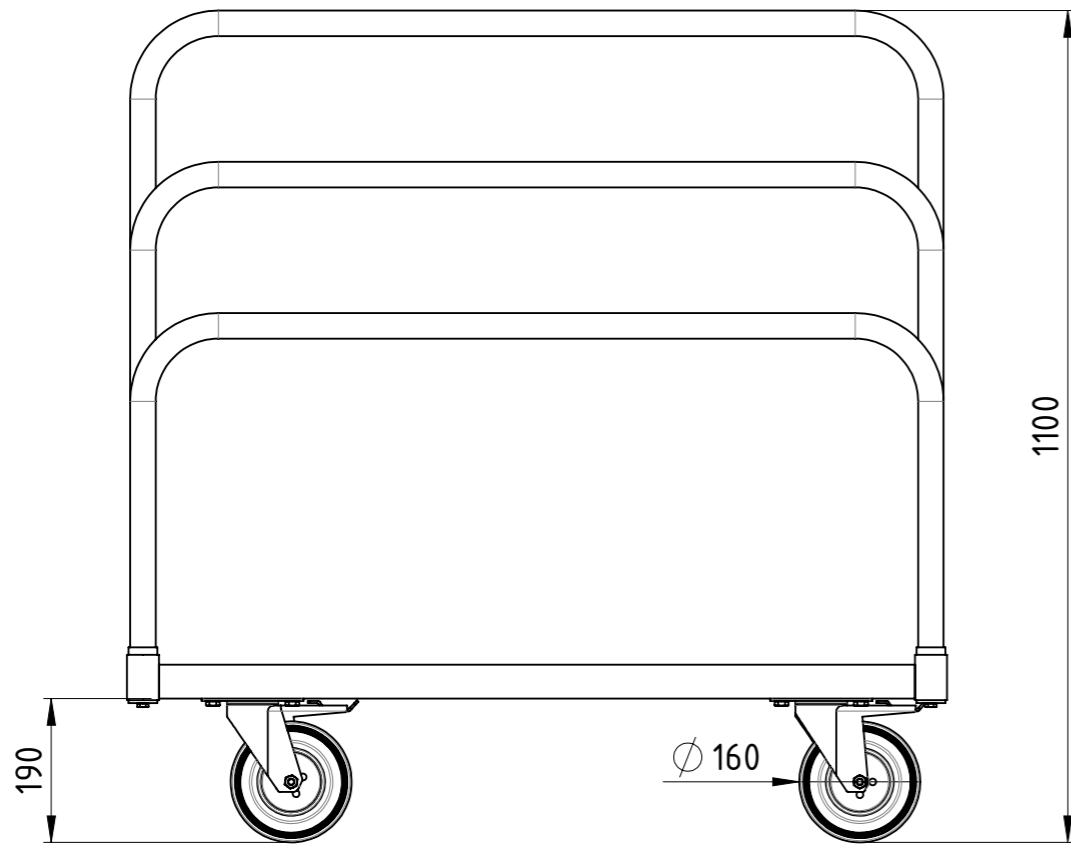
Maßstab in cm / SCALE IN CM



Diese Zeichnung darf weder vervielfältigt, Dritten zugänglich gemacht noch widerrechtlich benutzt werden. Nach ihrer gefertigte Teile dürfen vom Lieferanten Dritten weder zugänglich gemacht, überlassen noch verkauft werden.

Traglast 500 kg,
4x Vollgummi-Lenkrollen (2x mit Totalfeststeller),
kunstharzlackiert RAL 5012 Lichtblau

Weitergabe sowie Vervielfältigung dieses Dokumentes, Verwertung und Mitteilung seines Inhalts sind verboten, soweit nicht ausdrücklich gestattet. Zuwiderhandlungen verpflichten zu Schadensersatz. Alle Rechte für den Fall der Patent-, Gebrauchsmuster oder Geschmacksmustereintragung vorbehalten.				1:10	Gewicht [kg]: 40.056
	Datum	Name			
Erstellt	14.06.2019	AB			
Gepr.					
				Plattenwagen	
				PLW-100x070-VG2BF-00	
				Revision	A3
Zust.				1	1



Maßstab in cm / SCALE IN CM
0 1 2 3 4 5

Diese Zeichnung darf weder vervielfältigt, Dritten zugänglich gemacht noch widerrechtlich benutzt werden. Nach ihrer gefertigte Teile dürfen vom Lieferanten Dritten weder zugänglich gemacht, überlassen noch verkauft werden.

Traglast 500 kg,
4x Vollgummi-Lenkrollen (2x mit Totalfeststeller),
kunstharzlackiert RAL 5012 Lichtblau

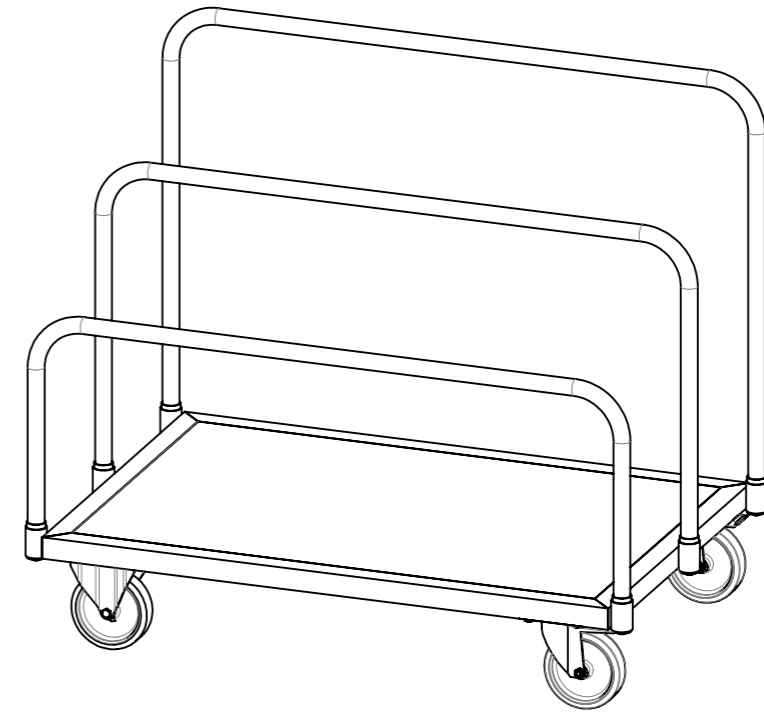
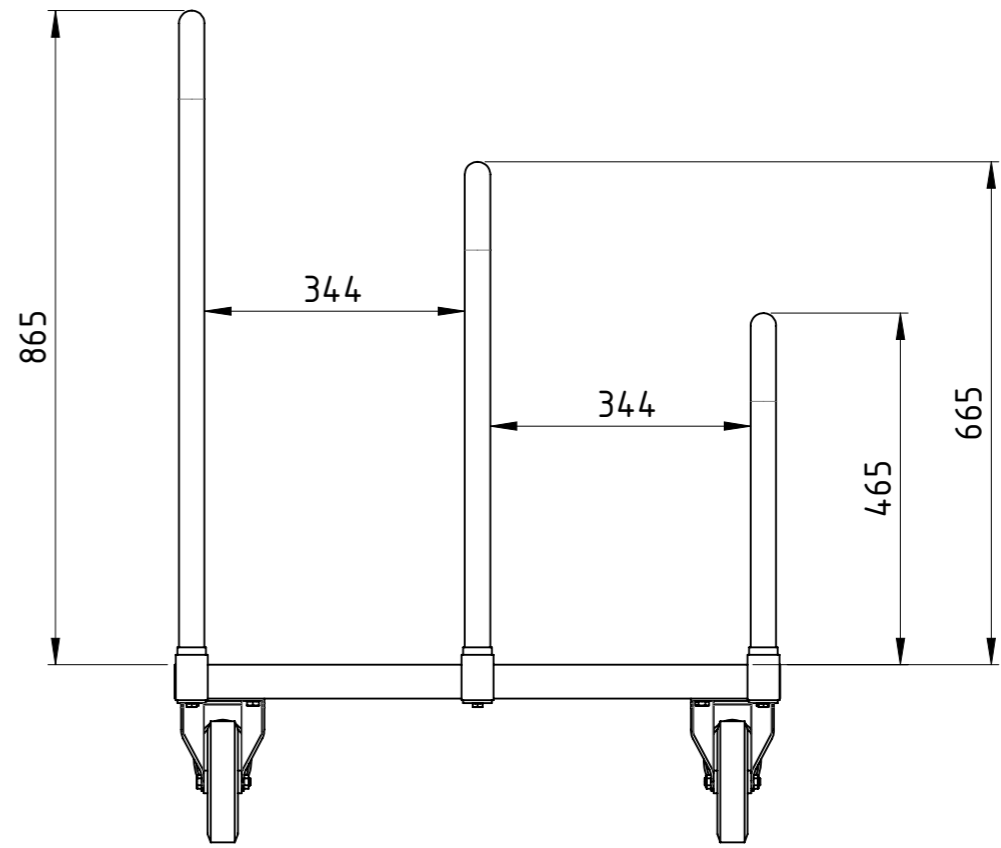
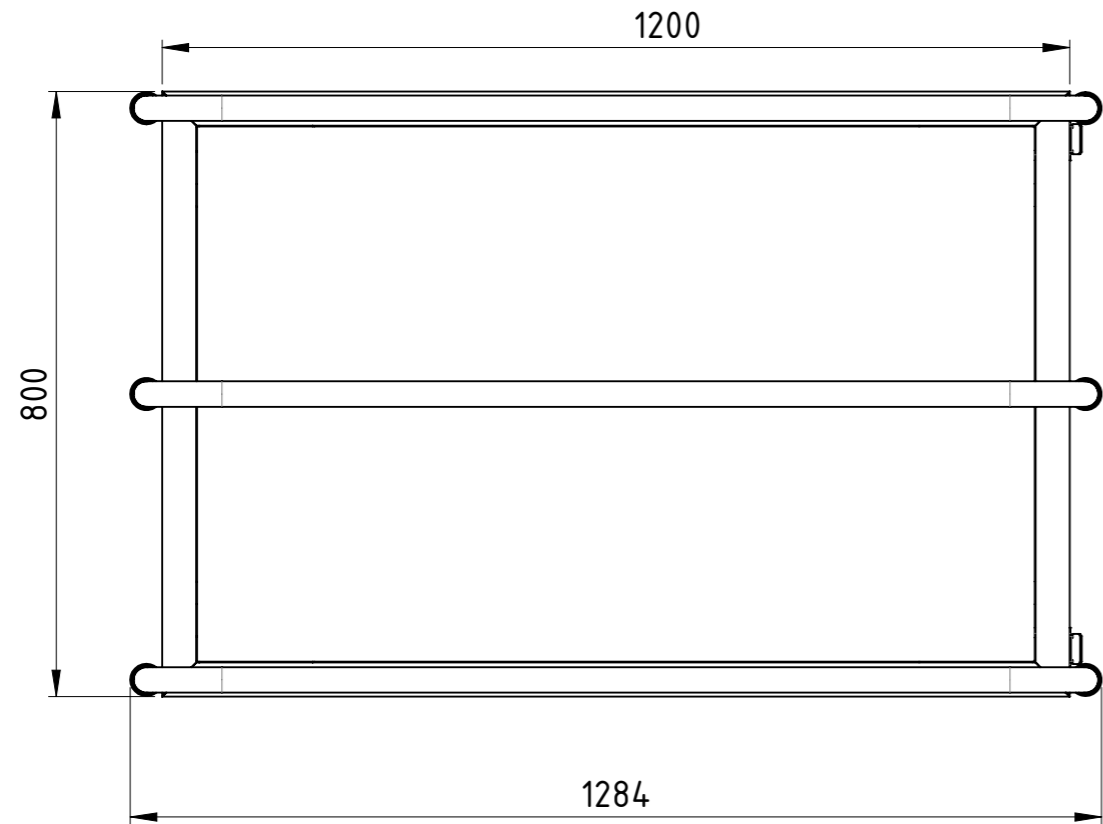
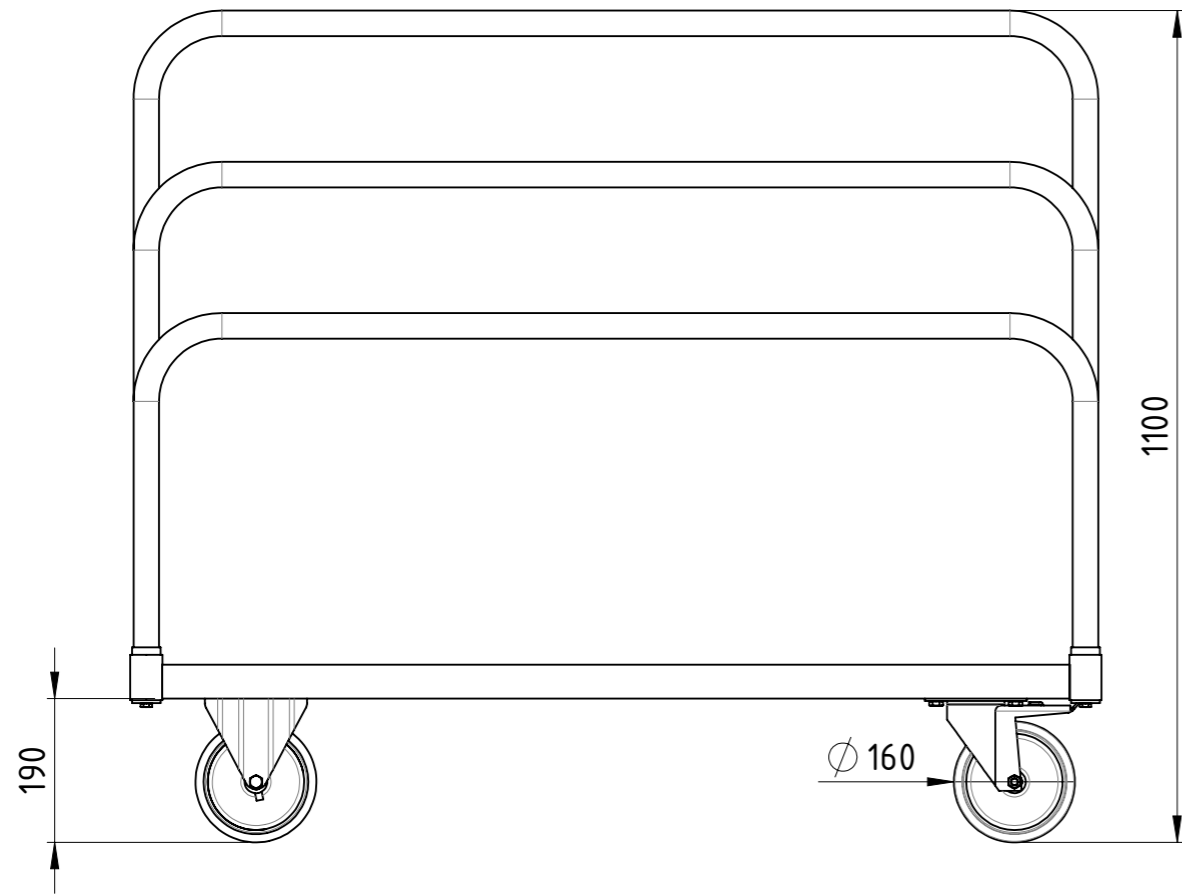
Weitergabe sowie Vervielfältigung dieses Dokumentes, Verwertung und Mitteilung seines Inhalts sind verboten, soweit nicht ausdrücklich gestattet. Zuwiderhandlungen verpflichten zu Schadenersatz. Alle Rechte für den Fall der Patent-, Gebrauchsmuster oder Geschmacksmustereintragung vorbehalten.				1:10	Gewicht [kg]: 39.803	
		Datum	Name			
		Erstellt	14.06.2019	AB		
		Gepr.				
		Plattenwagen				
					PLW-100x070-VG2TF-00	
Zust.					Revision	A3
					1	1

COPYING, DELIVERY TO THIRD PARTIES AS WELL AS ILLEGAL UTILISATION OF TECHNICAL DOCUMENT IS NOT ALLOWED.

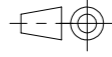

Maßstab in cm / SCALE IN CM

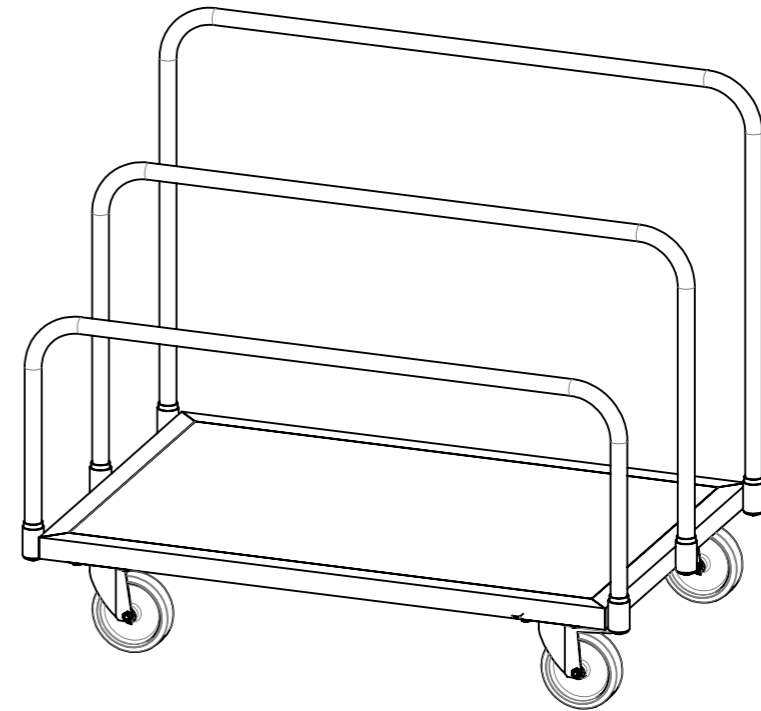
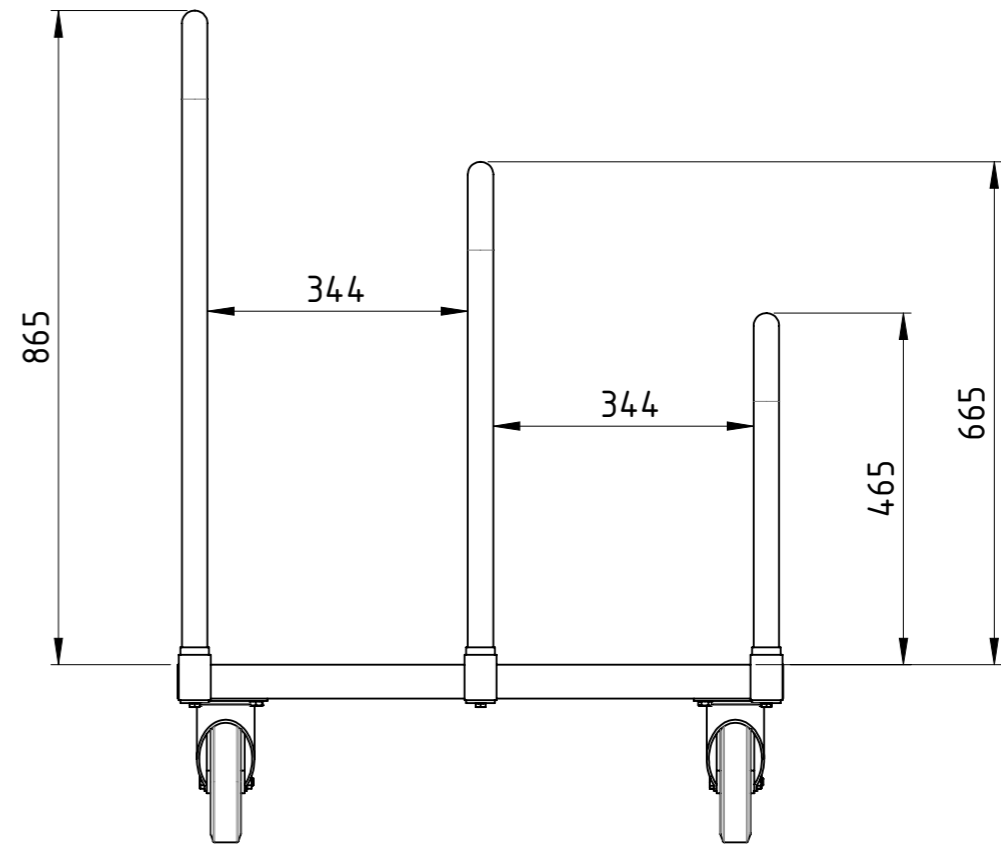
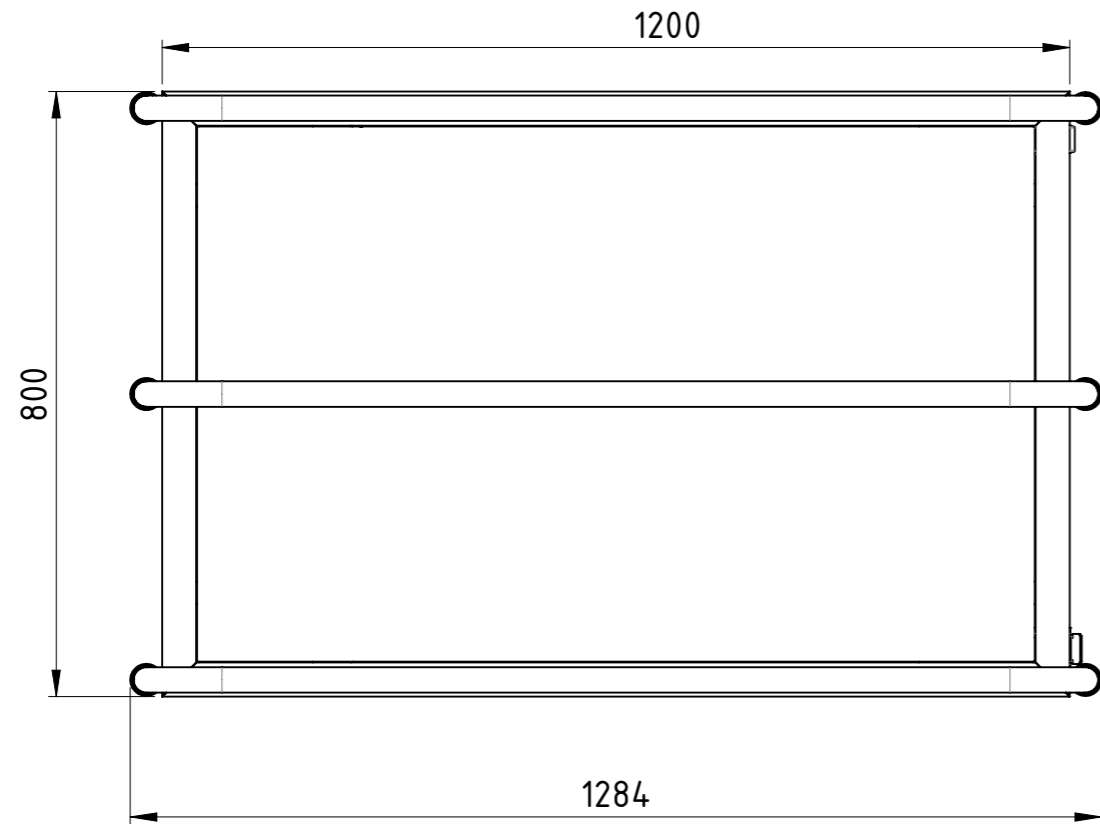
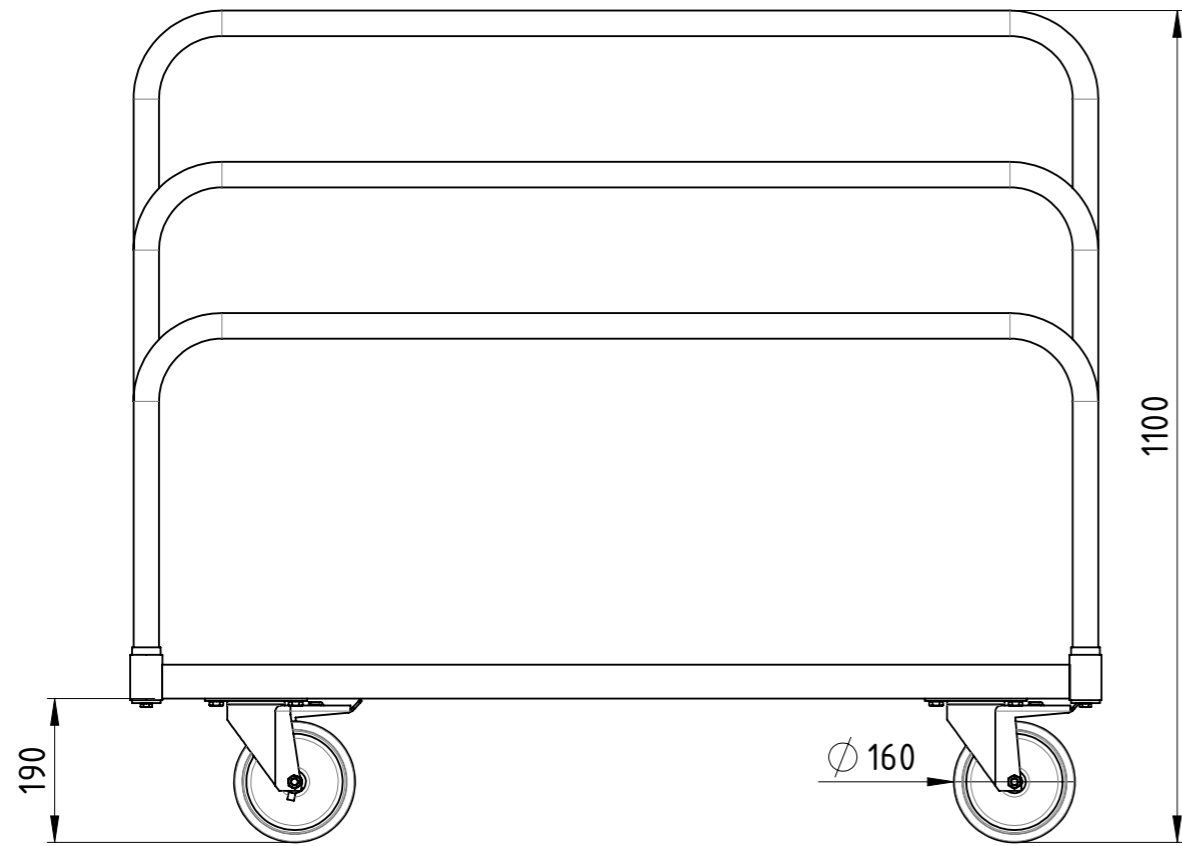


Diese Zeichnung darf weder vervielfältigt, Dritten zugänglich gemacht noch widerrechtlich benutzt werden. Nach ihrer gefertigte Teile dürfen vom Lieferanten Dritten weder zugänglich gemacht, überlassen noch verkauft werden.



Traglast 1000 kg,
4x Polyurethan-Lenkrollen (2x mit Totalfeststeller),
kunstharzlackiert RAL 5012 Lichtblau

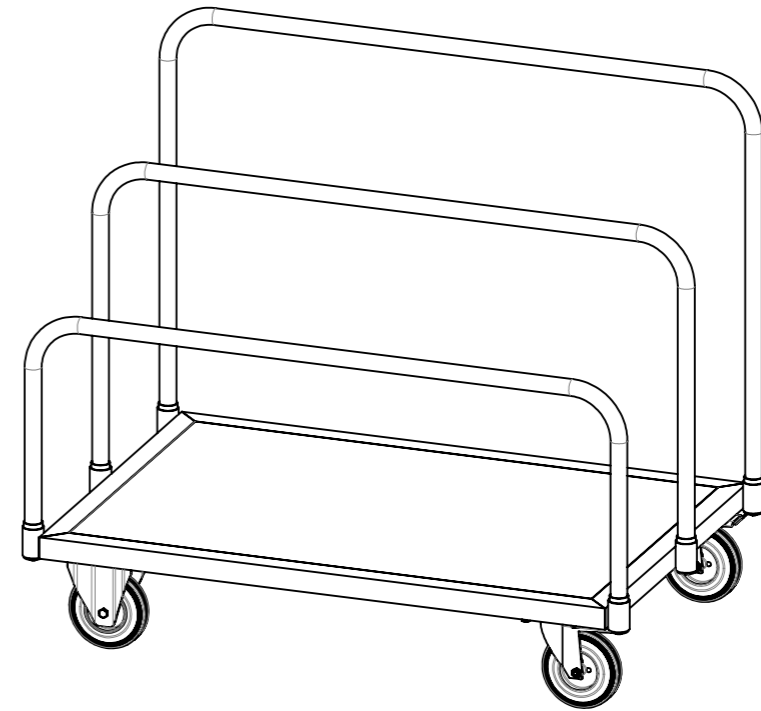
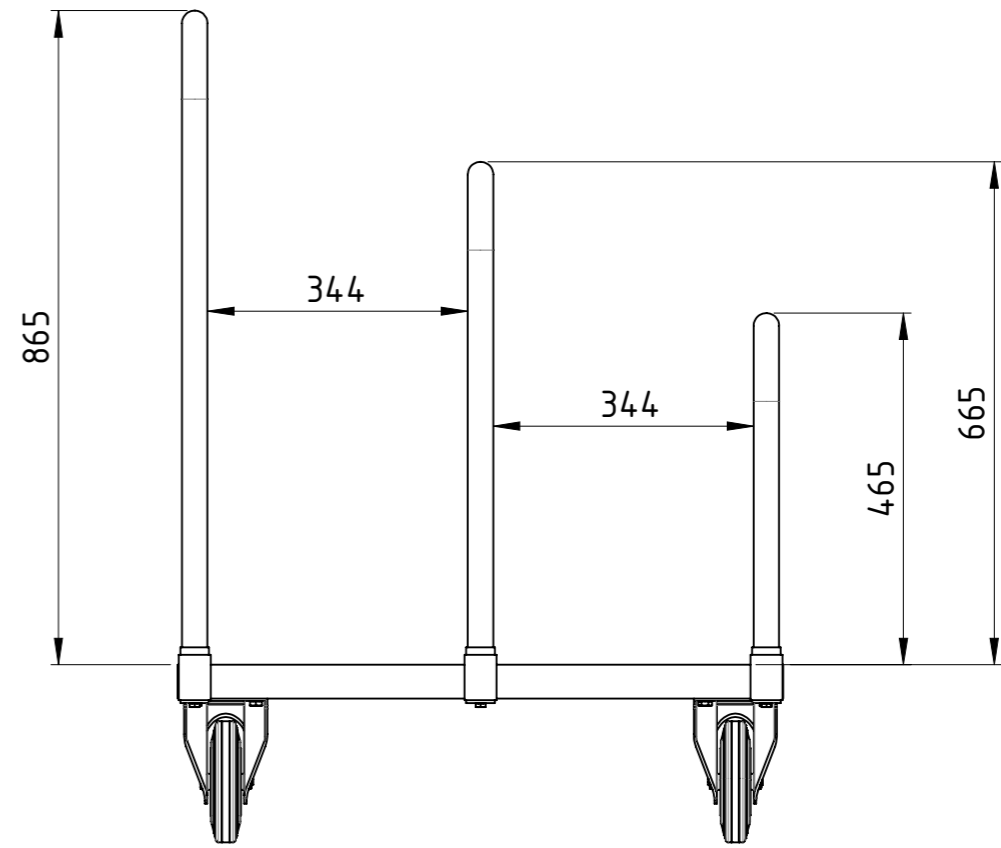
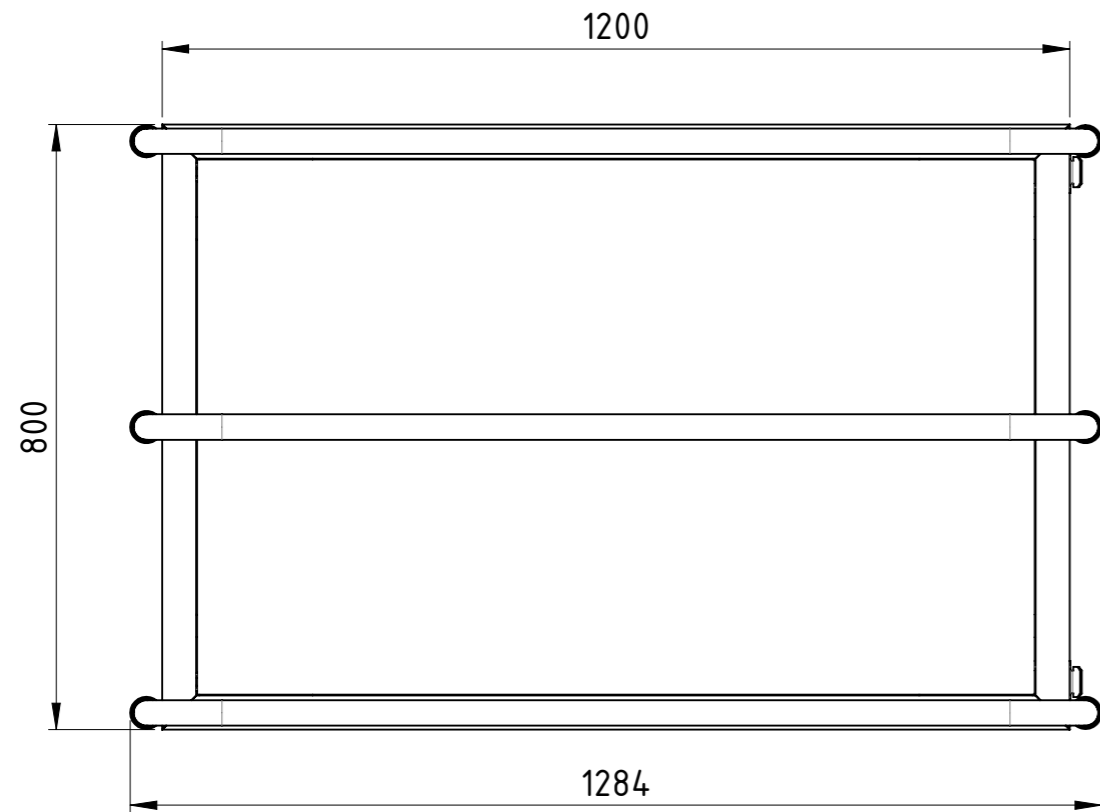
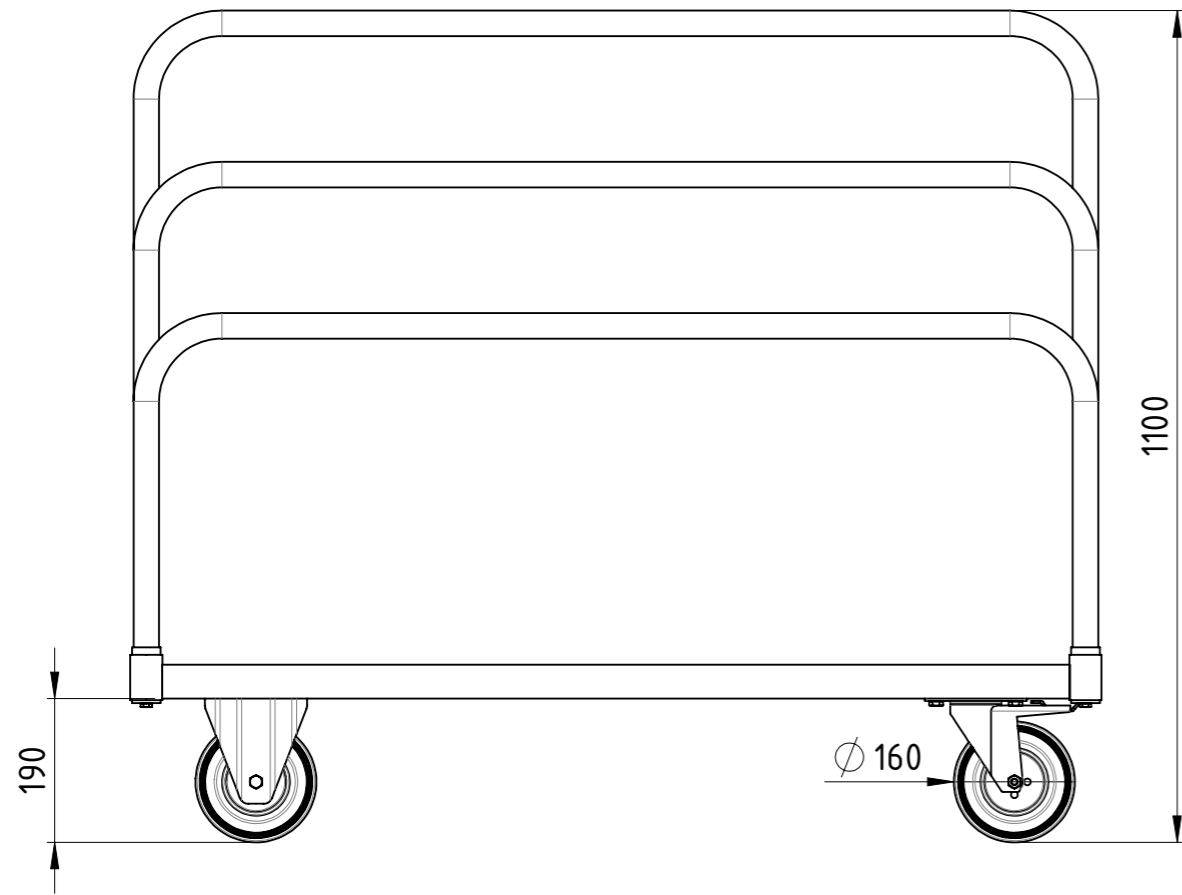
Weitergabe sowie Vervielfältigung dieses Dokumentes, Verwertung und Mitteilung seines Inhalts sind verboten, soweit nicht ausdrücklich gestattet. Zuwiderhandlungen verpflichten zu Schadenersatz. Alle Rechte für den Fall der Patent-, Gebrauchsmuster oder Geschmacksmustereintragung vorbehalten.				1:10	Gewicht [kg]: 44.964	
		Datum	Name			
		Erstellt	14.06.2019	AB		
		Gepr.				
					Plattenwagen	
					PLW-120x080-PU2BF-00	
Zust.					Revision	1 1



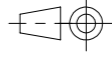
Traglast 1000 kg,
4x Polyurethan-Lenkrollen (2x mit Totalfeststeller),
kunstharzlackiert RAL 5012 Lichtblau

Weitergabe sowie Vervielfältigung dieses Dokumentes, Verwertung und Mitteilung seines Inhalts sind verboten, soweit nicht ausdrücklich gestattet. Zuwiderhandlungen verpflichten zu Schadenersatz. Alle Rechte für den Fall der Patent-, Gebrauchsmuster oder Geschmacksmustereintragung vorbehalten.				1:10	Gewicht [kg]: 45.228
	Datum	Name			
	Erstellt 14.06.2019	AB			
	Gepr.				
				Plattenwagen	
				PLW-120x080-PU2TF-00	
				Revision	A3
Zust.				1	1

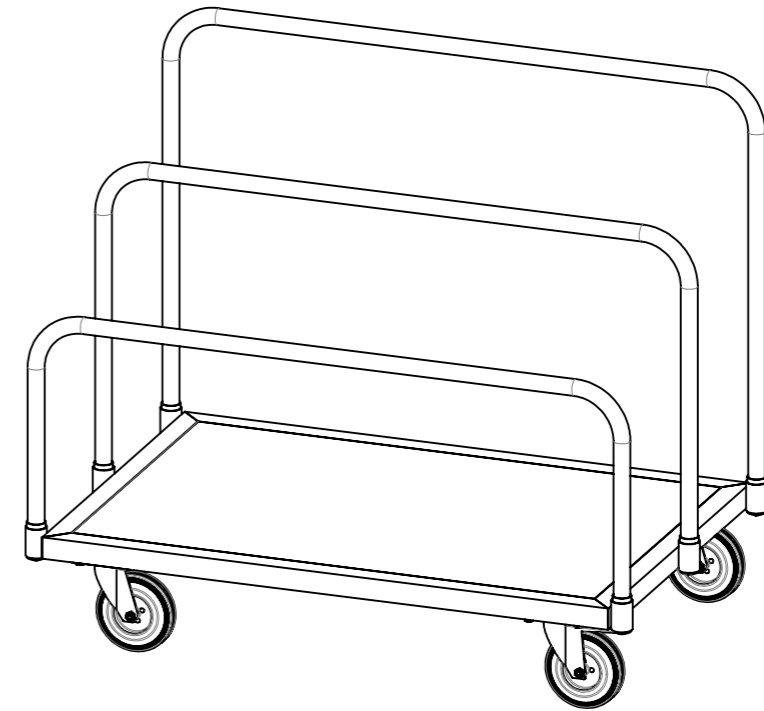
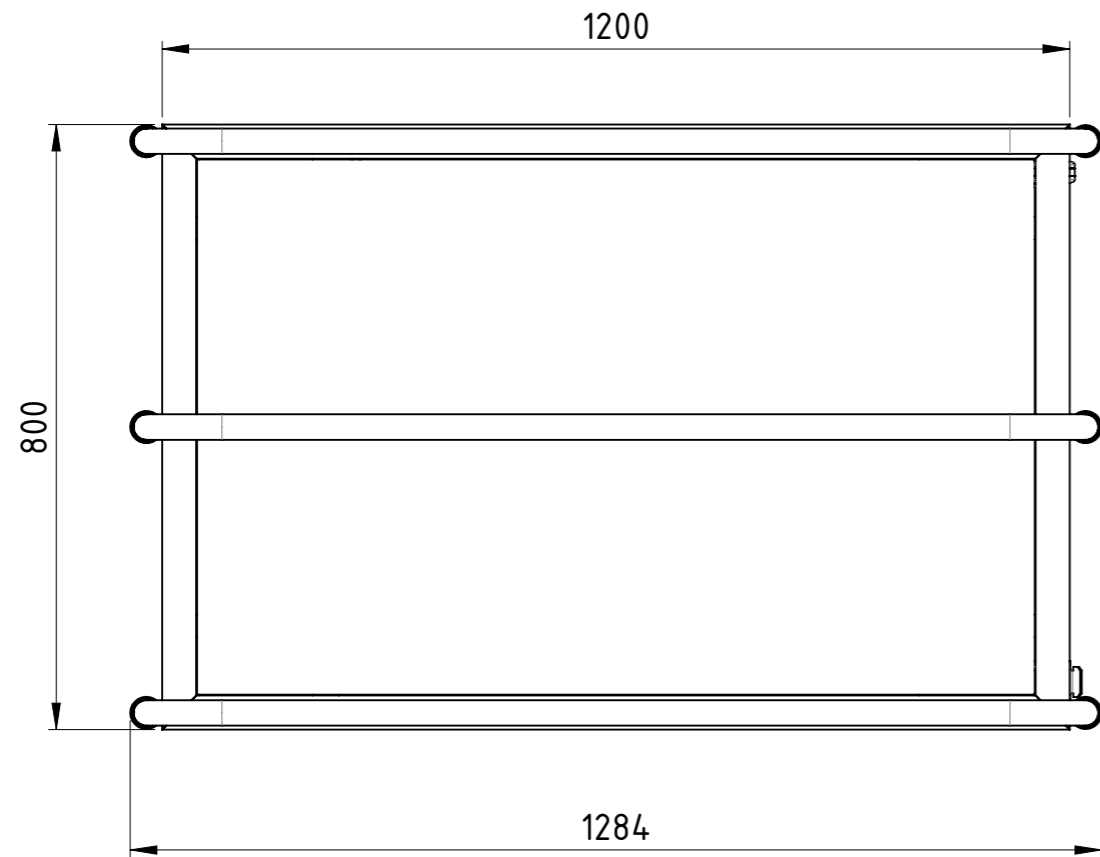
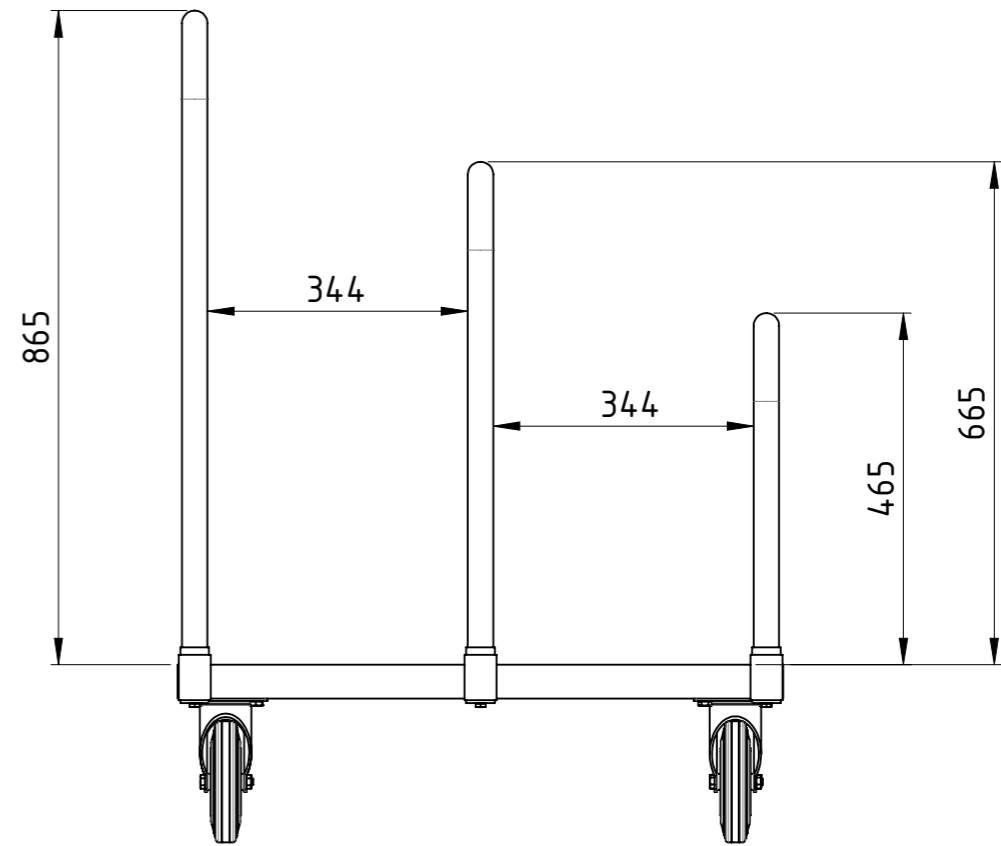
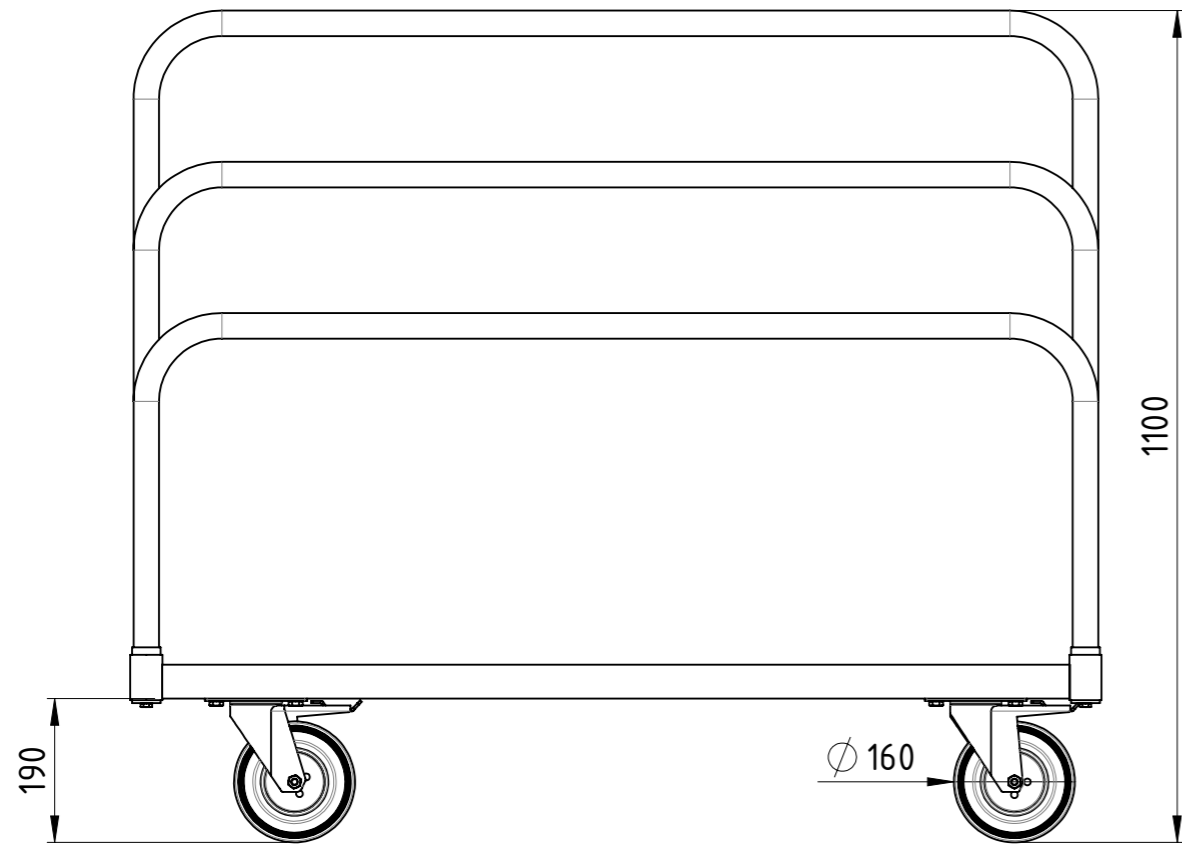




Traglast 500 kg,
 4x Vollgummi-Lenkrollen (2x mit Totalfeststeller),
 kunstharzlackiert RAL 5012 Lichtblau

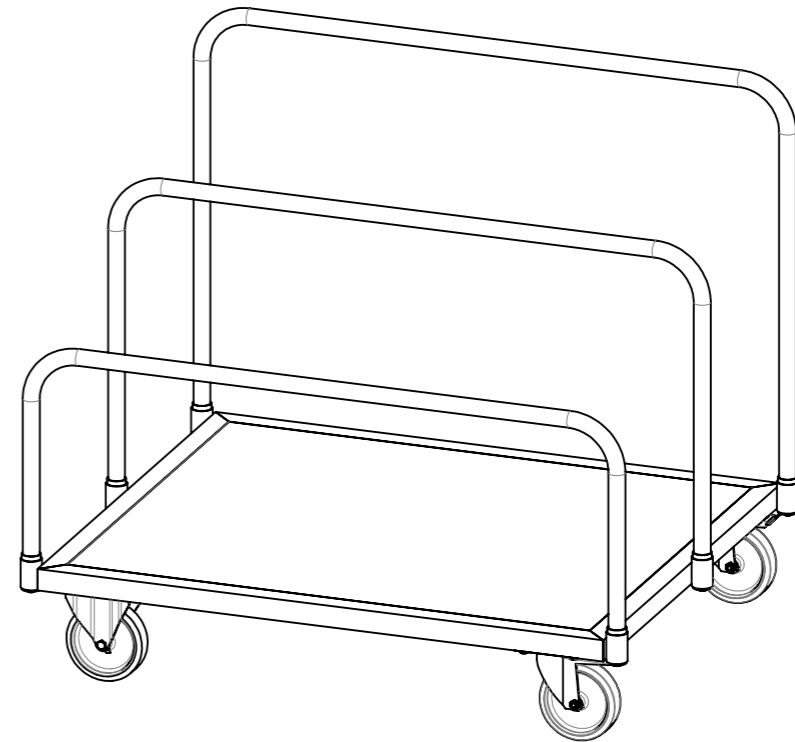
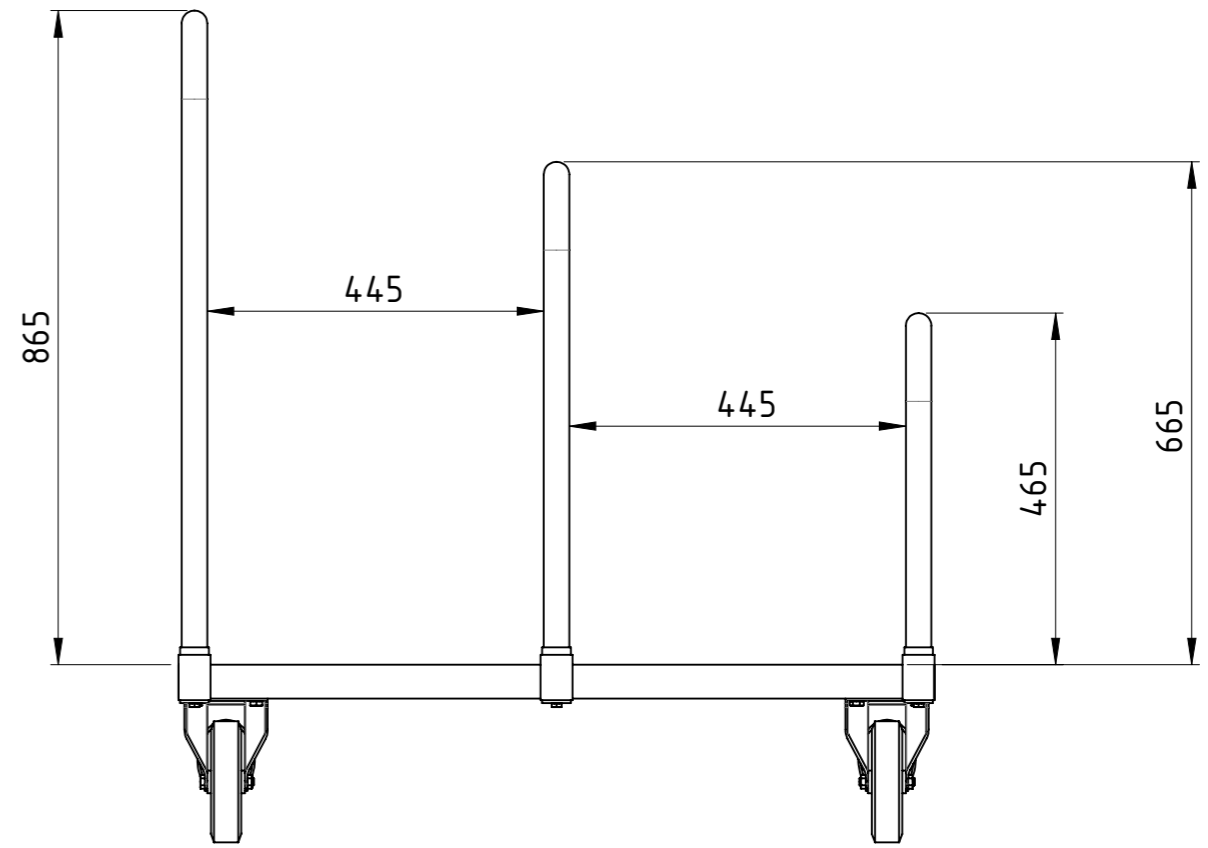
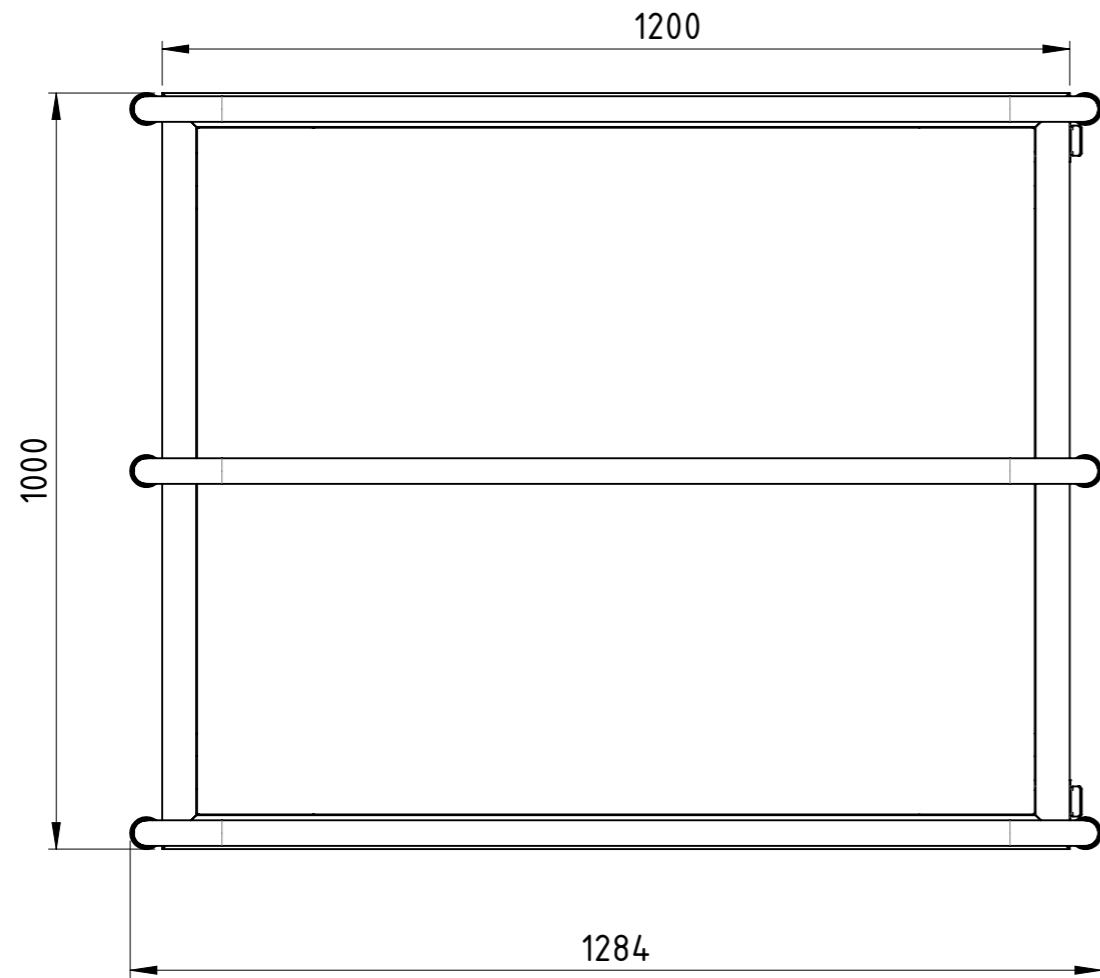
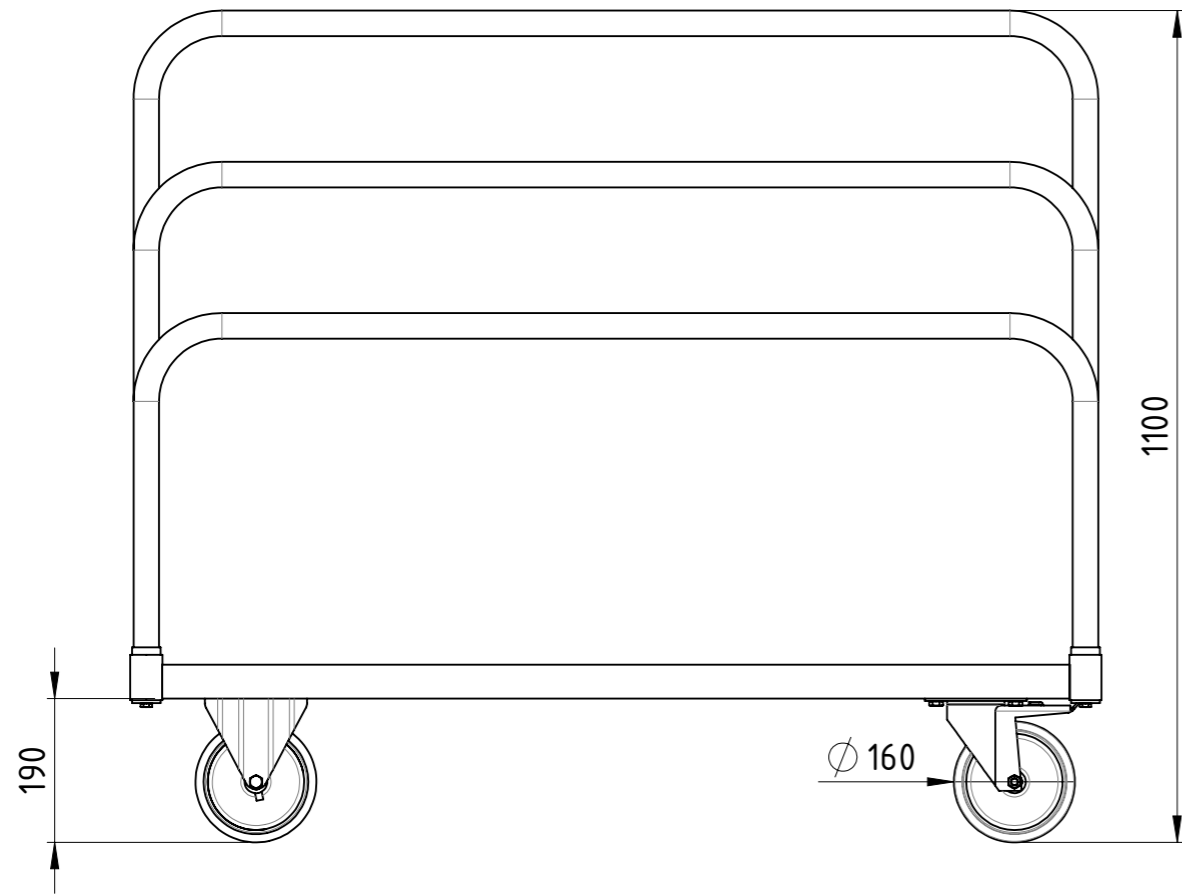
Weitergabe sowie Vervielfältigung dieses Dokumentes, Verwertung und Mitteilung seines Inhalts sind verboten, soweit nicht ausdrücklich gestattet. Zuwiderhandlungen verpflichten zu Schadenersatz. Alle Rechte für den Fall der Patent-, Gebrauchsmuster oder Geschmacksmustereintragung vorbehalten.				1:10	Gewicht [kg]: 45.387
	Datum	Name			
	Erstellt 14.06.2019	AB			
	Gepr.				
				Plattenwagen	
				PLW-120x080-VG2BF-00	
				Revision	A3
Zust.				1	1





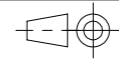
Traglast 500 kg,
 4x Vollgummi-Lenkrollen (2x mit Totalfeststeller),
 kunstharzlackiert RAL 5012 Lichtblau

Weitergabe sowie Vervielfältigung dieses Dokumentes, Verwertung und Mitteilung seines Inhalts sind verboten, soweit nicht ausdrücklich gestattet. Zuwiderhandlungen verpflichten zu Schadenersatz. Alle Rechte für den Fall der Patent-, Gebrauchsmuster oder Geschmacksmustereintragung vorbehalten.			1:10	Gewicht [kg]: 45.135			
			<table border="1"> <thead> <tr> <th>Datum</th> <th>Name</th> </tr> </thead> <tbody> <tr> <td>Erstellt 14.06.2019</td> <td>AB</td> </tr> <tr> <td>Gepr.</td> <td></td> </tr> </tbody> </table>		Datum	Name	Erstellt 14.06.2019
Datum	Name						
Erstellt 14.06.2019	AB						
Gepr.							
			Plattenwagen PLW-120x080-VG2TF-00				
					Revision	A3 1 1	
Zust.							



Traglast 1000 kg,
4x Polyurethan-Lenkrollen (2x mit Totalfeststeller),
kunstharzlackiert RAL 5012 Lichtblau

Weitergabe sowie Vervielfältigung dieses Dokumentes, Verwertung und Mitteilung seines Inhalts sind verboten, soweit nicht ausdrücklich gestattet. Zuwiderhandlungen verpflichten zu Schadensersatz. Alle Rechte für den Fall der Patent-, Gebrauchsmuster oder Geschmacksmustereintragung vorbehalten.



1:10

Gewicht [kg]: 47.915

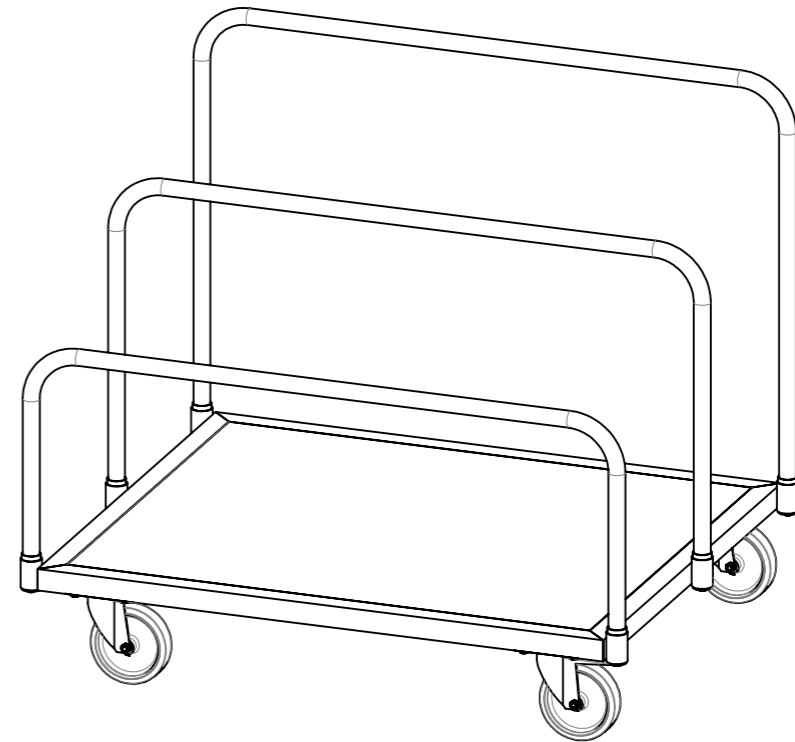
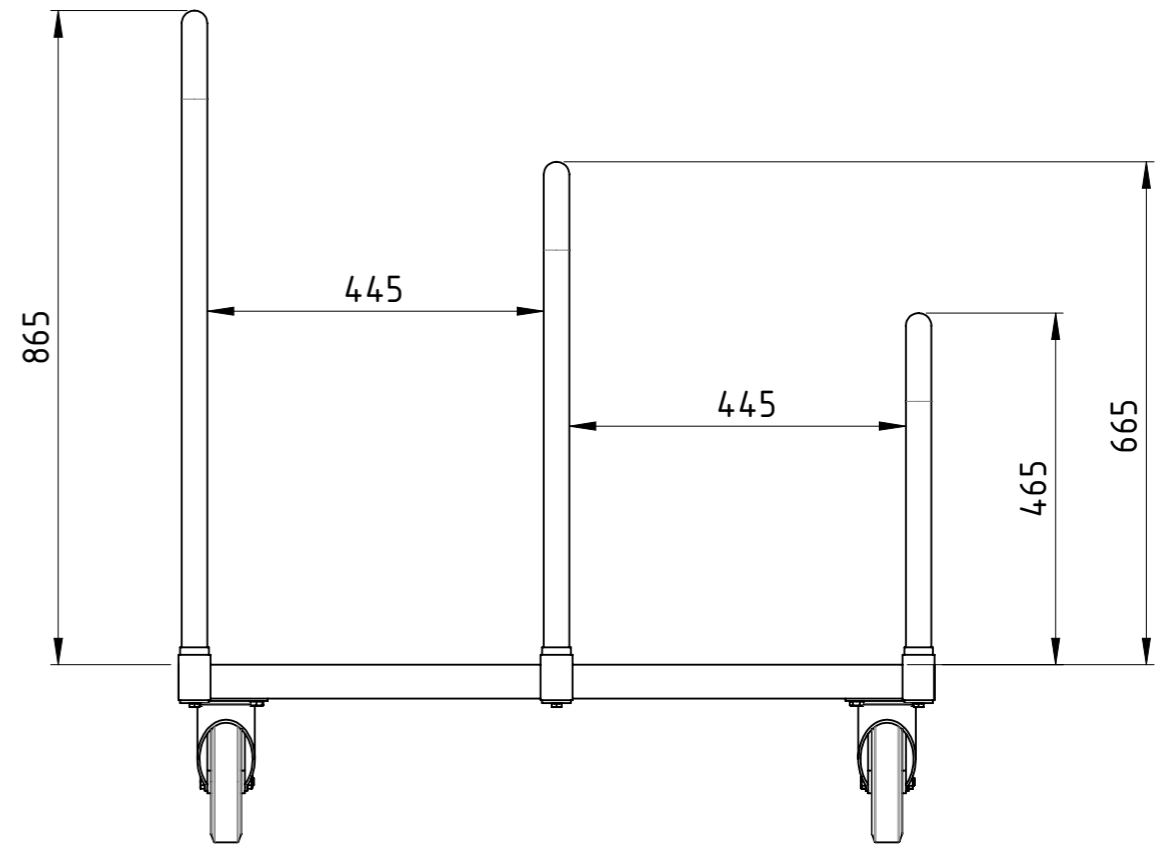
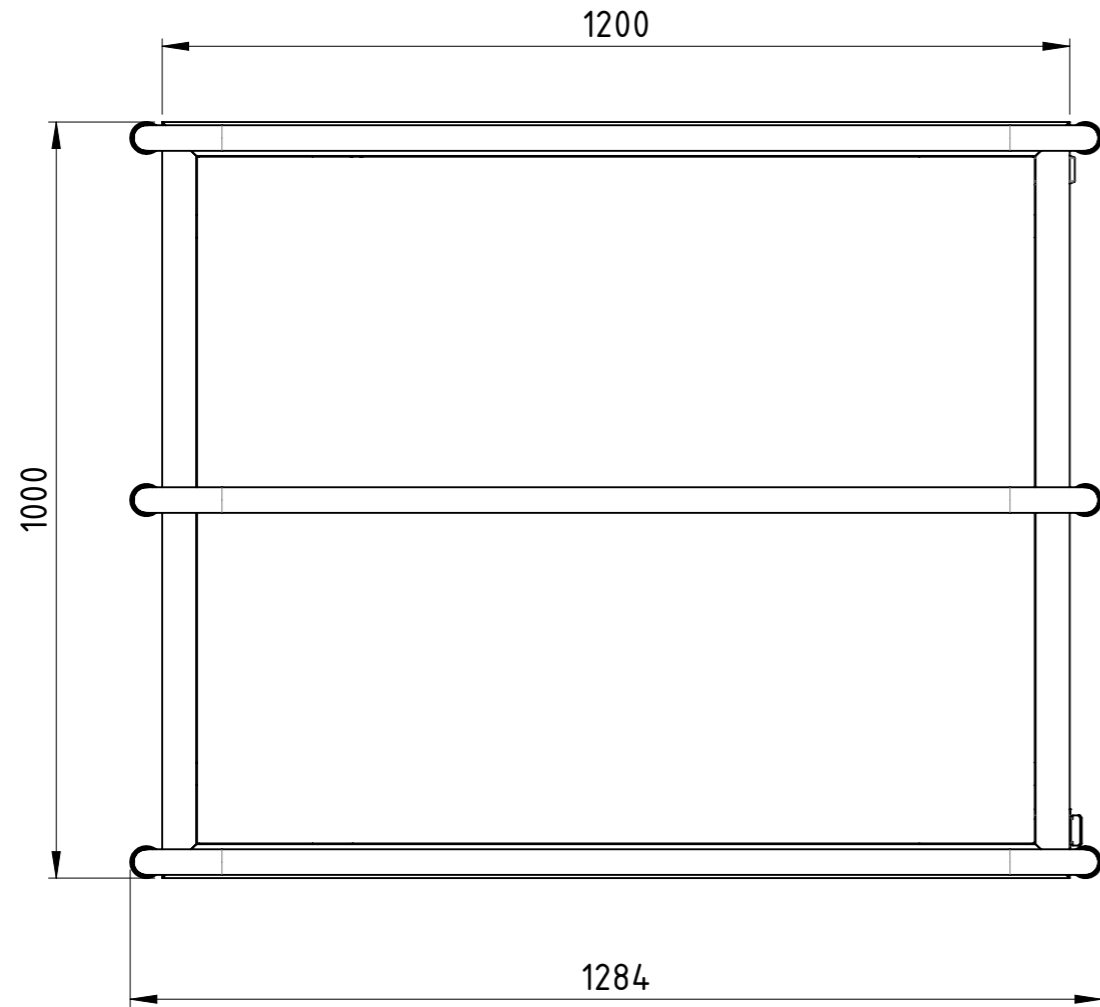
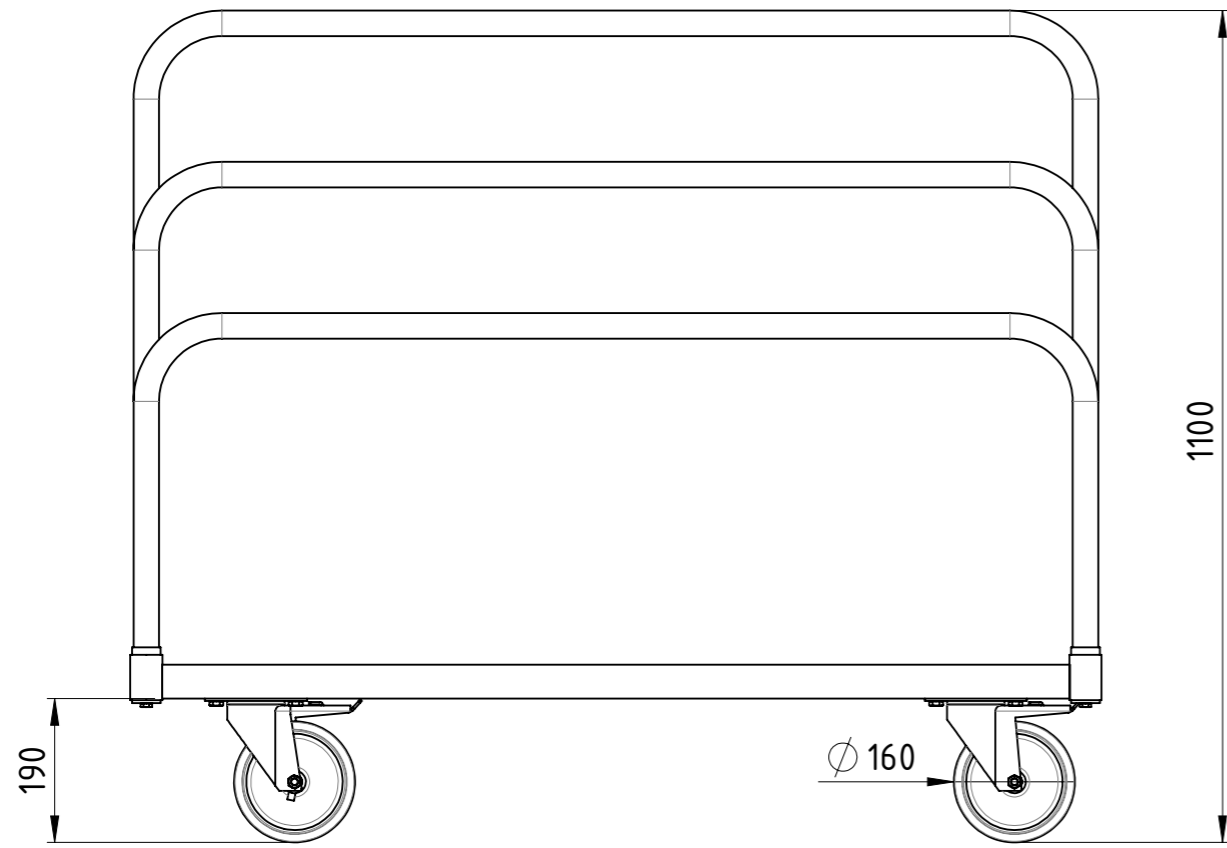
Zust.					

Datum	Name
Erstellt 14.06.2019	AB
Gepr.	

Plattenwagen		Revision	A3
			1 1

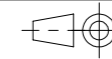


PLW-120x100-PU2BF-00



Traglast 1000 kg,
4x Polyurethan-Lenkrollen (2x mit Totalfeststeller),
kunstharzlackiert RAL 5012 Lichtblau

Weitergabe sowie Vervielfältigung dieses Dokumentes, Verwertung und Mitteilung seines Inhalts sind verboten, soweit nicht ausdrücklich gestattet. Zuwiderhandlungen verpflichten zu Schadensersatz. Alle Rechte für den Fall der Patent-, Gebrauchsmuster oder Geschmacksmustereintragung vorbehalten.



1:10

Gewicht [kg]: 48.179

Zust.					

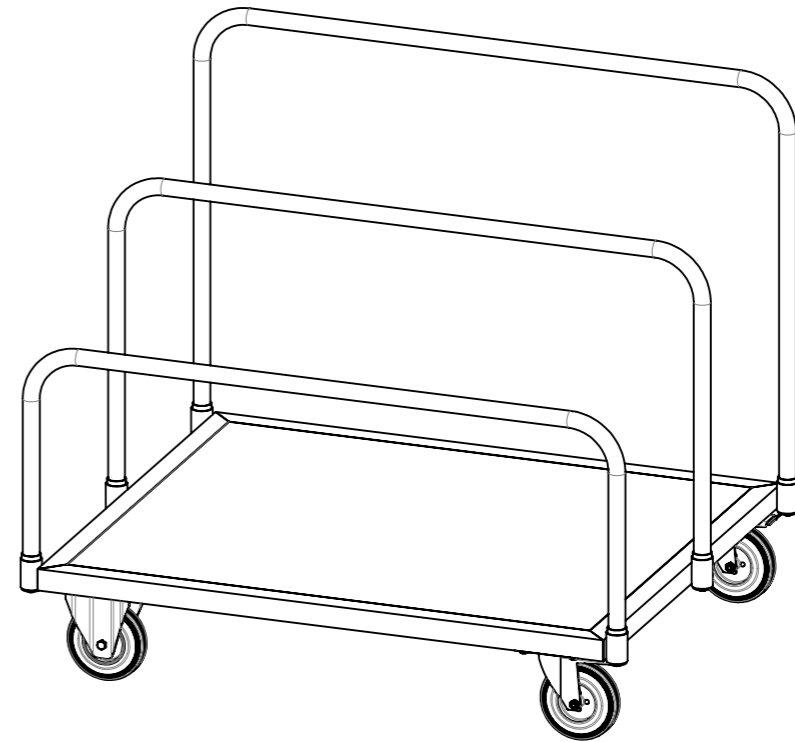
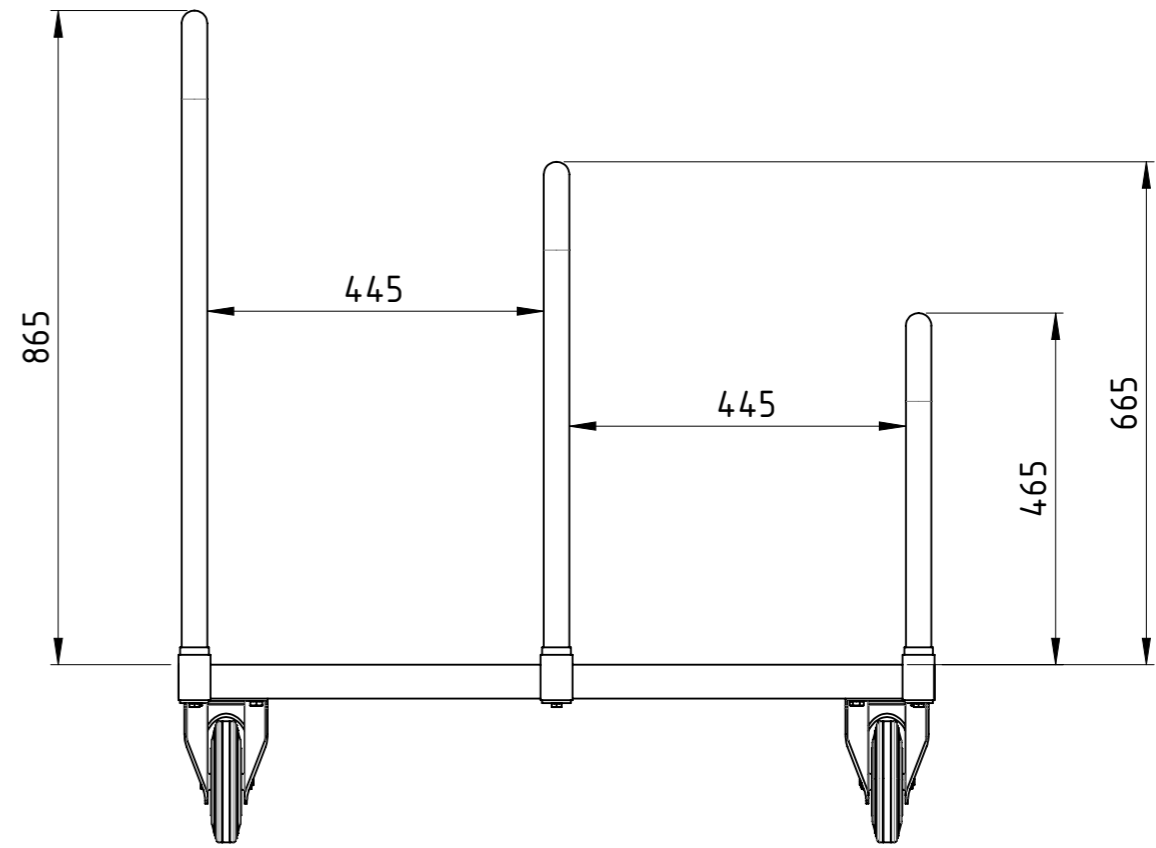
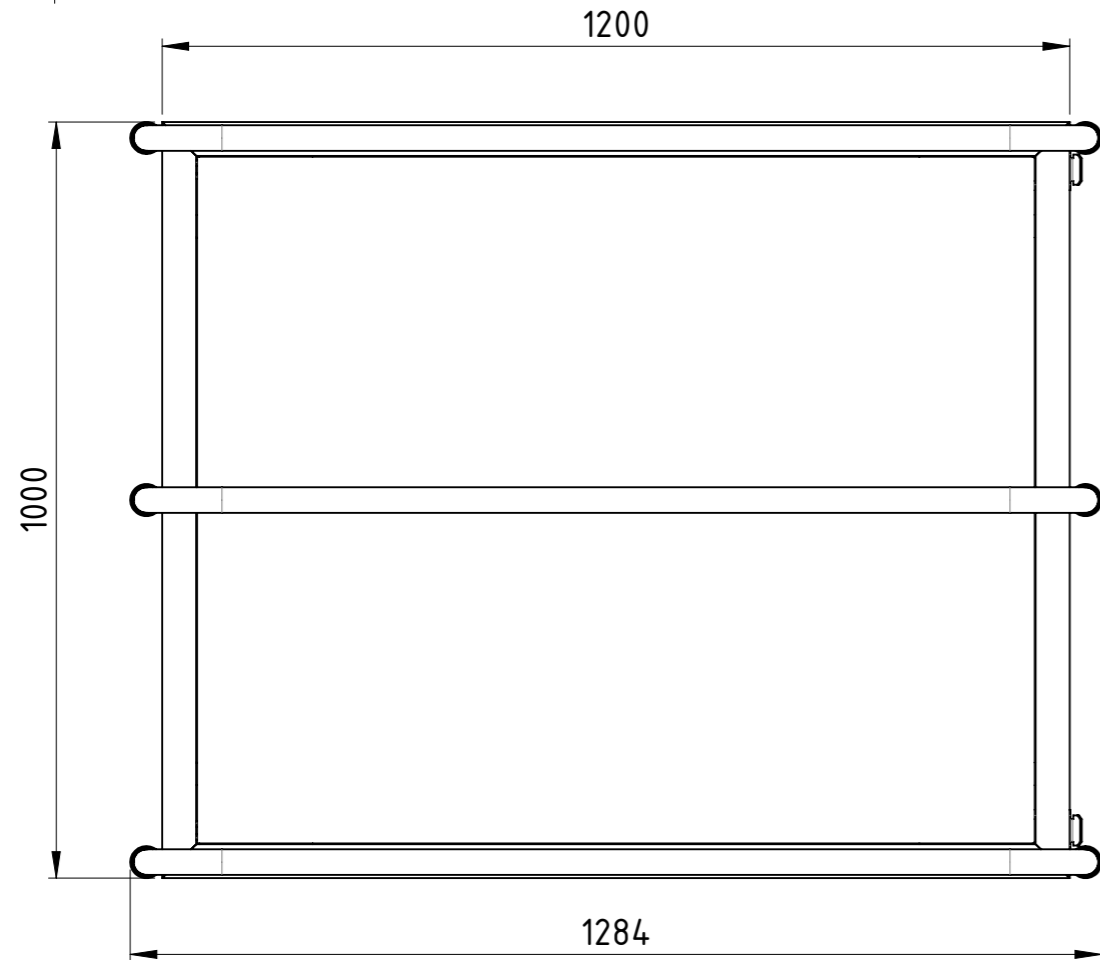
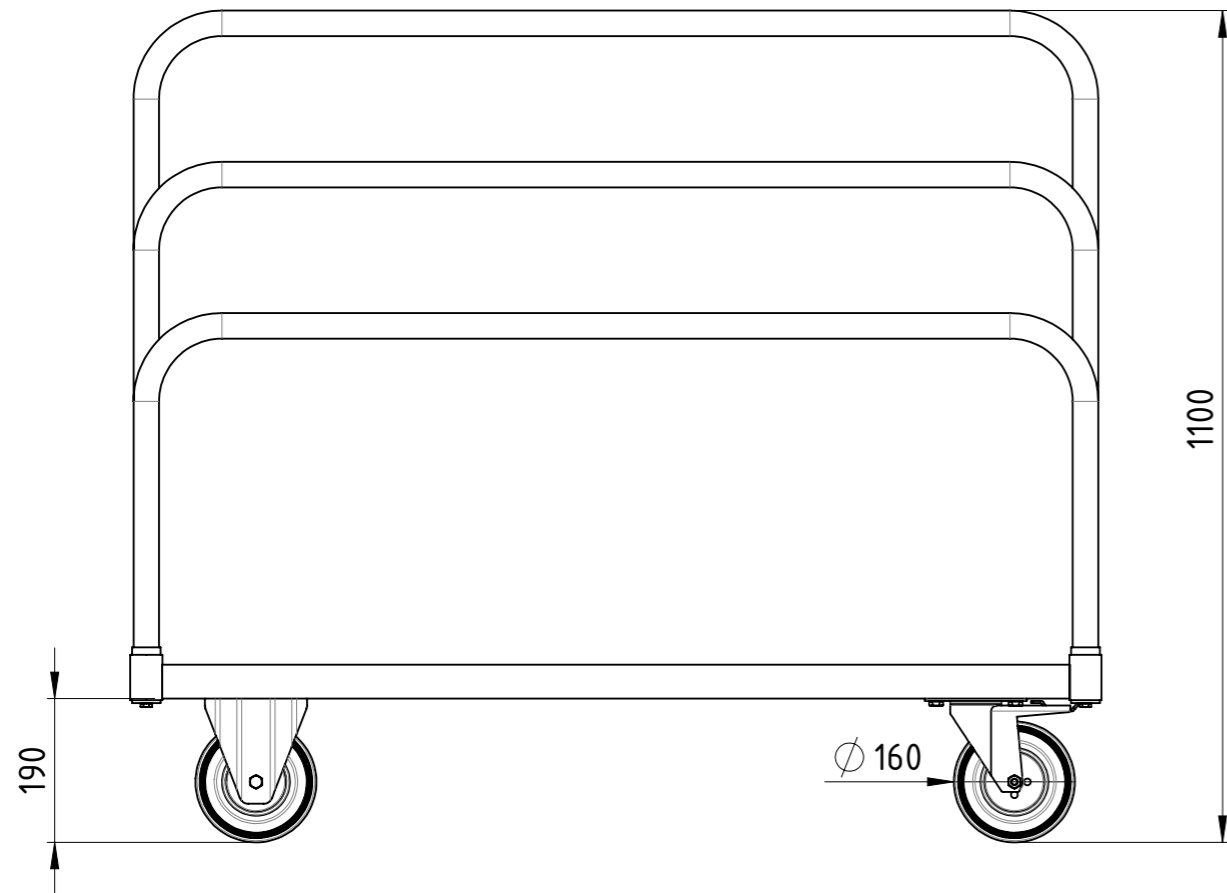
Datum	Name
Erstellt 14.06.2019	AB
Gepr.	

Plattenwagen



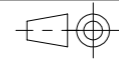
PLW-120x100-PU2TF-00

Revision	1	1
		A3



Traglast 500 kg,
4x Vollgummi-Lenkrollen (2x mit Totalfeststeller),
kunstharzlackiert RAL 5012 Lichtblau

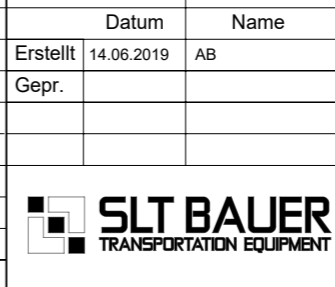
Weitergabe sowie Vervielfältigung dieses Dokumentes, Verwertung und Mitteilung seines Inhalts sind verboten, soweit nicht ausdrücklich gestattet. Zuwiderhandlungen verpflichten zu Schadenersatz. Alle Rechte für den Fall der Patent-, Gebrauchsmuster oder Geschmacksmustereintragung vorbehalten.



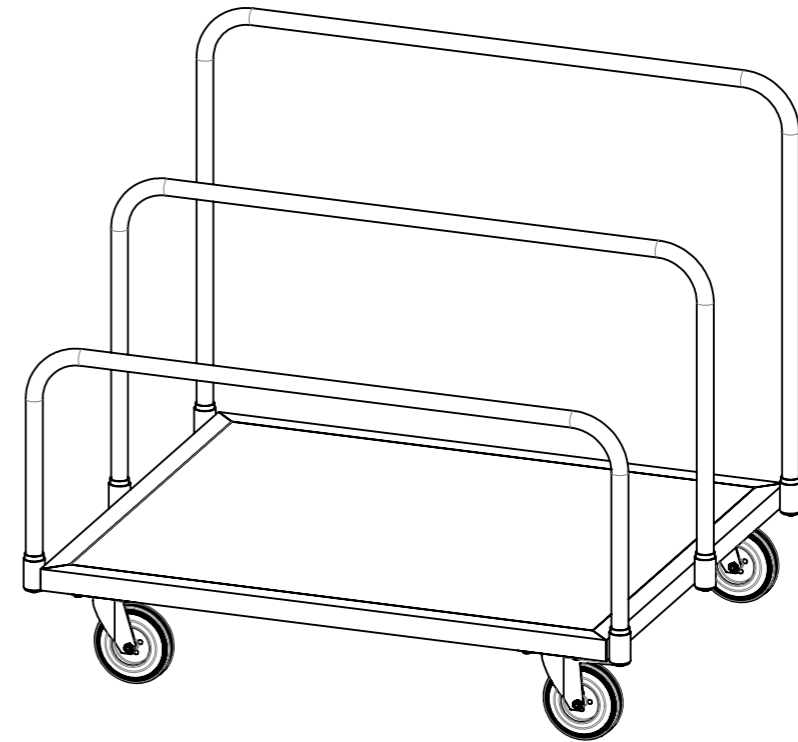
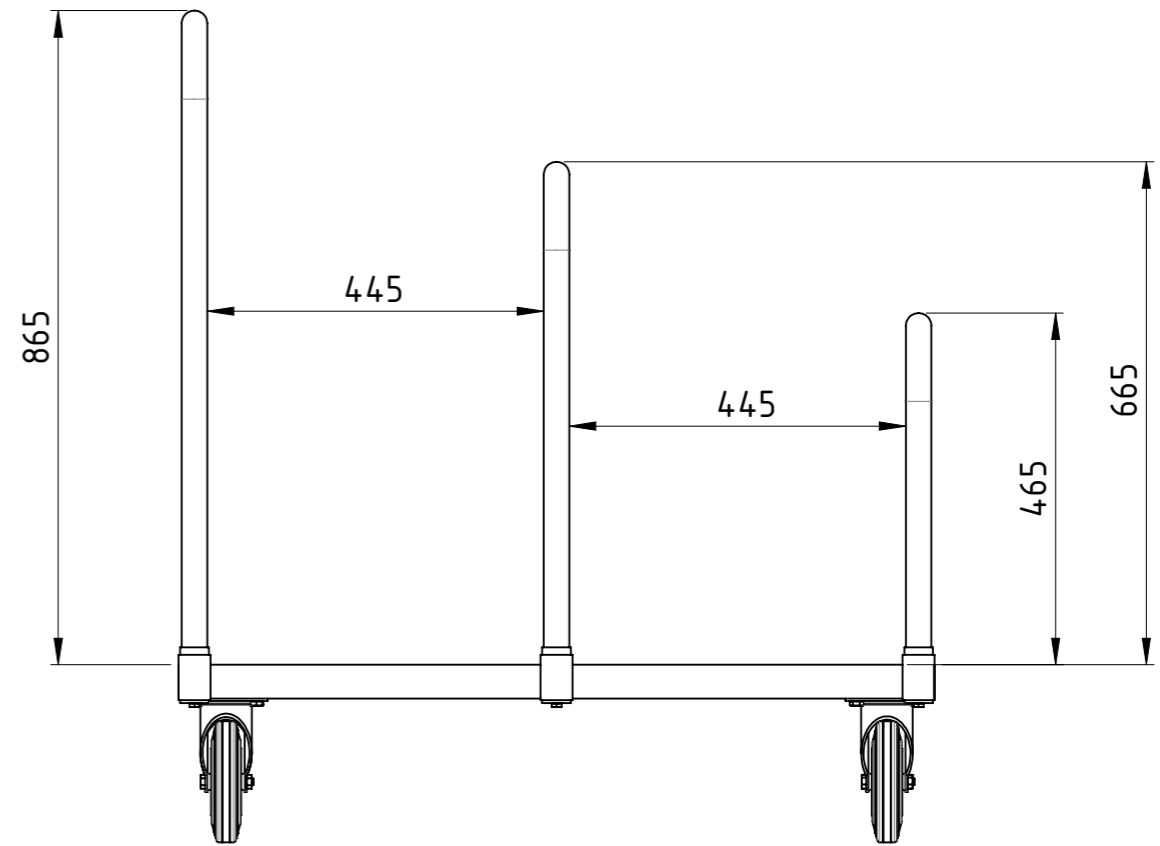
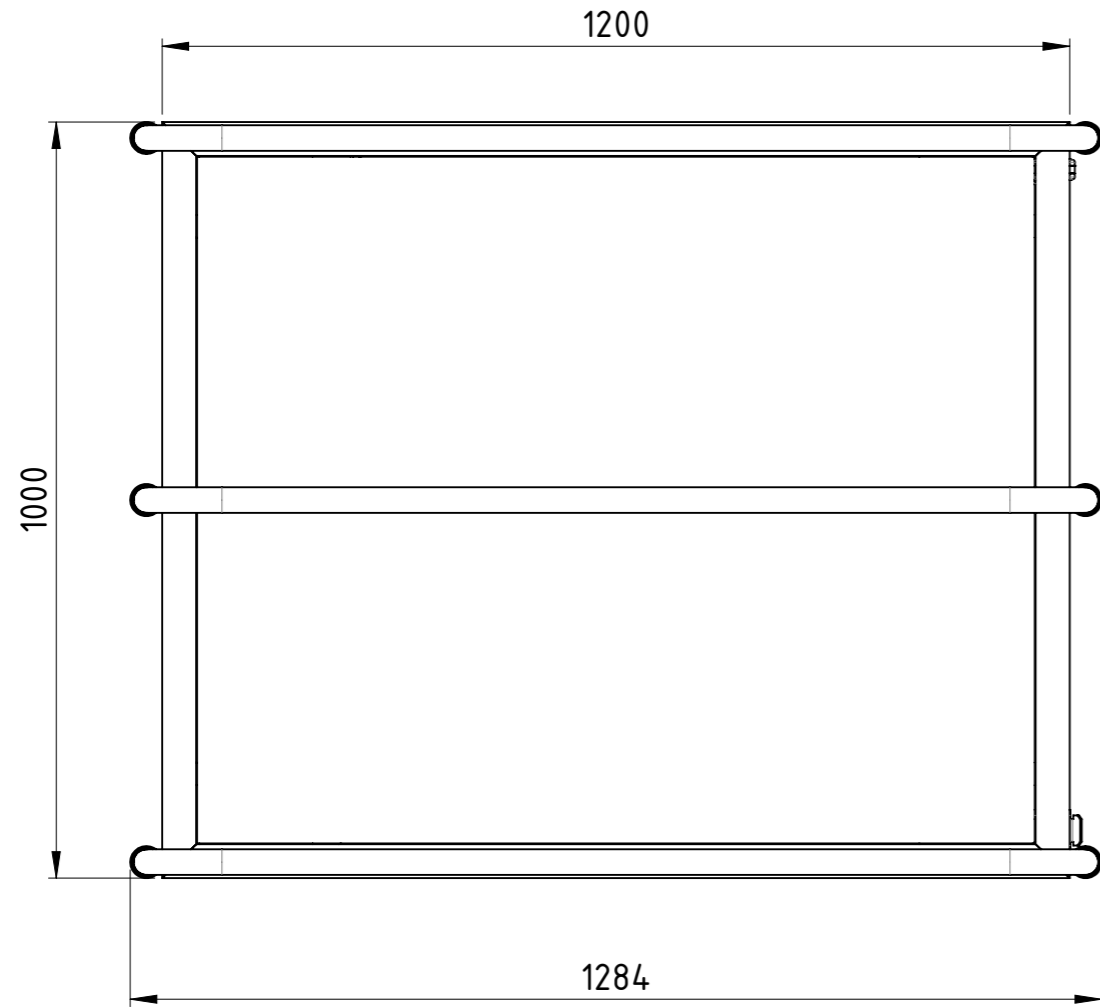
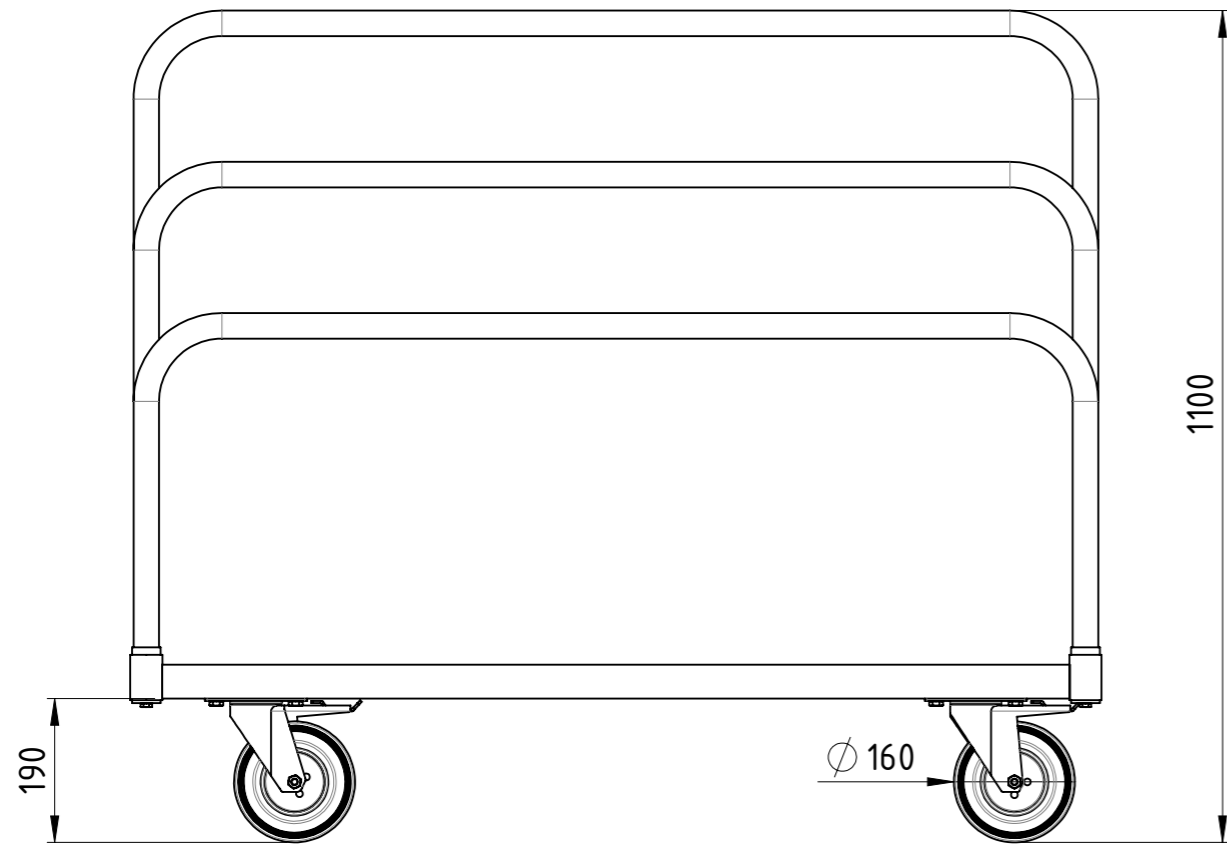
1:10

Gewicht [kg]: 48.338

Datum		Name	
Erstellt	14.06.2019	AB	
Gepr.			
Zust.			



Plattenwagen		PLW-120x100-VG2BF-00	Revision	A3
				1 1



Traglast 500 kg,
4x Vollgummi-Lenkrollen (2x mit Totalfeststeller),
kunstharzlackiert RAL 5012 Lichtblau

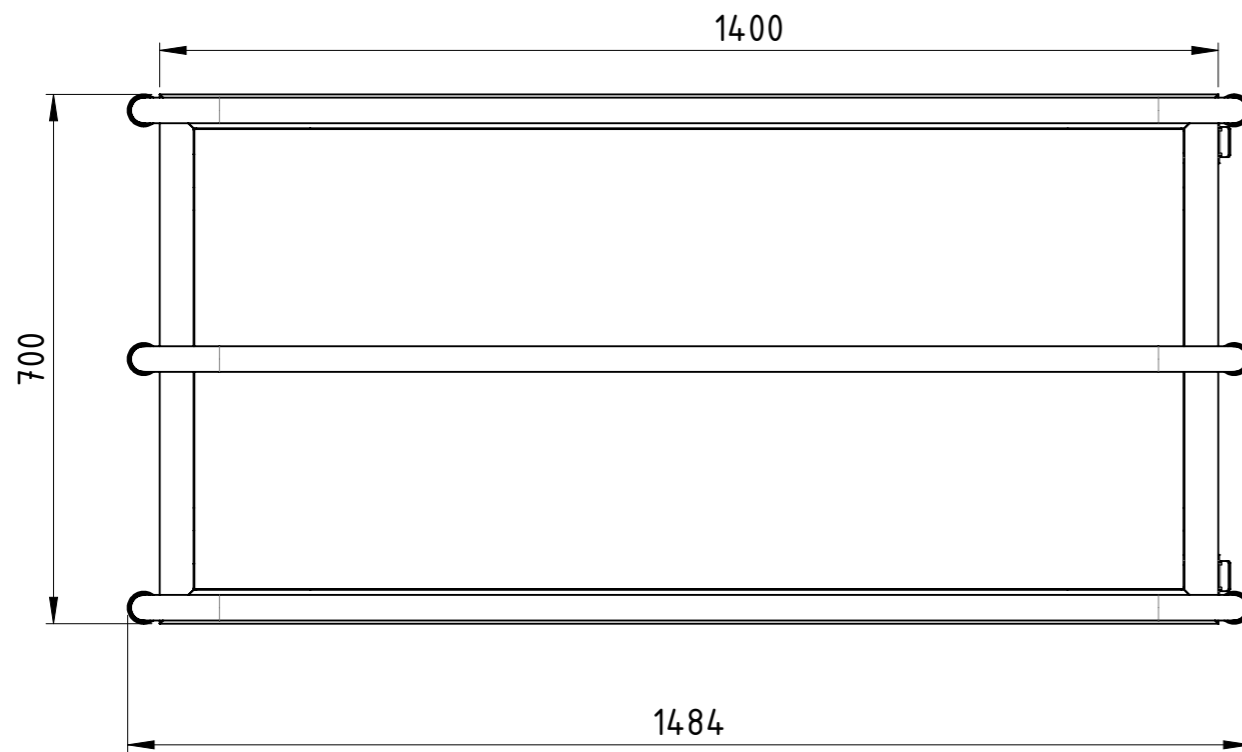
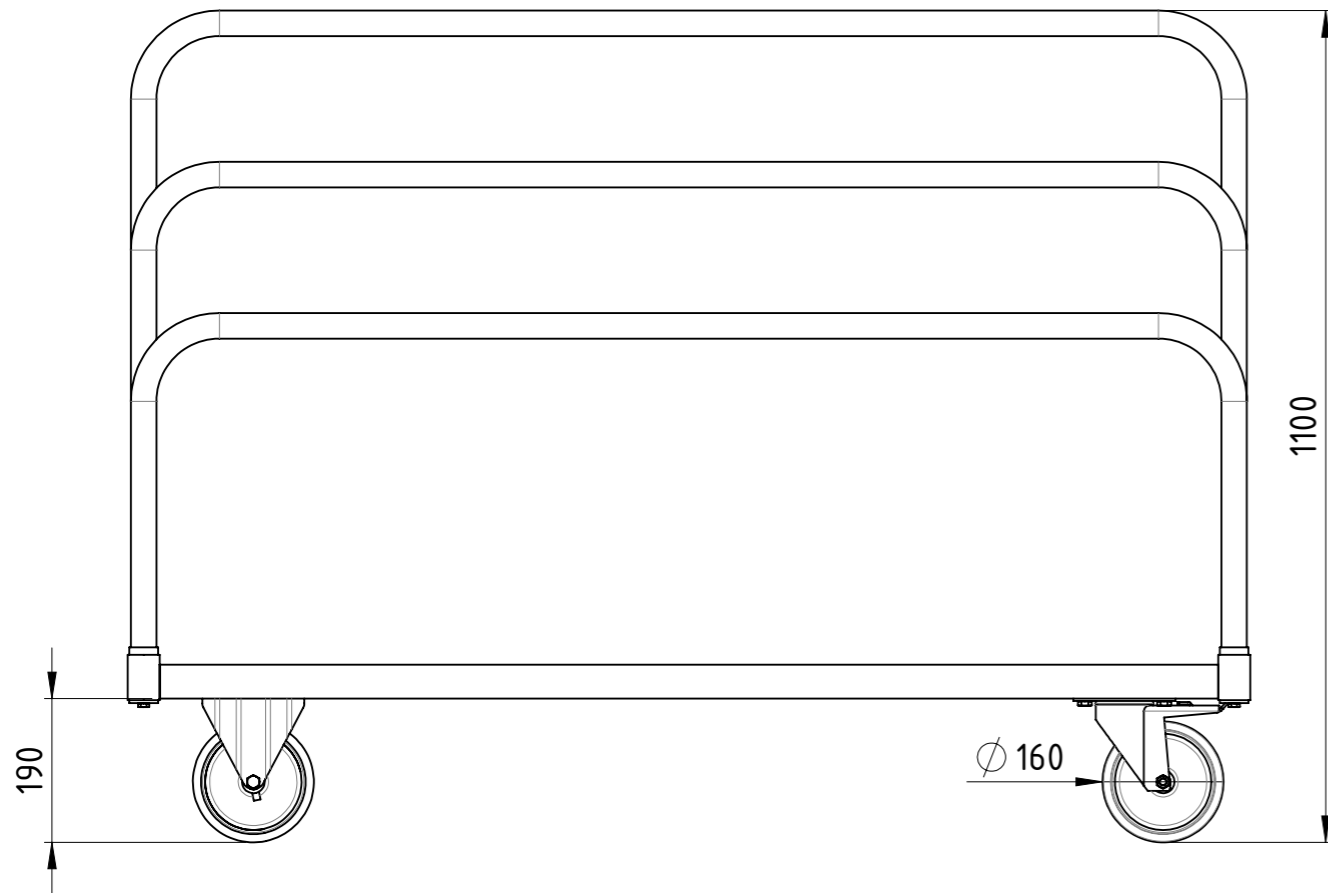
Weitergabe sowie Vervielfältigung dieses Dokumentes, Verwertung und Mitteilung seines Inhalts sind verboten, soweit nicht ausdrücklich gestattet. Zuwiderhandlungen verpflichten zu Schadensersatz. Alle Rechte für den Fall der Patent-, Gebrauchsmuster oder Geschmacksmustereintragung vorbehalten.				1:10	Gewicht [kg]: 48.086	
		Datum	Name			
		Erstellt	14.06.2019	AB		
		Gepr.				
		Plattenwagen				
					PLW-120x100-VG2TF-00	
Zust.					Revision	A3
					1	1

COPYING, DELIVERY TO THIRD PARTIES AS WELL AS ILLEGAL UTILISATION OF TECHNICAL DOCUMENT IS NOT ALLOWED.

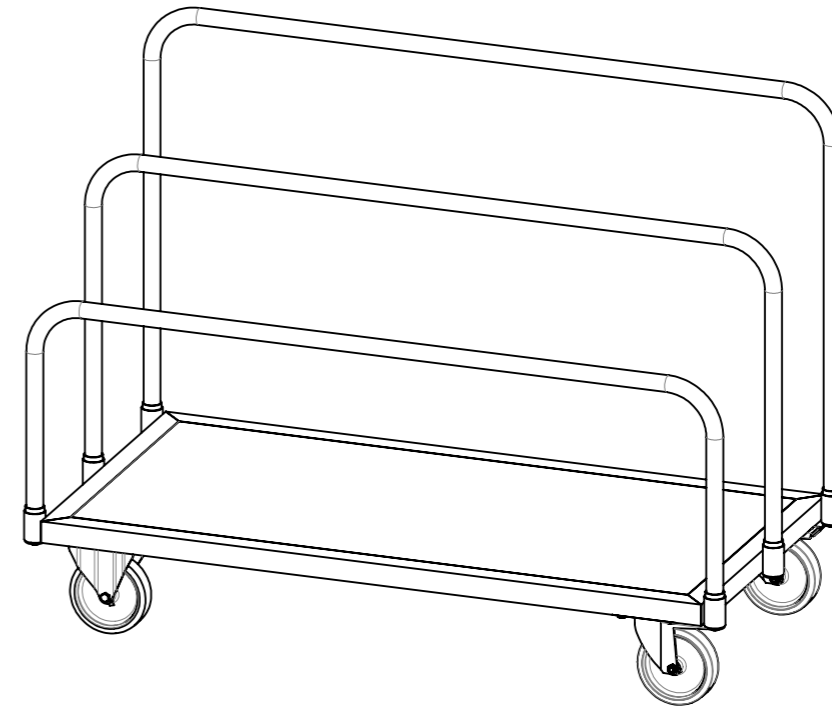
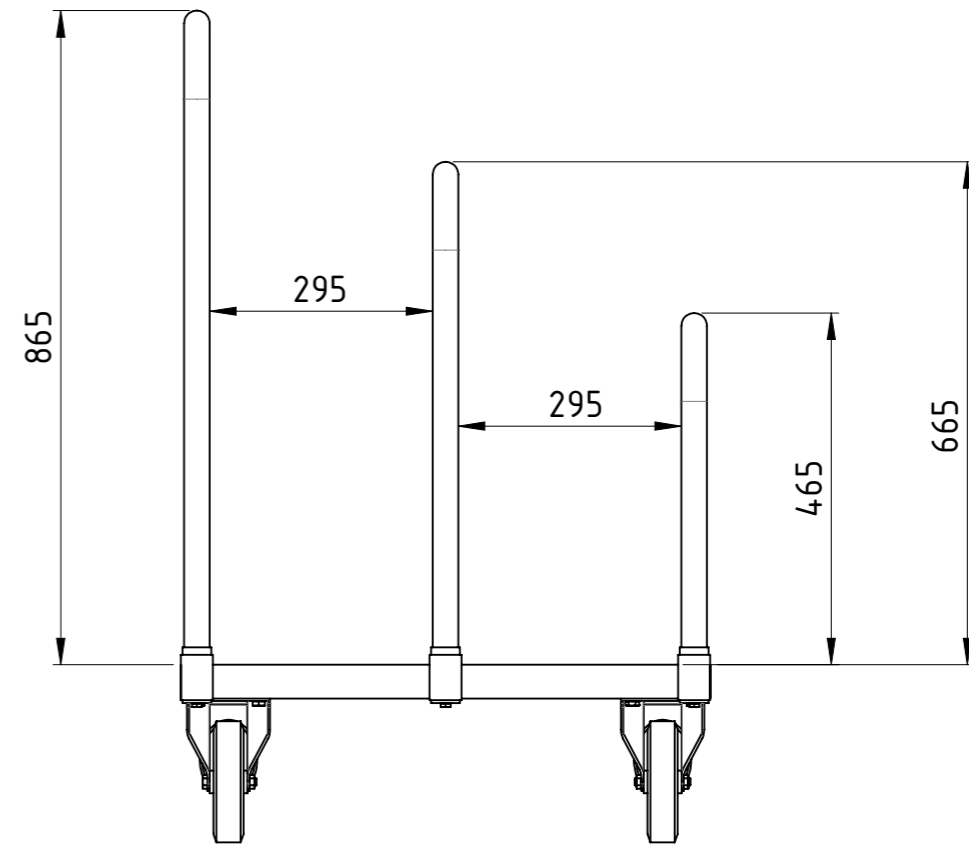
Maßstab in cm / SCALE IN CM



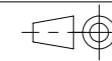
Diese Zeichnung darf weder vervielfältigt, Dritten zugänglich gemacht noch widerrechtlich benutzt werden. Nach ihrer gefertigte Teile dürfen vom Lieferanten Dritten weder zugänglich gemacht, überlassen noch verkauft werden.



Traglast 1000 kg,
4x Polyurethan-Lenkrollen (2x mit Totalfeststeller),
kunstharzlackiert RAL 5012 Lichtblau



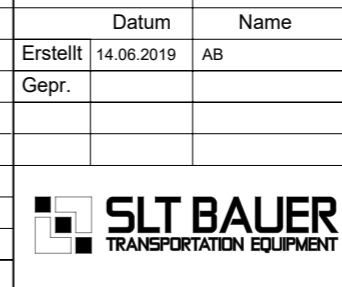
Weitergabe sowie Vervielfältigung dieses Dokumentes, Verwertung und Mitteilung seines Inhalts sind verboten, soweit nicht ausdrücklich gestattet. Zuwiderhandlungen verpflichten zu Schadenersatz. Alle Rechte für den Fall der Patent-, Gebrauchsmuster oder Geschmacksmustereintragung vorbehalten.



1:10

Gewicht [kg]: 47.345

		Datum	Name
Erstellt	14.06.2019	AB	
Gepr.			
Zust.			



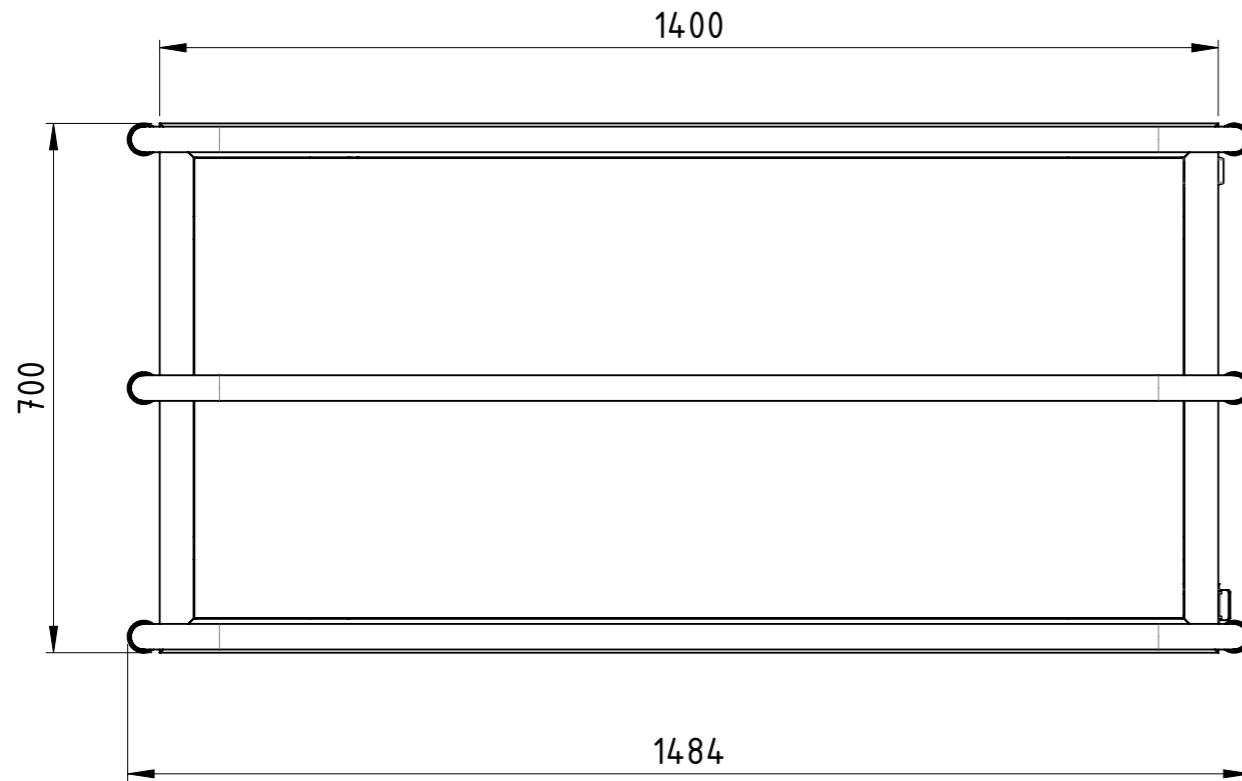
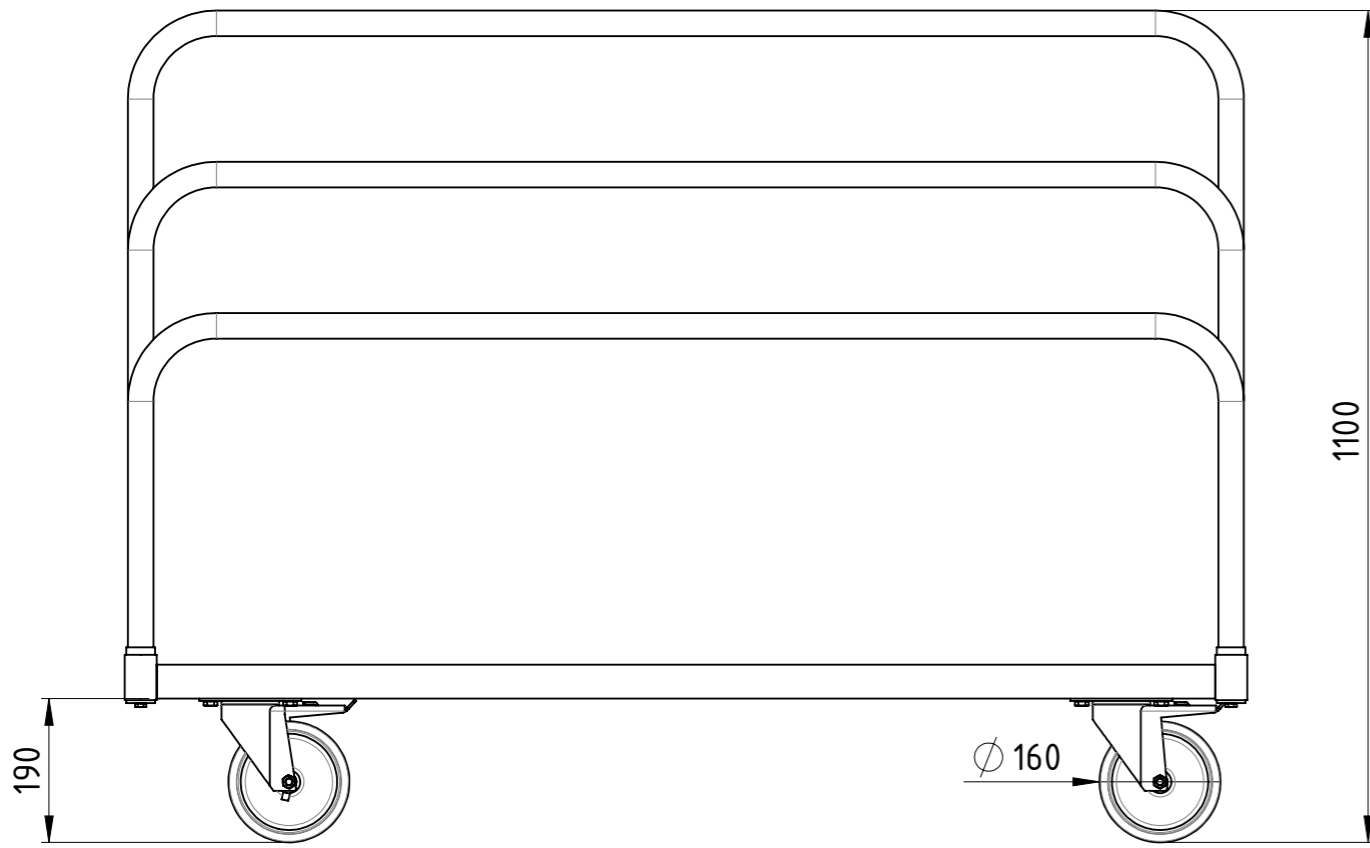
Plattenwagen		Revision	A3
			1 1
PLW-140x070-PU2BF-00			

COPYING, DELIVERY TO THIRD PARTIES AS WELL AS ILLEGAL UTILISATION OF TECHNICAL DOCUMENT IS NOT ALLOWED.

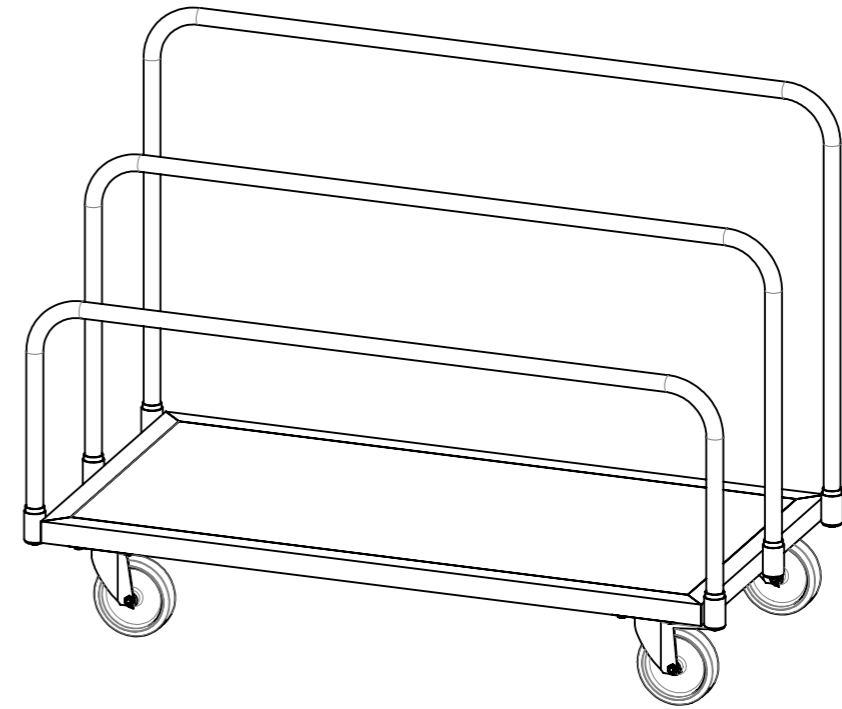
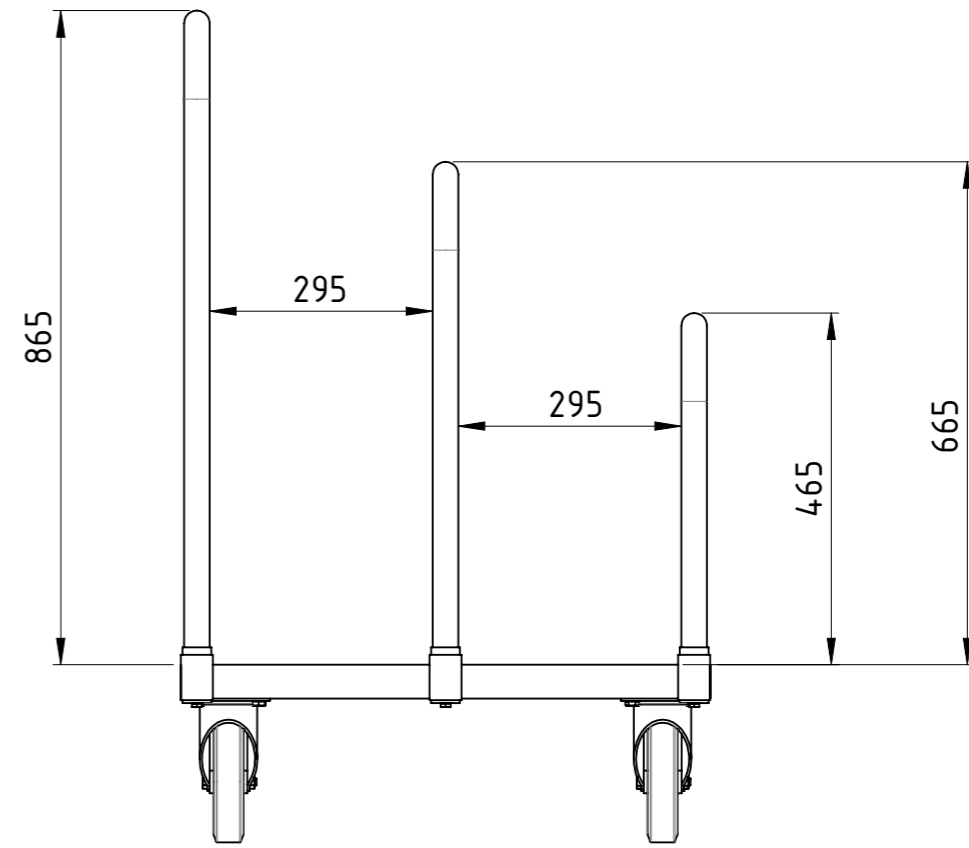
Maßstab in cm / SCALE IN CM



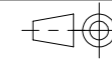
Diese Zeichnung darf weder vervielfältigt, Dritten zugänglich gemacht noch widerrechtlich benutzt werden. Nach ihrer gefertigte Teile dürfen vom Lieferanten Dritten weder zugänglich gemacht, überlassen noch verkauft werden.



Traglast 1000 kg,
4x Polyurethan-Lenkrollen (2x mit Totalfeststeller),
kunstharzlackiert RAL 5012 Lichtblau



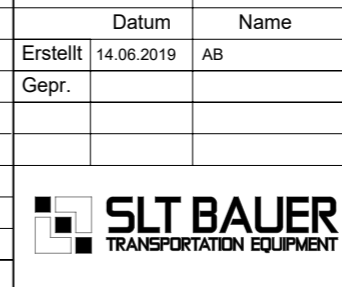
Weitergabe sowie Vervielfältigung dieses Dokumentes, Verwertung und Mitteilung seines Inhalts sind verboten, soweit nicht ausdrücklich gestattet. Zuwiderhandlungen verpflichten zu Schadenersatz. Alle Rechte für den Fall der Patent-, Gebrauchsmuster oder Geschmacksmustereintragung vorbehalten.



1:10

Gewicht [kg]: 47.608

Datum		Name	
Erstellt	14.06.2019	AB	
Gepr.			
Zust.			



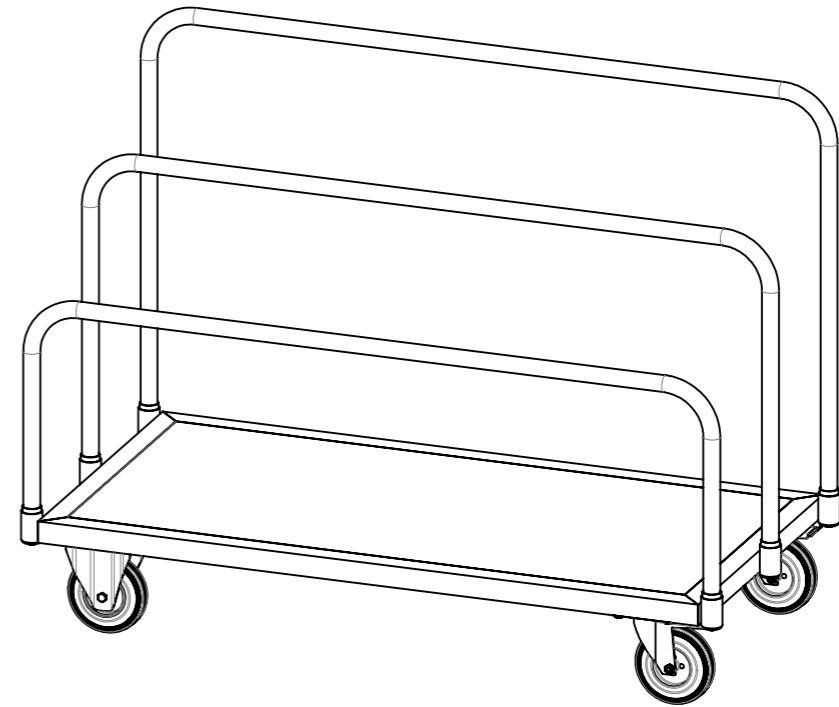
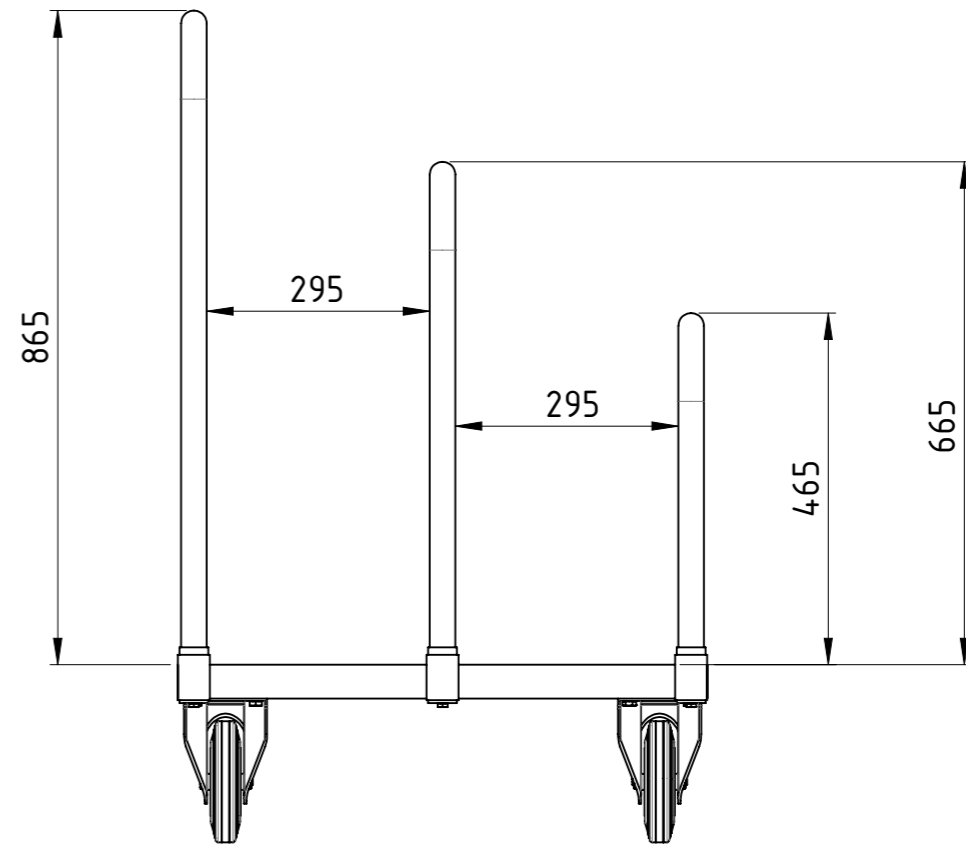
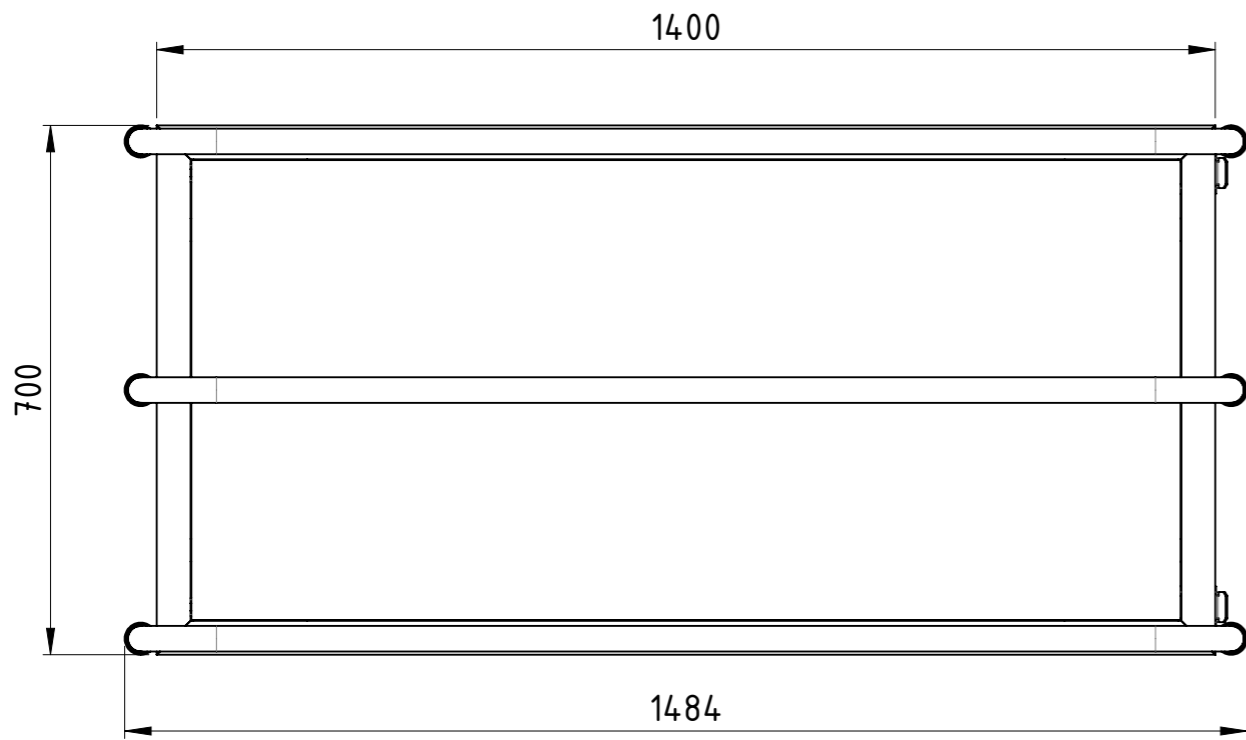
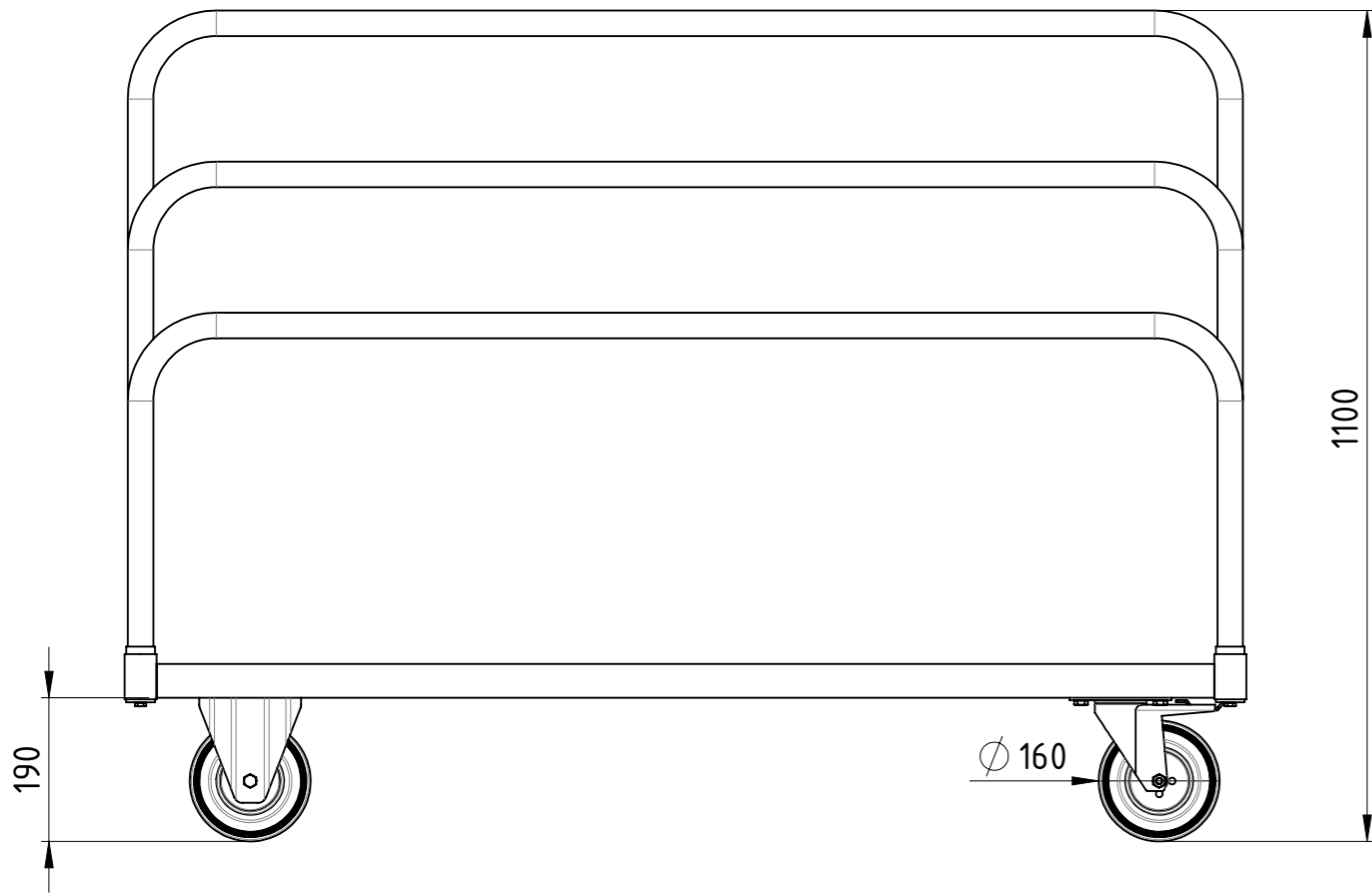
Plattenwagen		PLW-140x070-PU2TF-00	A3
			Revision
			1 1

COPYING, DELIVERY TO THIRD PARTIES AS WELL AS ILLEGAL UTILISATION OF TECHNICAL DOCUMENT IS NOT ALLOWED.

Maßstab in cm / SCALE IN CM



Diese Zeichnung darf weder vervielfältigt, Dritten zugänglich gemacht noch widerrechtlich benutzt werden. Nach ihrer gefertigte Teile dürfen vom Lieferanten Dritten weder zugänglich gemacht, überlassen noch verkauft werden.



Traglast 500 kg,
4x Vollgummi-Lenkrollen (2x mit Totalfeststeller),
kunstharzlackiert RAL 5012 Lichtblau

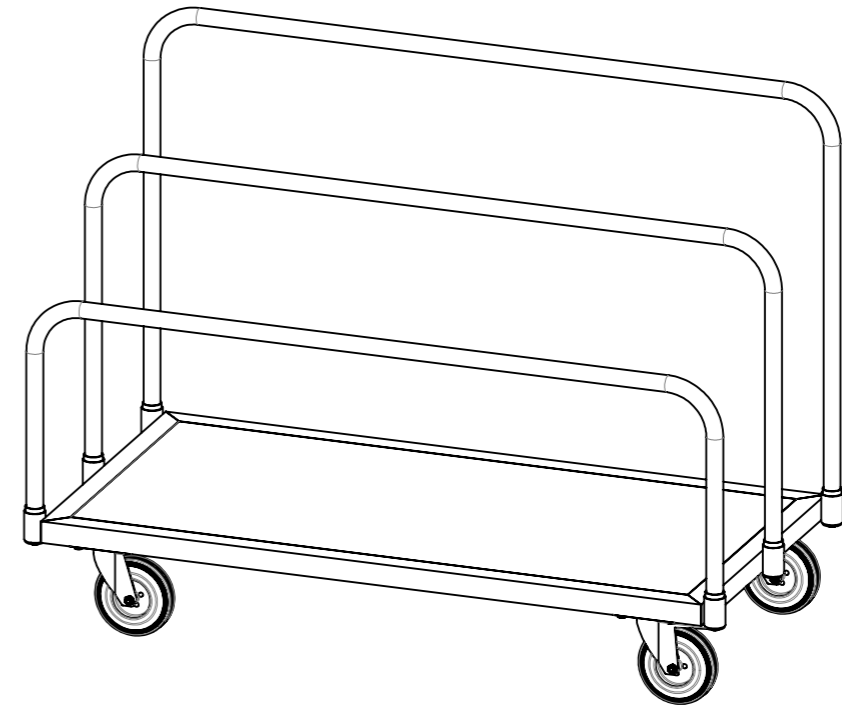
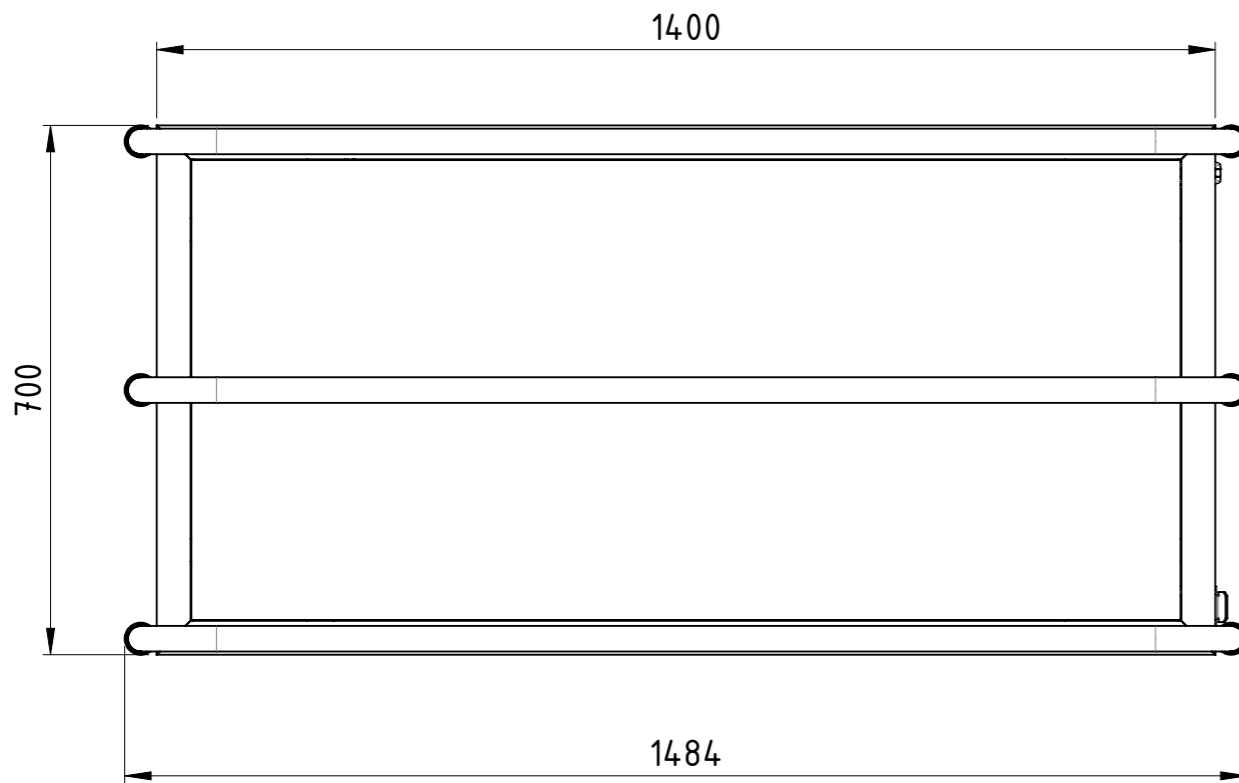
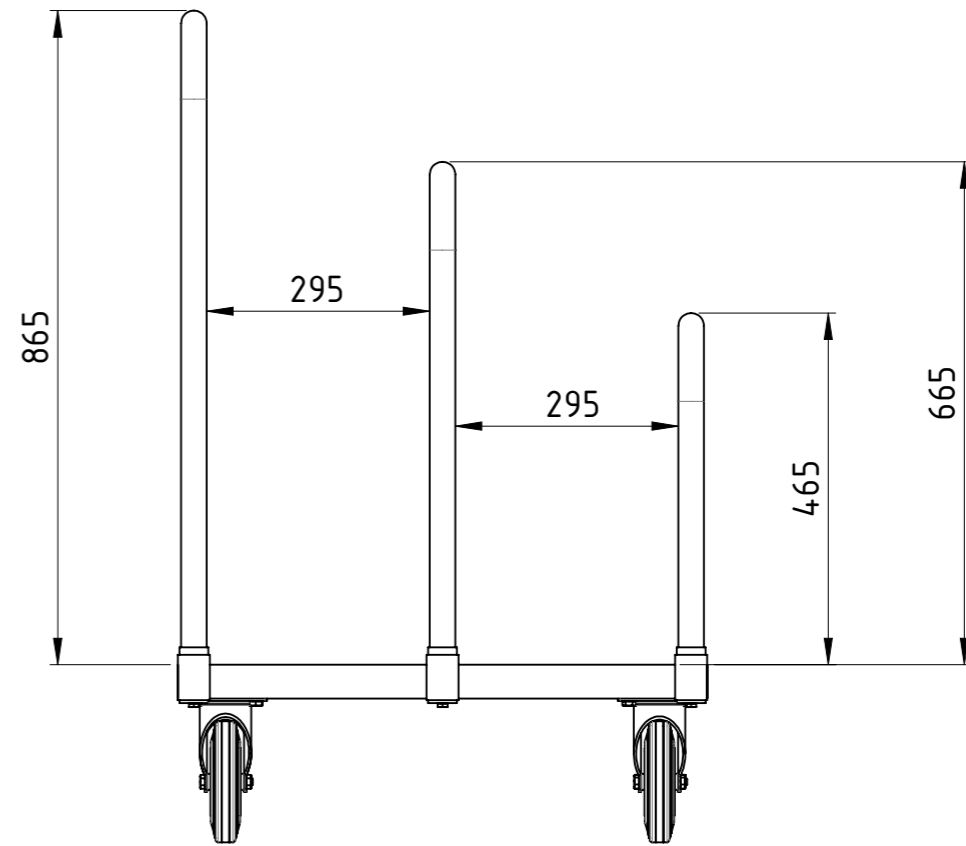
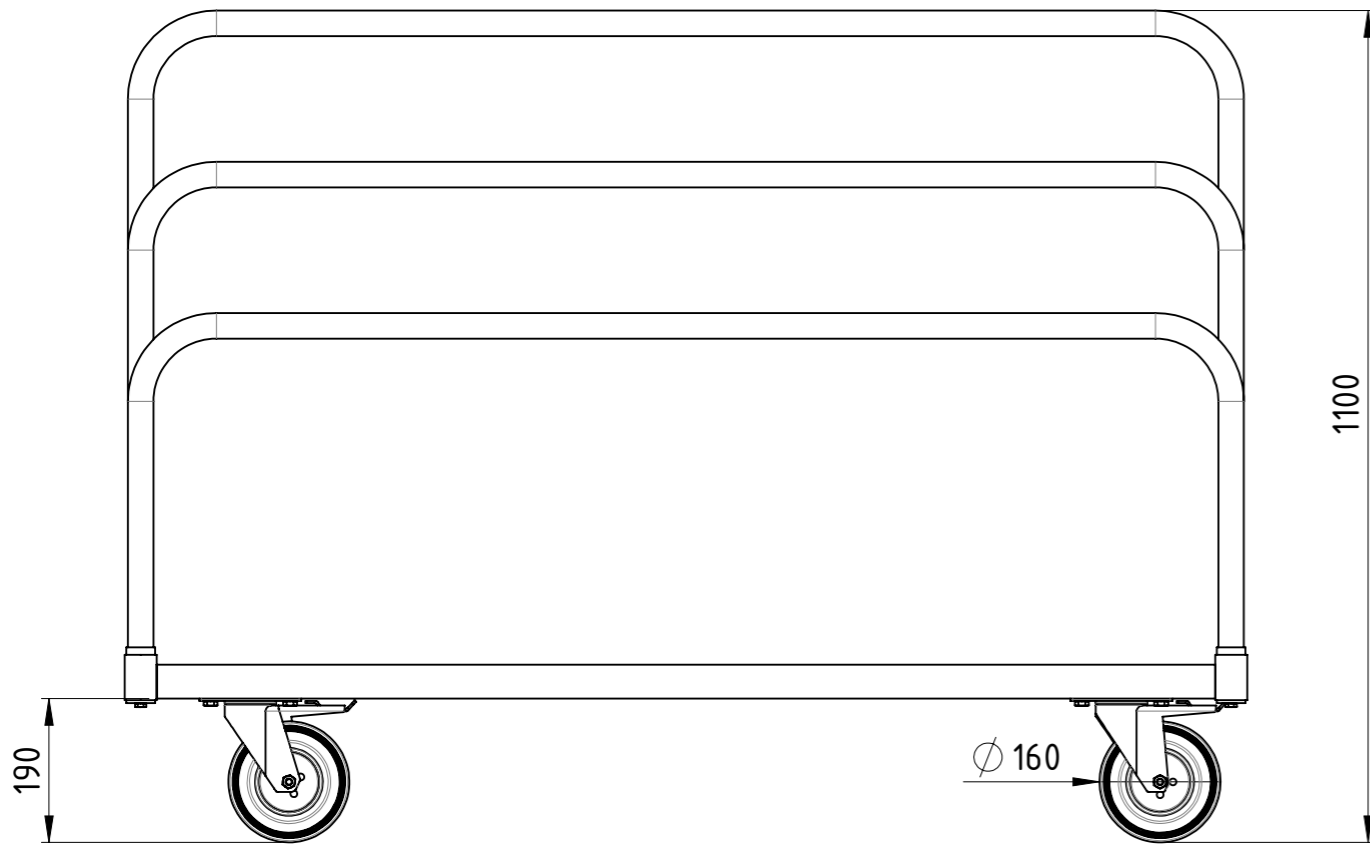
Weitergabe sowie Vervielfältigung dieses Dokumentes, Verwertung und Mitteilung seines Inhalts sind verboten, soweit nicht ausdrücklich gestattet. Zuwiderhandlungen verpflichten zu Schadensersatz. Alle Rechte für den Fall der Patent-, Gebrauchsmuster oder Geschmacksmustereintragung vorbehalten.				1:10	Gewicht [kg]: 47.768
		Datum	Name		
		Erstellt	14.06.2019	AB	
		Gepr.			
					Plattenwagen PLW-140x070-VG2BF-00

COPYING, DELIVERY TO THIRD PARTIES AS WELL AS ILLEGAL UTILISATION OF TECHNICAL DOCUMENT IS NOT ALLOWED.

Maßstab in cm / SCALE IN CM

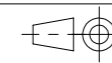


Diese Zeichnung darf weder vervielfältigt, Dritten zugänglich gemacht noch widerrechtlich benutzt werden. Nach ihrer gefertigte Teile dürfen vom Lieferanten Dritten weder zugänglich gemacht, überlassen noch verkauft werden.



Traglast 500 kg,
4x Vollgummi-Lenkrollen (2x mit Totalfeststeller),
kunstharzlackiert RAL 5012 Lichtblau

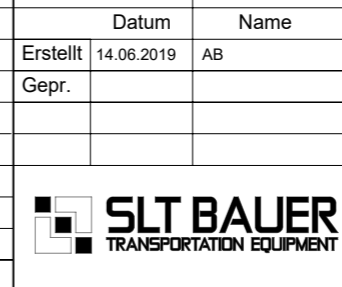
Weitergabe sowie Vervielfältigung dieses Dokumentes, Verwertung und Mitteilung seines Inhalts sind verboten, soweit nicht ausdrücklich gestattet. Zuwiderhandlungen verpflichten zu Schadenersatz. Alle Rechte für den Fall der Patent-, Gebrauchsmuster oder Geschmacksmustereintragung vorbehalten.



1:10

Gewicht [kg]: 47.516

		Datum	Name
Erstellt	14.06.2019	AB	
Gepr.			
Zust.			



Plattenwagen		PLW-140x070-VG2TF-00	A3
			Revision
			1 1