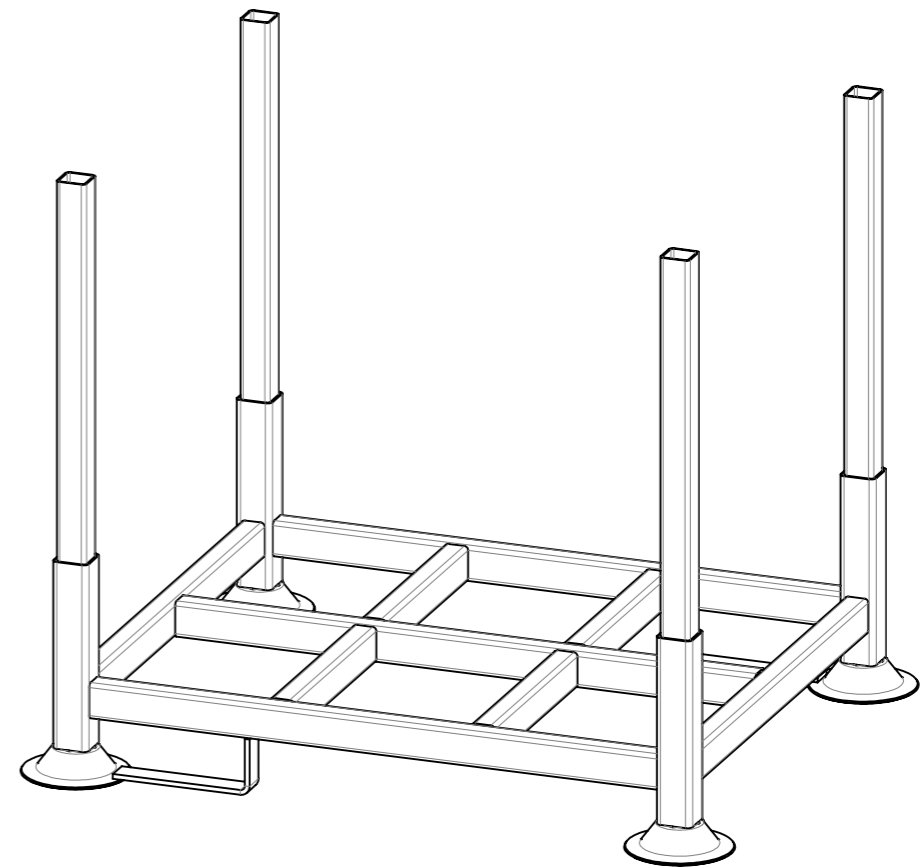
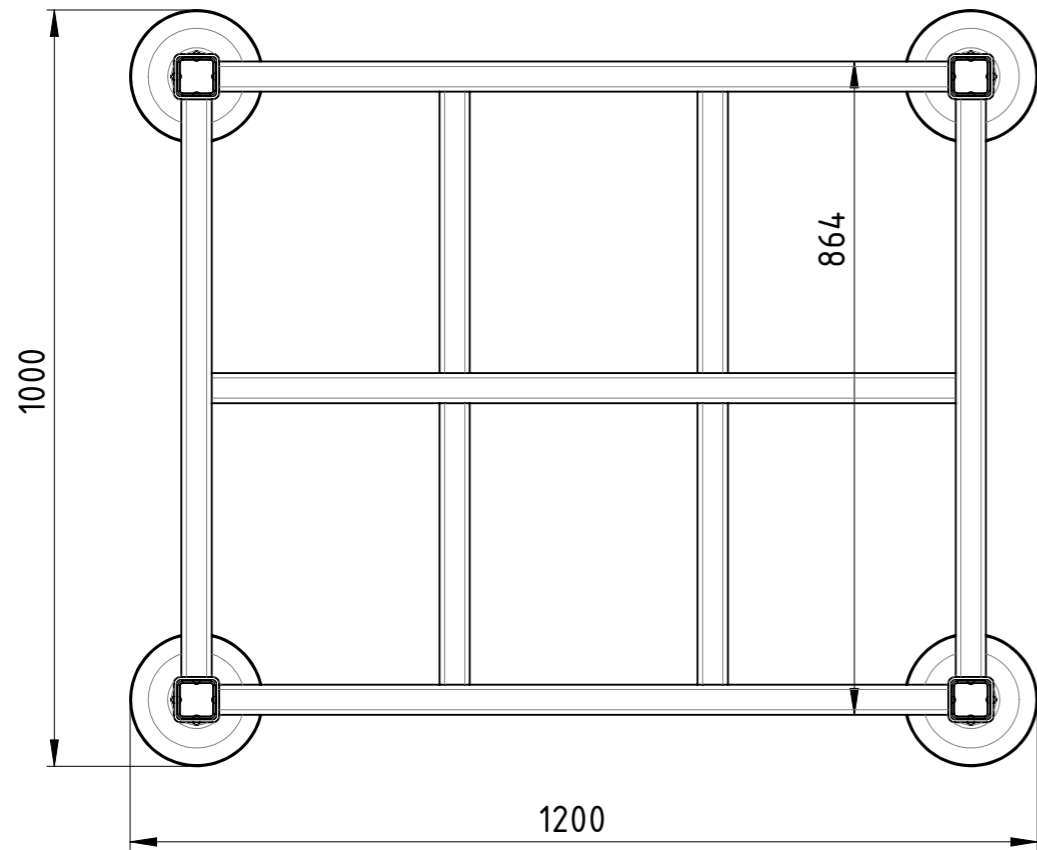
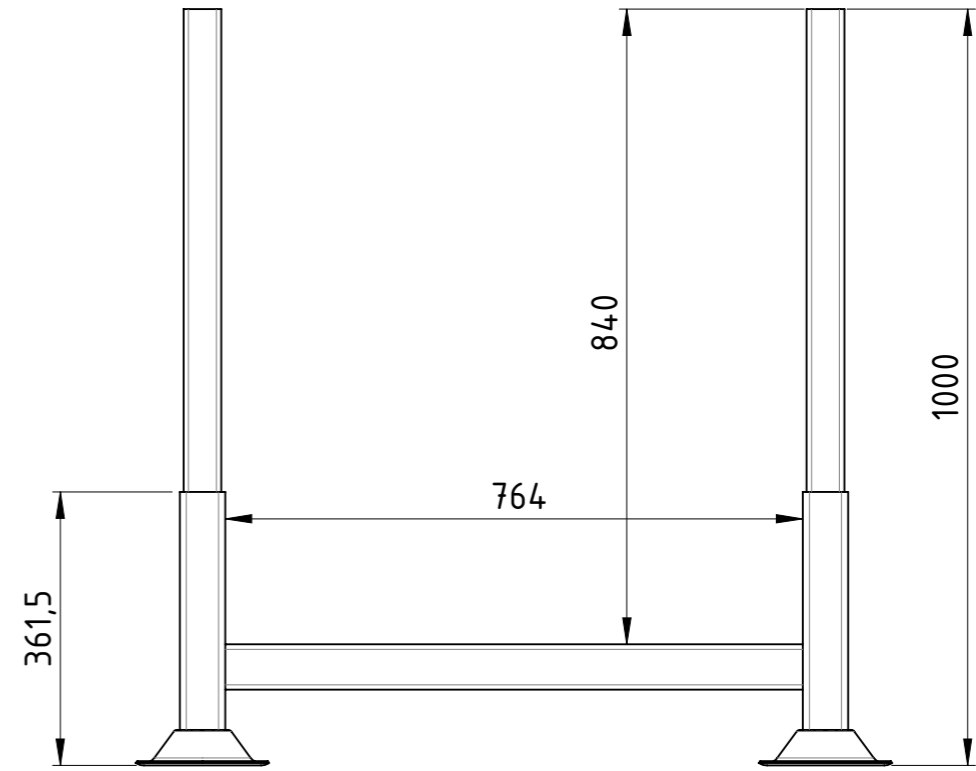
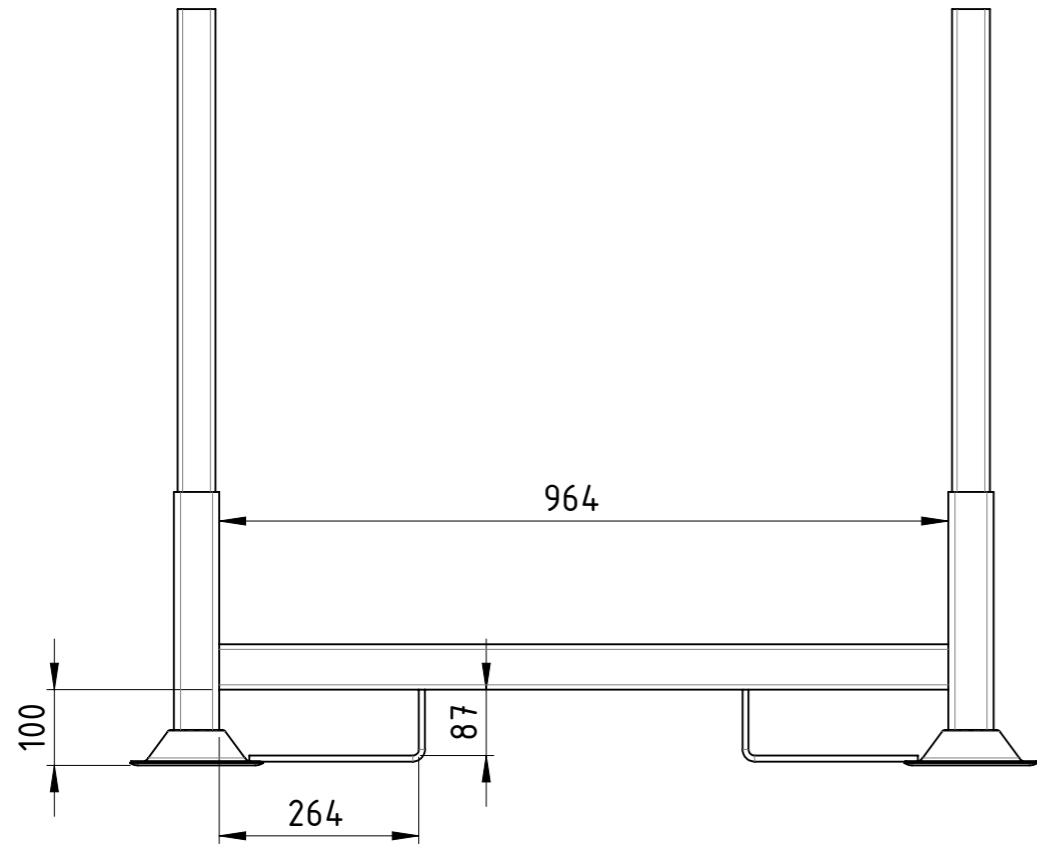


COPYING, DELIVERY TO THIRD PARTIES AS WELL AS ILLEGAL UTILISATION OF TECHNICAL DOCUMENT IS NOT ALLOWED.

Maßstab in cm / SCALE IN CM



Diese Zeichnung darf weder vervielfältigt, Dritten zugänglich gemacht noch widerrechtlich benutzt werden. Nach ihrer gefertigte Teile dürfen vom Lieferanten Dritten weder zugänglich gemacht, überlassen noch verkauft werden.

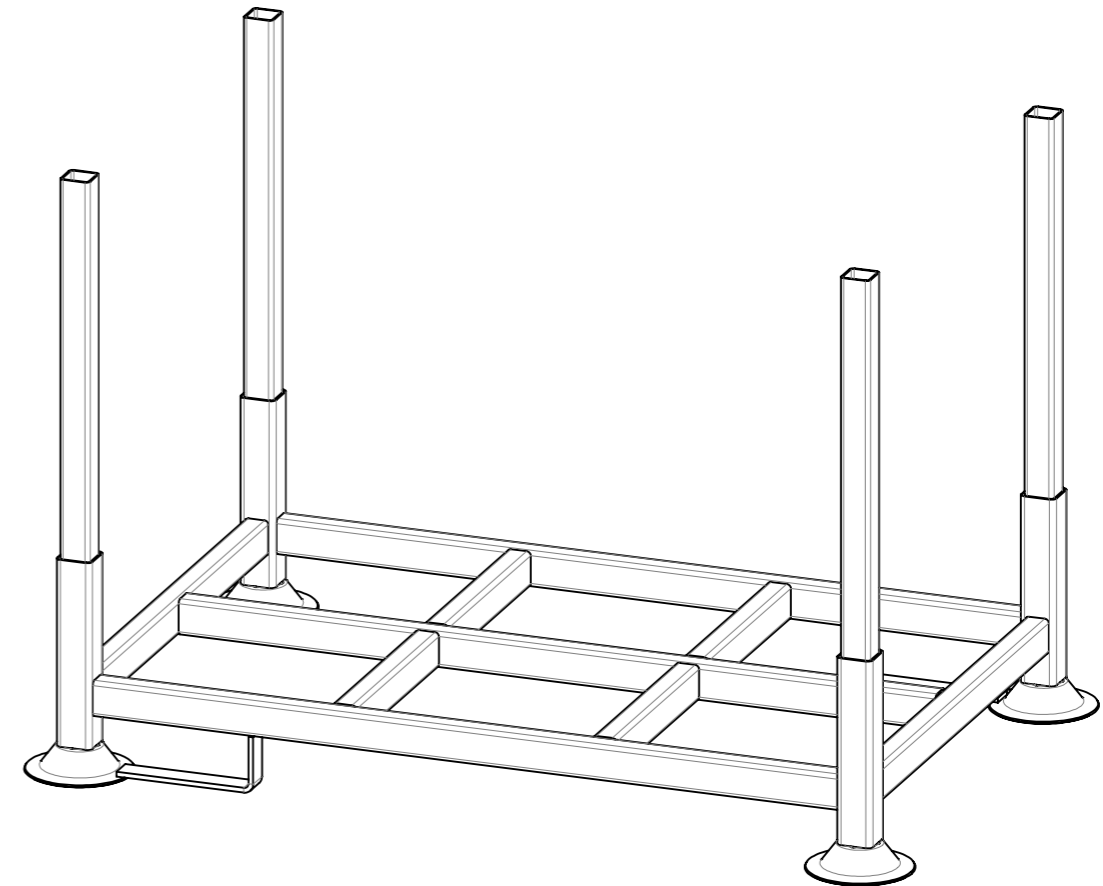
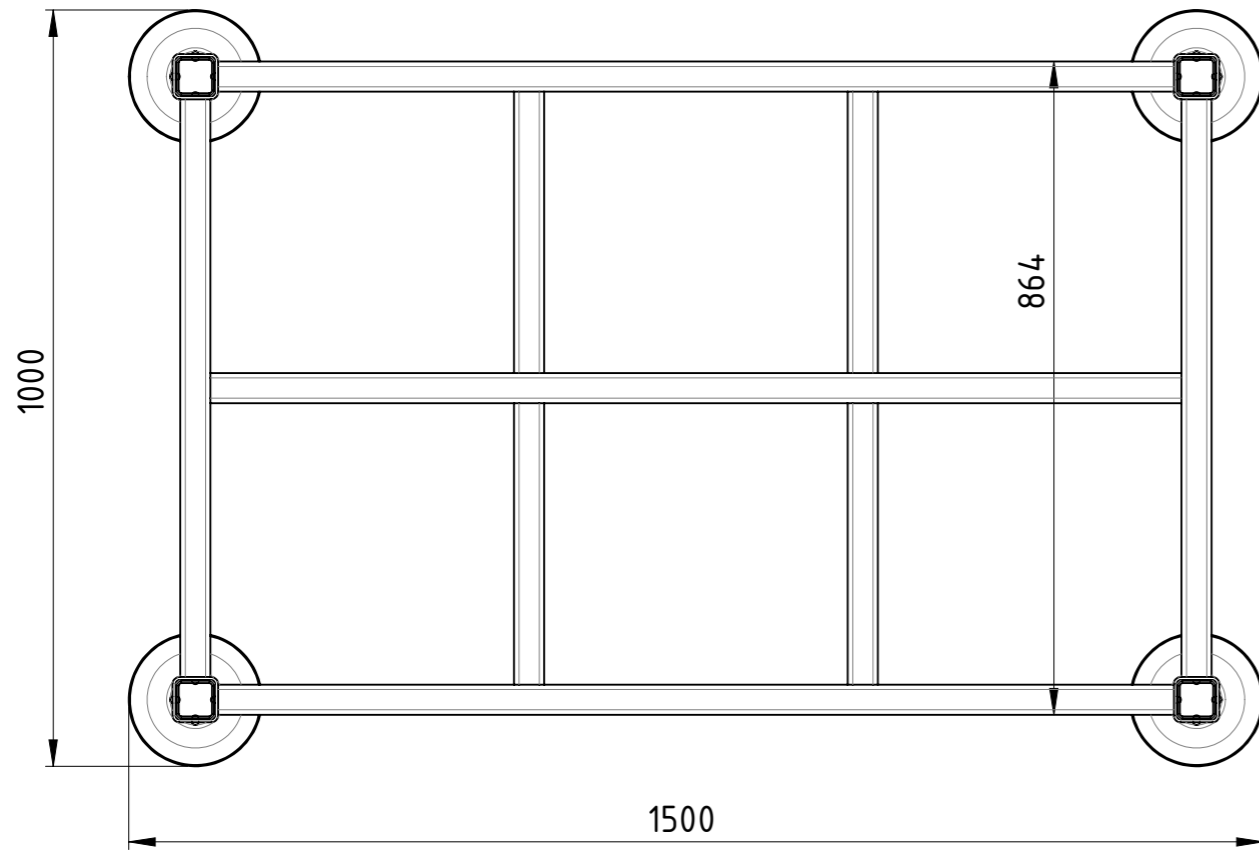
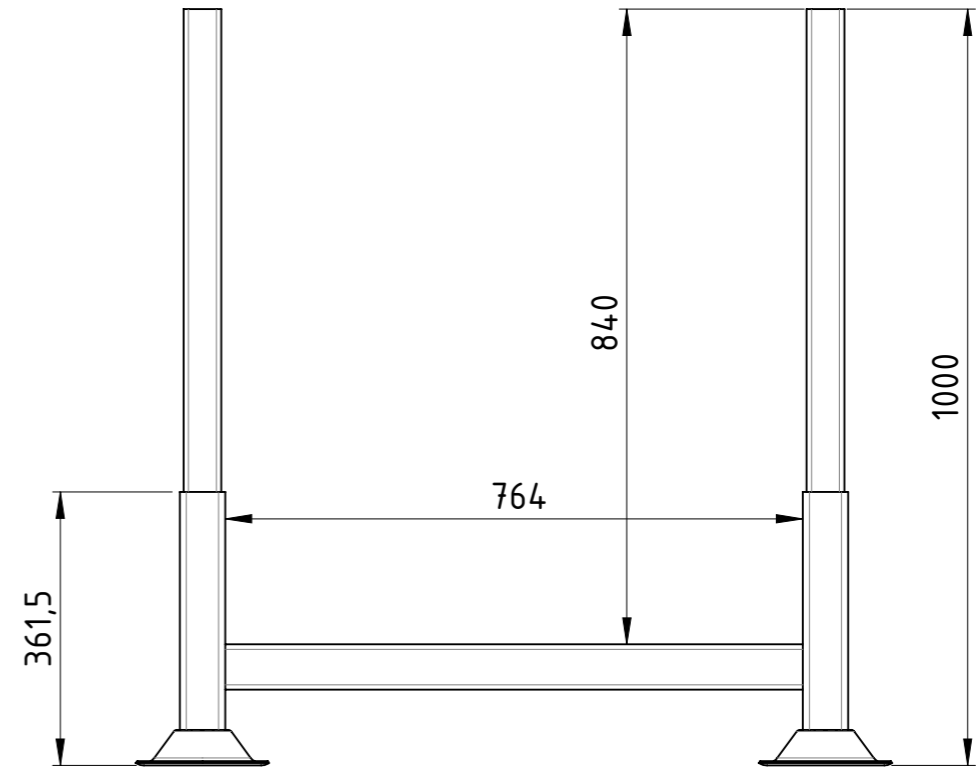
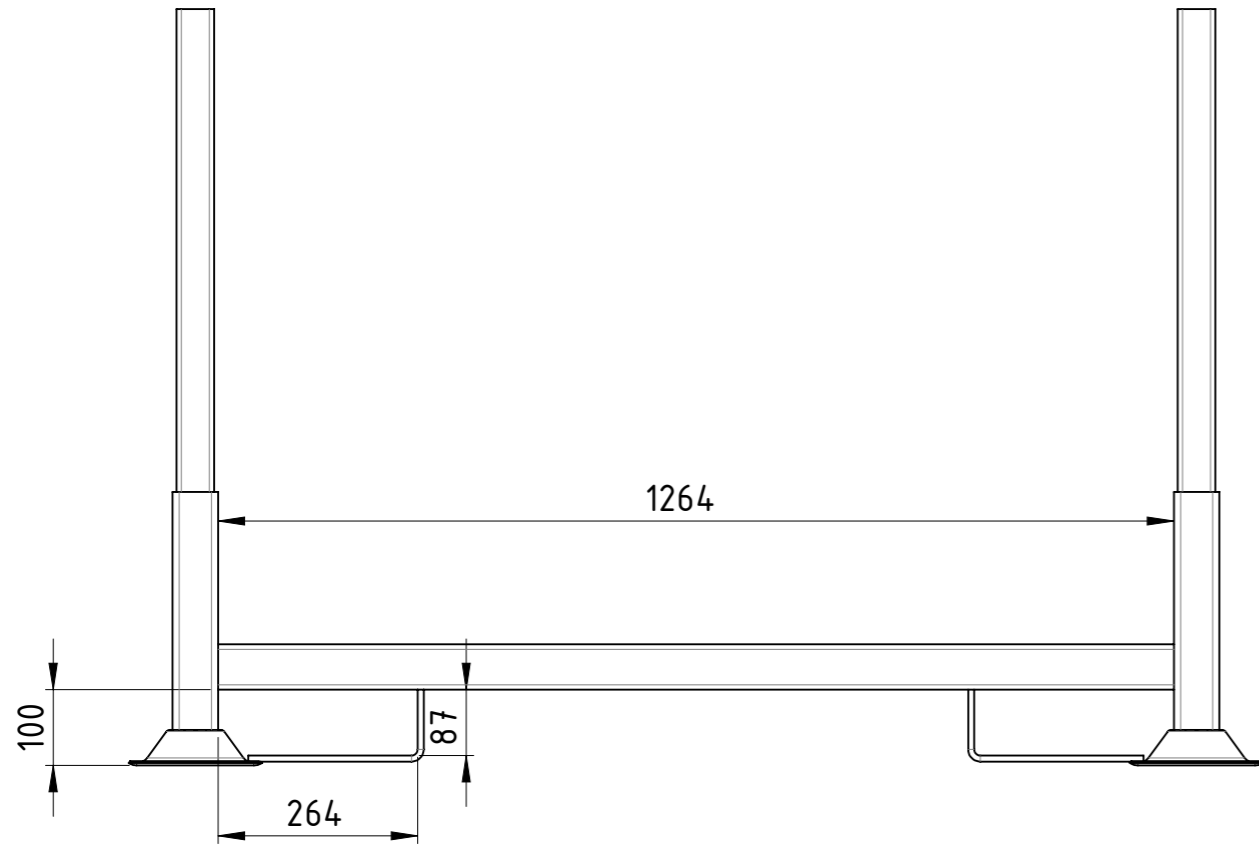


Traglast 1500 kg, Auflast 4500 kg,
 kunstharzlackiert RAL 5012 Lichtblau

Weitergabe sowie Vervielfältigung dieses Dokumentes, Verwertung und Mitteilung seines Inhalts sind verboten, soweit nicht ausdrücklich gestattet. Zuwiderhandlungen verpflichten zu Schadenersatz. Alle Rechte für den Fall der Patent-, Gebrauchsmuster oder Geschmacksmustereintragung vorbehalten.				1:10	Gewicht [kg]: 53.595
		Datum	Name		
		Erstellt	19.09.2018	AB	
		Gepr.			
		Rungenpalette			
		SLT BAUER TRANSPORTATION EQUIPMENT		RR-120x100x100-00	
Zust.				Revision	A3 1 1

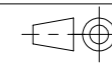


Diese Zeichnung darf weder vervielfältigt, Dritten zugänglich gemacht noch widerrechtlich benutzt werden. Nach ihrer gefertigte Teile dürfen vom Lieferanten Dritten weder zugänglich gemacht, überlassen noch verkauft werden.



Traglast 1500 kg, Auflast 4500 kg,
 kunstharzlackiert RAL 5012 Lichtblau

Weitergabe sowie Vervielfältigung dieses Dokumentes, Verwertung und Mitteilung seines Inhalts sind verboten, soweit nicht ausdrücklich gestattet. Zuwiderhandlungen verpflichten zu Schadenersatz. Alle Rechte für den Fall der Patent-, Gebrauchsmuster oder Geschmacksmustereintragung vorbehalten.



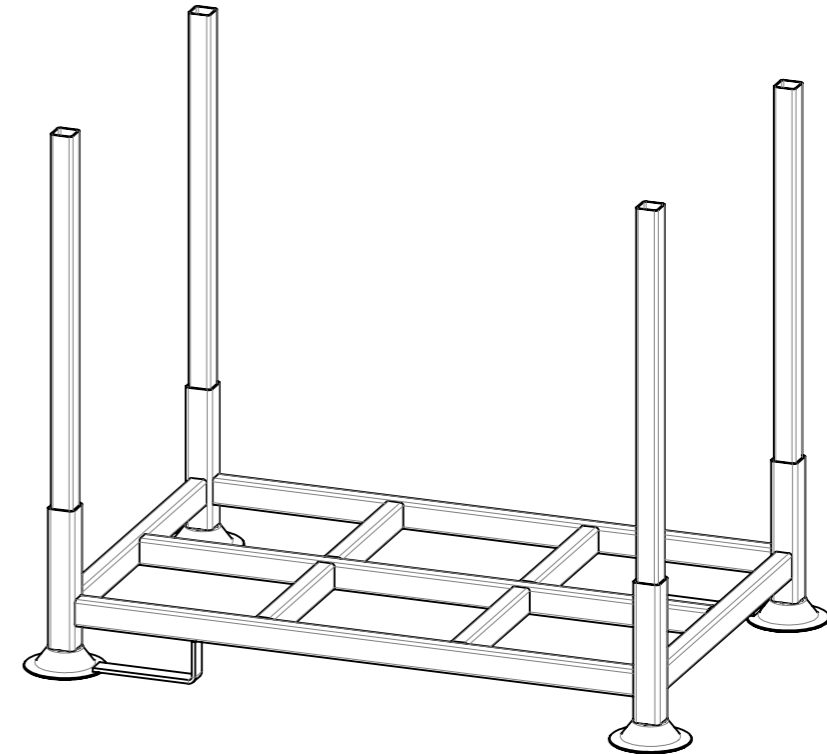
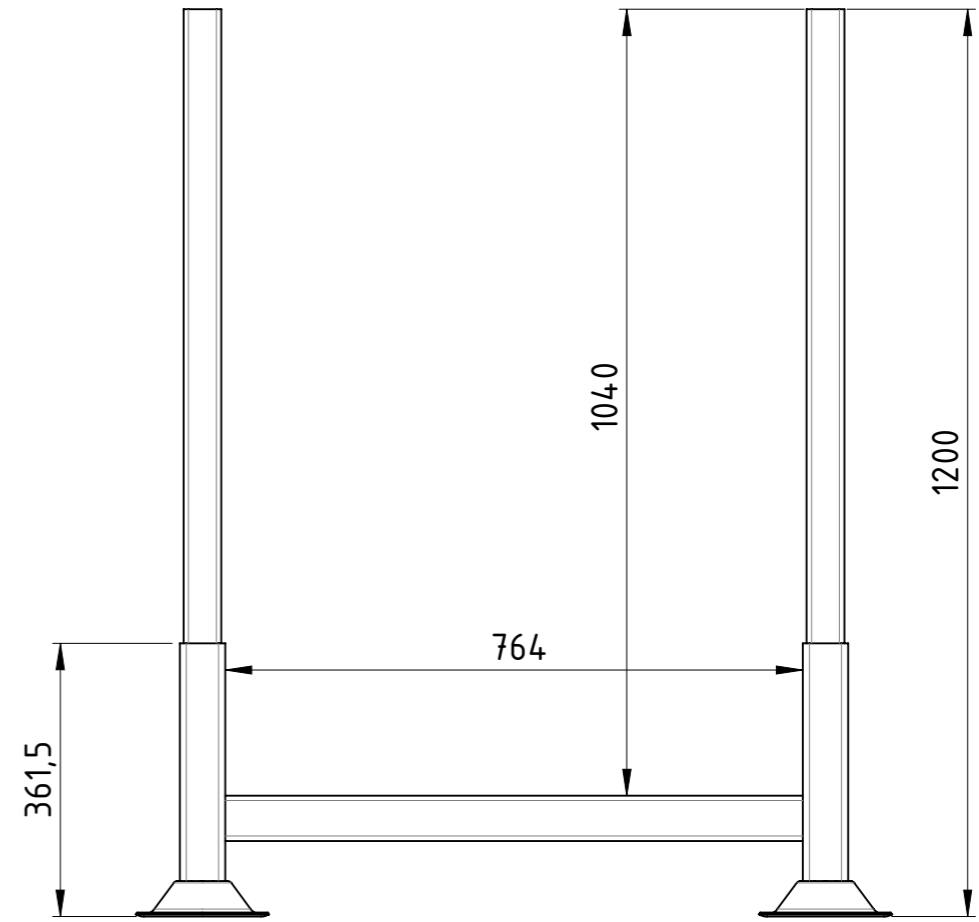
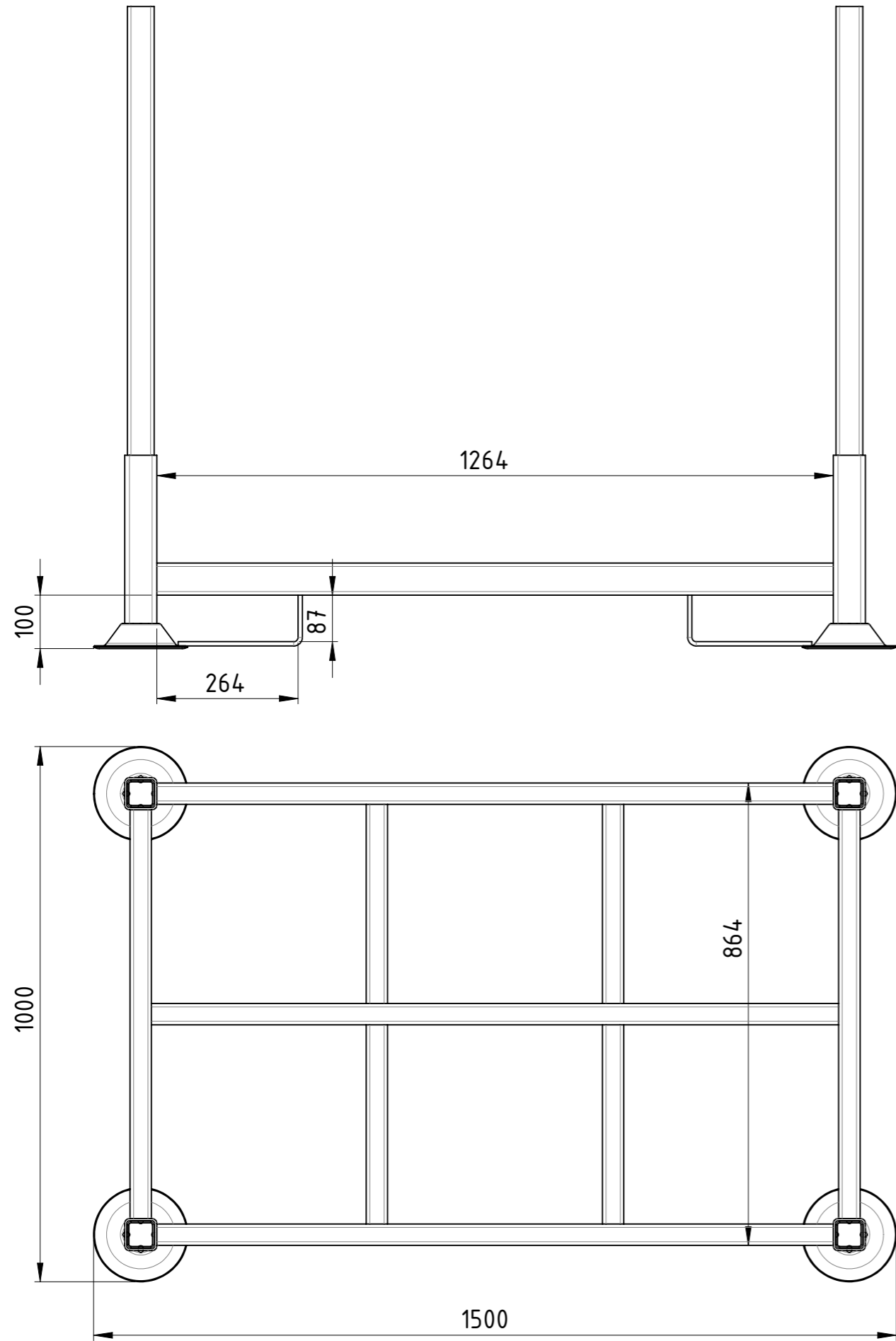
1:10

Gewicht [kg]: 57.370

	Datum	Name
Erstellt	19.09.2018	AB
Gepr.		
Zust.		

		Rungenpalette RR-150x100x100-00	

Rungenpalette RR-150x100x100-00		A3
		Revision



Traglast 1500 kg, Auflast 4500 kg,
 kunstharzlackiert RAL 5012 Lichtblau

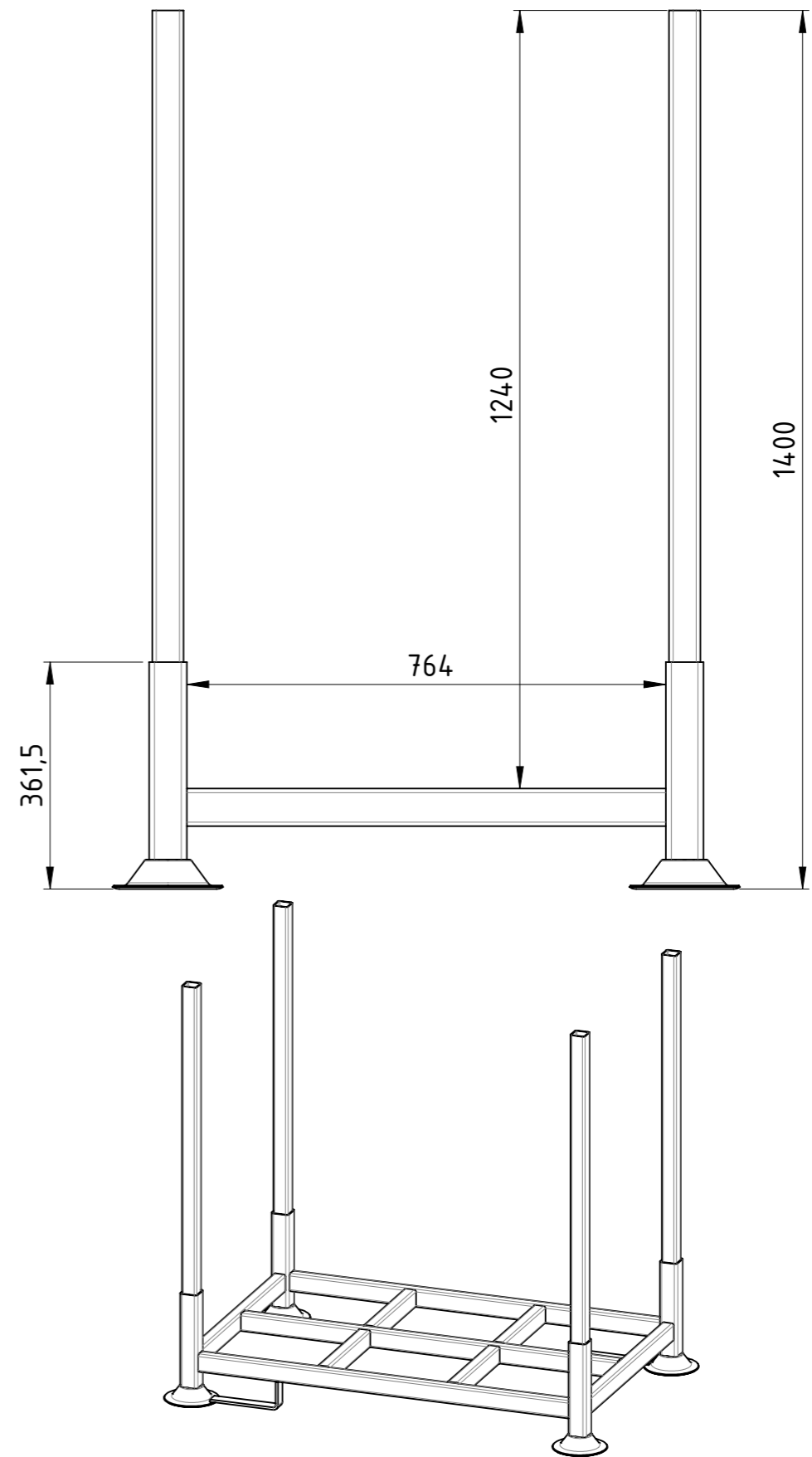
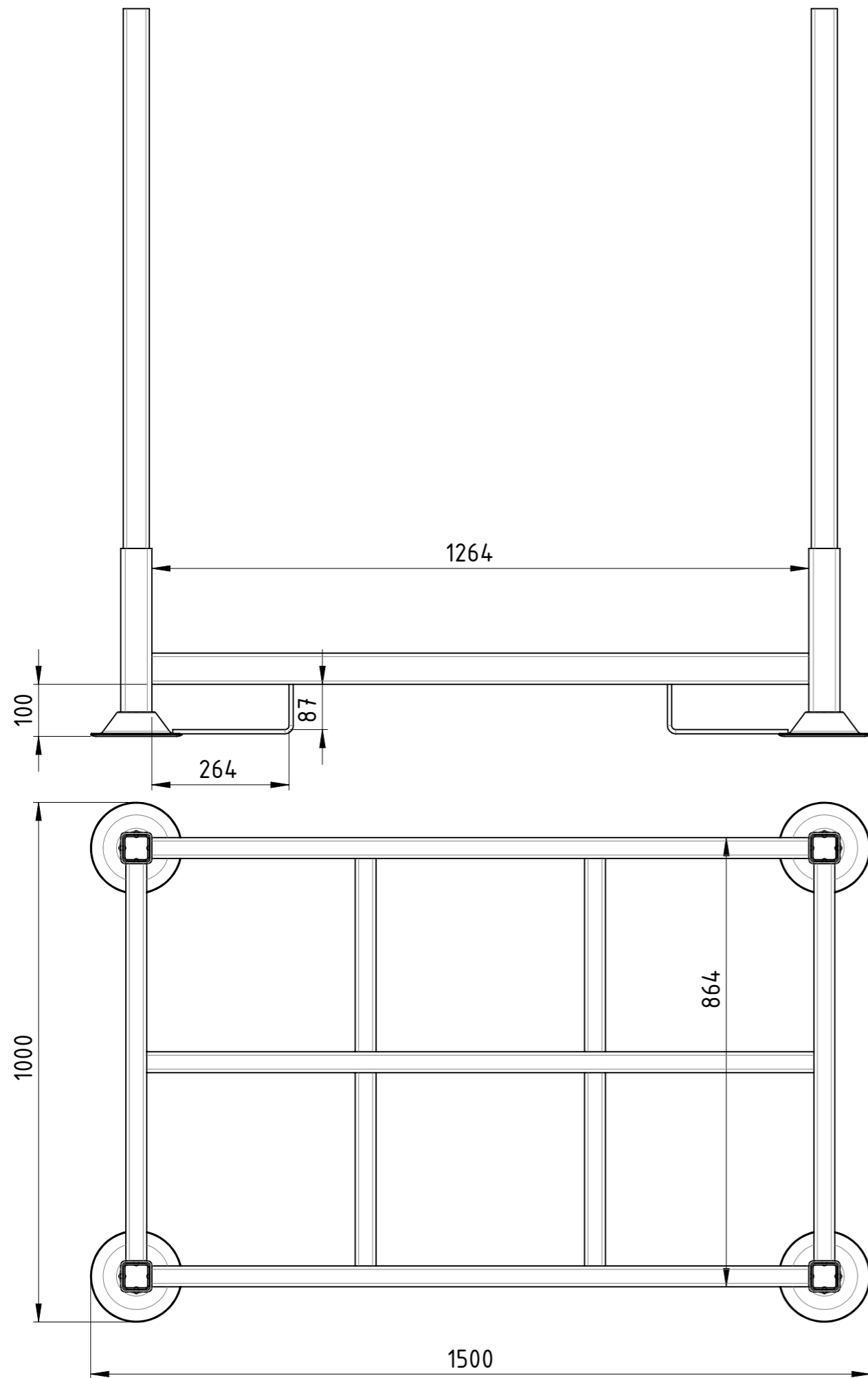
Weitergabe sowie Vervielfältigung dieses Dokumentes, Verwertung und Mitteilung seines Inhalts sind verboten, soweit nicht ausdrücklich gestattet. Zuwiderhandlungen verpflichten zu Schadenersatz. Alle Rechte für den Fall der Patent-, Gebrauchsmuster oder Geschmacksmustereintragung vorbehalten.

Zust.			
-------	--	--	--

	Datum	Name
Erstellt	19.09.2018	AB
Gepr.		

1:10	Gewicht [kg]: 60.725
Rungenpalette	
RR-150x100x120-00	
Revision	A3 1 1





Traglast 1500 kg, Auflast 4500 kg,
kunstharzlackiert RAL 5012 Lichtblau

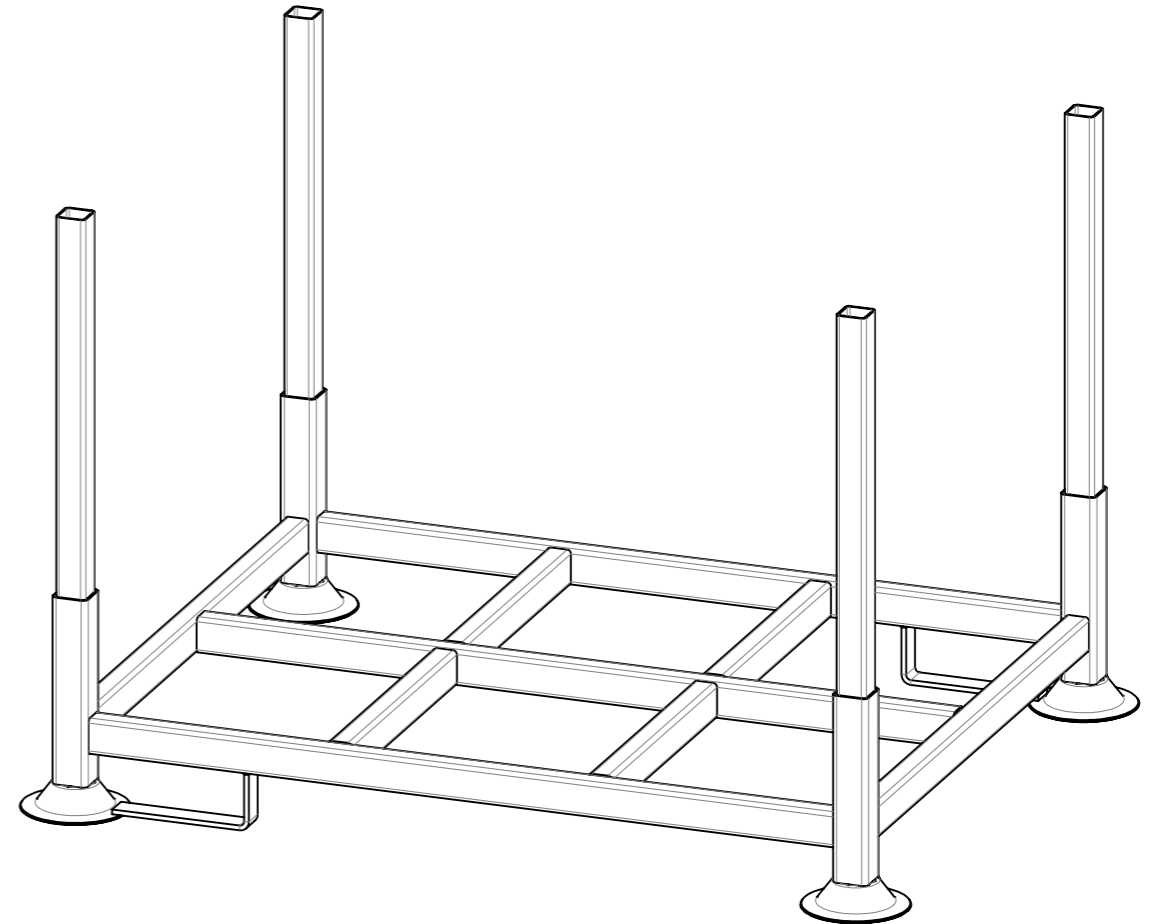
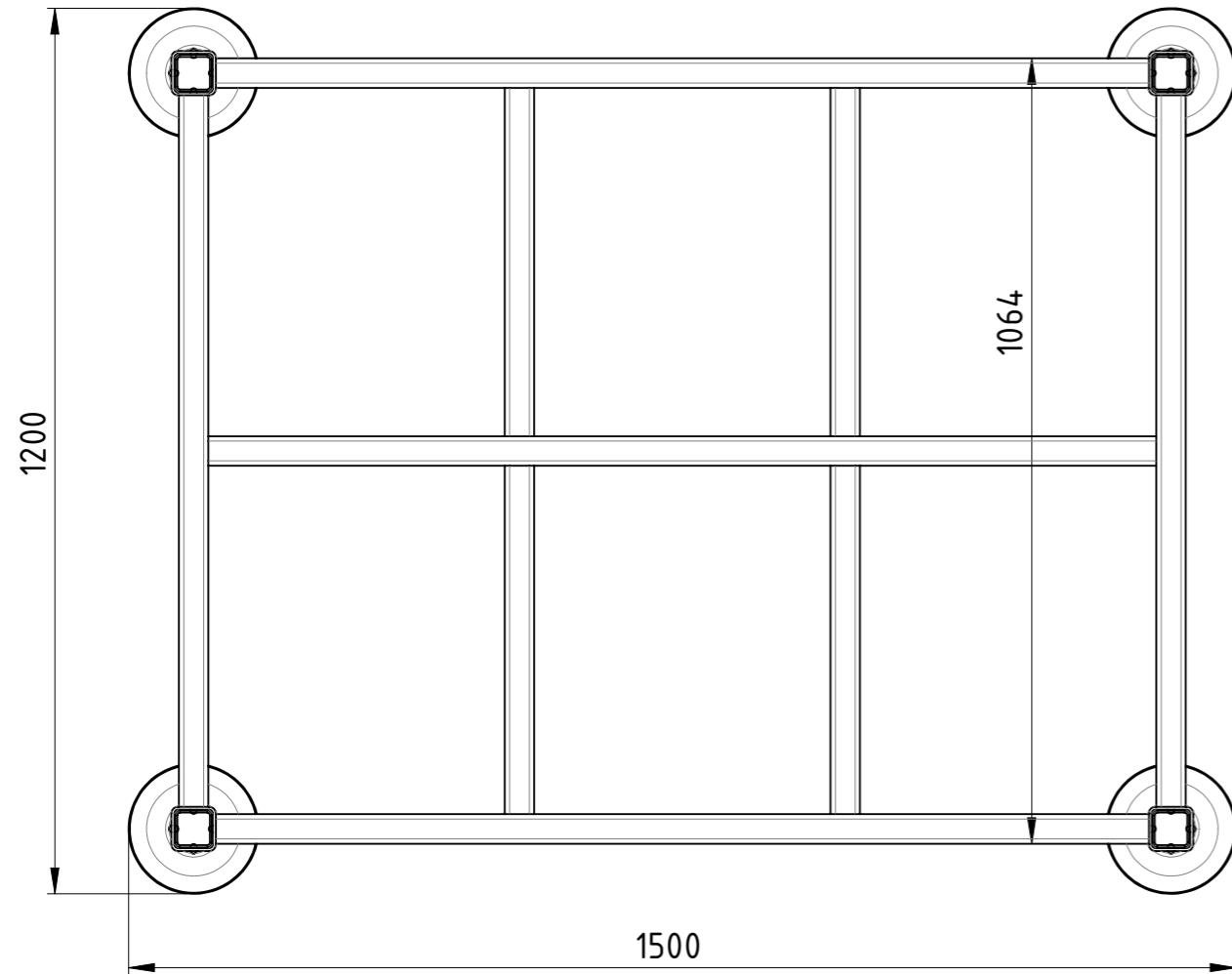
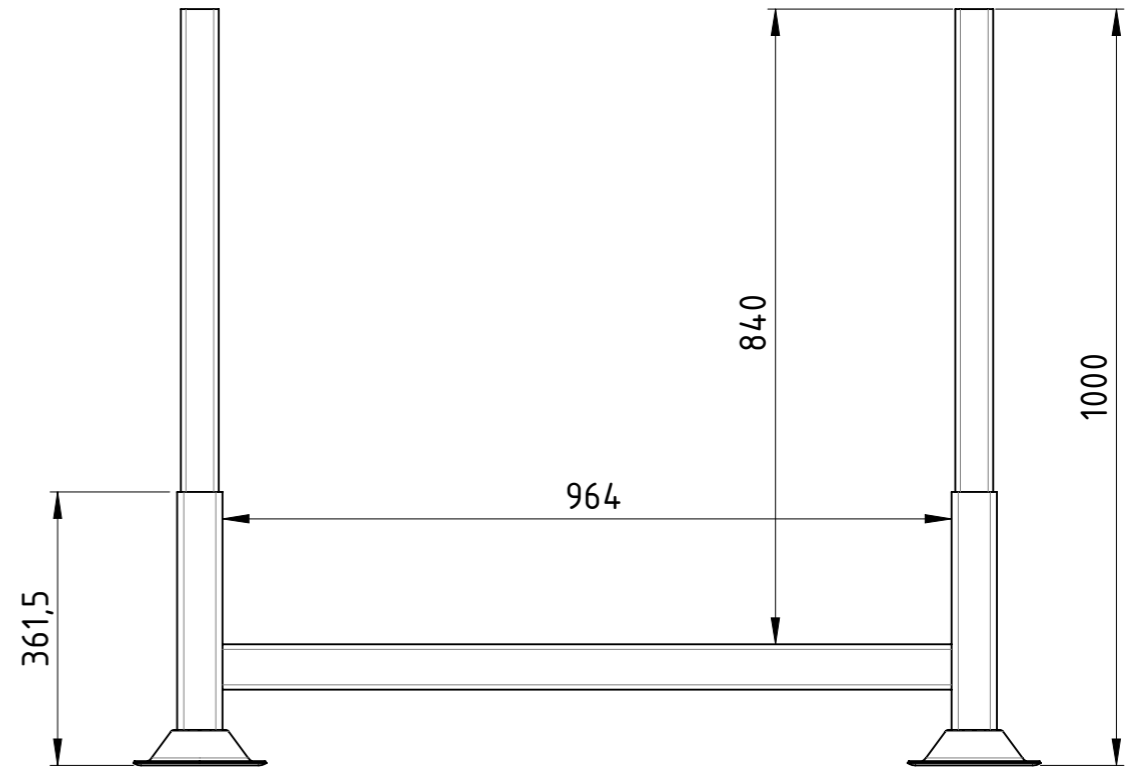
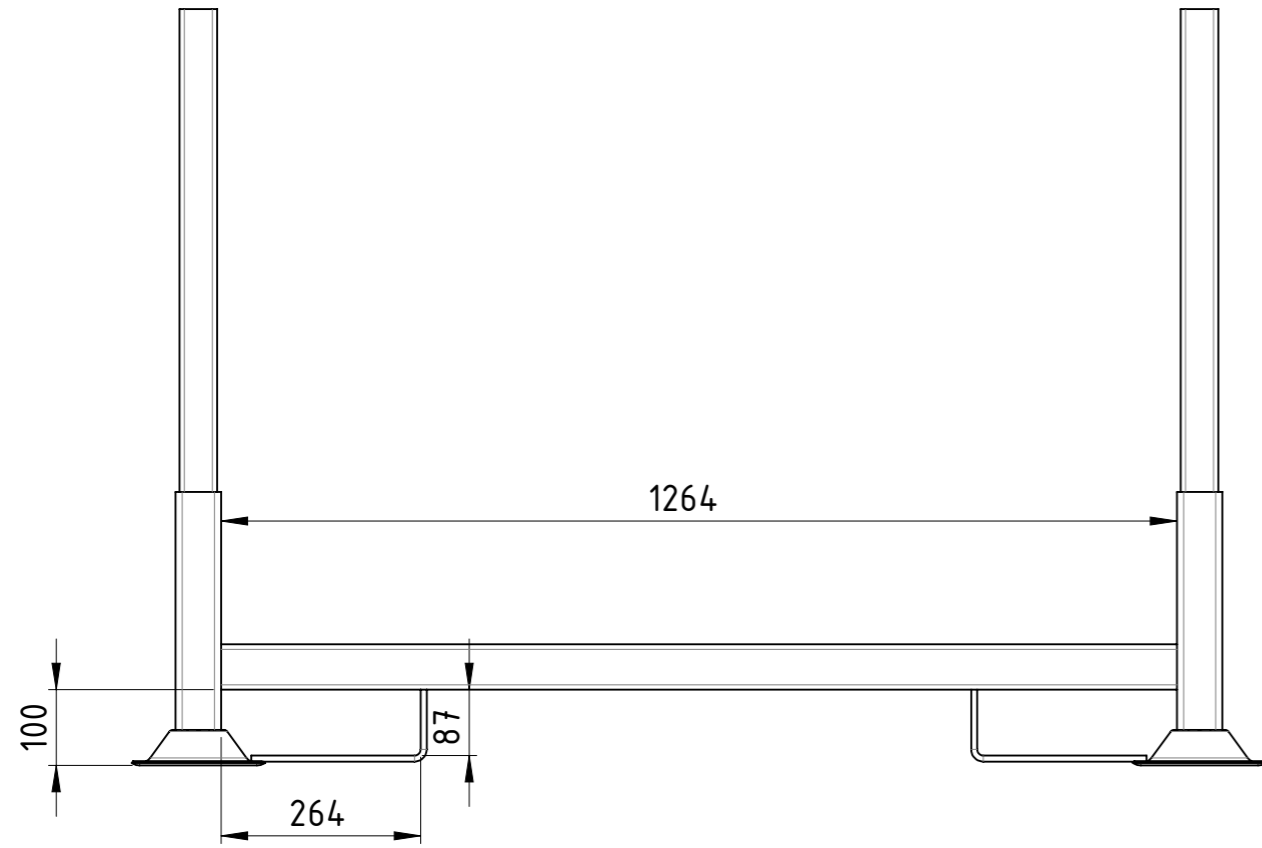
Weitergabe sowie Vervielfältigung dieses Dokumentes, Verwertung und Mitteilung seines Inhalts sind verboten, soweit nicht ausdrücklich gestattet. Zuwiderhandlungen verpflichten zu Schadenersatz. Alle Rechte für den Fall der Patent-, Gebrauchsmuster oder Geschmacksmustereintragung vorbehalten.				1:10	Gewicht [kg]: 64.080
		Datum	Name		
		Erstellt	19.09.2018	AB	
		Gepr.			
					Rungenpalette
					RR-150x100x140-00
					A3
					Revision
					1 1
Zust.					

COPYING, DELIVERY TO THIRD PARTIES AS WELL AS ILLEGAL UTILISATION OF TECHNICAL DOCUMENT IS NOT ALLOWED.

Maßstab in cm / SCALE IN CM

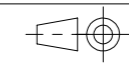


Diese Zeichnung darf weder vervielfältigt, Dritten zugänglich gemacht noch widerrechtlich benutzt werden. Nach ihrer gefertigten Teile dürfen vom Lieferanten Dritten weder zugänglich gemacht, überlassen noch verkauft werden.



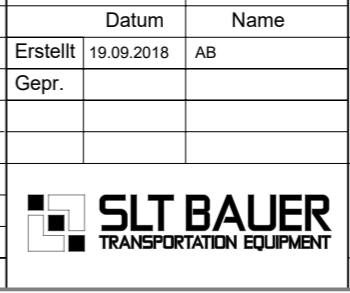
Traglast 1500 kg, Auflast 4500 kg,
kunstharzlackiert RAL 5012 Lichtblau

Weitergabe sowie Vervielfältigung dieses Dokumentes, Verwertung und Mitteilung seines Inhalts sind verboten, soweit nicht ausdrücklich gestattet. Zuwiderhandlungen verpflichten zu Schadenersatz. Alle Rechte für den Fall der Patent-, Gebrauchsmuster oder Geschmacksmustereintragung vorbehalten.

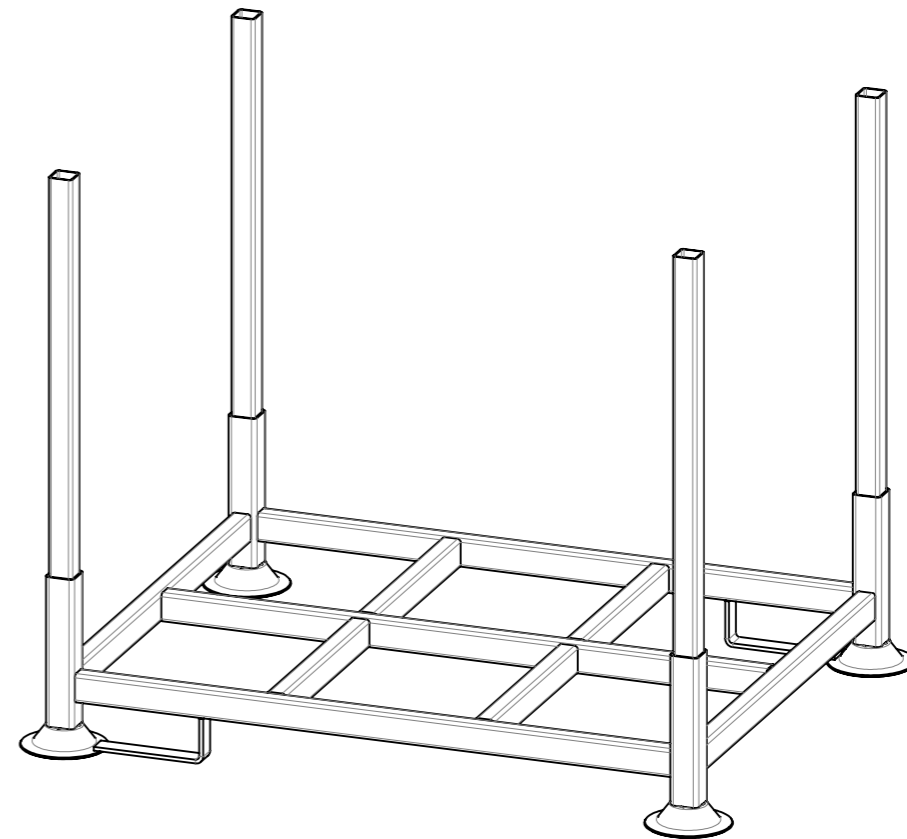
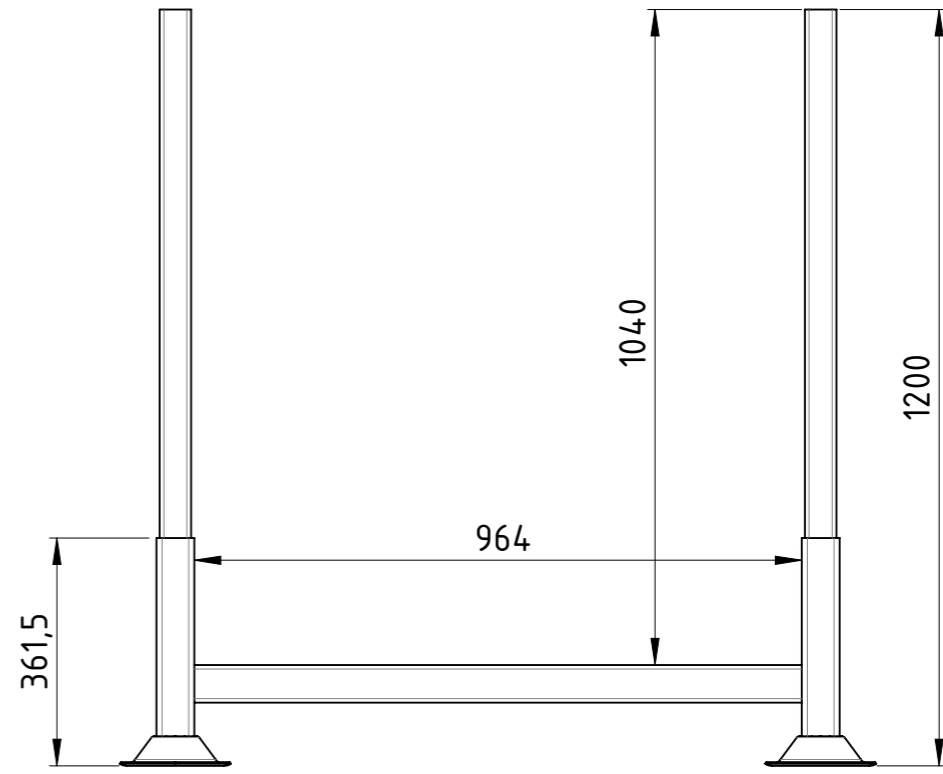
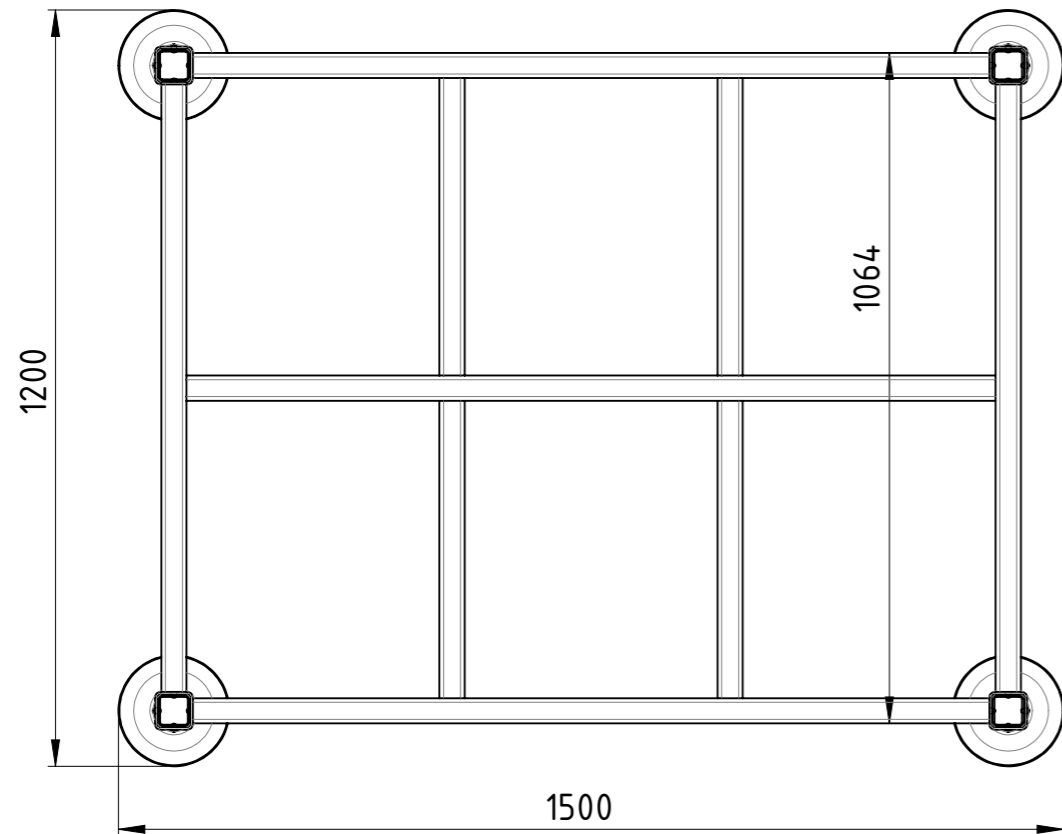
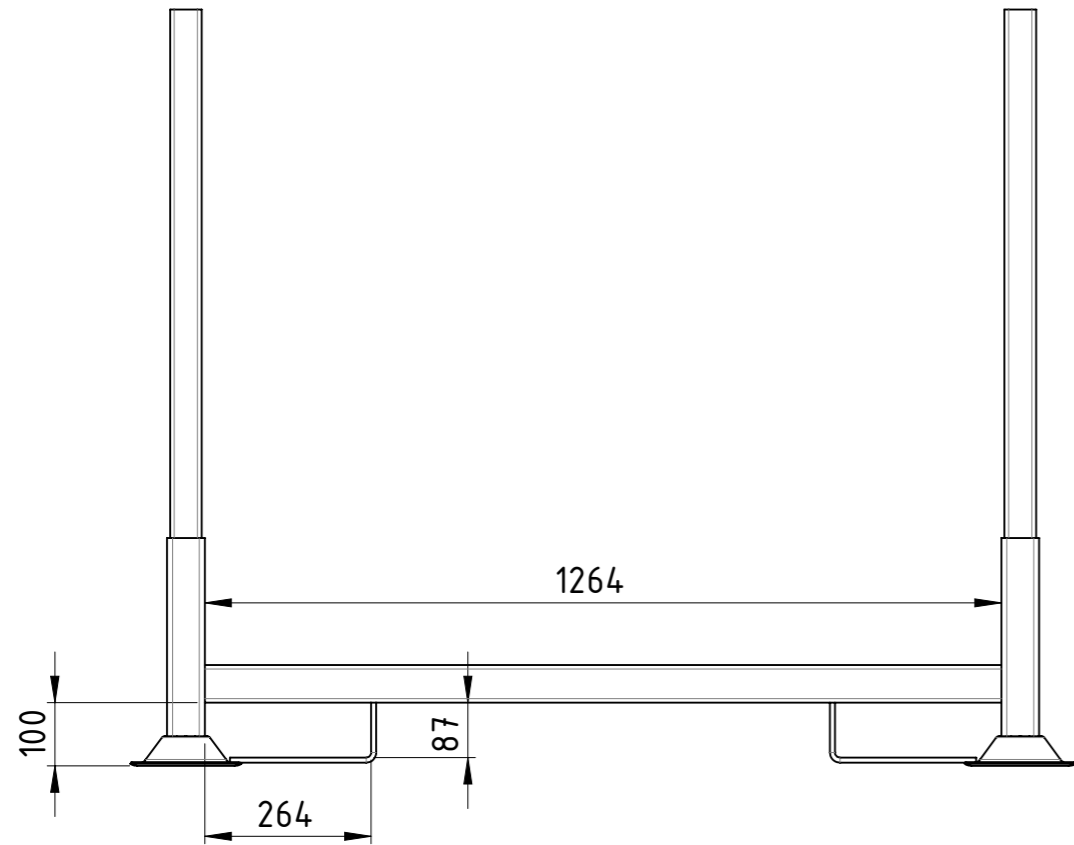


1:10 Gewicht [kg]: 60.725

	Datum	Name
Erstellt	19.09.2018	AB
Gepr.		
Zust.		



Rungenpalette		RR-150x120x100-00	A3
			Revision
			1 1



Traglast 1500 kg, Auflast 4500 kg,
 kunstharzlackiert RAL 5012 Lichtblau

Weitergabe sowie Vervielfältigung dieses Dokumentes, Verwertung und Mitteilung seines Inhalts sind verboten, soweit nicht ausdrücklich gestattet. Zuwiderhandlungen verpflichten zu Schadenersatz. Alle Rechte für den Fall der Patent-, Gebrauchsmuster oder Geschmacksmustereintragung vorbehalten.

Zust.			
-------	--	--	--

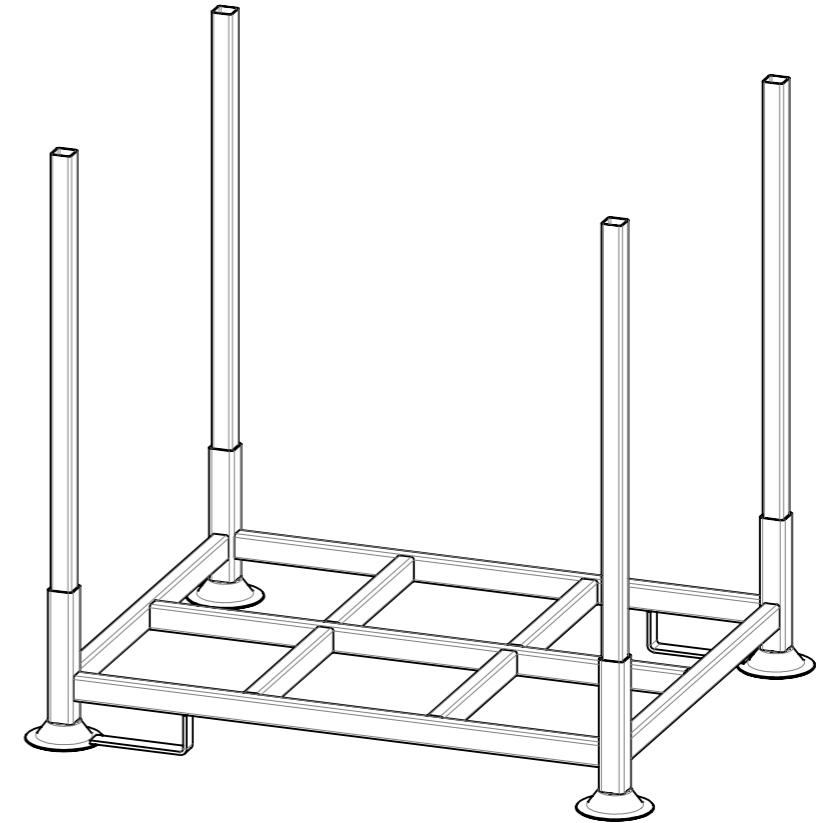
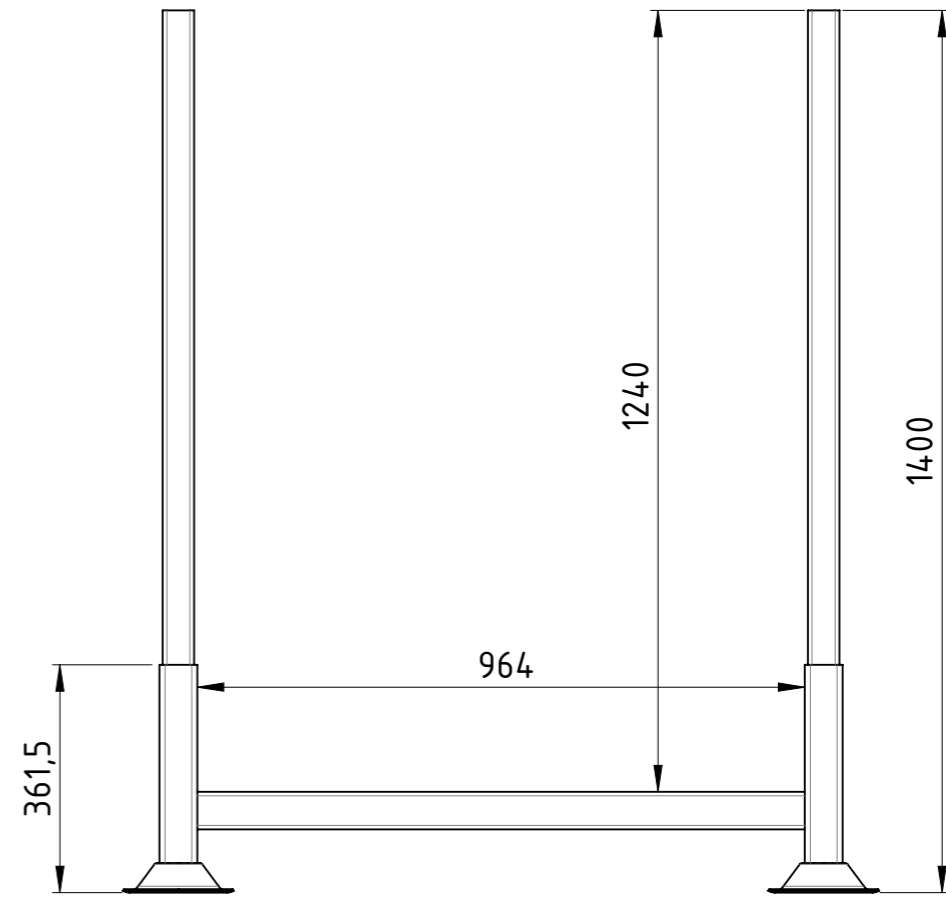
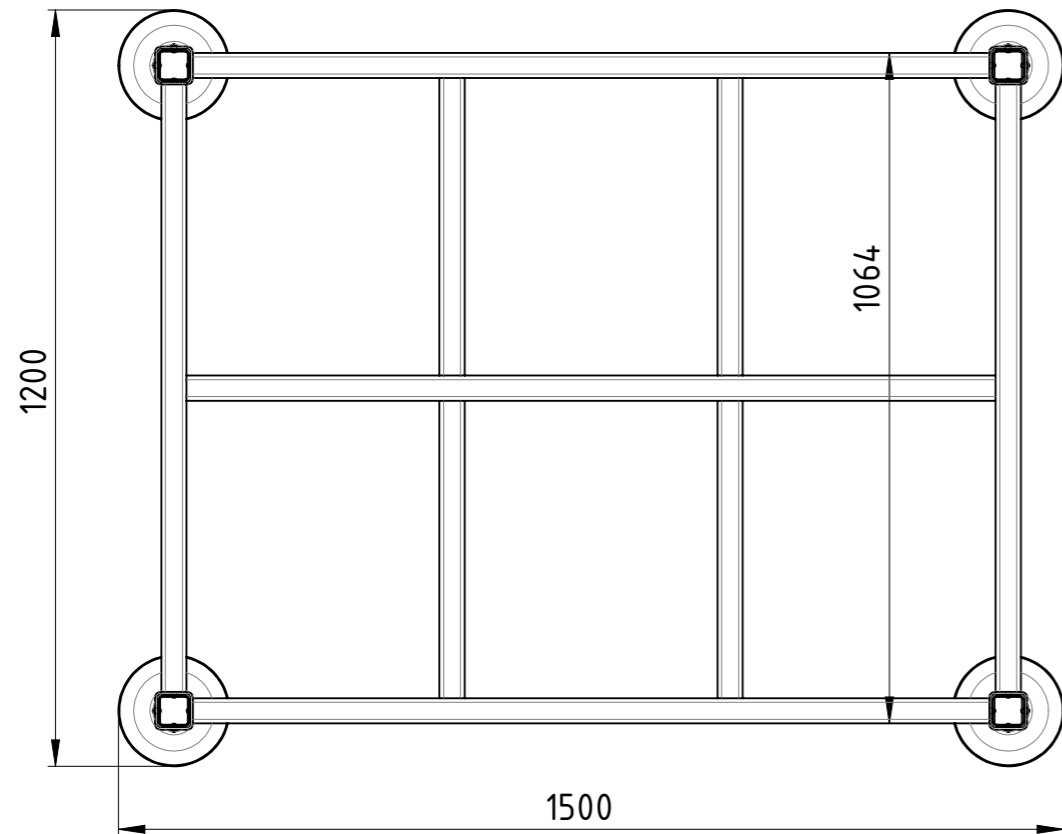
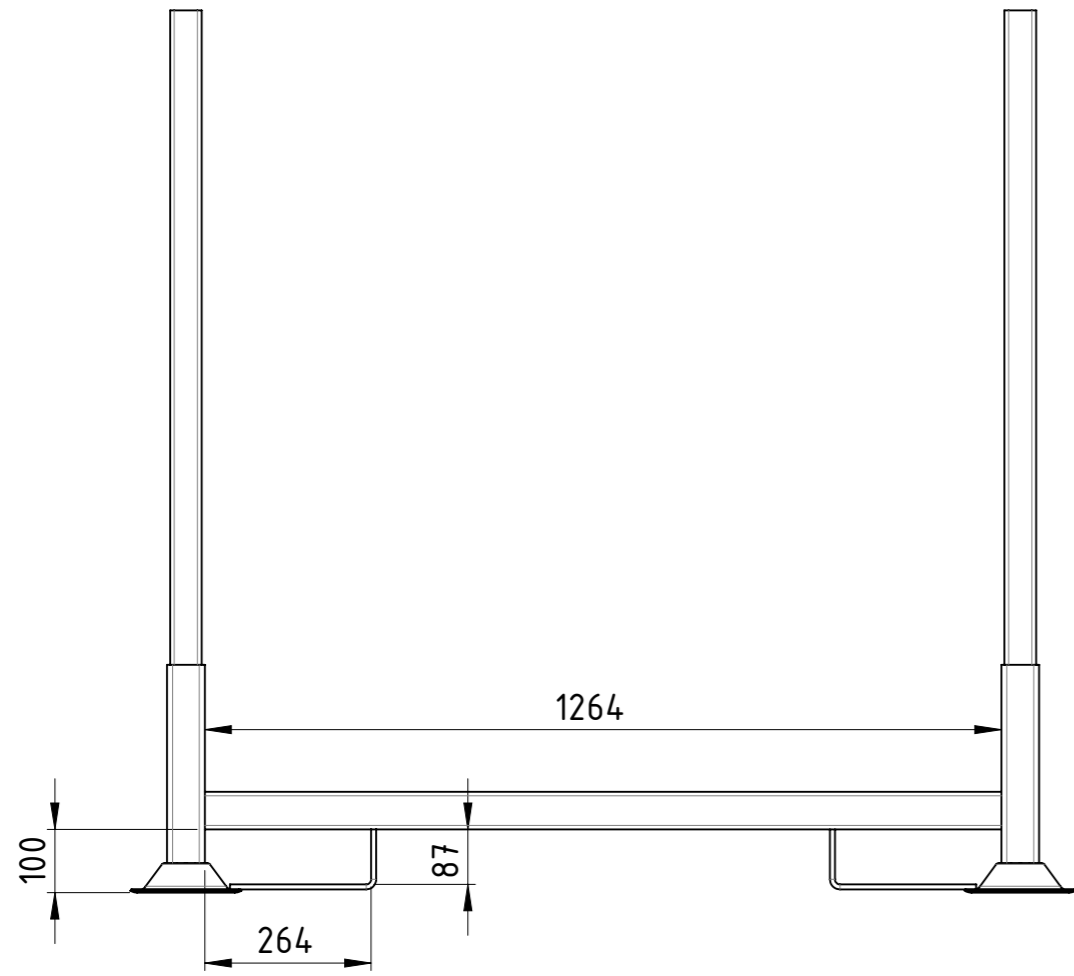
	Datum	Name
Erstellt	19.09.2018	AB
Gepr.		

1:12	Gewicht [kg]: 64.080
Rungenpalette	
RR-150x120x120-00	
Revision	A3 1 1



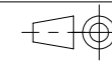


Diese Zeichnung darf weder vervielfältigt, Dritten zugänglich gemacht noch widerrechtlich benutzt werden. Nach ihrer gefertigte Teile dürfen vom Lieferanten Dritten weder zugänglich gemacht, überlassen noch verkauft werden.



Traglast 1500 kg, Auflast 4500 kg,
kunstharzlackiert RAL 5012 Lichtblau

Weitergabe sowie Vervielfältigung dieses Dokumentes, Verwertung und Mitteilung seines Inhalts sind verboten, soweit nicht ausdrücklich gestattet. Zuwiderhandlungen verpflichten zu Schadenersatz. Alle Rechte für den Fall der Patent-, Gebrauchsmuster oder Geschmacksmustereintragung vorbehalten.



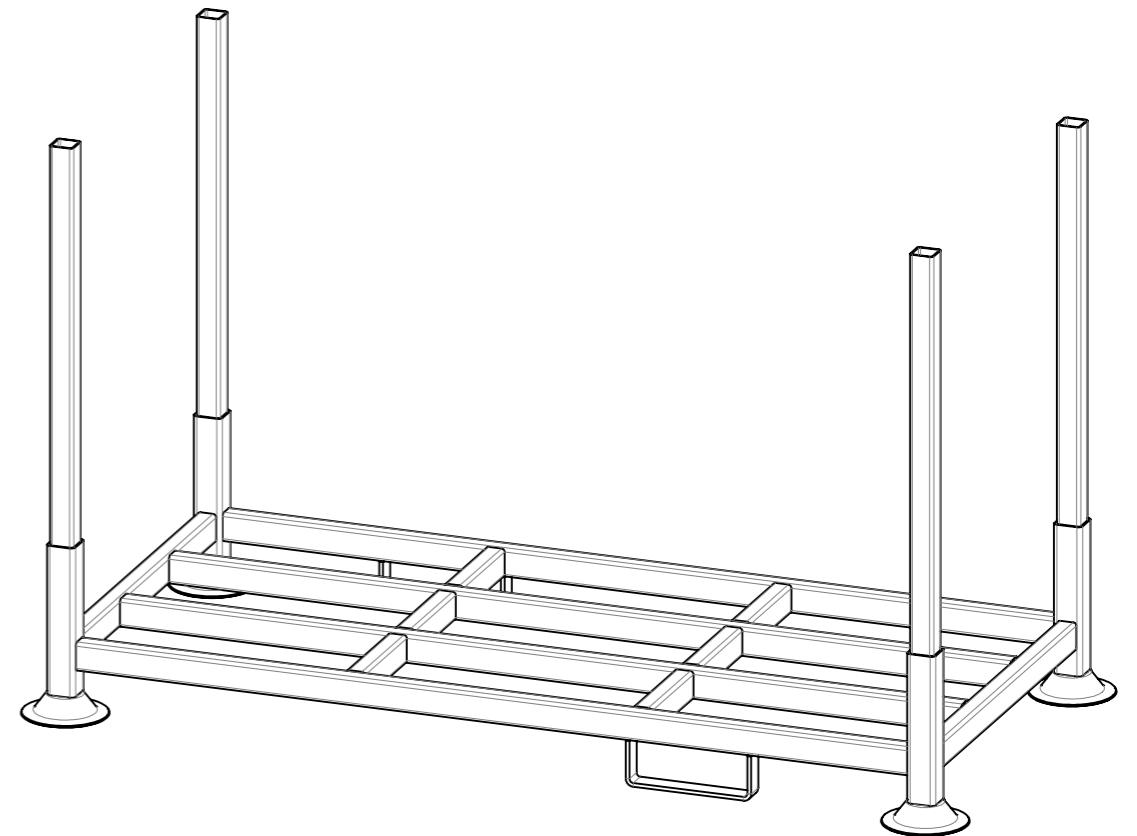
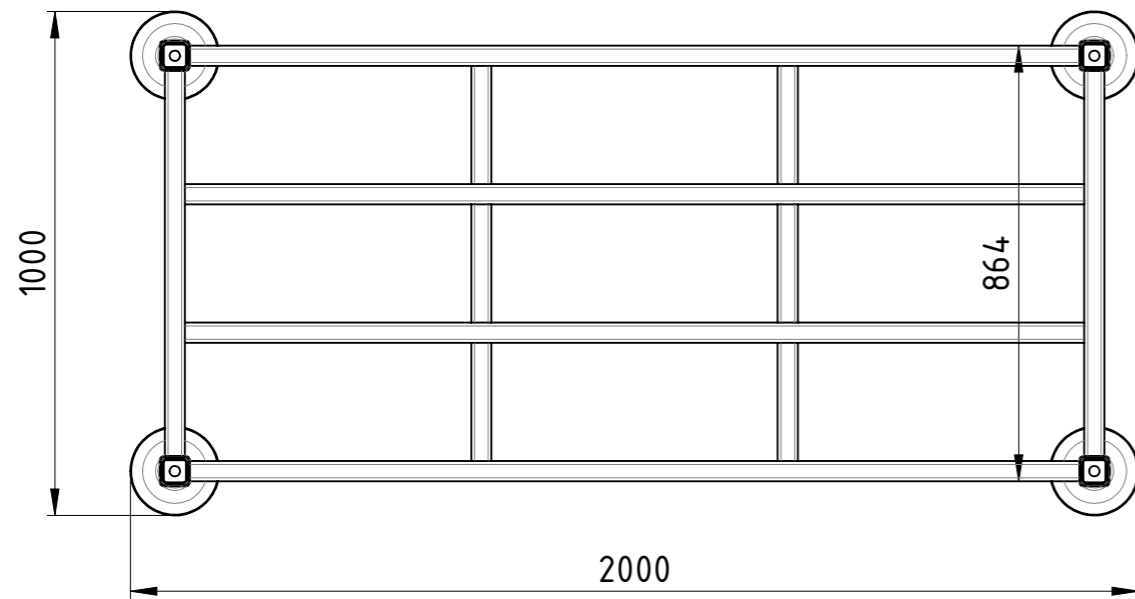
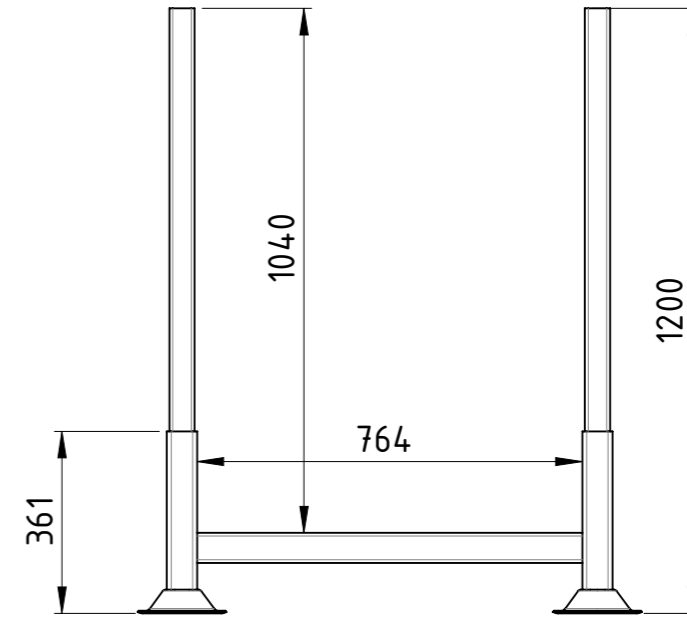
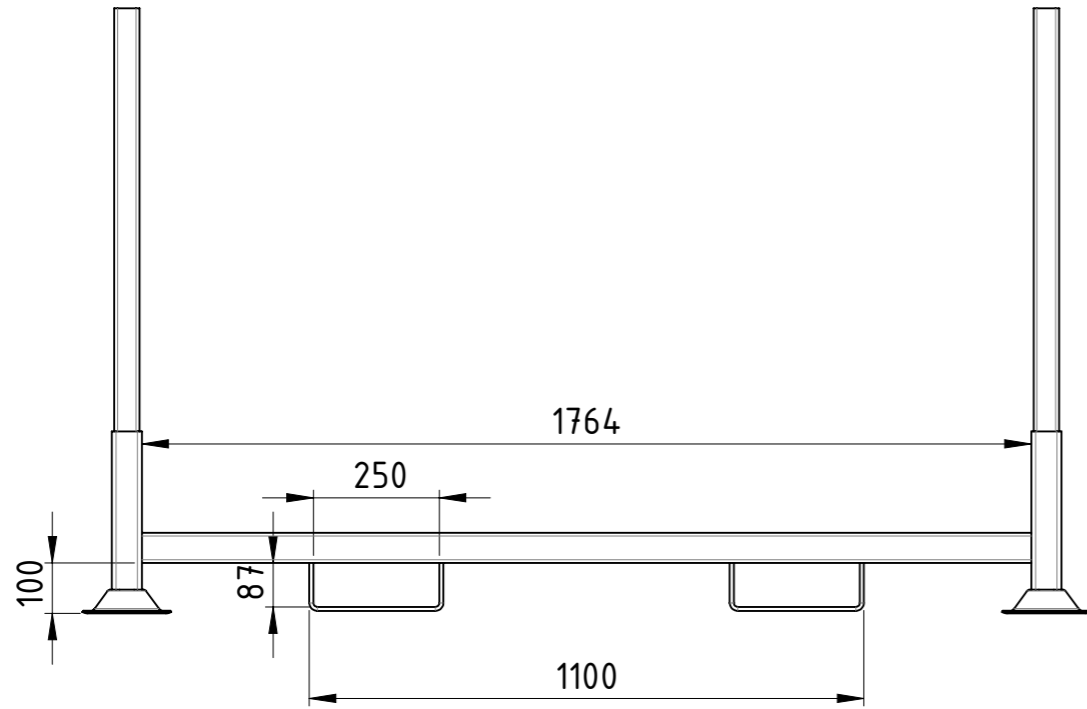
1:12

Gewicht [kg]: 67.436

Zust.					

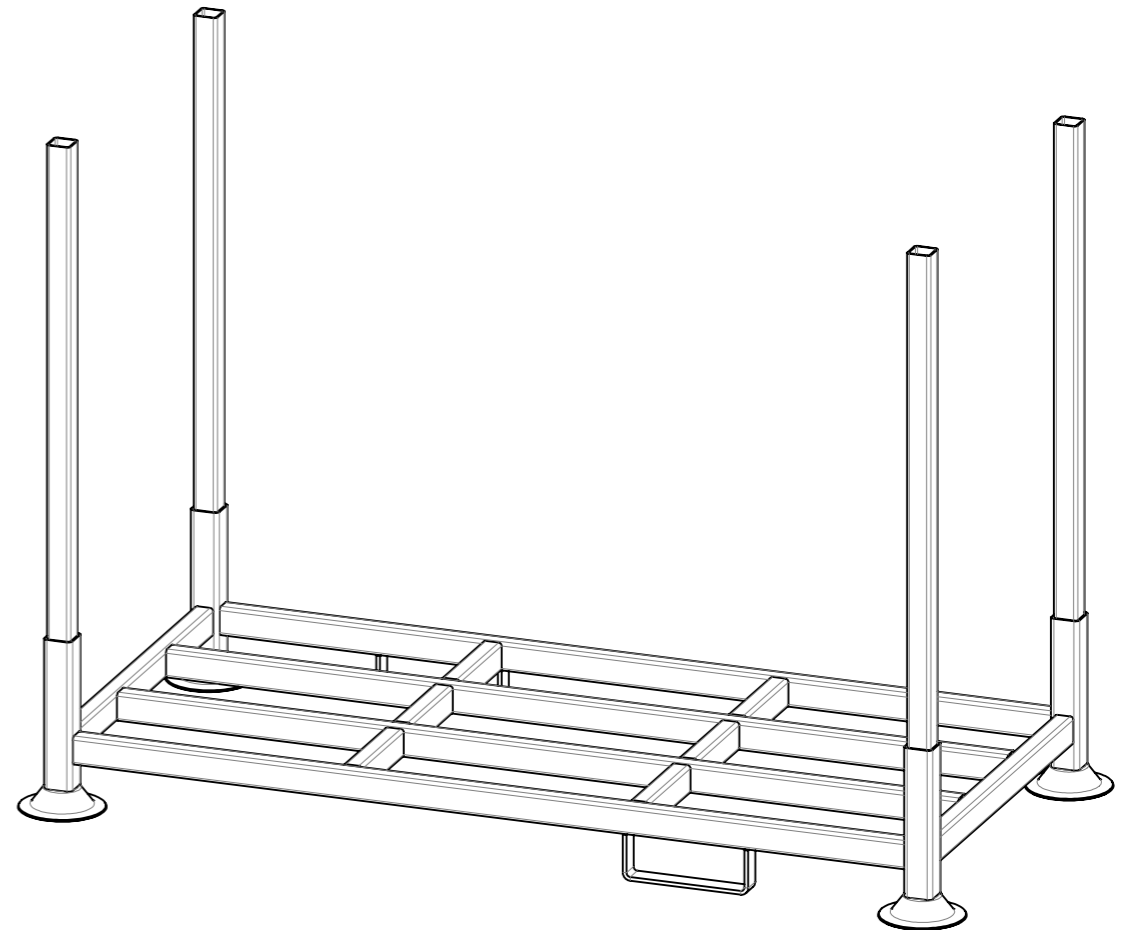
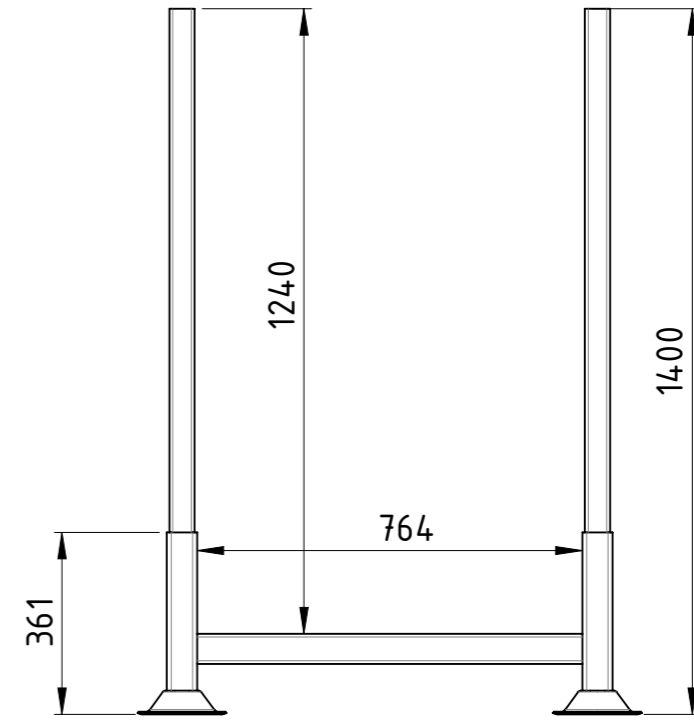
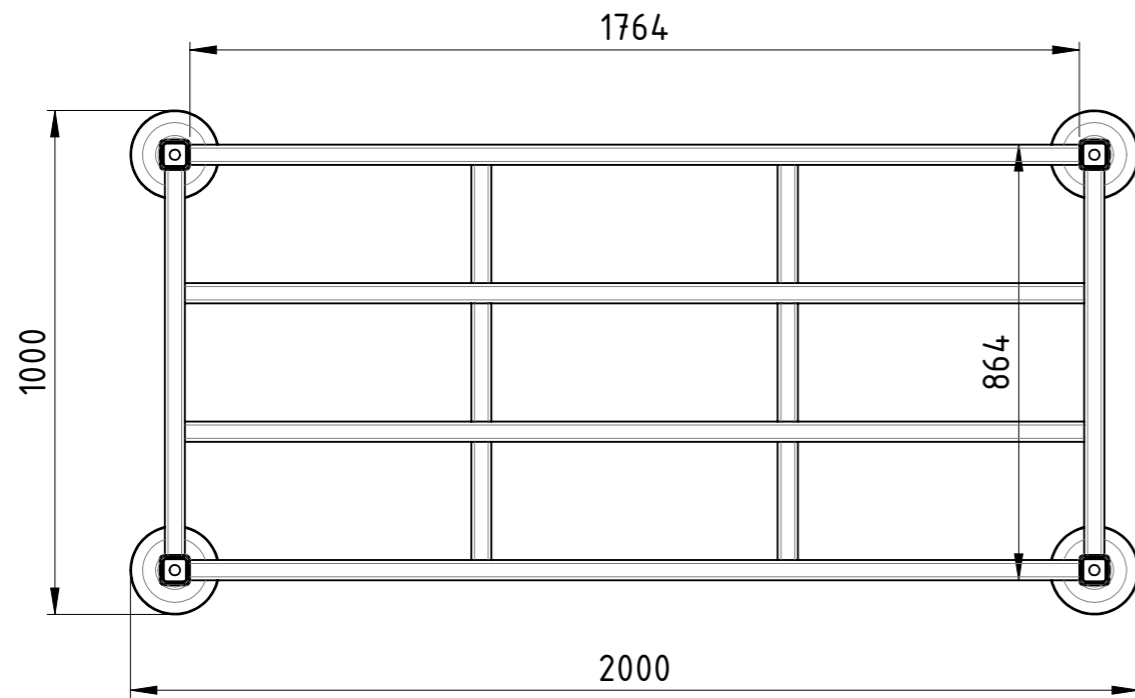
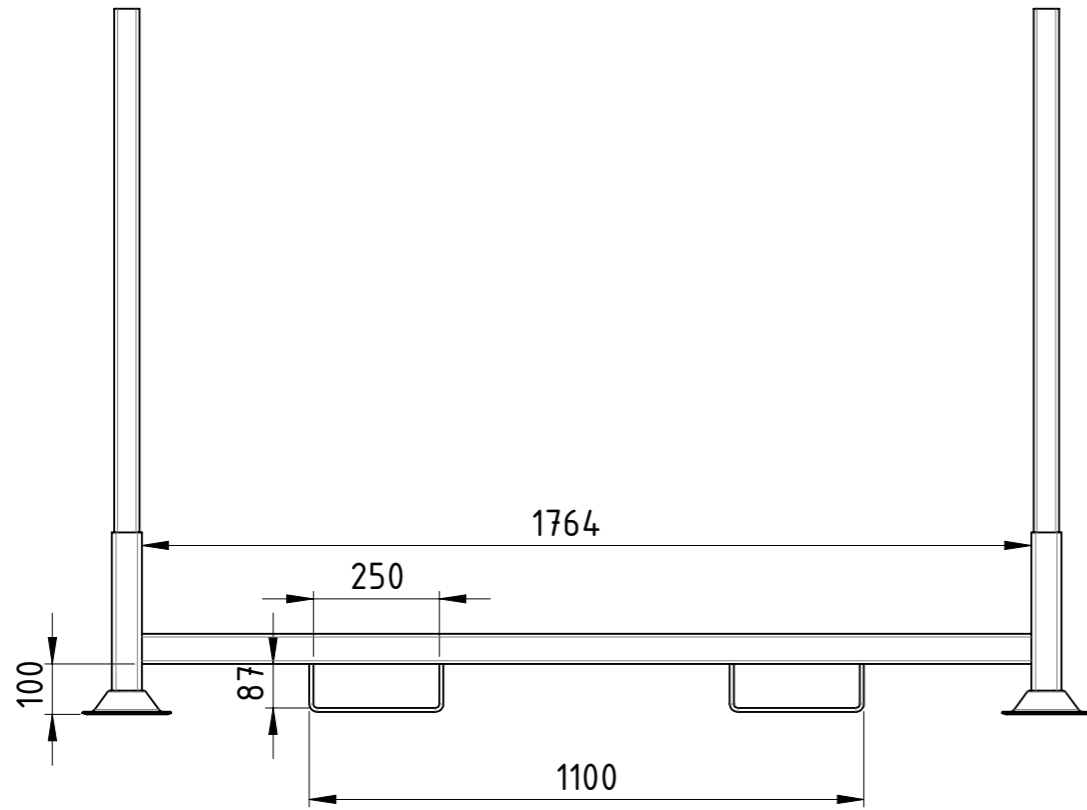
Datum	Name
Erstellt 19.09.2018	AB
Gepr.	

Rungenpalette		A3
		RR-150x120x140-00



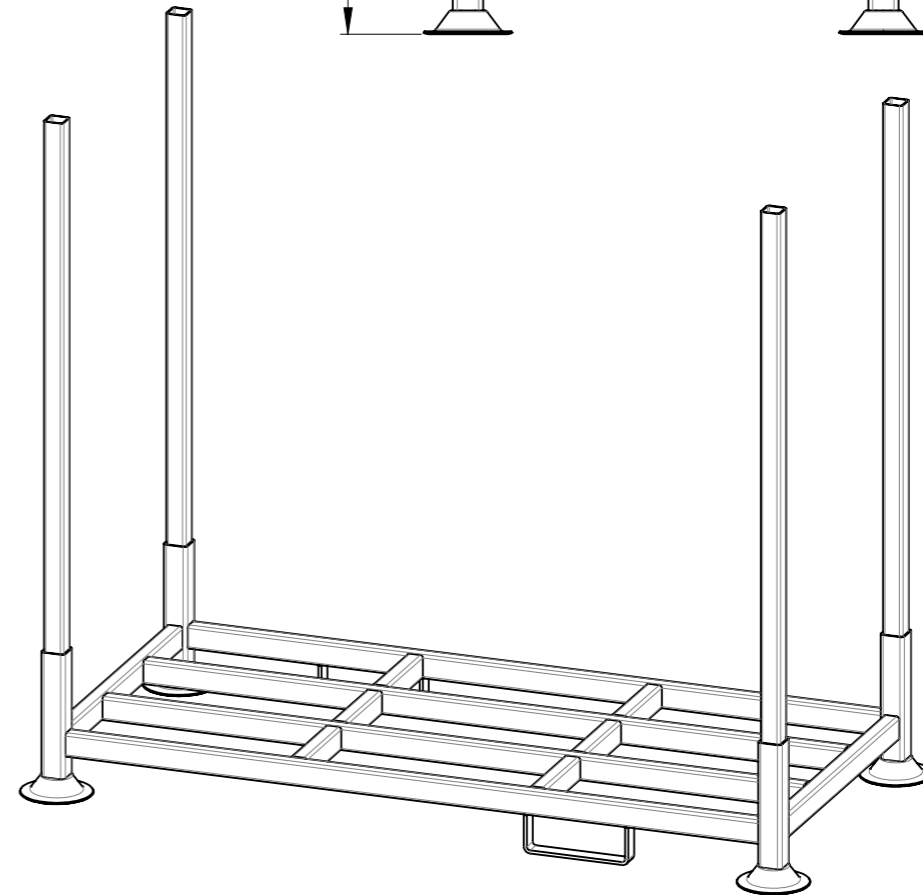
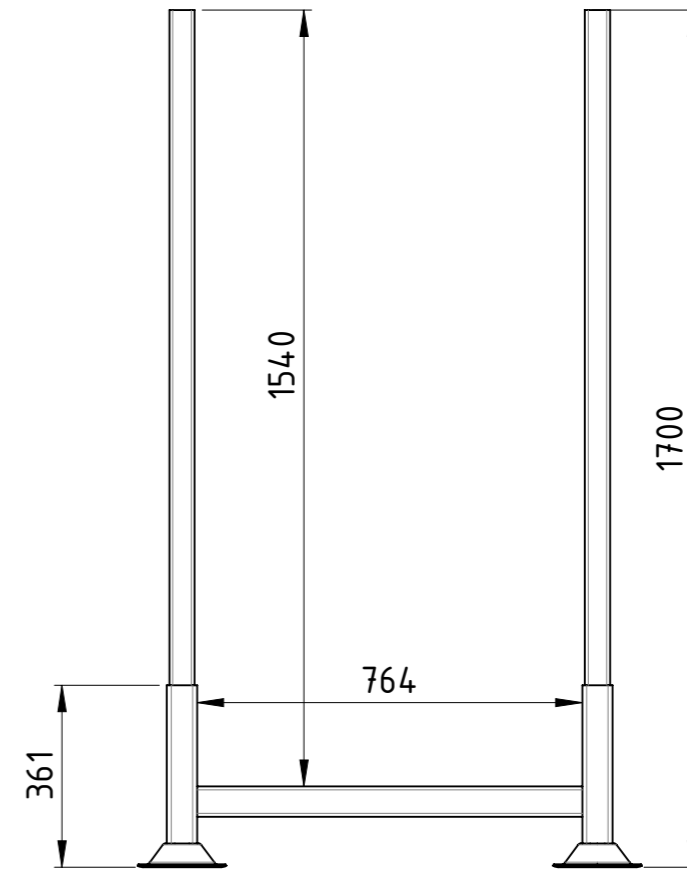
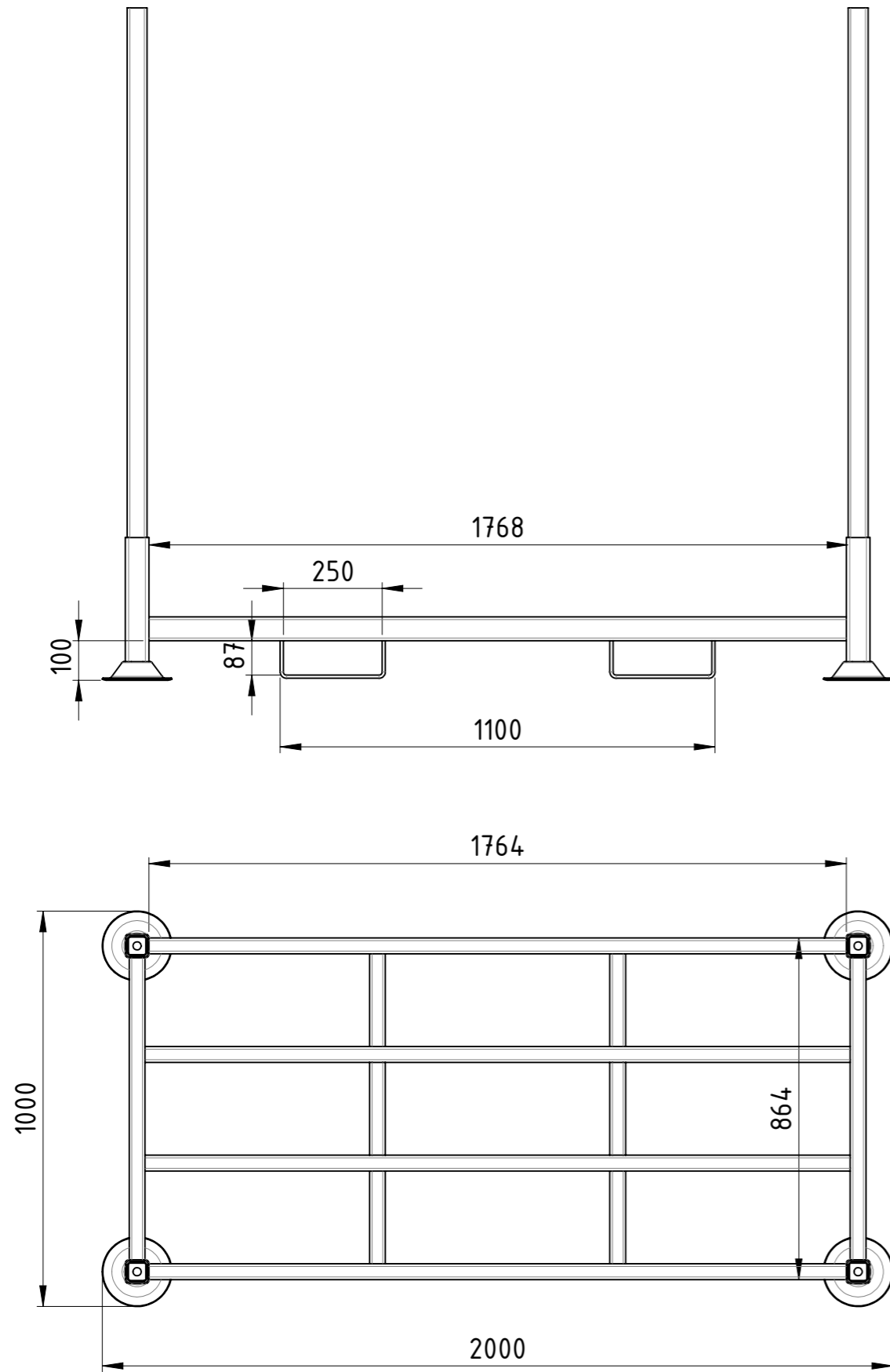
Traglast 1500 kg, Auflast 4500 kg,
 kunstharzlackiert RAL 5012 Lichtblau

Weitergabe sowie Vervielfältigung dieses Dokumentes, Verwertung und Mitteilung seines Inhalts sind verboten, soweit nicht ausdrücklich gestattet. Zuwiderhandlungen verpflichten zu Schadenersatz. Alle Rechte für den Fall der Patent-, Gebrauchsmuster oder Geschmacksmustereintragung vorbehalten.			1:15	Gewicht [kg]: 74.74
			1.0038 S235JR	
	Datum	Name	Rungenpalette	
	Erstellt 20.04.2017	AB		
	Gepr.			
			RR-200x100x120-00	A3
Zust.			Revision	1 1

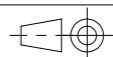



Traglast 1500 kg, Auflast 4500 kg,
 kunstharzlackiert RAL 5012 Lichtblau

Weitergabe sowie Vervielfältigung dieses Dokumentes, Verwertung und Mitteilung seines Inhalts sind verboten, soweit nicht ausdrücklich gestattet. Zuwiderhandlungen verpflichten zu Schadenersatz. Alle Rechte für den Fall der Patent-, Gebrauchsmuster oder Geschmacksmustereintragung vorbehalten.			1:15	Gewicht [kg]: 78.09
			1.0038 S235JR	
	Datum	Name	Rungenpalette	
	Erstellt 20.04.2017	AB		
	Gepr.			
			RR-200x100x140-00	A3
Zust.			Revision	1 1

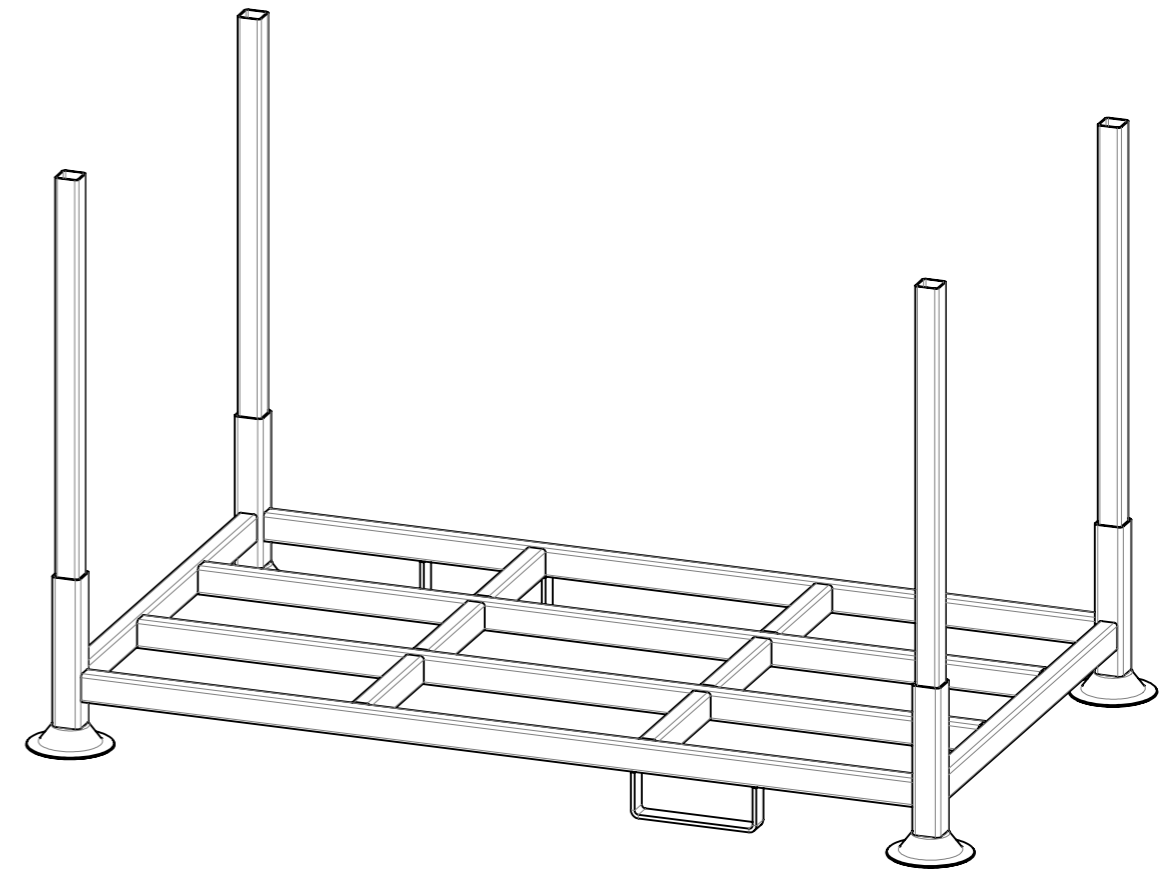
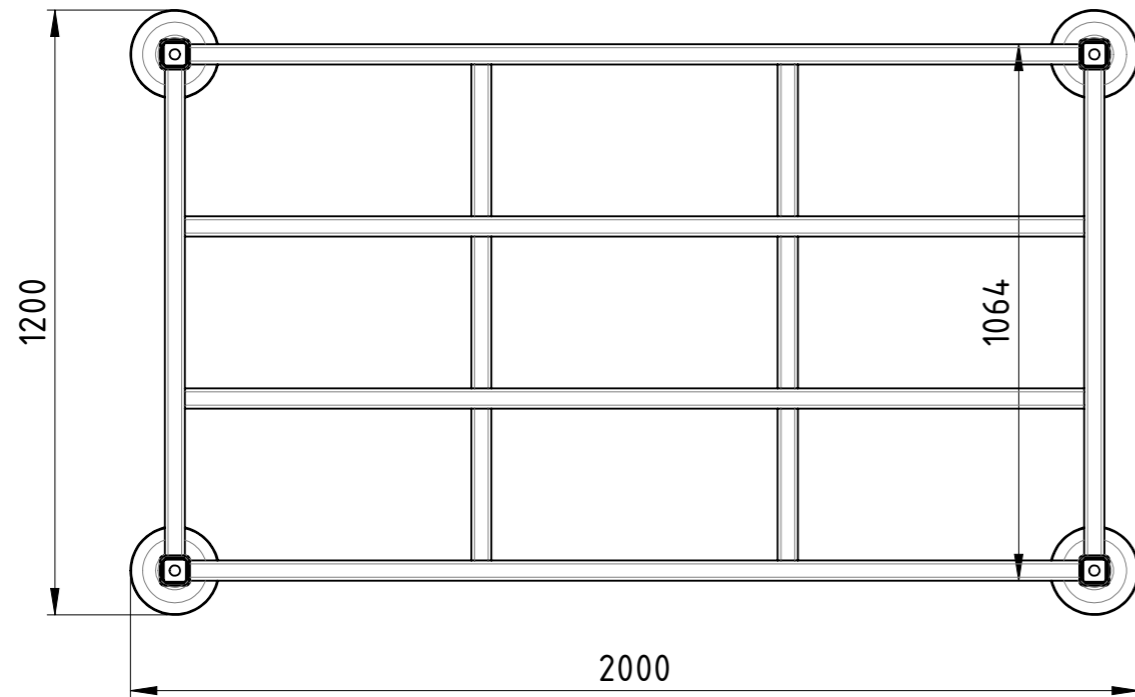
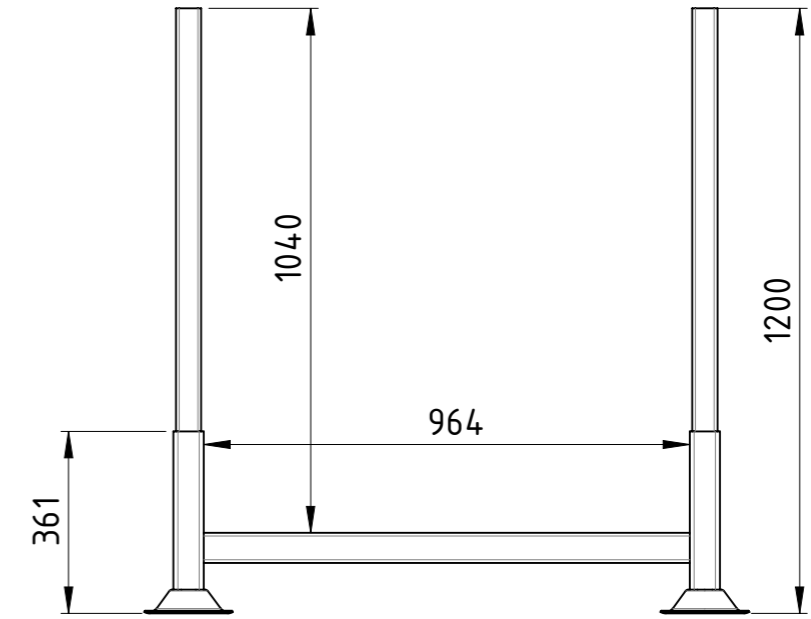
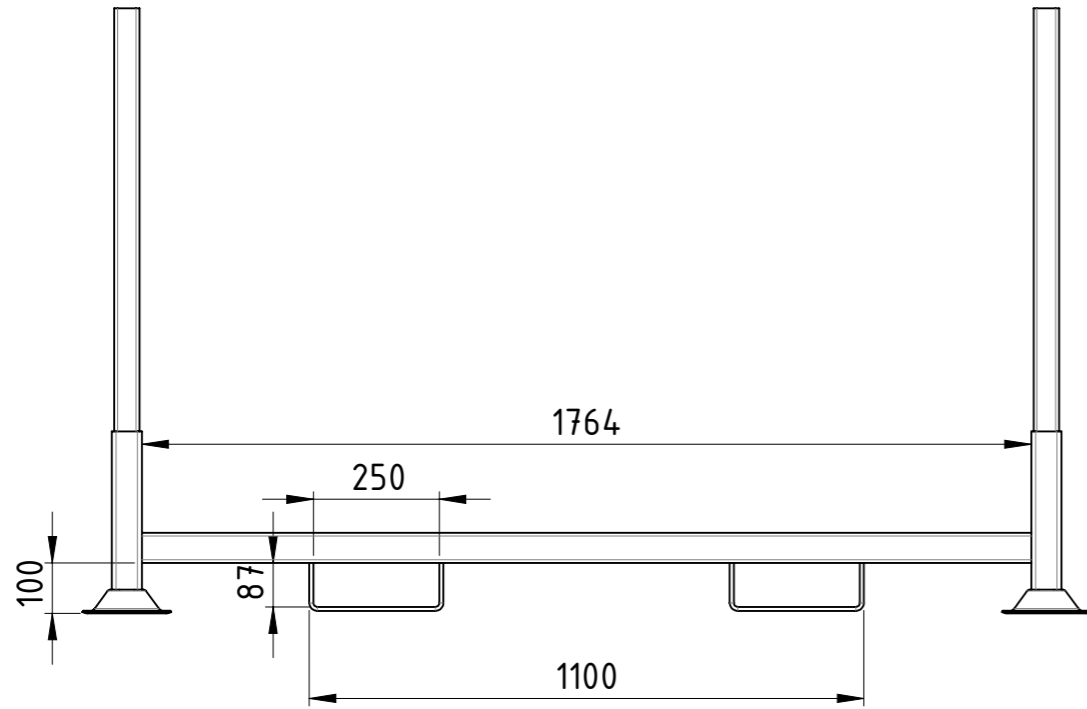


Traglast 1500 kg, Auflast 4500 kg,
 kunstharzlackiert RAL 5012 Lichtblau

Weitergabe sowie Vervielfältigung dieses Dokumentes, Verwertung und Mitteilung seines Inhalts sind verboten, soweit nicht ausdrücklich gestattet. Zuwiderhandlungen verpflichten zu Schadenersatz. Alle Rechte für den Fall der Patent-, Gebrauchsmuster oder Geschmacksmustereintragung vorbehalten.				1:15	Gewicht [kg]: 83.12
				1.0038 S235JR	
	Datum	Name		Rungenpalette	
	Erstellt	20.04.2017	AB		
	Gepr.				
					
Zust.				Revision	A3 1 1



Diese Zeichnung darf weder vervielfältigt, Dritten zugänglich gemacht noch widerrechtlich benutzt werden. Nach ihrer gefertigte Teile dürfen vom Lieferanten Dritten weder zugänglich gemacht, überlassen noch verkauft werden.

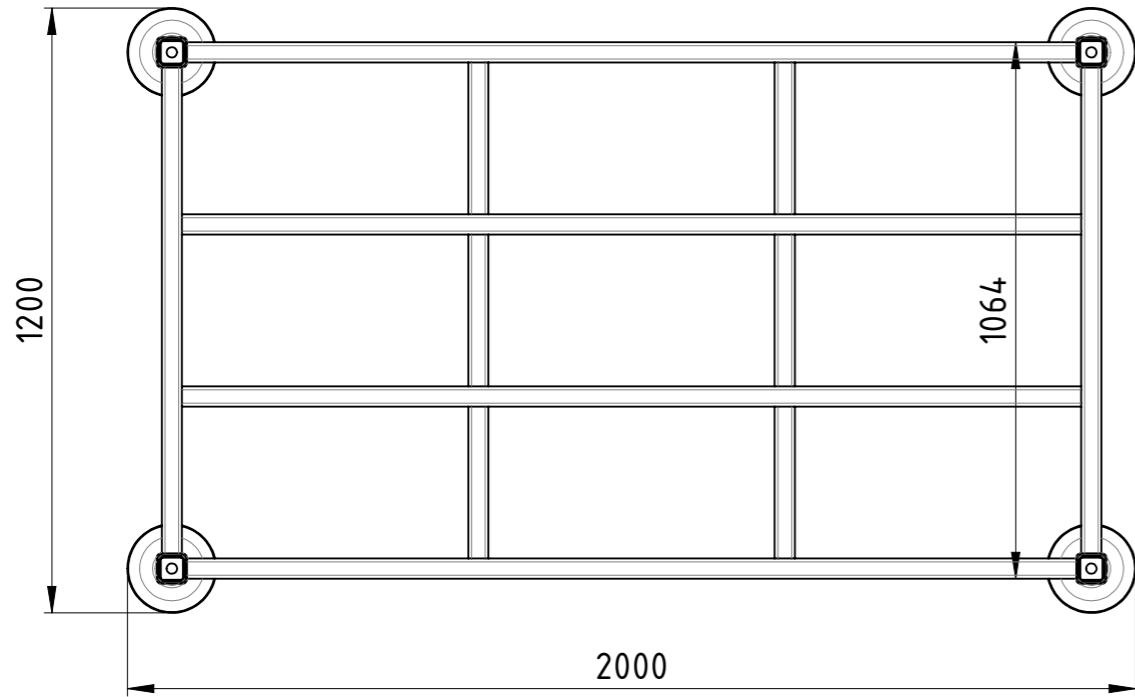
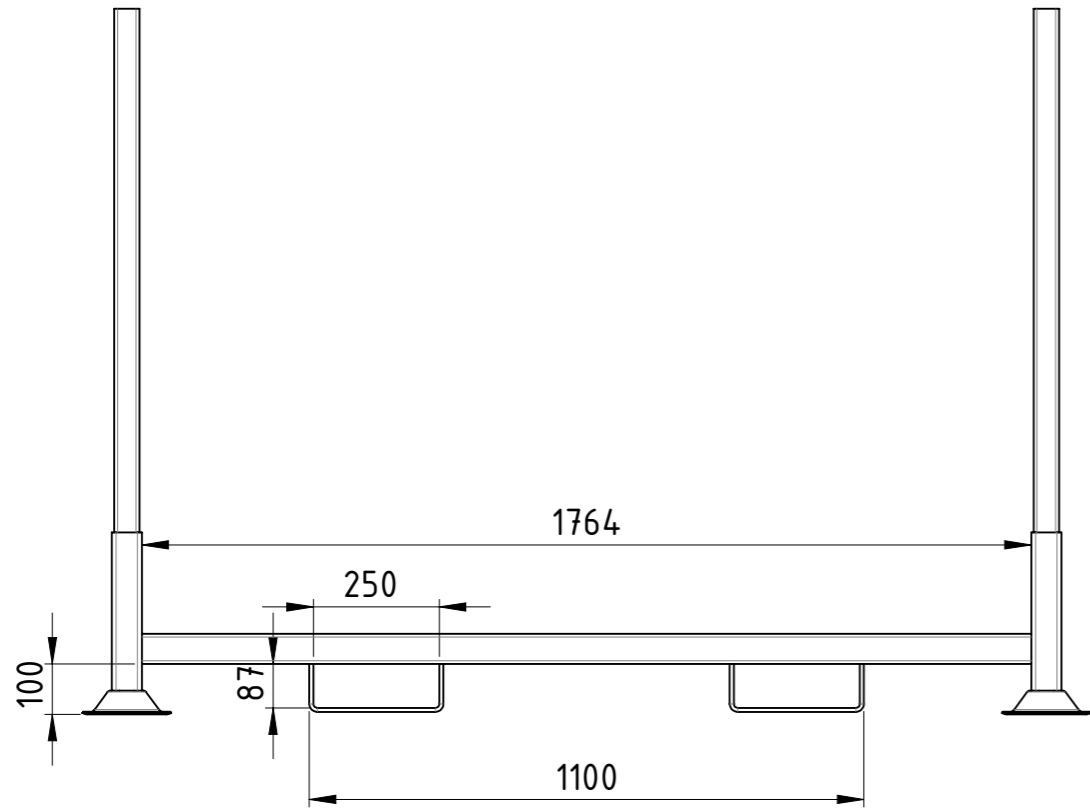


Traglast 1500 kg, Auflast 4500 kg,
 kunstharzlackiert RAL 5012 Lichtblau

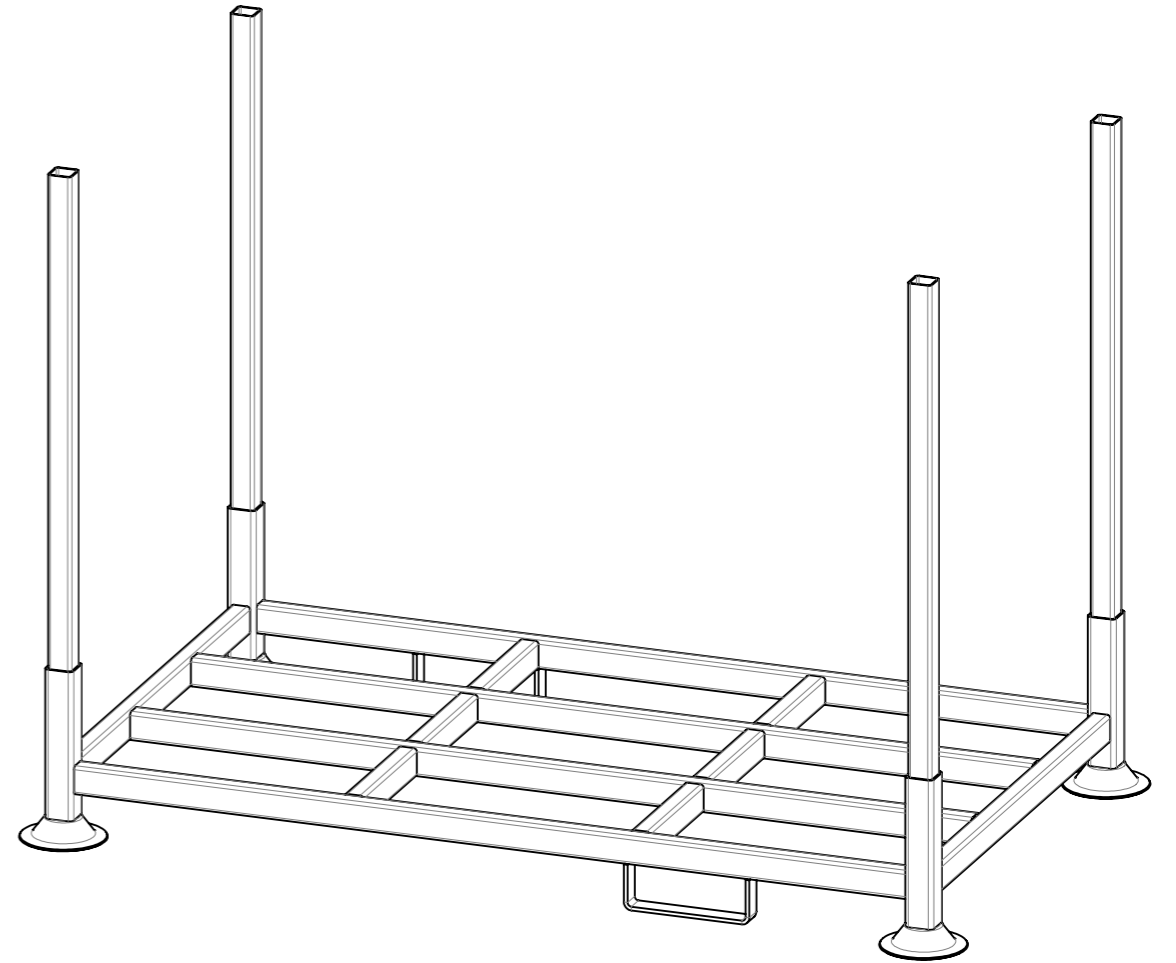
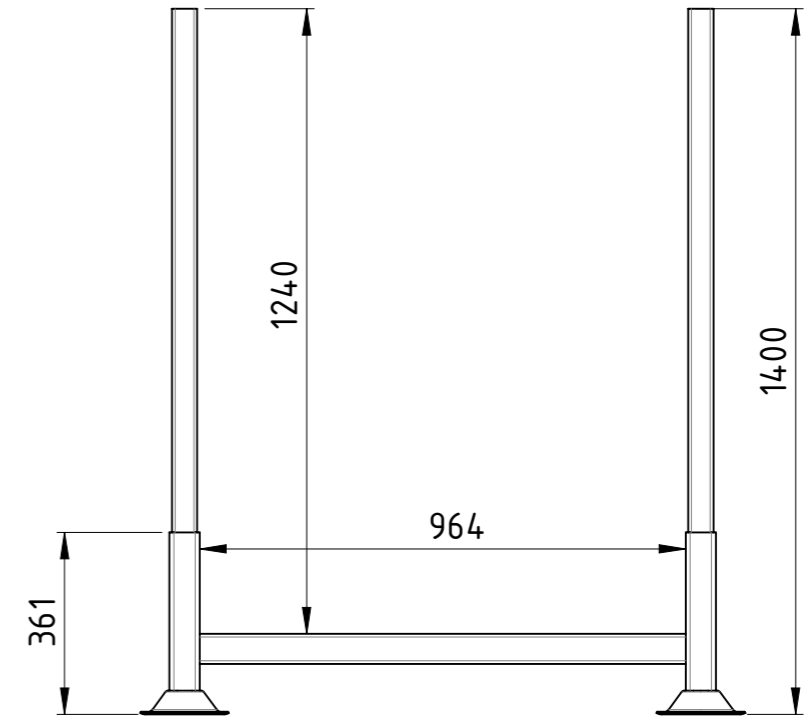
Weitergabe sowie Vervielfältigung dieses Dokumentes, Verwertung und Mitteilung seines Inhalts sind verboten, soweit nicht ausdrücklich gestattet. Zuwiderhandlungen verpflichten zu Schadenersatz. Alle Rechte für den Fall der Patent-, Gebrauchsmuster oder Geschmacksmustereintragung vorbehalten.			1:15	Gewicht [kg]: 78.09
			1.0038 S235JR	
	Datum	Name	Rungenpalette	
	Erstellt 20.04.2017	AB		
	Gepr.			
			RR-200x120x120-00	A3
Zust.			Revision	1 1



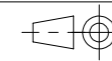
Diese Zeichnung darf weder vervielfältigt, Dritten zugänglich gemacht noch widerrechtlich benutzt werden. Nach ihrer gefertigte Teile dürfen vom Lieferanten Dritten weder zugänglich gemacht, überlassen noch verkauft werden.



Traglast 1500 kg, Auflast 4500 kg,
 kunstharzlackiert RAL 5012 Lichtblau



Weitergabe sowie Vervielfältigung dieses Dokumentes, Verwertung und Mitteilung seines Inhalts sind verboten, soweit nicht ausdrücklich gestattet. Zuwiderhandlungen verpflichten zu Schadenersatz. Alle Rechte für den Fall der Patent-, Gebrauchsmuster oder Geschmacksmustereintragung vorbehalten.



1:15

Gewicht [kg]: 81.45

1.0038 S235JR

Datum	Name
Erstellt 20.04.2017	AB
Gepr.	
Zust.	

Datum	Name
Erstellt 20.04.2017	AB
Gepr.	
Zust.	

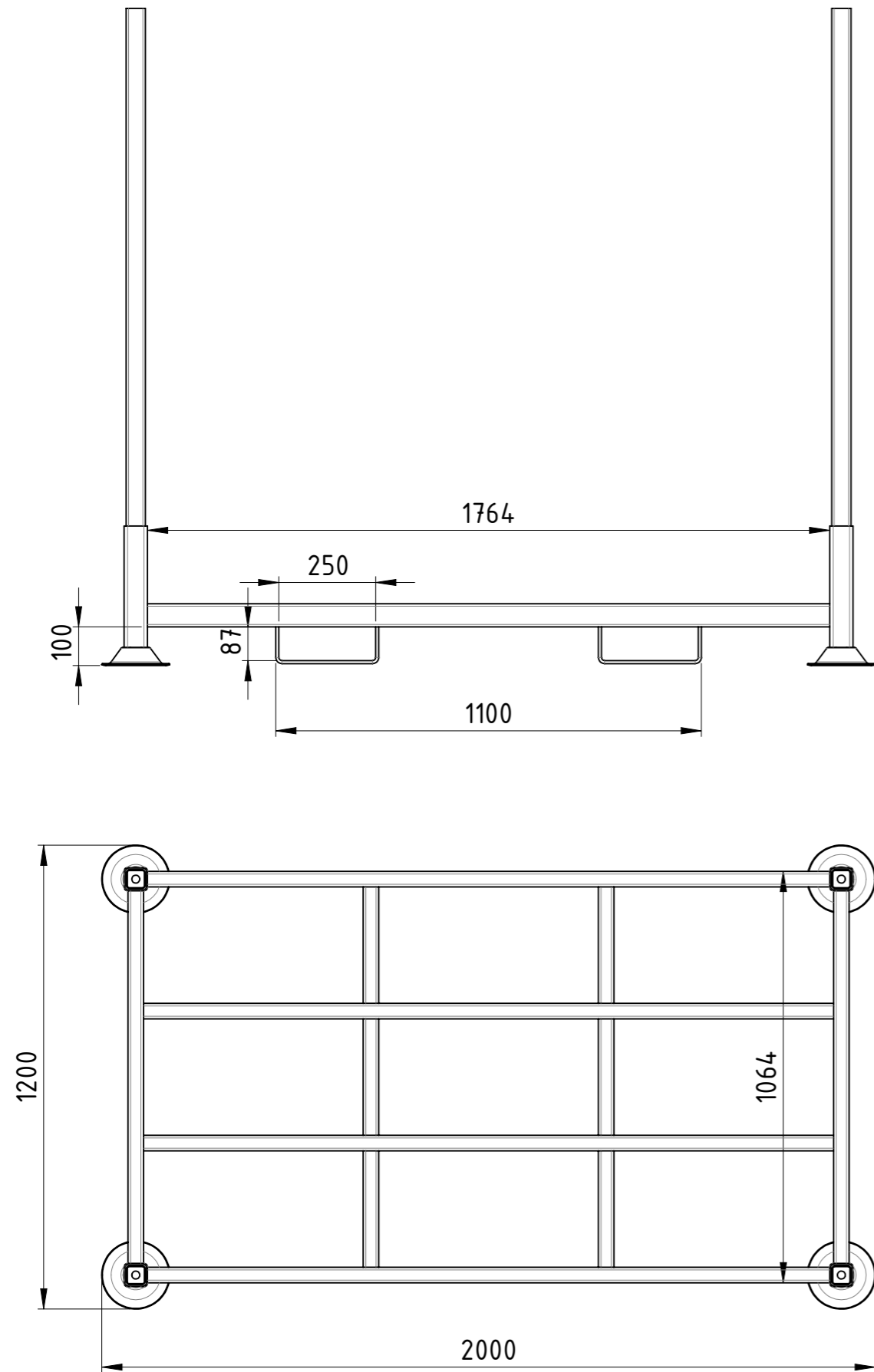
Rungenpalette



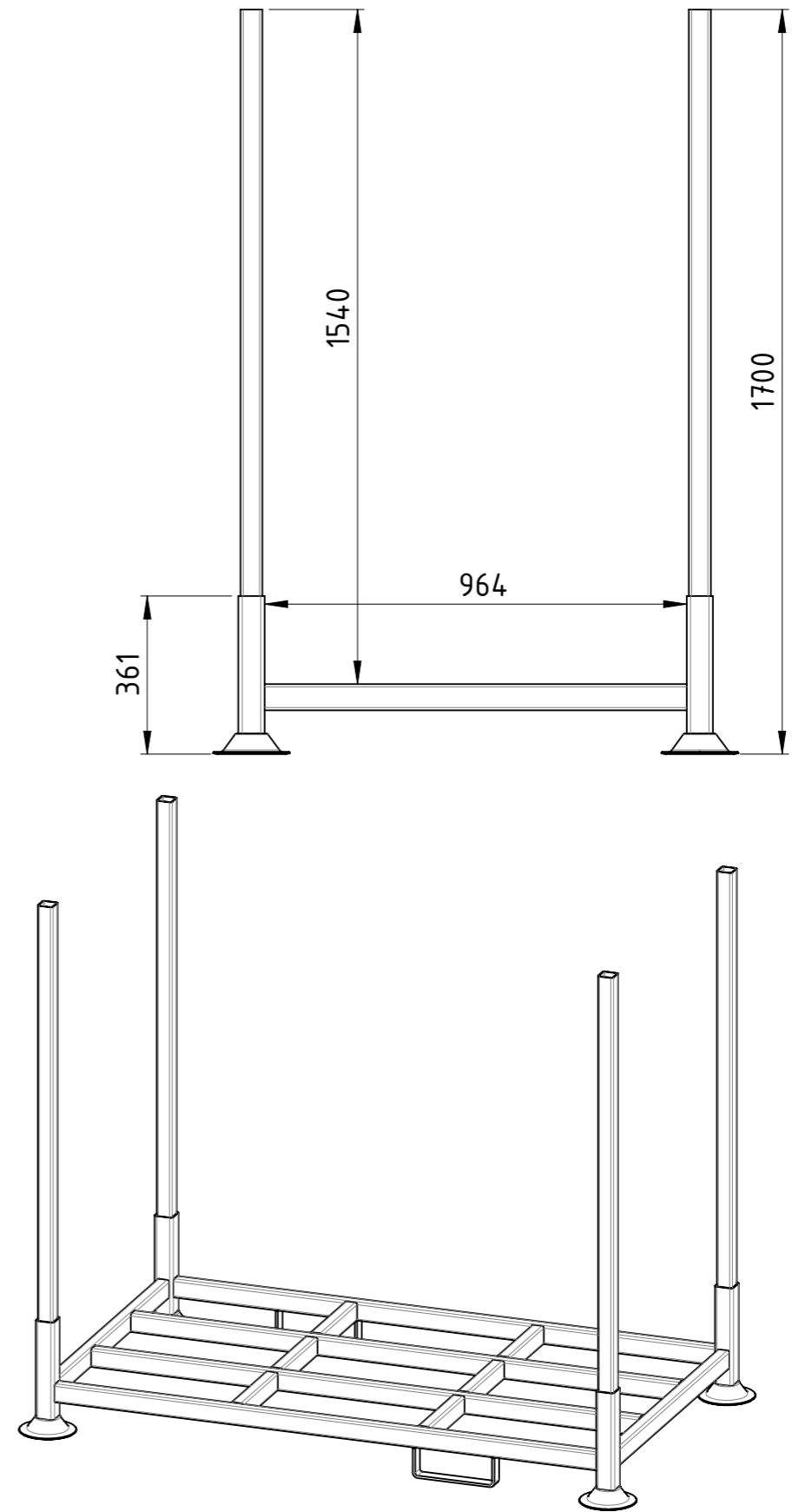
RR-200x120x140-00

Revision	1	1
----------	---	---

A3

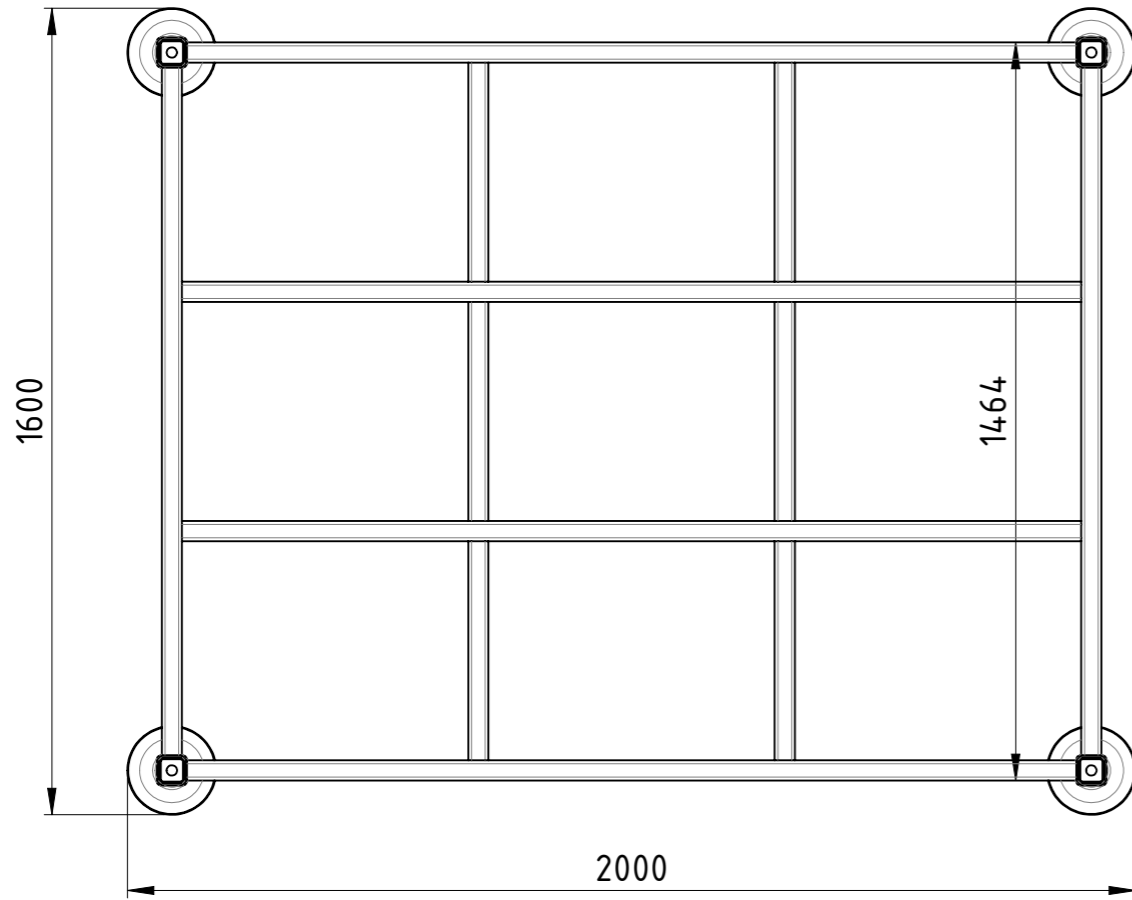
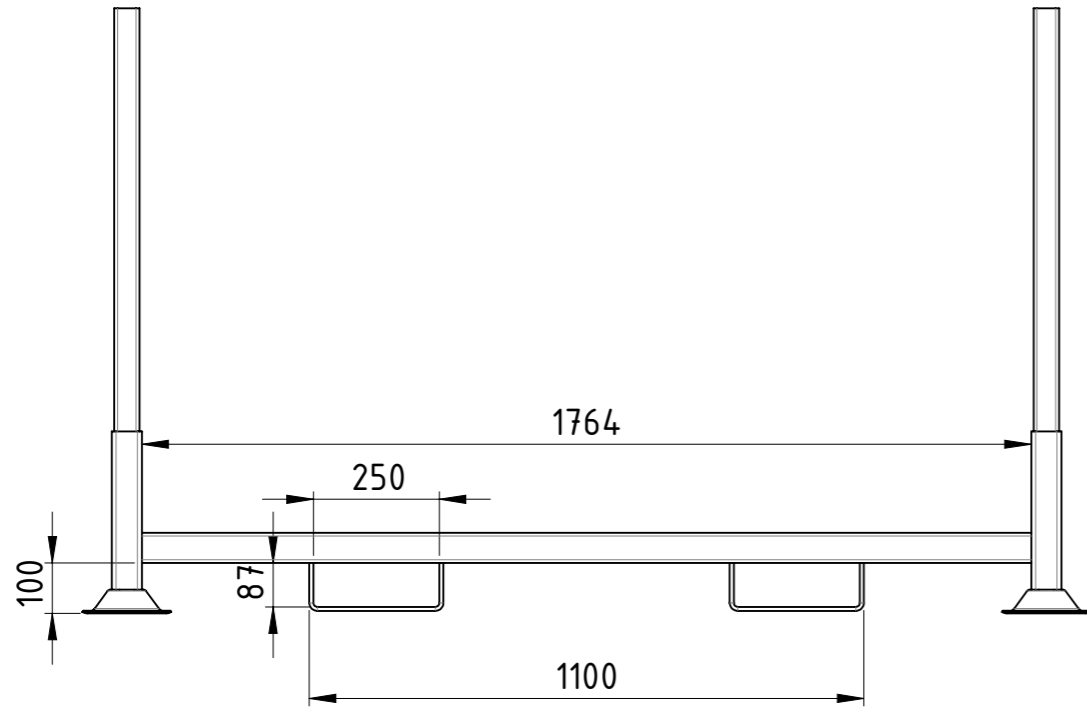


Traglast 1500 kg, Auflast 4500 kg,
 kunstharzlackiert RAL 5012 Lichtblau

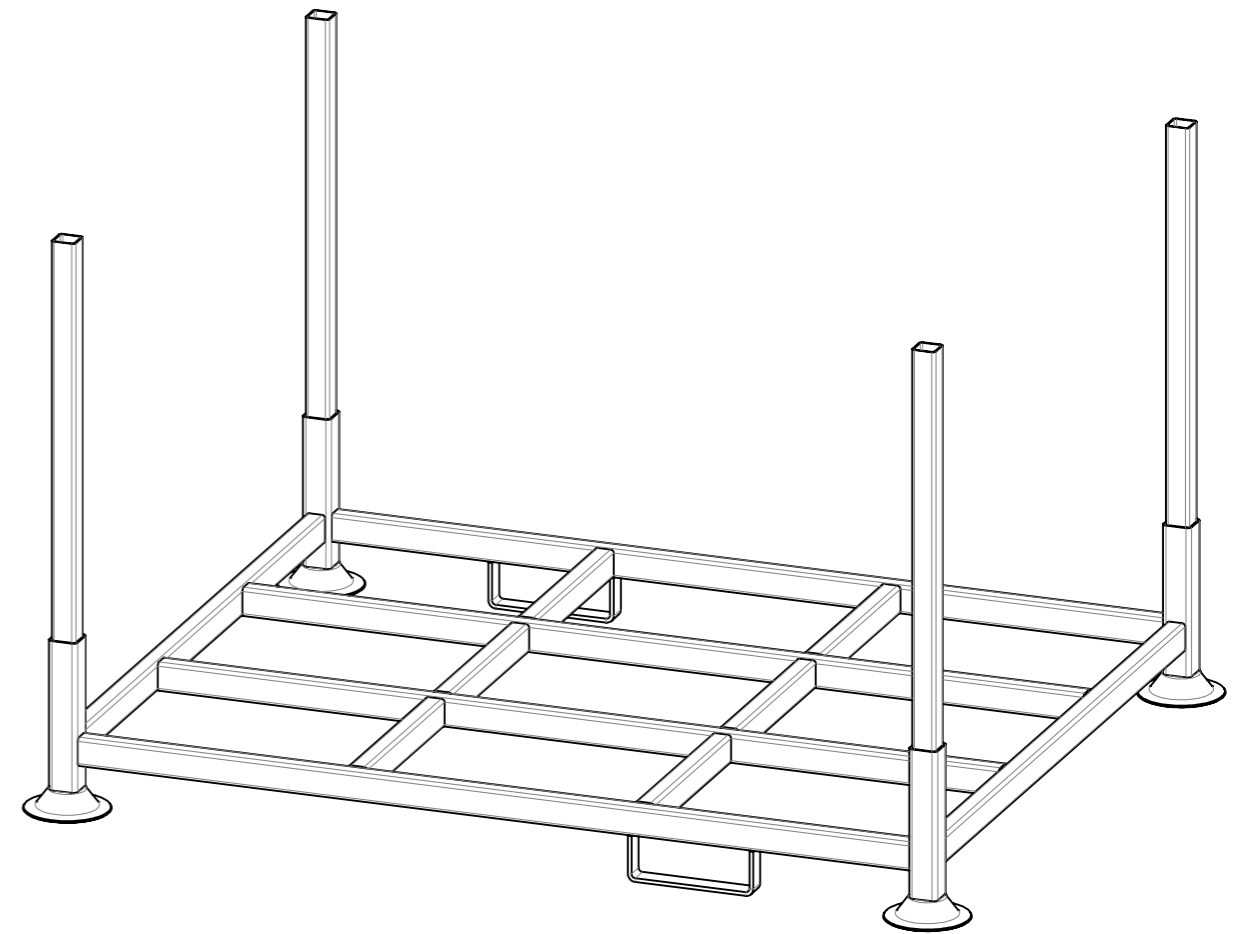
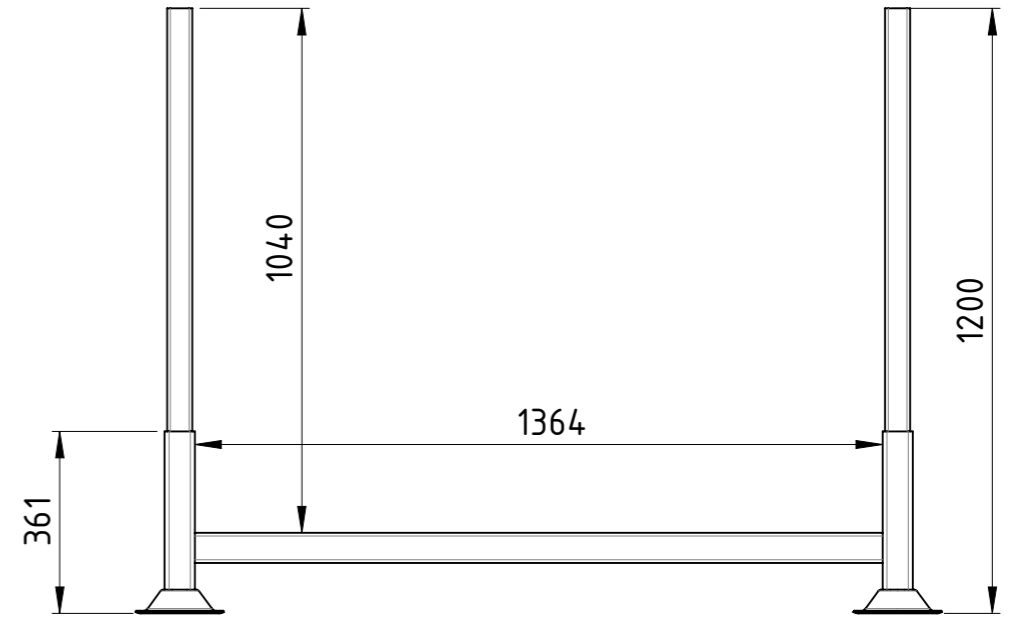


Weitergabe sowie Vervielfältigung dieses Dokumentes, Verwertung und Mitteilung seines Inhalts sind verboten, soweit nicht ausdrücklich gestattet. Zuwiderhandlungen verpflichten zu Schadenersatz. Alle Rechte für den Fall der Patent-, Gebrauchsmuster oder Geschmacksmustereintragung vorbehalten.			1:15	Gewicht [kg]: 86.48
			1.0038 S235JR	
	Datum	Name	Rungenpalette	
	Erstellt 20.04.2017	AB		
	Gepr.			
			RR-200x120x170-00	
Zust.			Revision	A3 1 1

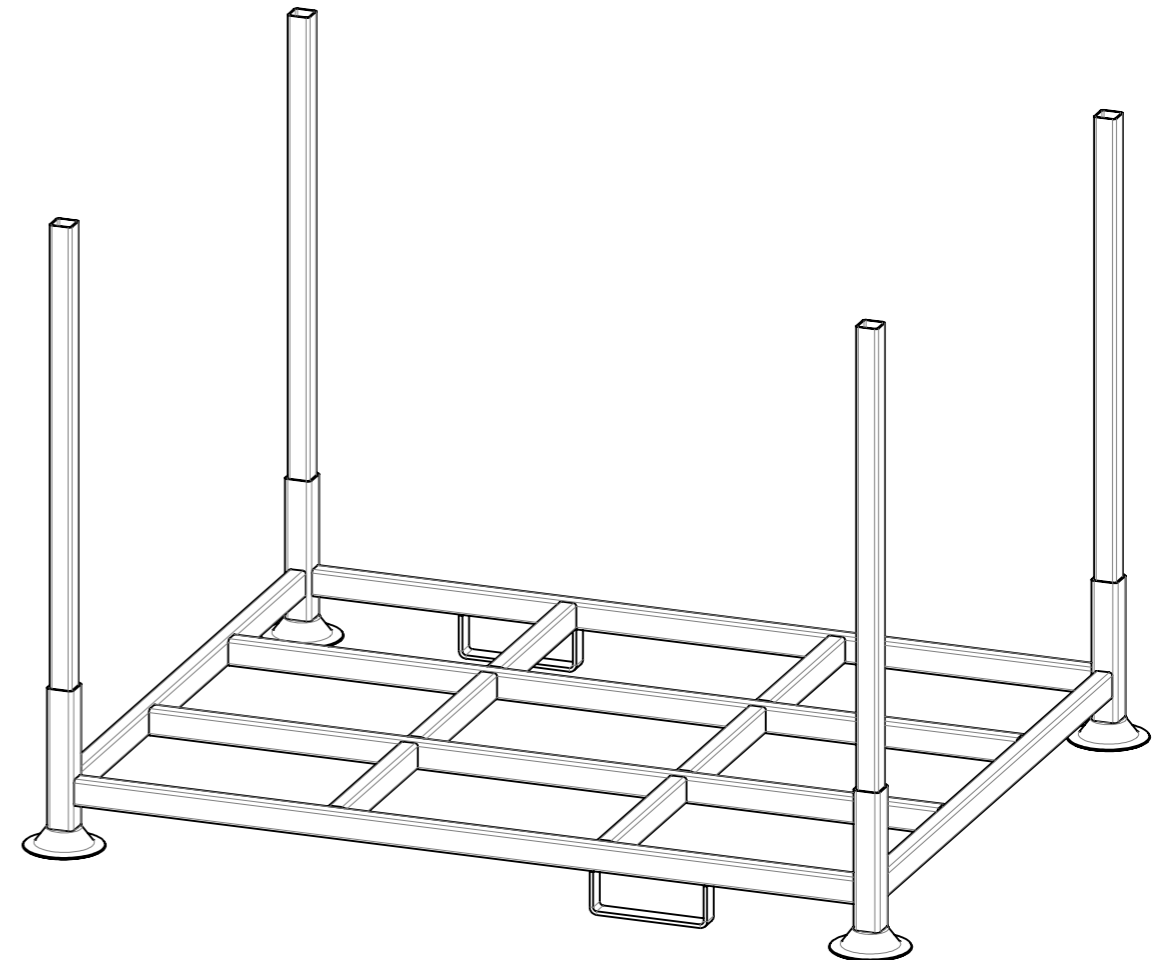
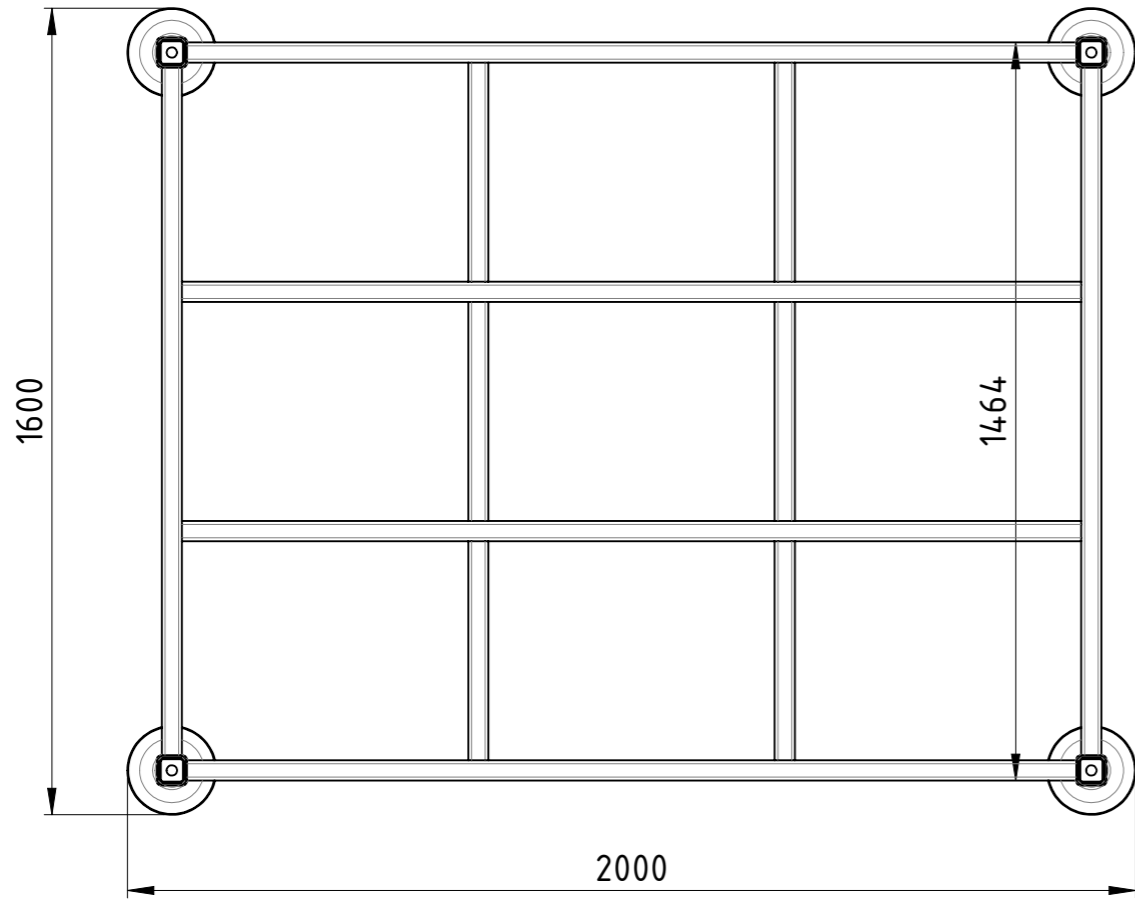
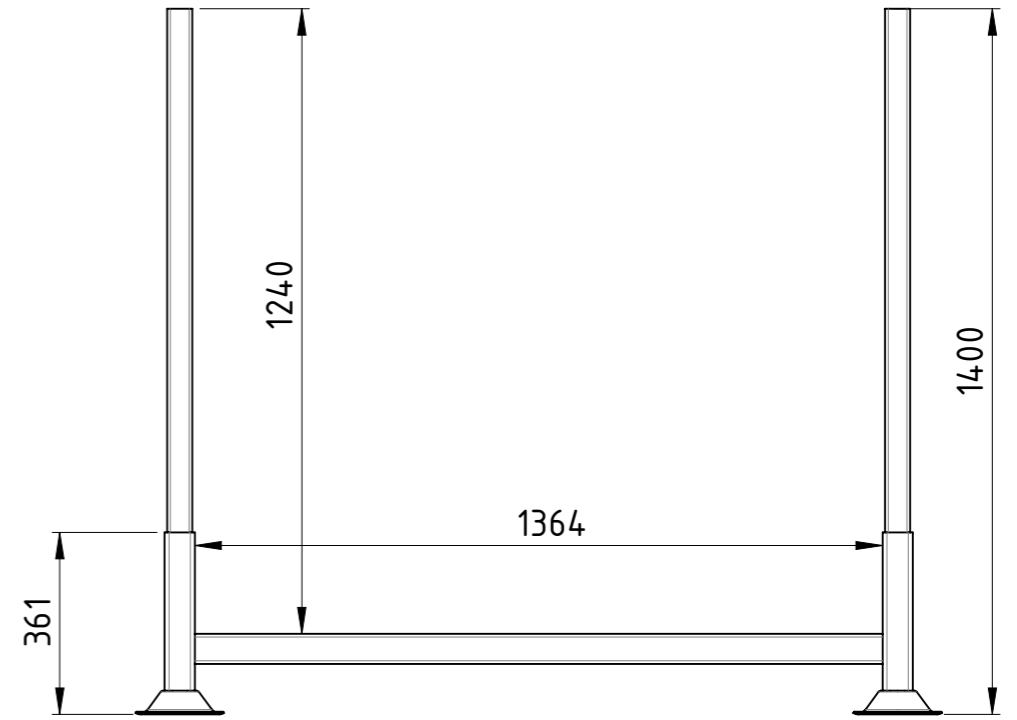
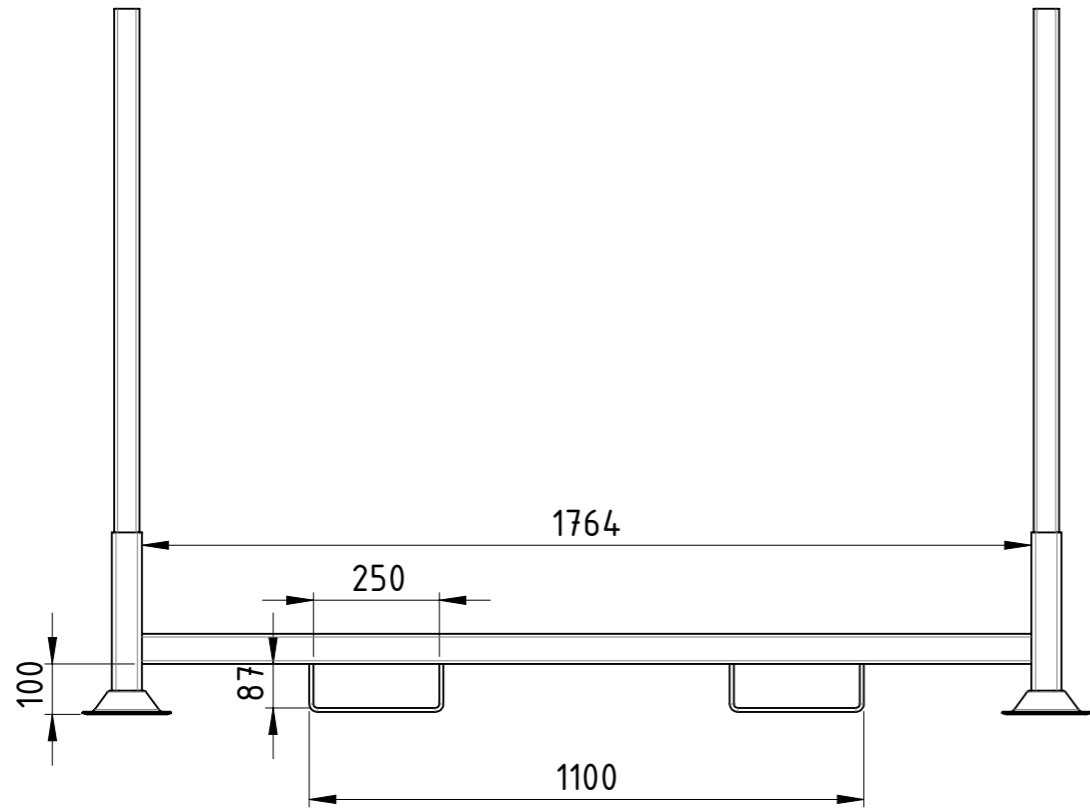




Traglast 1500 kg, Auflast 4500 kg,
 kunstharzlackiert RAL 5012 Lichtblau

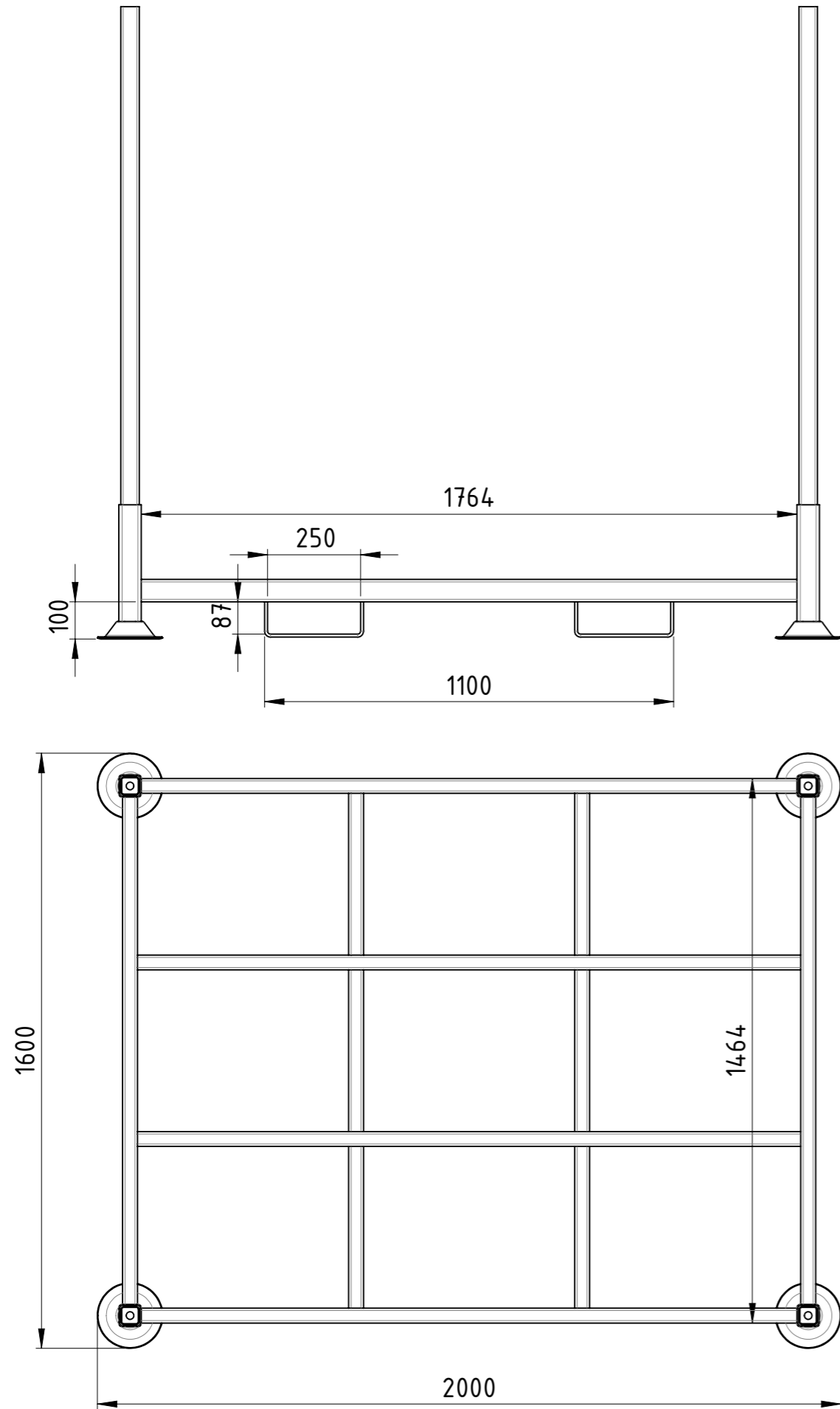


Weitergabe sowie Vervielfältigung dieses Dokumentes, Verwertung und Mitteilung seines Inhalts sind verboten, soweit nicht ausdrücklich gestattet. Zuwiderhandlungen verpflichten zu Schadenersatz. Alle Rechte für den Fall der Patent-, Gebrauchsmuster oder Geschmacksmustereintragung vorbehalten.			1:15	Gewicht [kg]: 84.80
			1.0038 S235JR	
	Datum	Name	Rungenpalette	
	Erstellt 20.04.2017	AB		
	Gepr.			
			RR-200x160x120-00	A3
Zust.			Revision	1 1

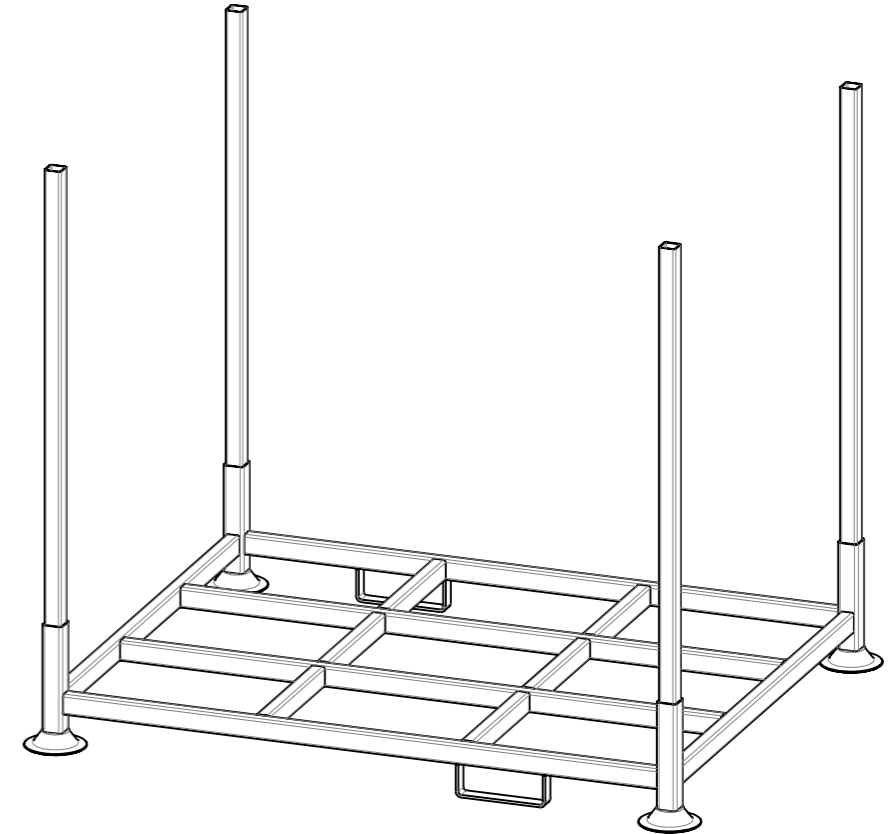
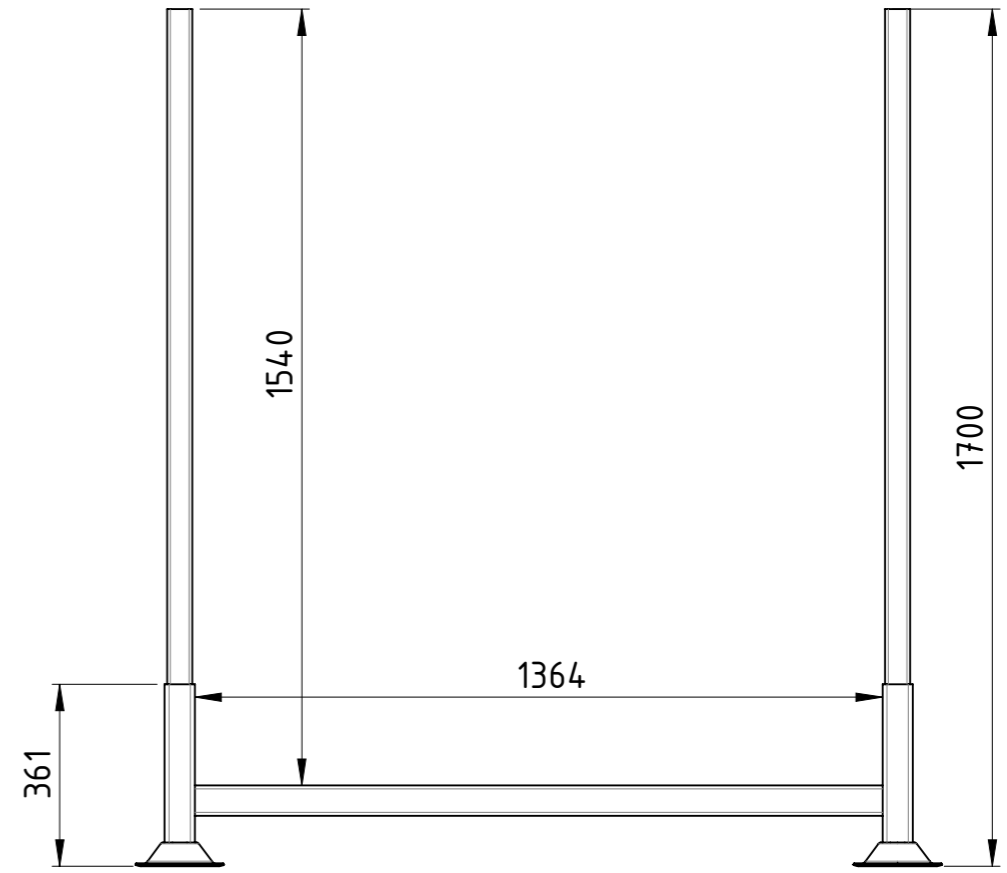


Traglast 1500 kg, Auflast 4500 kg,
 kunstharzlackiert RAL 5012 Lichtblau

Weitergabe sowie Vervielfältigung dieses Dokumentes, Verwertung und Mitteilung seines Inhalts sind verboten, soweit nicht ausdrücklich gestattet. Zuwiderhandlungen verpflichten zu Schadenersatz. Alle Rechte für den Fall der Patent-, Gebrauchsmuster oder Geschmacksmustereintragung vorbehalten.				1:15	Gewicht [kg]: 88.16
				1.0038 S235JR	
	Datum	Name		Rungenpalette	
	Erstellt	20.04.2017	AB		
	Gepr.				
Zust.					
				Revision	1 1

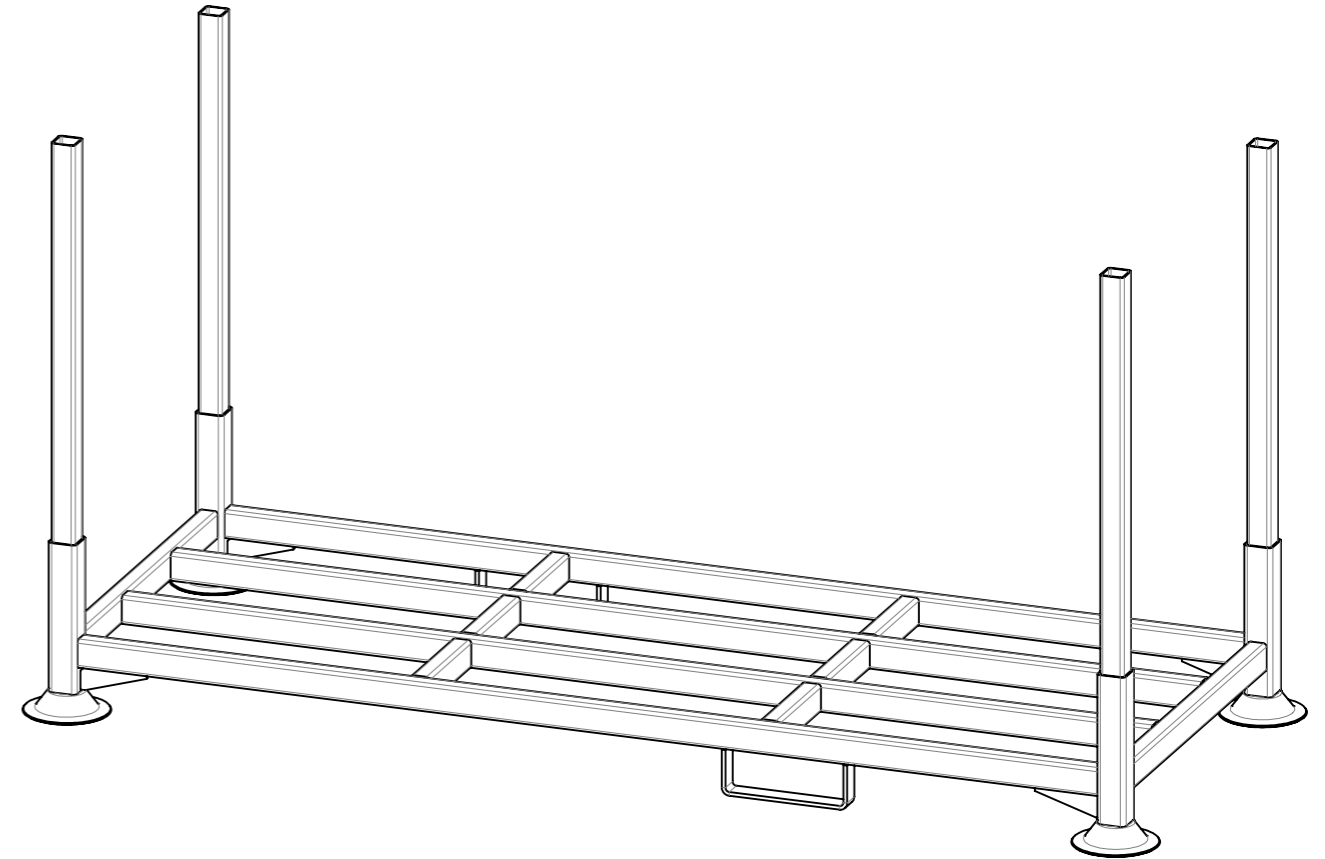
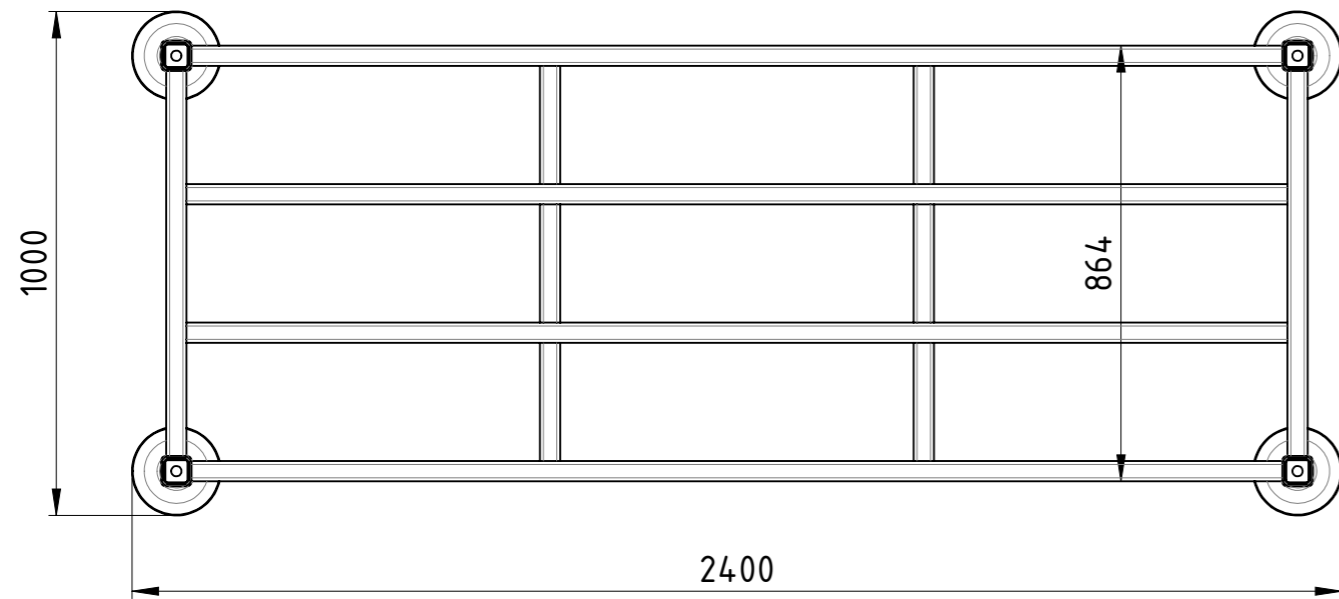
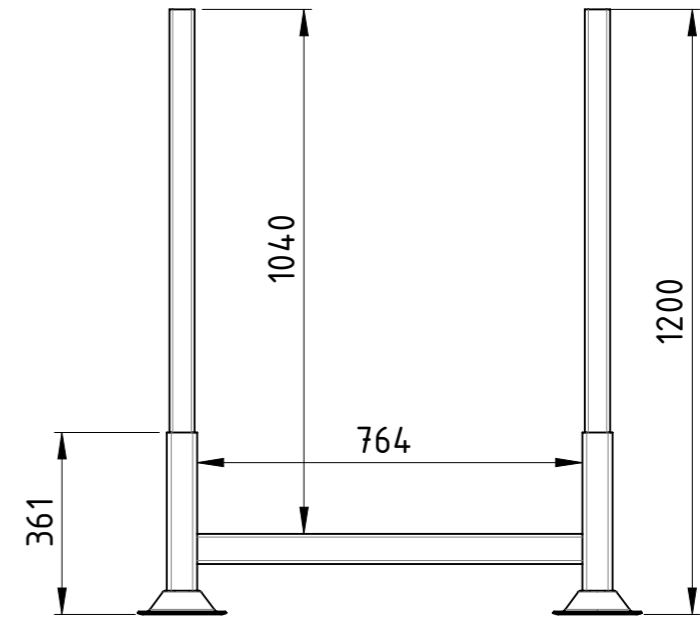
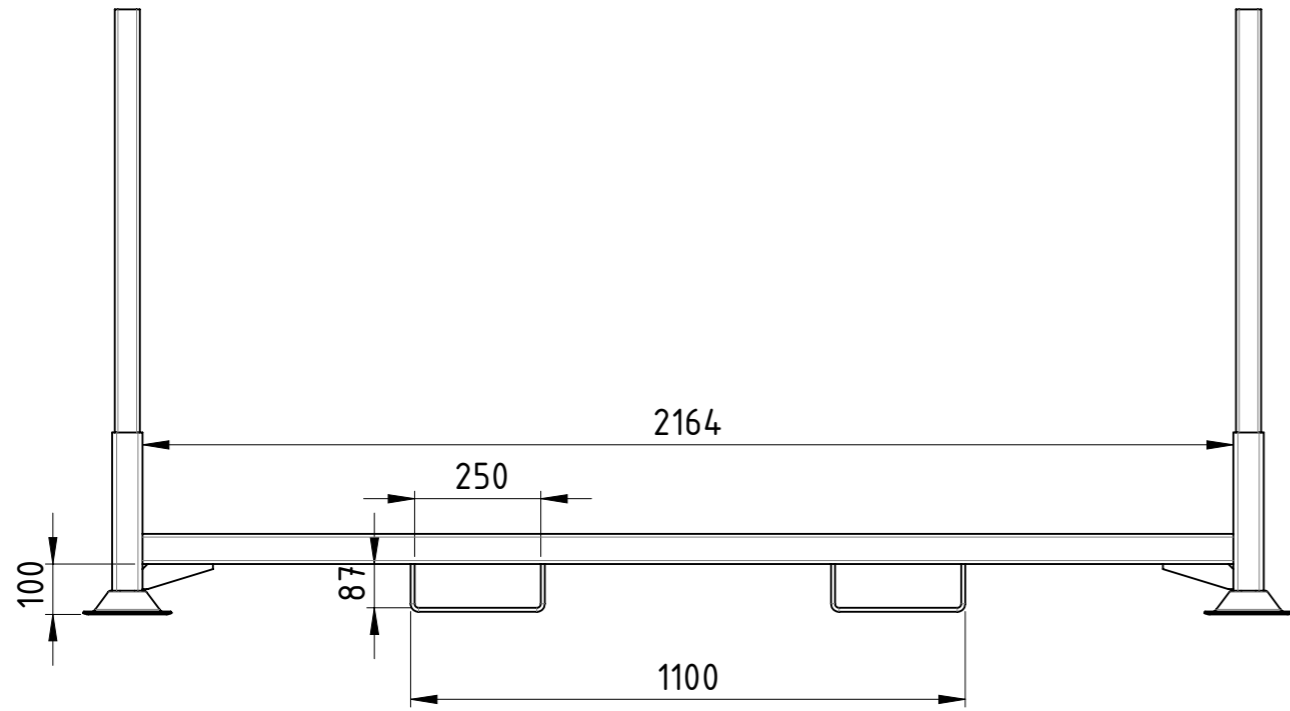


Traglast 1500 kg, Auflast 4500 kg,
 kunstharzlackiert RAL 5012 Lichtblau



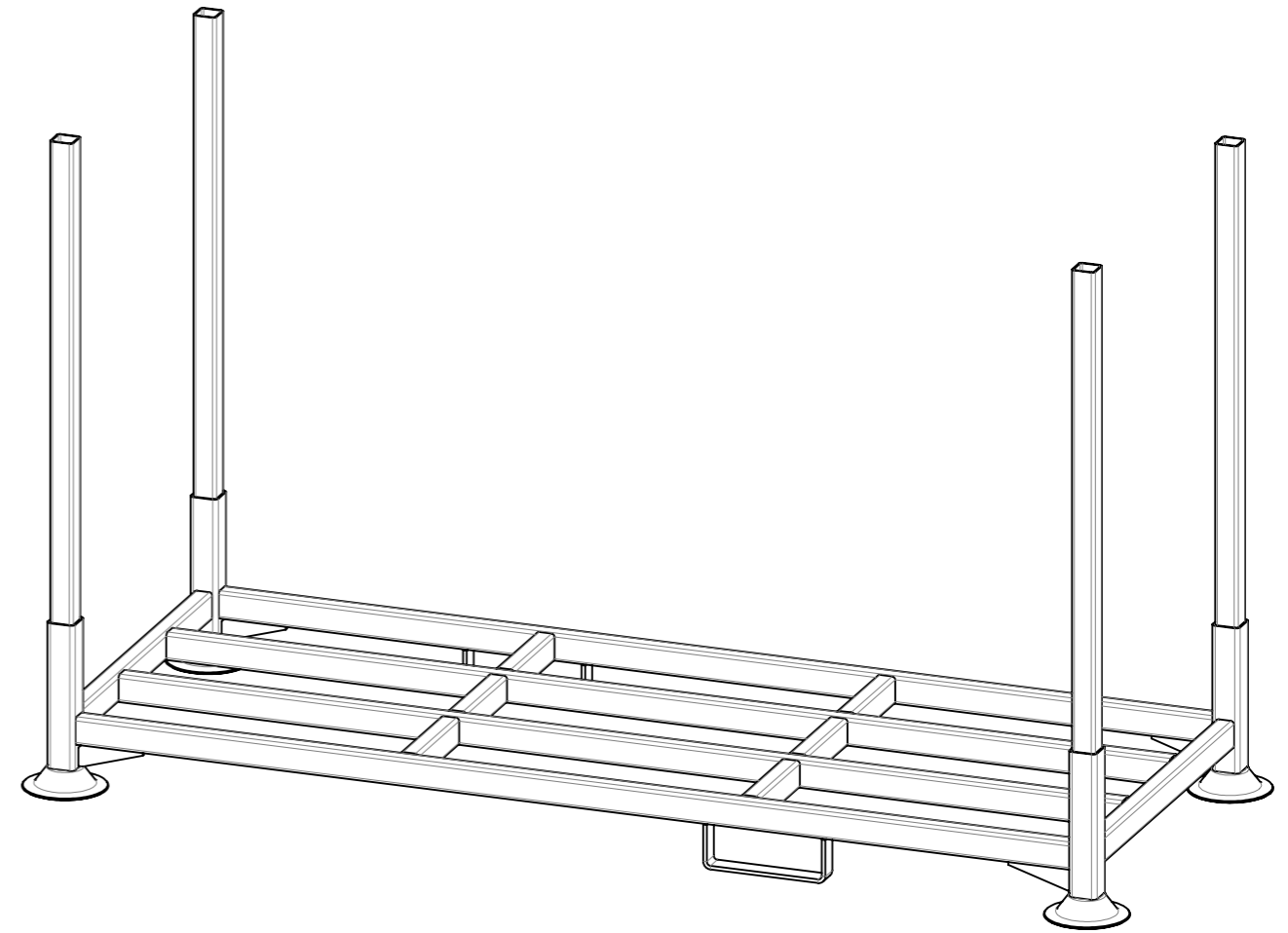
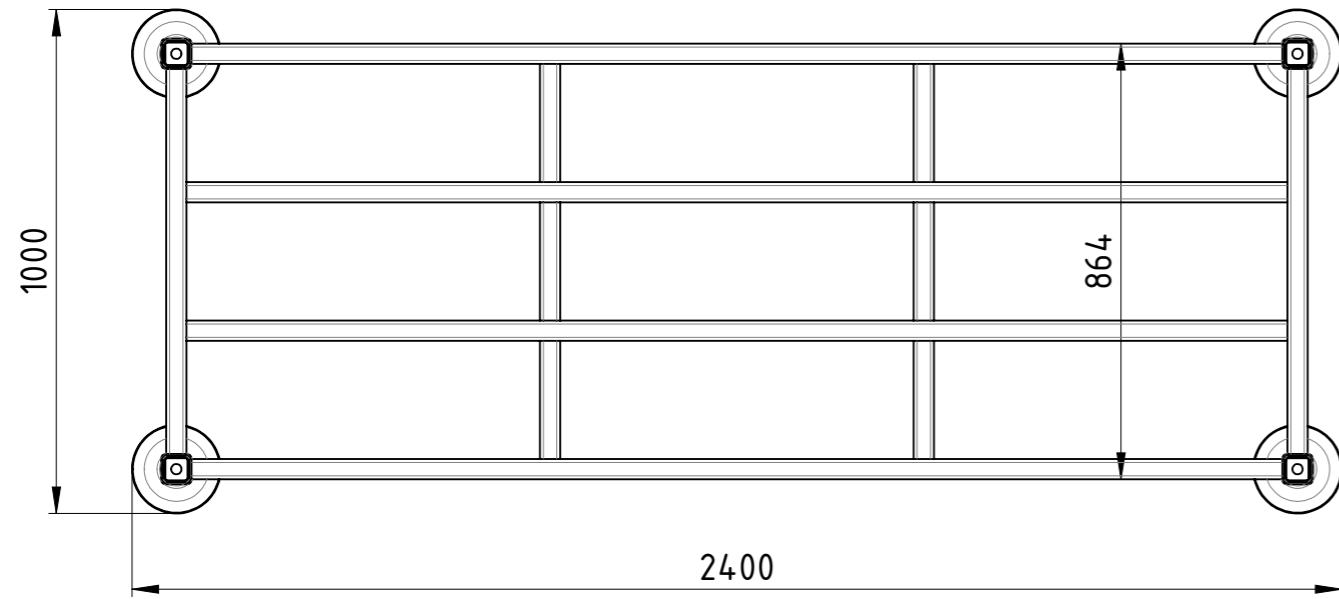
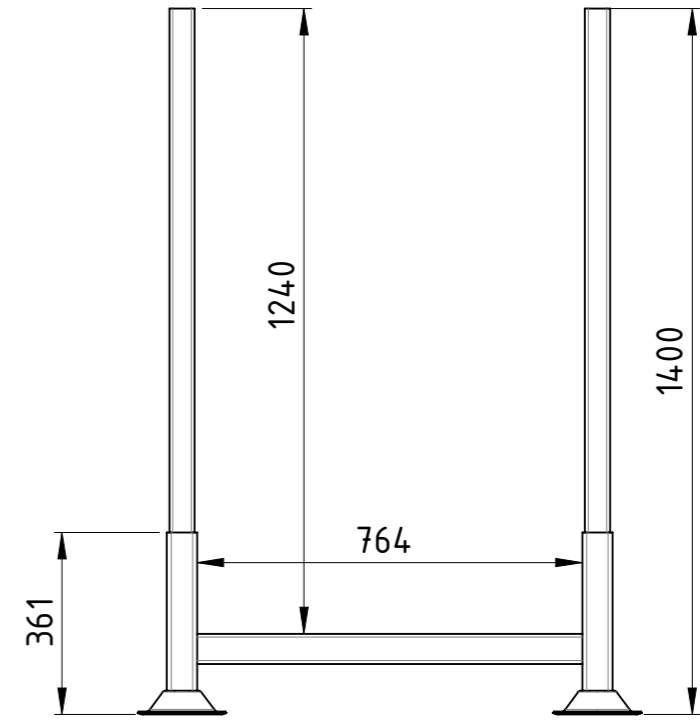
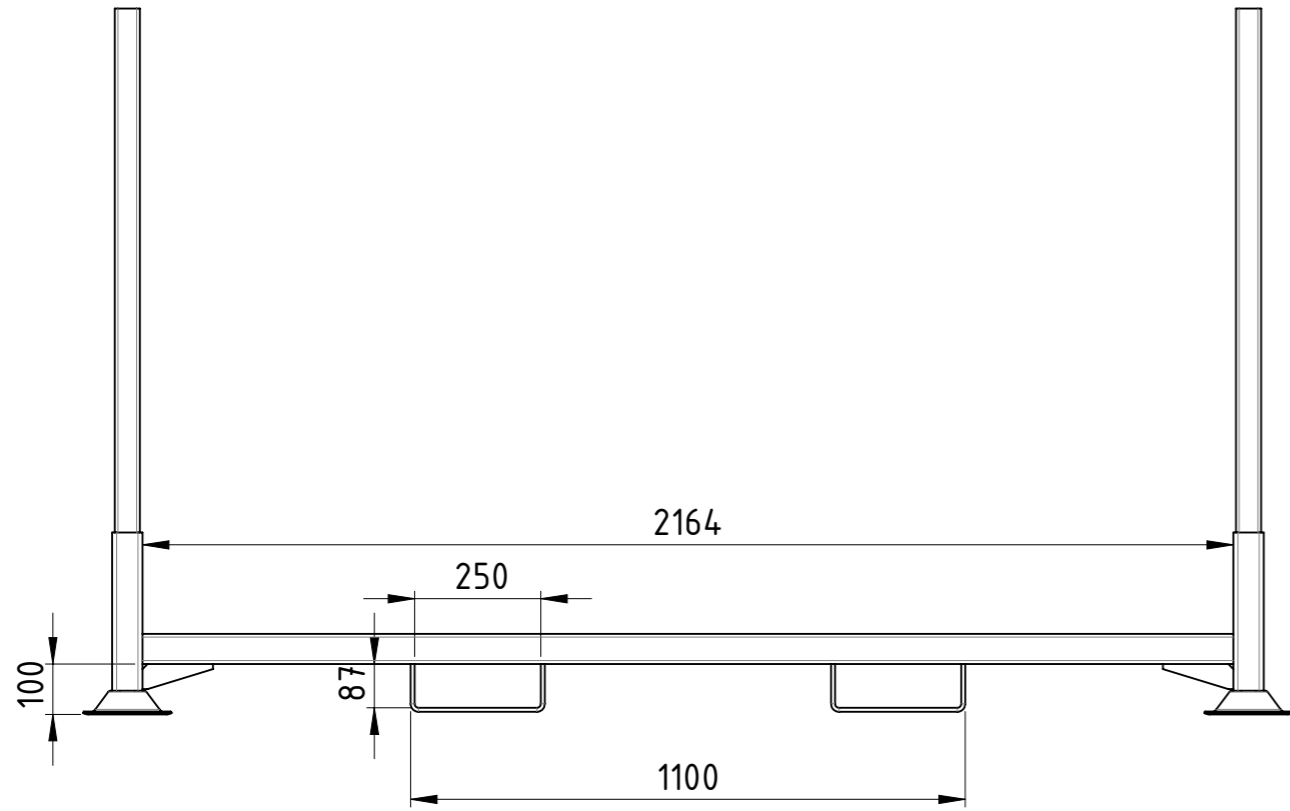
Weitergabe sowie Vervielfältigung dieses Dokumentes, Verwertung und Mitteilung seines Inhalts sind verboten, soweit nicht ausdrücklich gestattet. Zuwiderhandlungen verpflichten zu Schadenersatz. Alle Rechte für den Fall der Patent-, Gebrauchsmuster oder Geschmacksmustereintragung vorbehalten.				1:15	Gewicht [kg]: 93.19
				1.0038 S235JR	
	Datum	Name		Rungenpalette	
	Erstellt	20.04.2017	AB		
	Gepr.				
				RR-200x160x170-00	
Zust.				Revision	A3 1 1





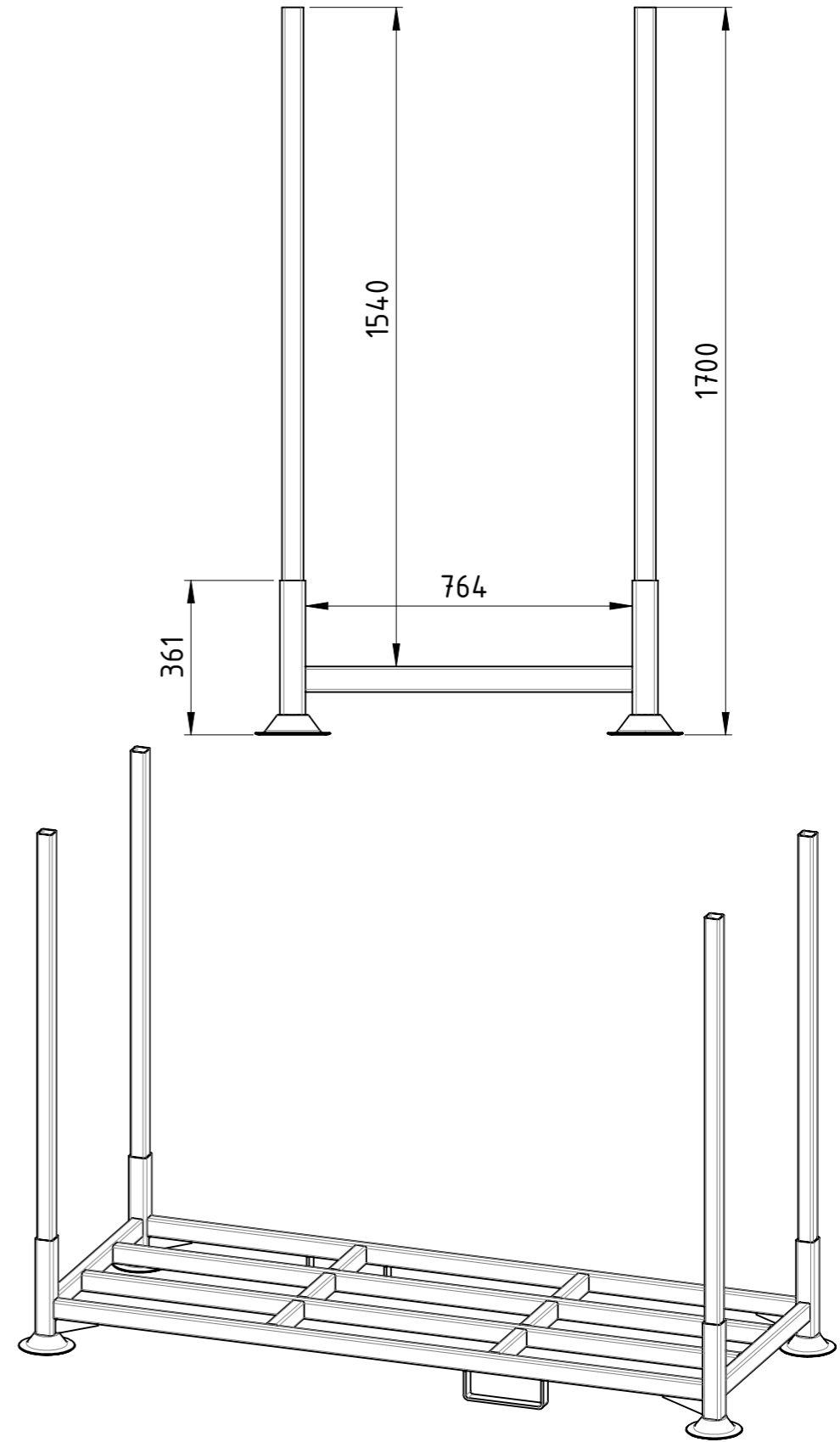
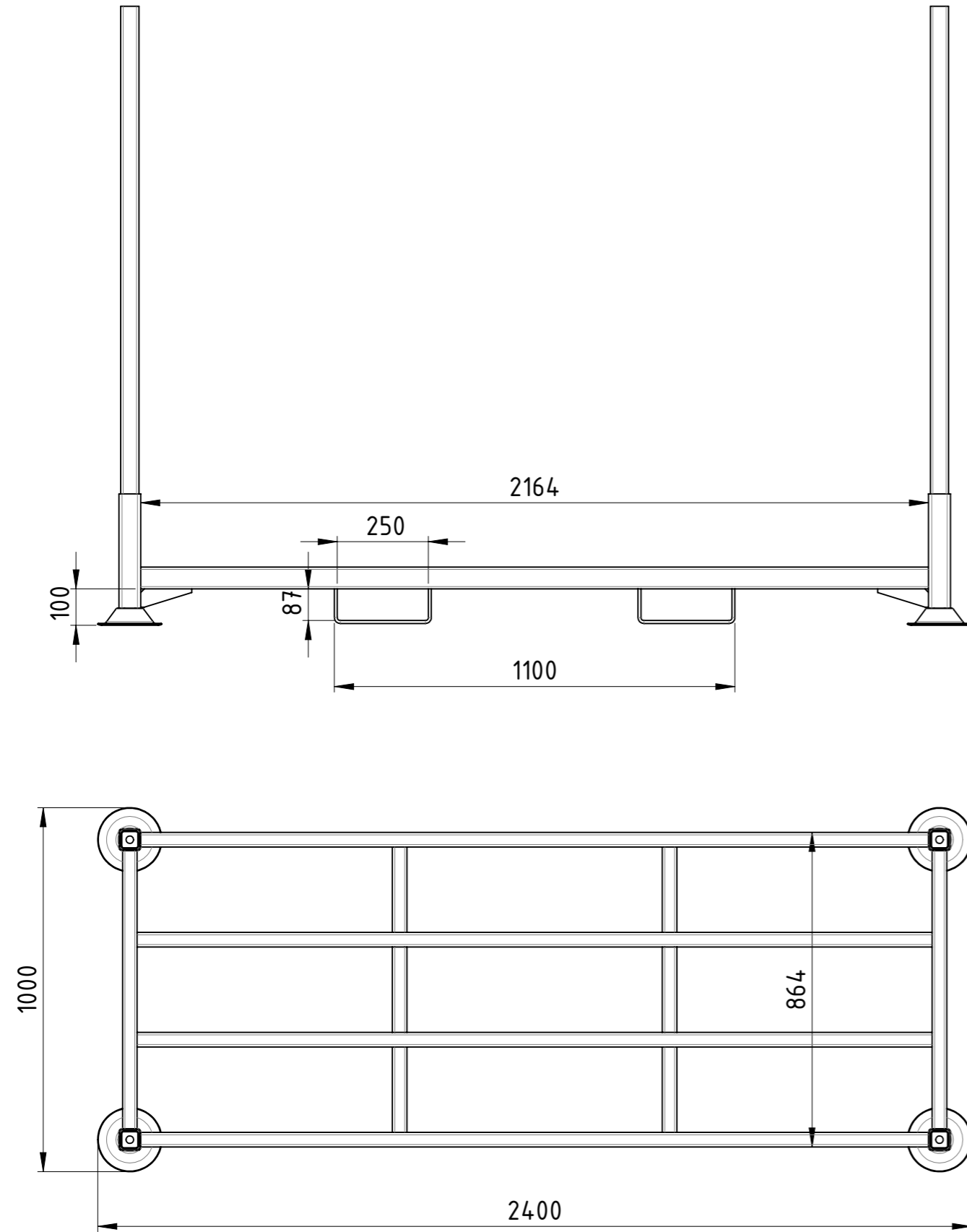
Traglast 1500 kg, Auflast 4500 kg,
 kunstharzlackiert RAL 5012 Lichtblau

Weitergabe sowie Vervielfältigung dieses Dokumentes, Verwertung und Mitteilung seines Inhalts sind verboten, soweit nicht ausdrücklich gestattet. Zuwiderhandlungen verpflichten zu Schadenersatz. Alle Rechte für den Fall der Patent-, Gebrauchsmuster oder Geschmacksmustereintragung vorbehalten.			1:15	Gewicht [kg]: 82.26
			1.0038 S235JR	
	Datum	Name	Rungenpalette	
	Erstellt 20.04.2017	AB		
	Gepr.			
			RR-240x100x120-00	A3
Zust.			Revision	1 1



Traglast 1500 kg, Auflast 4500 kg,
 kunstharzlackiert RAL 5012 Lichtblau

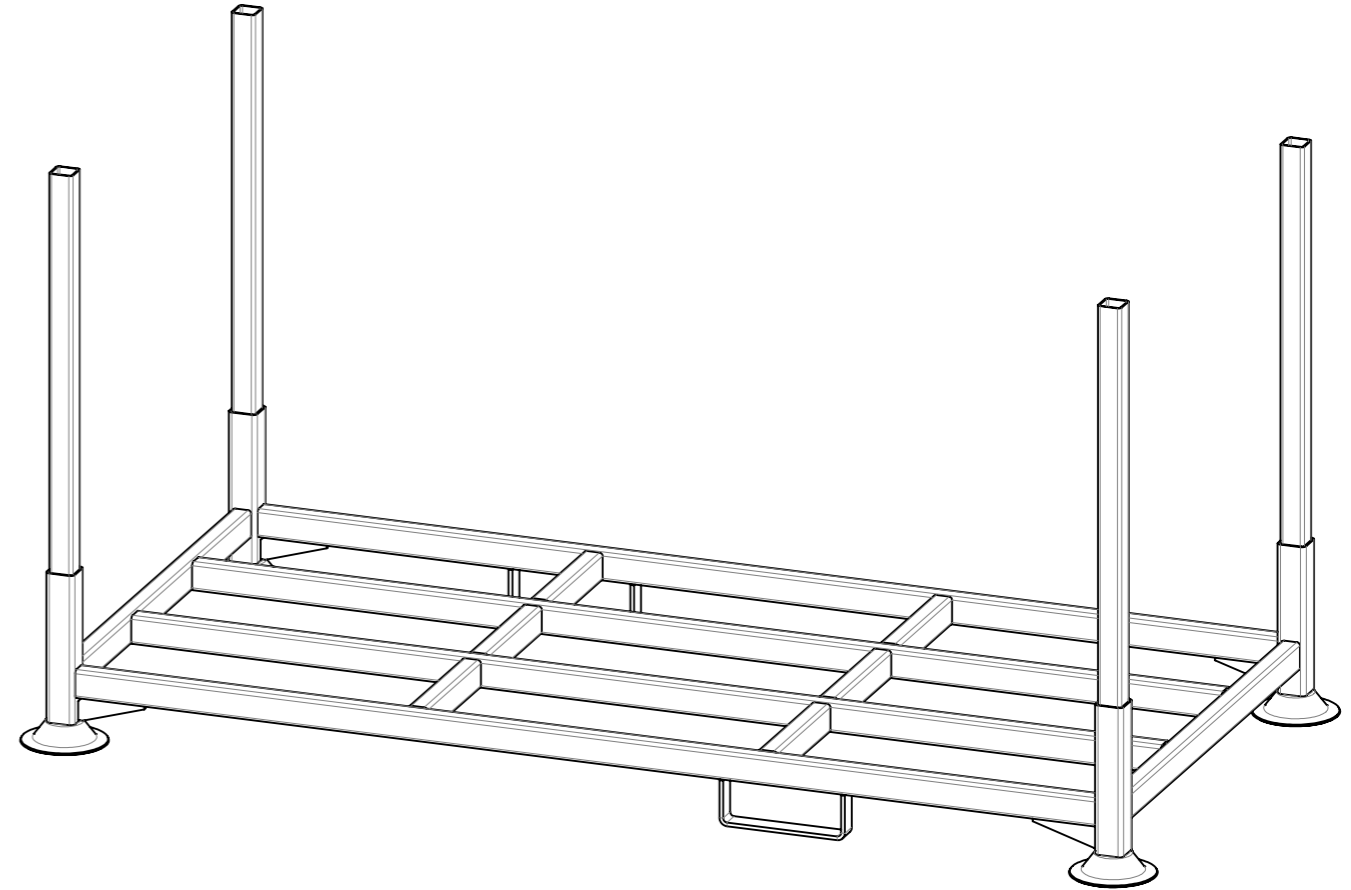
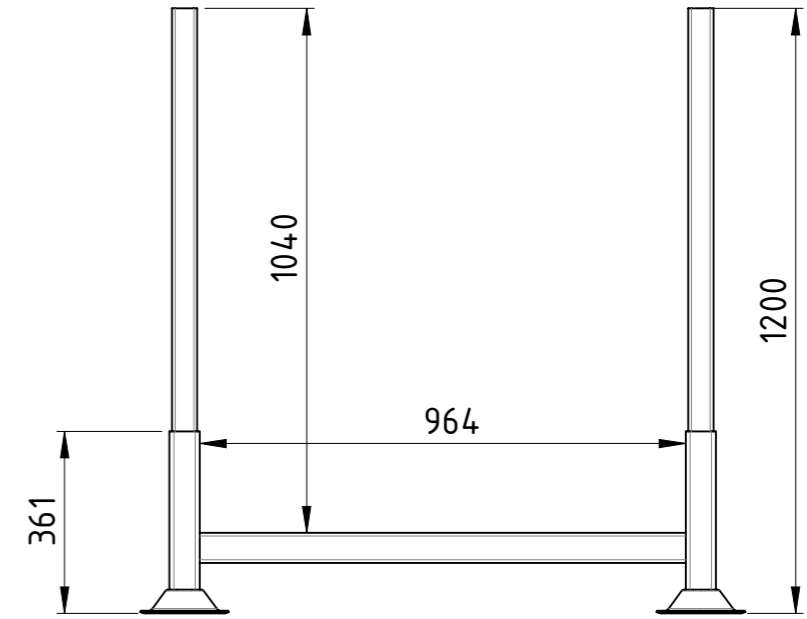
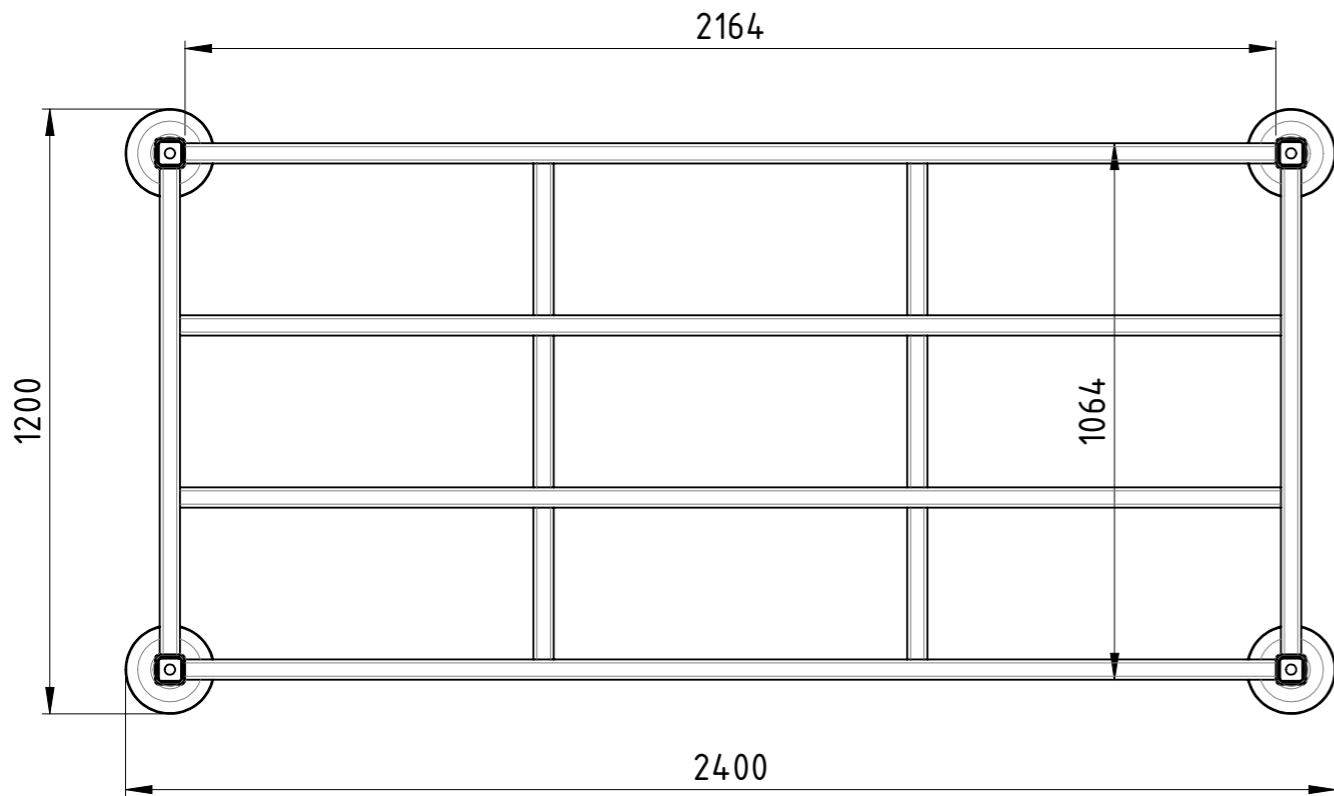
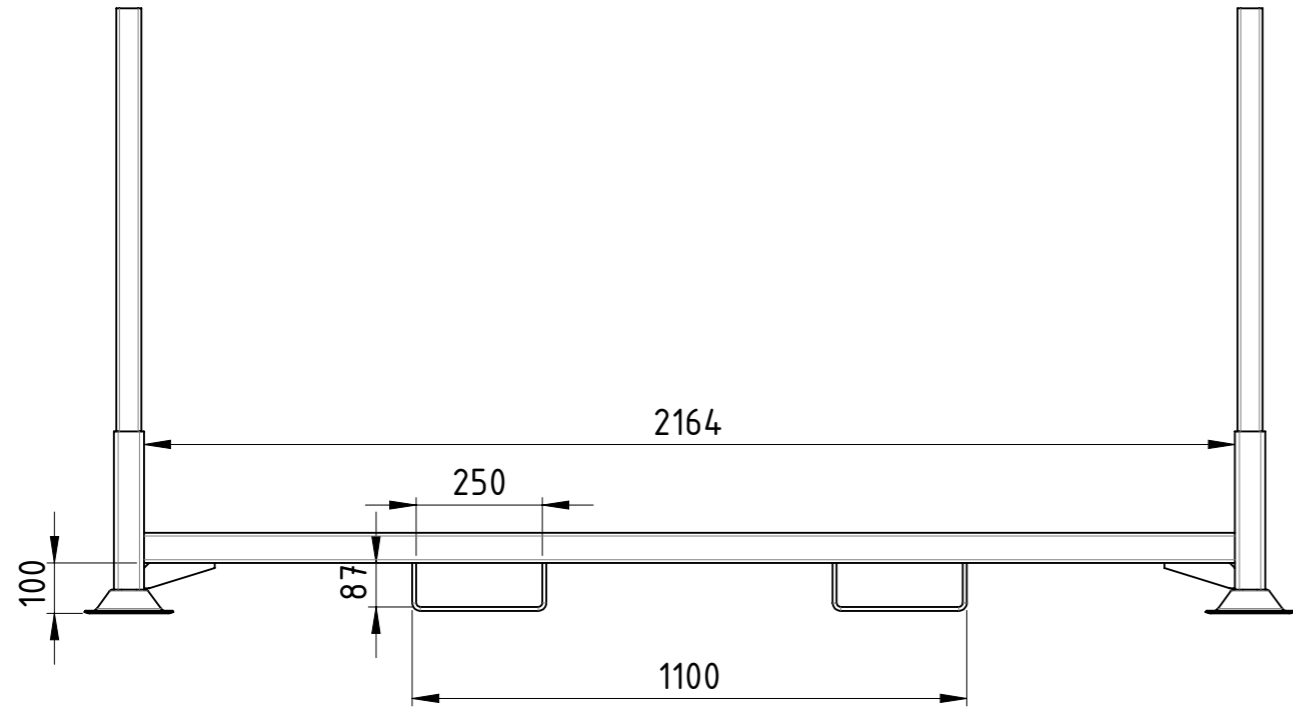
Weitergabe sowie Vervielfältigung dieses Dokumentes, Verwertung und Mitteilung seines Inhalts sind verboten, soweit nicht ausdrücklich gestattet. Zuwiderhandlungen verpflichten zu Schadenersatz. Alle Rechte für den Fall der Patent-, Gebrauchsmuster oder Geschmacksmustereintragung vorbehalten.			1:15	Gewicht [kg]: 85.62
			1.0038 S235JR	
	Datum	Name	Rungenpalette	
	Erstellt 20.04.2017	AB		
	Gepr.			
			RR-240x100x140-00	A3
Zust.			Revision	1 1



Traglast 1500 kg, Auflast 4500 kg,
 kunstharzlackiert RAL 5012 Lichtblau

Weitergabe sowie Vervielfältigung dieses Dokumentes, Verwertung und Mitteilung seines Inhalts sind verboten, soweit nicht ausdrücklich gestattet. Zuwiderhandlungen verpflichten zu Schadenersatz. Alle Rechte für den Fall der Patent-, Gebrauchsmuster oder Geschmacksmustereintragung vorbehalten.			1:15	Gewicht [kg]: 90.65
			1.0038 S235JR	
	Datum	Name	Rungenpalette	
	Erstellt	AB		
	Gepr.			
			RR-240x100x170-00	
Zust.			Revision	A3 1 1



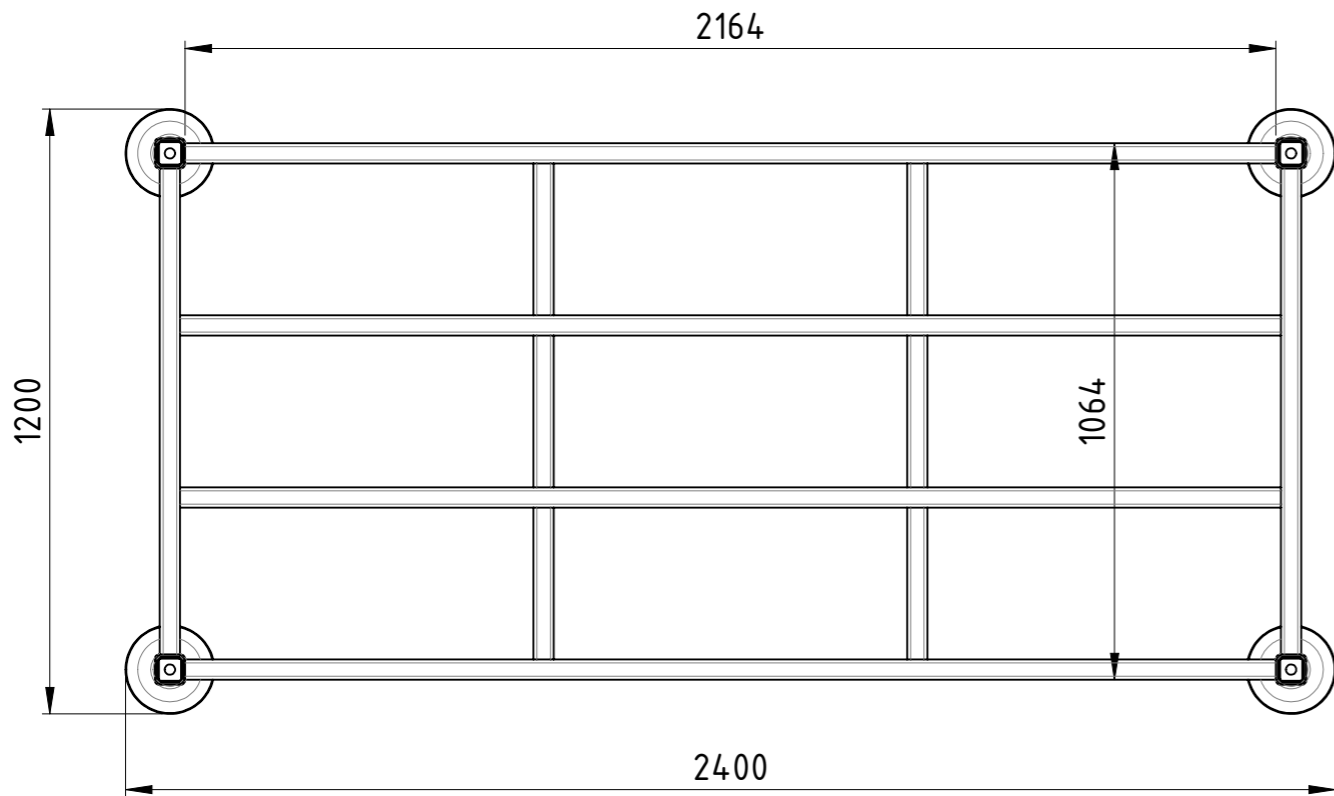
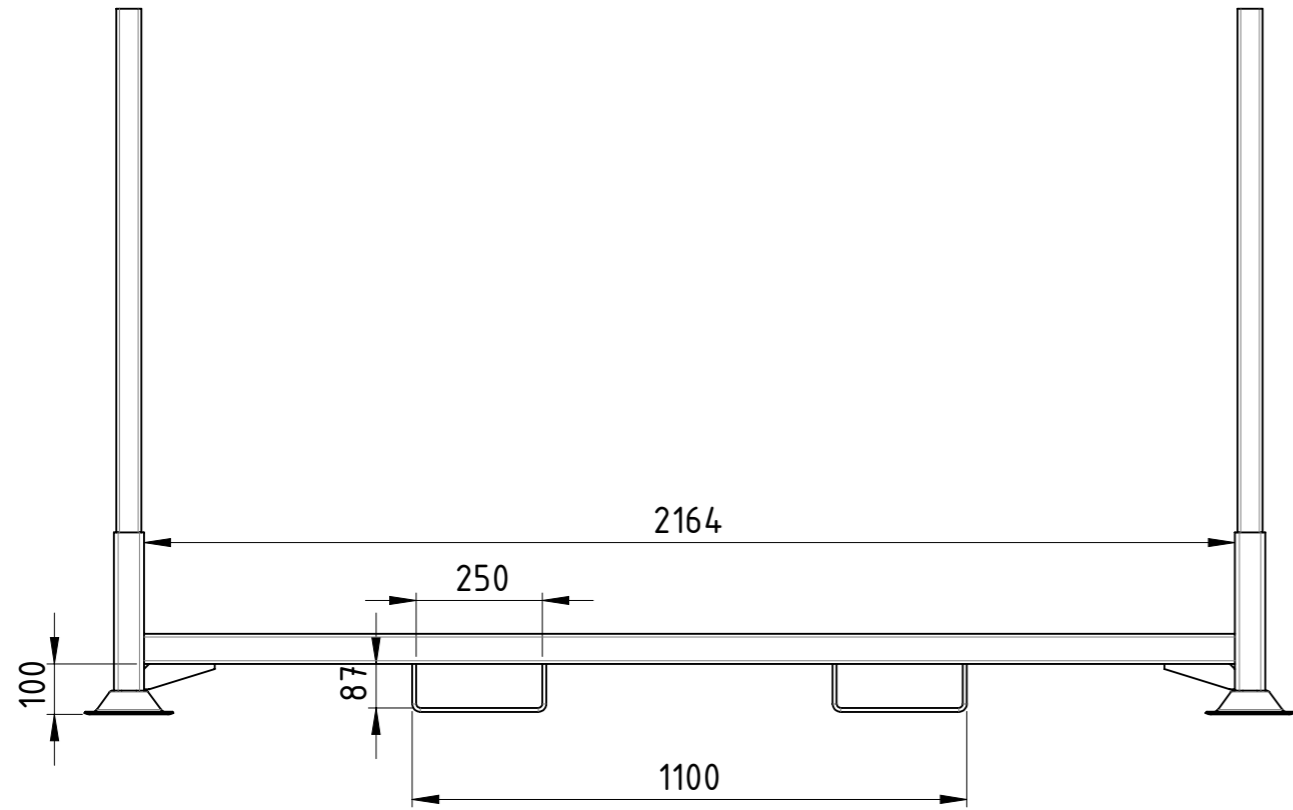


Traglast 1500 kg, Auflast 4500 kg,
 kunstharzlackiert RAL 5012 Lichtblau

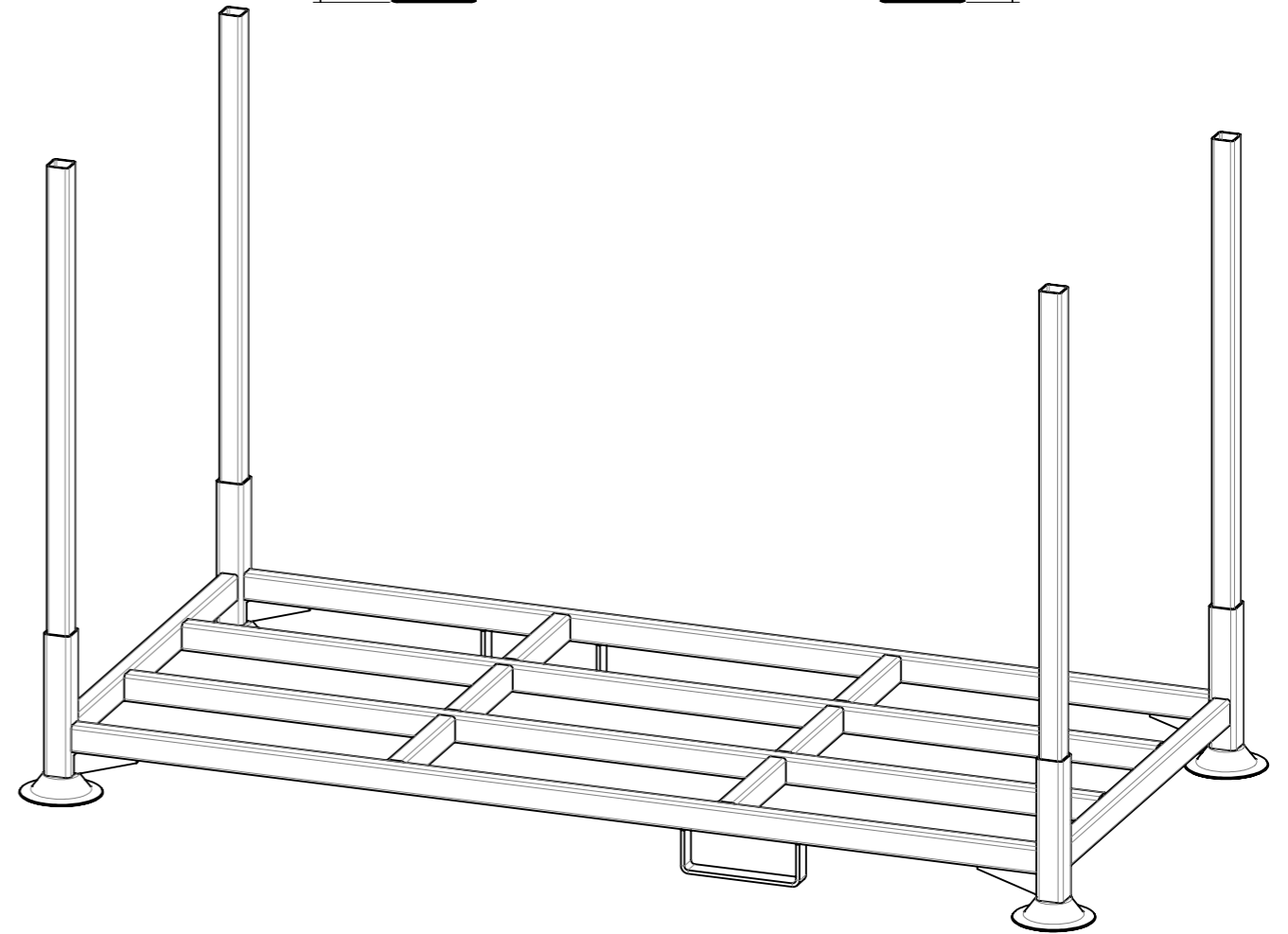
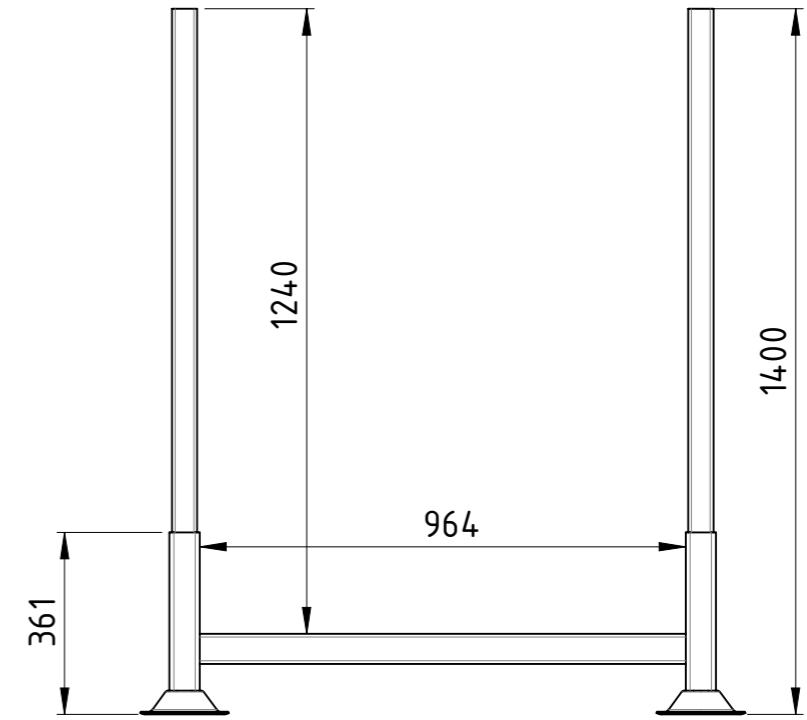
Weitergabe sowie Vervielfältigung dieses Dokumentes, Verwertung und Mitteilung seines Inhalts sind verboten, soweit nicht ausdrücklich gestattet. Zuwiderhandlungen verpflichten zu Schadenersatz. Alle Rechte für den Fall der Patent-, Gebrauchsmuster oder Geschmacksmustereintragung vorbehalten.				1:15	Gewicht [kg]: 85.62
				1.0038 S235JR	
	Datum	Name		Rungenpalette	
	Erstellt	20.04.2017	AB		
	Gepr.				
				RR-240x120x120-00	A3
Zust.				Revision	1 1



Diese Zeichnung darf weder vervielfältigt, Dritten zugänglich gemacht noch widerrechtlich benutzt werden. Nach ihrer gefertigte Teile dürfen vom Lieferanten Dritten weder zugänglich gemacht, überlassen noch verkauft werden.



Traglast 1500 kg, Auflast 4500 kg,
 kunstharzlackiert RAL 5012 Lichtblau

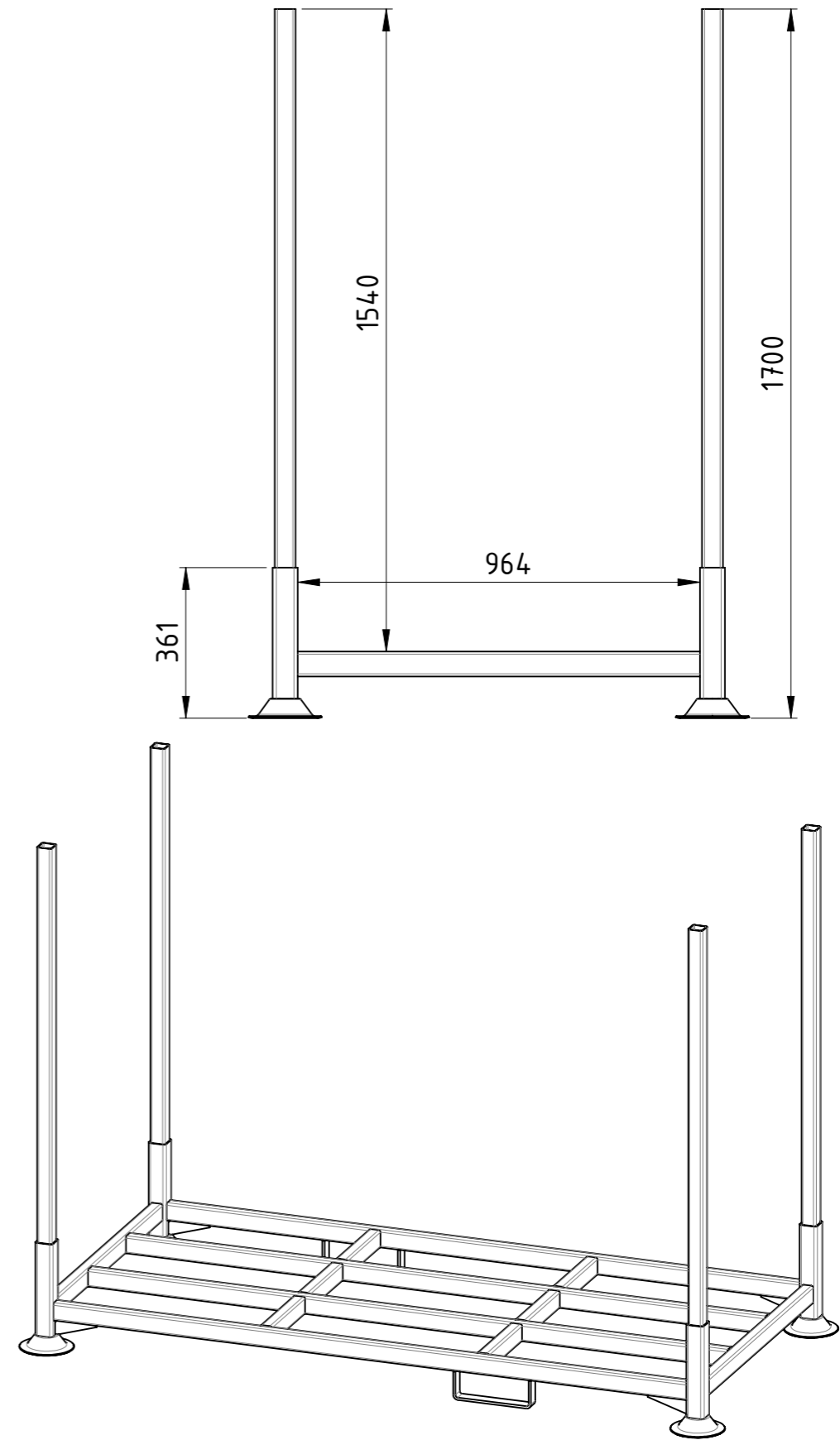
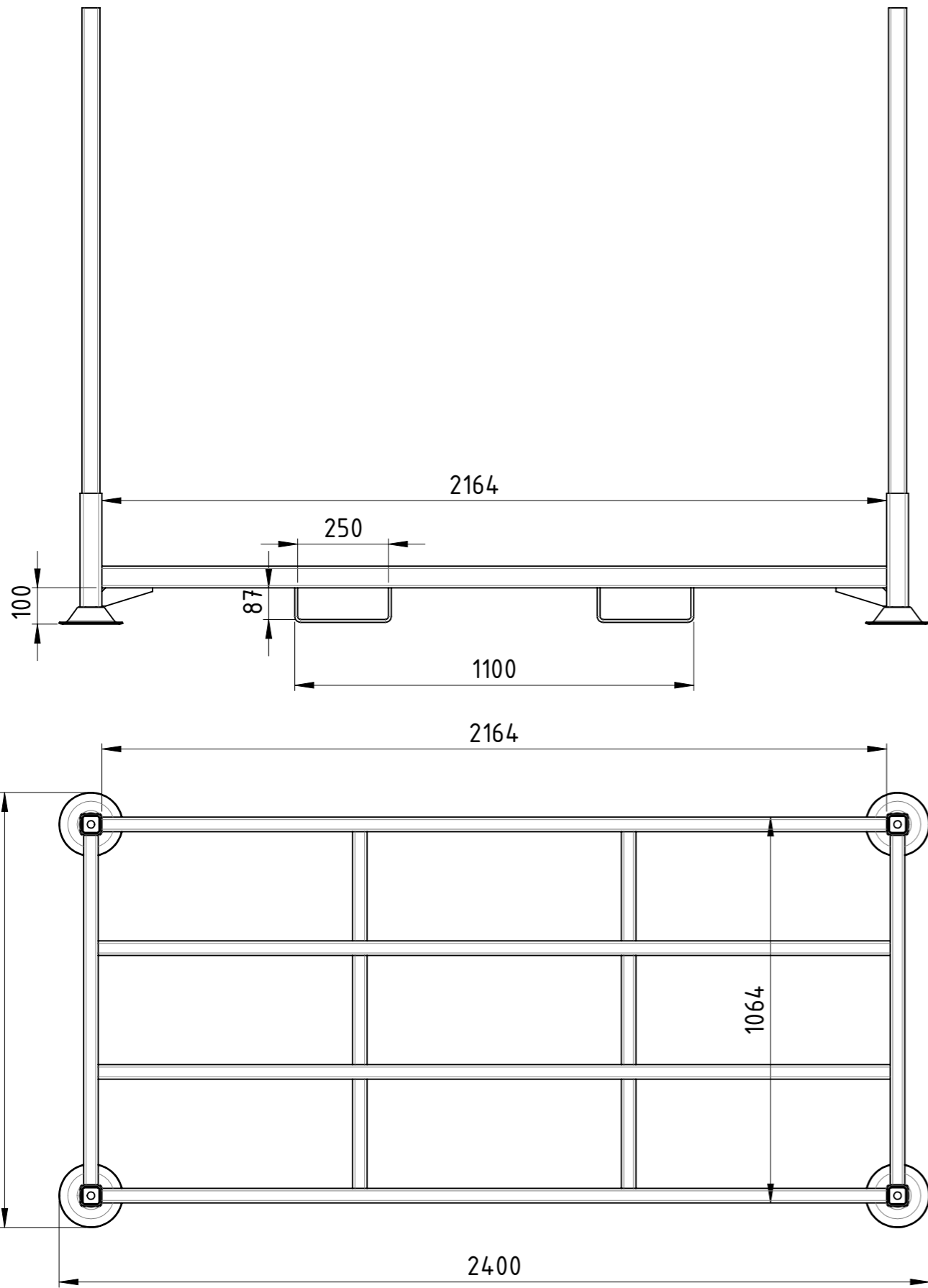


Weitergabe sowie Vervielfältigung dieses Dokumentes, Verwertung und Mitteilung seines Inhalts sind verboten, soweit nicht ausdrücklich gestattet. Zuwiderhandlungen verpflichten zu Schadensersatz. Alle Rechte für den Fall der Patent-, Gebrauchsmuster oder Geschmacksmustereintragung vorbehalten.			1:15	Gewicht [kg]: 88.97
			1.0038 S235JR	
	Datum	Name	Rungenpalette	
	Erstellt 20.04.2017	AB		
	Gepr.			
			RR-240x120x140-00	A3
Zust.			Revision	1 1

Maßstab in cm / SCALE IN CM



Diese Zeichnung darf weder vervielfältigt, Dritten zugänglich gemacht noch widerrechtlich benutzt werden. Nach ihrer gefertigte Teile dürfen vom Lieferanten Dritten weder zugänglich gemacht, überlassen noch verkauft werden.



Traglast 1500 kg, Auflast 4500 kg,
 kunstharzlackiert RAL 5012 Lichtblau

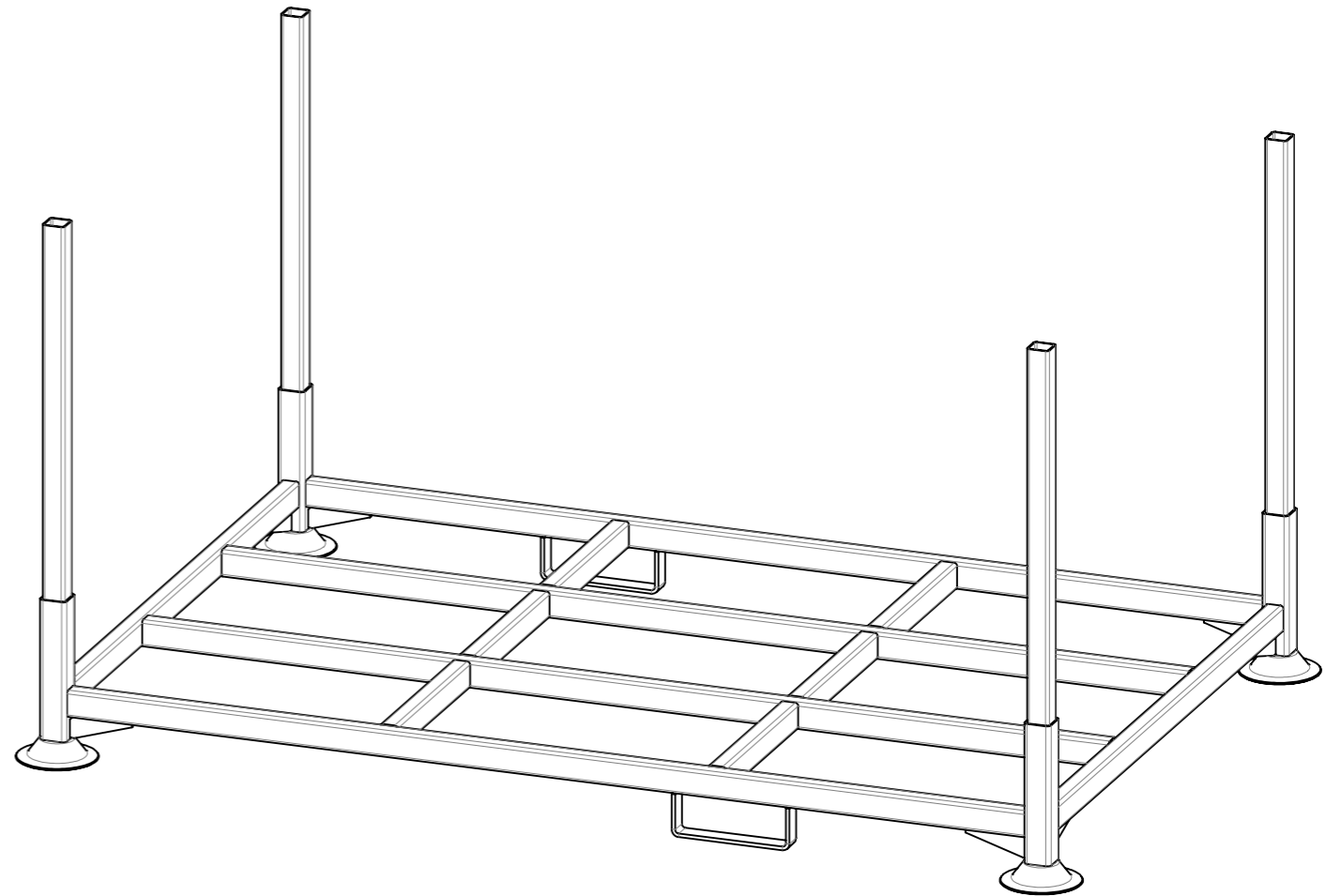
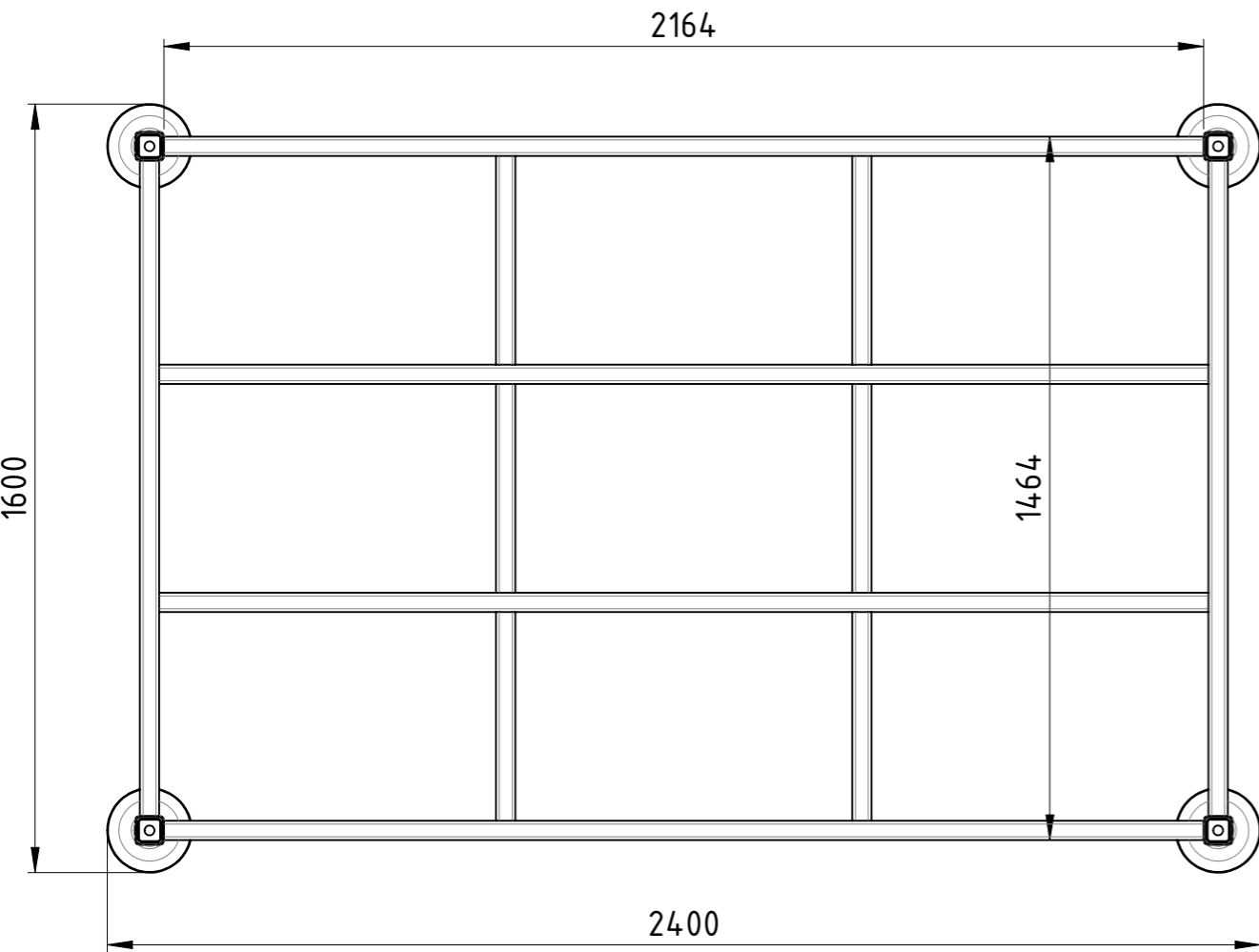
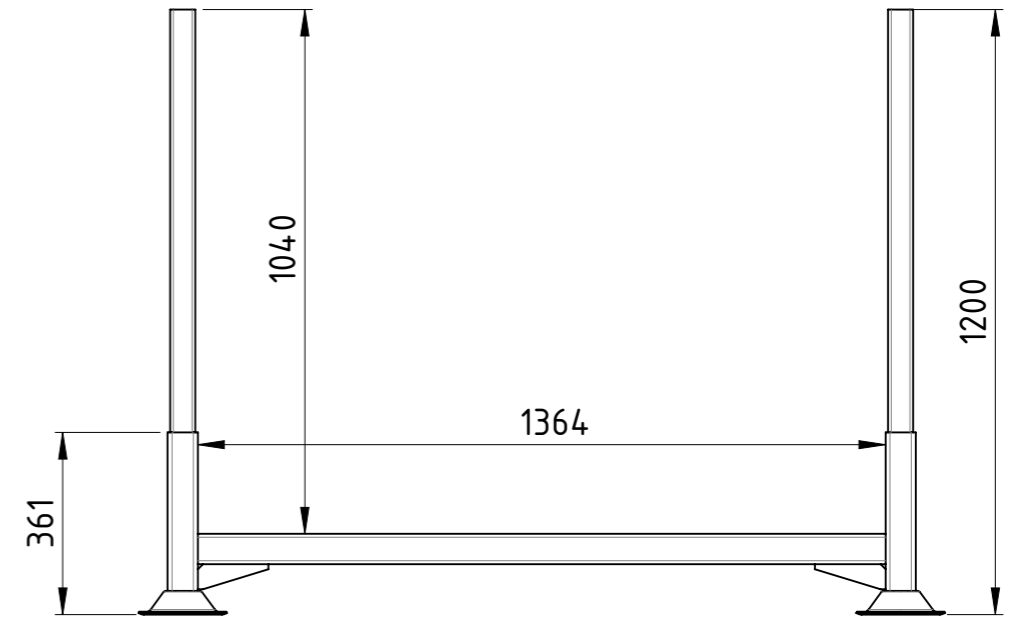
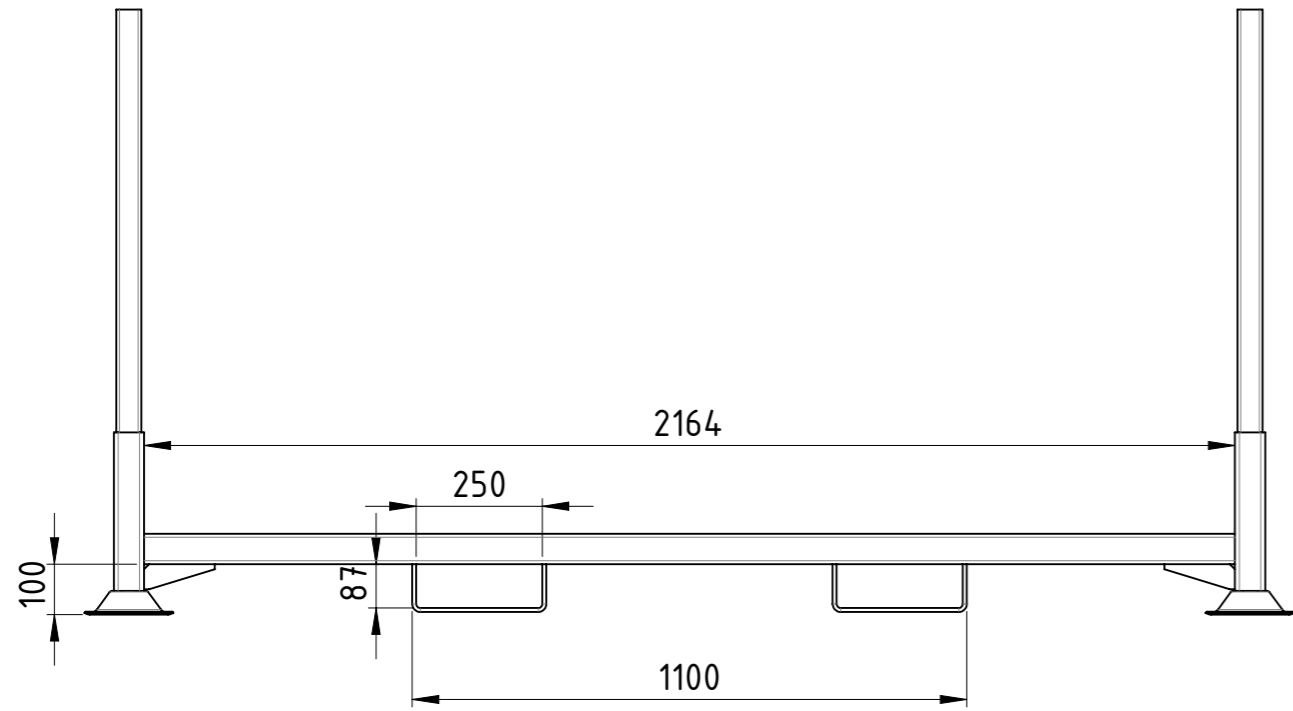
Weitergabe sowie Vervielfältigung dieses Dokumentes, Verwertung und Mitteilung seines Inhalts sind verboten, soweit nicht ausdrücklich gestattet. Zuwiderhandlungen verpflichten zu Schadenersatz. Alle Rechte für den Fall der Patent-, Gebrauchsmuster oder Geschmacksmustereintragung vorbehalten.			1:15	Gewicht [kg]: 94.00
			1.0038 S235JR	
	Datum	Name	Rungenpalette	
	Erstellt 20.04.2017	AB		
	Gepr.			
			RR-240x120x170-00	A3
Zust.			Revision	1 1

COPYING, DELIVERY TO THIRD PARTIES AS WELL AS ILLEGAL UTILISATION OF TECHNICAL DOCUMENT IS NOT ALLOWED.

Maßstab in cm / SCALE IN CM

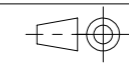


Diese Zeichnung darf weder vervielfältigt, Dritten zugänglich gemacht noch widerrechtlich benutzt werden. Nach ihrer gefertigte Teile dürfen vom Lieferanten Dritten weder zugänglich gemacht, überlassen noch verkauft werden.



Traglast 1500 kg, Auflast 4500 kg,
 kunstharzlackiert RAL 5012 Lichtblau

Weitergabe sowie Vervielfältigung dieses Dokumentes, Verwertung und Mitteilung seines Inhalts sind verboten, soweit nicht ausdrücklich gestattet. Zuwiderhandlungen verpflichten zu Schadenersatz. Alle Rechte für den Fall der Patent-, Gebrauchsmuster oder Geschmacksmustereintragung vorbehalten.

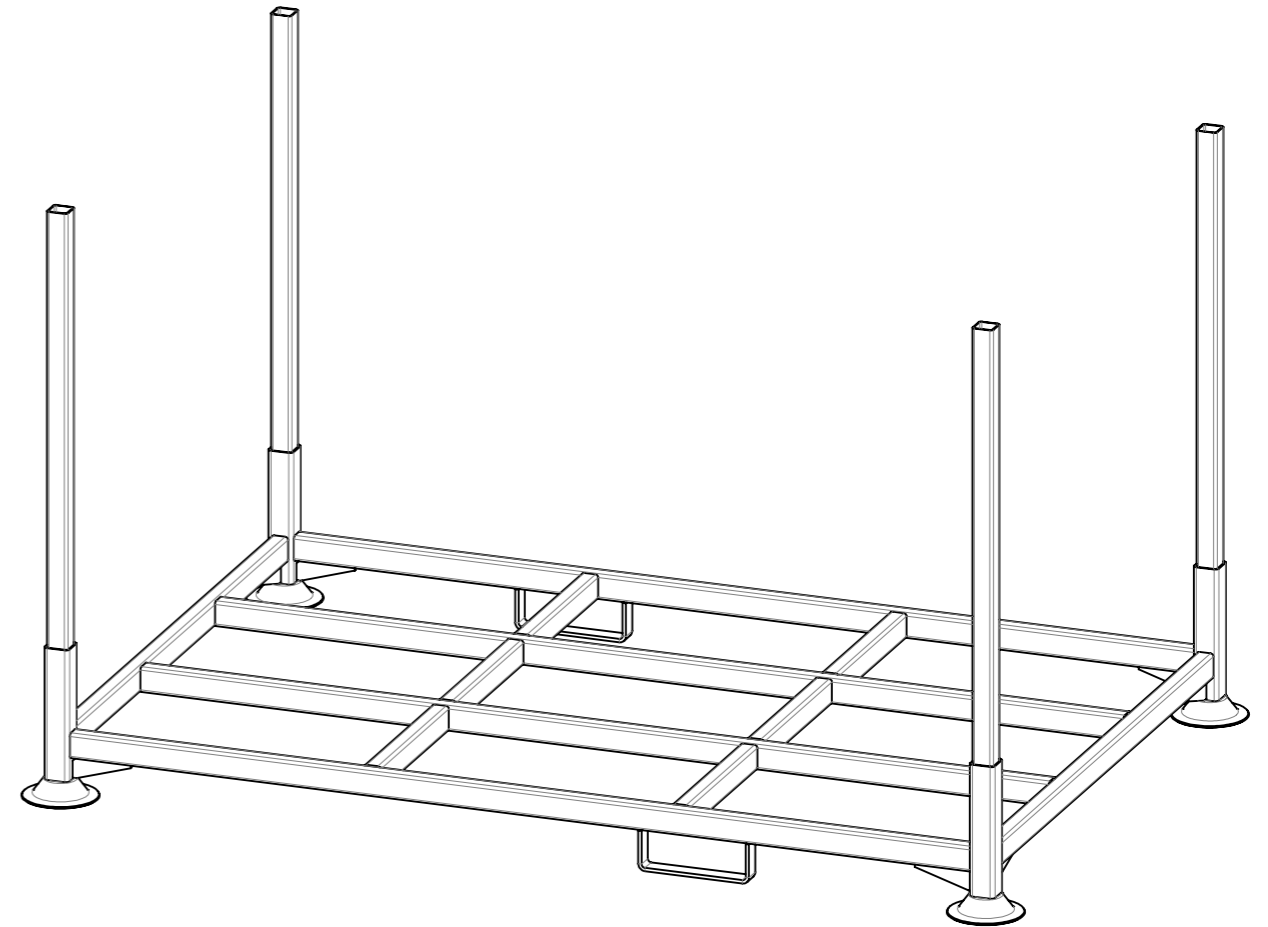
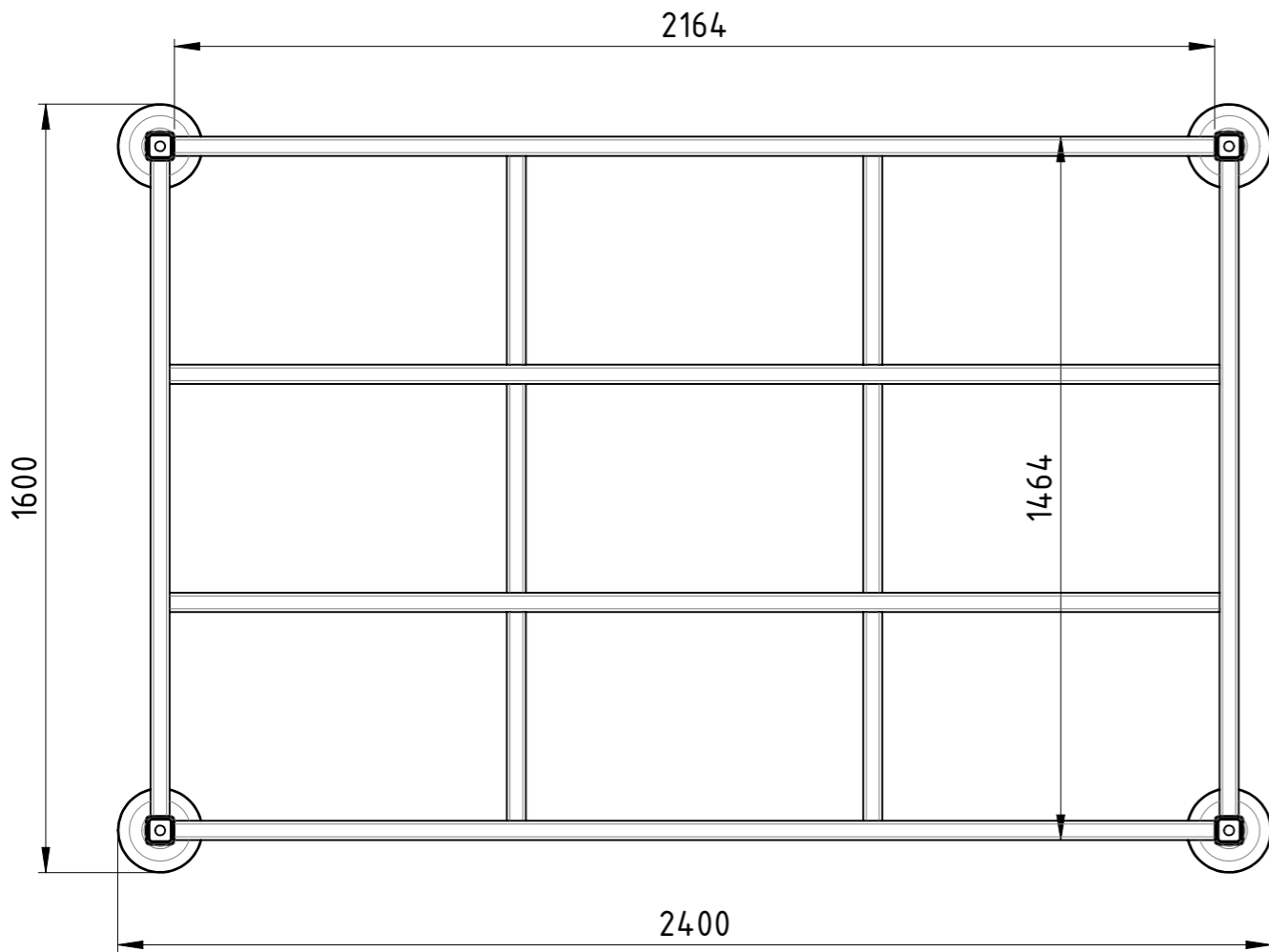
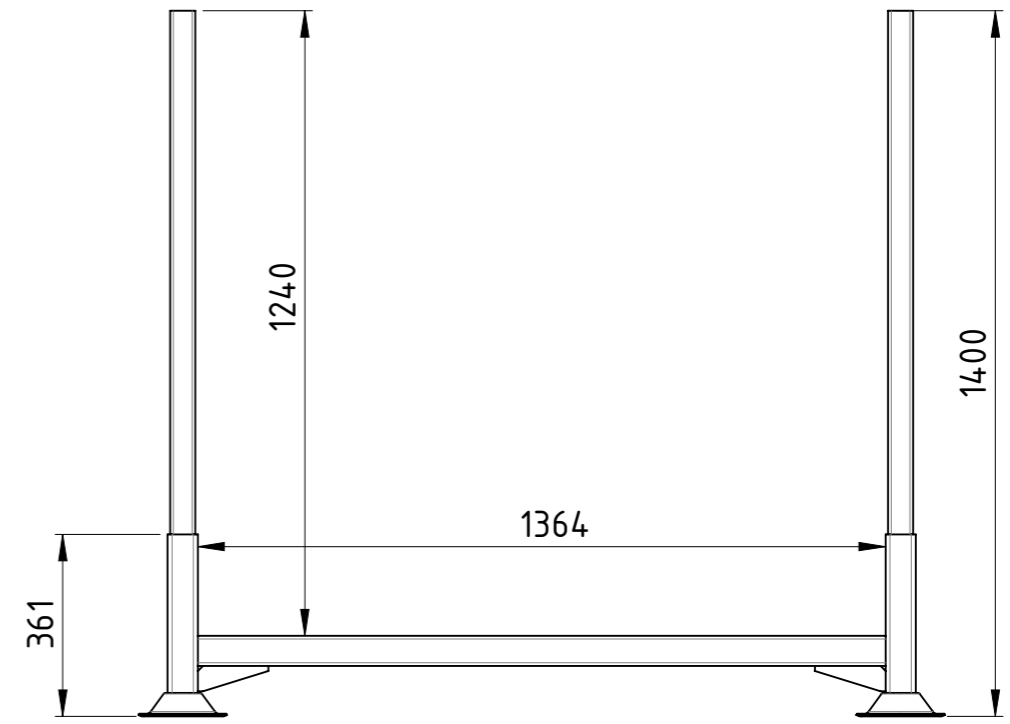
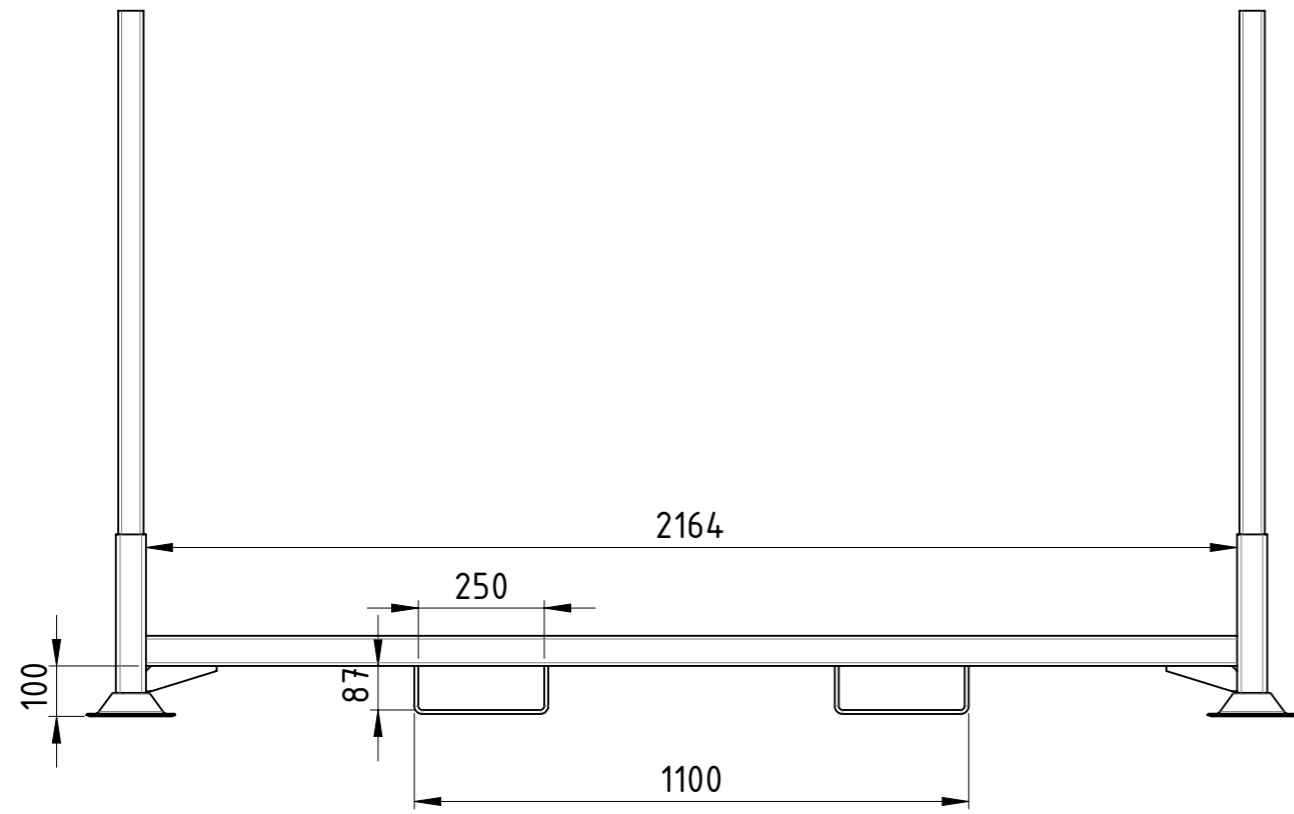


1:15 Gewicht [kg]: 93.14
 1.0038 S235JR

Datum	Name
Erstellt 20.04.2017	AB
Gepr.	
Zust.	

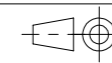
SLT BAUER
 TRANSPORTATION EQUIPMENT

Rungenpalette		A3	
RR-240x160x120-00		Revision	1 1



Traglast 1500 kg, Auflast 4500 kg,
 kunstharzlackiert RAL 5012 Lichtblau

Weitergabe sowie Vervielfältigung dieses Dokumentes, Verwertung und Mitteilung seines Inhalts sind verboten, soweit nicht ausdrücklich gestattet. Zuwiderhandlungen verpflichten zu Schadenersatz. Alle Rechte für den Fall der Patent-, Gebrauchsmuster oder Geschmacksmustereintragung vorbehalten.

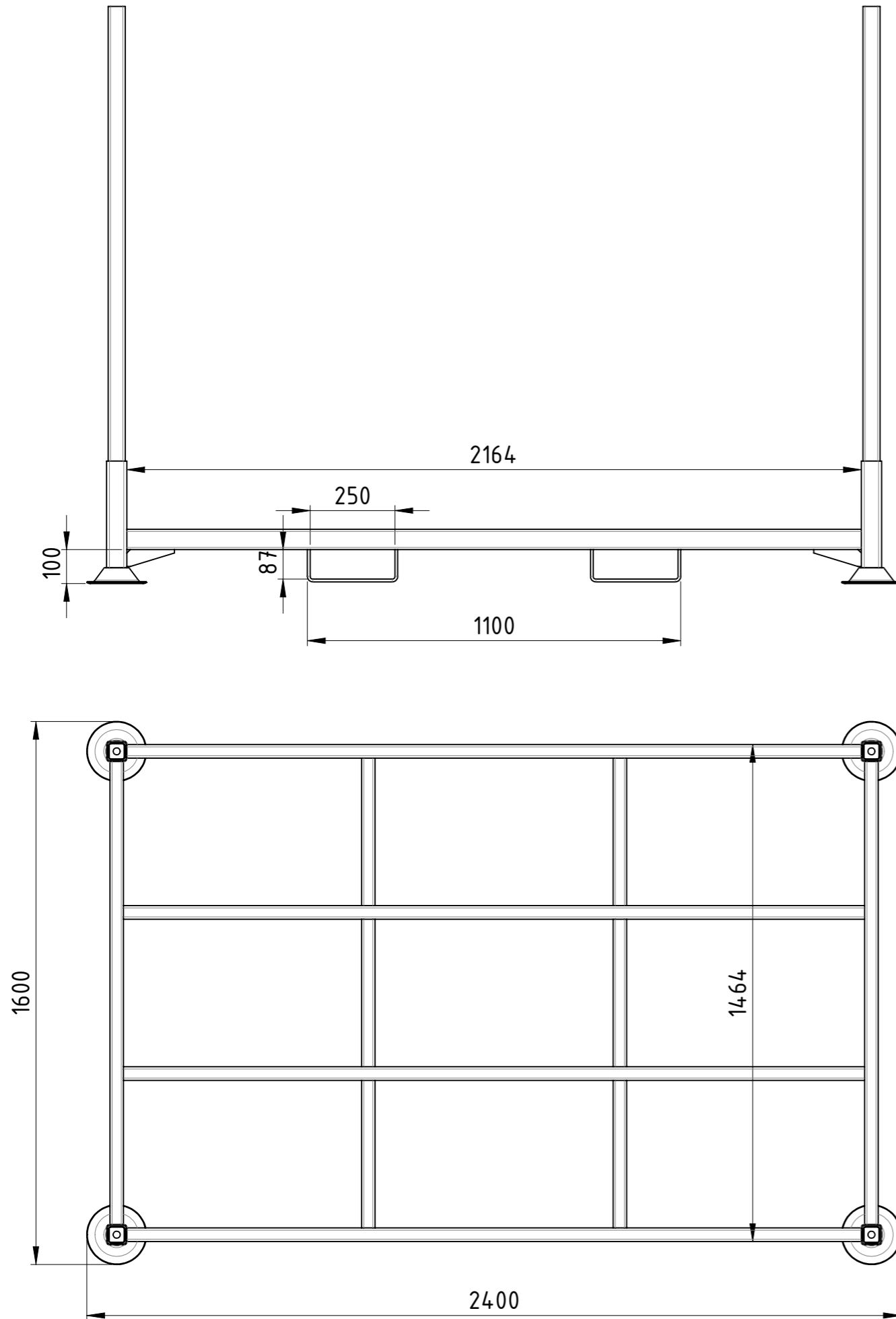


1:15 Gewicht [kg]: 96.50
 1.0038 S235JR

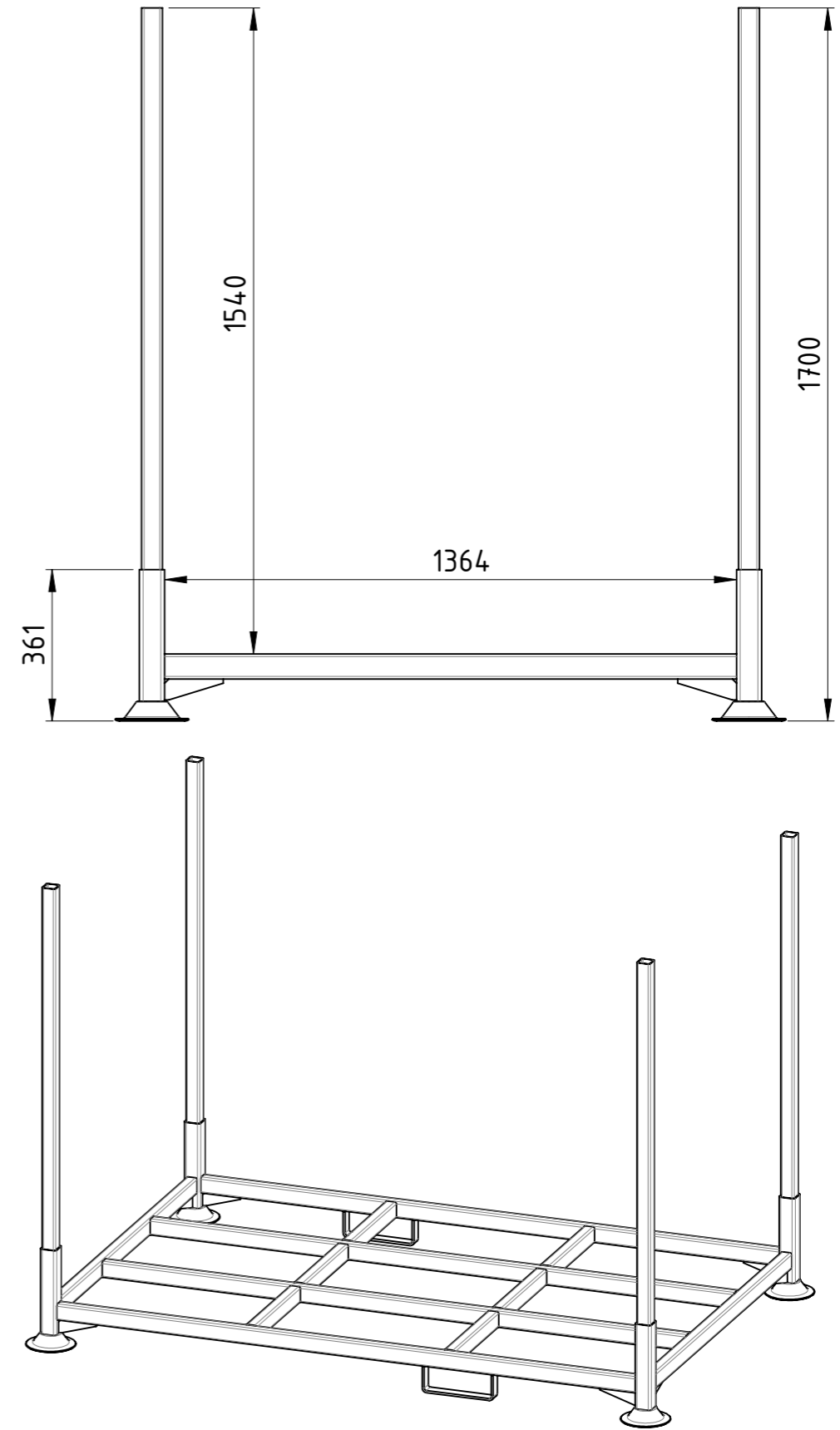
Datum	Name
Erstellt 20.04.2017	AB
Gepr.	
Zust.	

SLT BAUER
 TRANSPORTATION EQUIPMENT

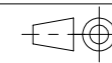
Rungenpalette		A3
RR-240x160x140-00		Revision
		1 1



Traglast 1500 kg, Auflast 4500 kg,
 kunstharzlackiert RAL 5012 Lichtblau



Weitergabe sowie Vervielfältigung dieses Dokumentes, Verwertung und Mitteilung seines Inhalts sind verboten, soweit nicht ausdrücklich gestattet. Zuwiderhandlungen verpflichten zu Schadenersatz. Alle Rechte für den Fall der Patent-, Gebrauchsmuster oder Geschmacksmustereintragung vorbehalten.



1:15

Gewicht [kg]: 101.53

1.0038 S235JR

Datum	Name
Erstellt 20.04.2017	AB
Gepr.	
Zust.	

Rungenpalette



RR-240x160x170-00

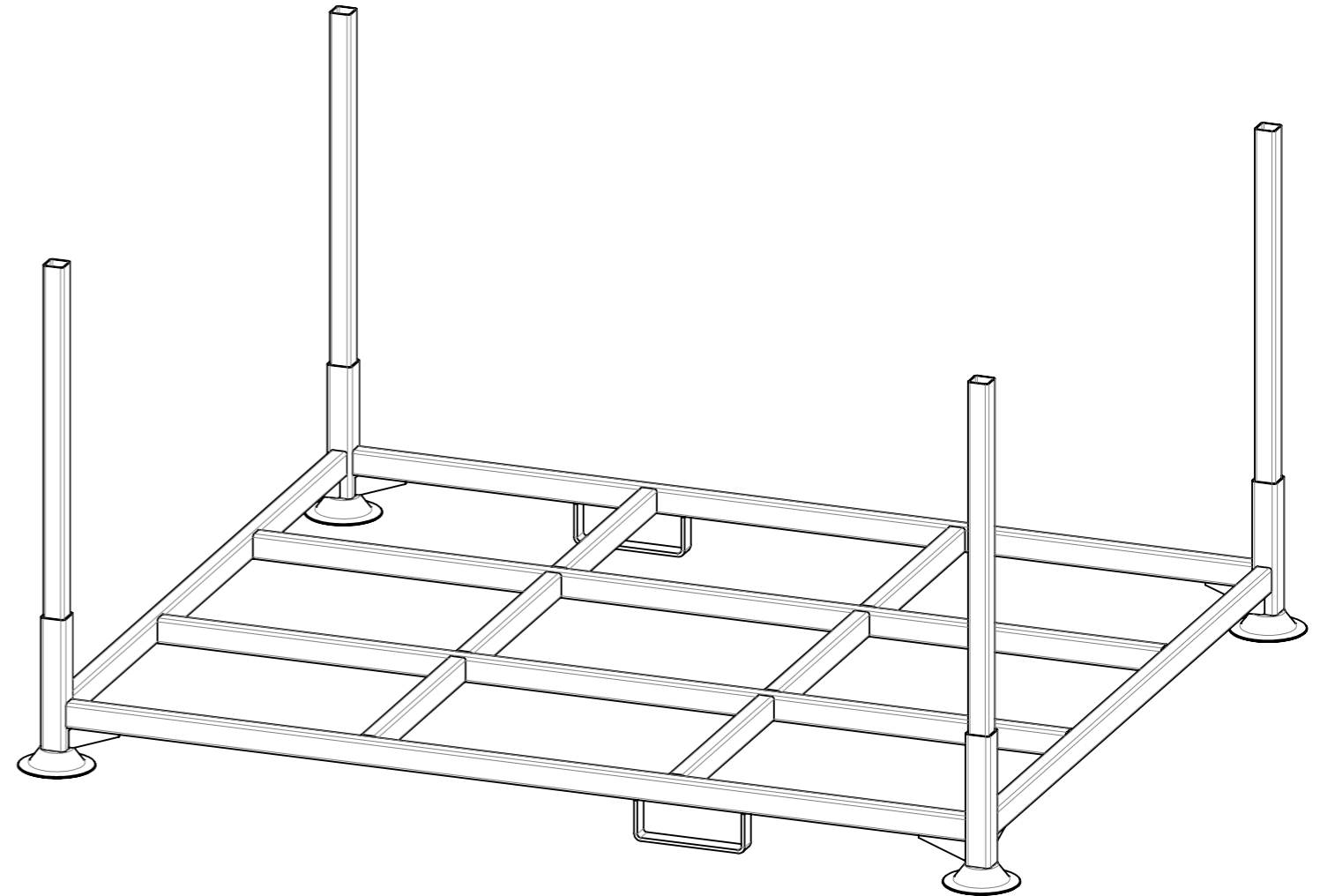
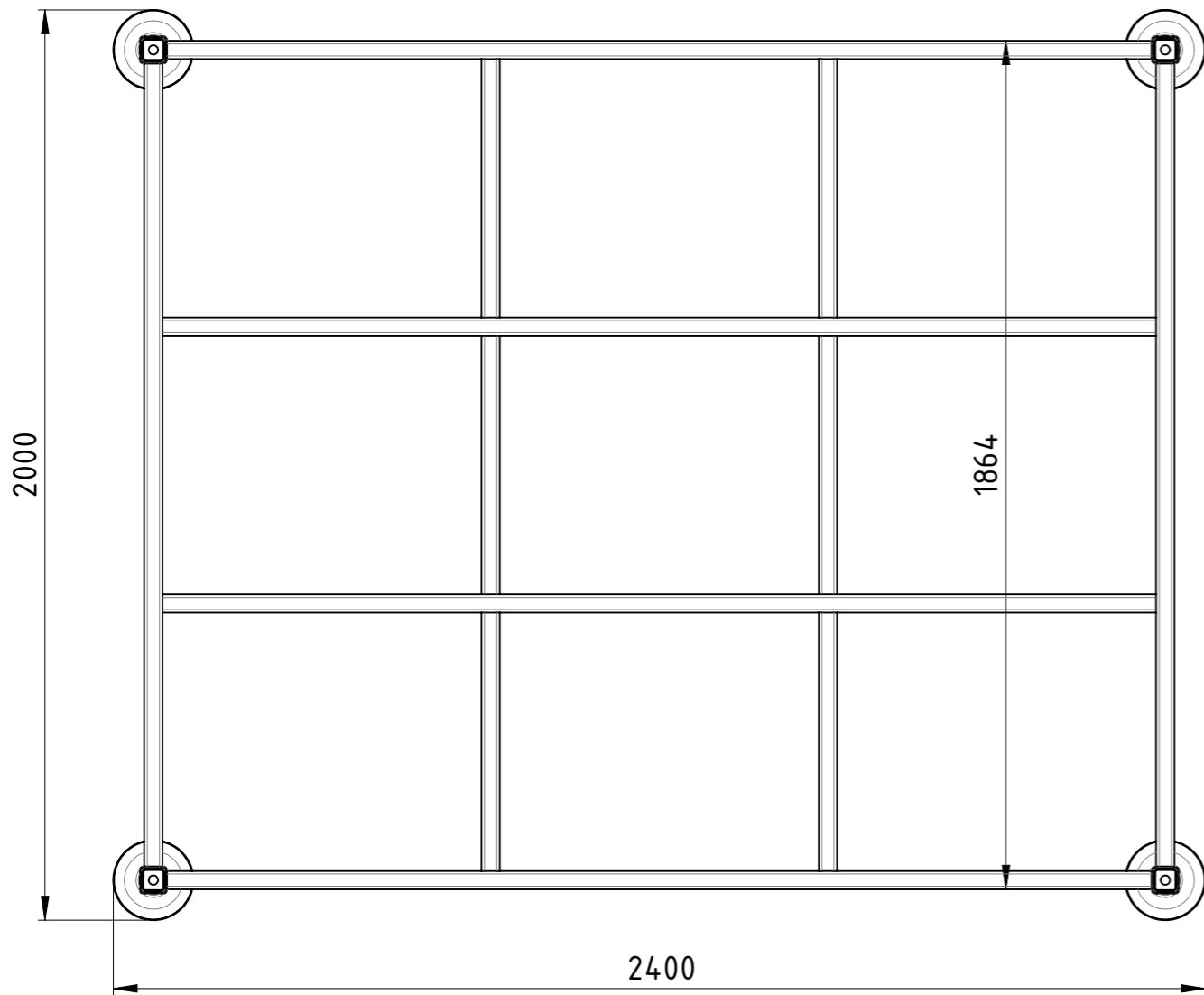
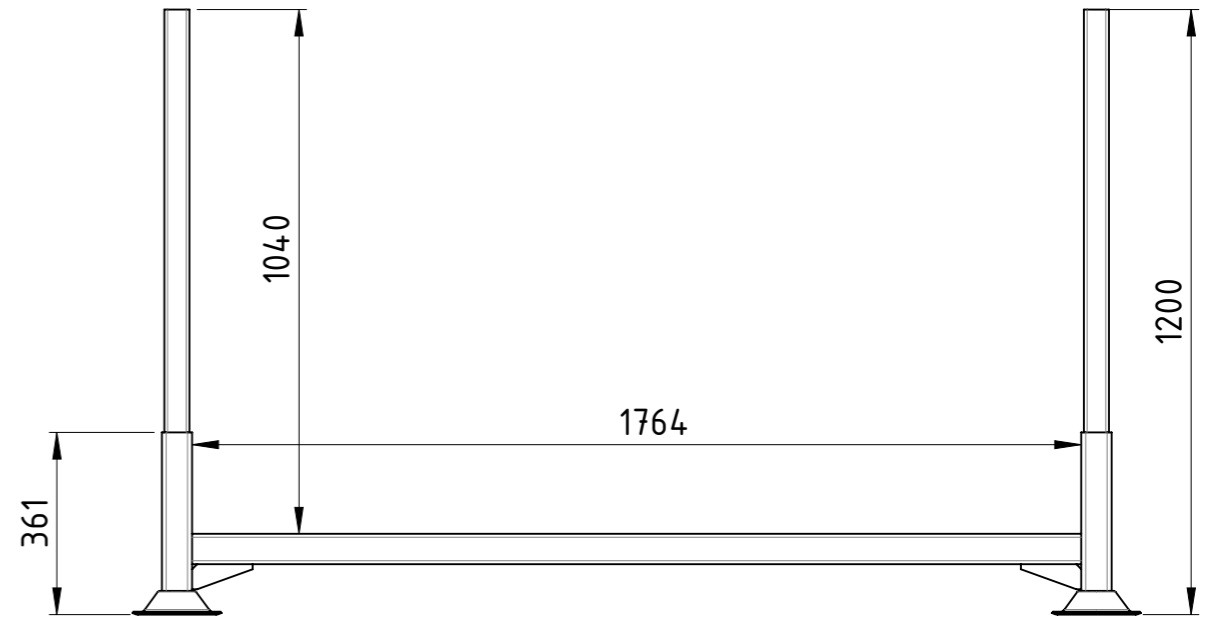
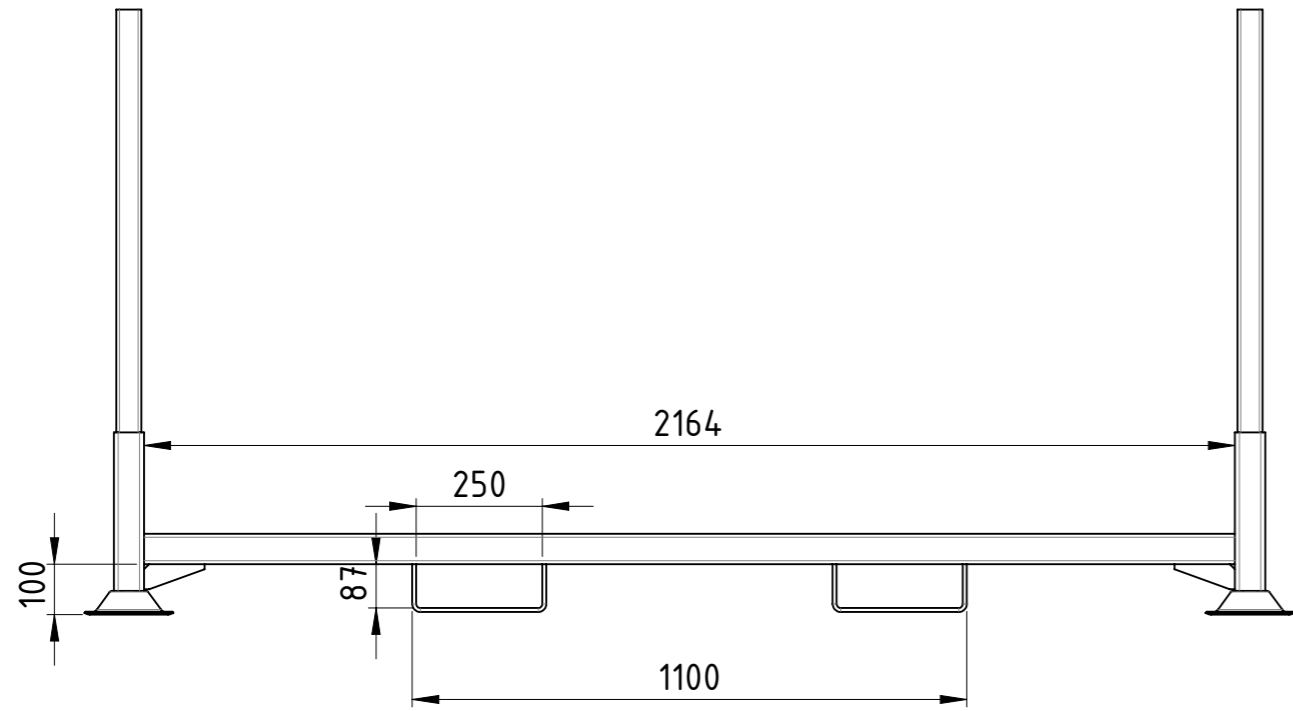
Revision	1	1
	A3	

COPYING, DELIVERY TO THIRD PARTIES AS WELL AS ILLEGAL UTILISATION OF TECHNICAL DOCUMENT IS NOT ALLOWED.

Maßstab in cm / SCALE IN CM



Diese Zeichnung darf weder vervielfältigt, Dritten zugänglich gemacht noch widerrechtlich benutzt werden. Nach ihrer gefertigte Teile dürfen vom Lieferanten Dritten weder zugänglich gemacht, überlassen noch verkauft werden.



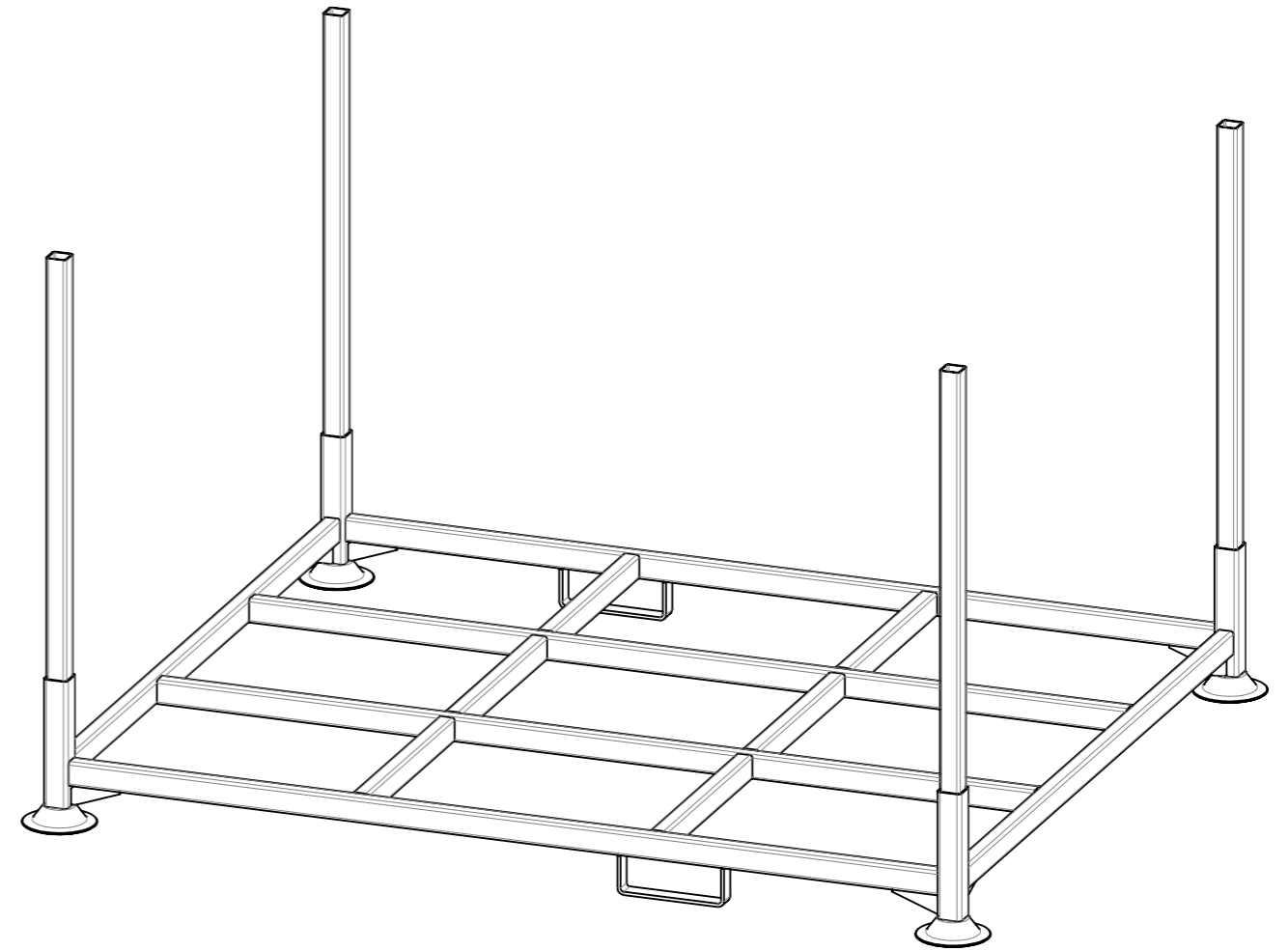
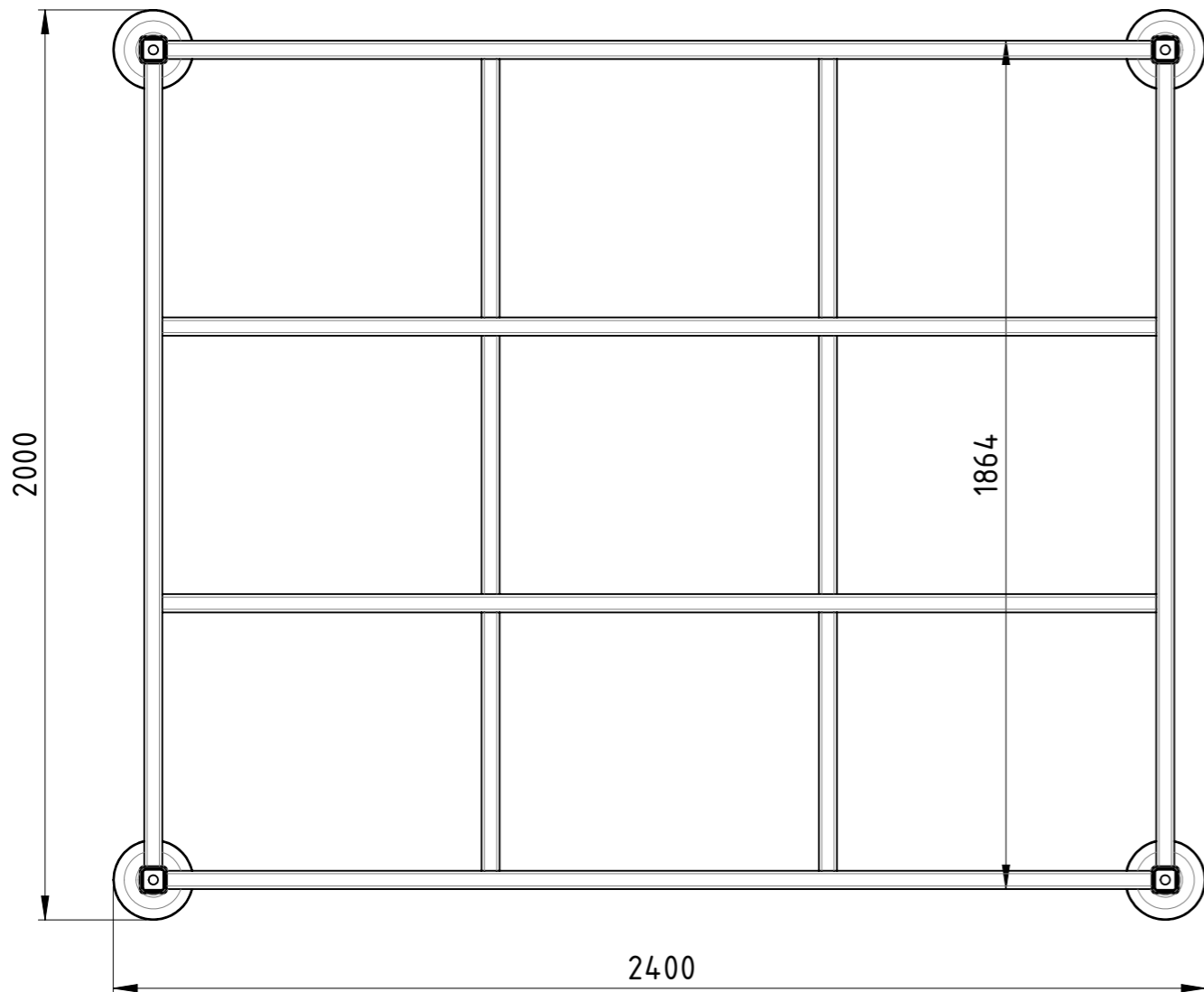
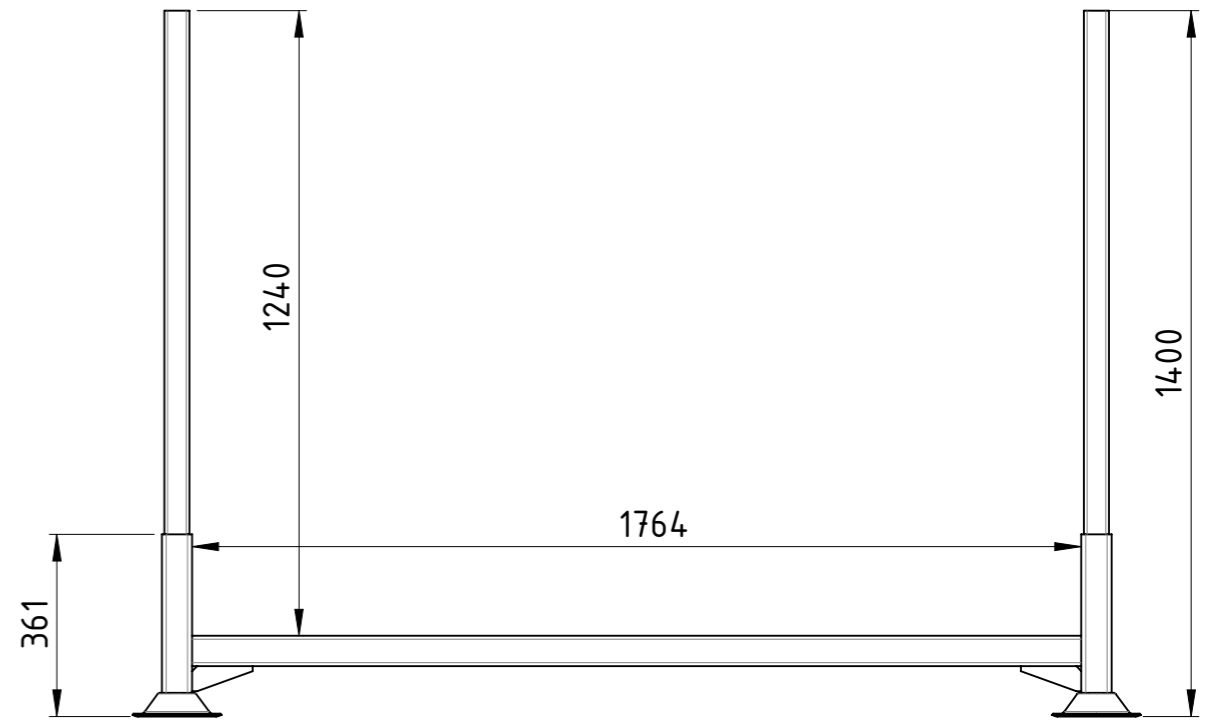
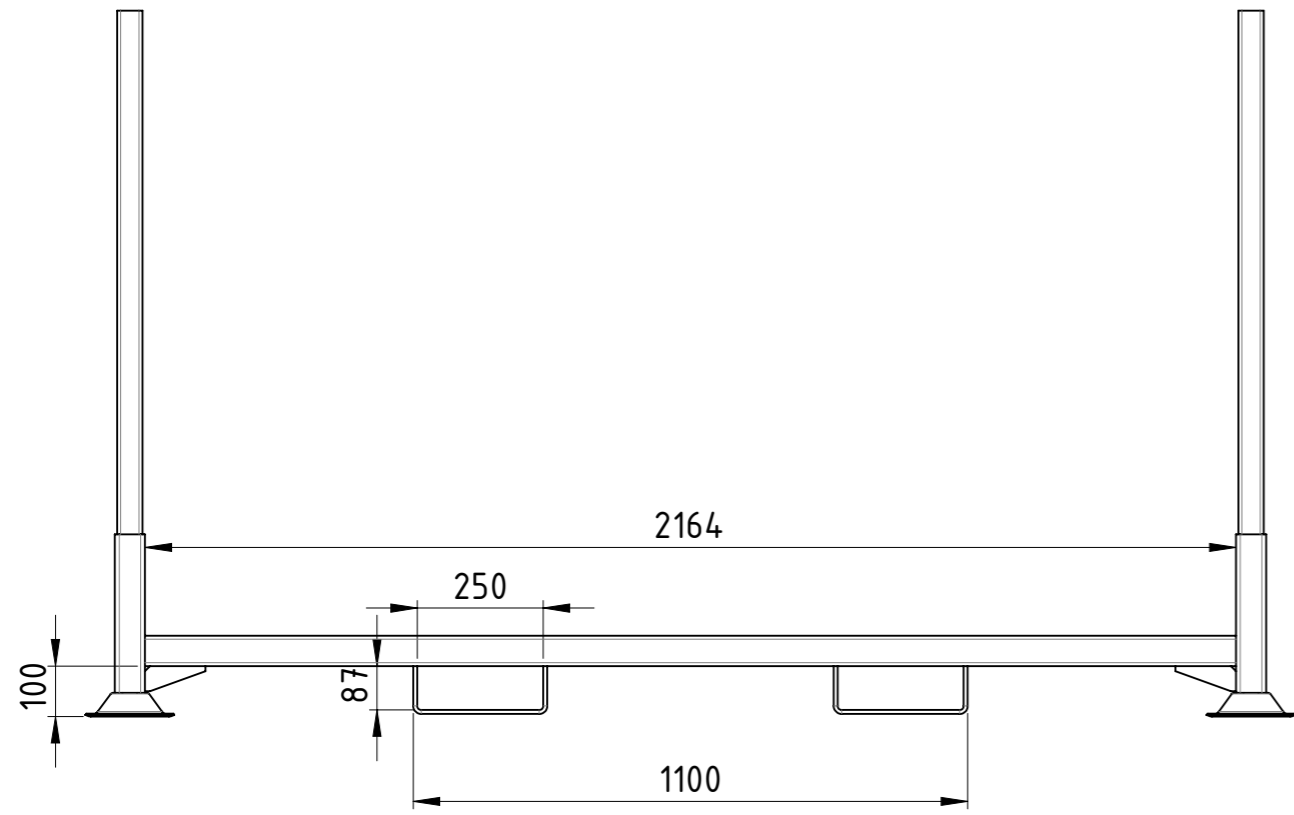
Traglast 1500 kg, Auflast 4500 kg,
 kunstharzlackiert RAL 5012 Lichtblau

Weitergabe sowie Vervielfältigung dieses Dokumentes, Verwertung und Mitteilung seines Inhalts sind verboten, soweit nicht ausdrücklich gestattet. Zuwiderhandlungen verpflichten zu Schadenersatz. Alle Rechte für den Fall der Patent-, Gebrauchsmuster oder Geschmacksmustereintragung vorbehalten.

Datum	Name
Erstellt 20.04.2017	AB
Gepr.	
Zust.	

1:15	Gewicht [kg]: 99.63
	1.0038 S235JR
Rungenpalette	
RR-240x200x120-00	
Revision	A3 1 1





Traglast 1500 kg, Auflast 4500 kg,
 kunstharzlackiert RAL 5012 Lichtblau

Weitergabe sowie Vervielfältigung dieses Dokumentes, Verwertung und Mitteilung seines Inhalts sind verboten, soweit nicht ausdrücklich gestattet. Zuwiderhandlungen verpflichten zu Schadenersatz. Alle Rechte für den Fall der Patent-, Gebrauchsmuster oder Geschmacksmustereintragung vorbehalten.

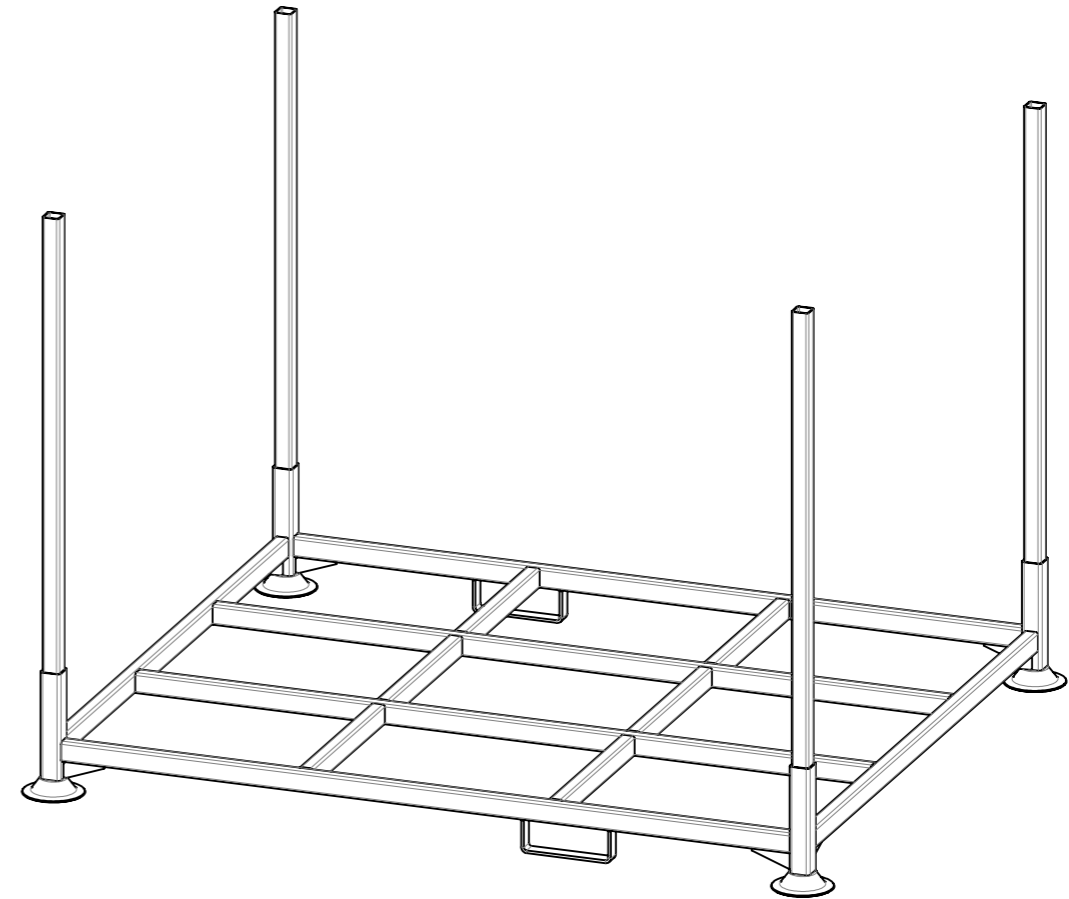
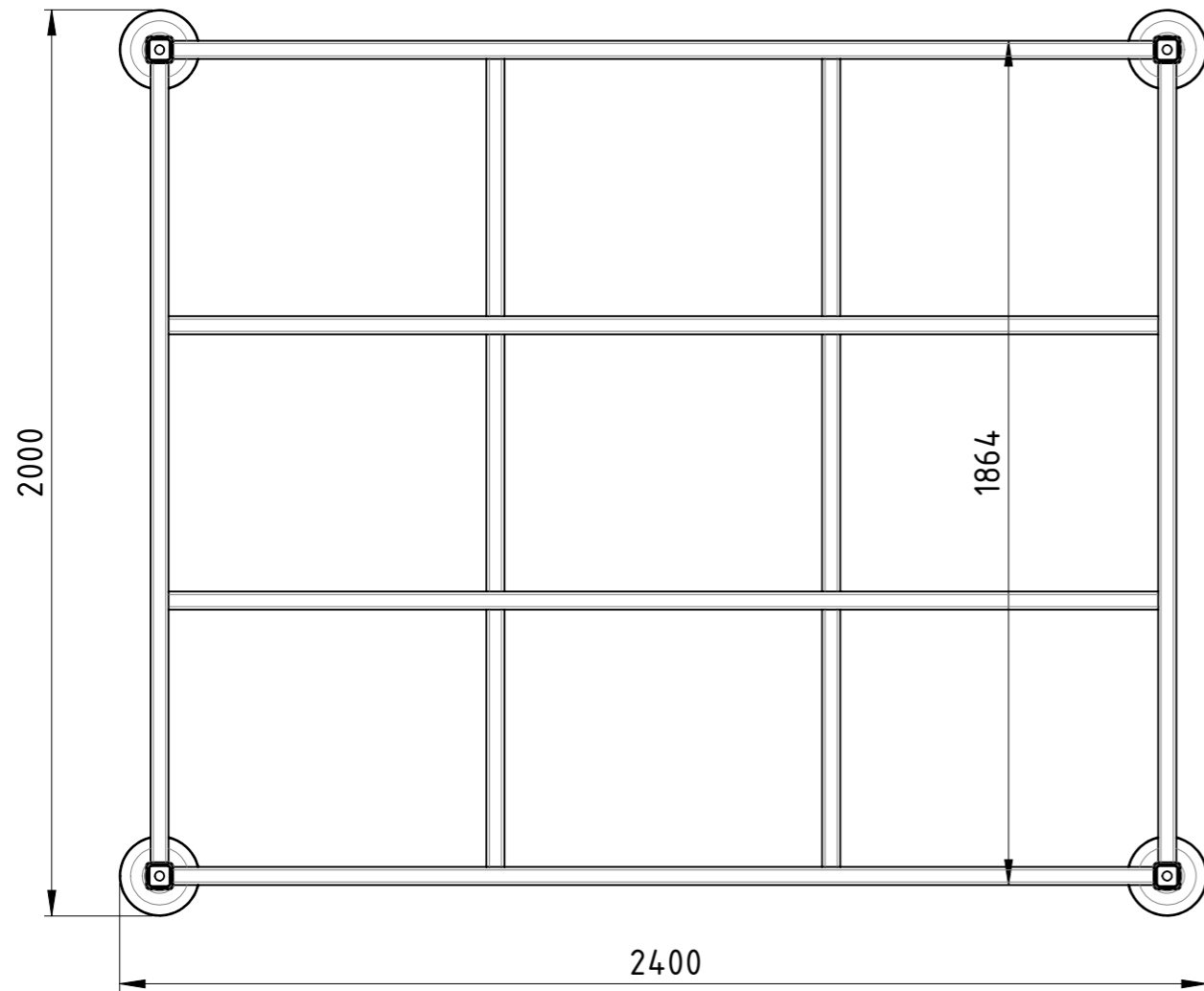
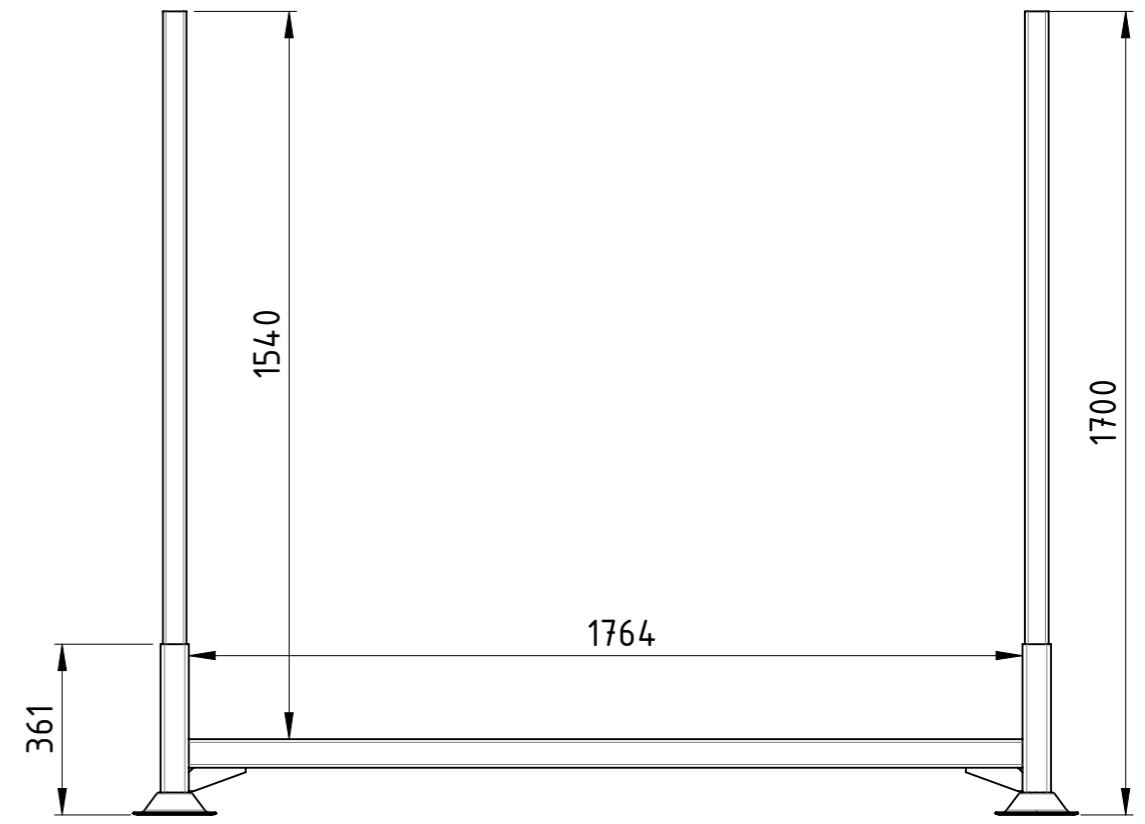
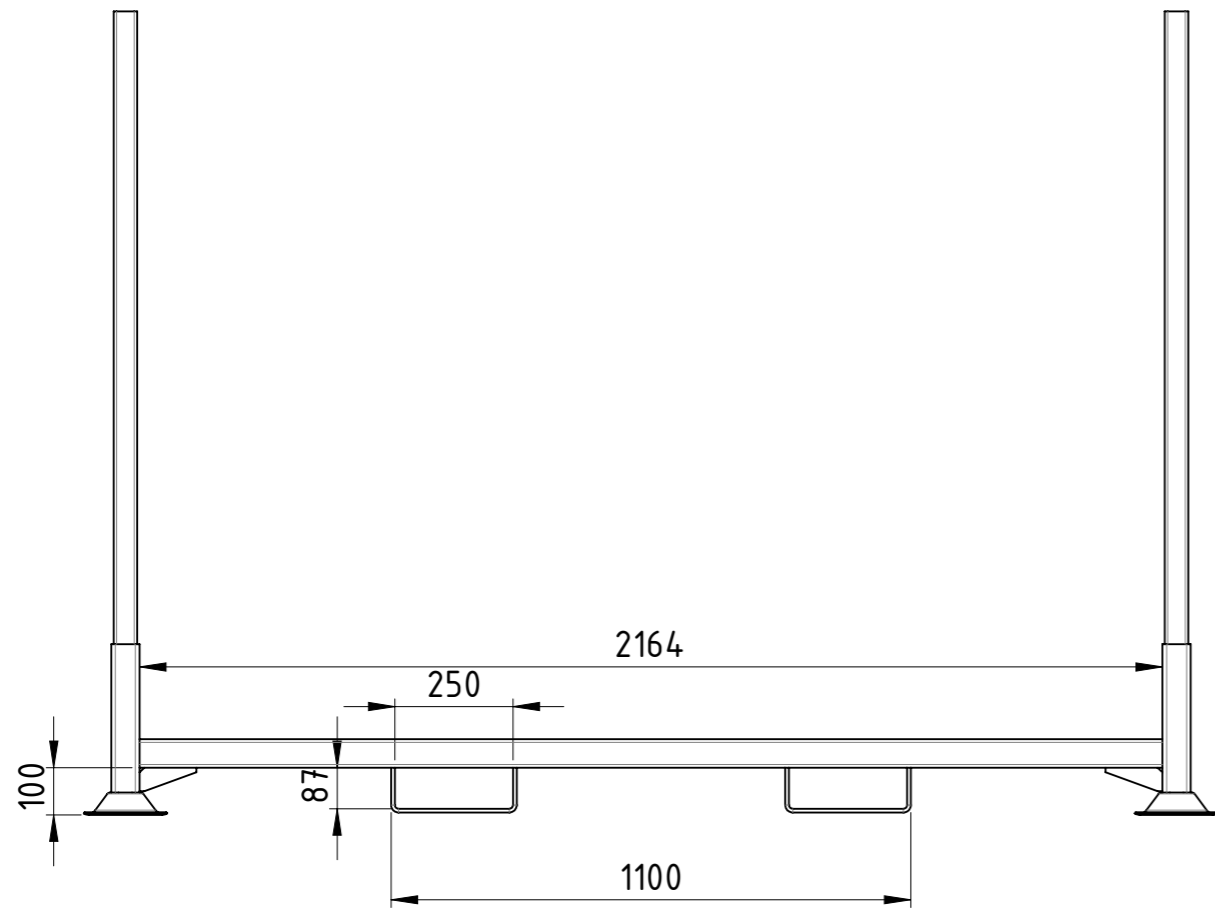
Zust.			
-------	--	--	--

	Datum	Name
Erstellt	20.04.2017	AB
Gepr.		

1:15	Gewicht [kg]: 102.98
	1.0038 S235JR
Rungenpalette	
SLT BAUER TRANSPORTATION EQUIPMENT	
RR-240x200x140-00	A3
Revision	1 1

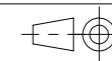


Diese Zeichnung darf weder vervielfältigt, Dritten zugänglich gemacht noch widerrechtlich benutzt werden. Nach ihrer gefertigte Teile dürfen vom Lieferanten Dritten weder zugänglich gemacht, überlassen noch verkauft werden.



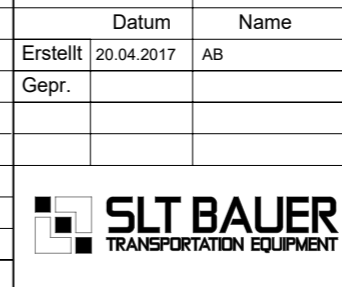
Traglast 1500 kg, Auflast 4500 kg,
 kunstharzlackiert RAL 5012 Lichtblau

Weitergabe sowie Vervielfältigung dieses Dokumentes, Verwertung und Mitteilung seines Inhalts sind verboten, soweit nicht ausdrücklich gestattet. Zuwiderhandlungen verpflichten zu Schadenersatz. Alle Rechte für den Fall der Patent-, Gebrauchsmuster oder Geschmacksmustereintragung vorbehalten.

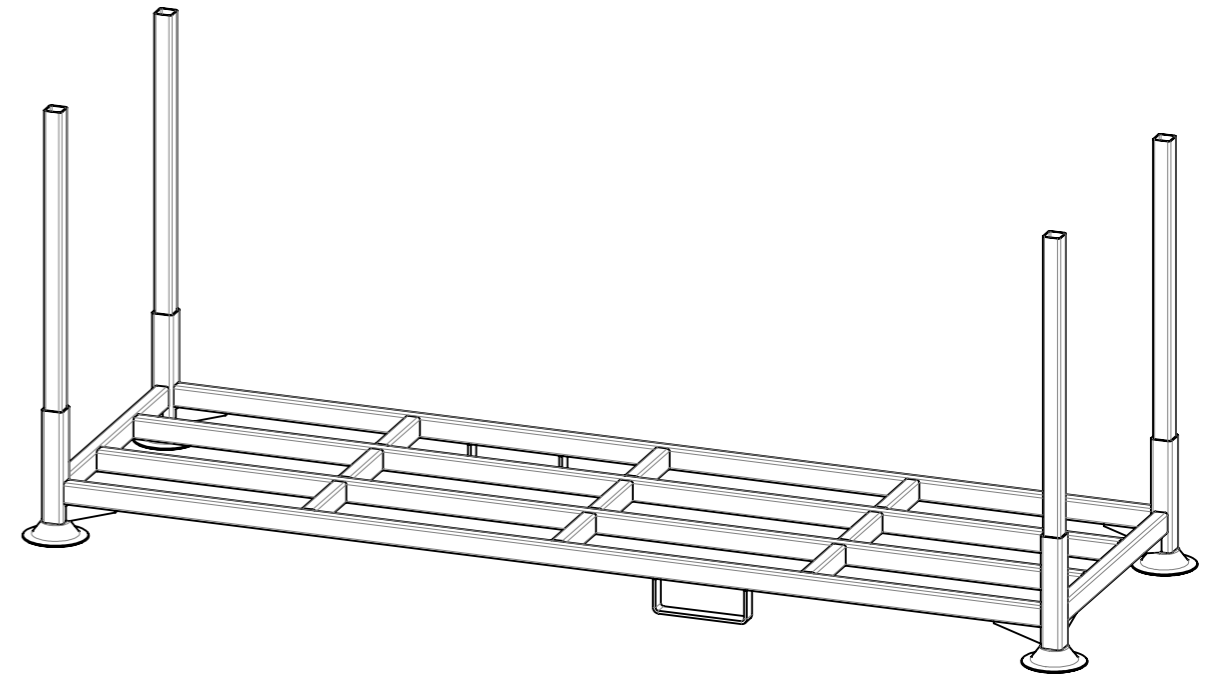
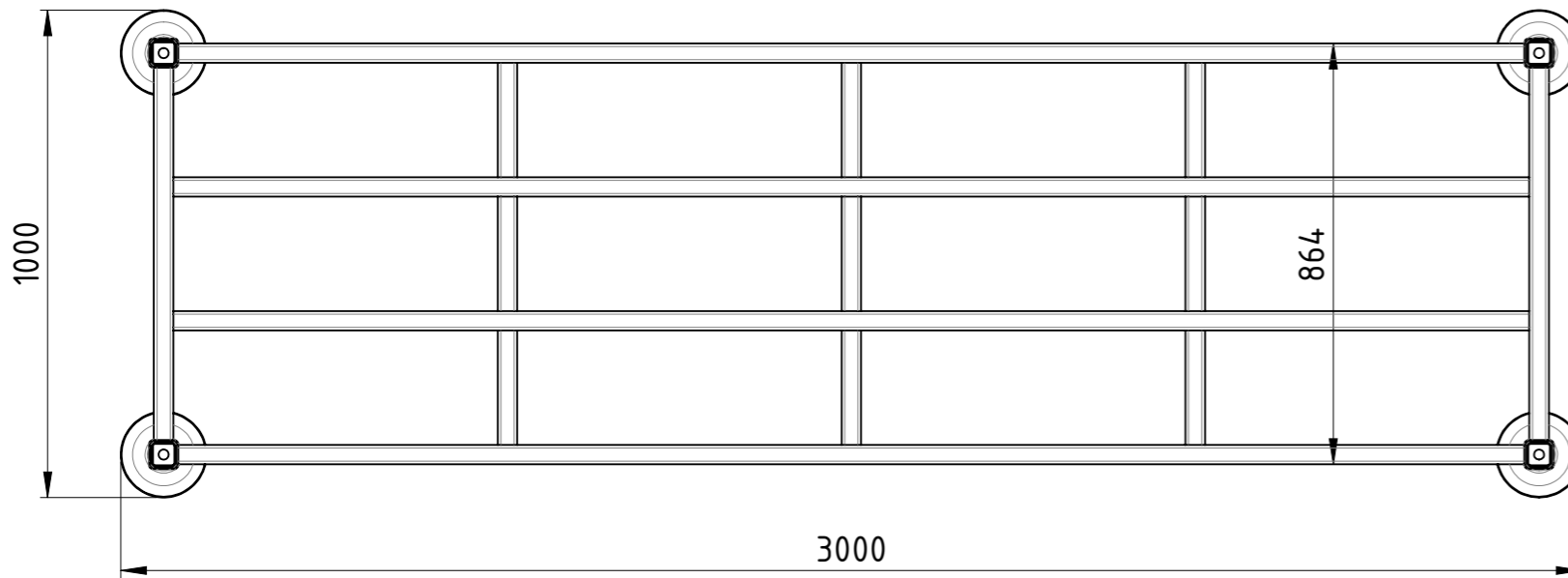
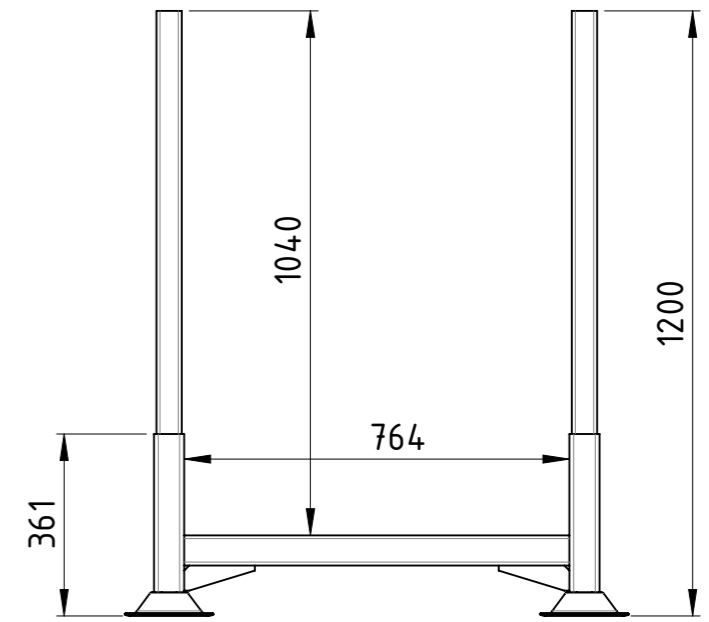
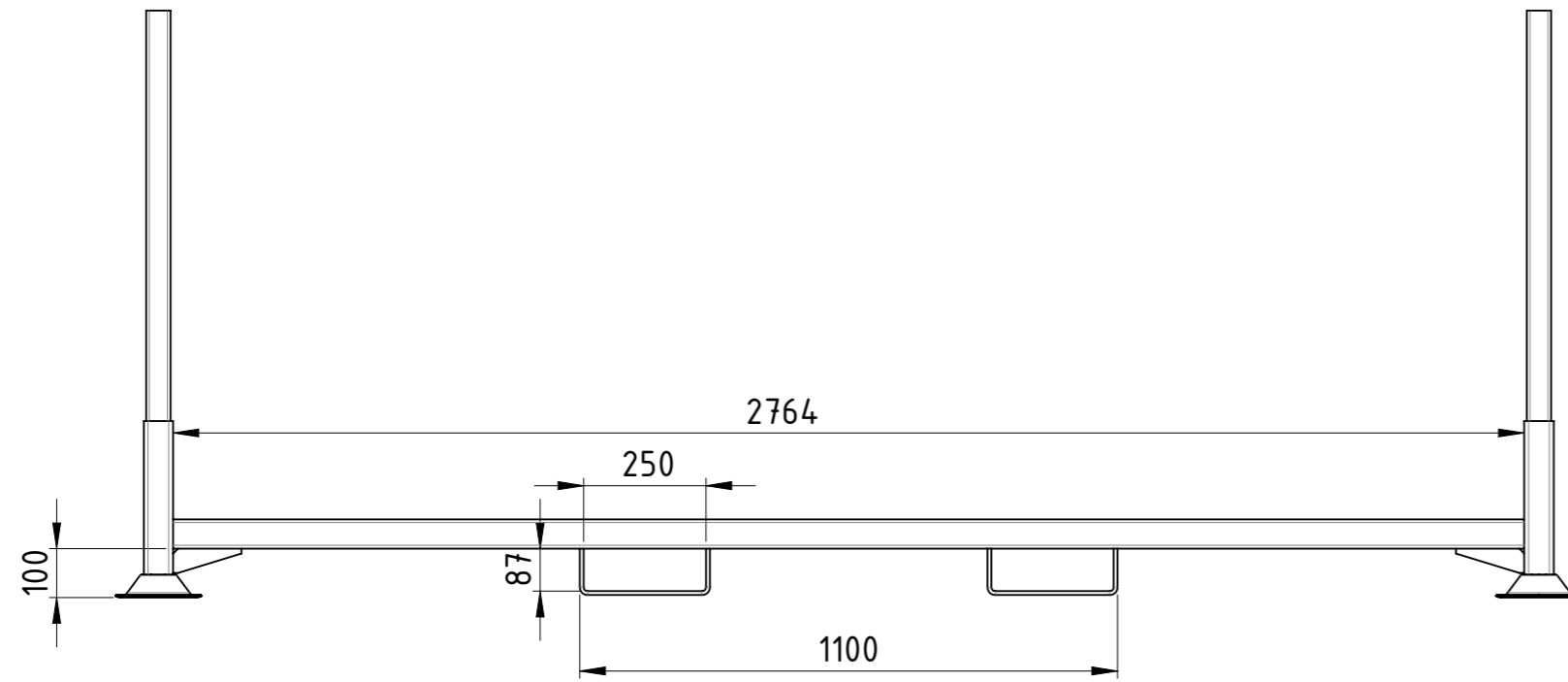


1:16 Gewicht [kg]: 108.02
 1.0038 S235JR

Datum	Name
Erstellt 20.04.2017	AB
Gepr.	
Zust.	

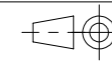


Rungenpalette		RR-240x200x170-00	A3



Traglast 1500 kg, Auflast 3000 kg,
 kunstharzlackiert RAL 5012 Lichtblau

Weitergabe sowie Vervielfältigung dieses Dokumentes, Verwertung und Mitteilung seines Inhalts sind verboten, soweit nicht ausdrücklich gestattet. Zuwiderhandlungen verpflichten zu Schadenersatz. Alle Rechte für den Fall der Patent-, Gebrauchsmuster oder Geschmacksmustereintragung vorbehalten.



1:15

Gewicht [kg]: 96.09

1.0038 S235JR

Datum		Name	
Erstellt	20.04.2017	AB	
Gepr.			
Zust.			

SLT BAUER
 TRANSPORTATION EQUIPMENT

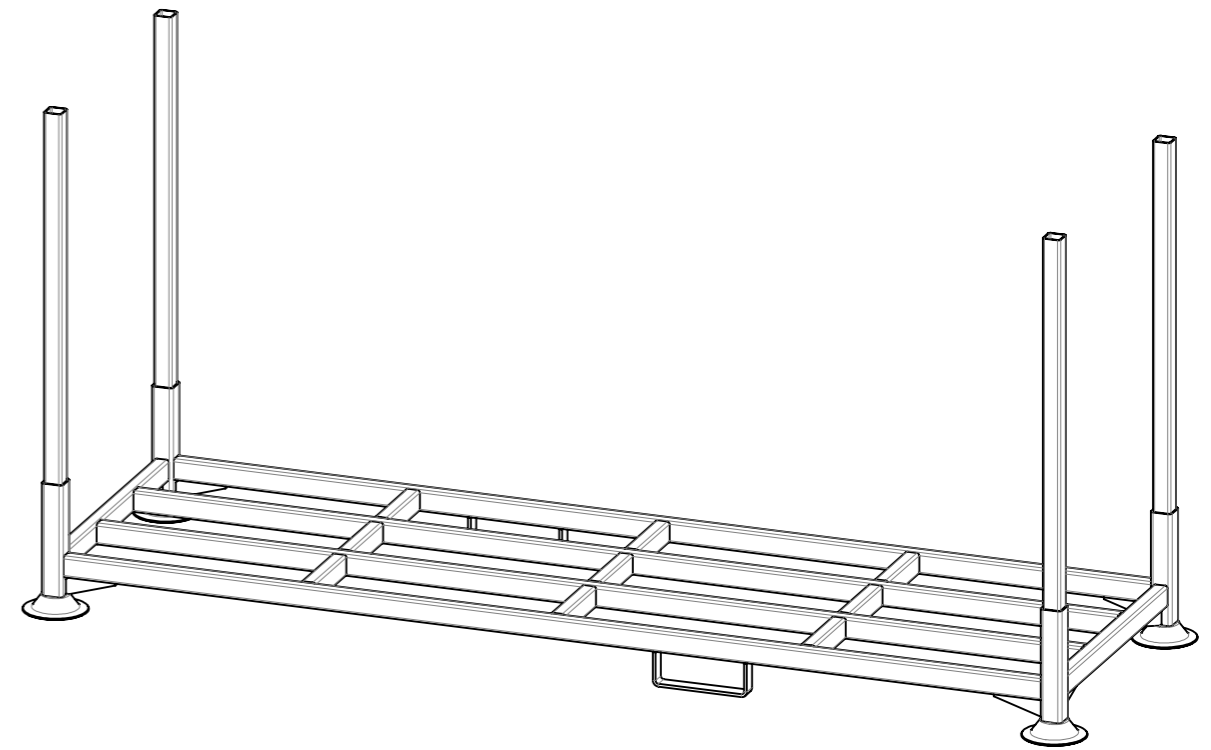
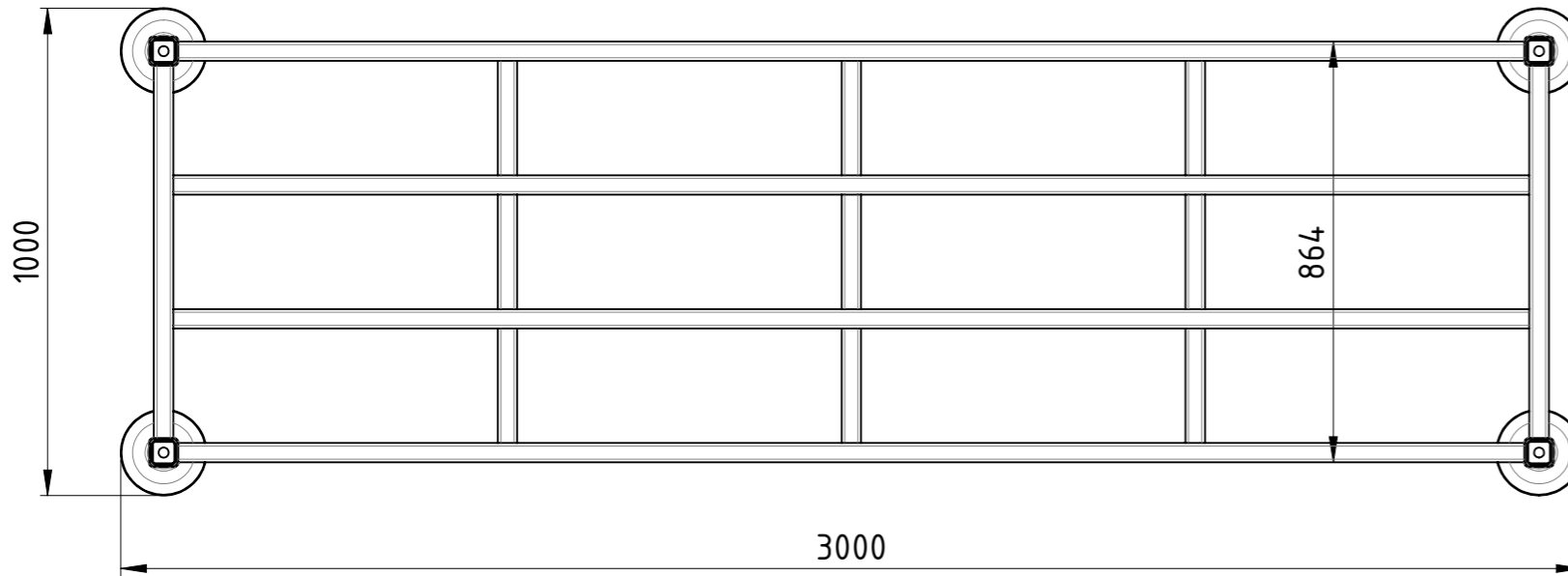
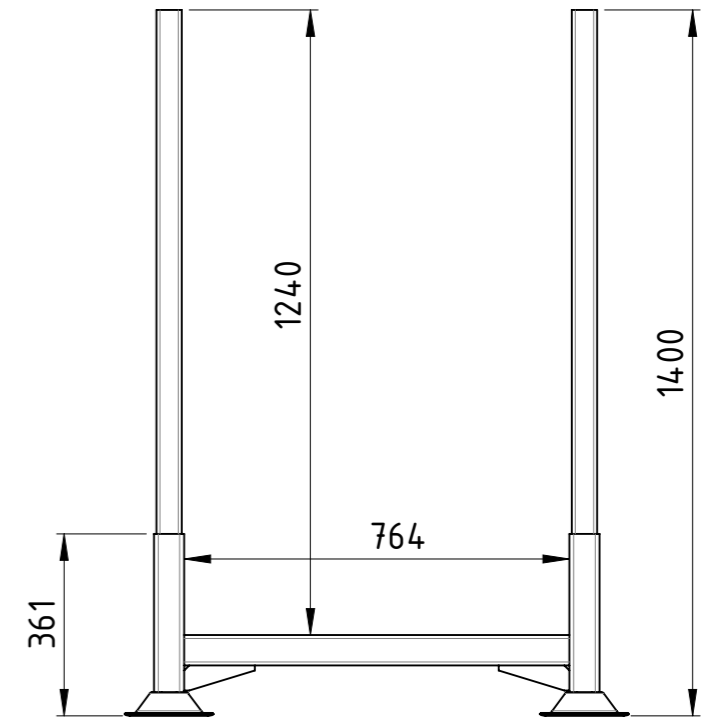
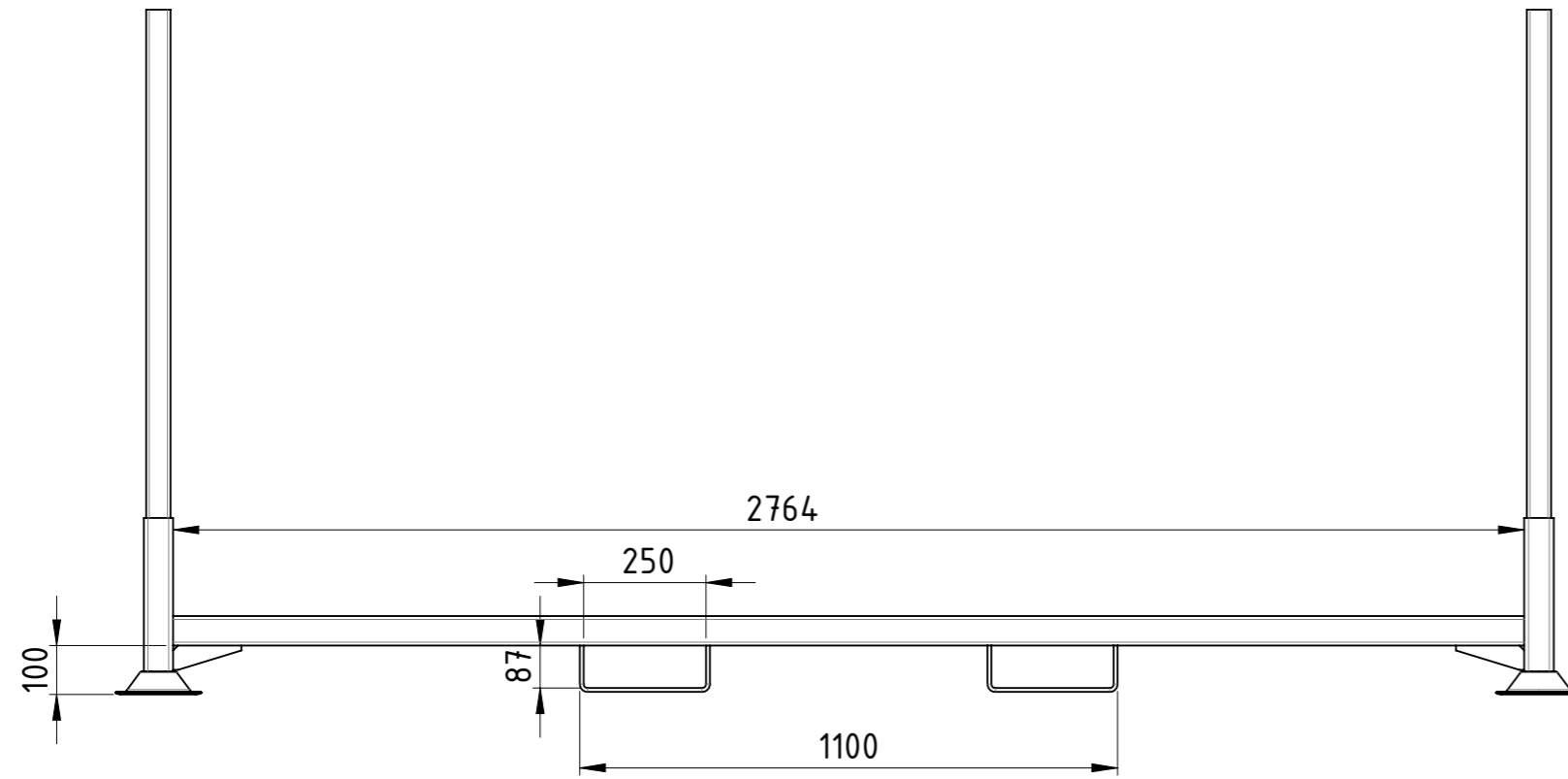
Rungenpalette		RR-300x100x120-00	
		Revision	1 1
		A3	

COPYING, DELIVERY TO THIRD PARTIES AS WELL AS ILLEGAL UTILISATION OF TECHNICAL DOCUMENT IS NOT ALLOWED.

Maßstab in cm / SCALE IN CM

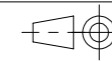


Diese Zeichnung darf weder vervielfältigt, Dritten zugänglich gemacht noch widerrechtlich benutzt werden. Nach ihrer gefertigte Teile dürfen vom Lieferanten Dritten weder zugänglich gemacht, überlassen noch verkauft werden.



Traglast 1500 kg, Auflast 3000 kg,
 kunstharzlackiert RAL 5012 Lichtblau

Weitergabe sowie Vervielfältigung dieses Dokumentes, Verwertung und Mitteilung seines Inhalts sind verboten, soweit nicht ausdrücklich gestattet. Zuwiderhandlungen verpflichten zu Schadenersatz. Alle Rechte für den Fall der Patent-, Gebrauchsmuster oder Geschmacksmustereintragung vorbehalten.



1:15

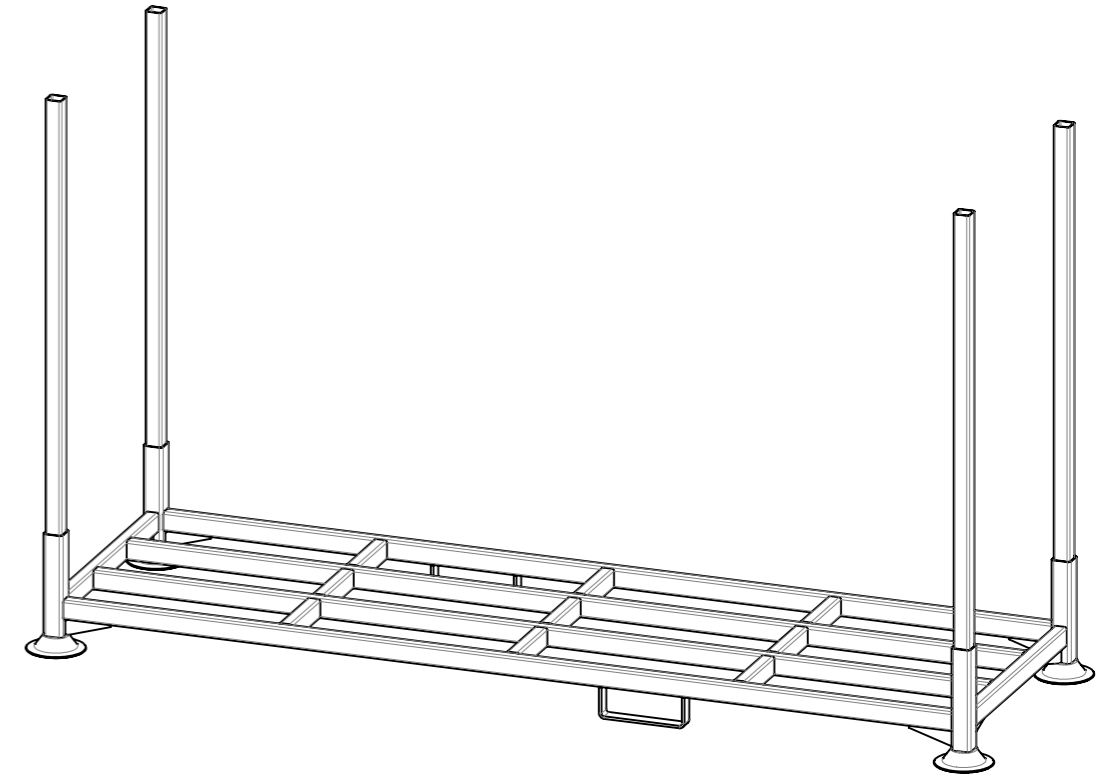
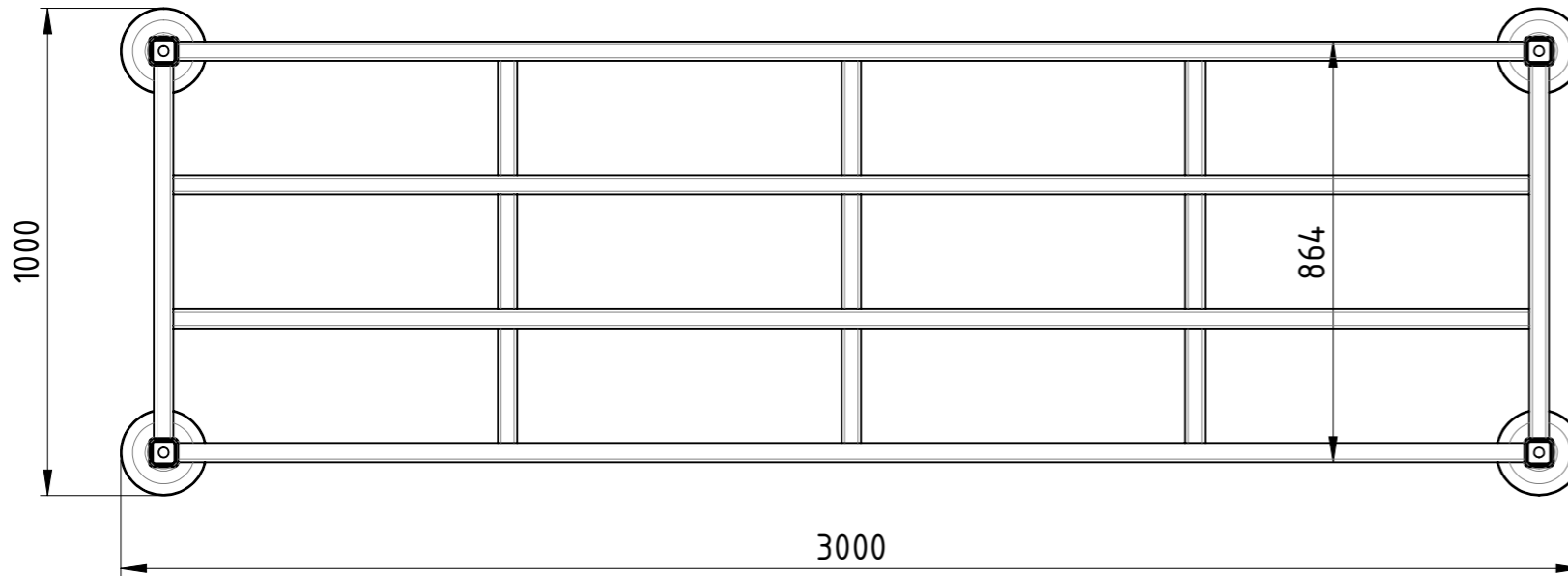
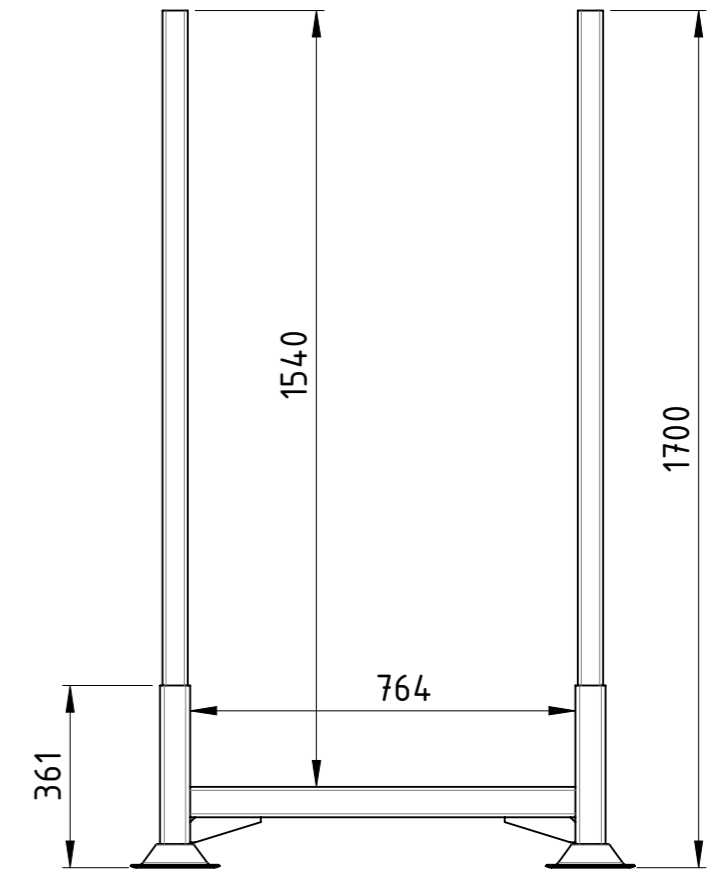
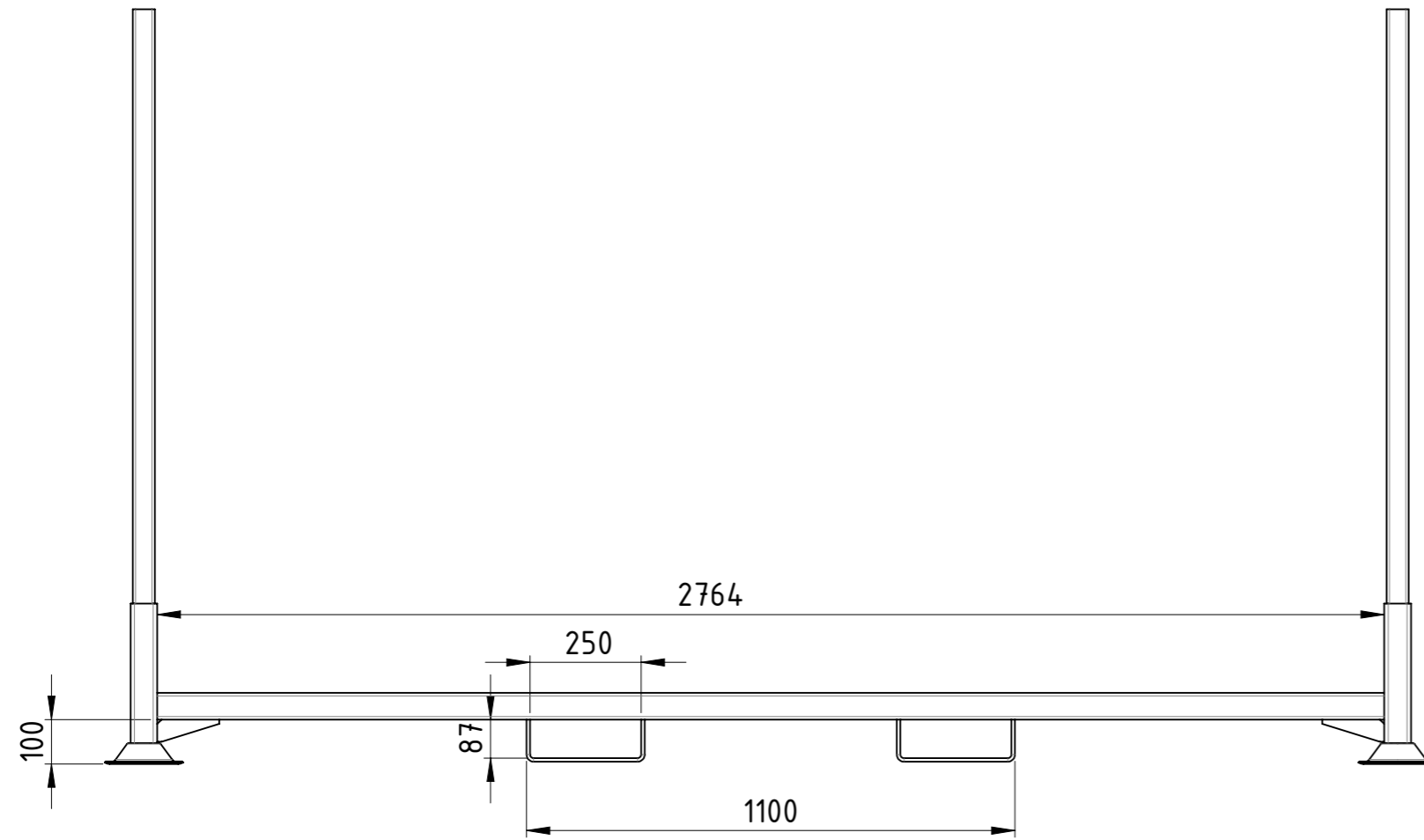
Gewicht [kg]: 99.45

1.0038 S235JR

Datum		Name	
Erstellt	20.04.2017	AB	
Gepr.			
Zust.			

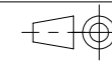
SLT BAUER
 TRANSPORTATION EQUIPMENT

Rungenpalette		A3	
		Revision	1 1
RR-300x100x140-00			



Traglast 1500 kg, Auflast 3000 kg,
 kunstharzlackiert RAL 5012 Lichtblau

Weitergabe sowie Vervielfältigung dieses Dokumentes, Verwertung und Mitteilung seines Inhalts sind verboten, soweit nicht ausdrücklich gestattet. Zuwiderhandlungen verpflichten zu Schadenersatz. Alle Rechte für den Fall der Patent-, Gebrauchsmuster oder Geschmacksmustereintragung vorbehalten.

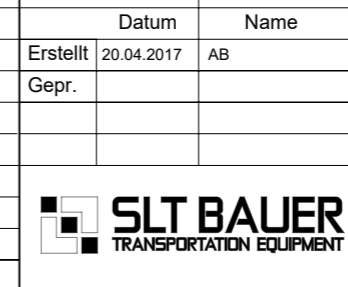


1:15

Gewicht [kg]: 104.48

1.0038 S235JR

Datum		Name	
Erstellt	20.04.2017	AB	
Gepr.			
Zust.			



Rungenpalette		A3	
		Revision	1 1

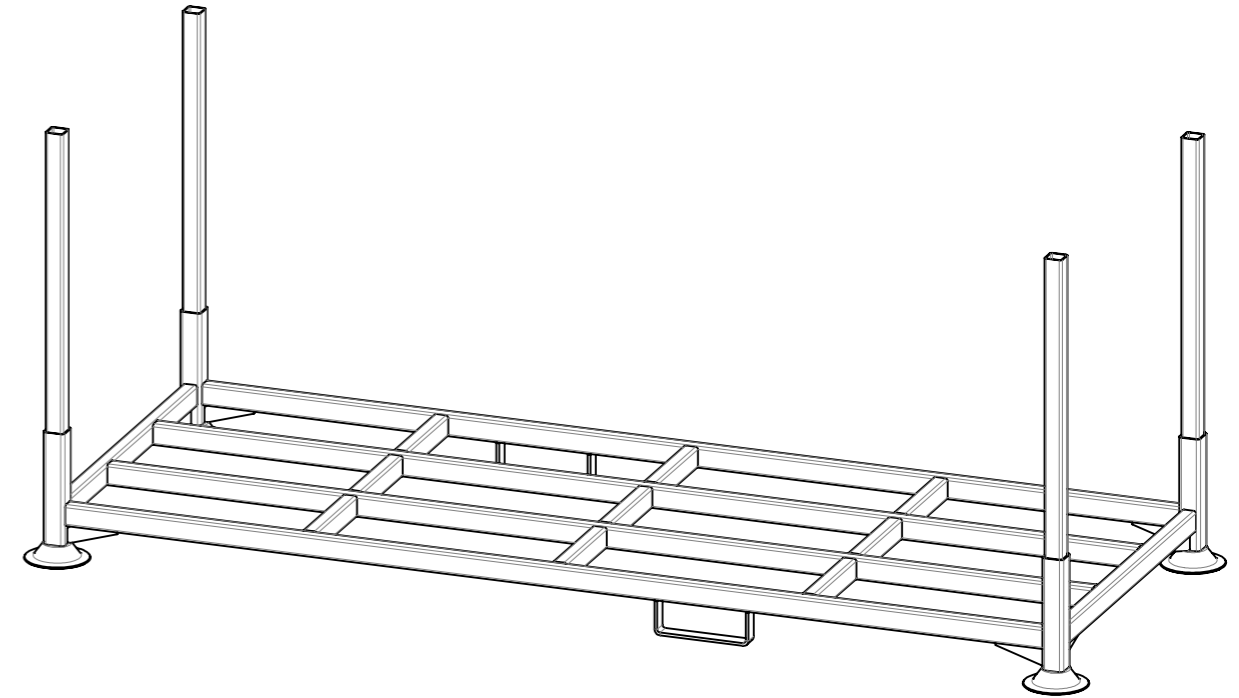
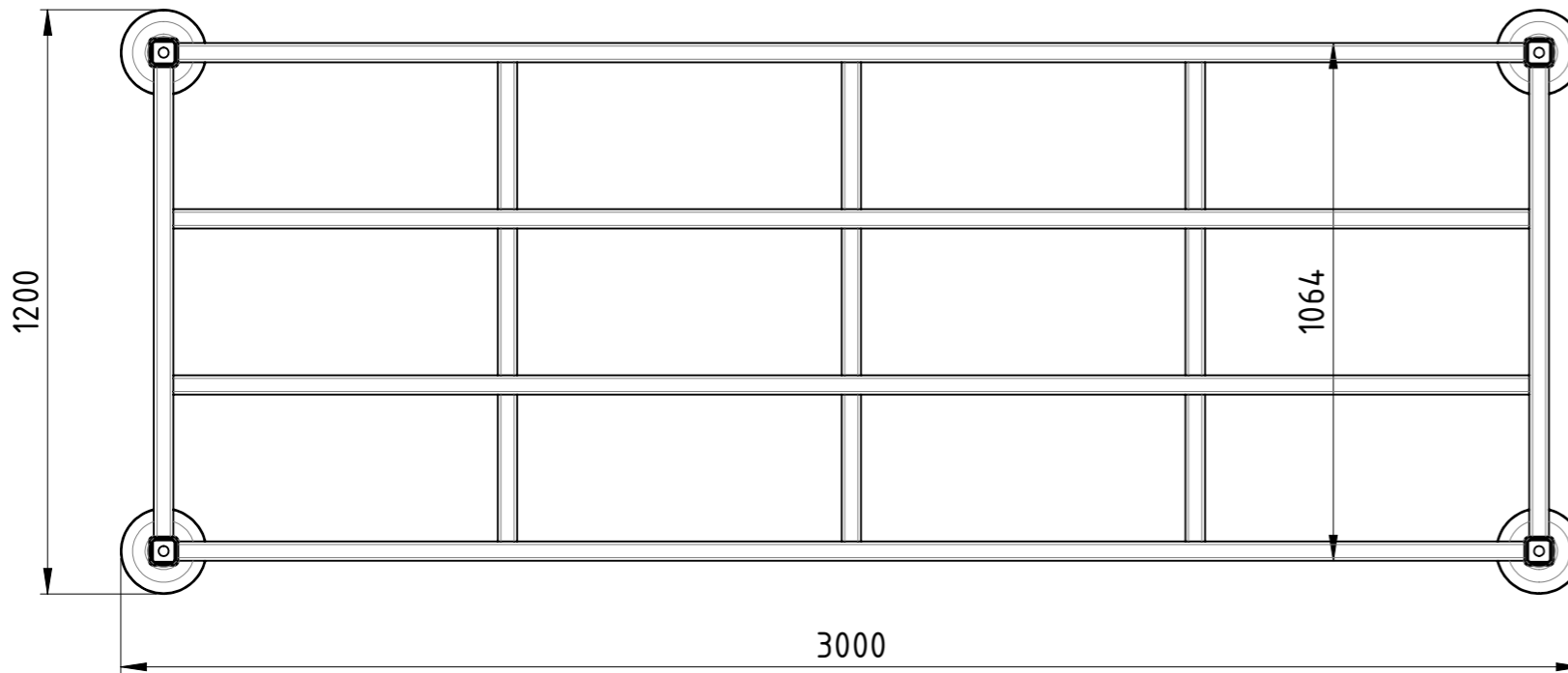
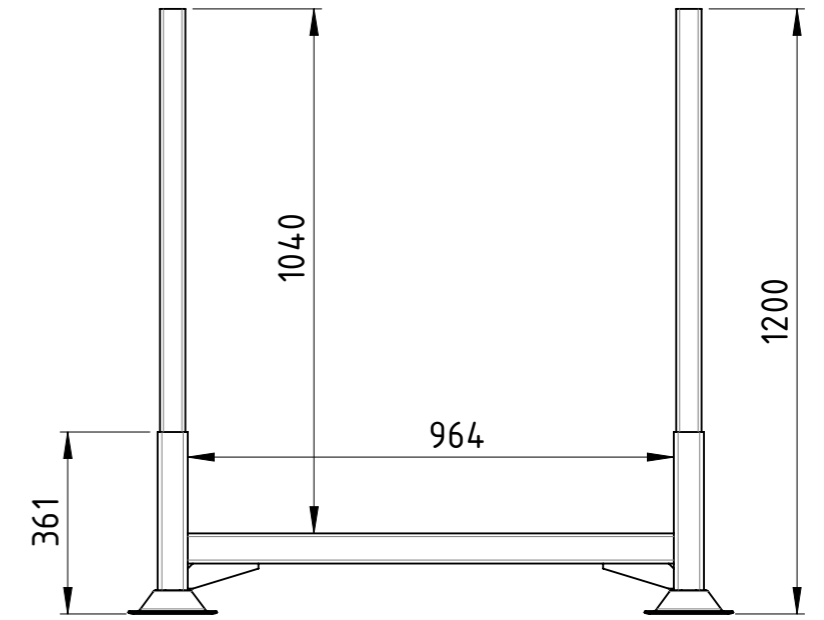
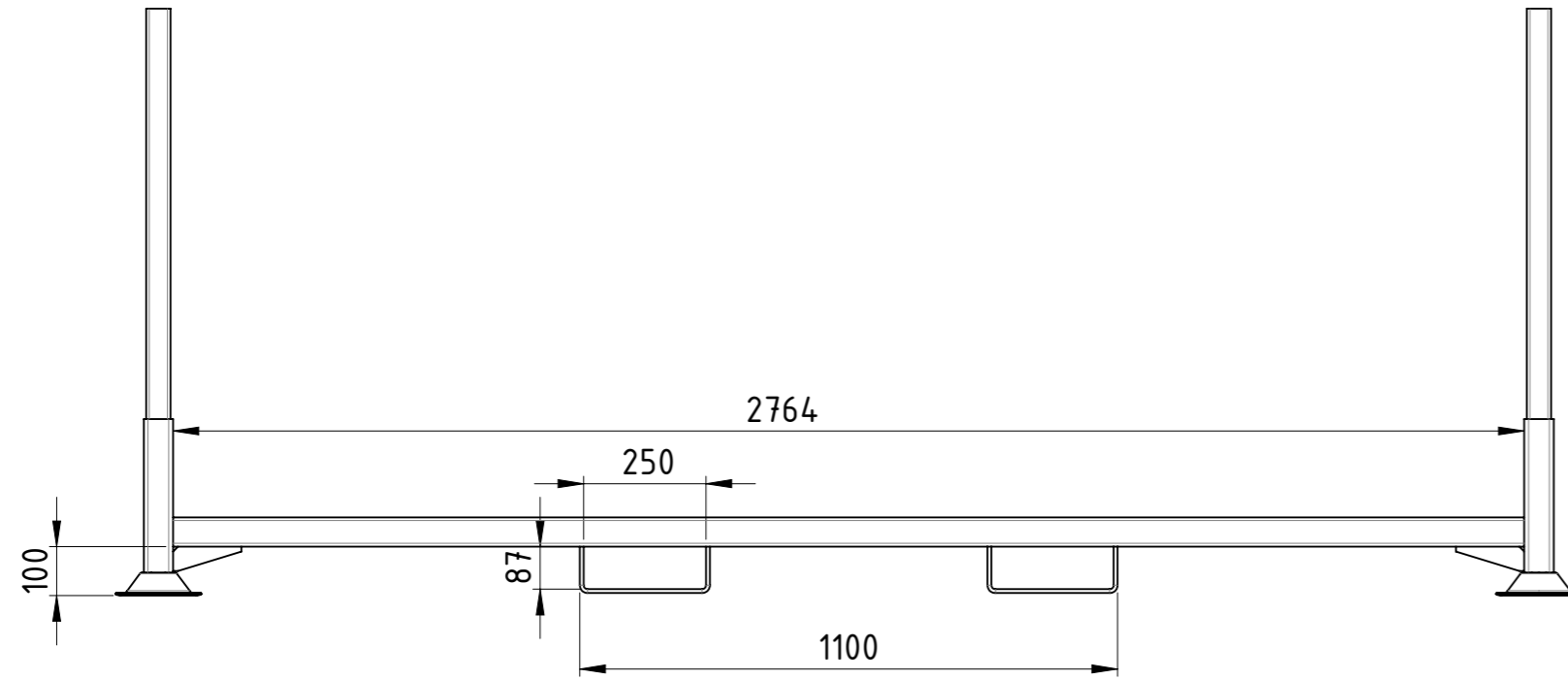
RR-300x100x170-00

COPYING, DELIVERY TO THIRD PARTIES AS WELL AS ILLEGAL UTILISATION OF TECHNICAL DOCUMENT IS NOT ALLOWED.

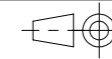
Maßstab in cm / SCALE IN CM



Diese Zeichnung darf weder vervielfältigt, Dritten zugänglich gemacht noch widerrechtlich benutzt werden. Nach ihrer Fertigstellung dürfen vom Lieferanten Dritten weder zugänglich gemacht, überlassen noch verkauft werden.



Weitergabe sowie Vervielfältigung dieses Dokumentes, Verwertung und Mitteilung seines Inhalts sind verboten, soweit nicht ausdrücklich gestattet. Zuwiderhandlungen verpflichten zu Schadenersatz. Alle Rechte für den Fall der Patent-, Gebrauchsmuster oder Geschmacksmustereintragung vorbehalten.



1:15

Gewicht [kg]: 100.29

1.0038 S235JR

Datum	Name
Erstellt 20.04.2017	AB
Gepr.	

Rungenpalette

Zust.



RR-300x120x120-00

Revision	A3
	1 1

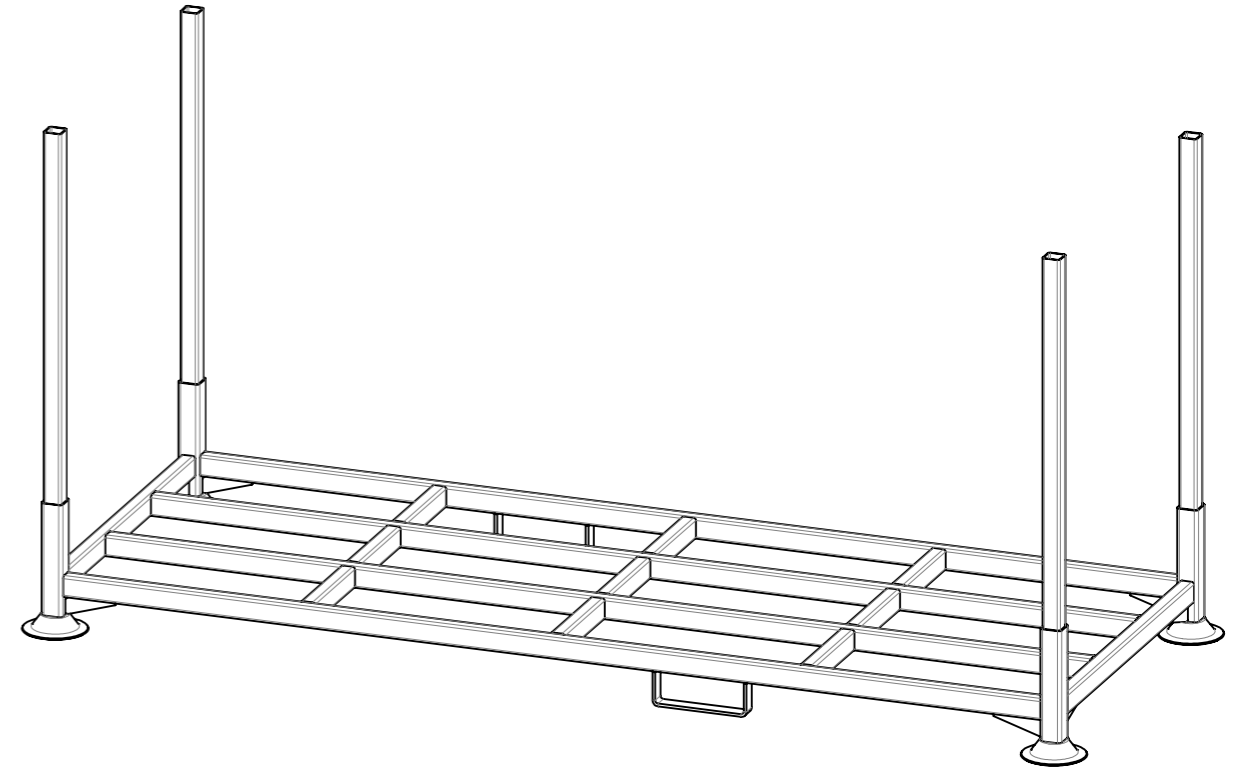
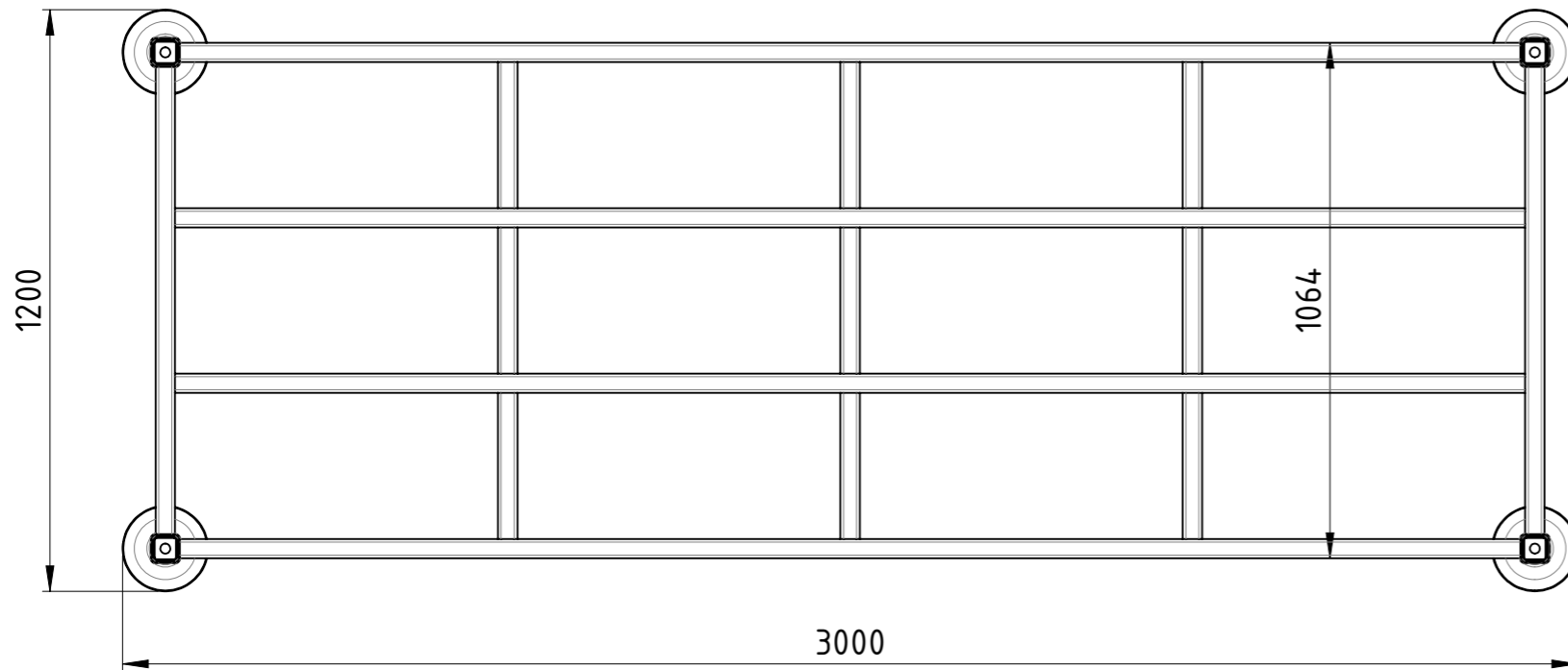
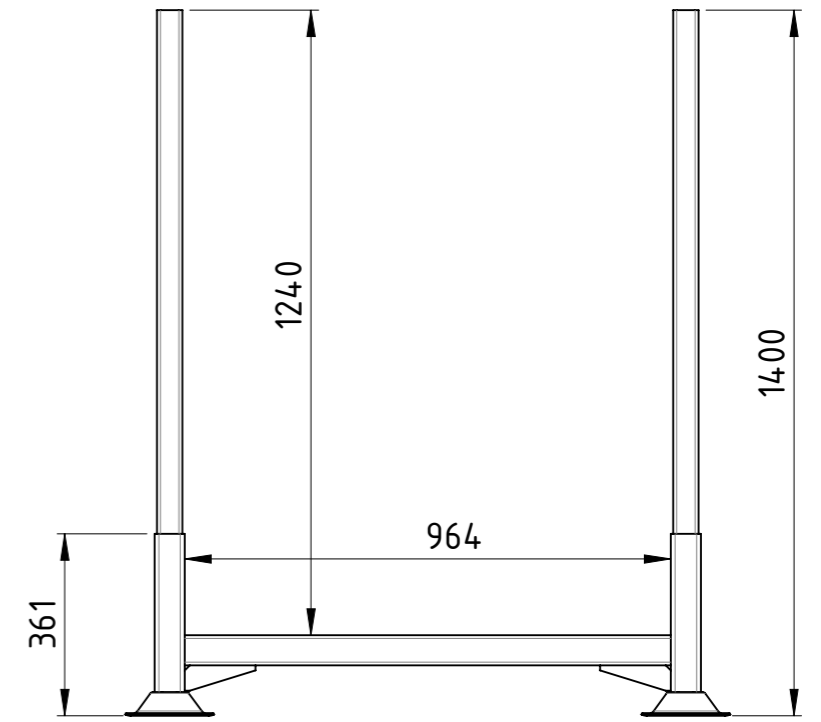
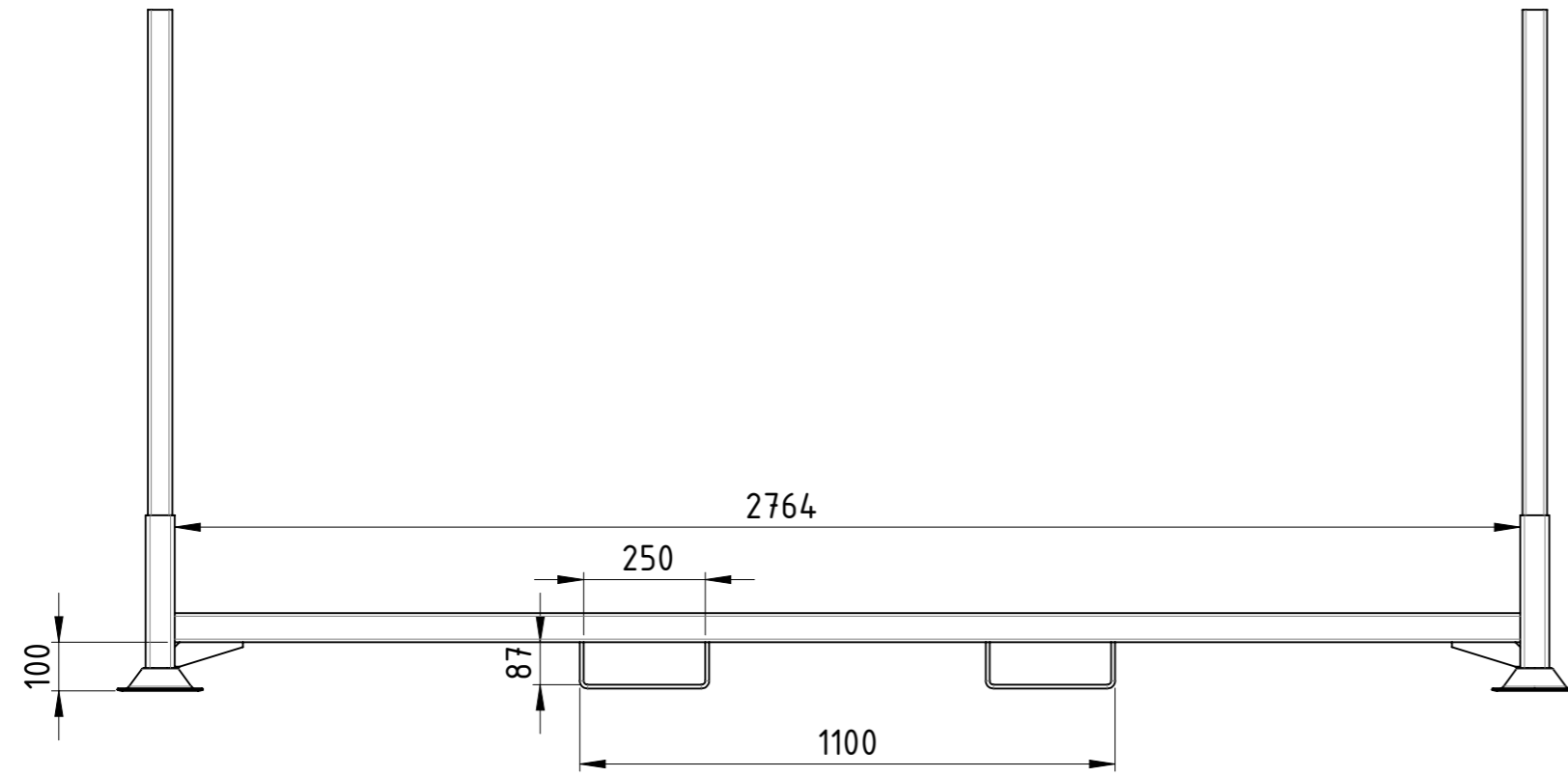
Traglast 1500 kg, Auflast 3000 kg,
kunstharzlackiert RAL 5012 Lichtblau

COPYING, DELIVERY TO THIRD PARTIES AS WELL AS ILLEGAL UTILISATION OF TECHNICAL DOCUMENT IS NOT ALLOWED.

Maßstab in cm / SCALE IN CM

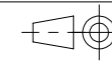


Diese Zeichnung darf weder vervielfältigt, Dritten zugänglich gemacht noch widerrechtlich benutzt werden. Nach ihrer gefertigte Teile dürfen vom Lieferanten Dritten weder zugänglich gemacht, überlassen noch verkauft werden.



Traglast 1500 kg, Auflast 3000 kg,
 kunstharzlackiert RAL 5012 Lichtblau

Weitergabe sowie Vervielfältigung dieses Dokumentes, Verwertung und Mitteilung seines Inhalts sind verboten, soweit nicht ausdrücklich gestattet. Zuwiderhandlungen verpflichten zu Schadenersatz. Alle Rechte für den Fall der Patent-, Gebrauchsmuster oder Geschmacksmustereintragung vorbehalten.



1:15

Gewicht [kg]: 103.64

1.0038 S235JR

Datum	Name
Erstellt 20.04.2017	AB
Gepr.	
Zust.	

Rungenpalette



RR-300x120x140-00

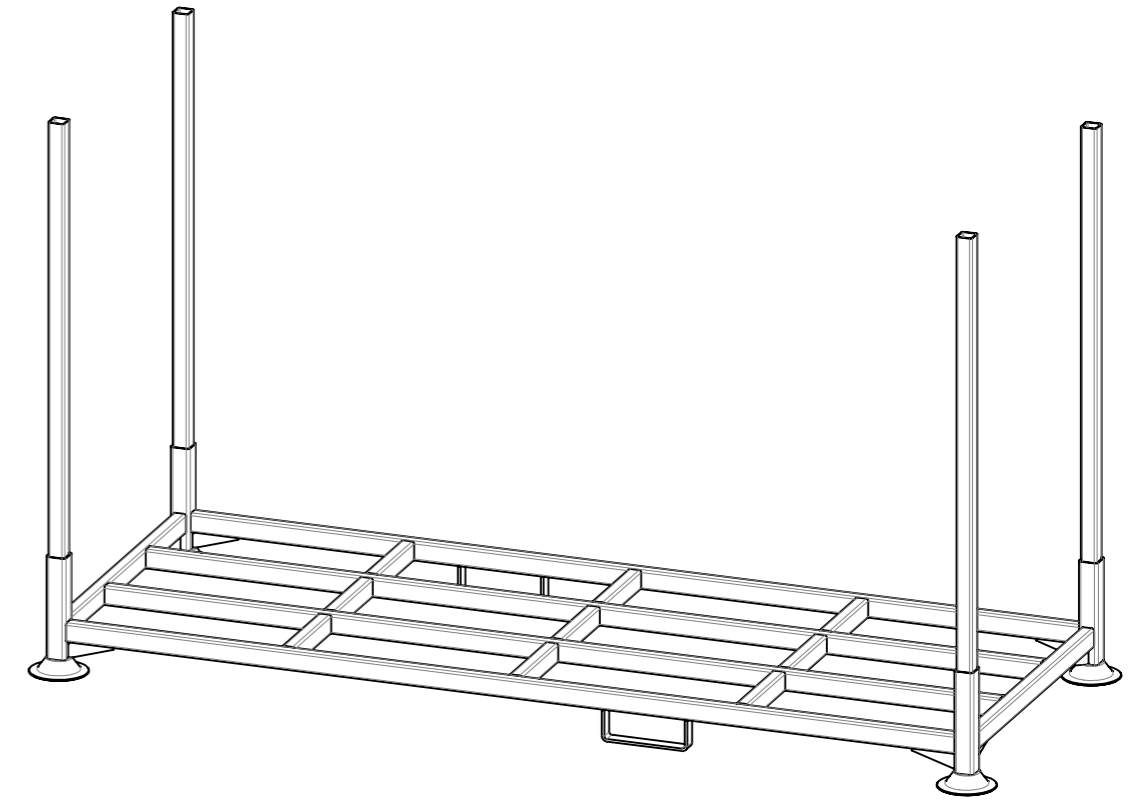
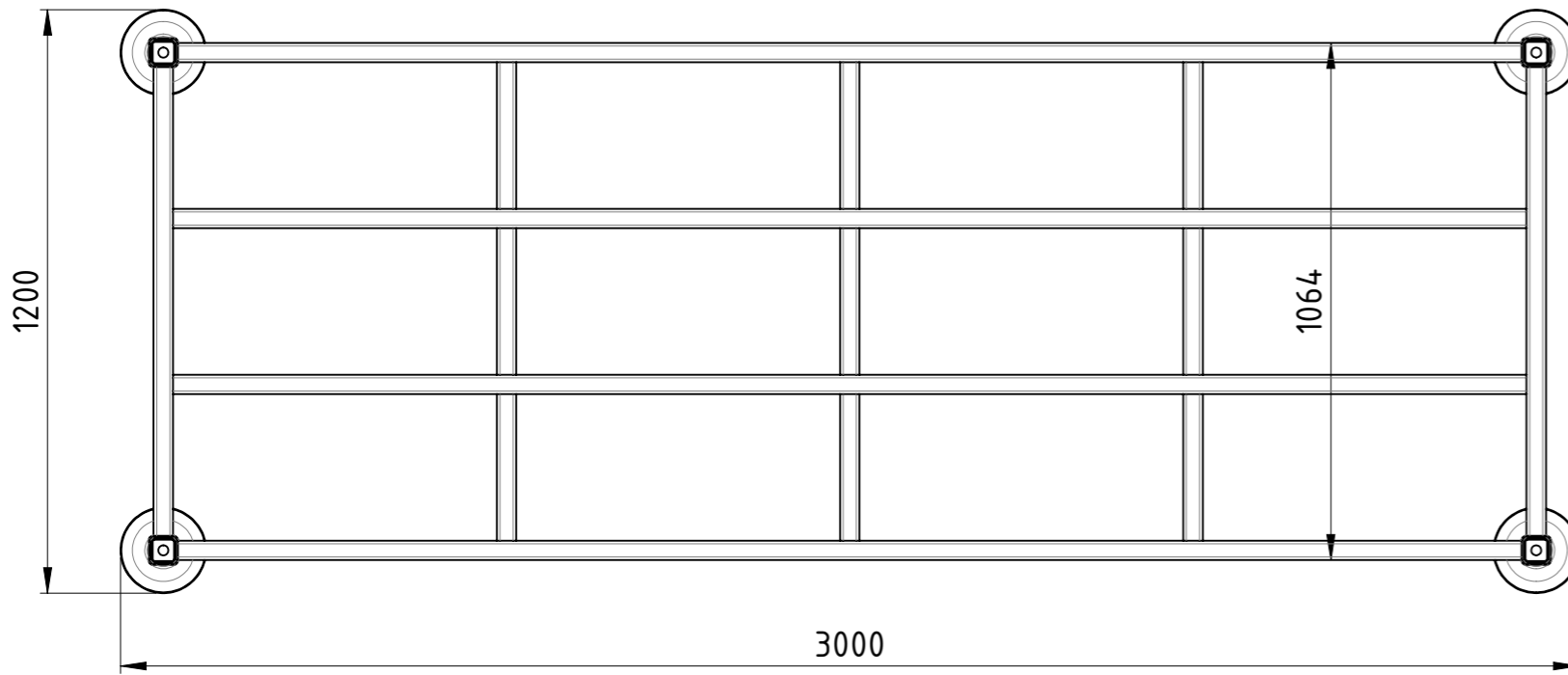
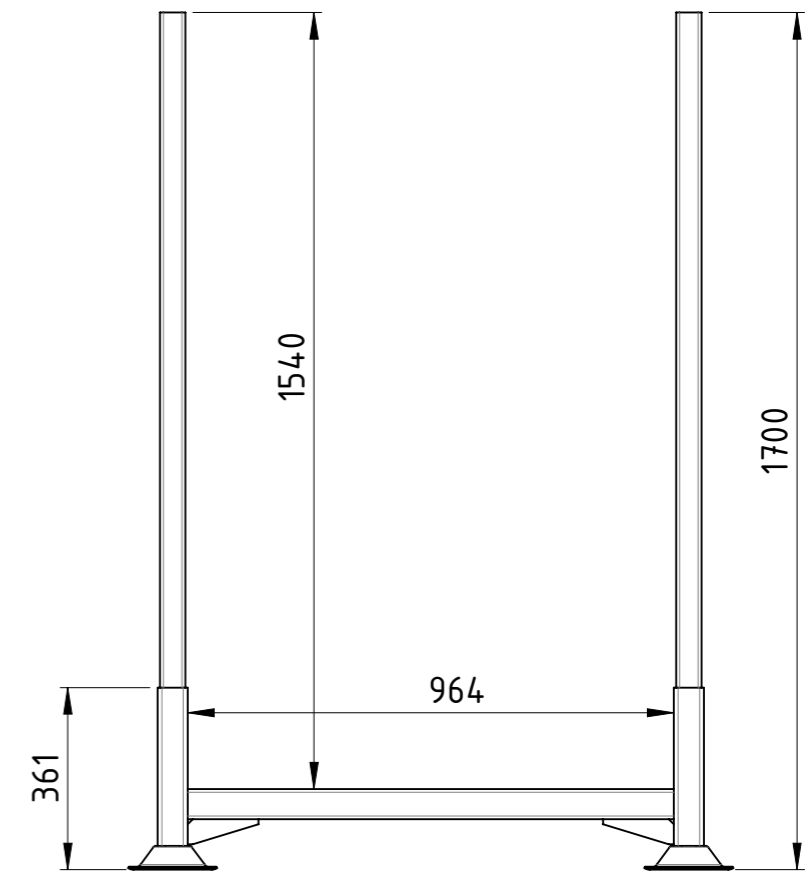
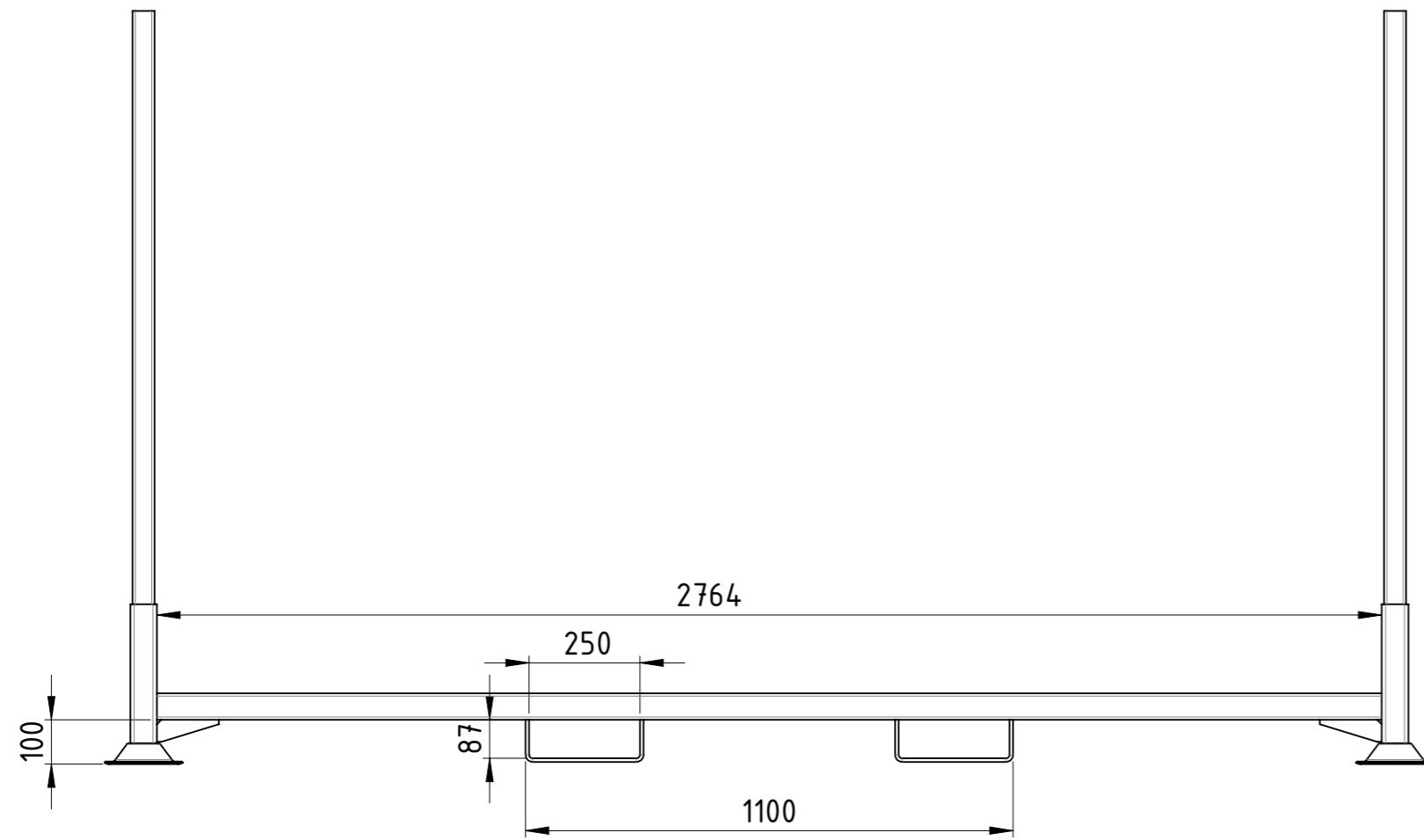
Revision	A3
	1 1

COPYING, DELIVERY TO THIRD PARTIES AS WELL AS ILLEGAL UTILISATION OF TECHNICAL DOCUMENT IS NOT ALLOWED.

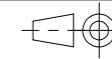
Maßstab in cm / SCALE IN CM



Diese Zeichnung darf weder vervielfältigt, Dritten zugänglich gemacht noch widerrechtlich benutzt werden. Nach ihrer Fertigstellung dürfen Teile nicht an Dritte weitergegeben werden. Nach ihrer Fertigstellung dürfen Teile nicht an Dritte weitergegeben werden.



Weitergabe sowie Vervielfältigung dieses Dokumentes, Verwertung und Mitteilung seines Inhalts sind verboten, soweit nicht ausdrücklich gestattet. Zuwiderhandlungen verpflichten zu Schadenersatz. Alle Rechte für den Fall der Patent-, Gebrauchsmuster oder Geschmacksmustereintragung vorbehalten.



1:15

Gewicht [kg]: 108.68

1.0038 S235JR

Datum		Name	
Erstellt	20.04.2017	AB	
Gepr.			
Zust.			

SLT BAUER
TRANSPORTATION EQUIPMENT

Rungenpalette		RR-300x120x170-00	
		Revision	A3
		1	1

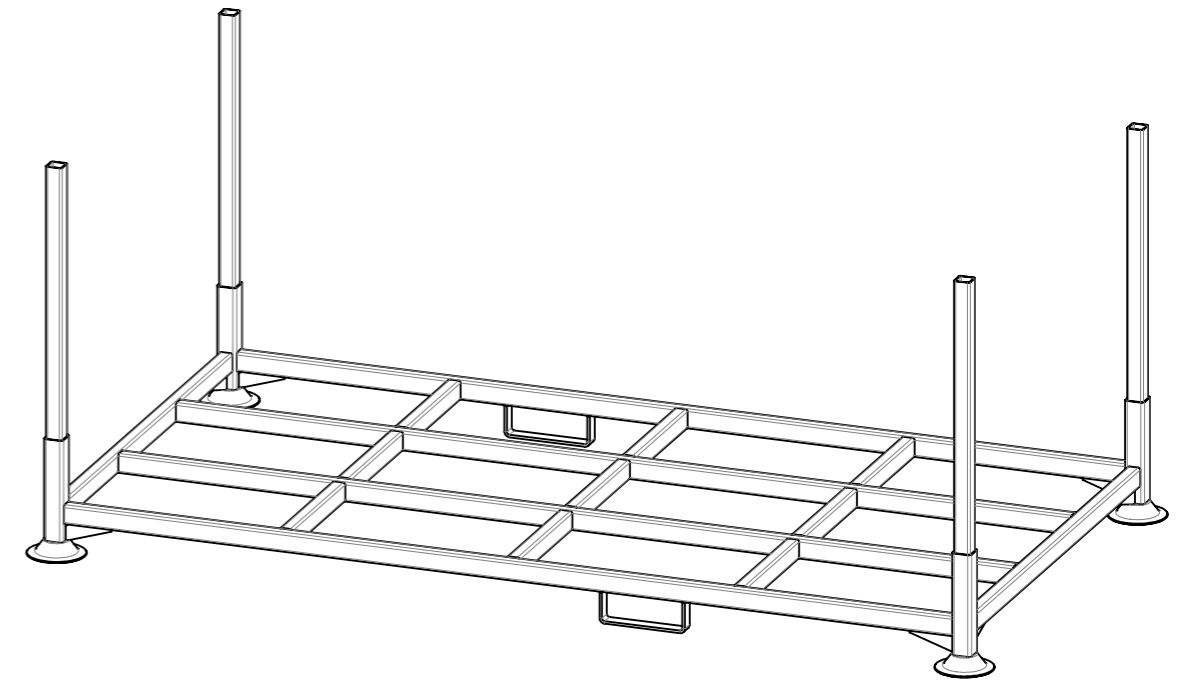
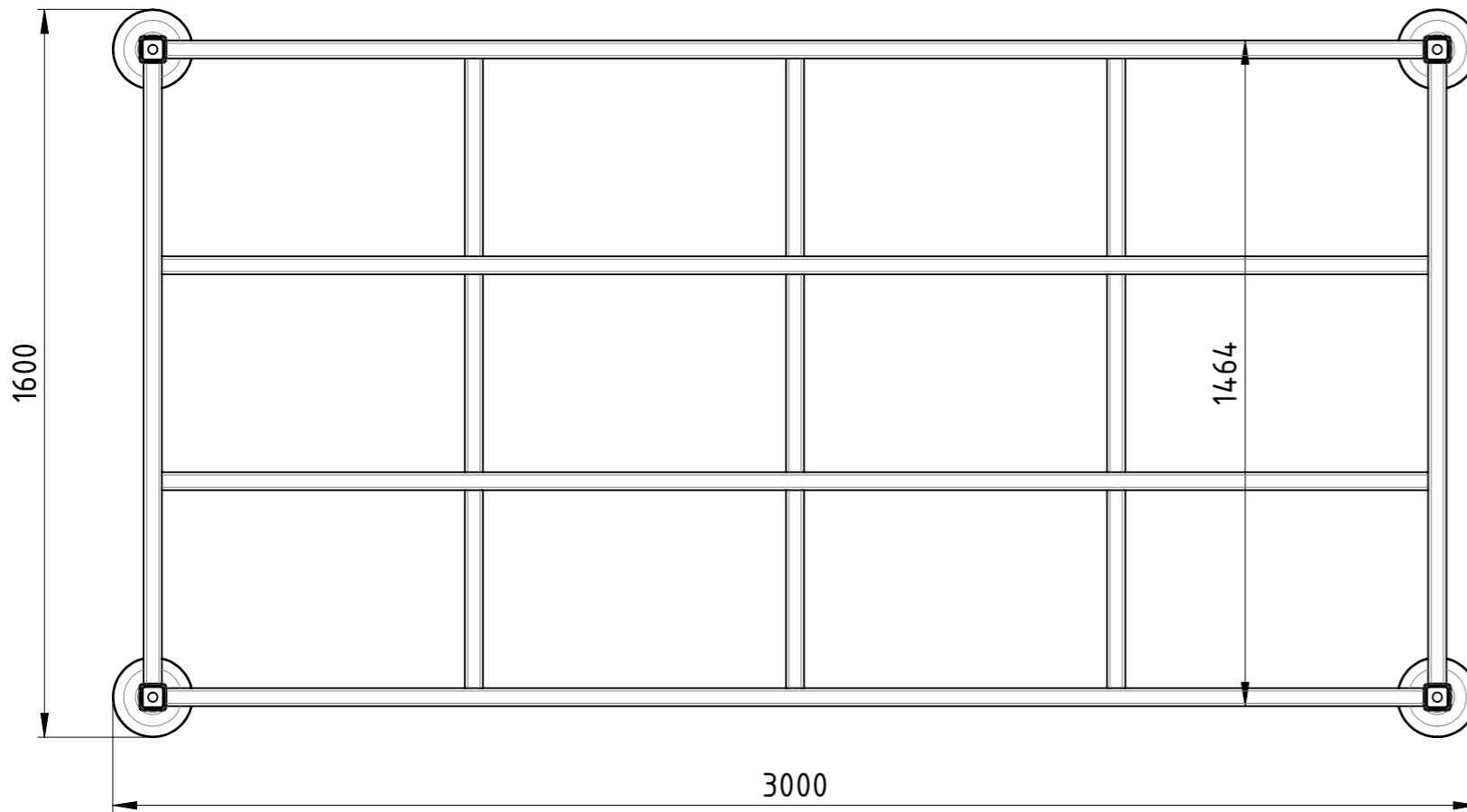
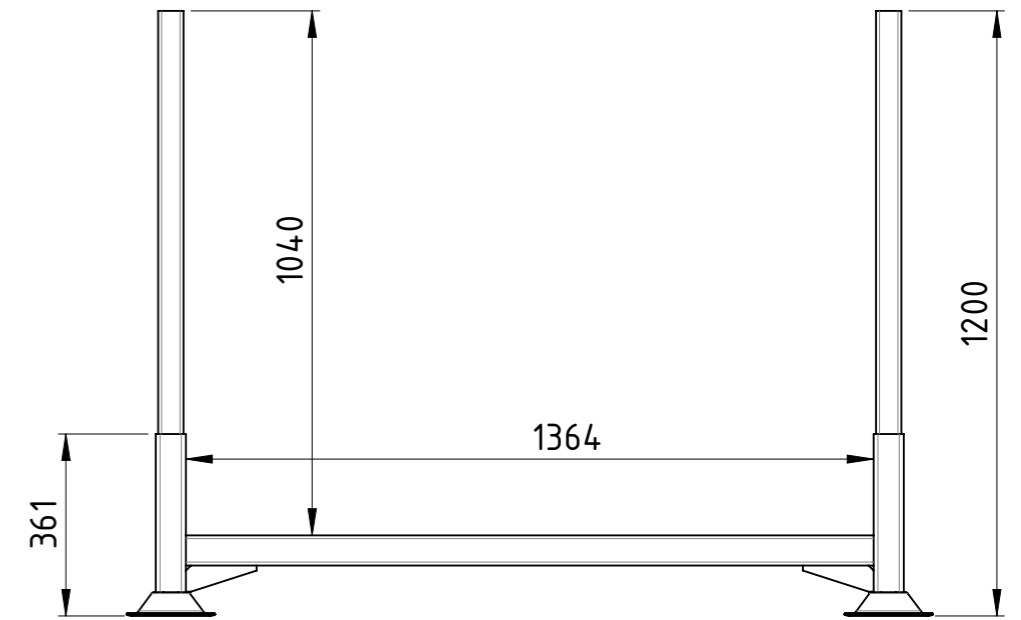
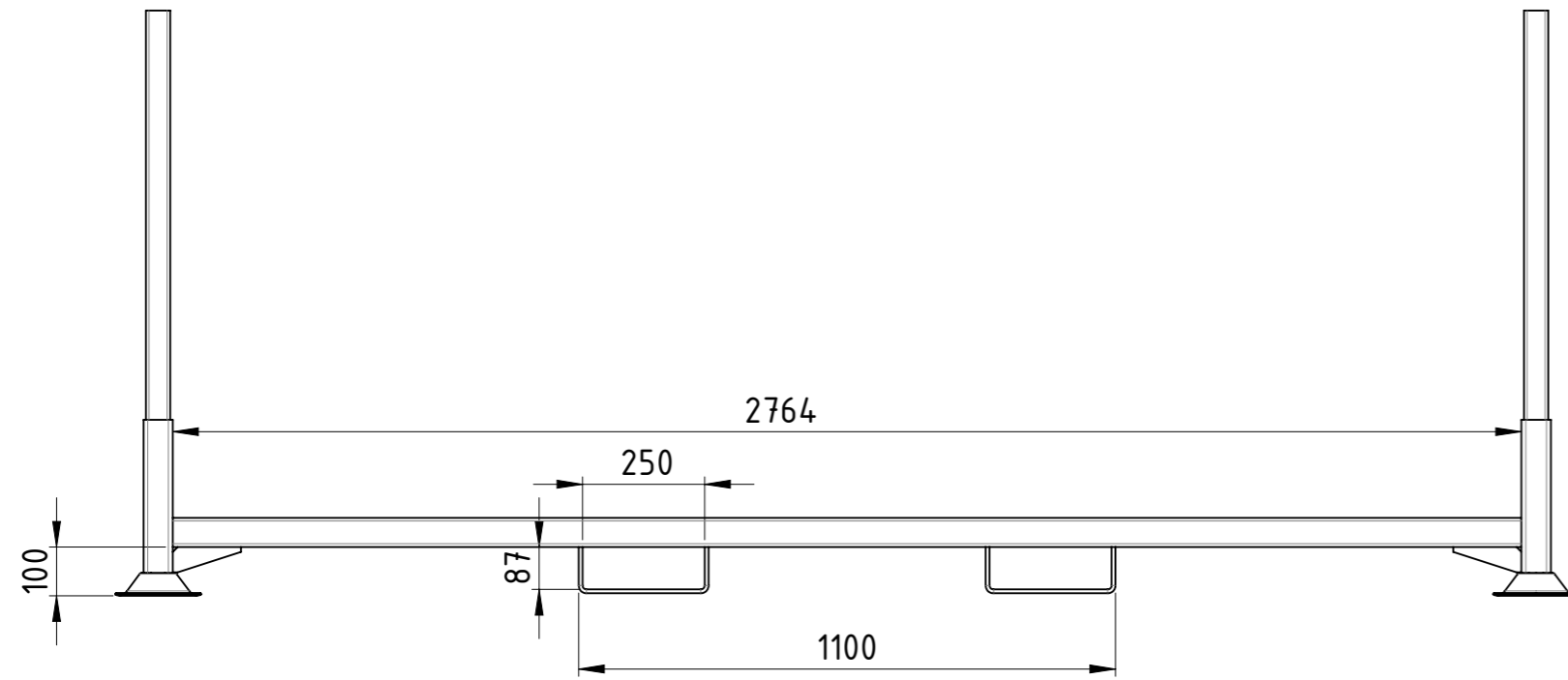
Traglast 1500 kg, Auflast 3000 kg,
kunstharzlackiert RAL 5012 Lichtblau

COPYING, DELIVERY TO THIRD PARTIES AS WELL AS ILLEGAL UTILISATION OF TECHNICAL DOCUMENT IS NOT ALLOWED.

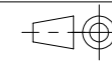
Maßstab in cm / SCALE IN CM



Diese Zeichnung darf weder vervielfältigt, Dritten zugänglich gemacht noch widerrechtlich benutzt werden. Nach ihrer Fertigstellung dürfen Teile nicht an Dritte weitergegeben werden. Nach ihrer Fertigstellung dürfen Teile nicht an Dritte weitergegeben werden.



Weitergabe sowie Vervielfältigung dieses Dokumentes, Verwertung und Mitteilung seines Inhalts sind verboten, soweit nicht ausdrücklich gestattet. Zuwiderhandlungen verpflichten zu Schadenersatz. Alle Rechte für den Fall der Patent-, Gebrauchsmuster oder Geschmacksmustereintragung vorbehalten.



1:15

Gewicht [kg]: 108.73

1.0038 S235JR

Datum Name

Erstellt 20.04.2017 AB

Gepr.

Rungenpalette



RR-300x160x120-00

A3

Revision

1 1

Zust.

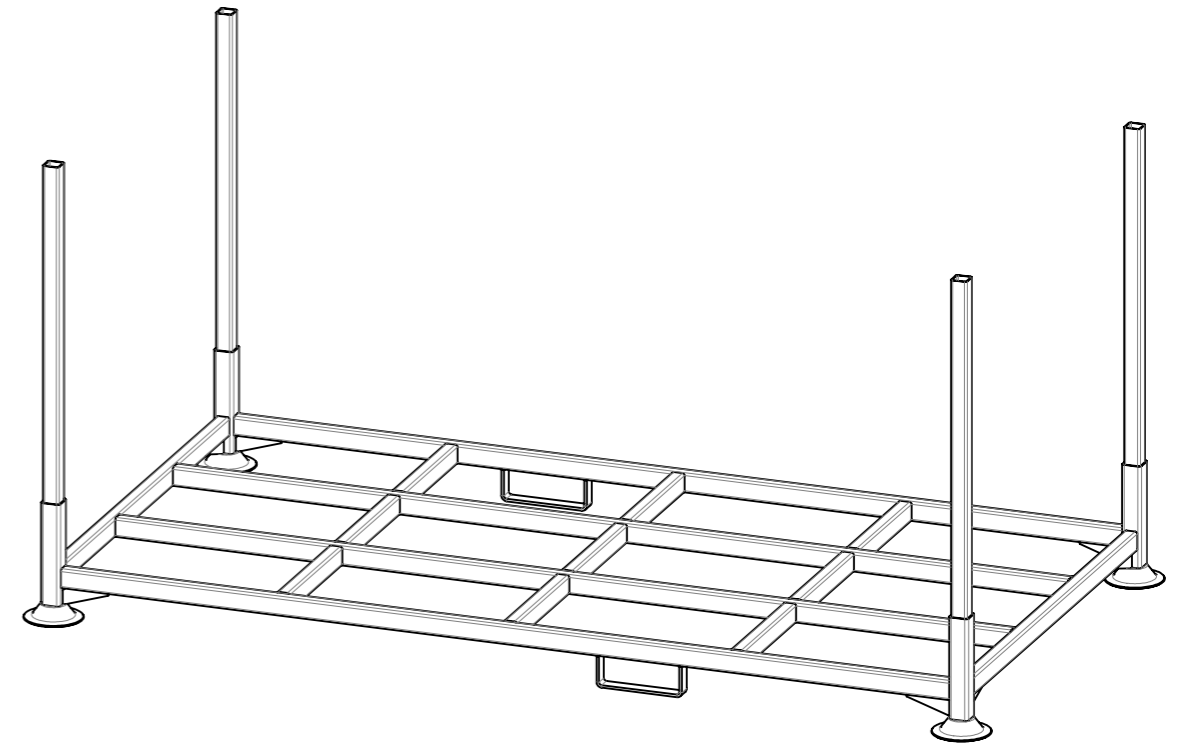
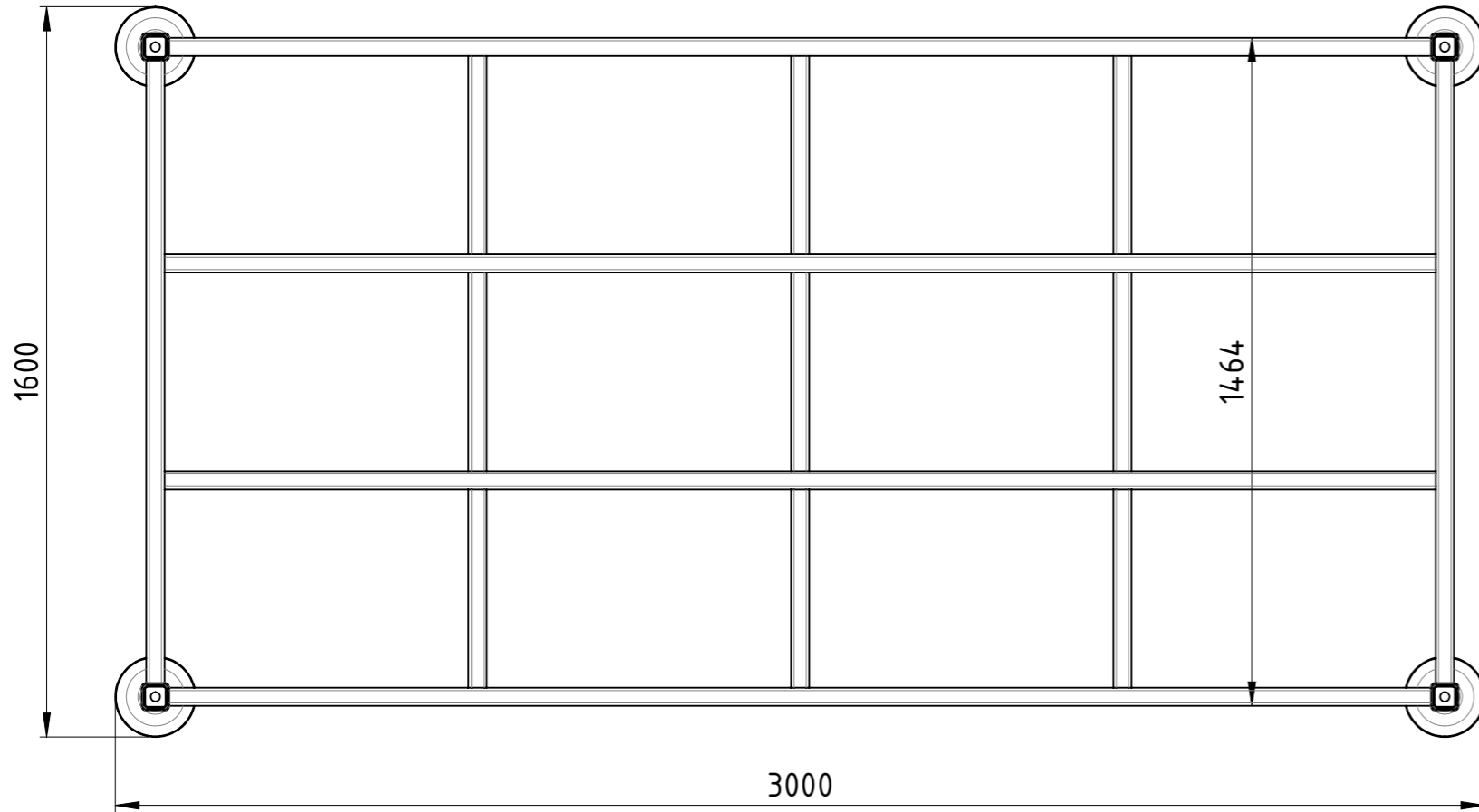
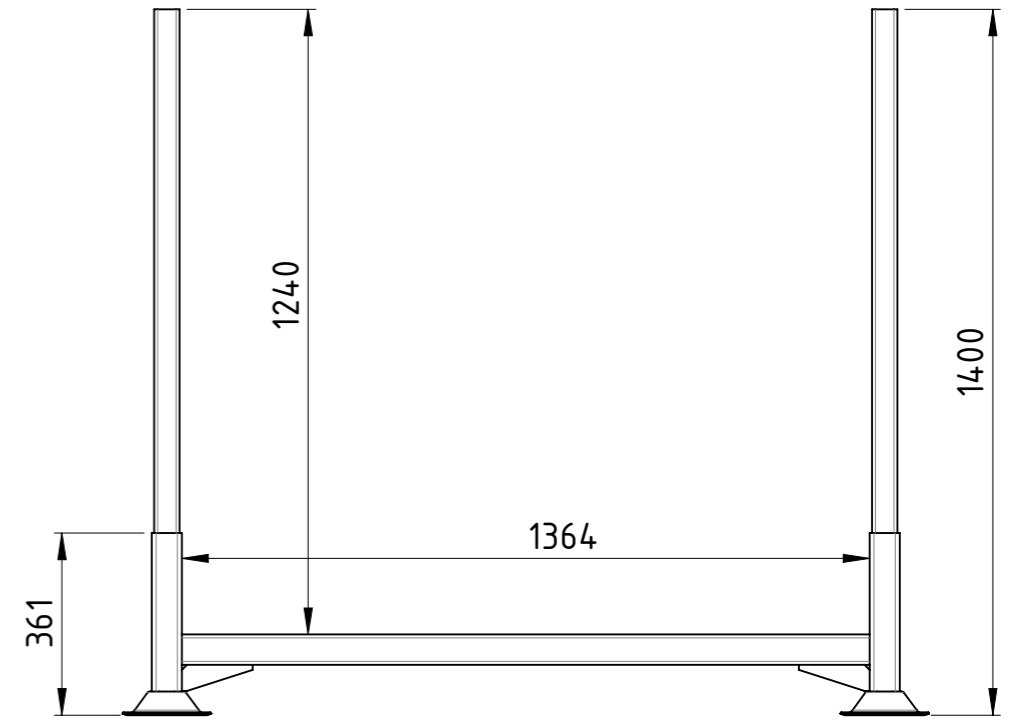
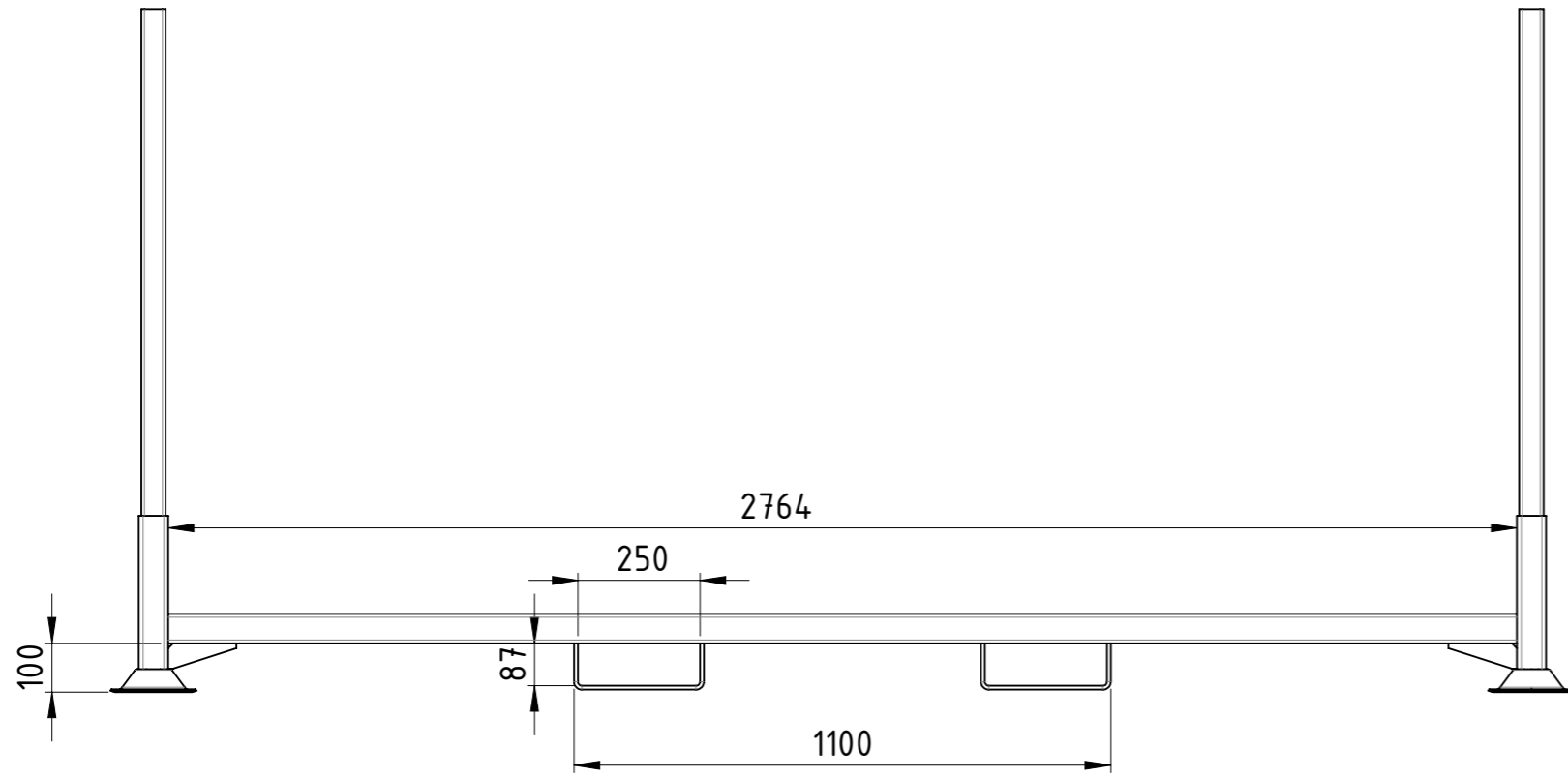
Traglast 1500 kg, Auflast 3000 kg,
kunstharzlackiert RAL 5012 Lichtblau

COPYING, DELIVERY TO THIRD PARTIES AS WELL AS ILLEGAL UTILISATION OF TECHNICAL DOCUMENT IS NOT ALLOWED.

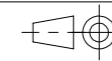
Maßstab in cm / SCALE IN CM



Diese Zeichnung darf weder vervielfältigt, Dritten zugänglich gemacht noch widerrechtlich benutzt werden. Nach ihrer Fertigstellung dürfen Teile nicht an Dritte weitergegeben werden. Nach ihrer Fertigstellung dürfen Teile nicht an Dritte weitergegeben werden.



Weitergabe sowie Vervielfältigung dieses Dokumentes, Verwertung und Mitteilung seines Inhalts sind verboten, soweit nicht ausdrücklich gestattet. Zuwiderhandlungen verpflichten zu Schadensersatz. Alle Rechte für den Fall der Patent-, Gebrauchsmuster oder Geschmacksmustereintragung vorbehalten.



1:15

Gewicht [kg]: 112.09

1.0038 S235JR

Datum		Name	
Erstellt	20.04.2017	AB	
Gepr.			
Zust.			

Rungenpalette



RR-300x160x140-00

Revision	A3
	1 1

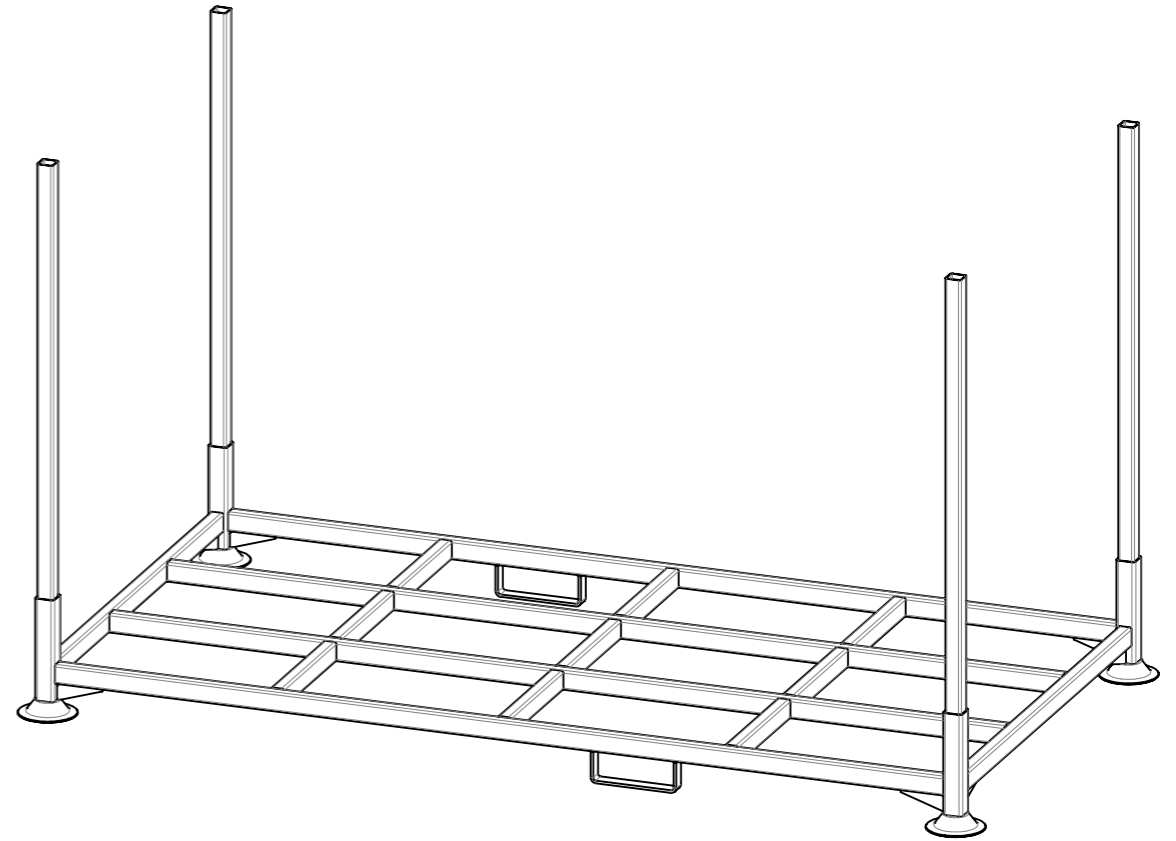
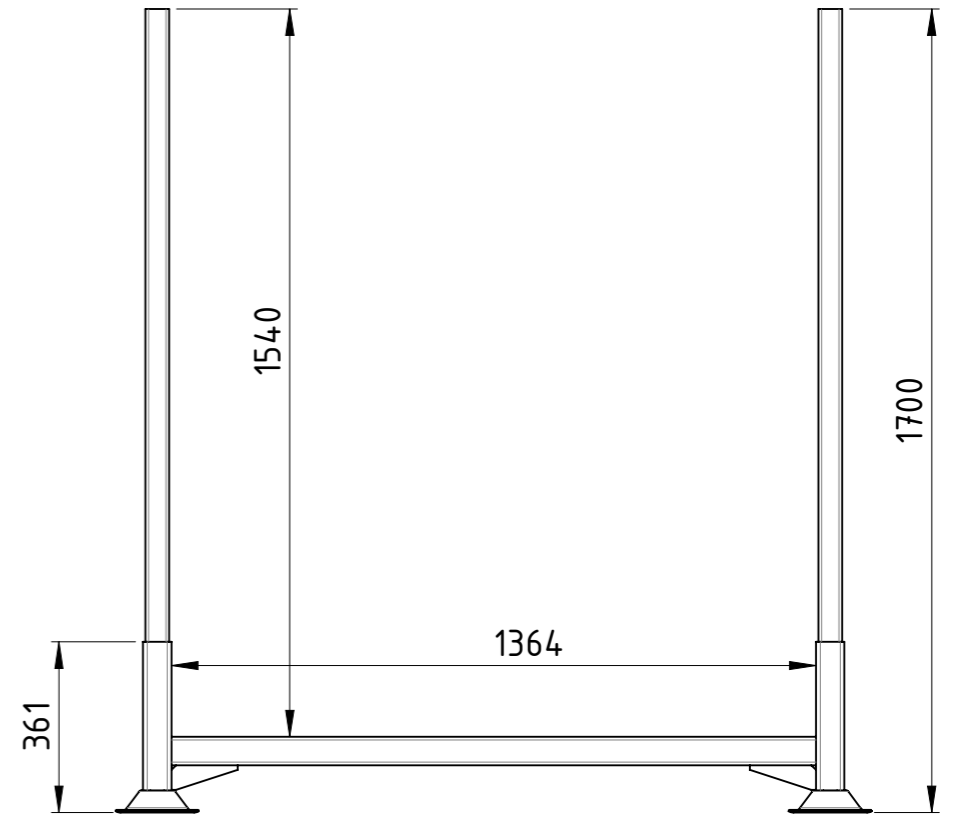
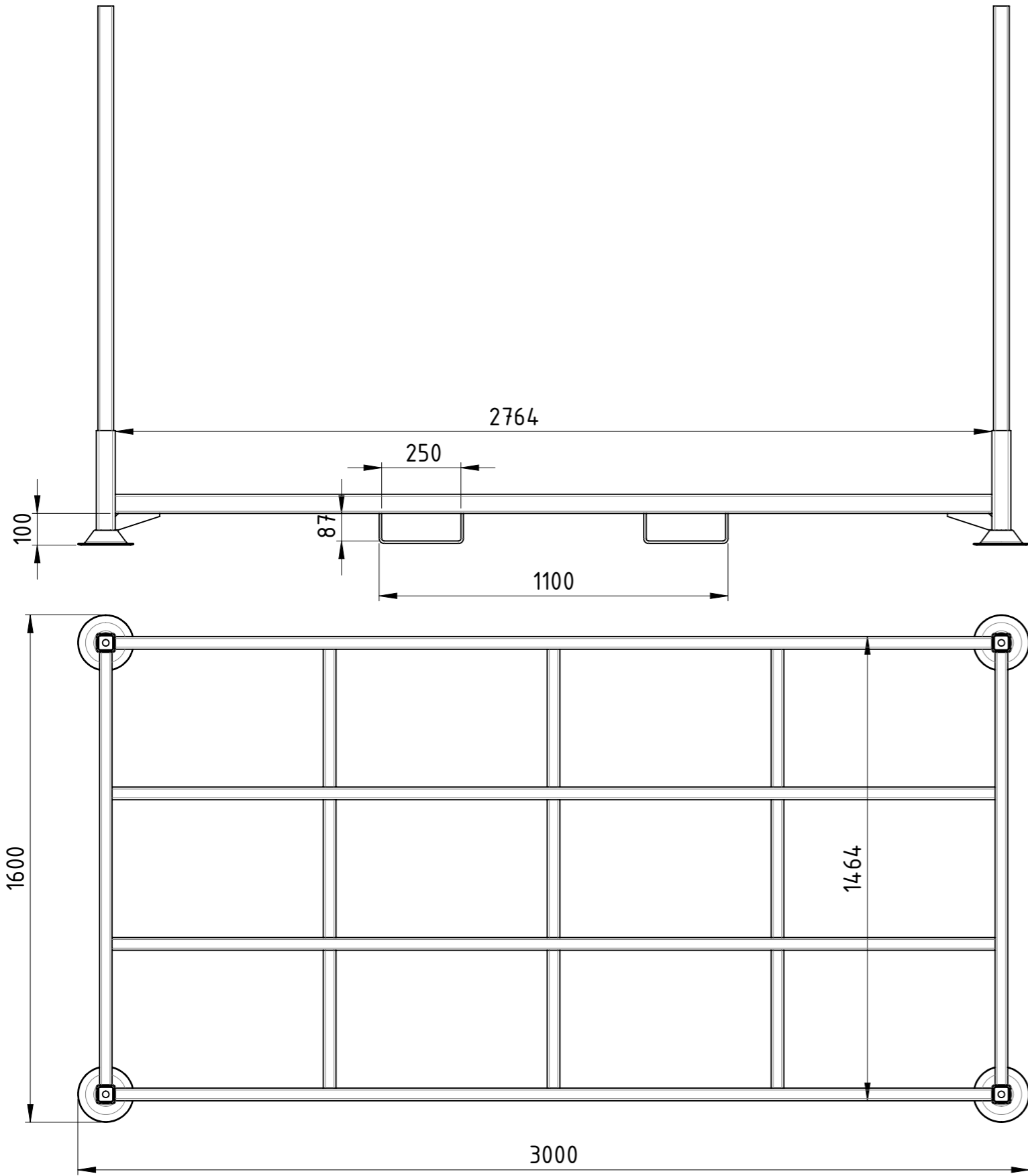
Traglast 1500 kg, Auflast 3000 kg,
kunstharzlackiert RAL 5012 Lichtblau

COPYING, DELIVERY TO THIRD PARTIES AS WELL AS ILLEGAL UTILISATION OF TECHNICAL DOCUMENT IS NOT ALLOWED.

Maßstab in cm / SCALE IN CM

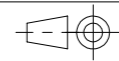


Diese Zeichnung darf weder vervielfältigt, Dritten zugänglich gemacht noch widerrechtlich benutzt werden. Nach ihrer gefertigte Teile dürfen vom Lieferanten Dritten weder zugänglich gemacht, überlassen noch verkauft werden.



Traglast 1500 kg, Auflast 3000 kg,
 kunstharzlackiert RAL 5012 Lichtblau

Weitergabe sowie Vervielfältigung dieses Dokumentes, Verwertung und Mitteilung seines Inhalts sind verboten, soweit nicht ausdrücklich gestattet. Zuwiderhandlungen verpflichten zu Schadenersatz. Alle Rechte für den Fall der Patent-, Gebrauchsmuster oder Geschmacksmustereintragung vorbehalten.



1:16 Gewicht [kg]: 117.12
 1.0038 S235JR

Datum		Name	
Erstellt	20.04.2017	AB	
Gepr.			
Zust.			

Rungenpalette



RR-300x160x170-00

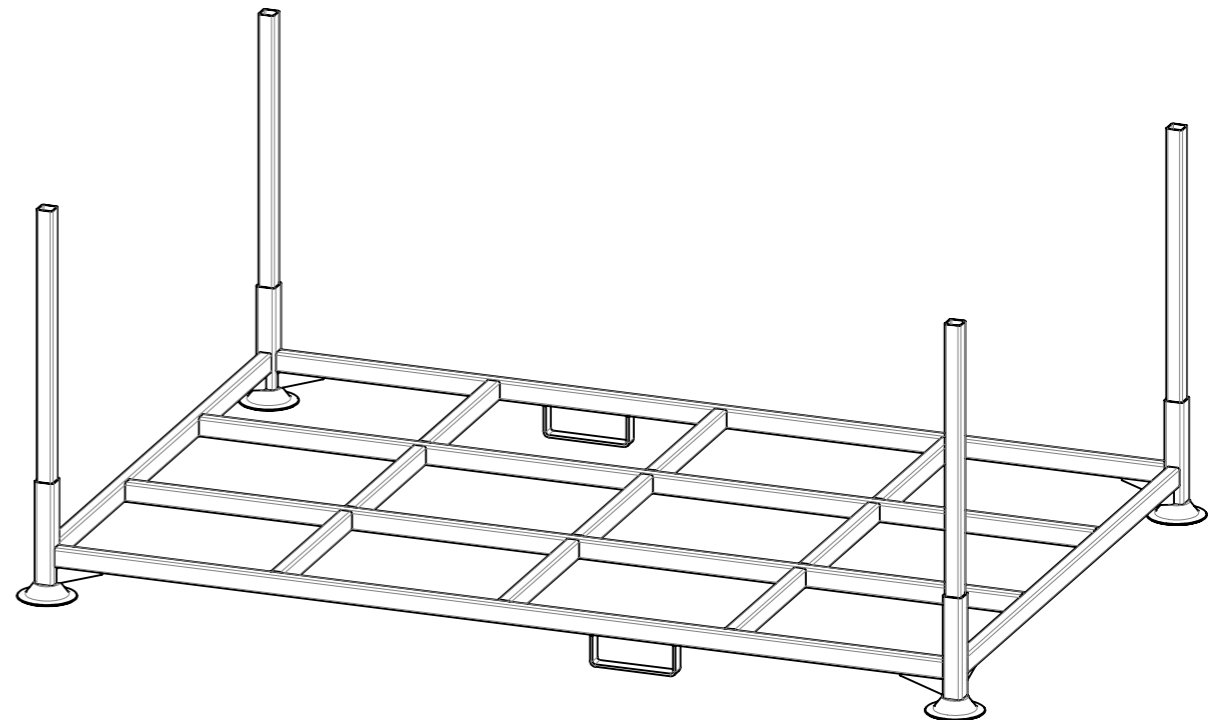
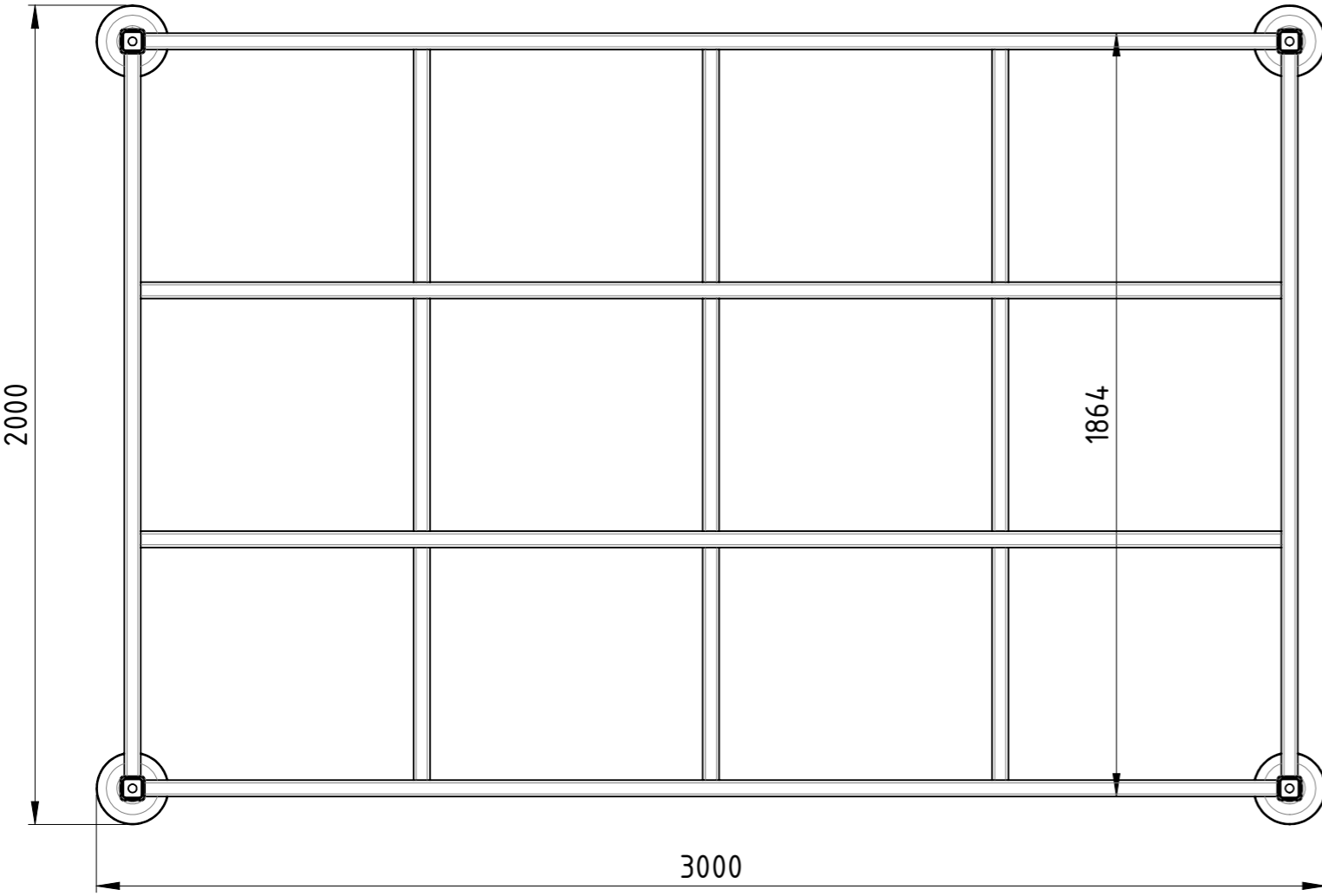
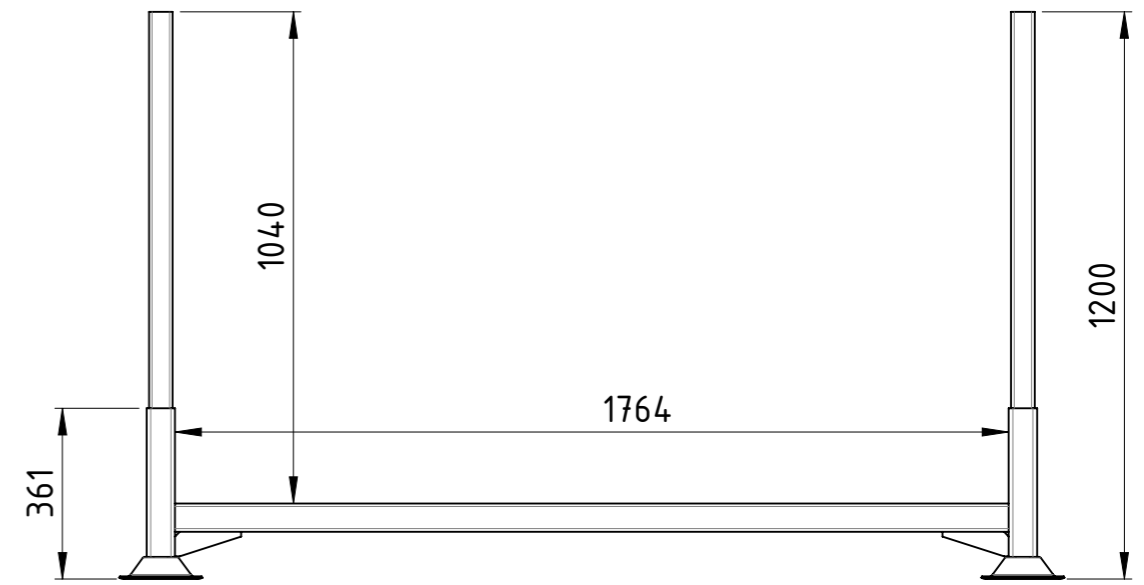
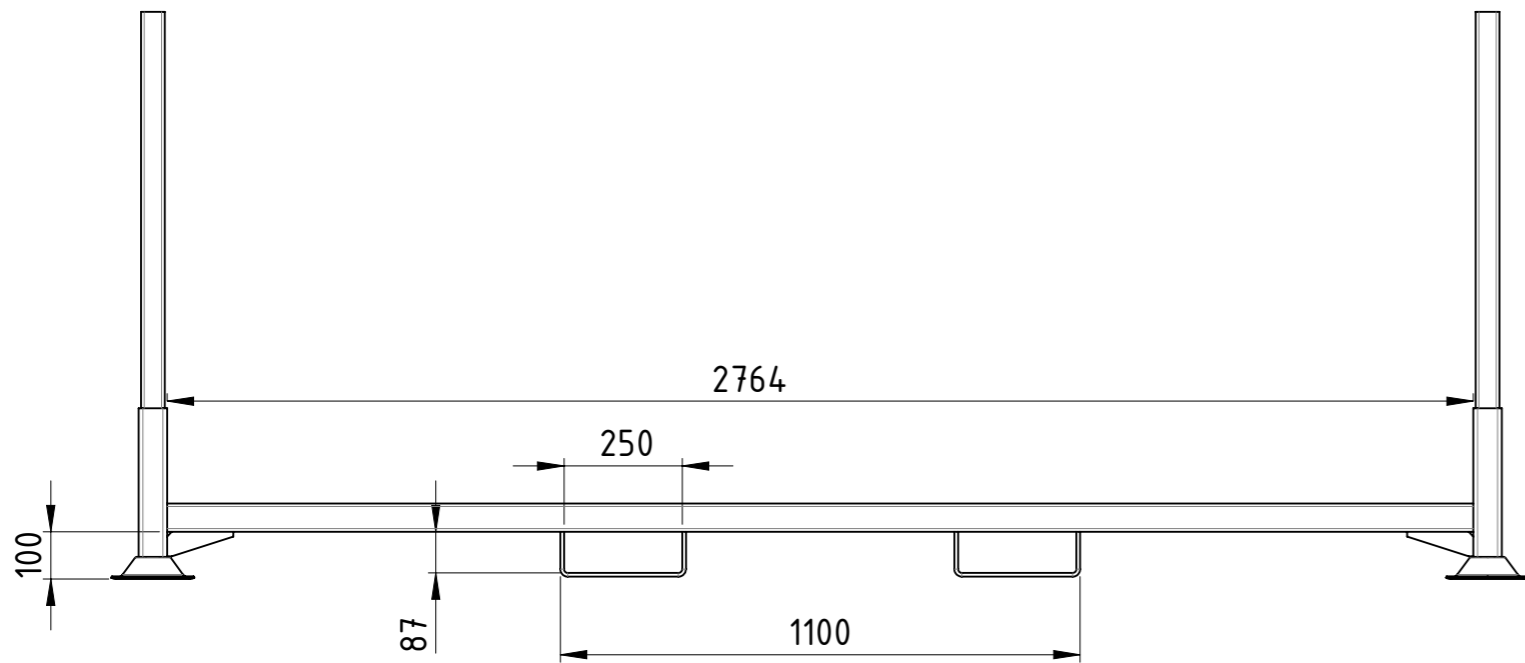
Revision	A3
	1 1

COPYING, DELIVERY TO THIRD PARTIES AS WELL AS ILLEGAL UTILISATION OF TECHNICAL DOCUMENT IS NOT ALLOWED.

Maßstab in cm / SCALE IN CM

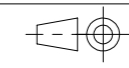


Diese Zeichnung darf weder vervielfältigt, Dritten zugänglich gemacht noch widerrechtlich benutzt werden. Nach ihrer gefertigte Teile dürfen vom Lieferanten Dritten weder zugänglich gemacht, überlassen noch verkauft werden.



Traglast 1500 kg, Auflast 3000 kg,
 kunstharzlackiert RAL 5012 Lichtblau

Weitergabe sowie Vervielfältigung dieses Dokumentes, Verwertung und Mitteilung seines Inhalts sind verboten, soweit nicht ausdrücklich gestattet. Zuwiderhandlungen verpflichten zu Schadenersatz. Alle Rechte für den Fall der Patent-, Gebrauchsmuster oder Geschmacksmustereintragung vorbehalten.



1:16 Gewicht [kg]: 117.12
 1.0038 S235JR

Zust.					

Datum	Name
Erstellt 20.04.2017	AB
Gepr.	

Rungenpalette



RR-300x200x120-00

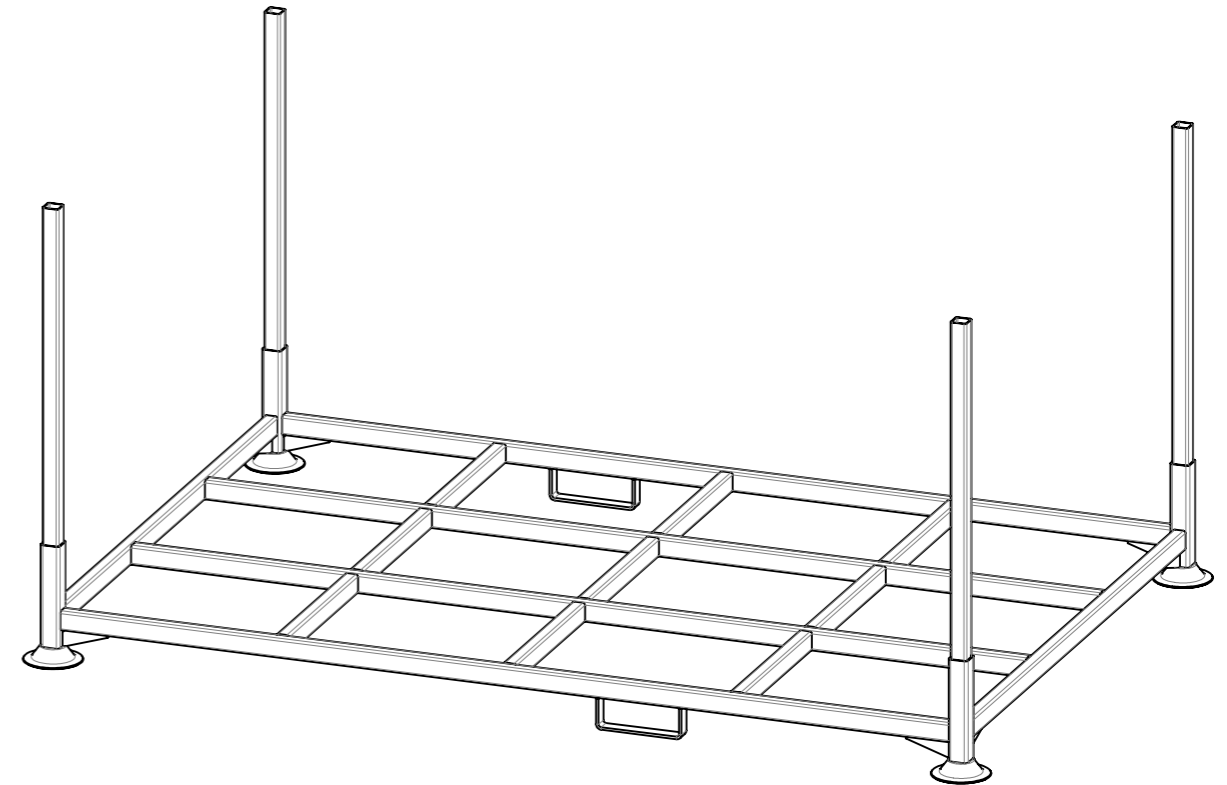
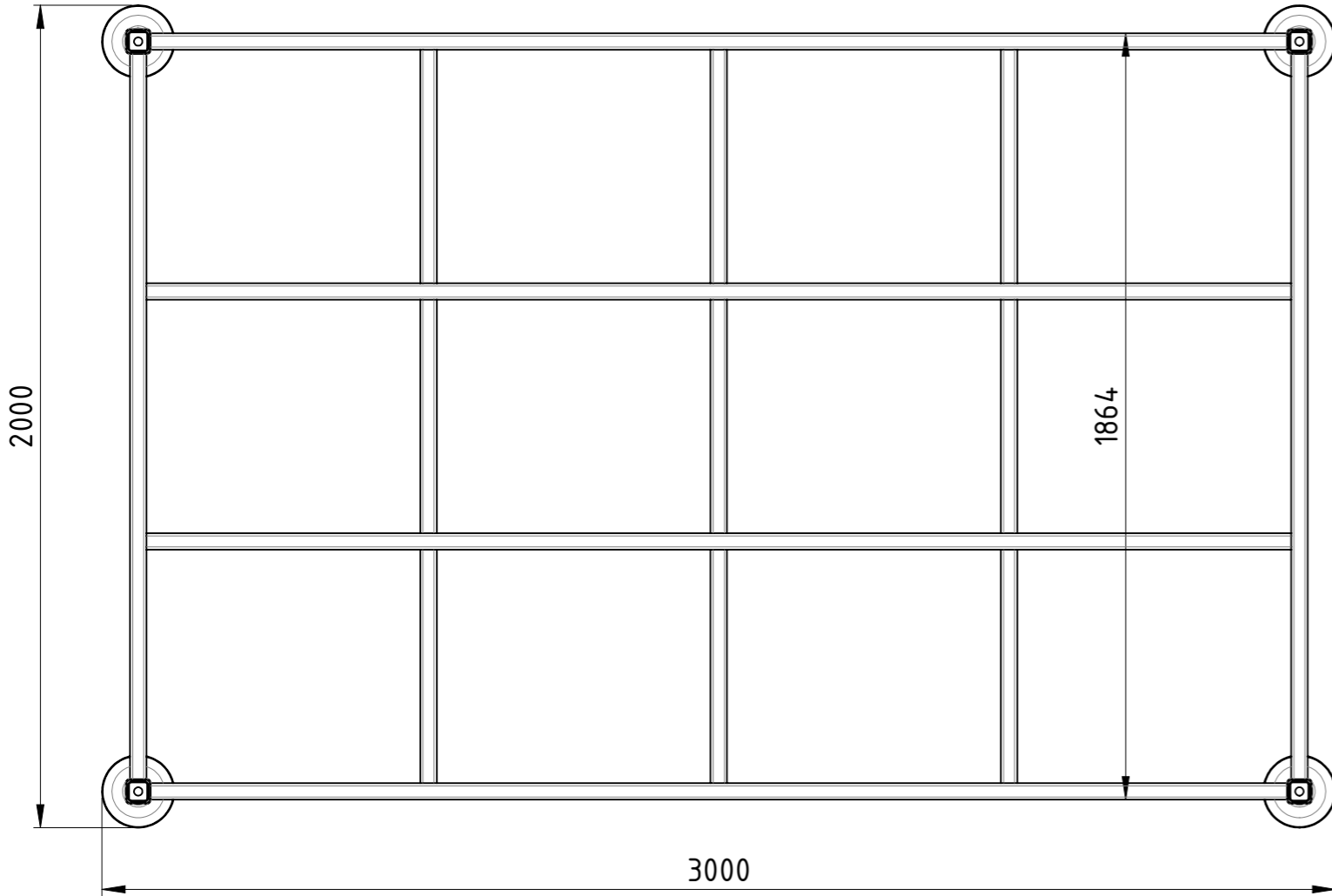
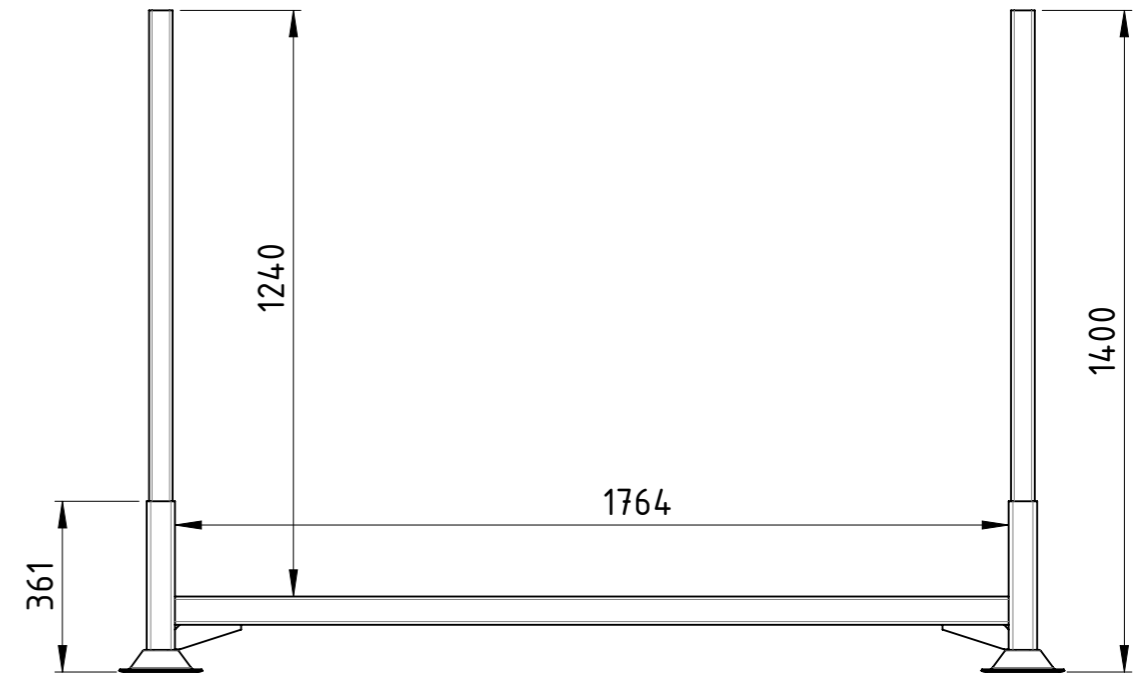
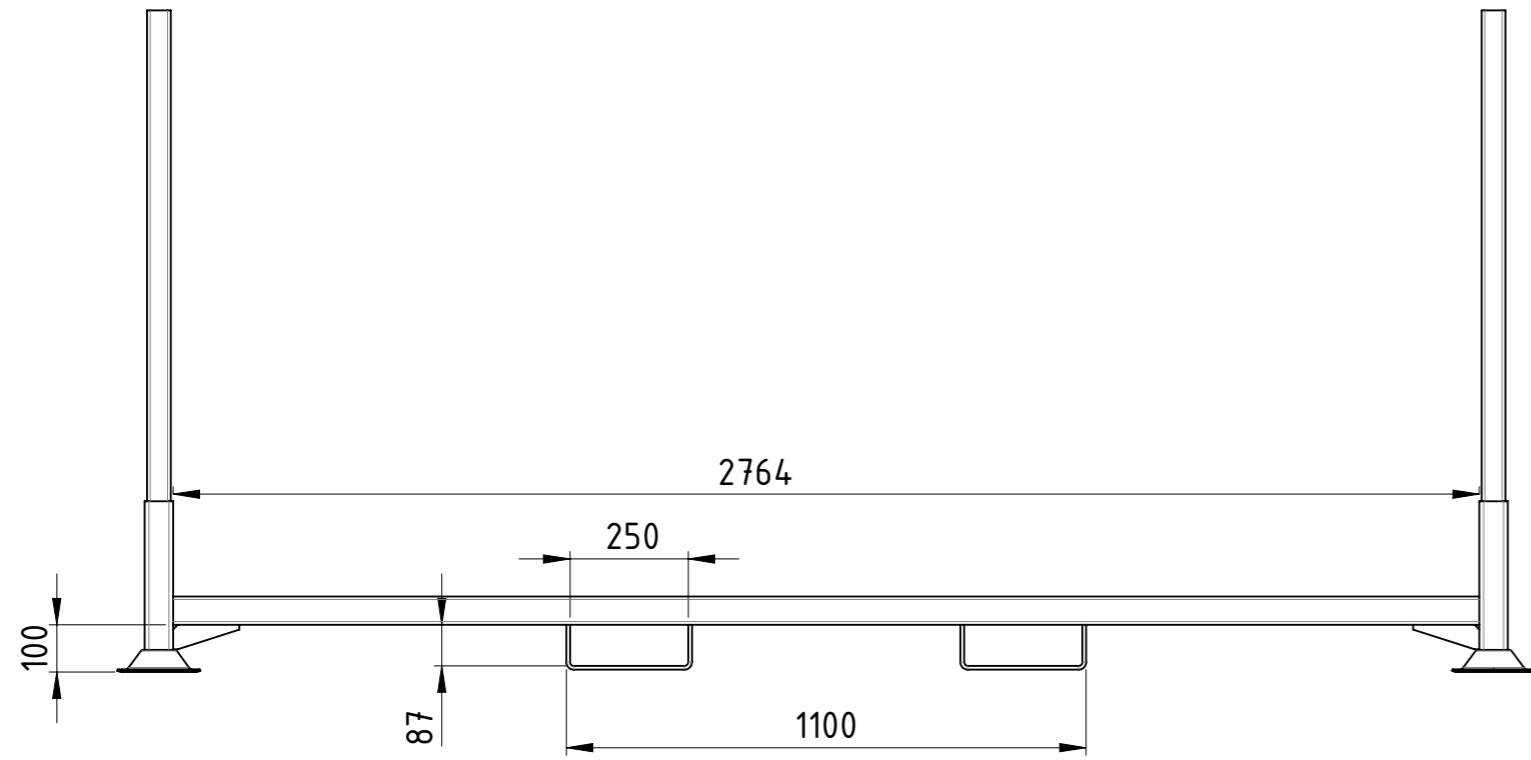
Revision		A3
	1	1

COPYING, DELIVERY TO THIRD PARTIES AS WELL AS ILLEGAL UTILISATION OF TECHNICAL DOCUMENT IS NOT ALLOWED.

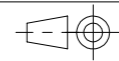
Maßstab in cm / SCALE IN CM



Diese Zeichnung darf weder vervielfältigt, Dritten zugänglich gemacht noch widerrechtlich benutzt werden. Nach ihrer gefertigte Teile dürfen vom Lieferanten Dritten weder zugänglich gemacht, überlassen noch verkauft werden.



Weitergabe sowie Vervielfältigung dieses Dokumentes, Verwertung und Mitteilung seines Inhalts sind verboten, soweit nicht ausdrücklich gestattet. Zuwiderhandlungen verpflichten zu Schadenersatz. Alle Rechte für den Fall der Patent-, Gebrauchsmuster oder Geschmacksmustereintragung vorbehalten.



1:16

Gewicht [kg]: 120.48

1.0038 S235JR

	Datum	Name
Erstellt	20.04.2017	AB
Gepr.		
Zust.		

Rungenpalette



RR-300x200x140-00

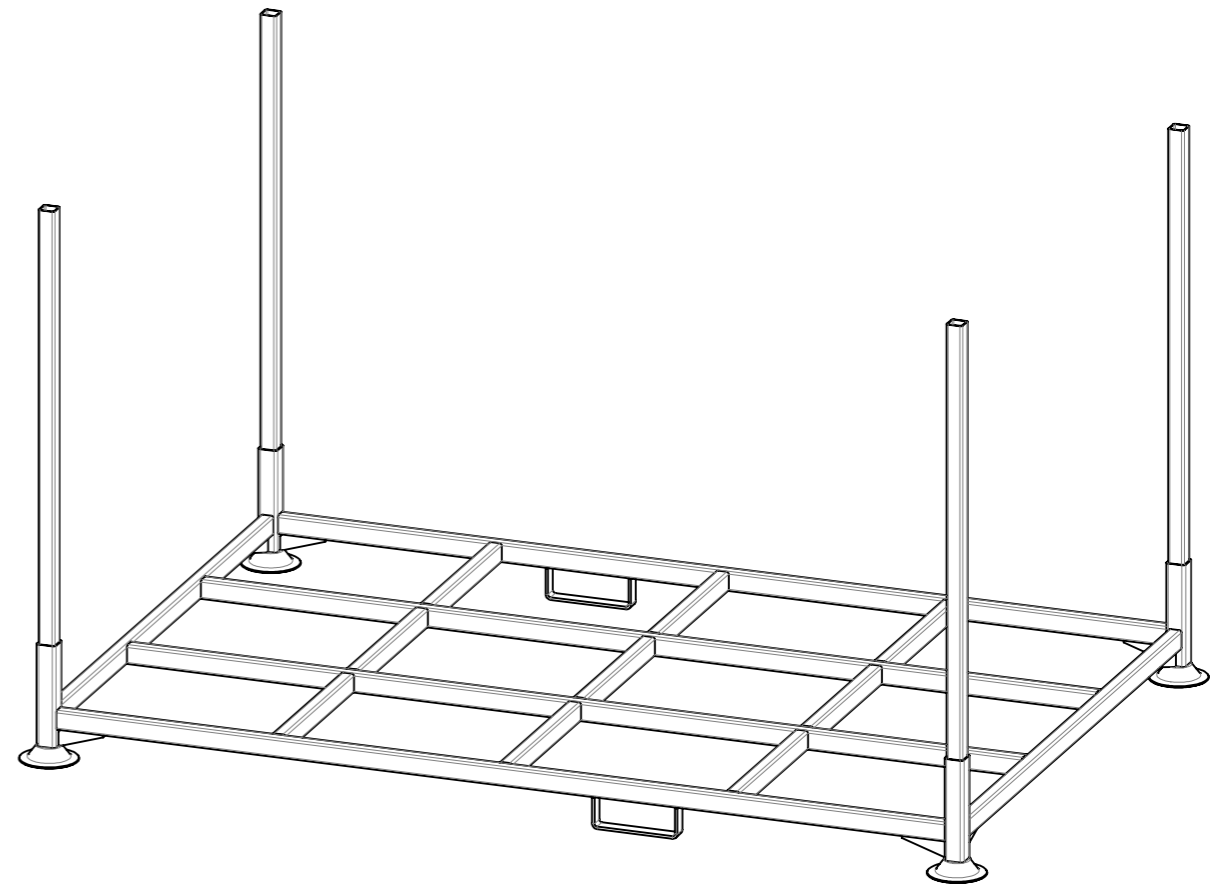
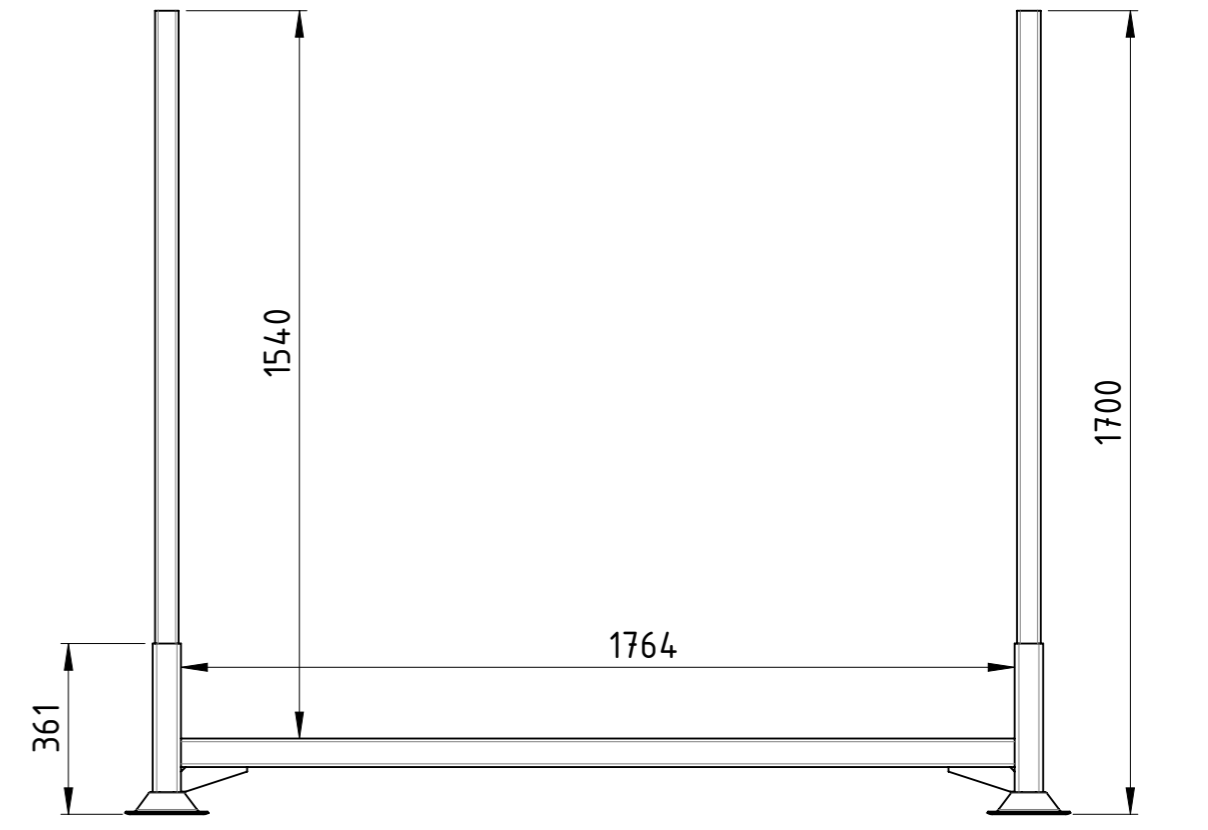
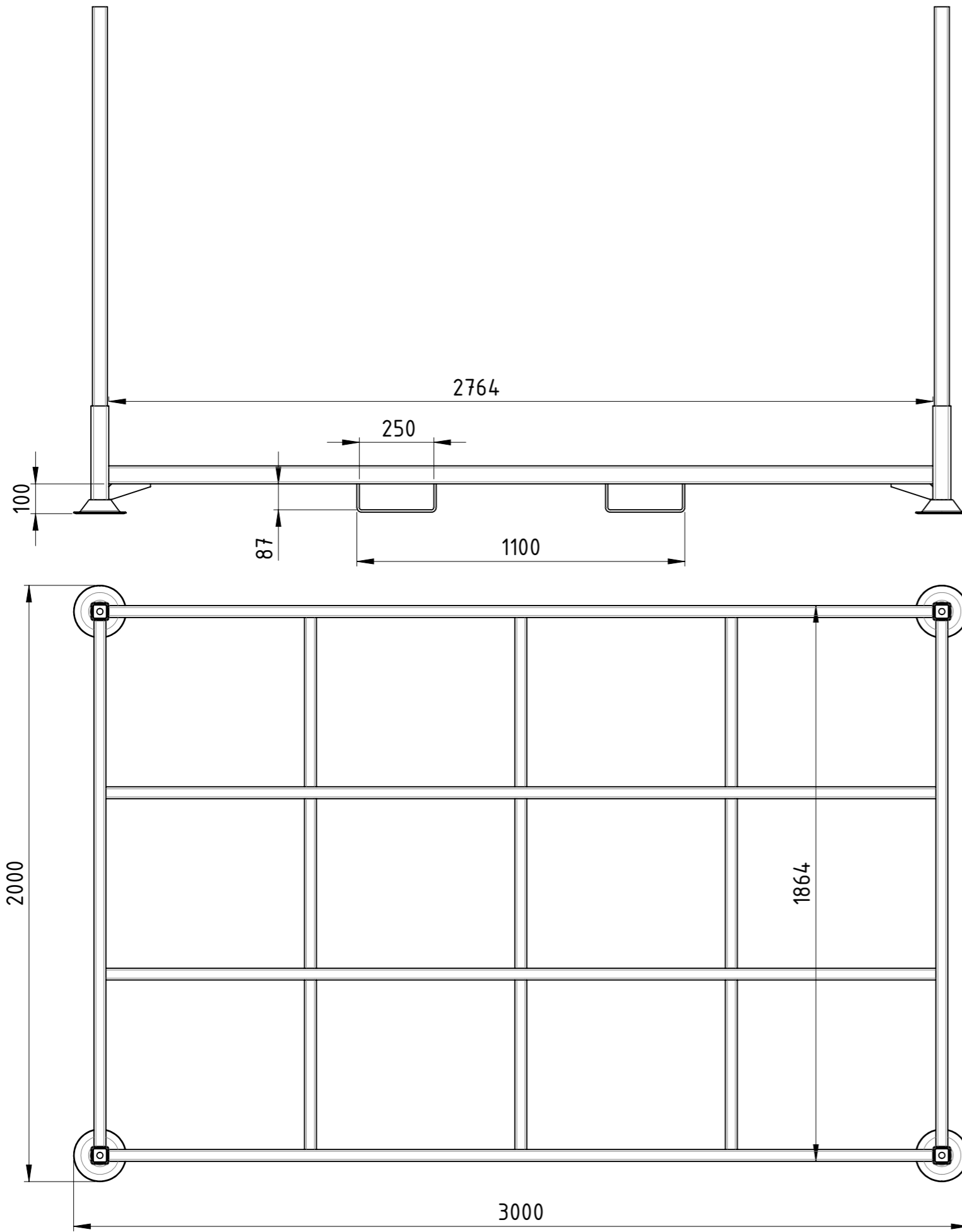
Revision		A3
	1	1

Traglast 1500 kg, Auflast 3000 kg,
kunstharzlackiert RAL 5012 Lichtblau

Maßstab in cm / SCALE IN CM



Diese Zeichnung darf weder vervielfältigt, Dritten zugänglich gemacht noch widerrechtlich benutzt werden. Nach ihrer gefertigte Teile dürfen vom Lieferanten Dritten weder zugänglich gemacht, überlassen noch verkauft werden.



Traglast 1500 kg, Auflast 3000 kg,
kunstharzlackiert RAL 5012 Lichtblau

Weitergabe sowie Vervielfältigung dieses Dokumentes, Verwertung und Mitteilung seines Inhalts sind verboten, soweit nicht ausdrücklich gestattet. Zuwiderhandlungen verpflichten zu Schadenersatz. Alle Rechte für den Fall der Patent-, Gebrauchsmuster oder Geschmacksmustereintragung vorbehalten.

Zust.			
-------	--	--	--

	Datum	Name
Erstellt	20.04.2017	AB
Gepr.		

1:16	Gewicht [kg]: 125.51
	1.0038 S235JR
Rungenpalette	
RR-300x200x170-00	
Revision	A3
	1 1