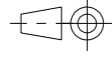



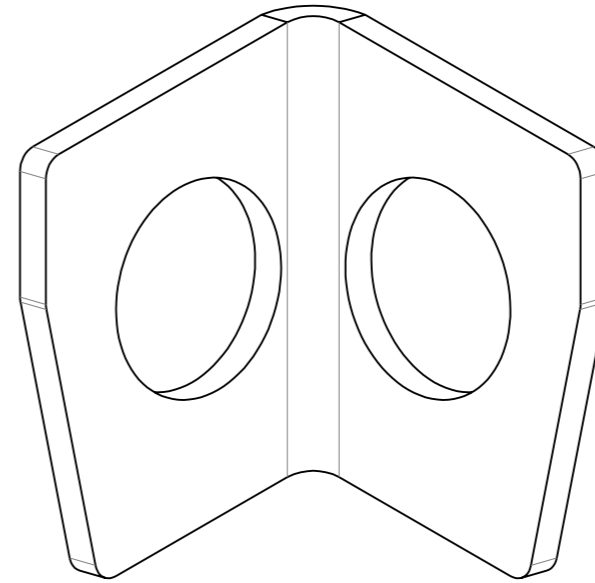
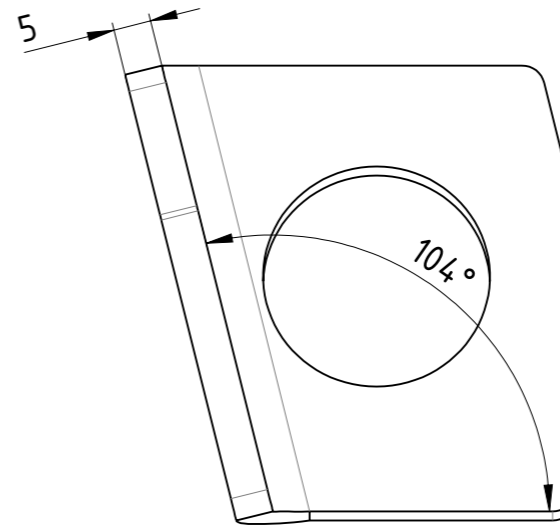
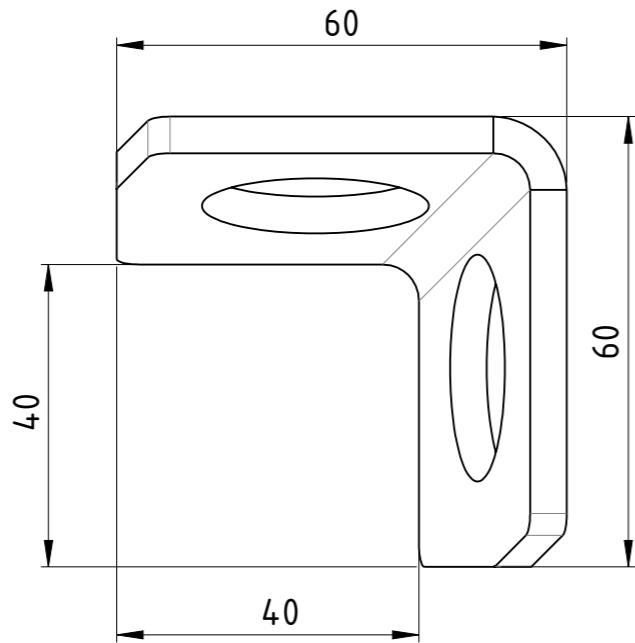
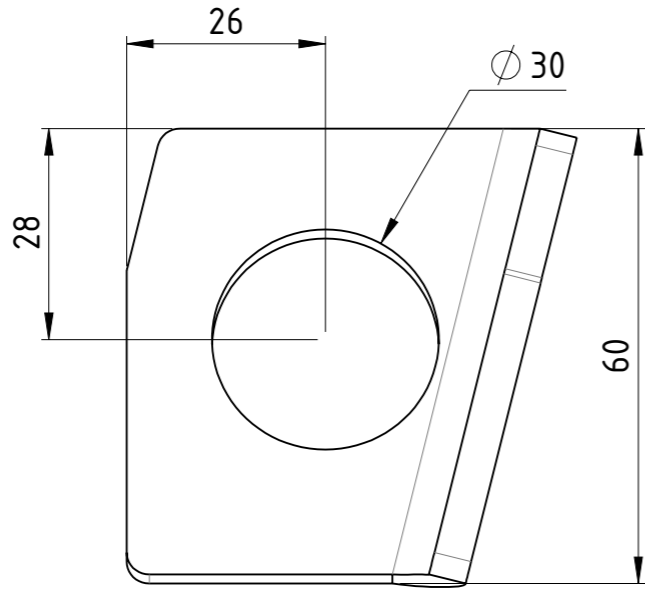
Weitergabe sowie Vervielfältigung dieses Dokumentes, Verwertung und Mitteilung seines Inhalts sind verboten, soweit nicht ausdrücklich gestattet. Zuwiderhandlungen verpflichten zu Schadenersatz. Alle Rechte für den Fall der Patent-, Gebrauchsmuster oder Geschmacksmustereintragung vorbehalten.				1:1	Gewicht [kg]: 0.14	
				1.0037 (S235JR)		
		Datum	Name			
		Erstellt	08.11.2022	AB		
		Gepr.				
		Stapelecke				
					SE-040-060x060x04-00	A3
Zust.				Revision	1	1

COPYING, DELIVERY TO THIRD PARTIES AS WELL AS ILLEGAL UTILISATION OF TECHNICAL DOCUMENT IS NOT ALLOWED.

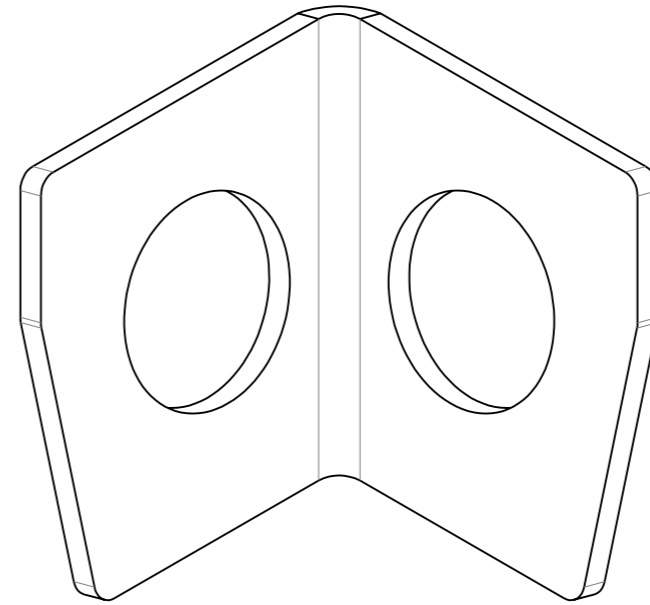
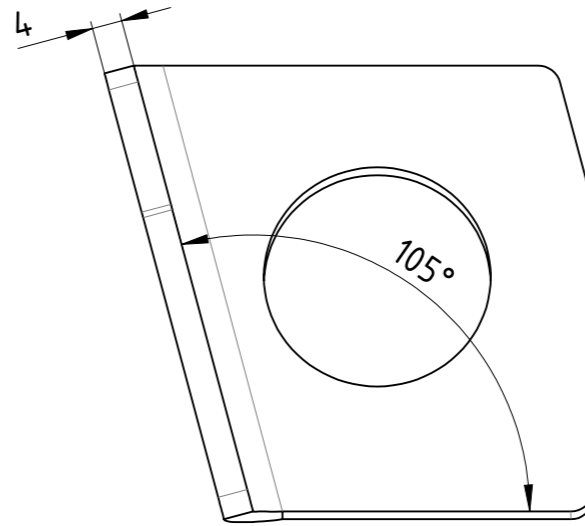
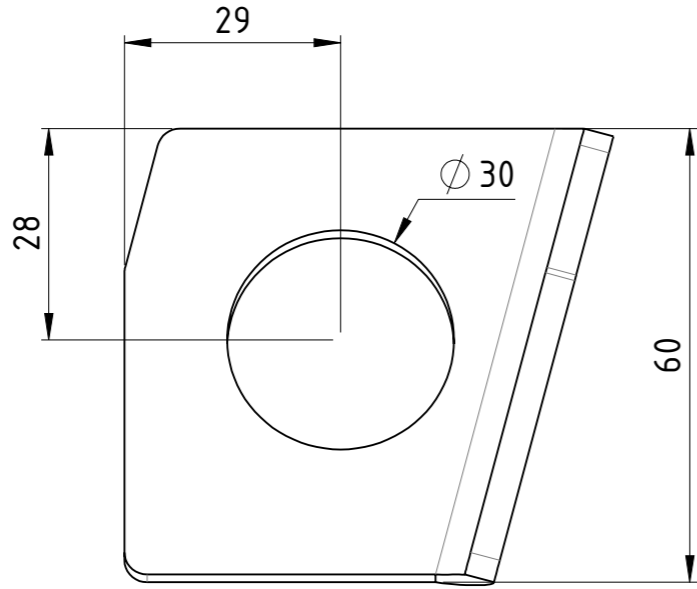
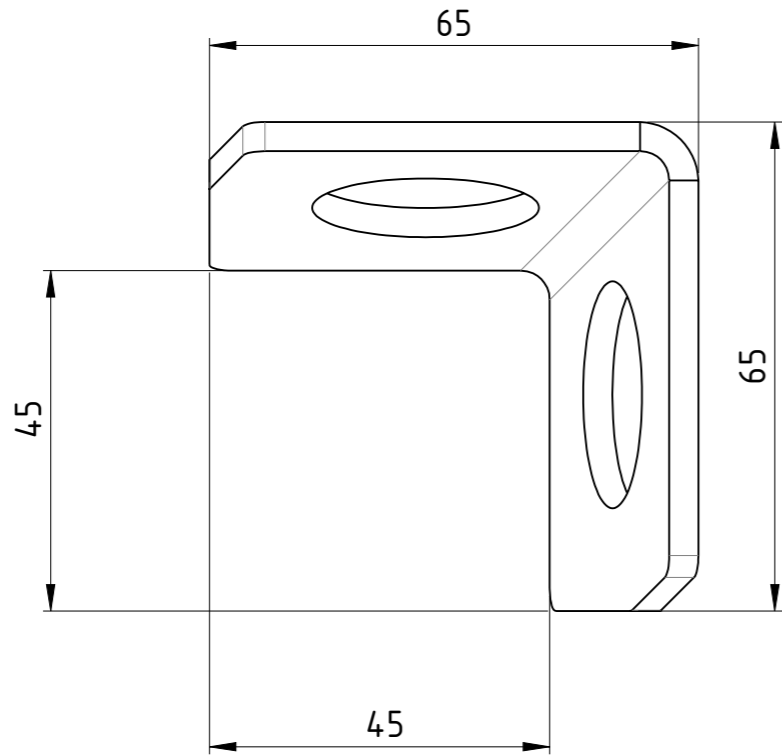
Maßstab in cm / SCALE IN CM



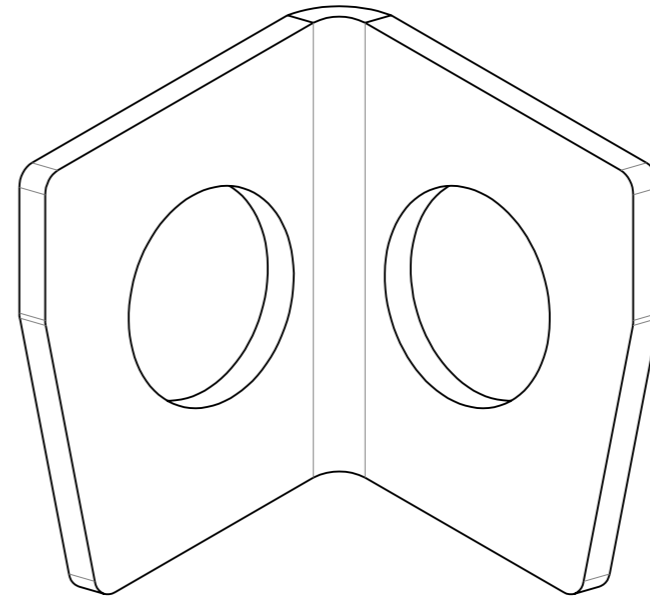
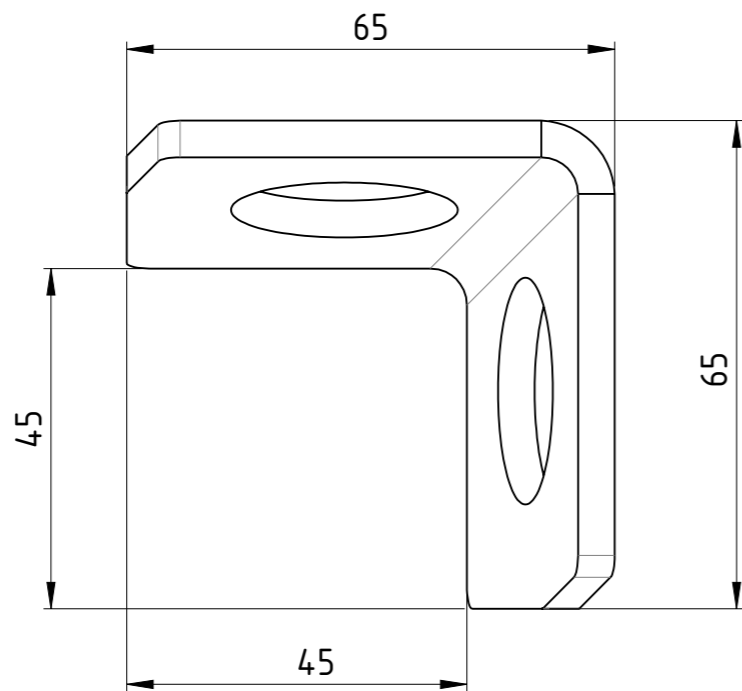
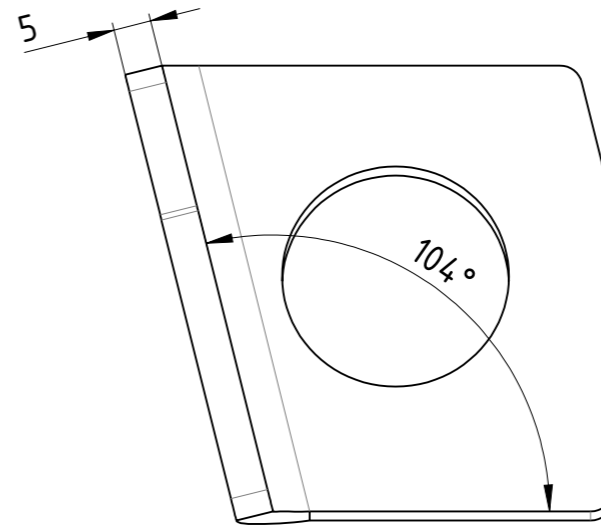
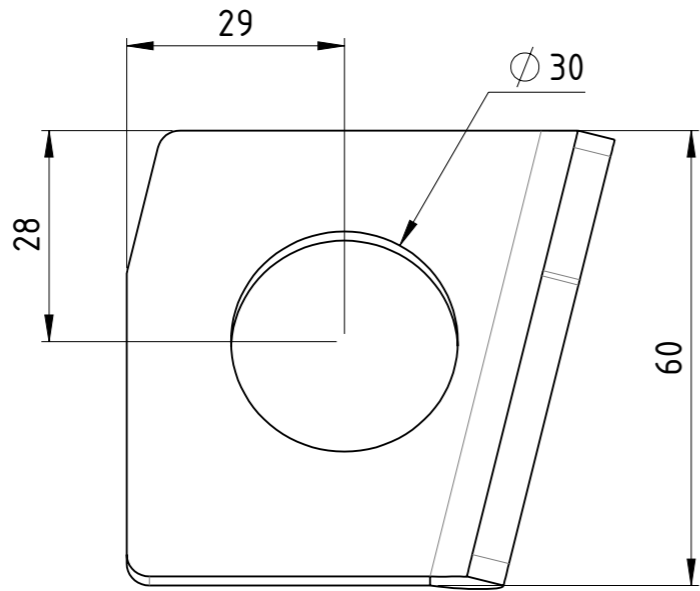
Diese Zeichnung darf weder vervielfältigt, Dritten zugänglich gemacht noch widerrechtlich benutzt werden. Nach ihrer gefertigte Teile dürfen vom Lieferanten Dritten weder zugänglich gemacht, überlassen noch verkauft werden.



Weitergabe sowie Vervielfältigung dieses Dokumentes, Verwertung und Mitteilung seines Inhalts sind verboten, soweit nicht ausdrücklich gestattet. Zuwiderhandlungen verpflichten zu Schadenersatz. Alle Rechte für den Fall der Patent-, Gebrauchsmuster oder Geschmacksmustereintragung vorbehalten.			1:1	Gewicht [kg]: 0.17
			1.0037 (S235JR)	
	Datum	Name	Stapelecke	
Erstellt	08.11.2022	AB		
Gepr.				
		SE-040-060x060x05-00		A3
		Revision	1	1
Zust.				



Weitergabe sowie Vervielfältigung dieses Dokumentes, Verwertung und Mitteilung seines Inhalts sind verboten, soweit nicht ausdrücklich gestattet. Zuwiderhandlungen verpflichten zu Schadenersatz. Alle Rechte für den Fall der Patent-, Gebrauchsmuster oder Geschmacksmustereintragung vorbehalten.			1:1	Gewicht [kg]: 0.16
			1.0037 (S235JR)	
	Datum	Name	Stapelecke	
Erstellt	08.11.2022	AB		
Gepr.				
		SE-045-065x060x04-00		A3
		Revision	1	1
Zust.				



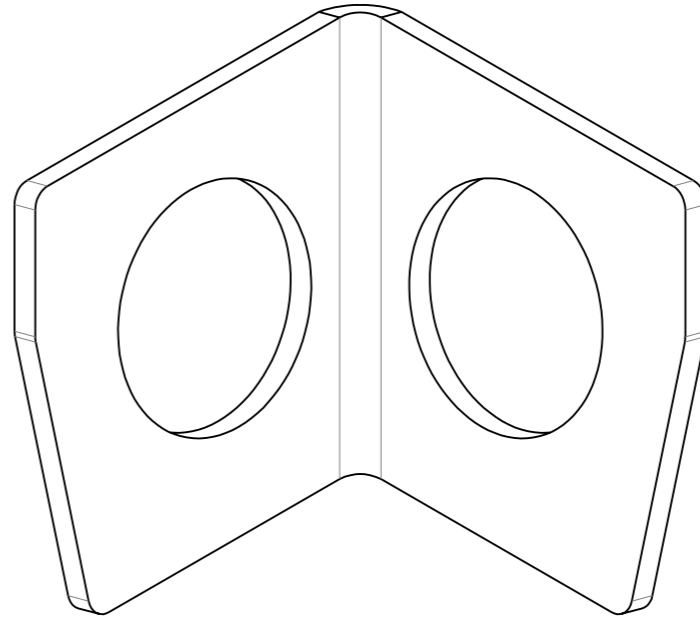
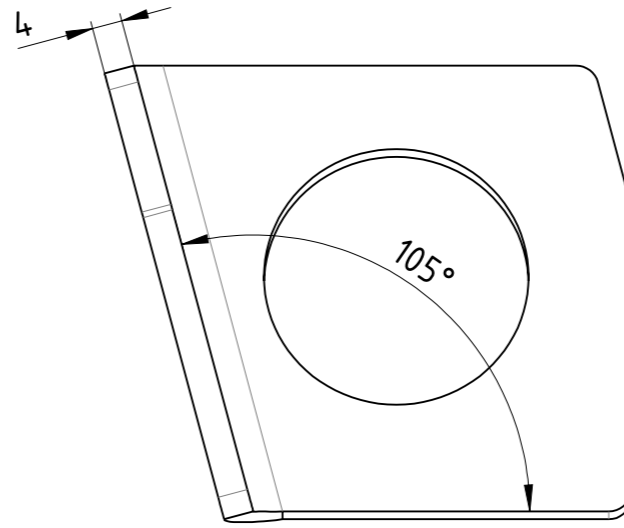
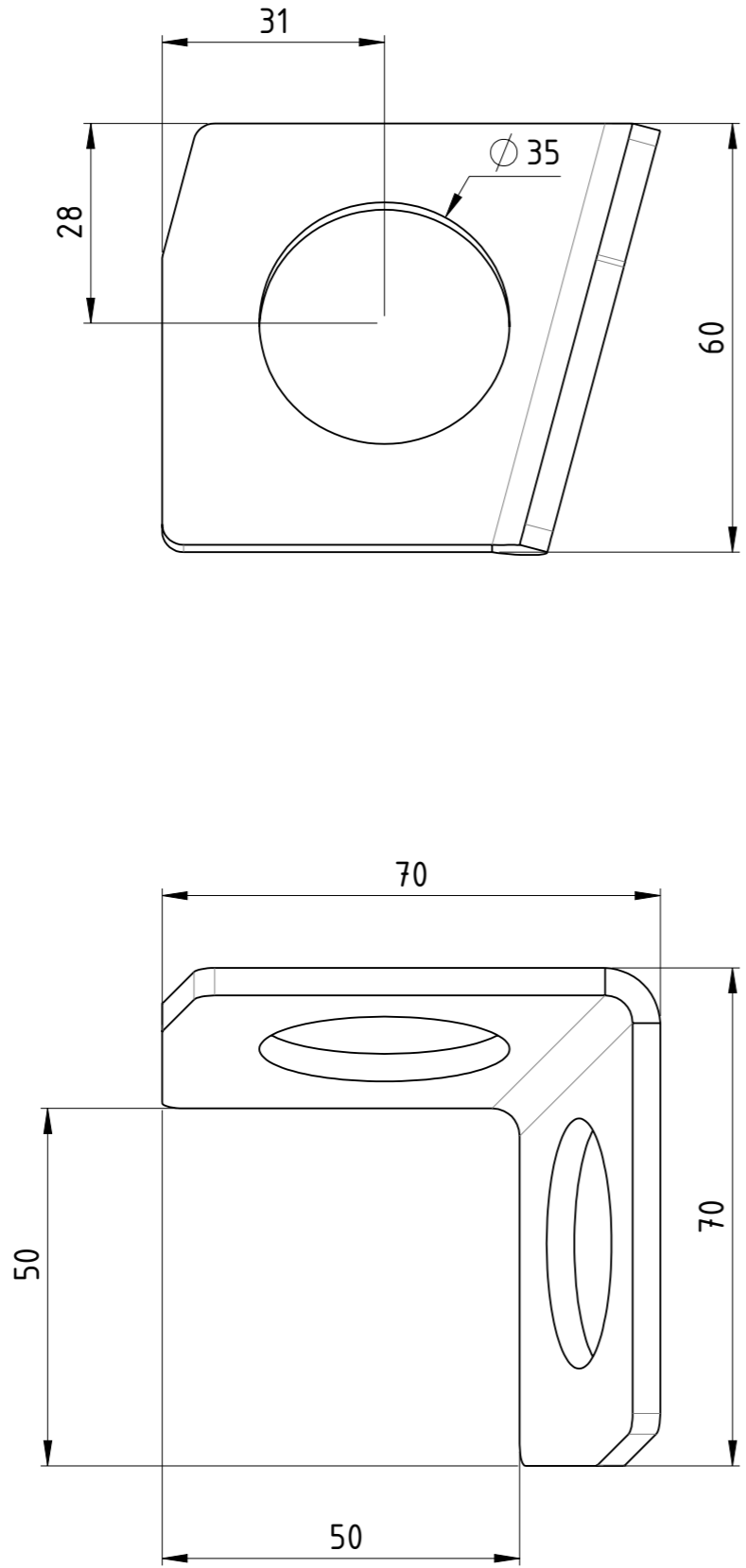
Weitergabe sowie Vervielfältigung dieses Dokumentes, Verwertung und Mitteilung seines Inhalts sind verboten, soweit nicht ausdrücklich gestattet. Zuwiderhandlungen verpflichten zu Schadenersatz. Alle Rechte für den Fall der Patent-, Gebrauchsmuster oder Geschmacksmustereintragung vorbehalten.

Zust.				
-------	--	--	--	--

	Datum	Name
Erstellt	08.11.2022	AB
Gepr.		

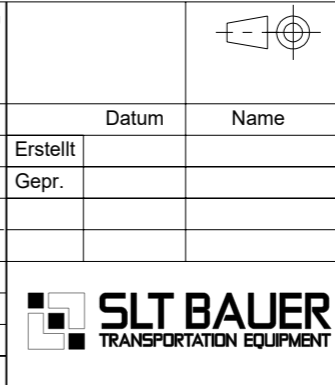
1:1	Gewicht [kg]: 0.19
	1.0037 (S235JR)
Stapelecke	
SE-045-065x060x05-00	A3
Revision	1 1





Weitergabe sowie Vervielfältigung dieses Dokumentes, Verwertung und Mitteilung seines Inhalts sind verboten, soweit nicht ausdrücklich gestattet. Zuwiderhandlungen verpflichten zu Schadenersatz. Alle Rechte für den Fall der Patent-, Gebrauchsmuster oder Geschmacksmustereintragung vorbehalten.

Erstellt	Datum	Name
Gepr.		
Zust.		



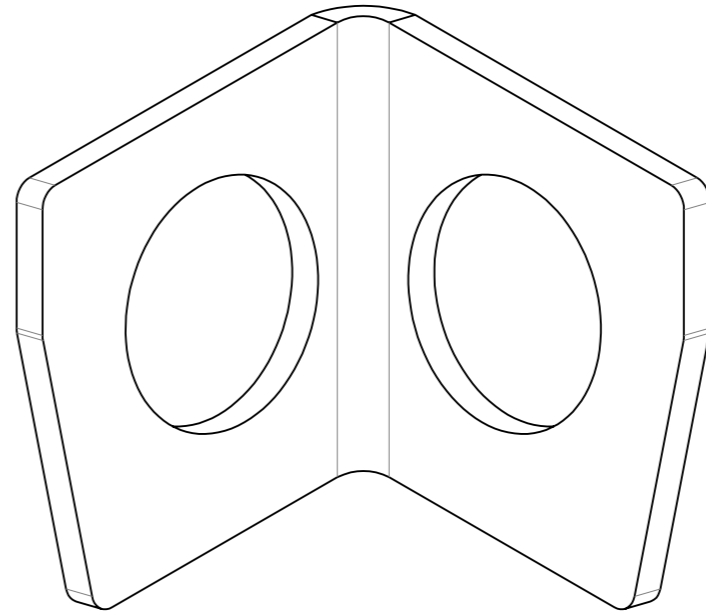
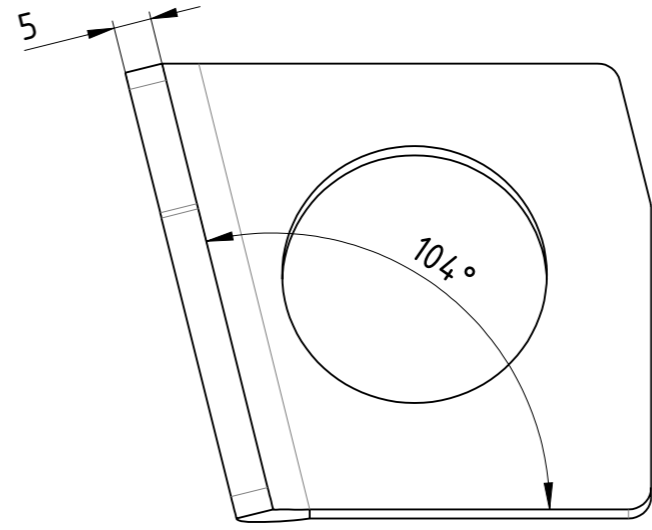
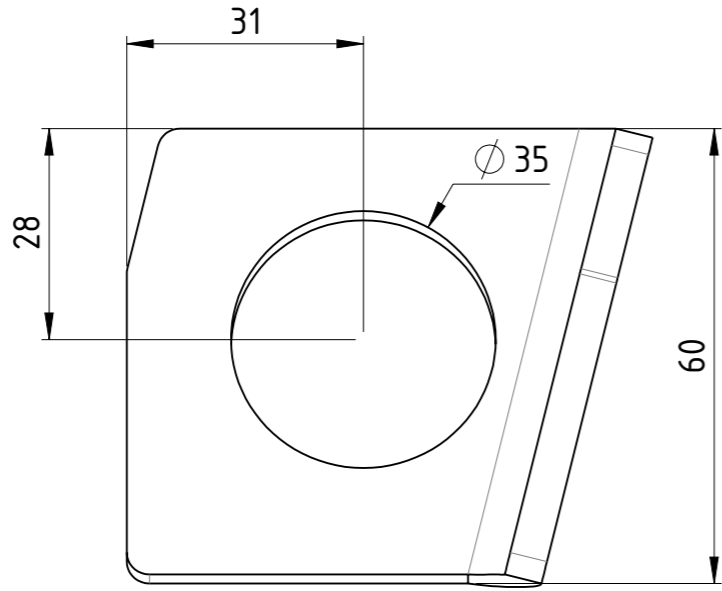
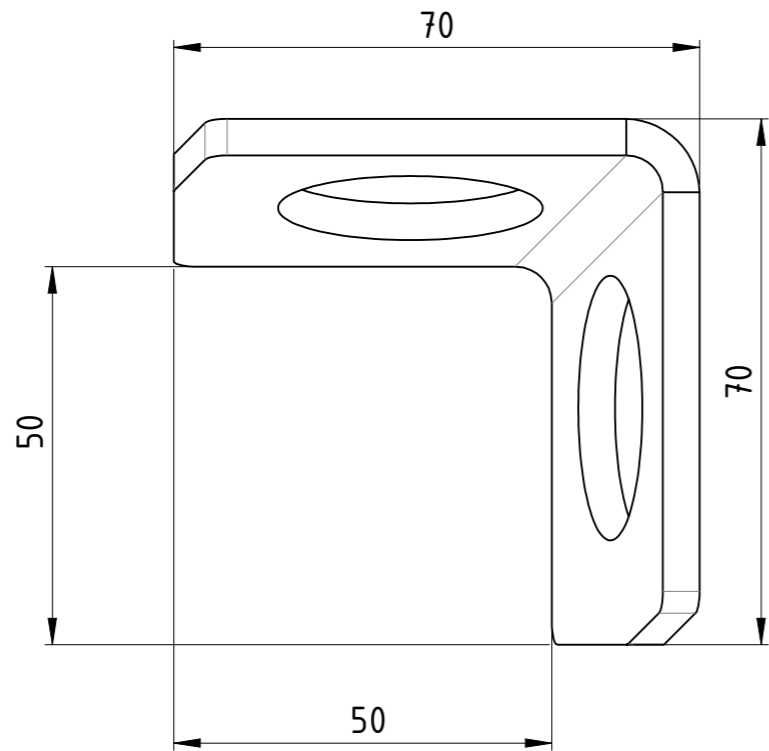
1:1	Gewicht [kg]: 0.16
	1.0037 (S235JR)
Stapelecke	
SE-050-070x060x04-00	A3
Revision	1 1

Diese Zeichnung darf weder vervielfältigt, Dritten zugänglich gemacht noch widerrechtlich benutzt werden. Nach ihrer gefertigte Teile dürfen vom Lieferanten Dritten weder zugänglich gemacht, überlassen noch verkauft werden.

Maßstab in cm / SCALE IN CM

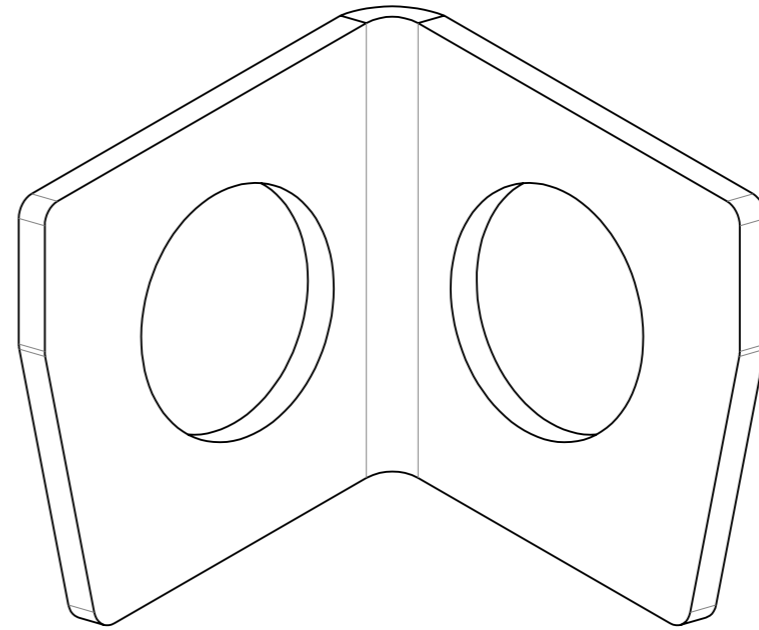
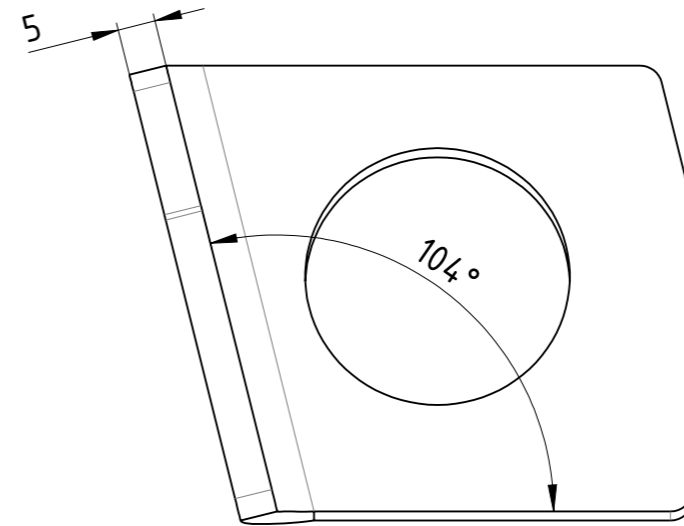
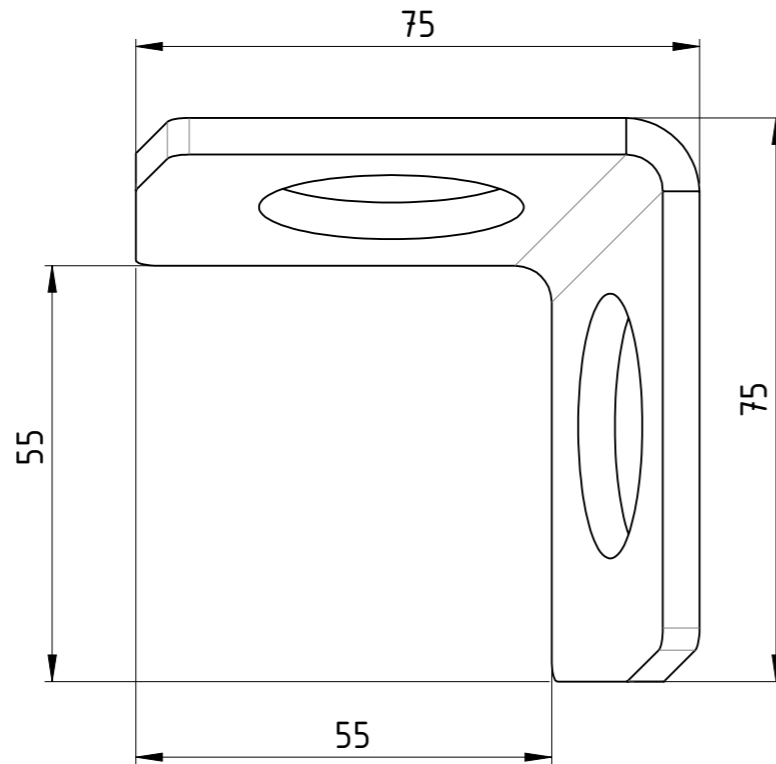
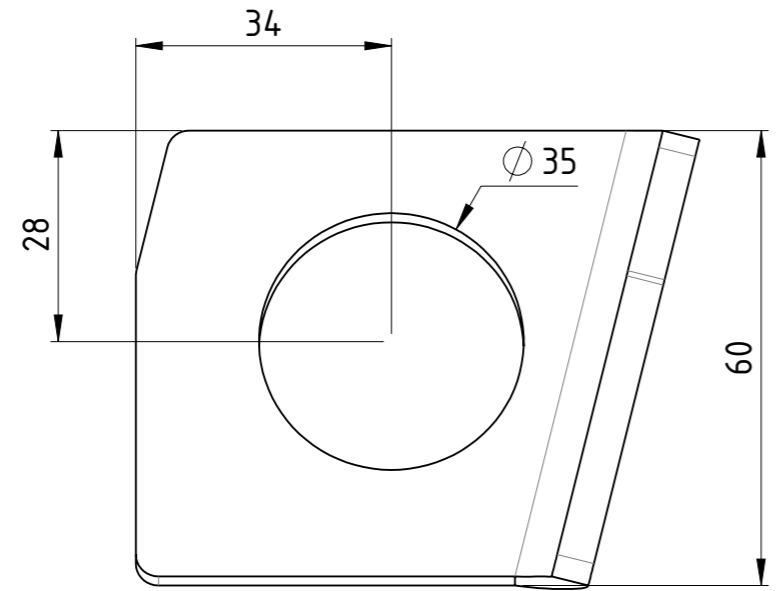


COPYING, DELIVERY TO THIRD PARTIES AS WELL AS ILLEGAL UTILISATION OF TECHNICAL DOCUMENT IS NOT ALLOWED.

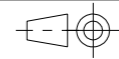


<small>Weitergabe sowie Vervielfältigung dieses Dokumentes, Verwertung und Mitteilung seines Inhalts sind verboten, soweit nicht ausdrücklich gestattet. Zuwiderhandlungen verpflichten zu Schadenersatz. Alle Rechte für den Fall der Patent-, Gebrauchsmuster oder Geschmacksmustereintragung vorbehalten.</small>			1:1	Gewicht [kg]: 0.20
			1.0037 (S235JR)	
		Datum	Name	
Erstellt				
Gepr.				
Zust.				
		SE-050-070x060x05-00		A3
				Revision

Stapelecke



Weitergabe sowie Vervielfältigung dieses Dokumentes, Verwertung und Mitteilung seines Inhalts sind verboten, soweit nicht ausdrücklich gestattet. Zuwiderhandlungen verpflichten zu Schadenersatz. Alle Rechte für den Fall der Patent-, Gebrauchsmuster oder Geschmacksmustereintragung vorbehalten.			
	Datum	Name	
Erstellt	24.11.2022	AB	
Gepr.			
Zust.			



1:1 Gewicht [kg]: 0.22
1.0037 (S235JR)

Stapelecke



SE-055-075x060x05-00

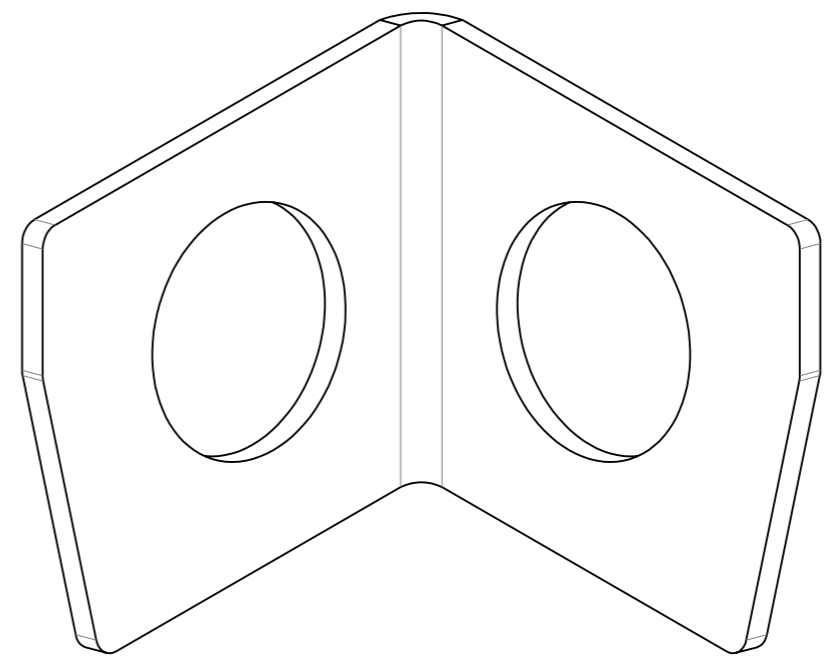
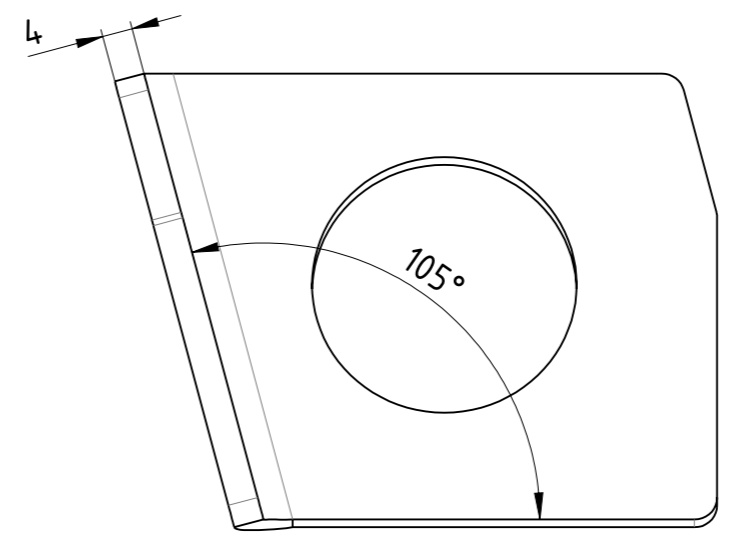
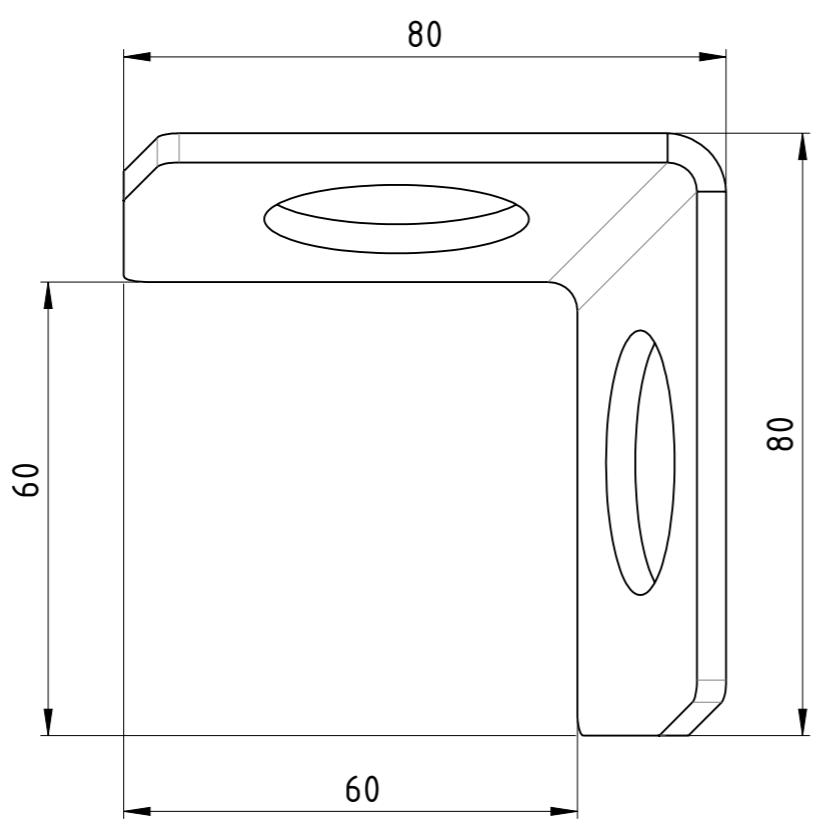
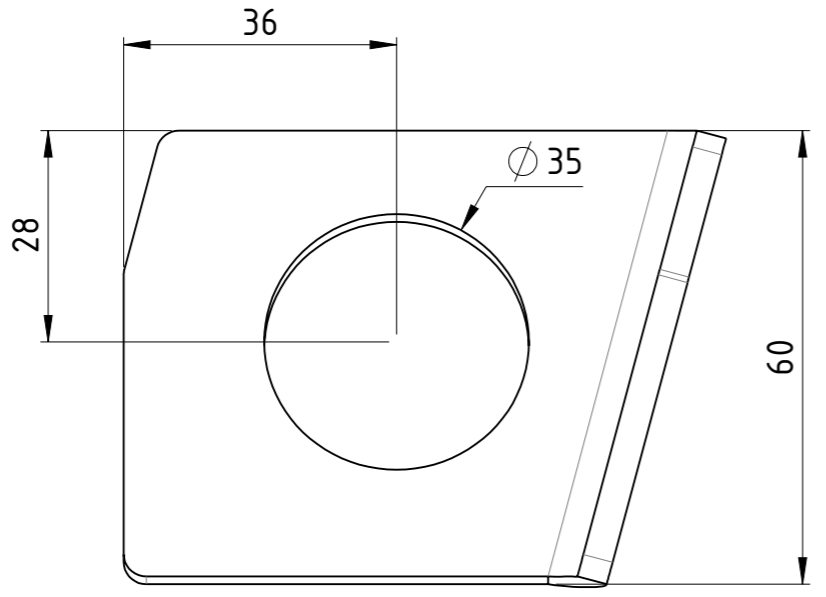
Revision	1	A3
	1	1

COPYING, DELIVERY TO THIRD PARTIES AS WELL AS ILLEGAL UTILISATION OF TECHNICAL DOCUMENT IS NOT ALLOWED.

Maßstab in cm / SCALE IN CM



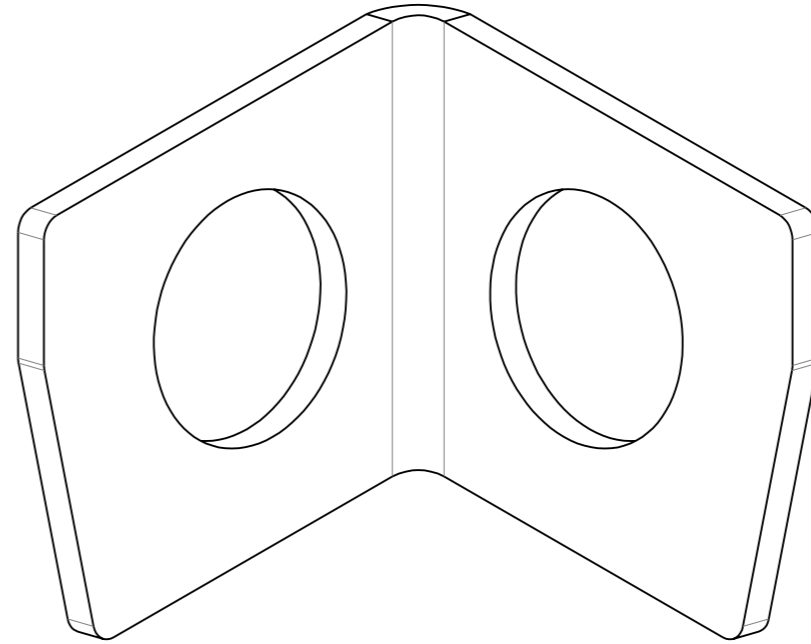
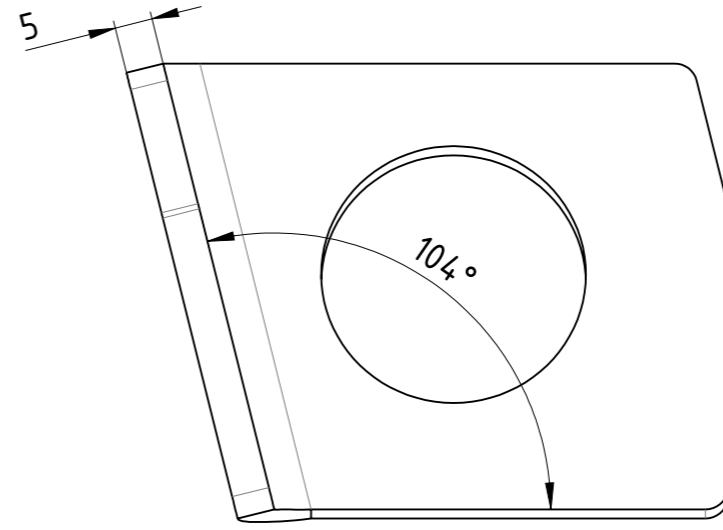
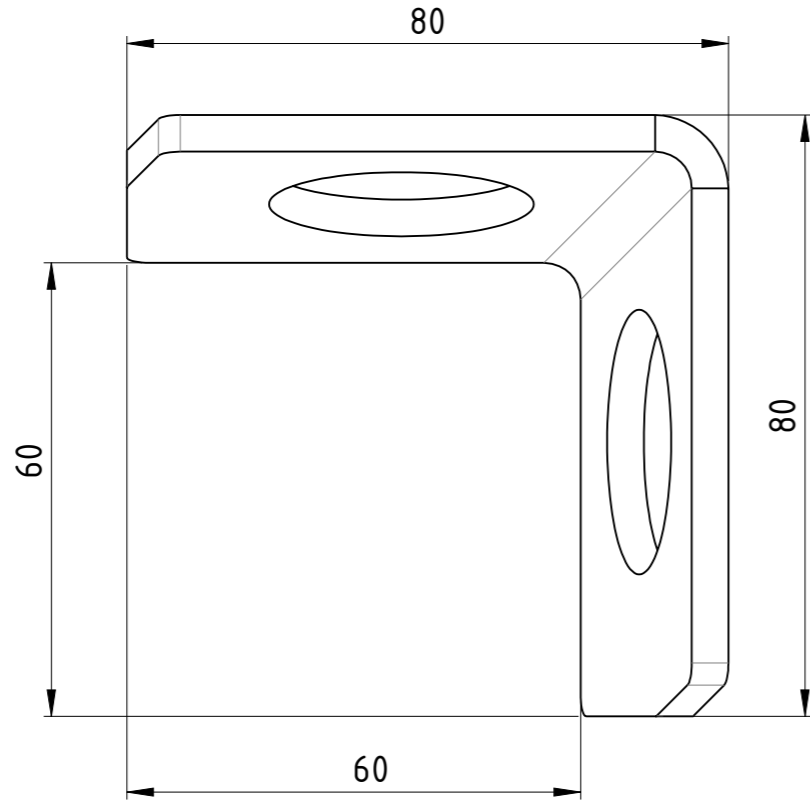
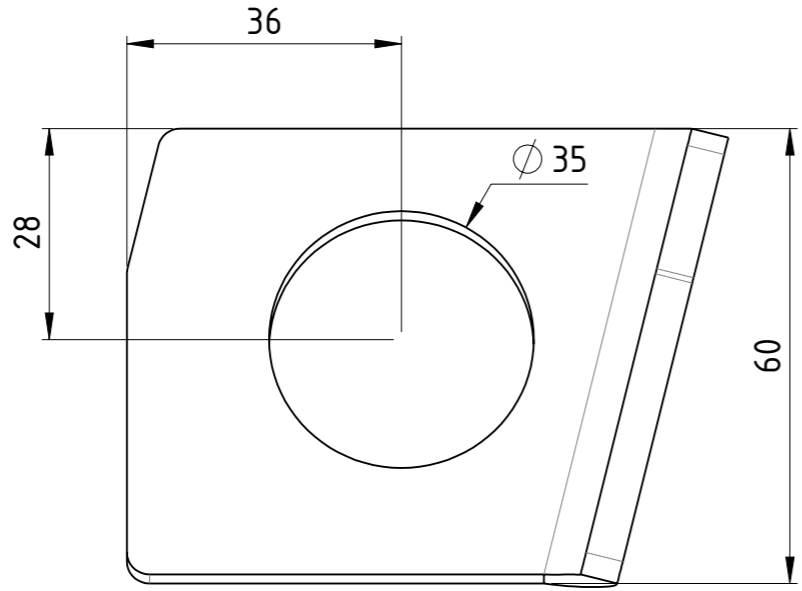
Diese Zeichnung darf weder vervielfältigt, Dritten zugänglich gemacht noch widerrechtlich benutzt werden. Nach ihrer gefertigte Teile dürfen vom Lieferanten Dritten weder zugänglich gemacht, überlassen noch verkauft werden.



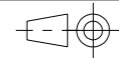
Weitergabe sowie Vervielfältigung dieses Dokumentes, Verwertung und Mitteilung seines Inhalts sind verboten, soweit nicht ausdrücklich gestattet. Zuwiderhandlungen verpflichten zu Schadenersatz. Alle Rechte für den Fall der Patent-, Gebrauchsmuster oder Geschmacksmustereintragung vorbehalten.

Datum		Name	
Erstellt			
Gepr.			
Zust.			

1:1	Gewicht [kg]: 0.20		
	1.0037 (S235JR)		
		Stapelecke SE-060-080x060x04-00	
		1	1



Weitergabe sowie Vervielfältigung dieses Dokumentes, Verwertung und Mitteilung seines Inhalts sind verboten, soweit nicht ausdrücklich gestattet. Zuwiderhandlungen verpflichten zu Schadenersatz. Alle Rechte für den Fall der Patent-, Gebrauchsmuster oder Geschmacksmustereintragung vorbehalten.			
	Datum	Name	
Erstellt	24.11.2022	AB	
Gepf.			
Zust.			



1:1 Gewicht [kg]: 0.24
1.0037 (S235JR)

Stapelecke



SE-060-080x060x05-00

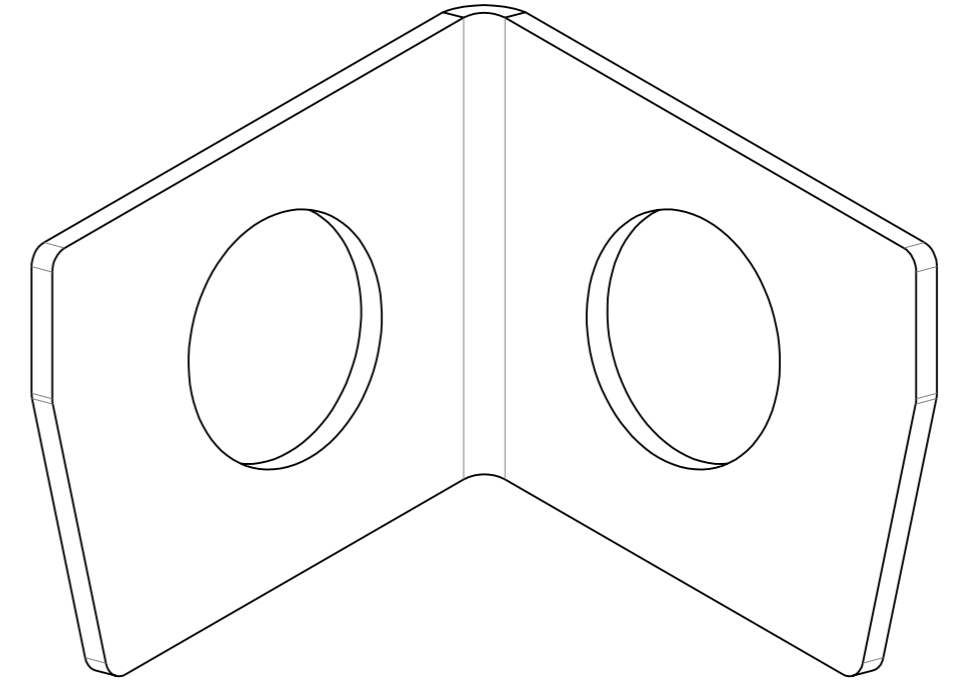
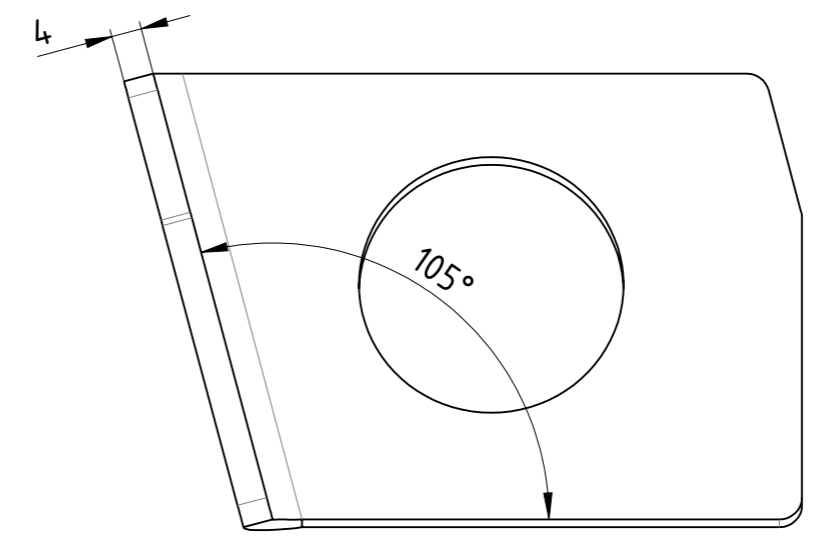
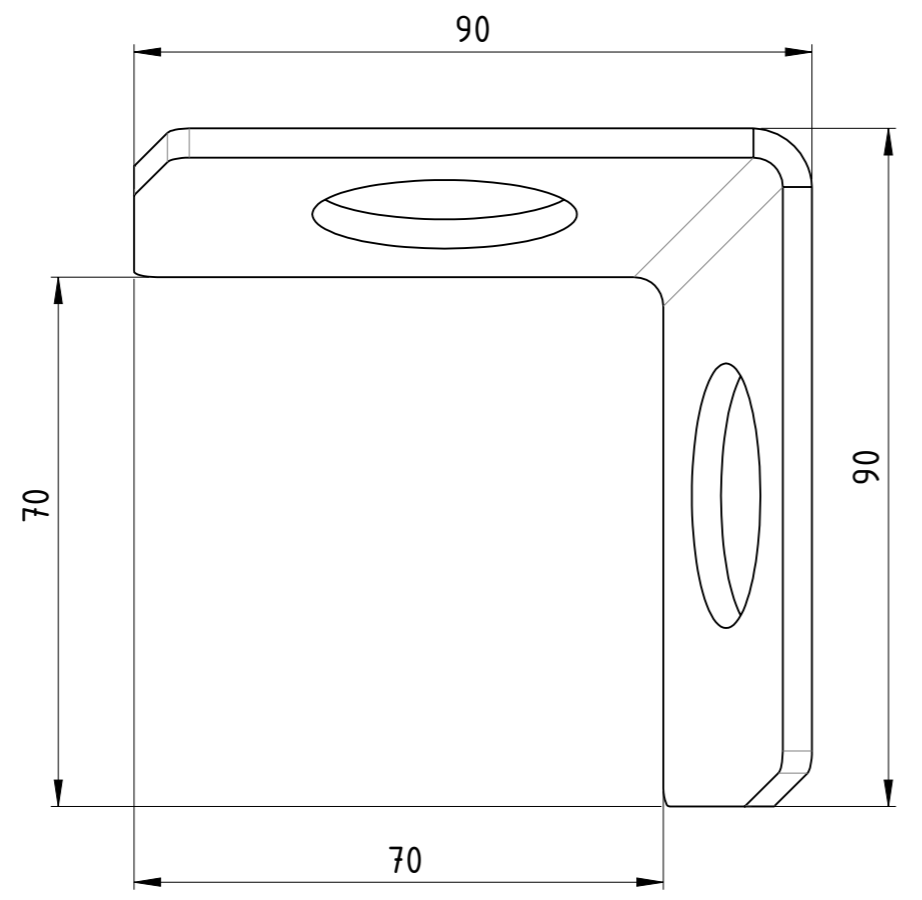
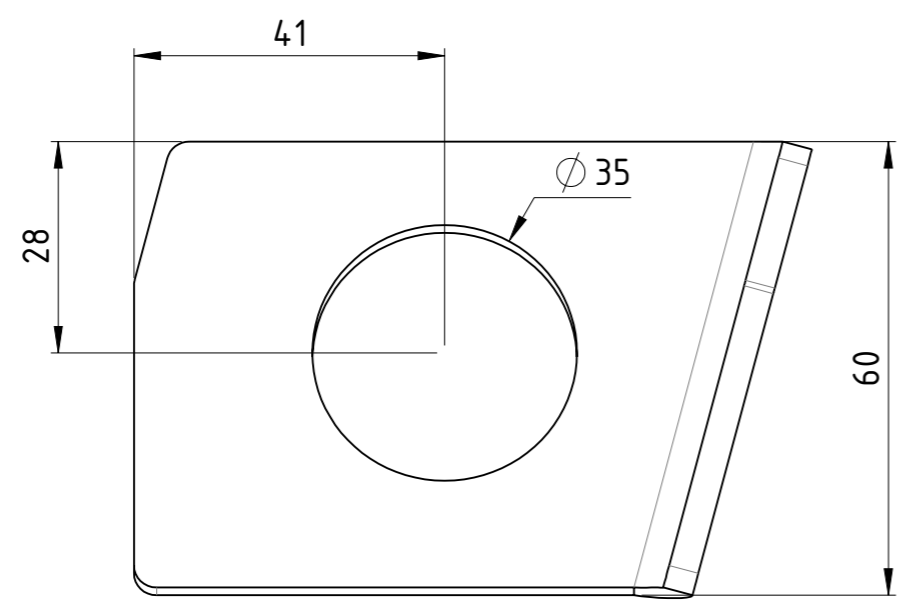
Revision	1	A3
	1	1

COPYING, DELIVERY TO THIRD PARTIES AS WELL AS ILLEGAL UTILISATION OF TECHNICAL DOCUMENT IS NOT ALLOWED.


Maßstab in cm / SCALE IN CM



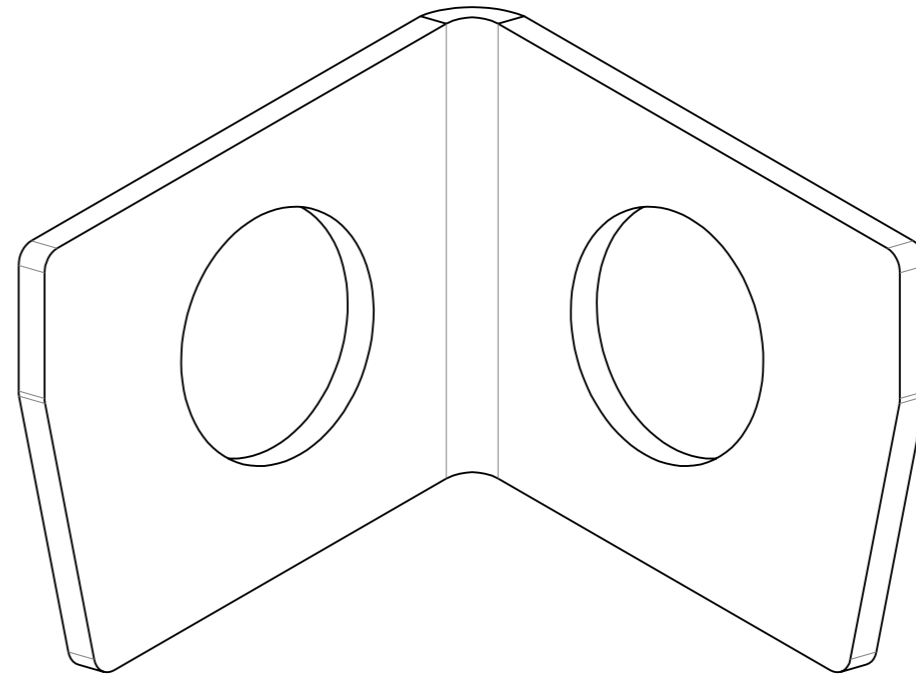
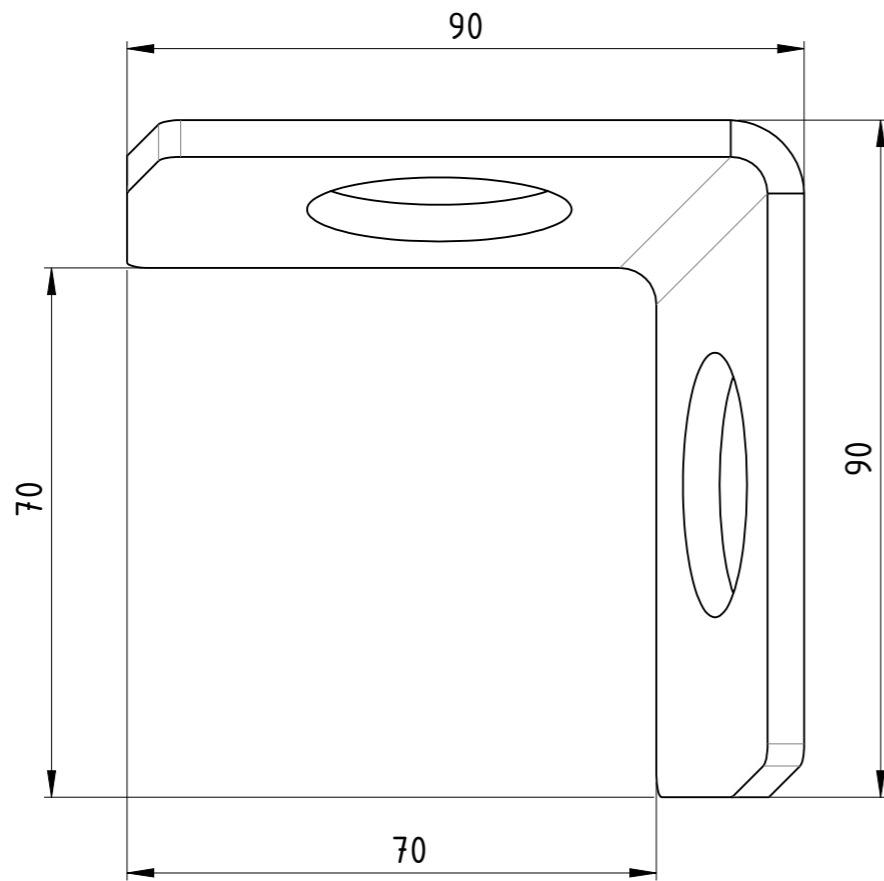
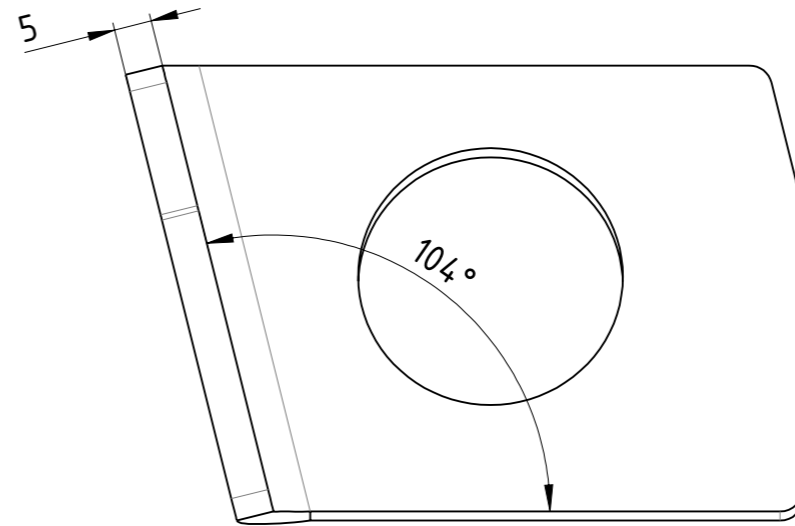
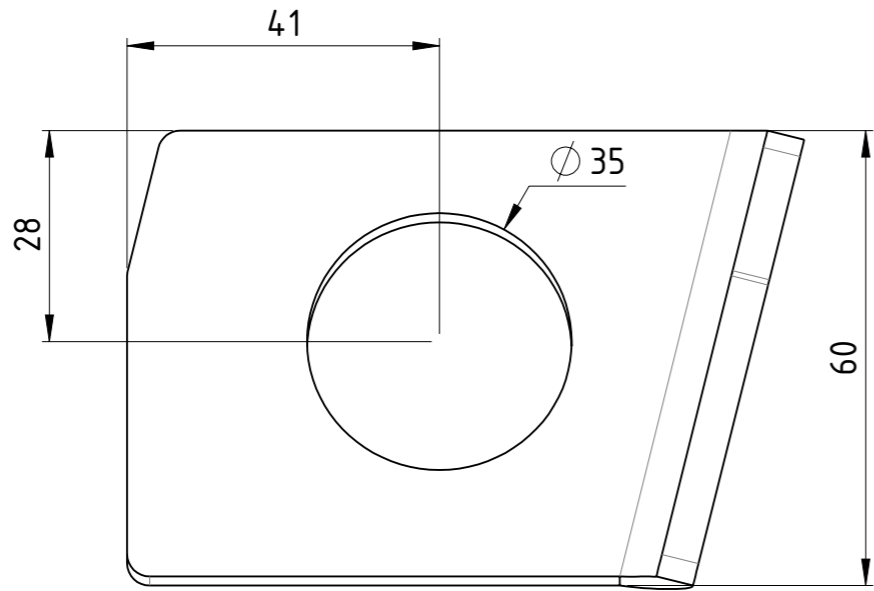
Diese Zeichnung darf weder vervielfältigt, Dritten zugänglich gemacht noch widerrechtlich benutzt werden. Nach ihrer gefertigte Teile dürfen vom Lieferanten Dritten weder zugänglich gemacht, überlassen noch verkauft werden.



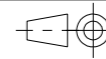
Weitergabe sowie Vervielfältigung dieses Dokumentes, Verwertung und Mitteilung seines Inhalts sind verboten, soweit nicht ausdrücklich gestattet. Zuwiderhandlungen verpflichten zu Schadenersatz. Alle Rechte für den Fall der Patent-, Gebrauchsmuster oder Geschmacksmustereintragung vorbehalten.			
	Datum	Name	
Erstellt	06.12.2022	AB	
Gepf.			
Zust.			


SLT BAUER
 TRANSPORTATION EQUIPMENT

1:1	Gewicht [kg]: 0.24
1.0037 (S235JR)	
Stapelecke	
SE-070-090x060x04-00	A3
Revision	1 1



Weitergabe sowie Vervielfältigung dieses Dokumentes, Verwertung und Mitteilung seines Inhalts sind verboten, soweit nicht ausdrücklich gestattet. Zuwiderhandlungen verpflichten zu Schadenersatz. Alle Rechte für den Fall der Patent-, Gebrauchsmuster oder Geschmacksmustereintragung vorbehalten.



1:1 Gewicht [kg]: 0.29
1.0037 (S235JR)

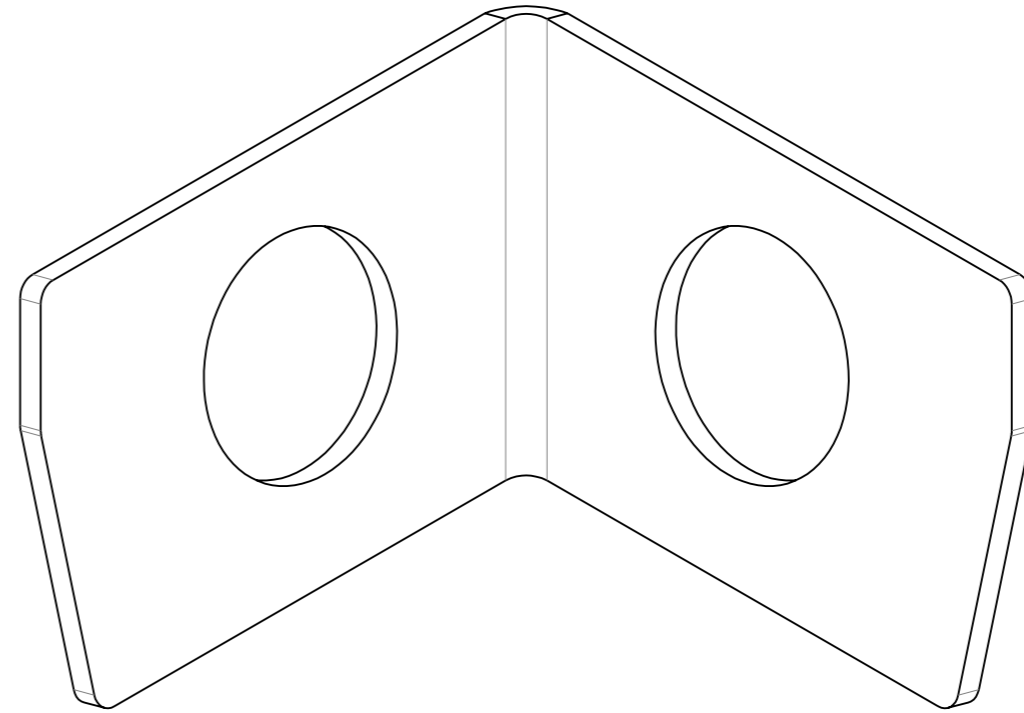
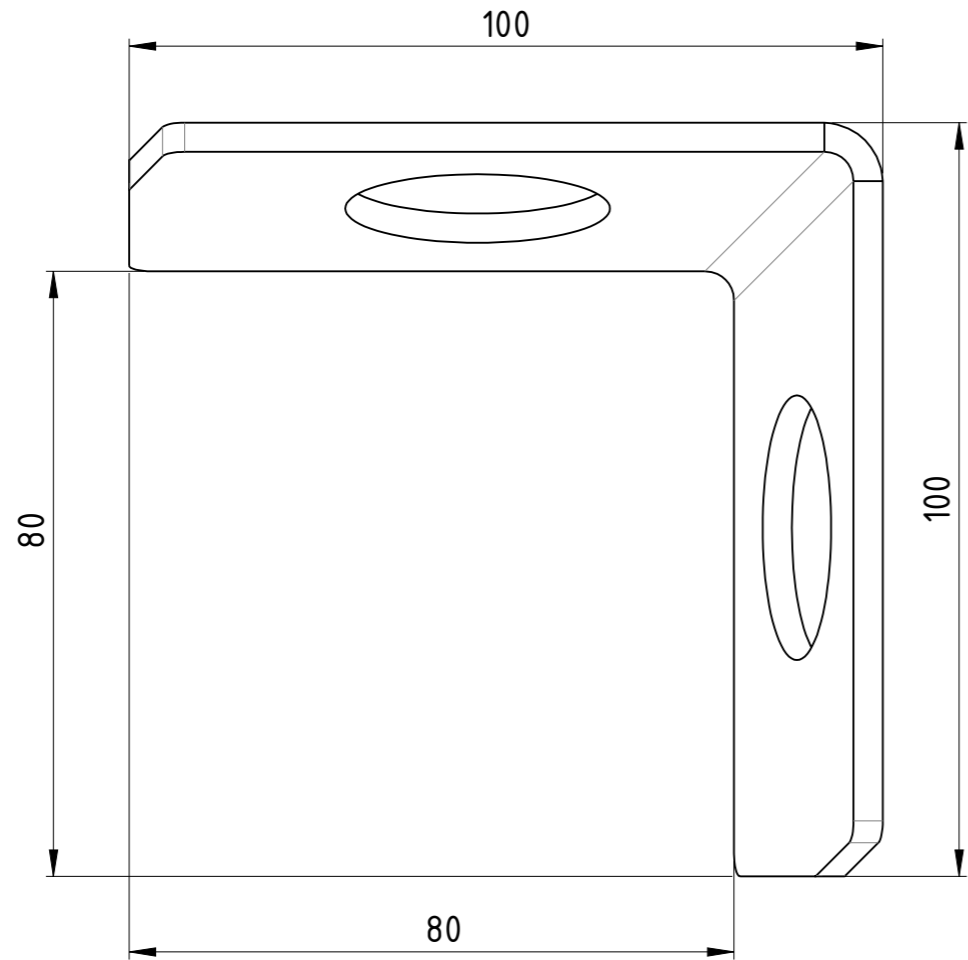
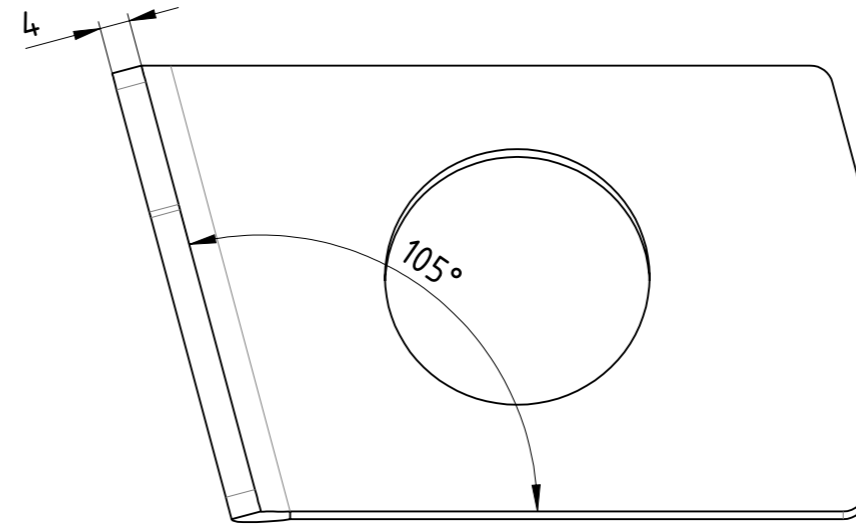
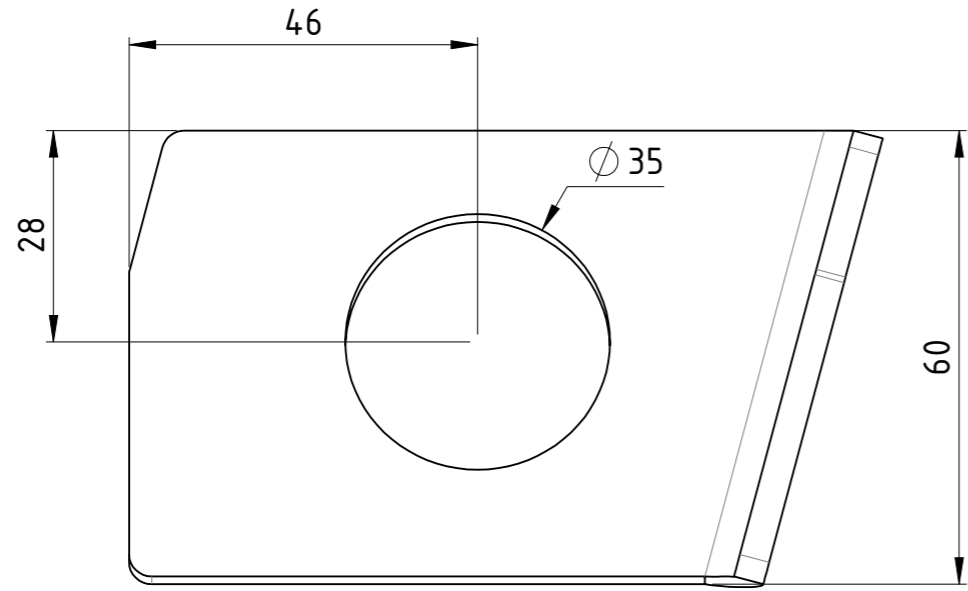
Datum		Name	
Erstellt	24.11.2022	AB	
Gepr.			
Zust.			

Stapelecke

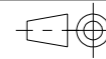


SE-070-090x060x05-00

Revision	1	A3
	1	1



Weitergabe sowie Vervielfältigung dieses Dokumentes, Verwertung und Mitteilung seines Inhalts sind verboten, soweit nicht ausdrücklich gestattet. Zuwiderhandlungen verpflichten zu Schadenersatz. Alle Rechte für den Fall der Patent-, Gebrauchsmuster oder Geschmacksmustereintragung vorbehalten.			
	Datum	Name	
Erstellt	06.12.2022	AB	
Gepr.			
Zust.			



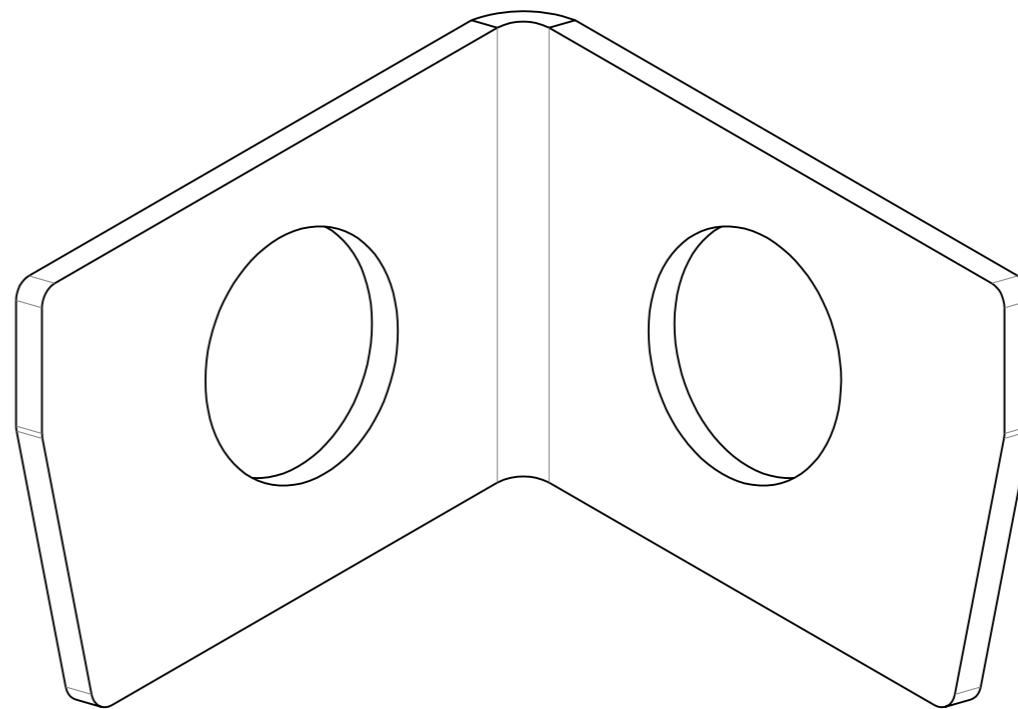
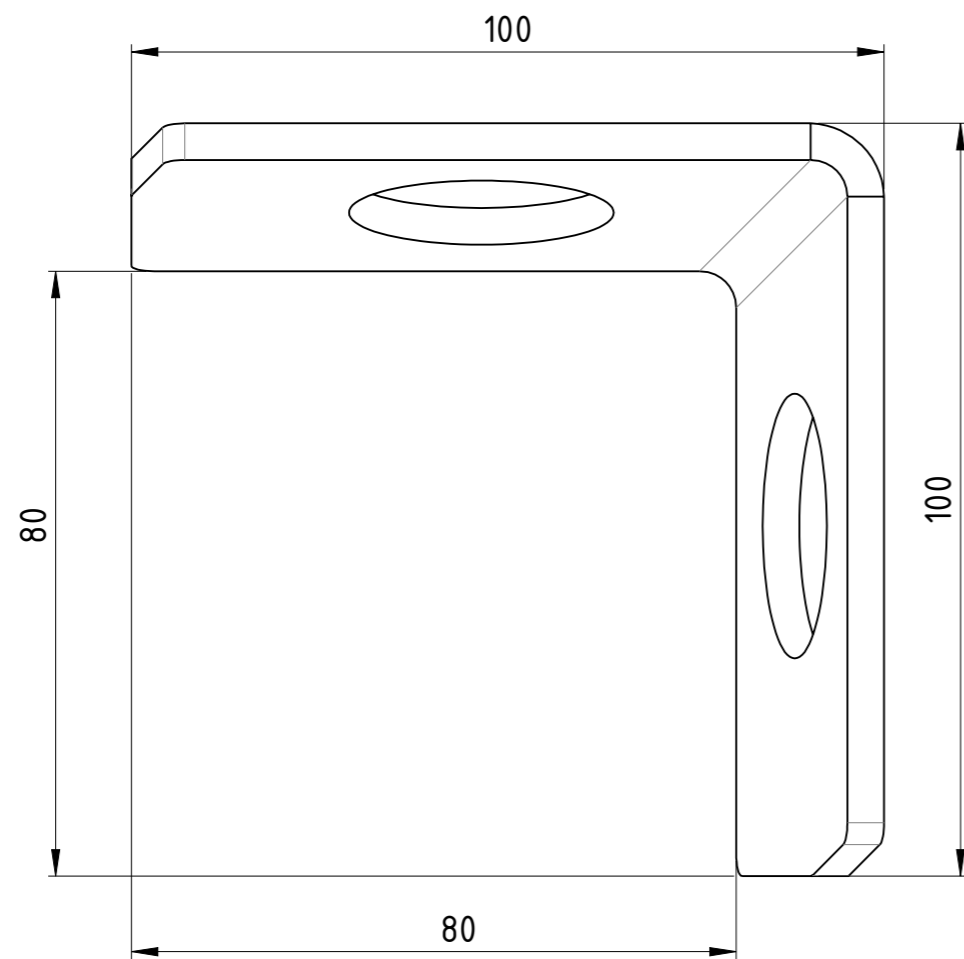
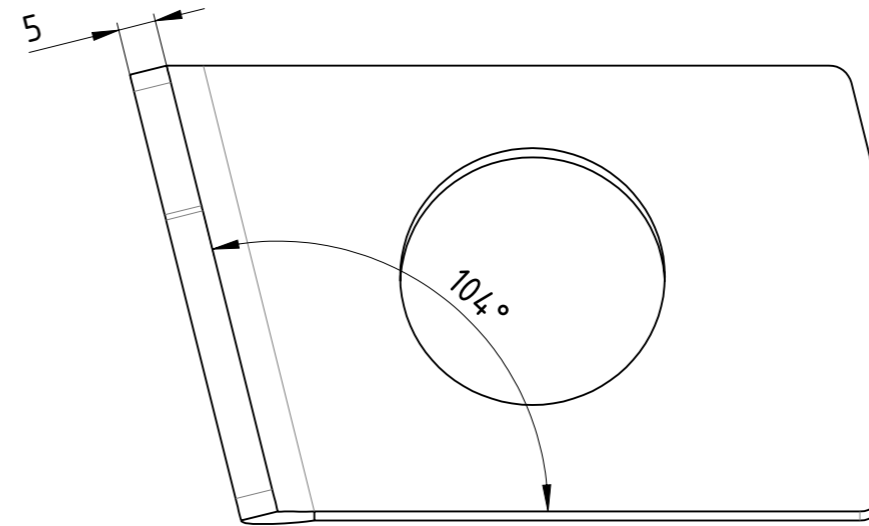
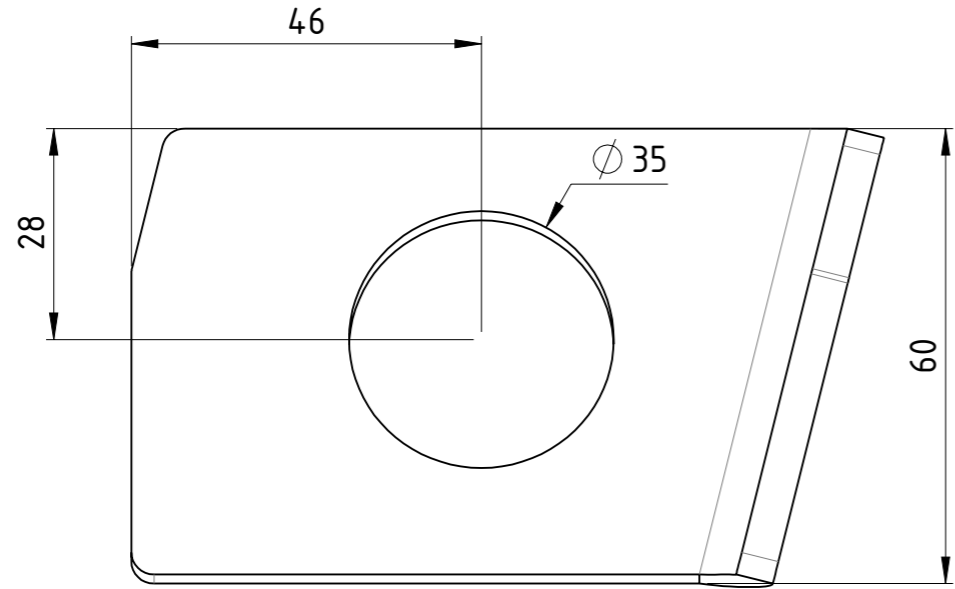
1:1 Gewicht [kg]: 0.27
1.0037 (S235JR)

Stapelecke

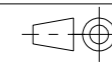


SE-080-100x060x04-00

Revision	1	A3
	1	1



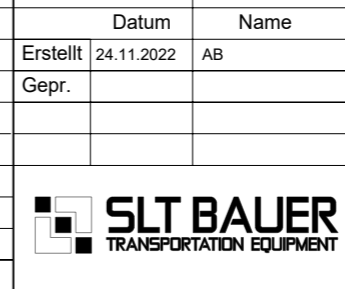
Weitergabe sowie Vervielfältigung dieses Dokumentes, Verwertung und Mitteilung seines Inhalts sind verboten, soweit nicht ausdrücklich gestattet. Zuwiderhandlungen verpflichten zu Schadenersatz. Alle Rechte für den Fall der Patent-, Gebrauchsmuster oder Geschmacksmustereintragung vorbehalten.



1:1

Gewicht [kg]: 0.34
1.0037 (S235JR)

		Datum	Name
Erstellt	24.11.2022	AB	
Gepr.			
Zust.			



Stapelecke		SE-080-100x060x05-00	Revision	A3
				1 1