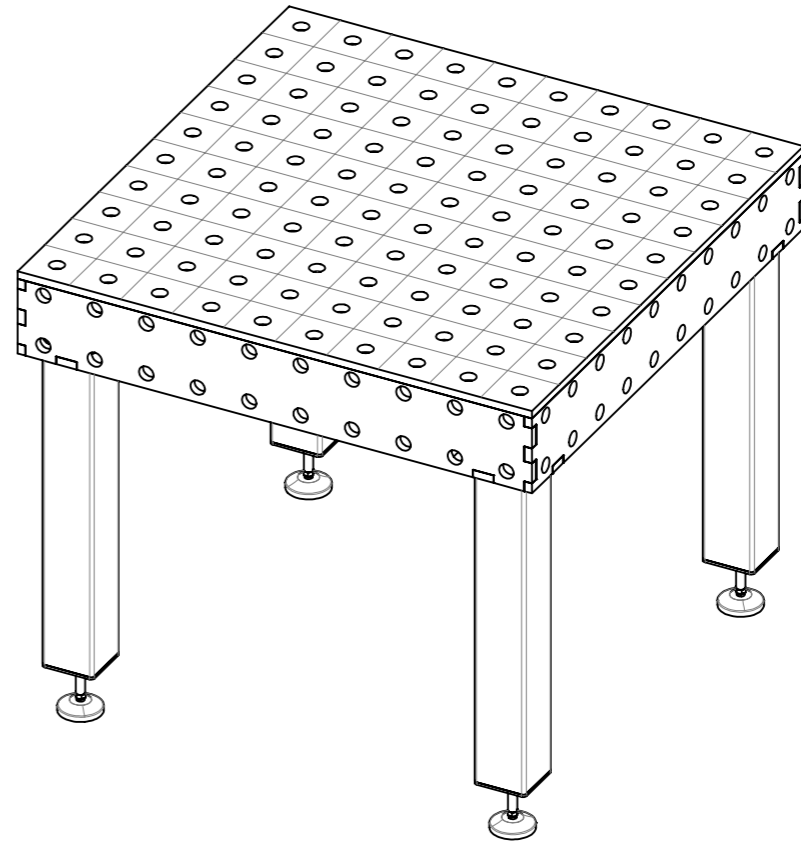
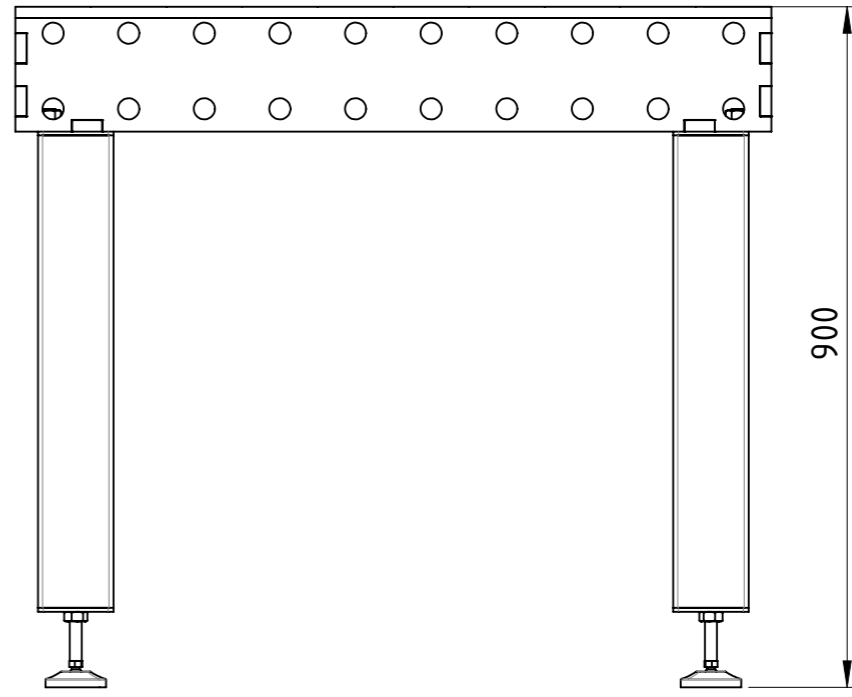
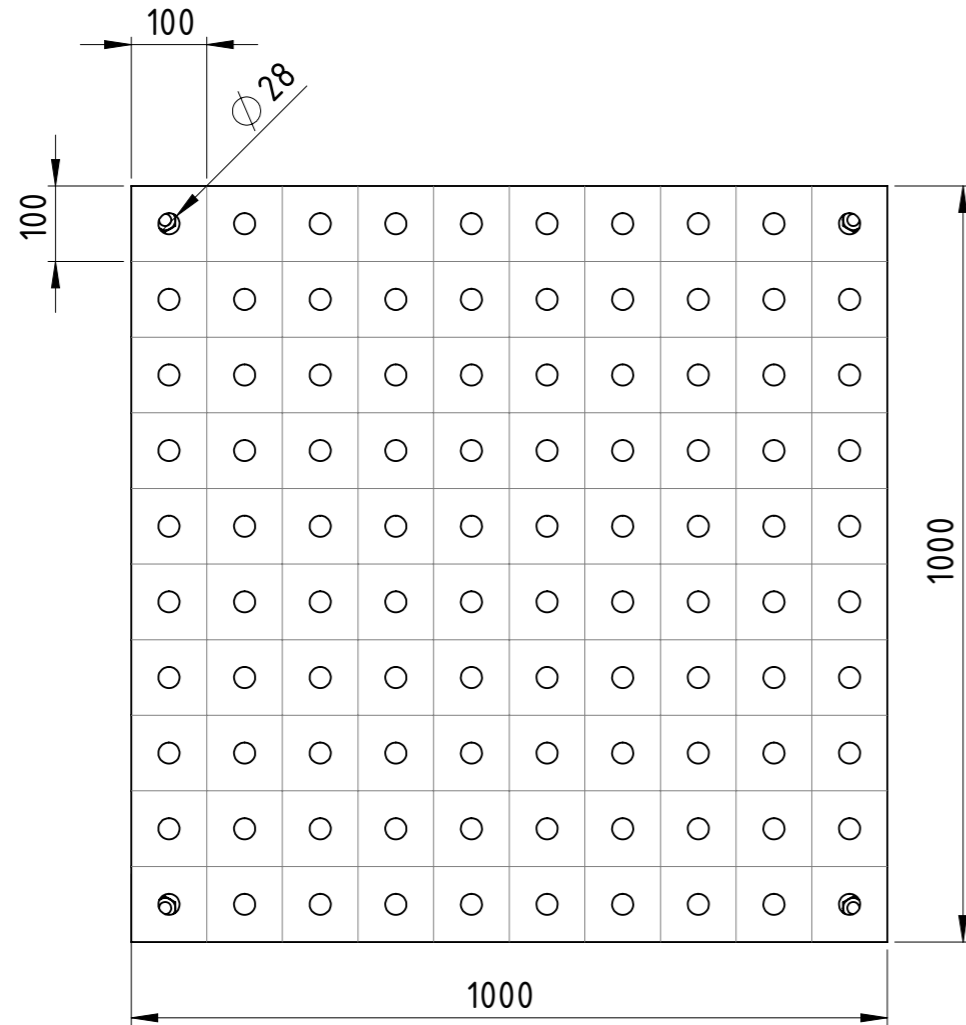
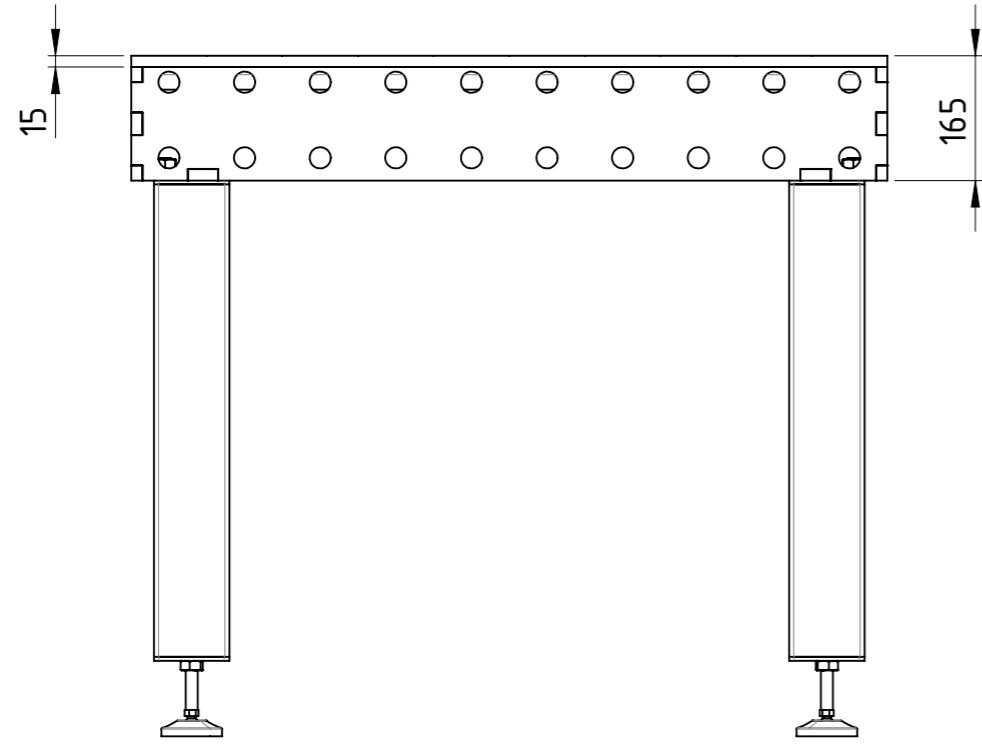


Weitergabe sowie Vervielfältigung dieses Dokumentes, Verwertung und Mitteilung seines Inhalts sind verboten, soweit nicht ausdrücklich gestattet. Zuwiderhandlungen verpflichten zu Schadenersatz. Alle Rechte für den Fall der Patent-, Gebrauchsmuster oder Geschmacksmustereintragung vorbehalten.				1:10	Gewicht [kg]: 218.75
		Datum	Name		
		Erstellt	25.10.2023	AB	
		Gepr.			
		Schweisstisch			
					SWT-100x080x090-00
					A3
					Revision
					1 1
Zust.					

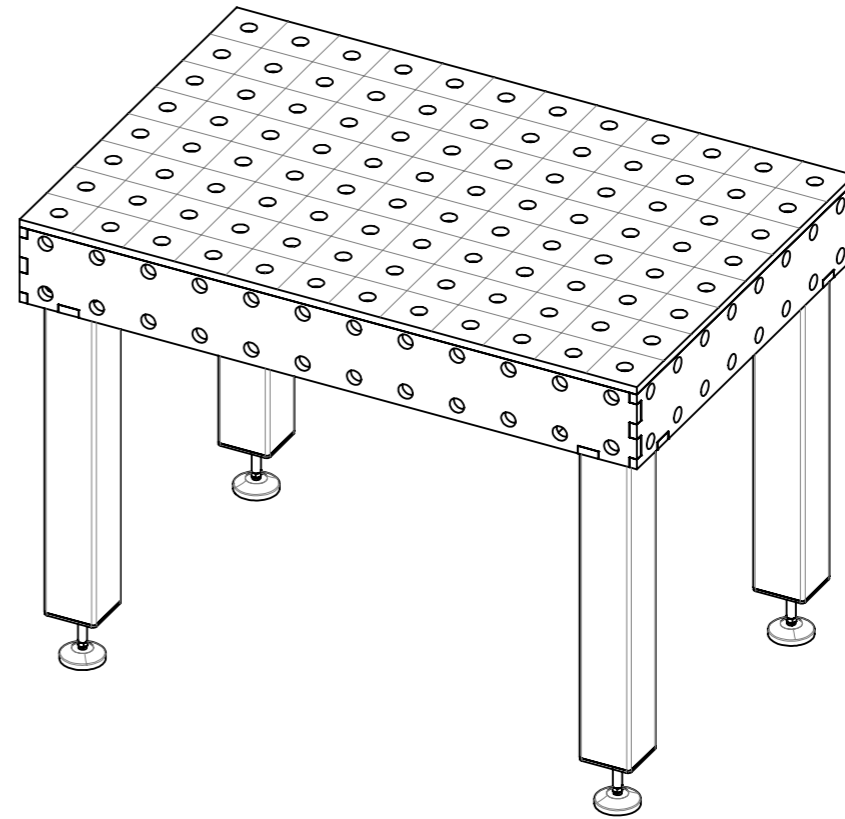
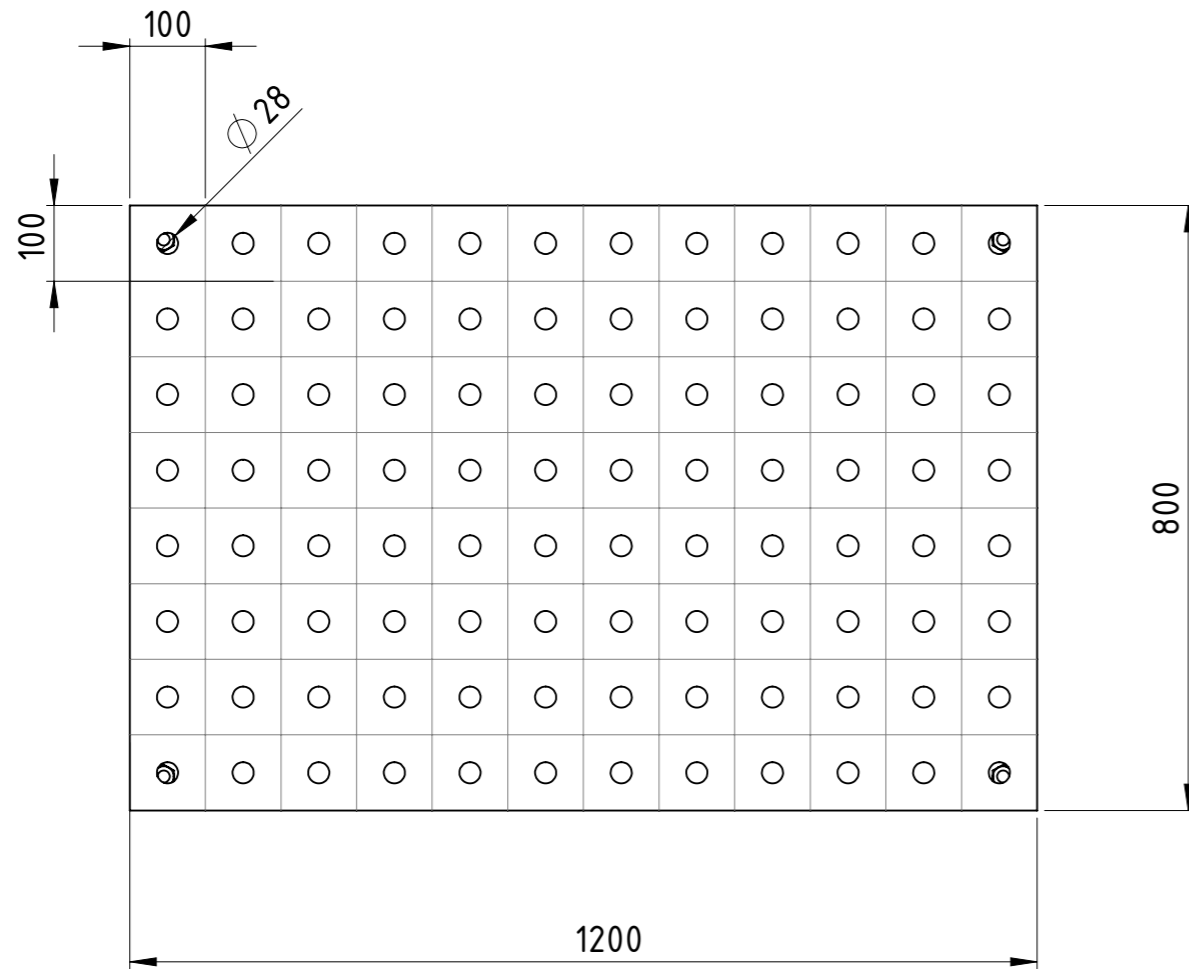
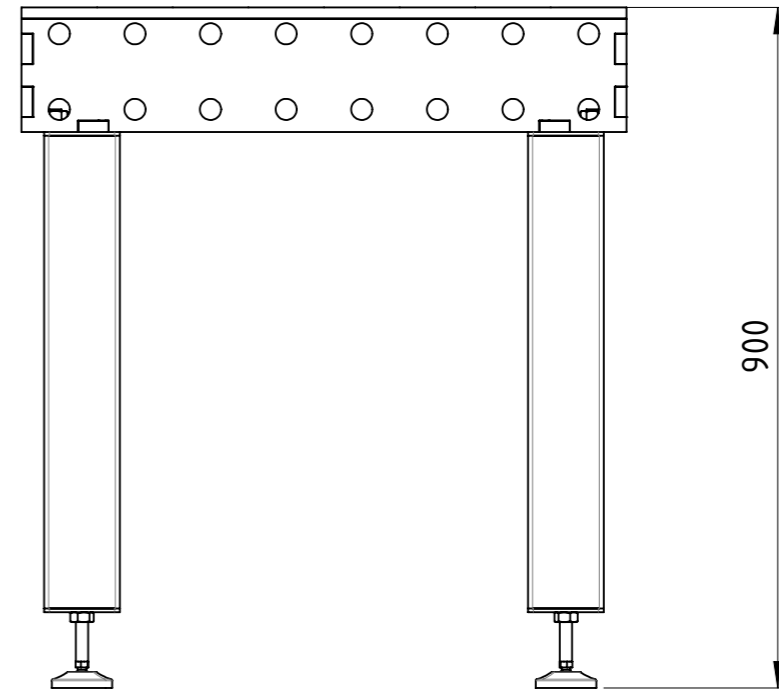
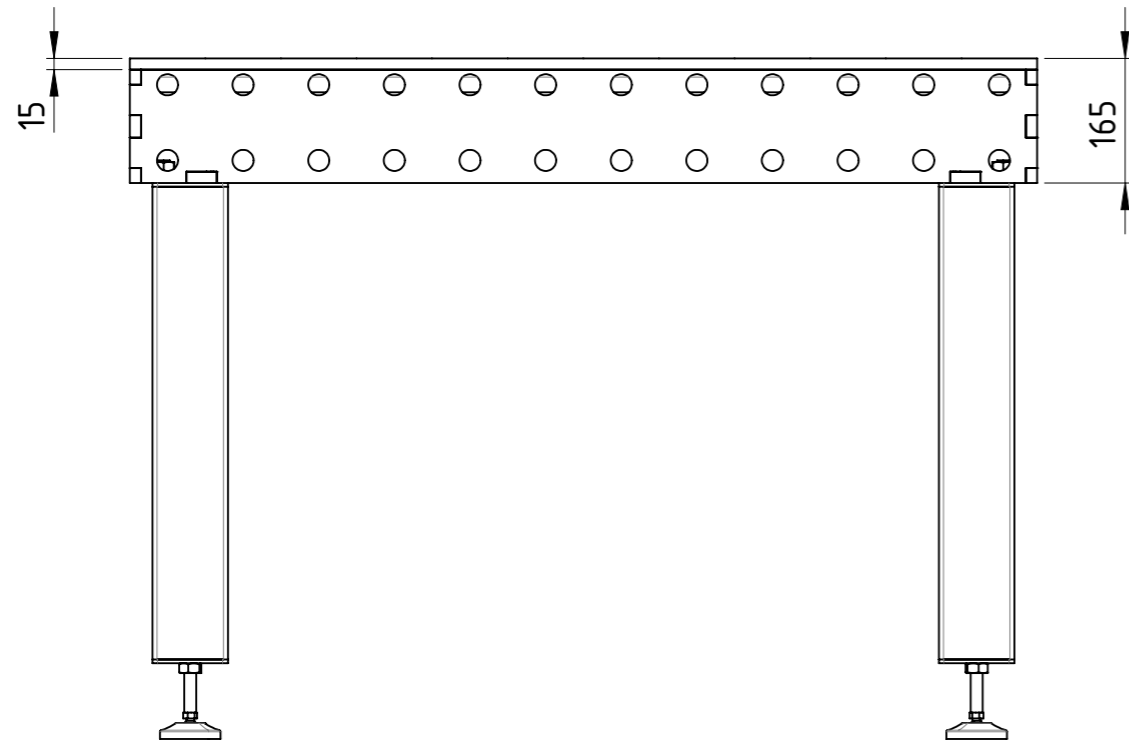
COPYING, DELIVERY TO THIRD PARTIES AS WELL AS ILLEGAL UTILISATION OF TECHNICAL DOCUMENT IS NOT ALLOWED.

Maßstab in cm / SCALE IN CM
 0 1 2 3 4 5

Diese Zeichnung darf weder vervielfältigt, Dritten zugänglich gemacht noch widerrechtlich benutzt werden. Nach ihrer gefertigte Teile dürfen vom Lieferanten Dritten weder zugänglich gemacht, überlassen noch verkauft werden.



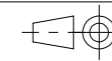
Weitergabe sowie Vervielfältigung dieses Dokumentes, Verwertung und Mitteilung seines Inhalts sind verboten, soweit nicht ausdrücklich gestattet. Zuwiderhandlungen verpflichten zu Schadenersatz. Alle Rechte für den Fall der Patent-, Gebrauchsmuster oder Geschmacksmustereintragung vorbehalten.			1:10		Gewicht [kg]: 250.66	
			Datum		Name	
			Erstellt 25.10.2023		AB	
			Gepr.			
			Schweisstisch			
					SWT-100x100x090-00	
Zust.						



Maßstab in cm / SCALE IN CM
0 1 2 3 4 5

Diese Zeichnung darf weder vervielfältigt, Dritten zugänglich gemacht noch widerrechtlich benutzt werden. Nach ihrer gefertigte Teile dürfen vom Lieferanten Dritten weder zugänglich gemacht, überlassen noch verkauft werden.

Weitergabe sowie Vervielfältigung dieses Dokumentes, Verwertung und Mitteilung seines Inhalts sind verboten, soweit nicht ausdrücklich gestattet. Zuwiderhandlungen verpflichten zu Schadenersatz. Alle Rechte für den Fall der Patent-, Gebrauchsmuster oder Geschmacksmustereintragung vorbehalten.



1:10

Gewicht [kg]: 245.69

	Datum	Name
Erstellt	25.10.2023	AB
Gepr.		
Zust.		

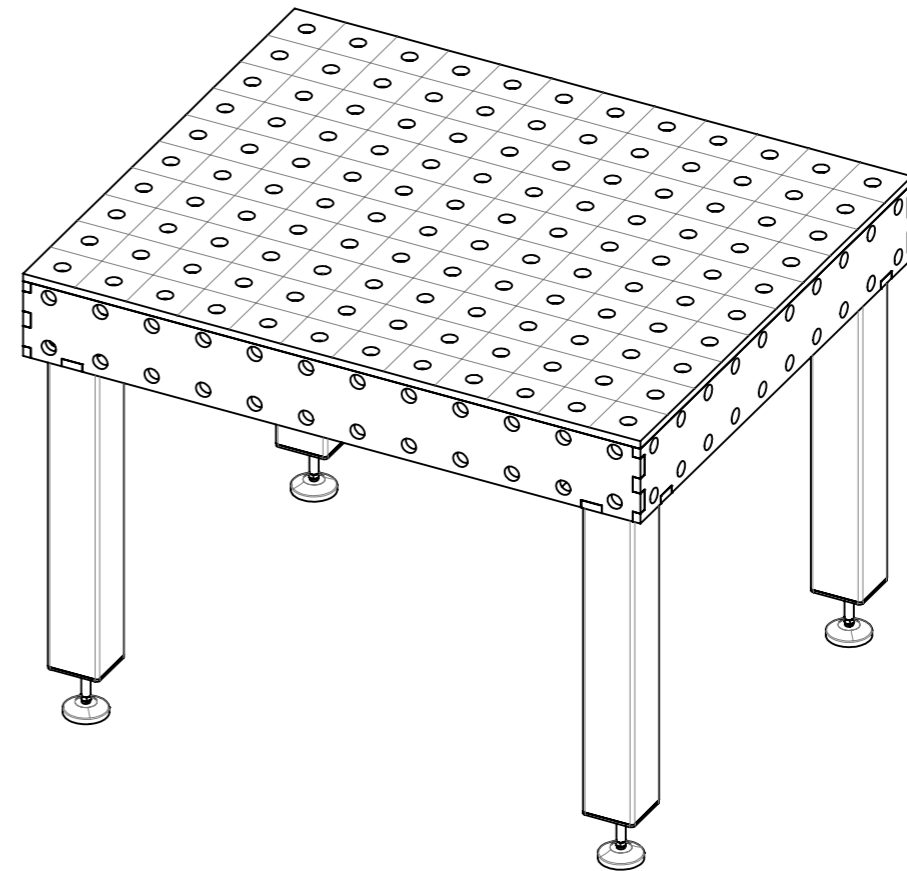
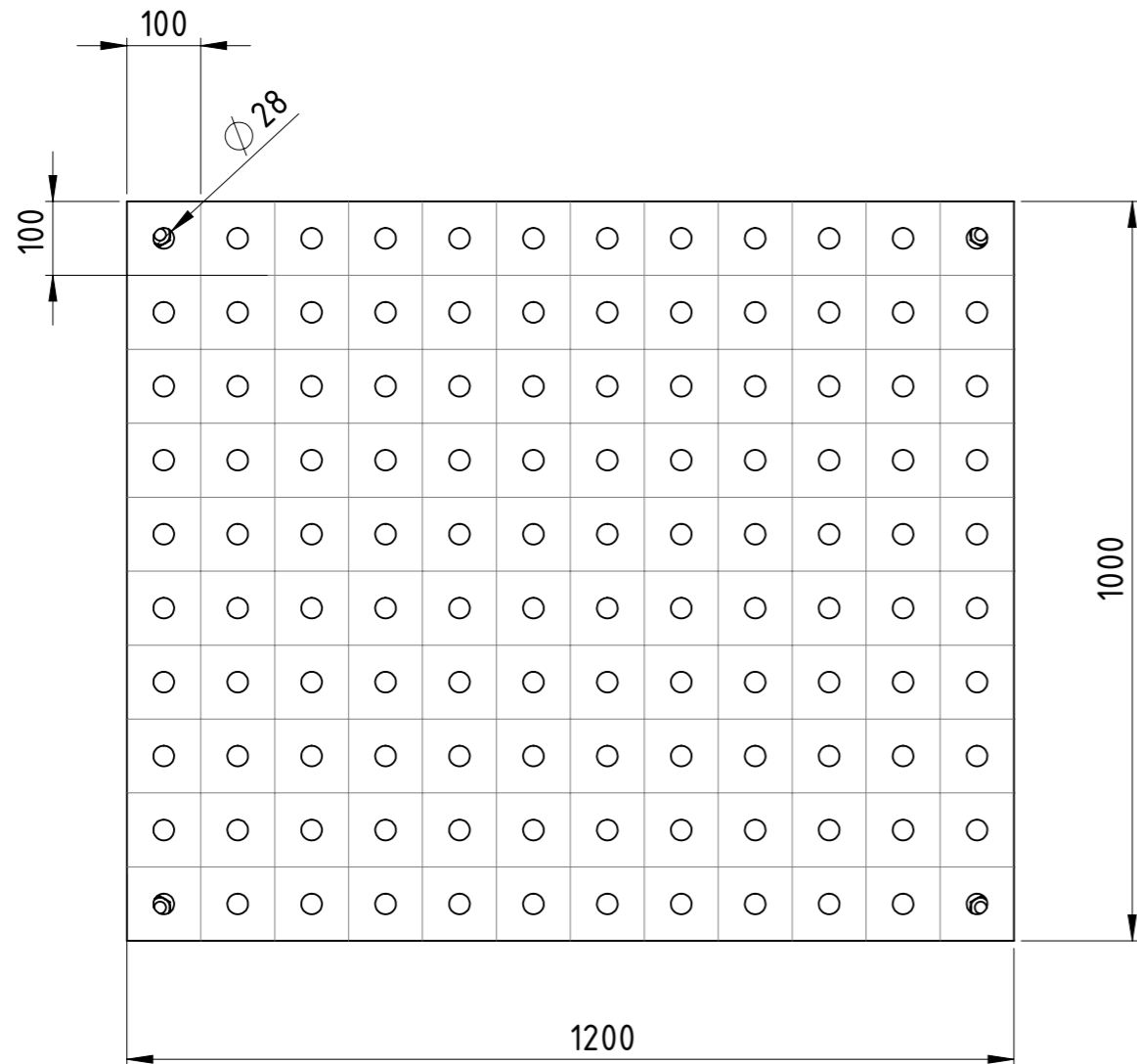
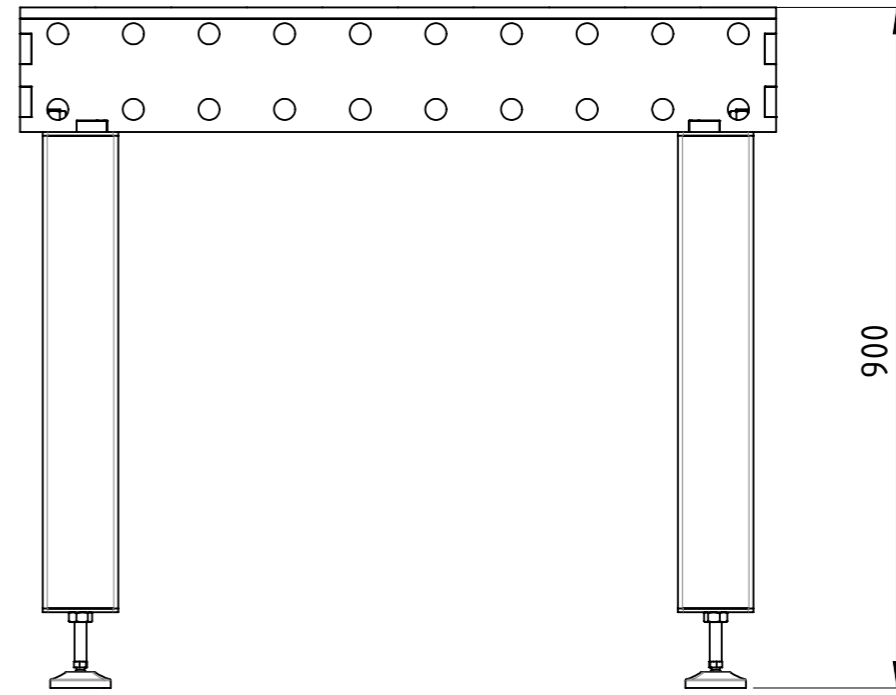
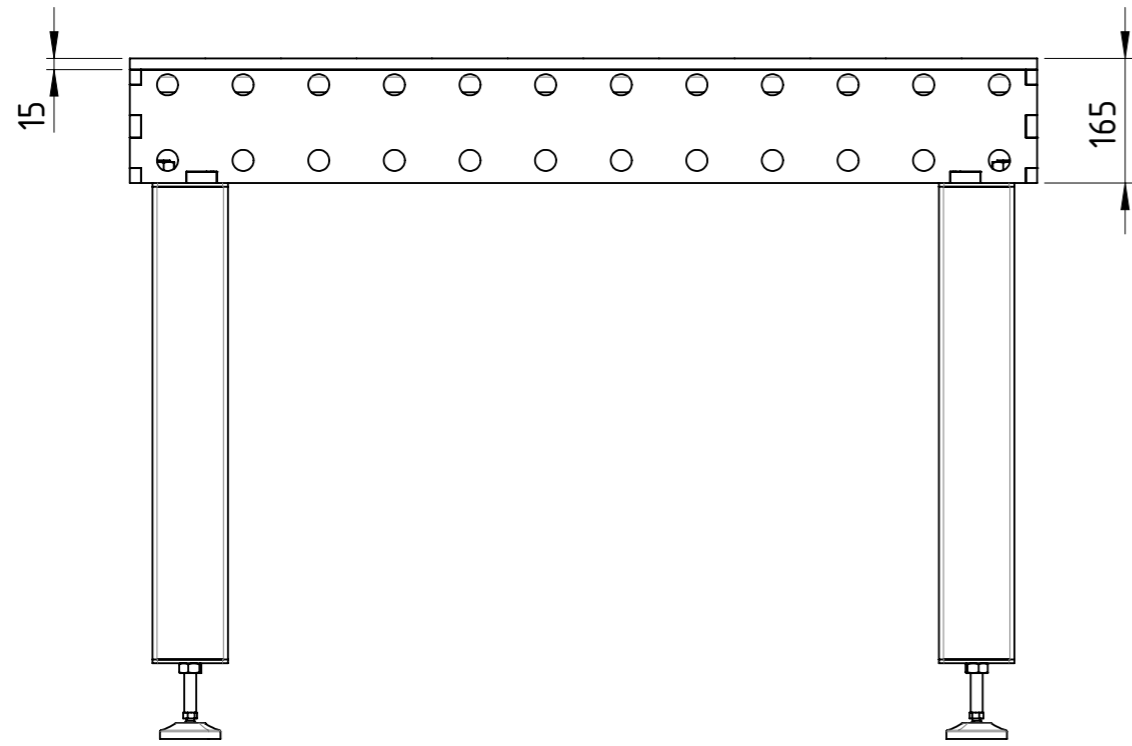
Schweisstisch



SWT-120x080x090-00

Revision	1	A3
	1	1

COPYING, DELIVERY TO THIRD PARTIES AS WELL AS ILLEGAL UTILISATION OF TECHNICAL DOCUMENT IS NOT ALLOWED.



Maßstab in cm / SCALE IN CM



Diese Zeichnung darf weder vervielfältigt, Dritten zugänglich gemacht noch widerrechtlich benutzt werden. Nach ihrer gefertigte Teile dürfen vom Lieferanten Dritten weder zugänglich gemacht, überlassen noch verkauft werden.

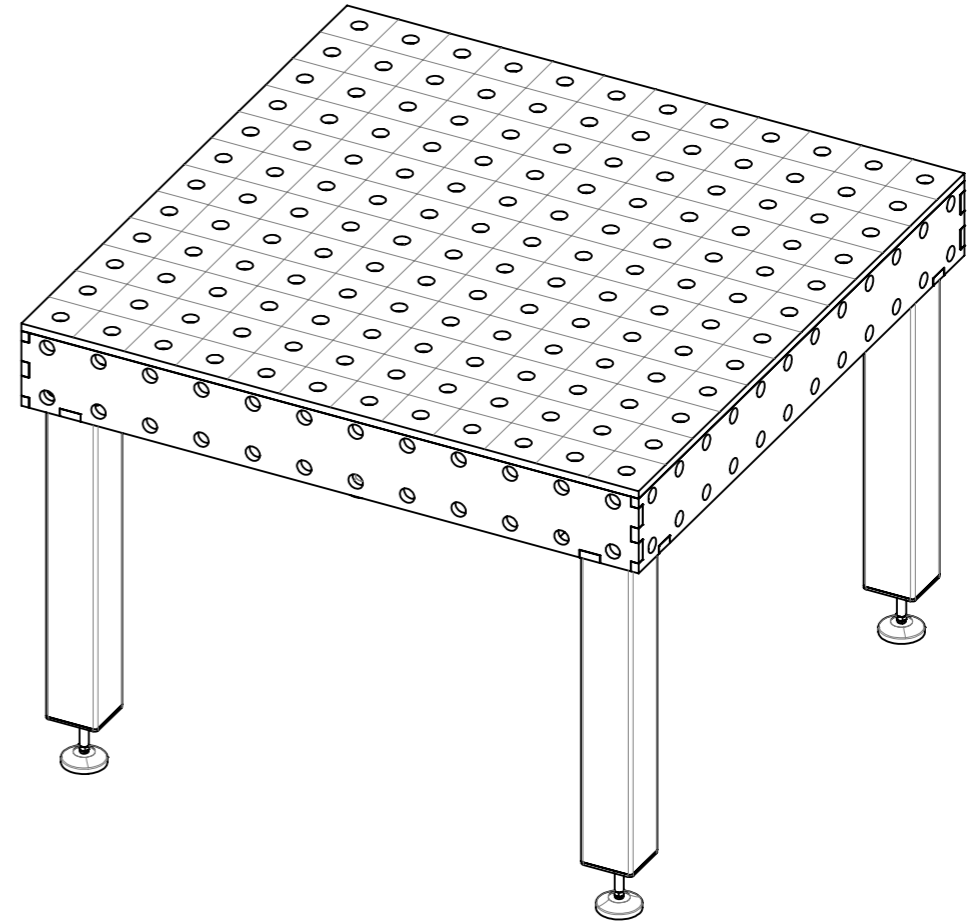
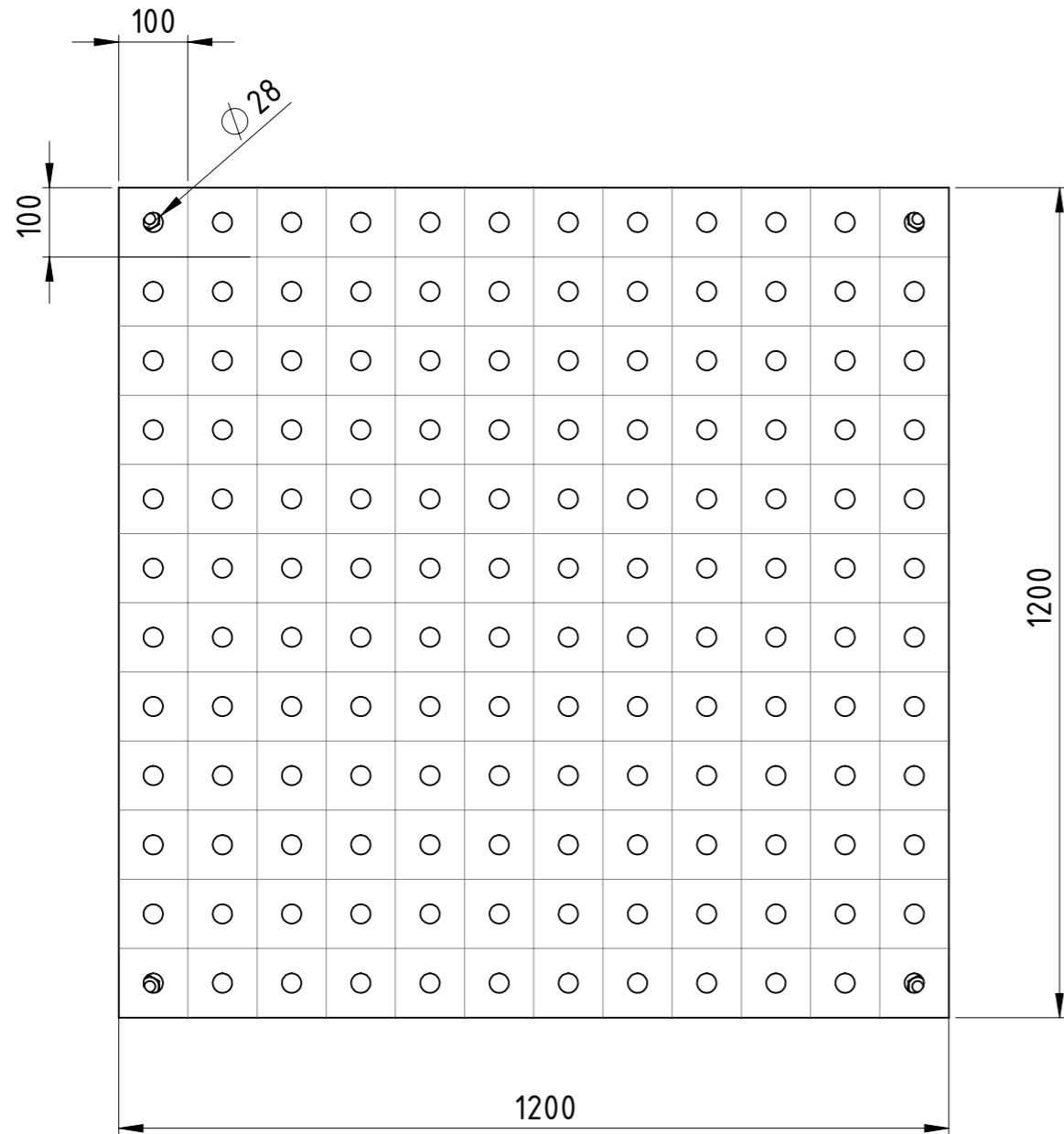
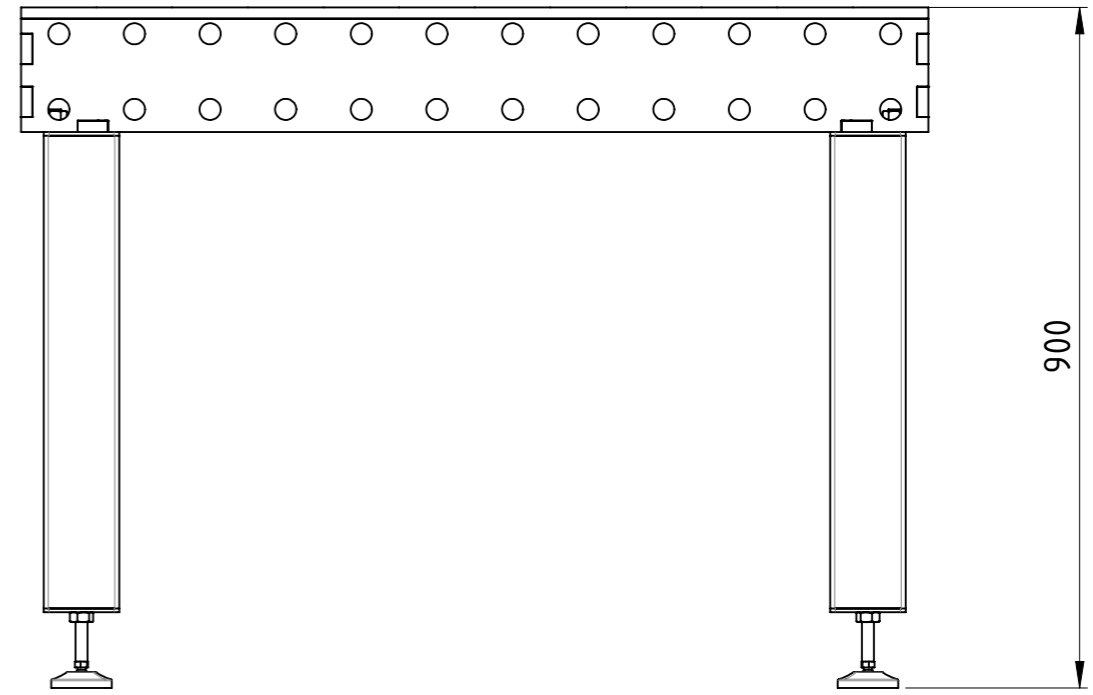
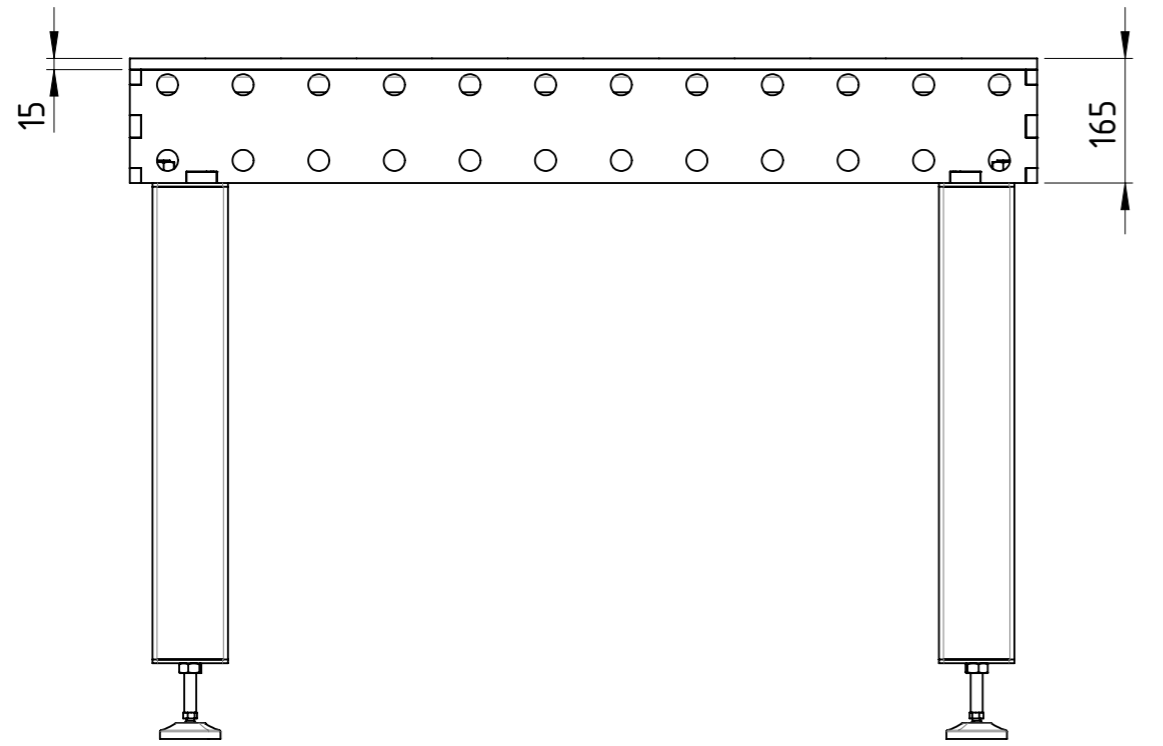
Weitergabe sowie Vervielfältigung dieses Dokumentes, Verwertung und Mitteilung seines Inhalts sind verboten, soweit nicht ausdrücklich gestattet. Zuwiderhandlungen verpflichten zu Schadenersatz. Alle Rechte für den Fall der Patent-, Gebrauchsmuster oder Geschmacksmustereintragung vorbehalten.

Datum	Name
Erstellt 25.10.2023	AB
Gepr.	

1:10	Gewicht [kg]: 281.99
Schweisstisch	
SWT-120x100x090-00	
Zust.	Revision 1 1



A3



Maßstab in cm / SCALE IN CM



Diese Zeichnung darf weder vervielfältigt, Dritten zugänglich gemacht noch widerrechtlich benutzt werden. Nach ihrer gefertigte Teile dürfen vom Lieferanten Dritten weder zugänglich gemacht, überlassen noch verkauft werden.

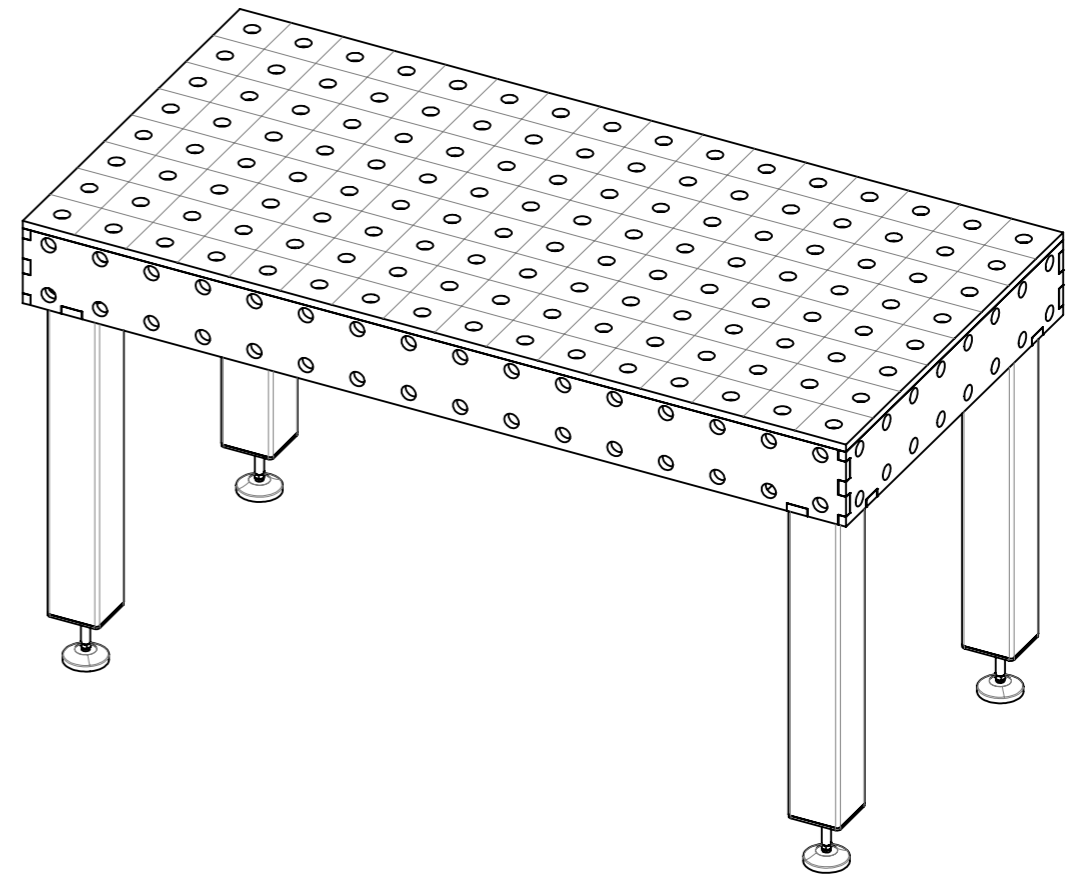
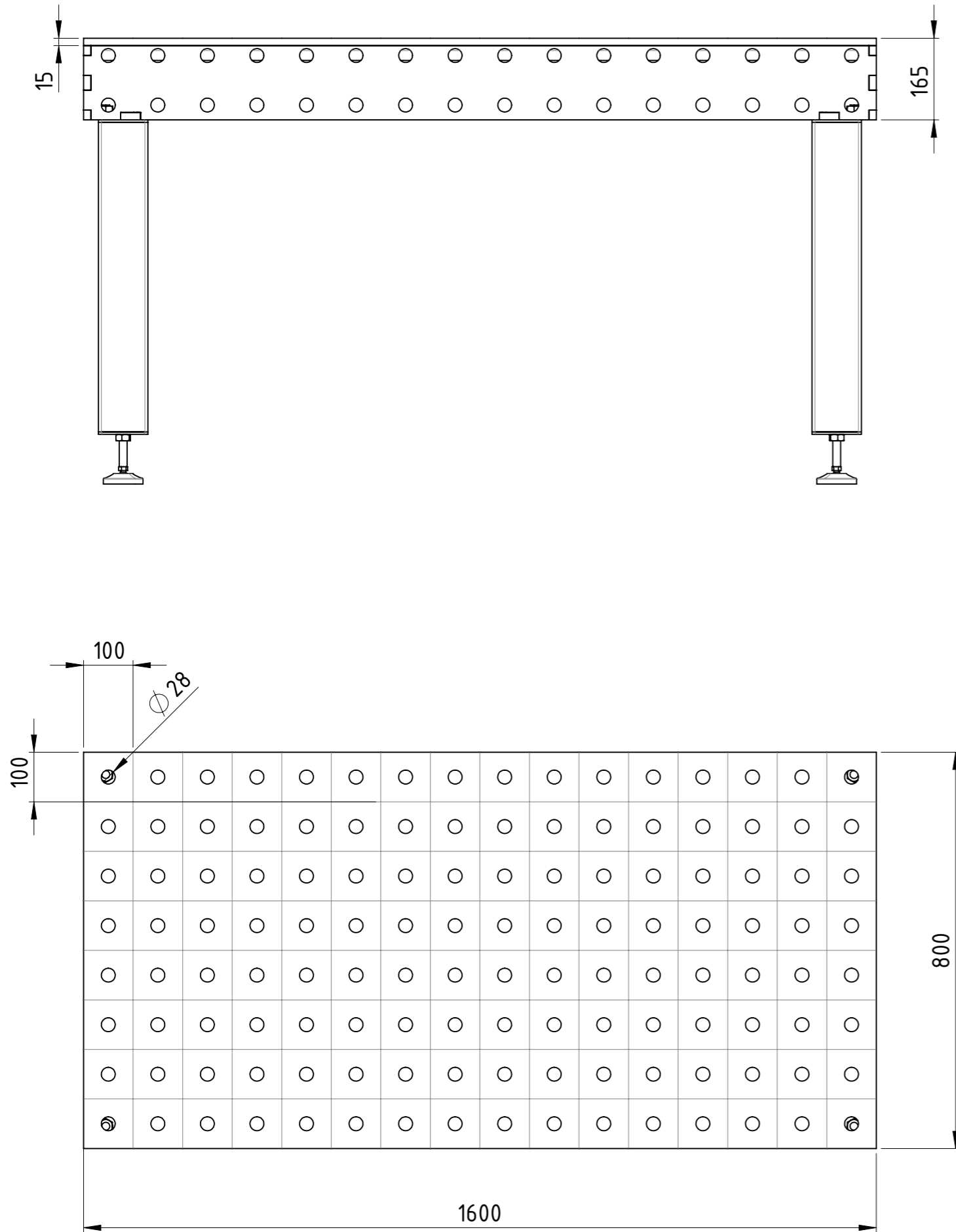
Weitergabe sowie Vervielfältigung dieses Dokumentes, Verwertung und Mitteilung seines Inhalts sind verboten, soweit nicht ausdrücklich gestattet. Zuwiderhandlungen verpflichten zu Schadenersatz. Alle Rechte für den Fall der Patent-, Gebrauchsmuster oder Geschmacksmustereintragung vorbehalten.				1:10	Gewicht [kg]: 335.17	
		Datum	Name			
		Erstellt	25.10.2023	AB		
		Gepr.				
		Schweisstisch				
					SWT-120x120x090-00	
Zust.					Revision	A3
					1	1

COPYING, DELIVERY TO THIRD PARTIES AS WELL AS ILLEGAL UTILISATION OF TECHNICAL DOCUMENT IS NOT ALLOWED.

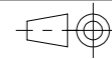
Maßstab in cm / SCALE IN CM



Diese Zeichnung darf weder vervielfältigt, Dritten zugänglich gemacht noch widerrechtlich benutzt werden. Nach ihrer gefertigte Teile dürfen vom Lieferanten Dritten weder zugänglich gemacht, überlassen noch verkauft werden.



Weitergabe sowie Vervielfältigung dieses Dokumentes, Verwertung und Mitteilung seines Inhalts sind verboten, soweit nicht ausdrücklich gestattet. Zuwiderhandlungen verpflichten zu Schadensersatz. Alle Rechte für den Fall der Patent-, Gebrauchsmuster oder Geschmacksmustereintragung vorbehalten.



1:10

Gewicht [kg]: 299.55

		Datum	Name
Erstellt		25.10.2023	AB
Gepr.			
Zust.			

Schweisstisch



SWT-160x080x090-00

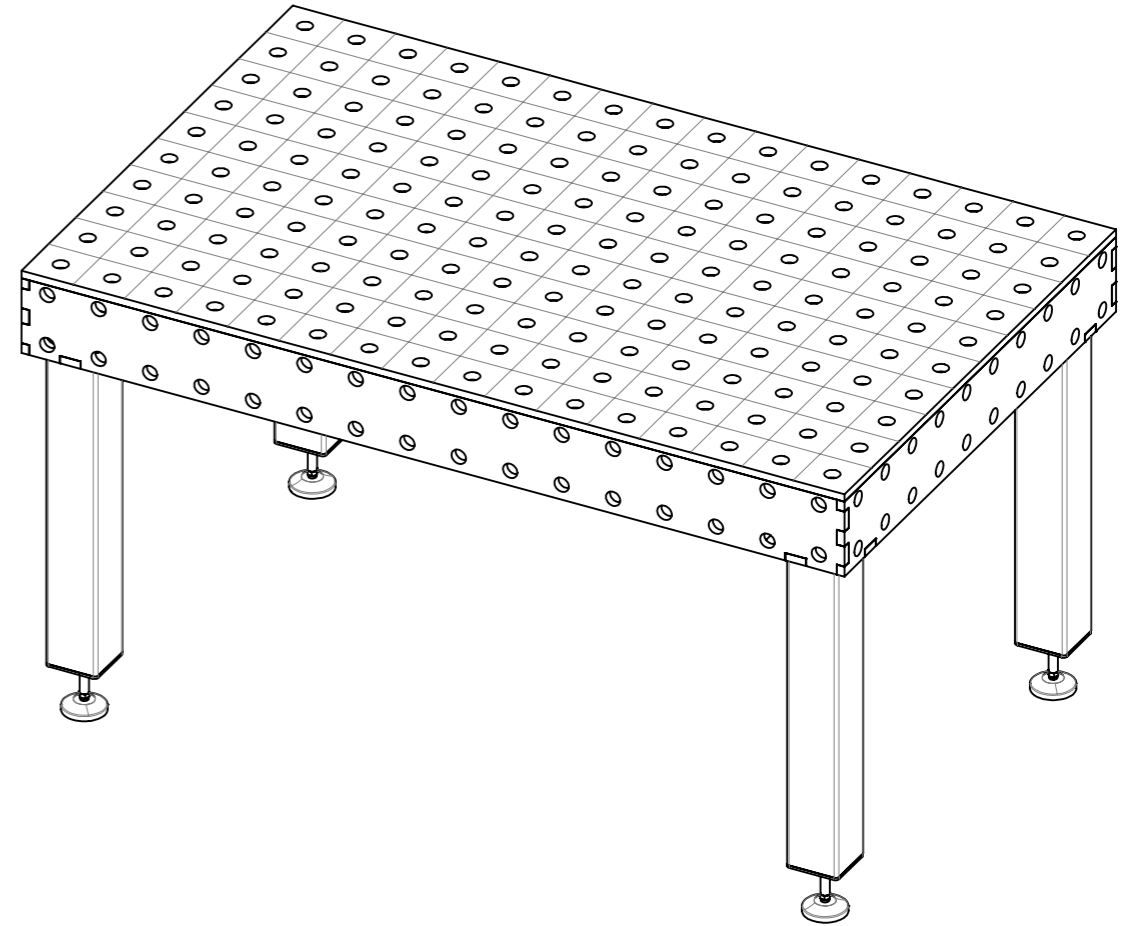
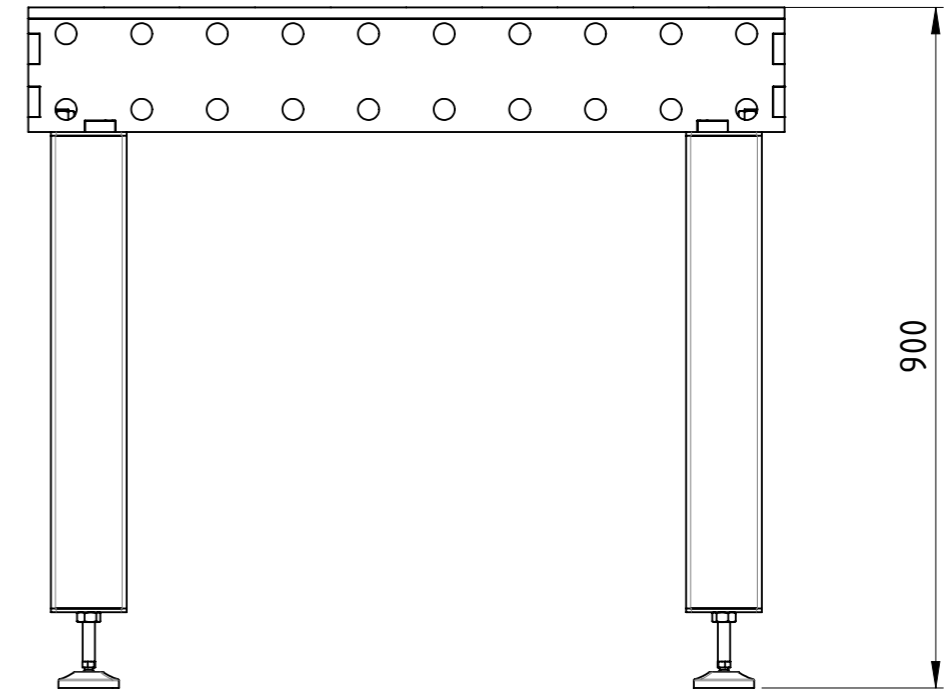
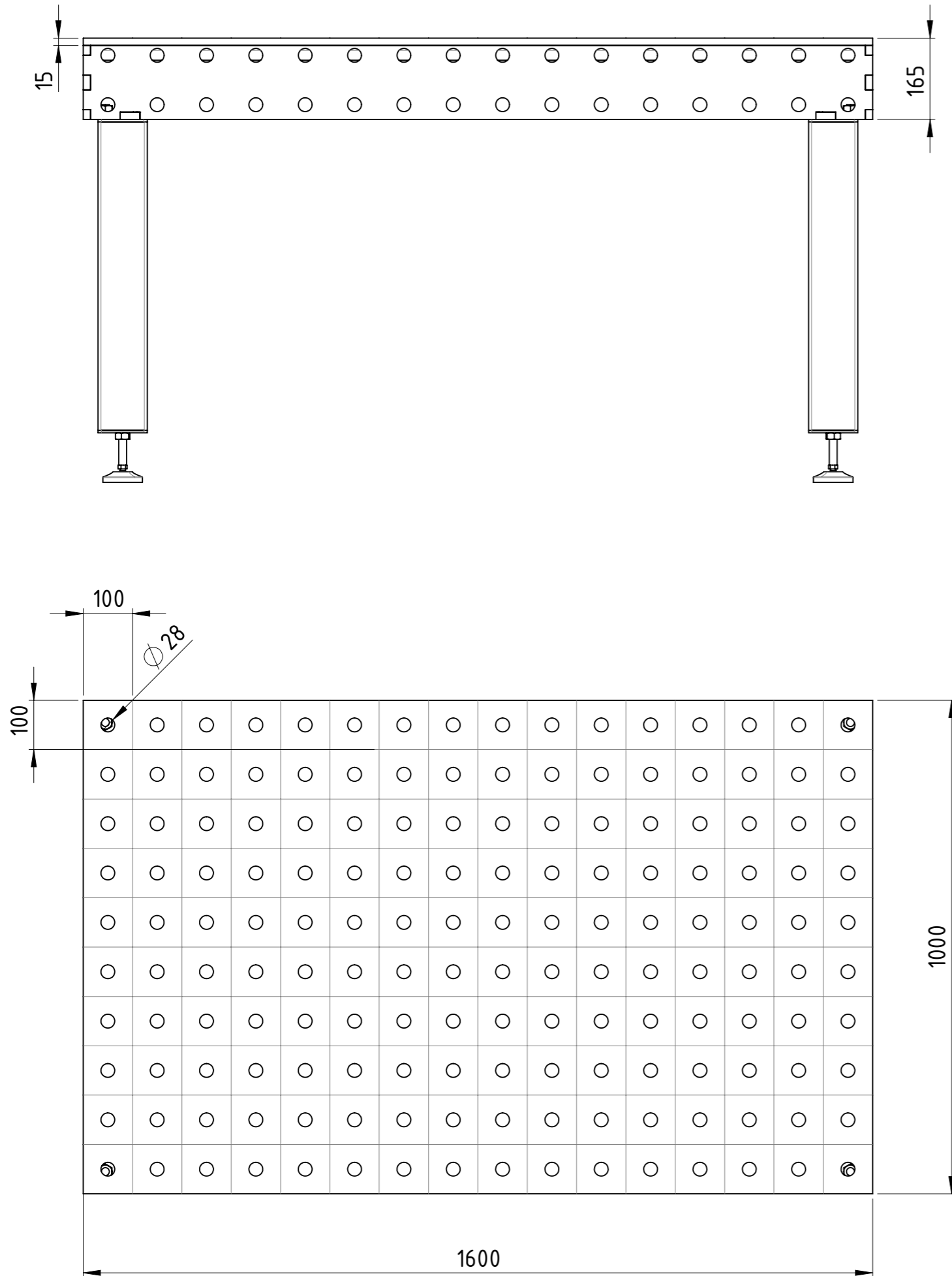
Revision		A3
	1	1

COPYING, DELIVERY TO THIRD PARTIES AS WELL AS ILLEGAL UTILISATION OF TECHNICAL DOCUMENT IS NOT ALLOWED.

Maßstab in cm / SCALE IN CM



Diese Zeichnung darf weder vervielfältigt, Dritten zugänglich gemacht noch widerrechtlich benutzt werden. Nach ihrer gefertigte Teile dürfen vom Lieferanten Dritten weder zugänglich gemacht, überlassen noch verkauft werden.



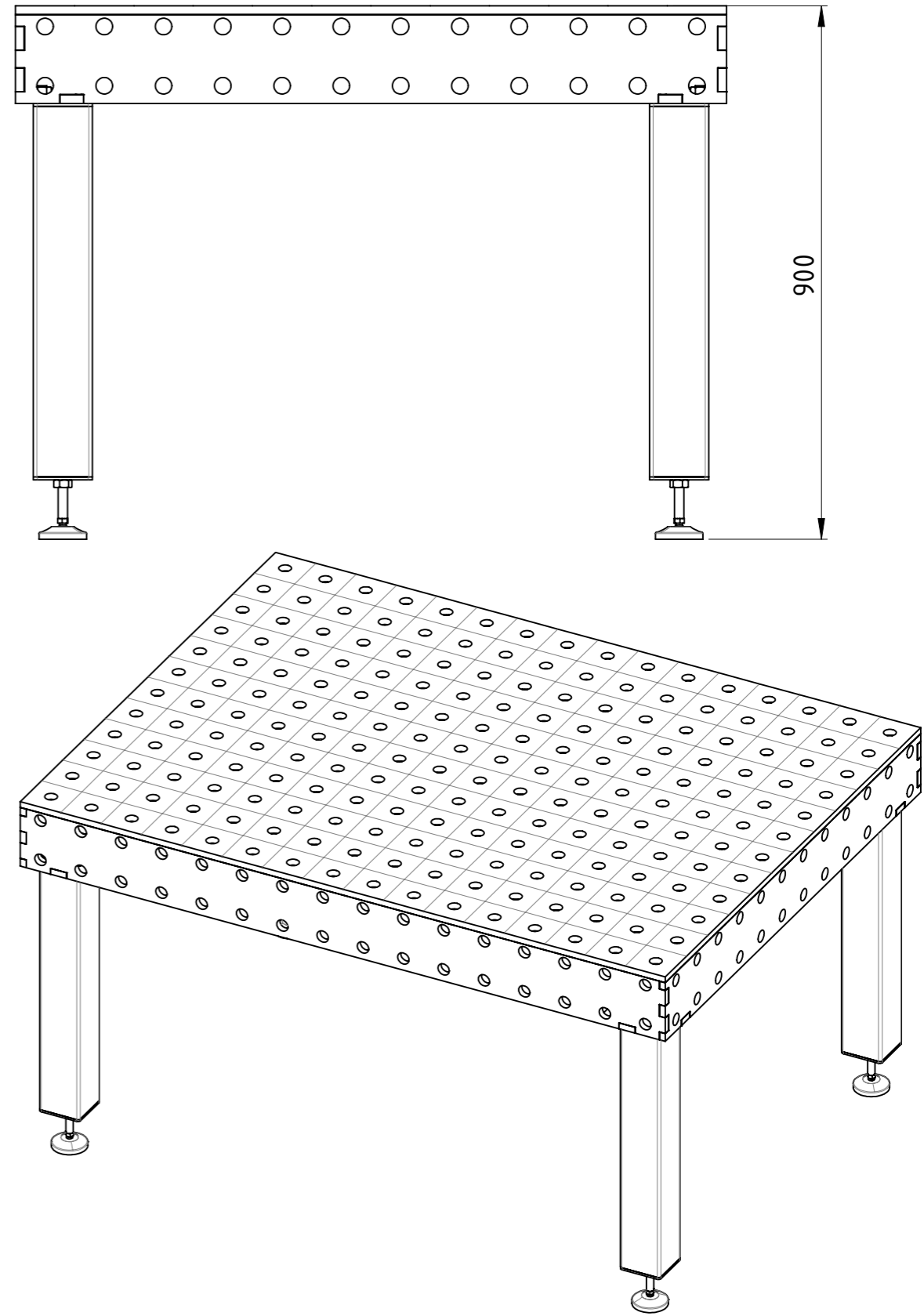
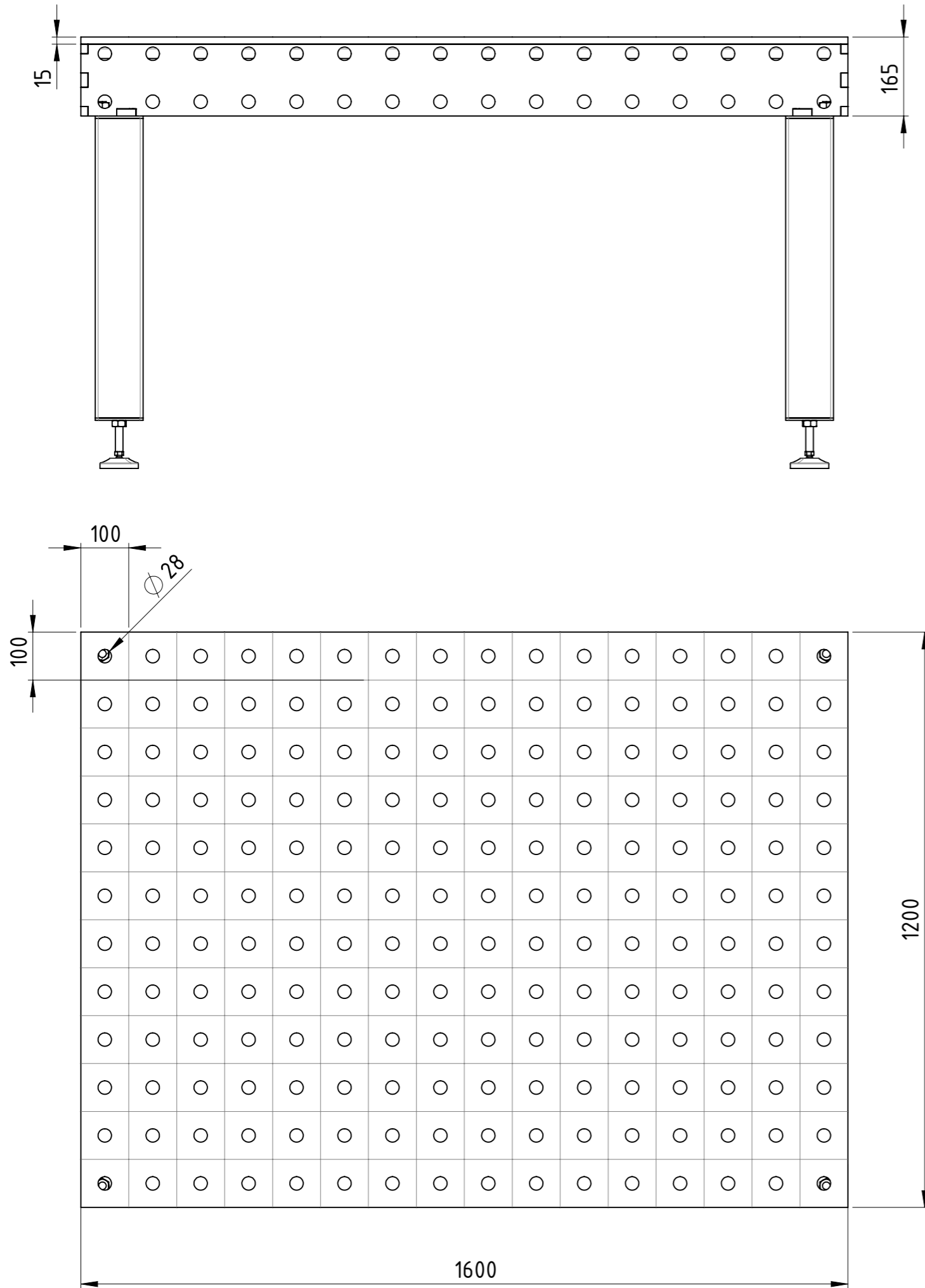
Weitergabe sowie Vervielfältigung dieses Dokumentes, Verwertung und Mitteilung seines Inhalts sind verboten, soweit nicht ausdrücklich gestattet. Zuwiderhandlungen verpflichten zu Schadenersatz. Alle Rechte für den Fall der Patent-, Gebrauchsmuster oder Geschmacksmustereintragung vorbehalten.				1:10		Gewicht [kg]: 344.63	
				Datum		Name	
Erstellt		25.10.2023		AB		Schweisstisch	
Gepr.							
Zust.							
						SWT-160x100x090-00	
						Revision	
						A3	
						1 1	

COPYING, DELIVERY TO THIRD PARTIES AS WELL AS ILLEGAL UTILISATION OF TECHNICAL DOCUMENT IS NOT ALLOWED.

Maßstab in cm / SCALE IN CM




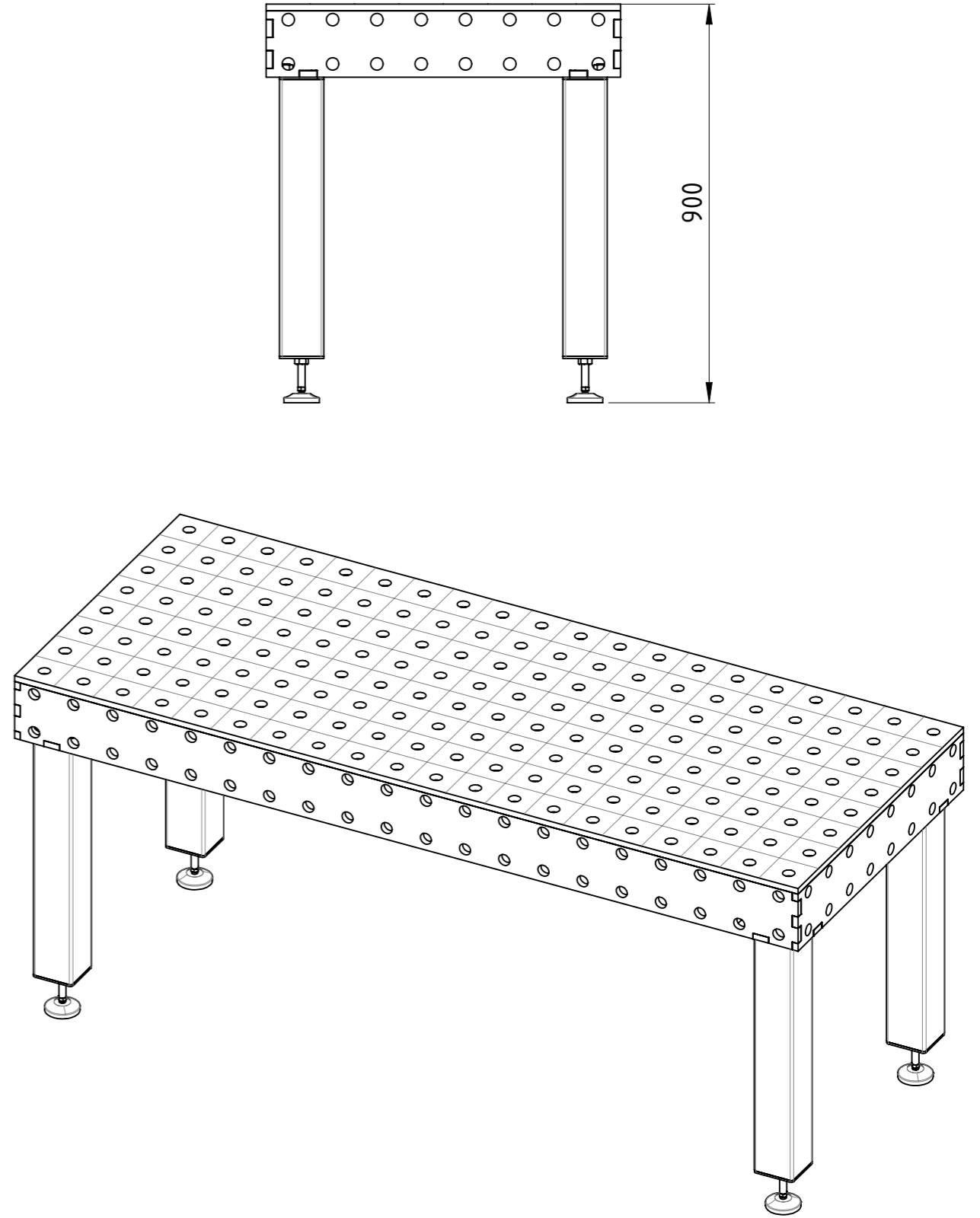
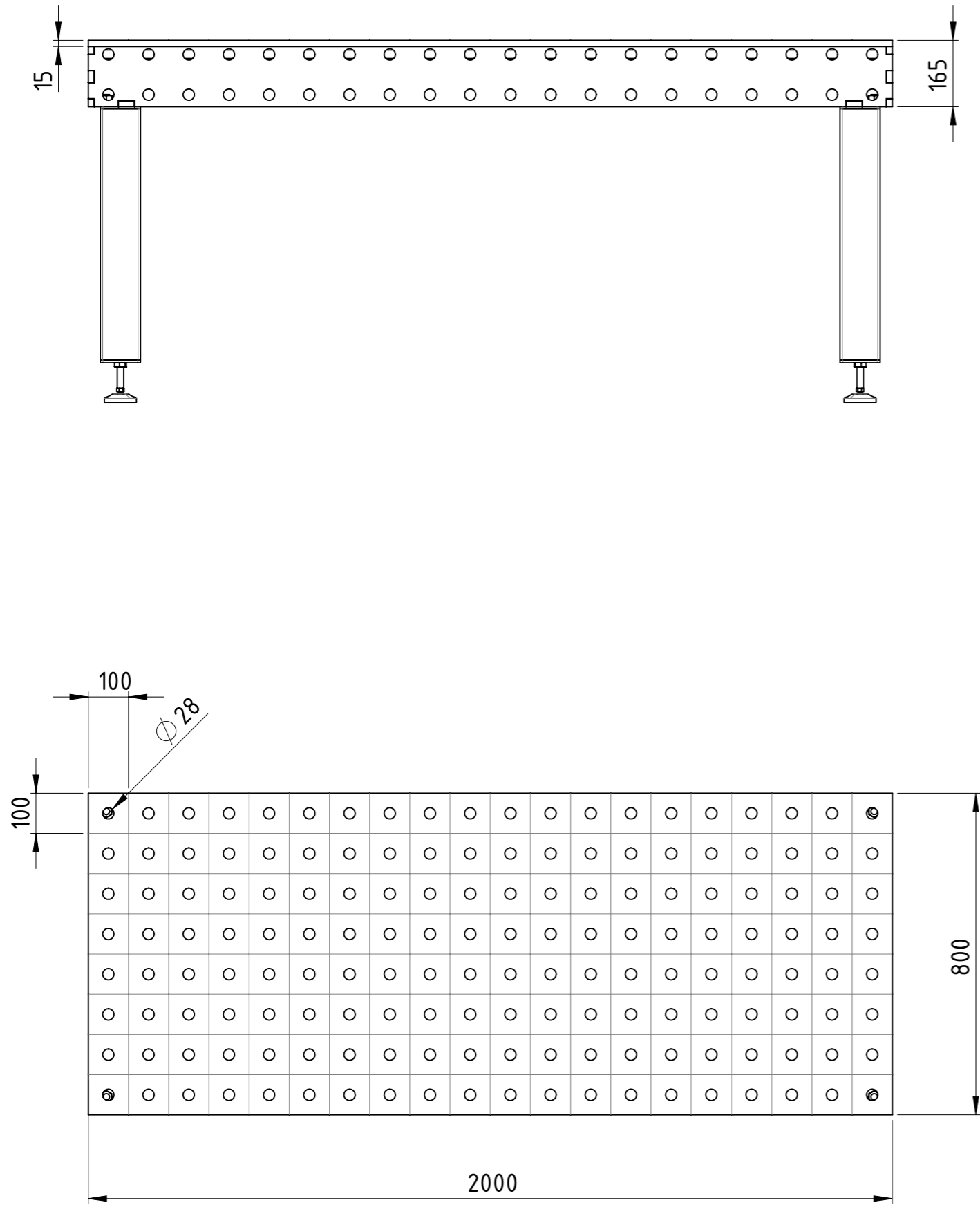
Diese Zeichnung darf weder vervielfältigt, Dritten zugänglich gemacht noch widerrechtlich benutzt werden. Nach ihrer gefertigte Teile dürfen vom Lieferanten Dritten weder zugänglich gemacht, überlassen noch verkauft werden.



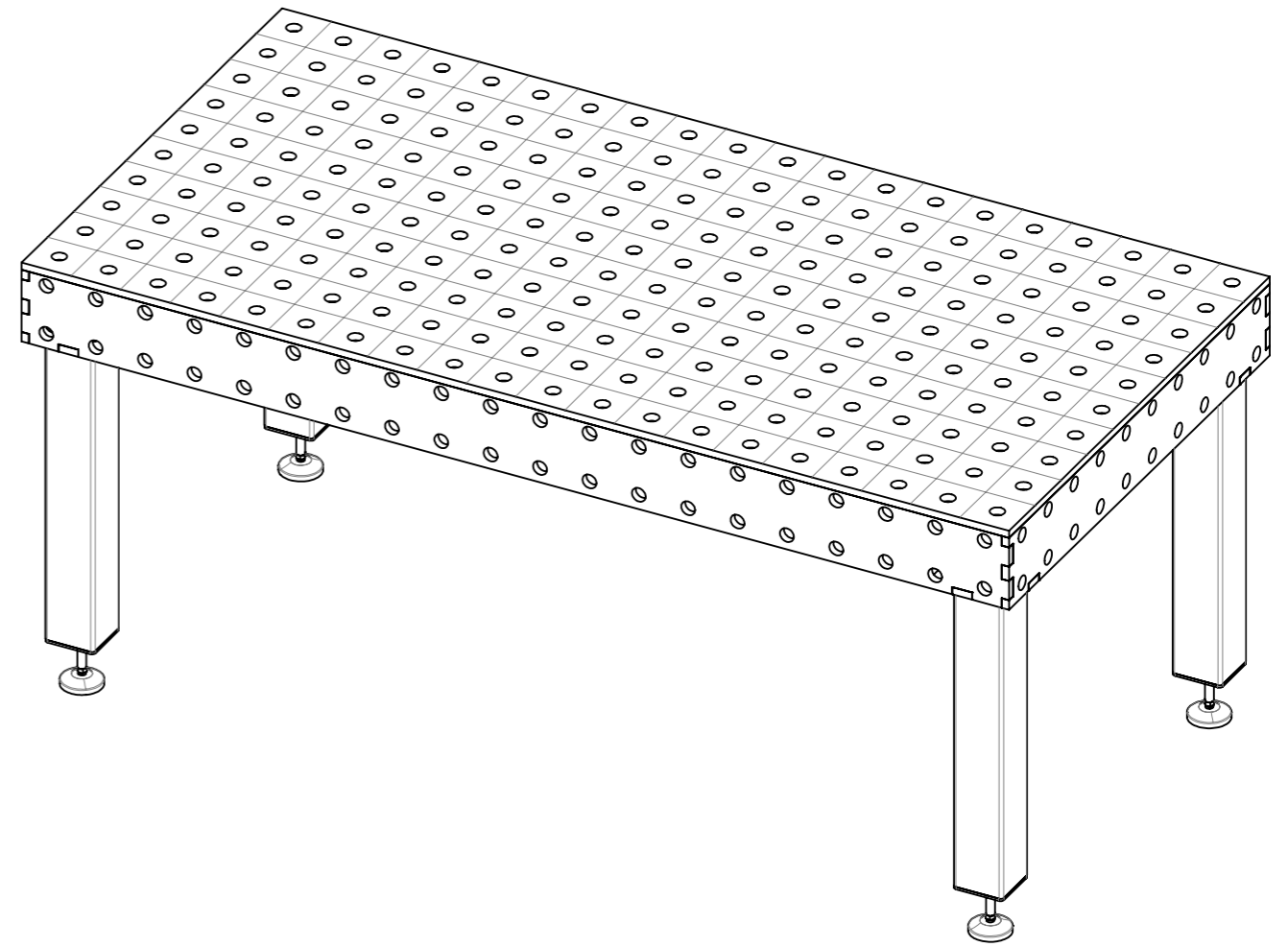
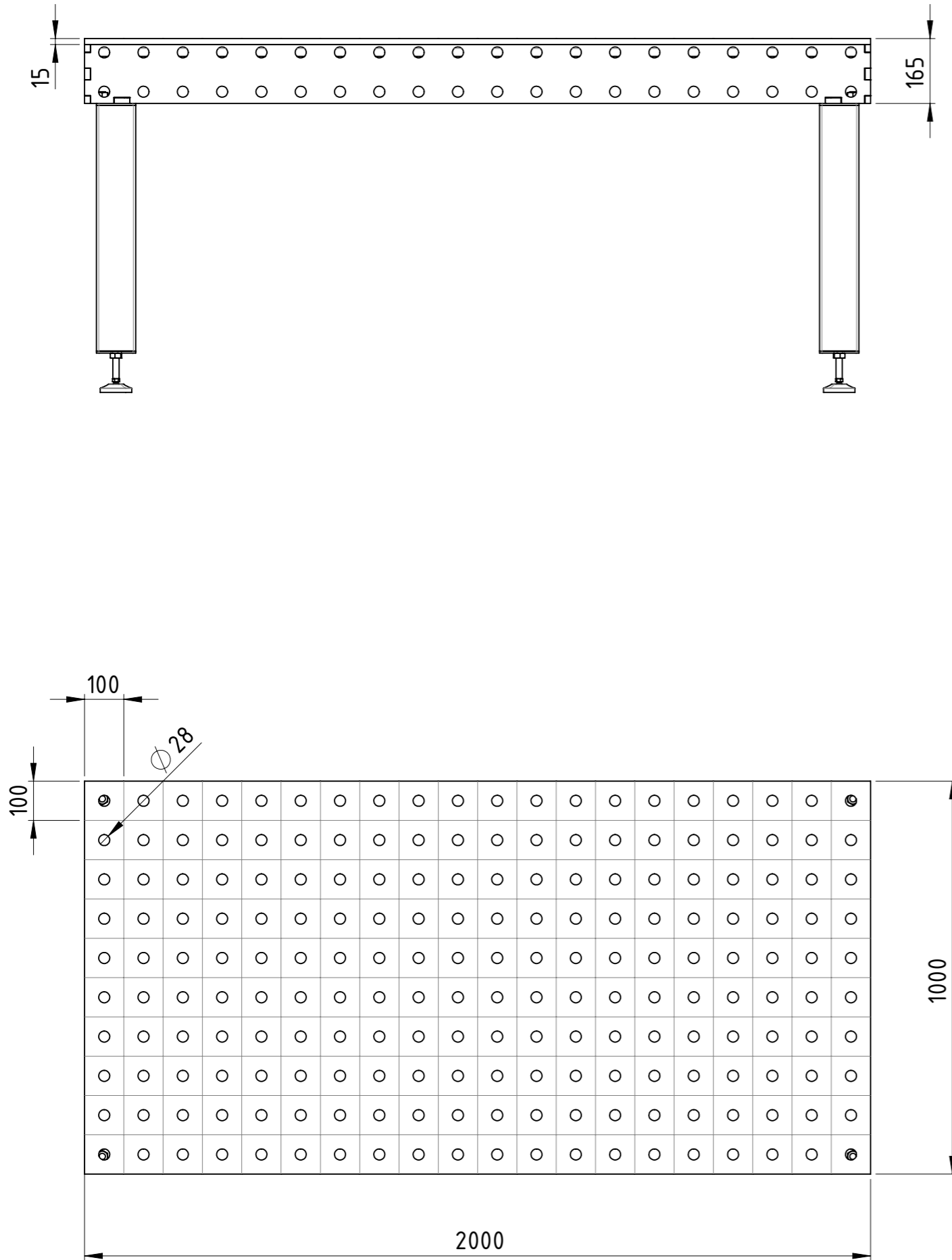
Weitergabe sowie Vervielfältigung dieses Dokumentes, Verwertung und Mitteilung seines Inhalts sind verboten, soweit nicht ausdrücklich gestattet. Zuwiderhandlungen verpflichten zu Schadenersatz. Alle Rechte für den Fall der Patent-, Gebrauchsmuster oder Geschmacksmustereintragung vorbehalten.

Datum		Name	
Erstellt	25.10.2023	AB	
Gepr.			
Zust.			

1:10		Gewicht [kg]: 412.43	
Schweisstisch			
 SLT BAUER TRANSPORTATION EQUIPMENT		SWT-160x120x090-00	
		A3	
		Revision	
		1 1	



Weitergabe sowie Vervielfältigung dieses Dokumentes, Verwertung und Mitteilung seines Inhalts sind verboten, soweit nicht ausdrücklich gestattet. Zuwiderhandlungen verpflichten zu Schadenersatz. Alle Rechte für den Fall der Patent-, Gebrauchsmuster oder Geschmacksmustereintragung vorbehalten.				1:13		Gewicht [kg]: 353.40	
				Datum		Name	
Erstellt		25.10.2023		AB		Schweisstisch	
Gepr.							
SLT BAUER TRANSPORTATION EQUIPMENT		SWT-200x080x090-00		Revision		A3	
				1		1	



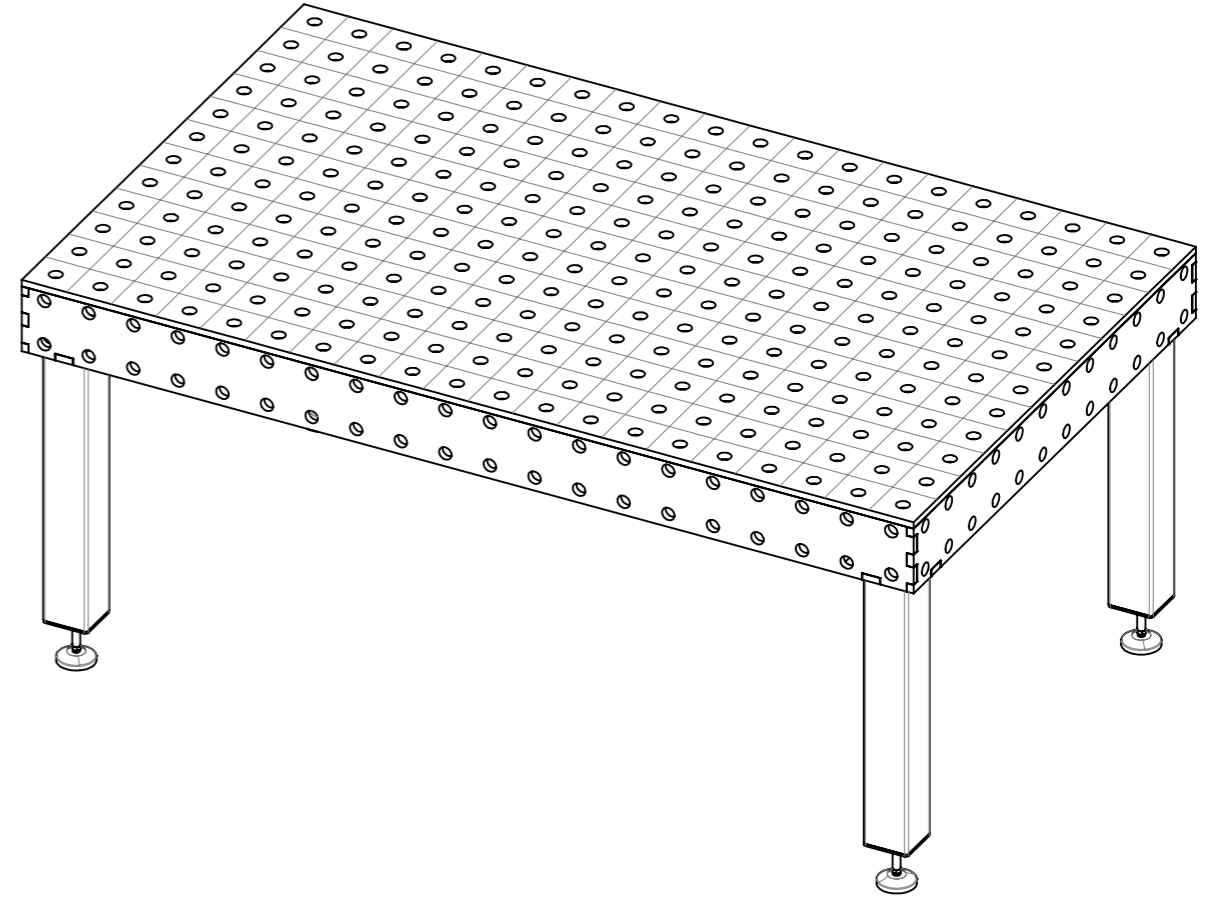
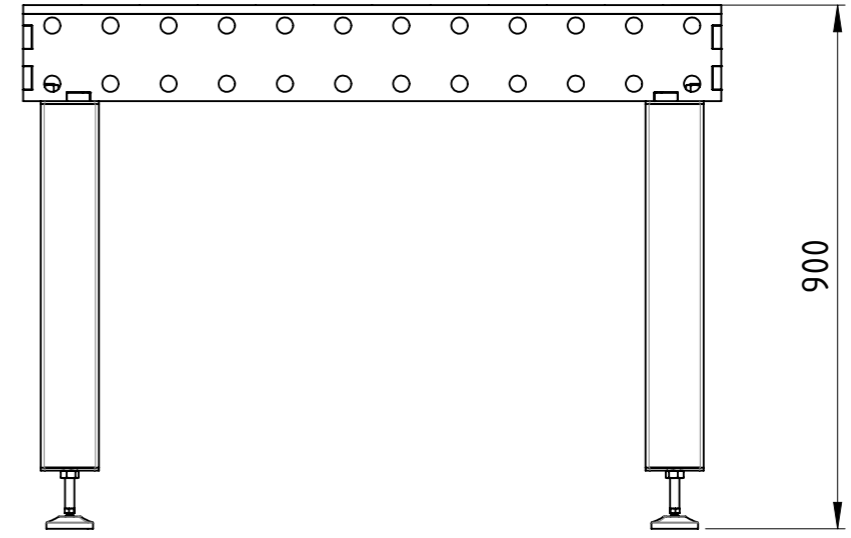
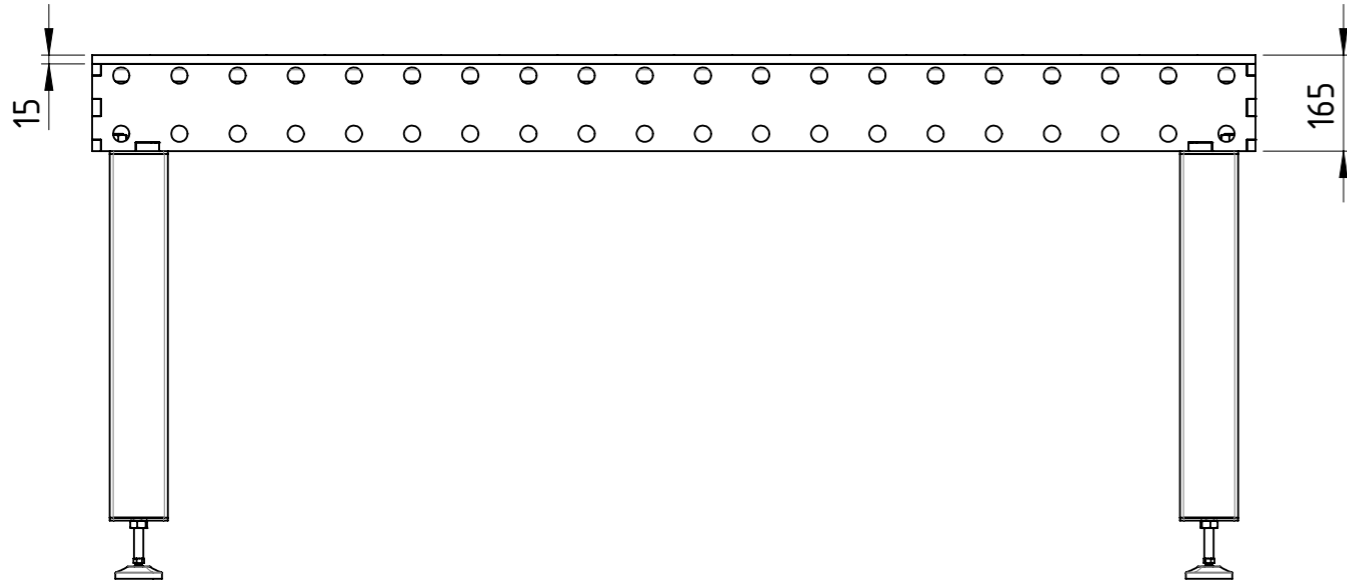
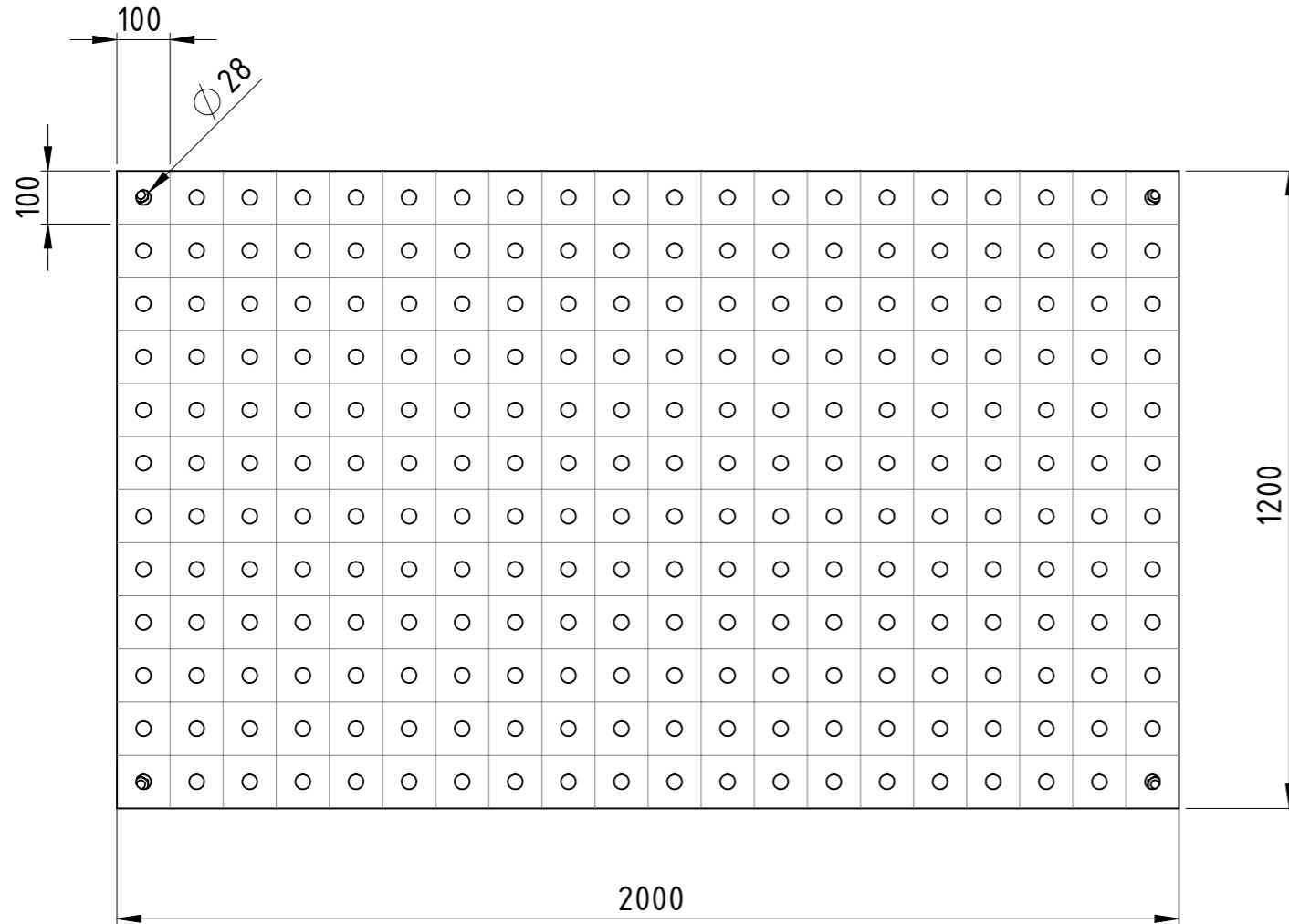
Weitergabe sowie Vervielfältigung dieses Dokumentes, Verwertung und Mitteilung seines Inhalts sind verboten, soweit nicht ausdrücklich gestattet. Zuwiderhandlungen verpflichten zu Schadenersatz. Alle Rechte für den Fall der Patent-, Gebrauchsmuster oder Geschmacksmustereintragung vorbehalten.				1:13	Gewicht [kg]: 407.28	
		Datum	Name			
		Erstellt	25.10.2023	AB		
		Gepr.				
		Schweisstisch				
					SWT-200x100x090-00	A3
Zust.					Revision	1 1

COPYING, DELIVERY TO THIRD PARTIES AS WELL AS ILLEGAL UTILISATION OF TECHNICAL DOCUMENT IS NOT ALLOWED.

Maßstab in cm / SCALE IN CM



Diese Zeichnung darf weder vervielfältigt, Dritten zugänglich gemacht noch widerrechtlich benutzt werden. Nach ihrer gefertigte Teile dürfen vom Lieferanten Dritten weder zugänglich gemacht, überlassen noch verkauft werden.



Weitergabe sowie Vervielfältigung dieses Dokumentes, Verwertung und Mitteilung seines Inhalts sind verboten, soweit nicht ausdrücklich gestattet. Zuwiderhandlungen verpflichten zu Schadenersatz. Alle Rechte für den Fall der Patent-, Gebrauchsmuster oder Geschmacksmustereintragung vorbehalten.				1:13	Gewicht [kg]: 489.69
		Datum	Name	Schweisstisch	
	Erstellt	25.10.2023	AB		
	Gepr.				
				SWT-200x100x090-00	
Zust.					1 1

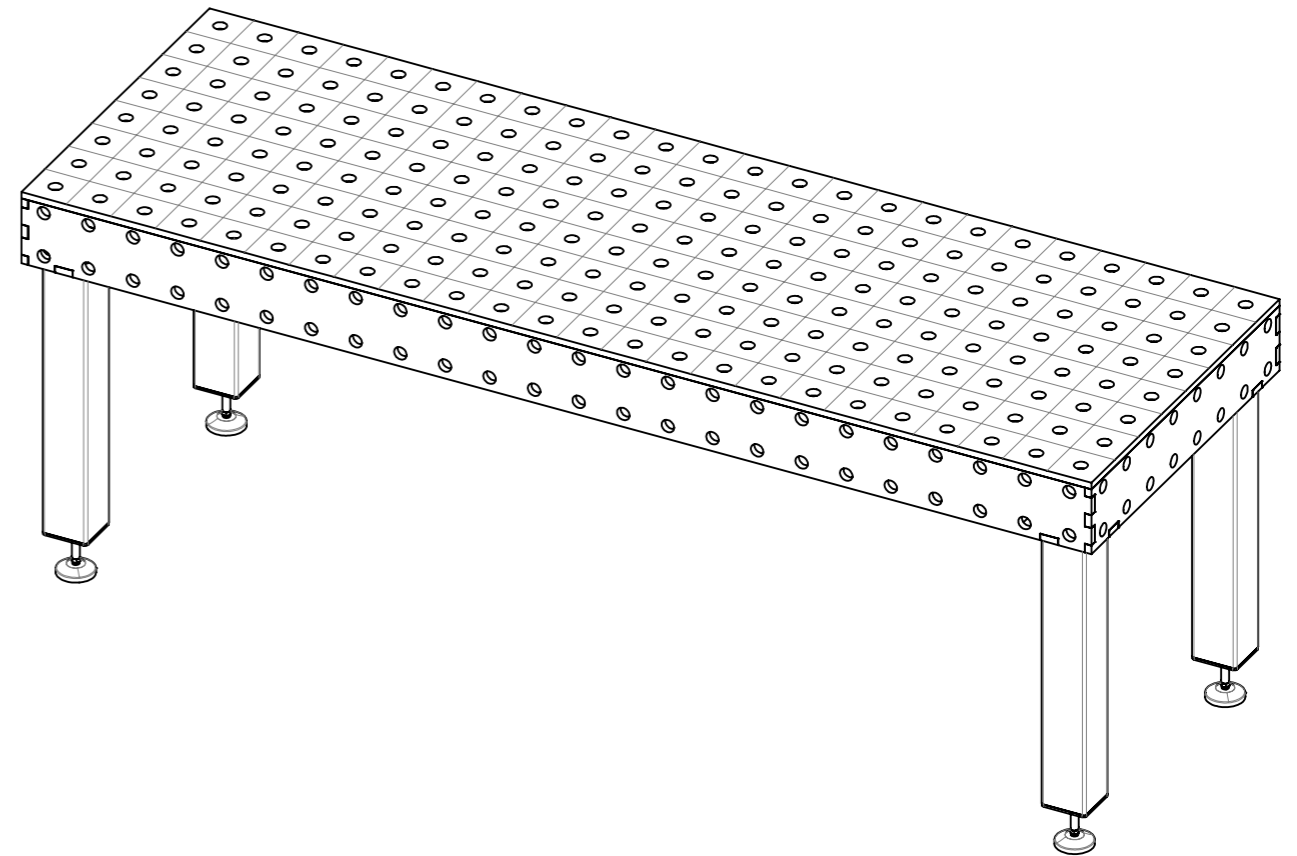
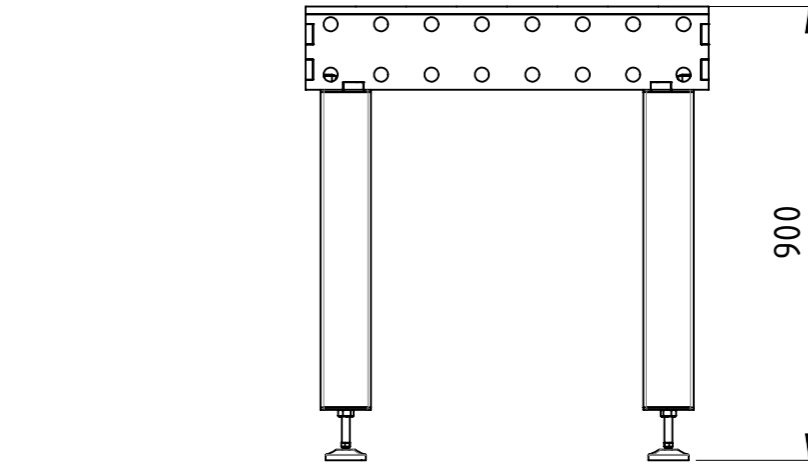
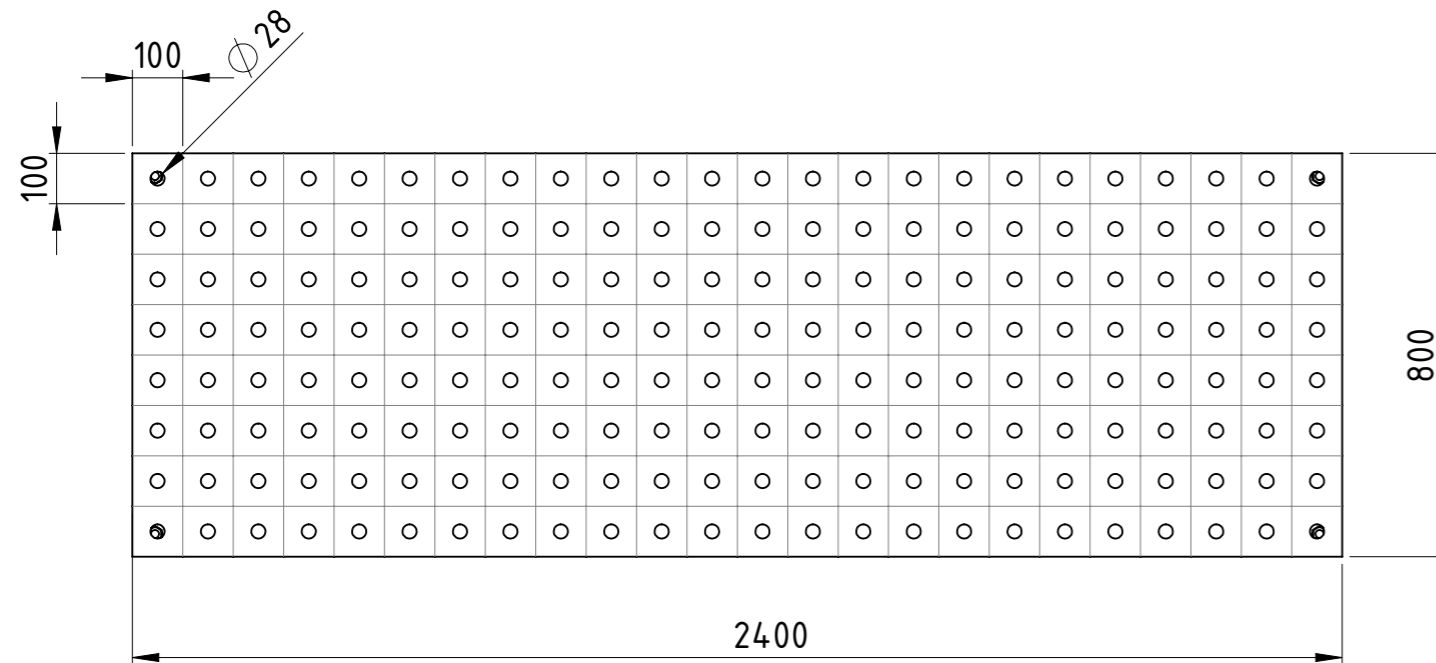
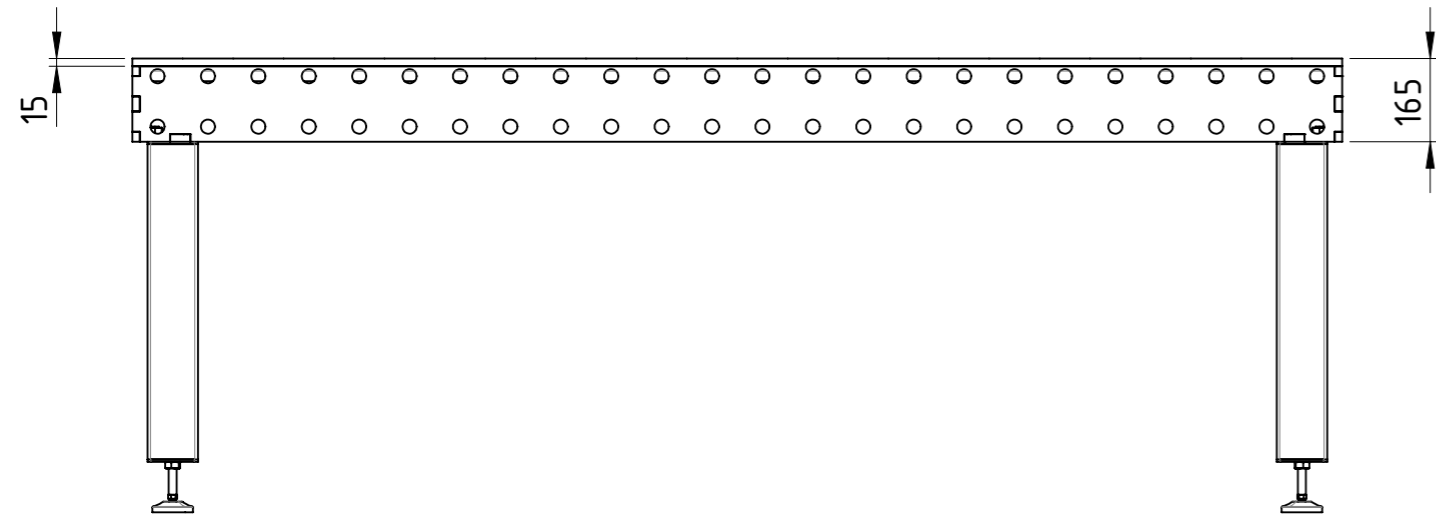


COPYING, DELIVERY TO THIRD PARTIES AS WELL AS ILLEGAL UTILISATION OF TECHNICAL DOCUMENT IS NOT ALLOWED.

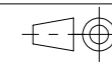
Maßstab in cm / SCALE IN CM



Diese Zeichnung darf weder vervielfältigt, Dritten zugänglich gemacht noch widerrechtlich benutzt werden. Nach ihrer gefertigte Teile dürfen vom Lieferanten Dritten weder zugänglich gemacht, überlassen noch verkauft werden.



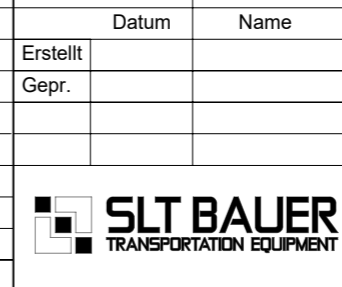
Weitergabe sowie Vervielfältigung dieses Dokumentes, Verwertung und Mitteilung seines Inhalts sind verboten, soweit nicht ausdrücklich gestattet. Zuwiderhandlungen verpflichten zu Schadenersatz. Alle Rechte für den Fall der Patent-, Gebrauchsmuster oder Geschmacksmustereintragung vorbehalten.



1:15

Gewicht [kg]: 407.06

Erstellt	Datum	Name
Gepr.		
Zust.		



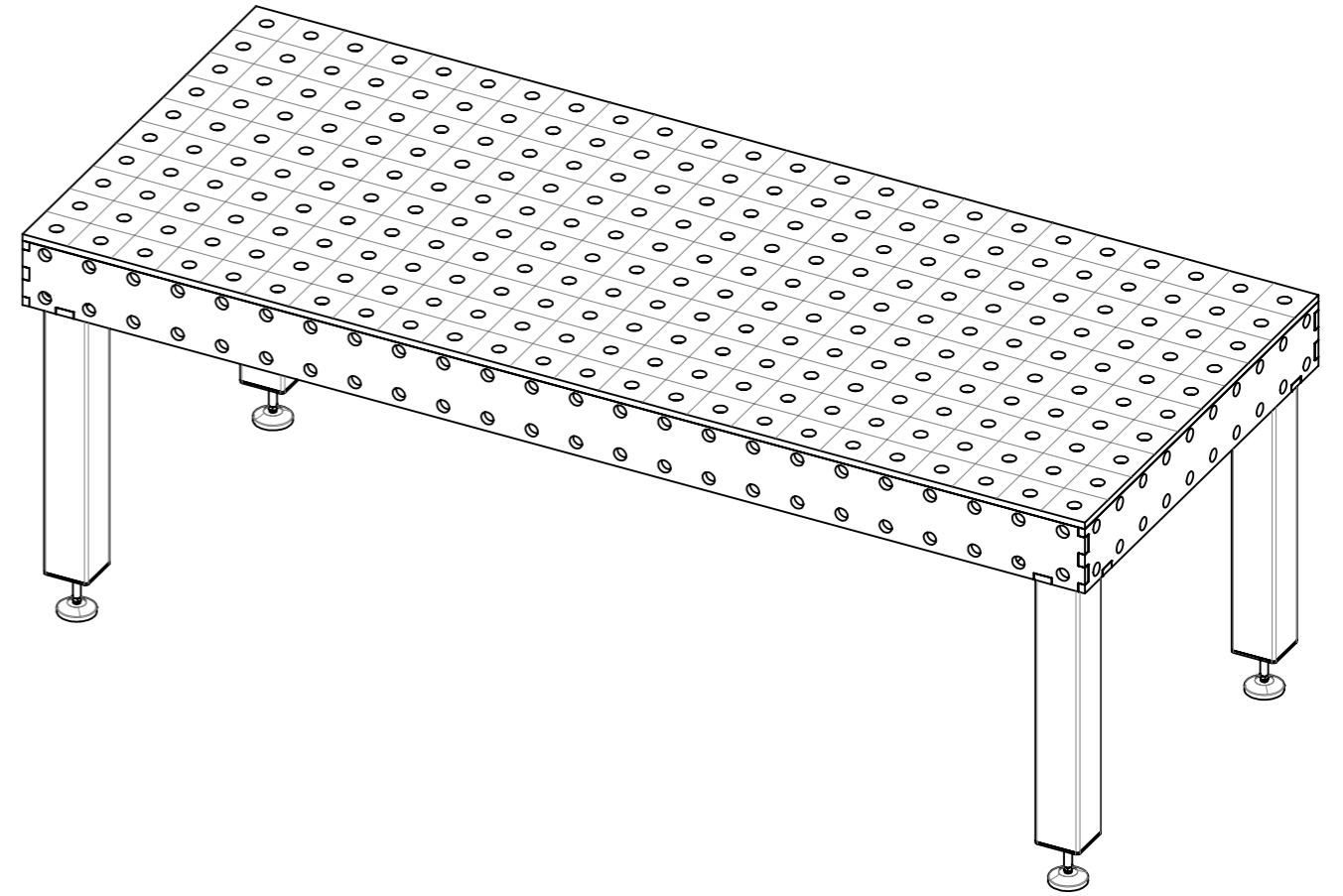
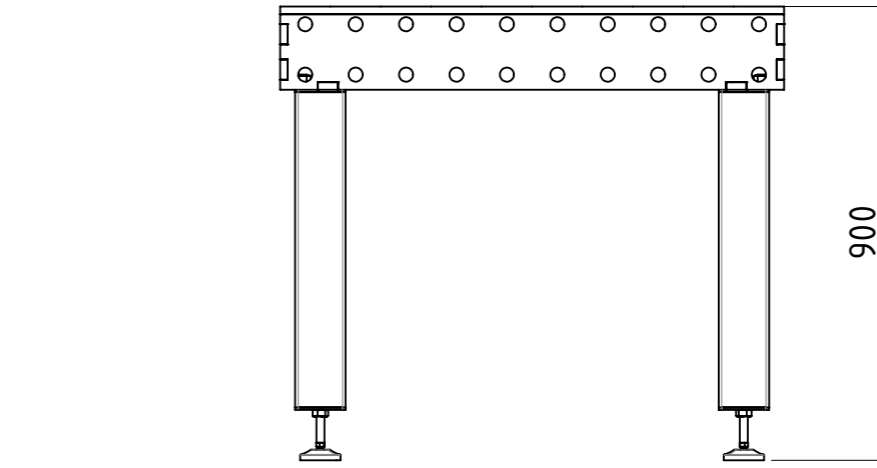
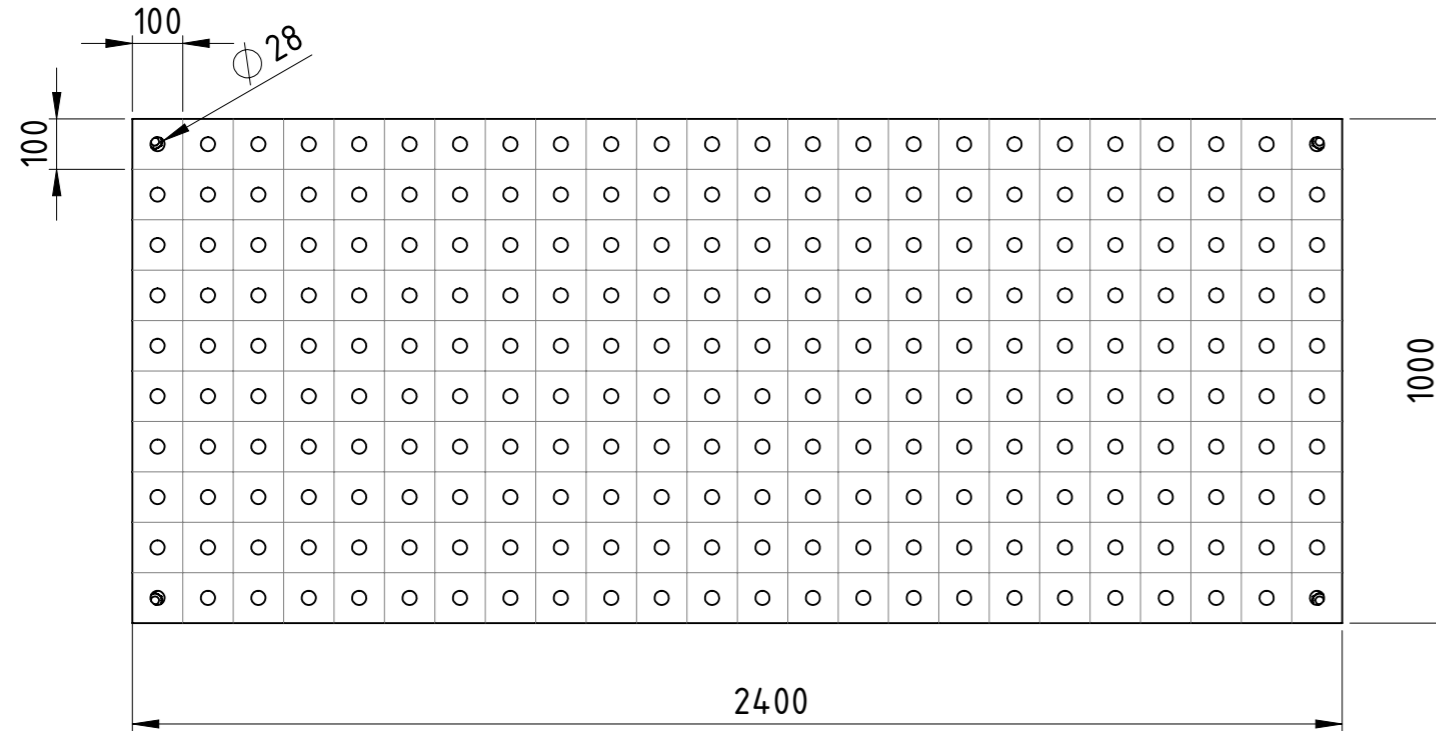
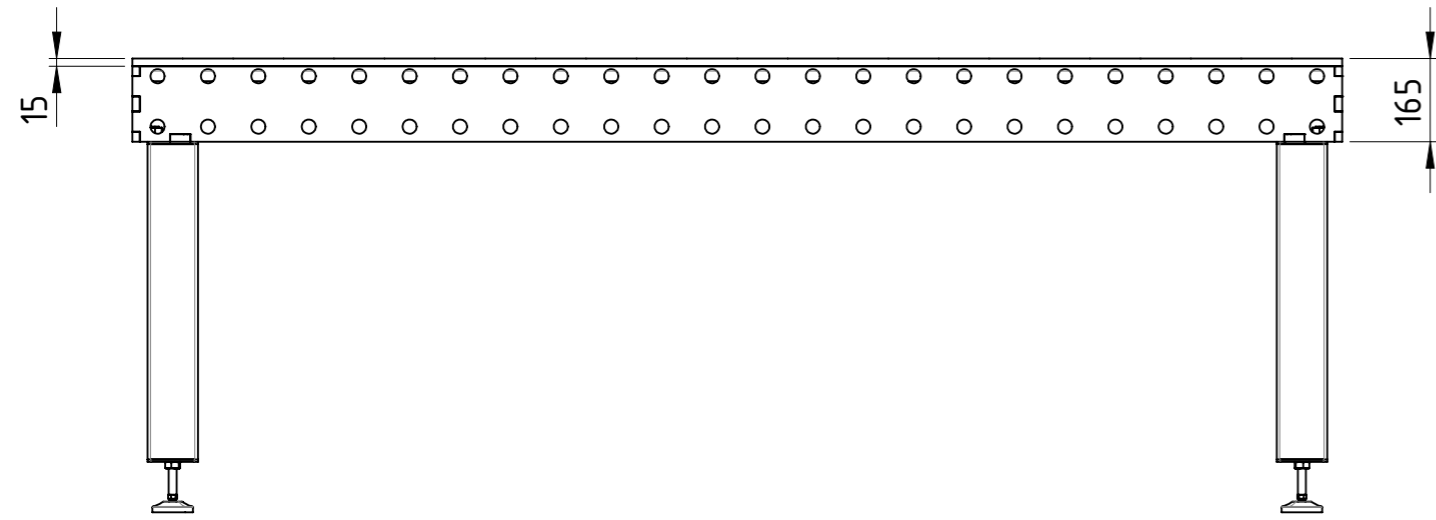
Schweisstisch		SWT-240x080x090-00	A3
			Revision
			1 1

COPYING, DELIVERY TO THIRD PARTIES AS WELL AS ILLEGAL UTILISATION OF TECHNICAL DOCUMENT IS NOT ALLOWED.

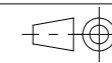
Maßstab in cm / SCALE IN CM



Diese Zeichnung darf weder vervielfältigt, Dritten zugänglich gemacht noch widerrechtlich benutzt werden. Nach ihrer gefertigte Teile dürfen vom Lieferanten Dritten weder zugänglich gemacht, überlassen noch verkauft werden.



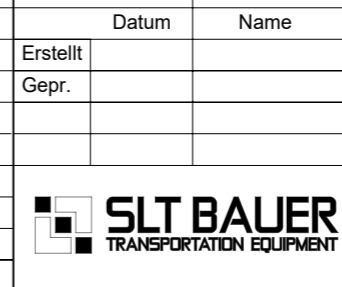
Weitergabe sowie Vervielfältigung dieses Dokumentes, Verwertung und Mitteilung seines Inhalts sind verboten, soweit nicht ausdrücklich gestattet. Zuwiderhandlungen verpflichten zu Schadenersatz. Alle Rechte für den Fall der Patent-, Gebrauchsmuster oder Geschmacksmustereintragung vorbehalten.



1:15

Gewicht [kg]: 469.71

Erstellt	Datum	Name
Gepr.		
Zust.		



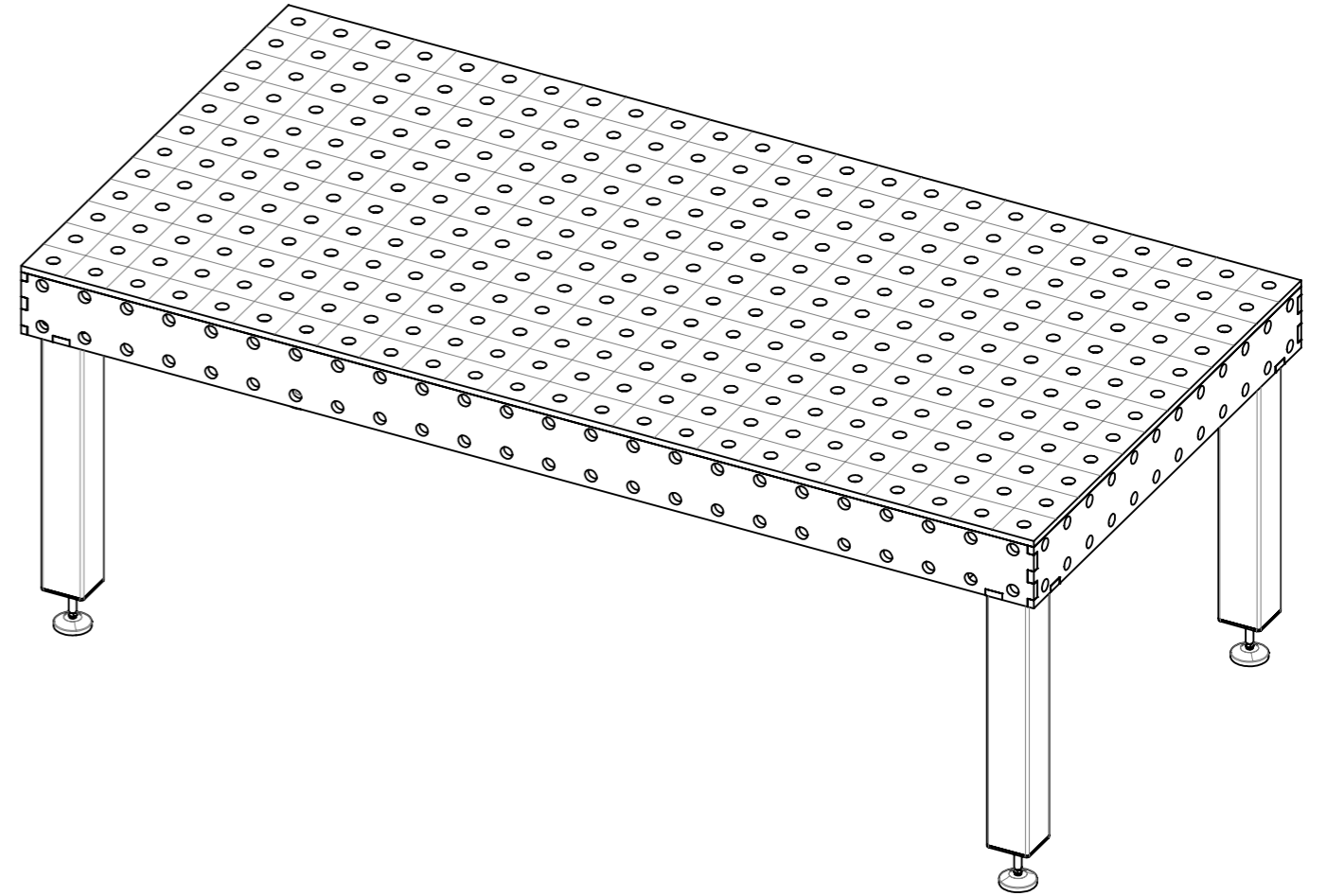
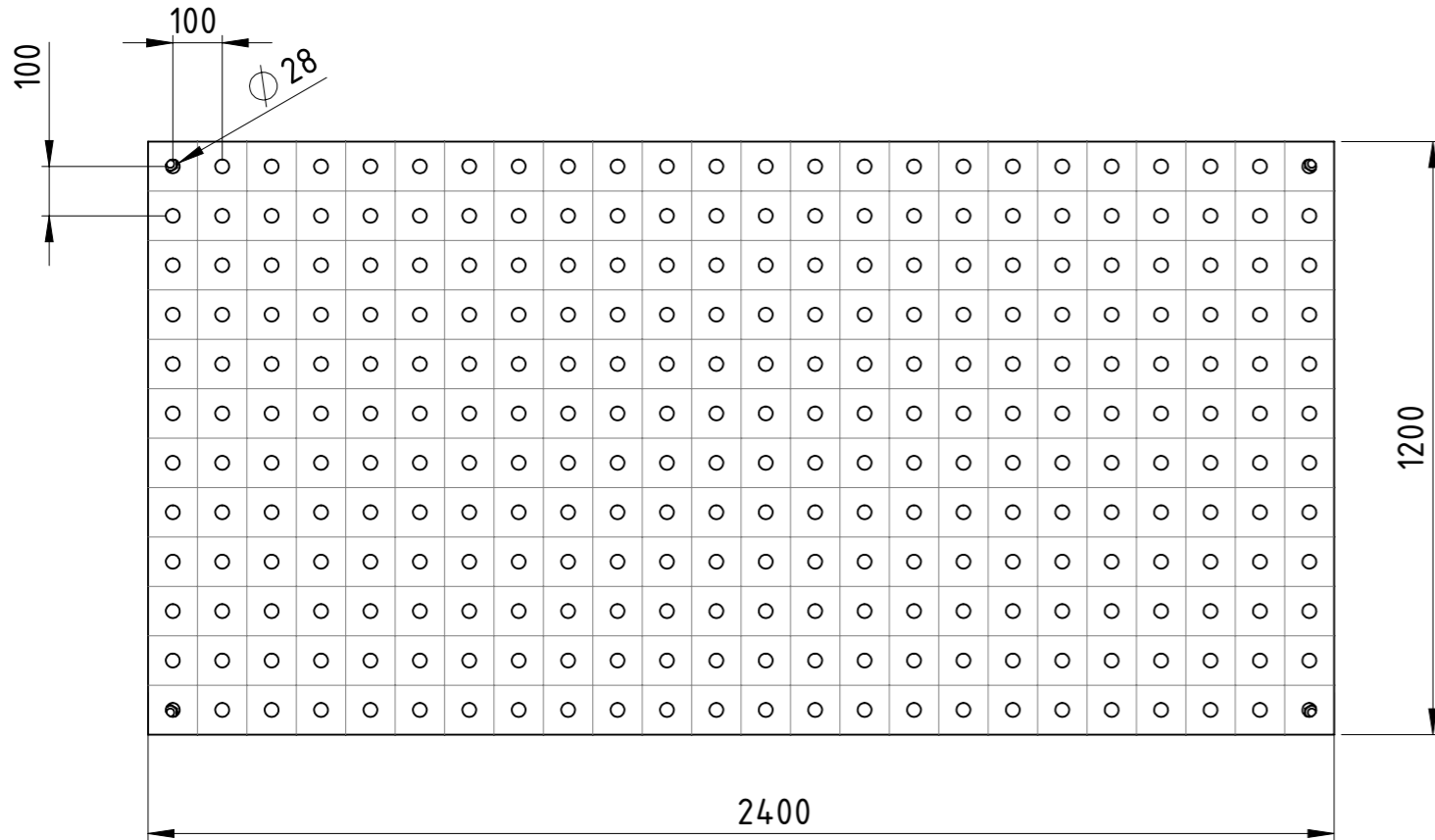
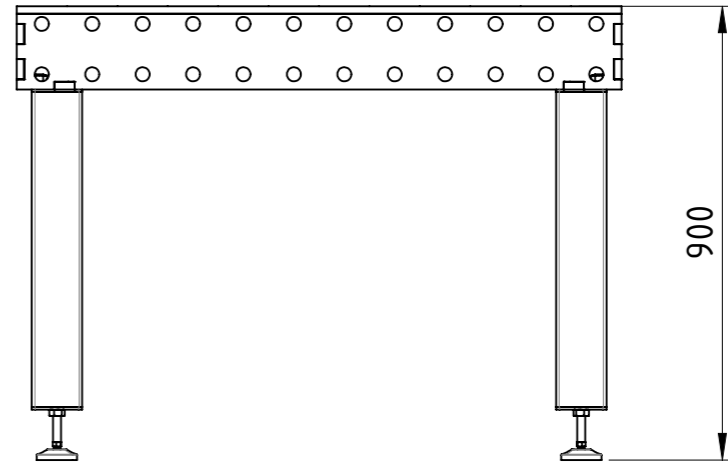
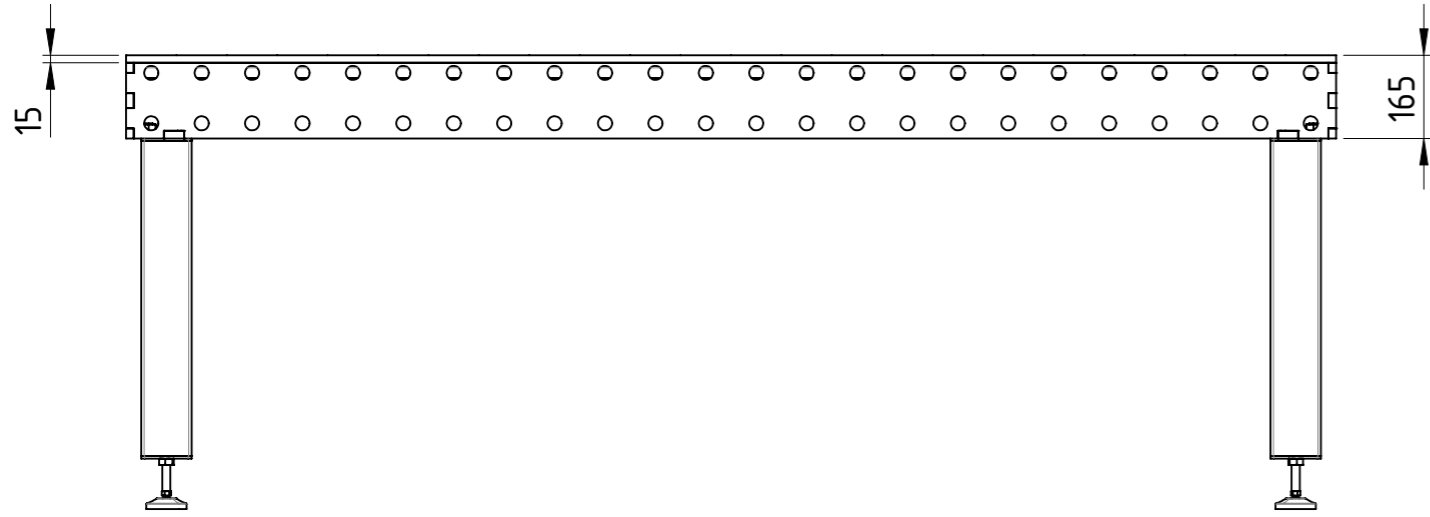
Schweisstisch		A3
SWT-240x100x090-00		

COPYING, DELIVERY TO THIRD PARTIES AS WELL AS ILLEGAL UTILISATION OF TECHNICAL DOCUMENT IS NOT ALLOWED.

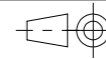
Maßstab in cm / SCALE IN CM



Diese Zeichnung darf weder vervielfältigt, Dritten zugänglich gemacht noch widerrechtlich benutzt werden. Nach ihrer gefertigte Teile dürfen vom Lieferanten Dritten weder zugänglich gemacht, überlassen noch verkauft werden.



Weitergabe sowie Vervielfältigung dieses Dokumentes, Verwertung und Mitteilung seines Inhalts sind verboten, soweit nicht ausdrücklich gestattet. Zuwiderhandlungen verpflichten zu Schadenersatz. Alle Rechte für den Fall der Patent-, Gebrauchsmuster oder Geschmacksmustereintragung vorbehalten.



1:15

Gewicht [kg]: 566.55

	Datum	Name
Erstellt	26.10.2023	AB
Gepr.		
Zust.		

Schweisstisch



SWT-240x120x090-00

Revision	A3
	1 1